

Rosemount™ 2130 Füllstandsgrenzschalter

Schwinggabel



- Für den Einsatz bei Prozesstemperaturen zwischen -94 und 500 °F (-70 und 260 °C)
- Elektronische Selbstüberprüfung und Zustandsüberwachung
- LED-Taktfrequenzanzeige liefert Informationen über Status und Zustand des Geräts
- Erhöhte Sicherheit, SIL2-Zertifizierung gemäß IEC 61508 gemäß IEC 61511 und SIL3- fähig
- Einstellbare Schaltverzögerung für turbulente/spritzende Anwendungen
- Schnell abtropfende Schwinggabelkonstruktion bietet schnellere Ansprechzeiten bei viskosen Flüssigkeiten
- Ausführungen für den Einsatz in Ex-freien Bereichen sowie mit Ex-Schutz/Druckfester Kapselung und Eigensicherheit

Einführung

Messprinzipien

Die Schwingung der Gabeln mit ihrer Eigenfrequenz erfolgt mittels eines piezoelektrischen Kristalls nach dem Prinzip einer Stimmgabel. Änderungen der Schwingungsfrequenz, die je nach Flüssigkeitsmedium, in das die Schwinggabeln getaucht werden, variiert, werden kontinuierlich von einer Elektronik überwacht. Je höher die Dichte der Flüssigkeit, desto niedriger die Frequenz.

Bei Verwendung als Alarm für niedrigen Füllstand führt das Abfallen des Füllstands des Flüssigkeitsmediums im Behälter (Tank) oder in der Rohrleitung unter die Gabel zu einer Änderung der Schwingungsfrequenz, die von der Elektronik erkannt wird und ein Schalten des Ausgangsstatus auslöst, d. h. nass zu trocken.

Wenn der Füllstandsgrenzscharter als Alarm für hohen Füllstand verwendet wird, führt das Ansteigen des Flüssigkeitsstands im Behälter (Tank) oder in der Rohrleitung zum Kontakt mit der Gabel und es wird ein Schalten des Ausgangsstatus ausgelöst, d. h. trocken zu nass.

Leistungsmerkmale und Vorteile

- Praktisch unbeeinflusst durch Strömungsturbulenzen, Schaum, Vibration, Feststoffpartikel, Belagsbildung oder Eigenschaften der Flüssigkeit.
- Die mittlere Temperatureausführung des Rosemount 2130 arbeitet bei Prozesstemperaturen von -40 bis 356 °F (-40 bis 180 °C).
- Die hohe Temperatureausführung des Rosemount 2130 arbeitet bei Prozesstemperaturen von -94 bis 500 °F (-70 bis 260 °C). Das Wärmeschutzrohr aus Edelstahl dieser Ausführung setzt die Elektronik vom Prozess ab.
- Elektronische Selbstüberprüfung und Zustandsüberwachung. Die LED-Taktfrequenzanzeige an der Elektronikassette liefert Status- und Zustandsinformationen über den Rosemount 2130.
- Einstellbare Schaltverzögerung vermeidet Fehlschaltungen in turbulenten oder spritzenden Anwendungen
- „Schnell abtropfende“ Schwinggabelkonstruktion bietet schnellere Ansprechzeiten bei viskosen Flüssigkeiten.
- Kurze Schaltzeit von Nass zu Trocken ermöglicht äußerst schnelle Ansprechzeit.
- Die für Handpolitur optimierte Schwinggabelform erfüllt Hygieneanforderungen.
- Keine beweglichen Teile oder Spalten ermöglichen einen nahezu wartungsfreien Betrieb.
- Es gibt eine Vielzahl von steckbaren Elektronikoptionen. Jede verfügt über einen einstellbaren Modus und Schaltverzögerung.

Inhalt

Einführung.....	2
Bestellinformationen.....	7
Technische Daten.....	15
Produkt-Zulassungen.....	22
Maßzeichnungen.....	23

Überragende Leistung

- Die Funktionsfähigkeit ist praktisch unbeeinflusst durch Strömungsturbulenzen, Schaum, Vibrationen, Beschichtung oder Eigenschaften der Flüssigkeit.
- Aufgrund des „schnell abtropfenden“ Designs kann die Flüssigkeit schnell von der Gabelspitze abtropfen. Dadurch werden schnellere Ansprechzeiten des Füllstandsgrenzschafters bei Anwendungen mit hochdichter oder viskoser Flüssigkeit ermöglicht.

Abbildung 1: „Schnell abtropfende“ Schwinggabel



Problemloser Einbau und Betrieb

- Sofortige Betriebsbereitschaft des Rosemount 2130 nach der Installation. Er erfordert keine Kalibrierung und nur minimalen Installationsaufwand.
- Die LED-Taktfrequenzanzeige zeigt sofort visuell an, ob das Gerät richtig funktioniert.
- Ein magnetischer Testpunkt erleichtert die Durchführung von Funktionsprüfungen des Geräts.
- Einfache Installation, problemloser Betrieb.

Integrierte Funktionen zur Diagnose

- Integrierte Diagnosefunktionen zur kontinuierlichen Prüfung von Elektronik und Mechanik.
- Überwachung der Schwinggabel auf interne und externe Schäden, Belagbildung oder Verstopfung und extreme Korrosion.
- Ideal für kritische Alarmfunktionen.

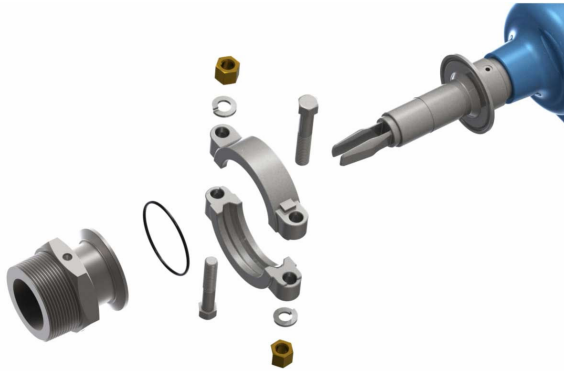
Erweiterte Leistungsmerkmale bei hohen und niedrigen Temperaturen

Die Hochtemperaturversion des Rosemount 2130 ermöglicht den standardmäßigen Einsatz von Schwinggabelschaltern und -detektoren über einen weiten Bereich von Prozessumgebungen und ist ideal geeignet für raue Umgebungsbedingungen, unter denen hohe Zuverlässigkeit unabdingbar ist.

Schnellverschlusskit

Das Schnellverschlusskit erleichtert die Inspektion, Abnahmeprüfung und Wartung.

Abbildung 2: Schnellverschlusskit



Zugehörige Informationen

[Ersatzteile und Zubehör](#)

Zugang zu Informationen mit Asset-Tags

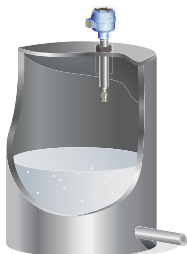
Neu ausgelieferte Geräte sind entweder mit einem einzigartigen QR-Code oder mit einem Typenschild versehen, mit dem Sie serienrelevante direkt vom Gerät abrufen können. Mit dieser Funktion können Sie:

- Auf Gerätezeichnungen, Diagramme, technische Dokumentation und Informationen zur Störungsanalyse und -beseitigung in Ihrem MyEmerson-Konto zugreifen
- Verbessern Sie die Zeit bis zur Reparatur und halten Sie die Effizienz aufrecht
- Stellen Sie sicher, dass Sie das richtige Gerät verwenden
- Eliminieren Sie den zeitaufwendigen Prozess, Typenschilder zu suchen und abzuschreiben, um auf Geräteinformationen zuzugreifen

Anwendungsbeispiele

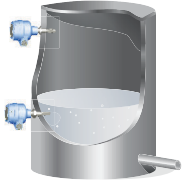
Überfüllsicherung

Der Austritt von Medium durch Überfüllung kann für Mensch und Umgebung gefährlich sein und Produktverlust sowie möglicherweise hohe Reinigungskosten verursachen. Der Rosemount 2130 ist ein Überfüllsicherungsprodukt von Emerson, das als eine von mehreren Schutzebenen verwendet werden kann. Es wurde von einer Drittpartei bewertet und gemäß IEC 61508 zertifiziert.



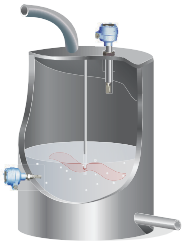
Alarm für hohen und niedrigen Füllstand

Die Überwachung des Höchst- und Mindestfüllstands in Tanks, die viele verschiedene Flüssigkeitssorten enthalten, sind ideale Anwendungen. Dabei ist üblich, für ein installiertes Füllstandsmessgerät einen unabhängigen Hochalarmschalter zu verwenden, der bei einem Ausfall des Primärgeräts als redundante Absicherung dient.



Pumpensteuerung oder Grenzwerterkennung

Batch-Verarbeitungsbehälter verfügen oft über Rühr- und Mischwerke, um so die Mischung und die „Fließeigenschaften“ des Produktes sicherzustellen. Der Rosemount 2130 verfügt über eine durch den Anwender wählbare Schaltverzögerung von 0,3 bis 30 Sekunden, die das Risiko einer Fehlschaltung durch Produktspritzer praktisch vollständig eliminiert.



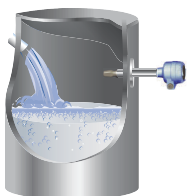
Pumpenschutz oder Leerrohr-Erkennung

Mit einer Gabellänge von nur 2 in. (50 mm), abhängig von der Anschlussart, kann der Rosemount 2130 auch in kleinen Rohrdurchmessern installiert werden. Die kurze Schwinggabel bedeutet nur ein minimales Eindringen in medienberührte Teile und ermöglicht somit eine kostengünstige Installation in jeder Rohrleitung oder jedem Behälter. Durch Wahl der Option der direkten Schalt- oder Relaiselektronik ist der Rosemount 2130 ideal für eine zuverlässige Pumpenüberwachung und kann somit als Pumpenschutz gegen Trockenlauf verwendet werden.



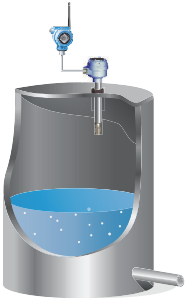
Hochtemperatur-Anwendungen

Die Version 2130****E ist für hohe Temperaturen ausgelegt und ist für den kontinuierlichen Betrieb im Prozesstemperaturbereich von -94 °F bis 500 °F (-70 bis 260 °C) geeignet.



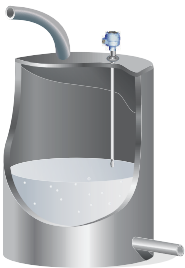
Wireless-Anwendungen

Dank moderner Wireless Kommunikation können Betreiber von Prozessanlagen im Vergleich zu verkabelten Technologien bis zu 90 % der Installationskosten einsparen. Es können mehr Daten an zentralen Punkten gesammelt werden als je zuvor. Der Rosemount 2130 kann zur Nutzung dieser Vorteile für eine Vielzahl von Anwendungen zusammen mit einem Rosemount 702 Wireless Discrete- Messumformer verwendet werden.



Hygienische Anwendungen

Mit der Option einer hoch polierten Schwinggabel mit einer Oberflächengüte von mehr als $0,4 \mu\text{m}$ (Ra) entspricht der Rosemount 2130 den strengsten Hygieneanforderungen für Nahrungsmittel-, Getränke- und Anwendungen in der Pharmaindustrie. Die robuste Ausführung des Rosemount 2130 ermöglicht den Einsatz von Reinigungsverfahren wie CIP (Clean In Place) und SIP (Steam In Place).



Bestellinformationen

Online-Produktkonfigurator

Viele Produkte sind mit unserem Produktkonfigurator online konfigurierbar. Klicken Sie auf die Schaltfläche **Configure (Konfigurieren)** oder besuchen Sie unsere [Website](#), um zu beginnen. Mit der integrierten Logik und der kontinuierlichen Validierung dieses Tools können Sie Ihre Produkte schneller und genauer konfigurieren.

Spezifikationen und Optionen

Weitere Informationen zu jeder Konfiguration sind unter Spezifikationen und Optionen zu finden. Spezifikation und Auswahl von Produktwerkstoffen, Optionen oder Komponenten müssen vom Besteller des Geräts vorgenommen werden. Weitere Informationen siehe Abschnitt zur Materialauswahl.

Zugehörige Informationen

- [Technische Daten](#)
- [Werkstoffauswahl](#)

Modellcodes

Modellcodes enthalten die Details zu jedem Produkt. Die genauen Modellcodes variieren; ein Beispiel für einen typischen Modellcode wird in [Abbildung 3](#) gezeigt.

Abbildung 3: Beispiel für Modellcode

2130 LA 2 ES 9 NN B A 0000 1 NA	Q8
1	2

1. Erforderliche Modellkomponenten (Auswahl bei den meisten verfügbar)
2. Zusätzliche Optionen (verschiedene Merkmale und Funktionen, die Produkten hinzugefügt werden können)

Vorlaufzeit optimieren

Die mit einem Stern versehenen Angebote (★) bieten die gebräuchlichsten Optionen und sollten ausgewählt werden, um die kürzeste Lieferzeit zu gewährleisten. Produktausführungen ohne Stern sind mit längeren Lieferzeiten verbunden.

Bestellinformationen für den Rosemount 2130 Füllstandsgrenzschalter



Das Rosemount 2130 Füllstandsgrenzschalter wurde für herausfordernde Anwendungen, raue Betriebsbedingungen und sicherheitskritische Umgebungen entwickelt. Die robuste Konstruktion und die eingebauten leistungsfähigen Diagnosefunktionen ermöglichen es Ihnen, sich auf das Wesentliche zu konzentrieren: Ihre Anlage. Es ist ein Plug-and-Play-Gerät, was bedeutet, dass es einfach zu installieren ist und keine erweiterte Konfiguration oder Kalibrierung erfordert. Es ist außerdem praktisch unbeeinflusst von Prozessbedingungen, wodurch die Messungen äußerst zuverlässig sind. Der Rosemount 2130 ist nach SIL2 für sicherheitsrelevante Messsysteme zertifiziert. Es stellt sicher, dass Sie vor Überfüllung geschützt sind, während Sie gleichzeitig die Tanknutzung optimieren.

Erforderliche Modellkomponenten

Modell

Code	Beschreibung	
2130	Vibrationsgrenzschalter für Flüssigkeiten mit erweiterten Funktionen	★

Ausgang

Code	Beschreibung	
L	Direkte Bürdenschaltung (2-Leiter), 20 bis 264 VAC, 50/60 Hz, 20 bis 60 VDC, mit Selbstüberprüfung	★
P	PNP/PLC Niederspannungs-Schaltung (3-Leiter), 20 bis 60 VDC, mit Selbstüberprüfung	★
D	Relais DPCO (zweipoliger Wechsel), 20 bis 264 VAC 50/60 Hz, 20 bis 60 VDC, mit Selbstüberprüfung (Die Version der Störungs- und Alarmrelais ist verfügbar, indem Sie „D“ auswählen und am Ende der Modellnummer „R2264“ hinzufügen)	★
N	NAMUR, 8 VDC, mit Selbstüberprüfung	★
M	8/16 mA, mit Selbstüberprüfung	★

Zugehörige Informationen

Elektrische Anschlüsse

Gehäusewerkstoff

Code	Beschreibung	
A	Aluminium	★
S	Edelstahl	★

Gewinde der Leitungs-/Kabelschutzrohreinführungen

Code	Beschreibung	Verfügbare Zulassungen	
9	¾ in. NPT	NA, E5, E6, G5, G6, I1, I2, I3, I5, I6, I7	★
2	M20	NA, E1, E2, E3, E7, I1, I2, I3, I5, I6, I7	★

Betriebstemperatur

Code	Beschreibung	
M	Mittlerer Temperaturbereich: -40 °F (-40 °C) bis 356 °F (180 °C)	★
E	Hoch: -94 °F (-70 °C) bis 500 °F (260 °C)	★

Werkstoff: Prozessanschluss/Schwinggabel

Flansche aus Edelstahl 1.4401/1.4404 (316/316L) mit zweifacher Zertifizierung.

Code	Beschreibung	
S	Edelstahl 1.4401/1.4404 (316/316L)	★
F ⁽¹⁾⁽²⁾⁽³⁾	ECTFE-Copolymer, beschichteter Edelstahl 316/316L (1.4401/1.4404)	★
H ⁽⁴⁾	Alloy C (UNS N10002), Alloy C-276 (UNS N10276)	★

- (1) Nur lieferbar für mediumberührte Teile.
- (2) Option ist nicht lieferbar für handpolierte mediumberührte Teile als Standard.
- (3) Nur lieferbar für den Rosemount 2130 in Flanschbauweise. Zudem muss Betriebstemperatur Code M ausgewählt werden (mittlerer Temperaturbereich) und die Prozesstemperatur muss unter 302 °F (150 °C) liegen.
- (4) Nur lieferbar mit BSPT und NPT- Gewinde Prozessanschluss Codes 9-NN-B, 9-NN-N, 1-NN-B und 1-NN-N als Standard. Andere Anschlüsse auf Anfrage.

Prozessanschluss-Nennweite

Code	Beschreibung	
9	¾ in./19 mm	★
1	1 in. / 25 mm (DN25)	★
2	2 in./50 mm (DN50)	★
5	1½ in./40 mm (DN40)	★
3	3 in./80 mm (DN80)	★
4	4 in. / 100 mm (DN100)	★
7	2½ in./65 mm (DN65)	★

Prozessanschluss-Druckstufe

Weitere Prozessanschlüsse sind auf Anfrage erhältlich.

Code	Beschreibung	
AA	Flansch gemäß ASME B16.5 Class 150	★
AB	Flansch gemäß ASME B16.5 Class 300	★
AC	Flansch gemäß ASME B16.5 Class 600	★
DA	Flansch gemäß EN1092-1 PN 10/16	★
DB	Flansch gemäß EN1092-1 PN 25/40	★
DC	Flansch gemäß EN1092-1 PN 63	★
DD	Flansch gemäß EN1092-1 PN 100	★
NN	Für den Prozessanschlusstyp ohne Flansch	★

Prozessanschlusstyp

Weitere Prozessanschlüsse sind auf Anfrage erhältlich.

Code	Beschreibung	
R	Flansch mit glatter Dichtleiste (RF)	★
B	BSPT (R)-Gewinde	★
G	BSPP (G) Gewinde	★
N	NPT-Gewinde	★
P	BSPP (G)-O-Ring	★
C	Tri-Clover Klemme	★

Länge der Schwinggabel

Code	Beschreibung	Prozessanschluss	
A	Standardlänge 1,7 in. (44 mm)	Alle Optionen außer mit Flansch	★
H	Flansch in Standardlänge 4,0 in. (102 mm)	Alle Optionen mit Flansch	★
E	Verlängerung, kundenspezifische Länge in Zehntel-Zoll.	Alle außer Anschluss 1-NN-P	★
M	Verlängerung, kundenspezifische Länge in mm	Alle außer Anschluss 1-NN-P	★

Zugehörige Informationen

[Kundenspezifische Schwinggabellänge](#)

Spezielle Schwinggabelverlängerung

Code	Beschreibung	
0000	Werkseitige Standardlänge (nur bei Auswahl von Längencode A oder H)	★
XXXX ⁽¹⁾	Spezielle kundenspezifische Länge in Zehntel-Zoll oder Millimetern (XXX,X in. oder XXXX mm)	★

(1) Beispiele: Code E1181 steht für 118,1 in. Code M3000 ist 3000 mm.

Zugehörige Informationen

[Kundenspezifische Schwinggabellänge](#)

Oberflächengüte

Code	Beschreibung	Prozessanschlüsse	
1	Standard-Oberflächengüte	Alle	★
2 ⁽¹⁾⁽²⁾	Handpoliert (Ra < 0,4 µm)	P oder C	★

(1) Nicht verfügbar mit Werkstoff-Konstruktionsprozess- /Schwinggabel-Optionscode H.

(2) Handpoliert für Hygieneanschlüsse bis besser als 0,4 µm Ra, also gibt es keine Löcher, Falten, Ritzen oder Risse, die man mit bloßem Auge erkennen kann (d. h. keine Merkmale größer als 75 Mikrometer, basierend auf 1/60 Grad in einem Abstand von 250 mm).

Produktzulassungen

Code	Beschreibung	Verfügbare Ausgang	Gewinde der Leitungs-/Kabeleinführungen	
NA ⁽¹⁾	Ohne Ex-Zulassung (nur für explosionsgeschützte Bereiche)	Alle	Alle	★
G5 ⁽²⁾	FM Normale Bereiche (nicht klassifizierter, Ex-freier Bereich)	Alle	¾ in., nur NPT	★
G6 ⁽³⁾⁽⁴⁾	CSA Normale Bereiche (nicht klassifizierter, Ex-freier Bereich)	Alle	¾ in., nur NPT	★
E1	ATEX Druckfeste Kapselung	Alle	Nur M20	★
E2	INMETRO Druckfeste Kapselung	Alle außer Störungsrelais	Nur M20	★
E3	NEPSI Ex-Schutz	Alle	Nur M20	★
E5 ⁽²⁾	FM Ex-Schutz	Alle	¾ in., nur NPT	★
E6 ⁽³⁾⁽⁴⁾	CSA Ex-Schutz	Alle	¾ in., nur NPT	★
E7	IECEx Ex-Schutz	Alle	Nur M20	★
EM	Technical Regulation Customs Union (EAC), Druckfeste Kapselung	Alle	Alle	★
I1	ATEX Eigensicherheit	NAMUR oder 8/16 mA	Alle	★
I2	INMETRO Eigensicherheit	NAMUR oder 8/16 mA	Alle	★
I3	NEPSI Eigensicherheit	NAMUR oder 8/16 mA	Alle	★
I5	FM Eigensicherheit	NAMUR oder 8/16 mA	Alle	★
I6 ⁽⁴⁾	CSA Eigensicherheit	NAMUR oder 8/16 mA	Alle	★
I7	IECEx Eigensicherheit	NAMUR oder 8/16 mA	Alle	★
IM	Technical Regulation Customs Union (EAC) Eigensicherheit	NAMUR oder 8/16 mA	Alle	★

- (1) Umfasst das Technical Regulation Customs Union (EAC) Kennzeichen für normale Bereiche
- (2) E5 beinhaltet G5 Anforderungen. G5 ist nur für den Einsatz in nicht klassifizierten, Ex-freien Bereichen bestimmt.
- (3) E6 beinhaltet G6 Anforderungen. G6 ist nur für den Einsatz in nicht klassifizierten, Ex-freien Bereichen bestimmt.
- (4) Die CRN-Anforderungen sind erfüllt, wenn ein Rosemount 2130 Vibrationsgrenzscharter mit CSA-Zulassung (mit Produkt-Zulassungen Code G6, E6 oder I6) mit mediumberührten Teilen aus Edelstahl und mit NPT- Gewindeanschluss oder ASME B16.5 2 in. bis 4 in. Prozessflanschanschluss konfiguriert ist.

Zugehörige Informationen

[Produkt-Zulassungen](#)

Weitere Optionen

Kalibrierdaten-Prüfprotokoll

Code	Beschreibung	
Q4	Funktionstest-Prüfprotokoll	★

Werkstoffbescheinigung

Nur lieferbar für mediumberührte Teile.

Option ist nicht lieferbar für handpolierte mediumberührte Teile als Standard.

Code	Beschreibung	
Q8	Werkstoffbescheinigung gemäß EN 10204 3.1	★

Werkstoffzertifikat

Nur lieferbar für mediumberührte Teile.

Option ist nicht lieferbar für handpolierte mediumberührte Teile als Standard.

Code	Beschreibung	
Q15	NACE® MR0175 / ISO 15156	★
Q25	NACE MR0103	★

Sicherheitszulassung

Code	Beschreibung	
QS	Betriebsbewahrungsdokument (Prior-use) der FMEDA-Daten	★
QT	Sicherheitszertifikat gemäß IEC61508	★

Spezielle Verfahren

Option beschränkt auf Geräte mit Verlängerungen von max. 59,1 in. (1 500 mm). Option nicht lieferbar für ECTFE-Beschichtung.

Code	Beschreibung	
P1	Hydrostatische Druckprobe mit Zertifikat	★

Niedrige Flüssigkeitsdichte

Code	Beschreibung	
LD	Minstdichte beträgt 31,2 lb/ft ³ (500 kg/m ³)	★

Erweiterte Produktgarantie

Erweiterte Produktgarantien von Rosemount haben eine beschränkte Garantie von drei oder fünf Jahren ab Lieferdatum.

Code	Beschreibung	
WR3	3-jährige, beschränkte Garantie	★
WR5	5-jährige, beschränkte Garantie	★

Option Zulassung als Überfüllsicherung

Das Rosemount 2130 ist TÜV-geprüft und zugelassen als Überfüllsicherung entsprechend den deutschen DIBt/WHG-Vorschriften. Wenn erforderlich, „R2259“ am Ende der Modellnummer hinzufügen.

Ersatzteile und Zubehör

Dichtung

Teilenummer	Beschreibung
02100-1000-0001	Dichtung für 1 in. BSPP (G1A) Prozessanschluss. Werkstoff: Asbestfrei BS7531 Güteklasse X, Kohlefaser mit Gummi-Bindemittel
02100-1040-0001	Dichtung für ¾ in. BSPP (G3/4A) Prozessanschluss. Werkstoff: Asbestfrei BS7531 Güteklasse X, Kohlefaser mit Gummi-Bindemittel

Adapterhalterung

Teilenummer	Beschreibung
02100-1010-0001	Adapterhalterung, 1 in. BSPP bis 1½ in. (38 mm) Tri-Clamp Werkstoffe: Anschluss in Edelstahl 316, FPM/FKM O-Ring

Tri-Clamp-Satz

Teilenummer	Beschreibung
02100-1020-0001	2 in. (51 mm) Tri-Clamp-Satz (Prozessanschluss, Clamp Ring und Dichtung) Werkstoffe: Edelstahl (316 SST), NBR Nitril

Testmagnet

Teilenummer	Beschreibung
02100-1030-0001	Ausziehbarer Testmagnet

Ersatzkassetten

Eigensichere Kassetten dürfen nur durch eigensichere Kassetten der gleichen Ausführung ersetzt werden. Nicht eigensichere Kassettentypen können gegen andere nicht eigensichere Kassetten ausgetauscht werden. Es muss jedoch eine neue Kennzeichnung angebracht werden und die Originalteilenummer muss auf die neue Kennzeichnung übertragen werden.

Teile-Nr.	Beschreibung
02130-7000-0001	Ersatzkassette: Direkte Bürdenschaltung (rote Kennzeichnung)
02130-7000-0002	Ersatzkassette: PNP/PLC Niederspannungs-Schaltung (gelbe Kennzeichnung)
02130-7000-0003	Ersatzkassette: NAMUR Stromschaltung (hellblaue Kennzeichnung)
02130-7000-0004	Ersatzkassette: DPCO-Relais (dunkelgrüne Kennzeichnung)
02130-7000-0005	Ersatzkassette: Direkte Bürdenschaltung, niedriger Dichtebereich (rote Kennzeichnung)
02130-7000-0006	Ersatzkassette: PNP/PLC Niederspannungs-Schaltung, niedriger Dichtebereich (gelbe Kennzeichnung)
02130-7000-0007	Ersatzkassette: NAMUR Stromschaltung, niedriger Dichtebereich (hellblaue Kennzeichnung)
02130-7000-0008	Ersatzkassette: DPCO-Relais, niedriger Dichtebereich (dunkelgrüne Kennzeichnung)
02130-7000-0009	Ersatzkassette: 8/16 mA (dunkelblau)
02130-7000-0010	Ersatzkassette: 8/16 mA, niedriger Dichtebereich (dunkelblaue Kennzeichnung)
02130-7000-0011	Ersatzkassette: Störungs- und Alarmrelais (2 x SPCO) (hellgrüne Kennzeichnung)
02130-7000-0012	Entspricht der Ersatzkassette 02130-7000-0011, jedoch mit Auswahl des niedrigen Dichtebereichs

Zugehörige Informationen

[Ausgang](#)

[Produktzulassungen](#)

Schnellverschlusskit

Das Schnellverschlusskit (Quick Release) ist ein Satz Zubehör, der einen Rosemount 2130 mit der 2-in.-Tri-Clamp-Option und einen vorhandenen 2-in.-NPT- Prozessanschluss am Behälter erfordert.

Teilenummer	Beschreibung
02100-1060-0001	Schnellverschlusskit (enthält 2 in. Tri-Clamp, Dichtung und Schnellverschlusskit for 2-in. NPT-Prozessanschluss)

Zugehörige Informationen

[Release Kit Quick Start Guide](#)

Technische Daten

Allgemeines

Messtechnik

Schwinggabel

Anwendungen

Punktfüllstandserkennung in flüssigen Prozessmedien, inklusive beschichtender und schäumender Flüssigkeiten und Schlämme. Geeignet für horizontale und vertikale Montage.

Geräteausführung

Werkstoffauswahl

Emerson liefert eine Vielzahl von Rosemount Produkten mit verschiedenen Produktoptionen und -konfigurationen, einschließlich Konstruktionswerkstoffen, von denen in vielfältigen Anwendungsbereichen ausgezeichnete Leistungsmerkmale erwartet werden können. Die vorliegenden Rosemount Produktinformationen sollen dem Besteller als Richtlinie für eine geeignete Auswahl für die jeweilige Anwendung dienen. Es liegt in der alleinigen Verantwortung des Bestellers, bei der Angabe von Produktwerkstoffen, -optionen und -komponenten für die jeweilige Anwendung alle Prozessparameter (wie z. B. alle chemischen Komponenten, Temperatur, Druck, Durchfluss, abrasive Stoffe, Schadstoffe usw.) sorgfältig zu analysieren. Emerson ist nicht in der Lage, die Kompatibilität von Prozessmedien oder anderen Prozessparametern mit ausgewählten Produkten, Optionen, Konfigurationen oder Konstruktionswerkstoffen zu bestimmen oder zu garantieren.

Gehäuse

Tabelle 1: Gehäusespezifikationen

Gehäusecode	A-2	A-9	S-2	S-9
Gehäusewerkstoff	Aluminiumlegierung gemäß ASTM B85 A360.0		Edelstahl 316C12	
Drehbar	Nein	Nein	Nein	Nein
Lackierung	Polyurethan		Nicht zutreffend	
LED-Fenster	Keine		Keine	
Leitungseinführung	M20	½ in. NPT	M20	¾ in. NPT
Schutzart	IP66/67 gemäß EN60529, NEMA® 4X		IP66/67 gemäß EN60529, NEMA 4X	

Mediumberührte Anschlüsse

Anschlüsse

Prozessanschlüsse in Gewinde-, Tri-Clamp- und Flanschausführung.

Werkstoffe

- Edelstahl 316/316L (1.4401/1.4404 mit zweifacher Zertifizierung)
- Alloy C (UNS N10002) und Alloy C-276 (UNS N10276)
Lieferbar für Prozessanschlüsse mit Flansch und ausgewählte Prozessanschlüsse mit Gewinde ($\frac{3}{4}$ in. und 1 in. BSPT (R) sowie $\frac{3}{4}$ in. und 1 in. NPT).
- Mit ECTFE-Copolymer beschichteter Edelstahl 316/316L (1.4401/1.4404 mit zweifacher Zertifizierung)
Nur für Prozessanschlüsse mit Flansch lieferbar.
- Dichtungswerkstoff für $\frac{3}{4}$ in. und 1 in. BSPP (G) ohne Asbest BS7531, Güteklasse X, Kohlefaser mit Gummi-Bindemittel.
Dichtungen gehören bei Prozessanschlüssen mit Flanschen nicht zum Lieferumfang.

Kundenspezifische Schwinggabellänge

Tabelle 2: Erweiterte Gabellängen

Prozessanschluss	Minimum	Maximum ⁽¹⁾
$\frac{3}{4}$ in. Gewinde	3.8 in. (95 mm)	157,5 in. (4 000 mm)
1 in. mit Gewinde	3,7 in. (94 mm)	157,5 in. (4 000 mm)
Flanschende	3,5 in. (89 mm)	157,5 in. (4 000 mm)
Tri-Clamp	4,1 in. (105 mm)	157,5 in. (4 000 mm)

(1) Die maximale Verlängerung beträgt 157,5 in. (4 000 mm), außer bei Beschichtung mit ECTFE-Copolymer und poliertem Prozessanschluss. In diesen Fällen beträgt die jeweilige maximale Länge 59,1 in. (1 500 mm) bzw. 39,4 in. (1 000 mm).

Zugehörige Informationen

[Maßzeichnungen](#)

Leistungsdaten

Hysterese (Wasser)

0,1 in. (2,5 mm)

Schaltpunkt (Wasser)

0,5 in. (13 mm) von der Schwinggabelspitze bei vertikaler Montage.

0,5 in. (13 mm) von der Schwinggabelkante bei horizontaler Montage.

Der Schaltpunkt ist von der Flüssigkeitsdichte abhängig.

Flüssigkeitsdichte

Min. Standarddichte beträgt 37,5 lb/ft³ (600 kg/m³).

Min. Dichte beträgt 31,2 lb/ft³ (500 kg/m³), wenn die Option mit niedrigem Dichtebereich bestellt wurde.

Flüssigkeits-Viskositätsbereich

Bis zu 10 000 cP (centiPoise) bei Betrieb im Normalmodus

Bis zu 1 000 cP (centiPoise) bei Betrieb im Selbstüberprüfungsmodus

Feststoffpartikel und Beschichtung

Der maximale empfohlene Durchmesser der Feststoffpartikel in der Flüssigkeit beträgt 0,2 in. (5 mm) bei Verwendung im Normalmodus. Überbrückung der Schwinggabeln (Schwinggabel zu Schwinggabel) vermeiden.

Betriebsmodi

Tabelle 3: Betriebsmodi

Erfasste Störungen	Normalbetrieb	Selbstüberprüfungsmodus
Leiterplatten-Steuerkreis defekt	Ja	Ja
Externe Beschädigung der Schwinggabel	Nein	Ja
Interne Beschädigung des Sensors	Nein	Ja
Übermäßige Korrosion	Nein	Ja
Temperaturüberschreitung	Nein	Ja

Elektrische Spezifikationen

Schutz

Tabelle 4: Schutz gegen elektrischen Schlag

Schutz	Verfügbarkeit auf Kassetten
Unempfindlich gegen Verpolen	Elektronik mit direkter Last und Relais
Schutz vor Überstrom	PNP/SPS-Elektronik mit direkter Bürdenschaltung
Schutz vor Kurzschlüssen	PNP/SPS-Elektronik mit direkter Bürdenschaltung
Schutz vor Lastausfall (keine Bürde)	PNP/SPS-Elektronik mit direkter Bürdenschaltung
Überspannungsschutz (gemäß IEC61326)	Alle elektronischen Geräte

Anschlussklemmen (Aderndurchmesser)

Mindestens 26 AWG, maximal 14 AWG (0,13 bis 2,5 mm²). Nationale Richtlinien beachten.

Verschlussstopfen/Kabelverschraubungen

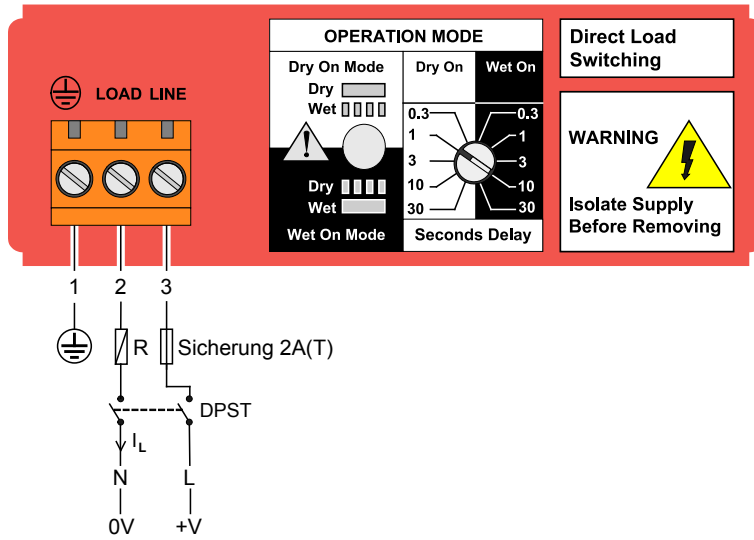
Kabelverschraubungen für Ex-Bereiche werden mit einem Exd-Verschluss (lose im Teilebeutel) und zwei angebrachten Staubschutzkappen geliefert. Entsprechend ausgelegte Kabelverschraubungen verwenden. Für nicht verwendete Kabeleinführungen einen entsprechend ausgelegten Blindstopfen verwenden. Die örtlichen Vorschriften und Regelungen müssen beachtet werden.

Elektrische Anschlüsse

Anmerkung

Der externe DPST-Schalter, der in den Anschlussschemen dargestellt ist, ist ein optionaler lokaler Trennschalter (vom Kunden gestellt).

Abbildung 4: Kassette mit direkter Bürdenschaltung (2-Leiter, rote Kennzeichnung) – Code L

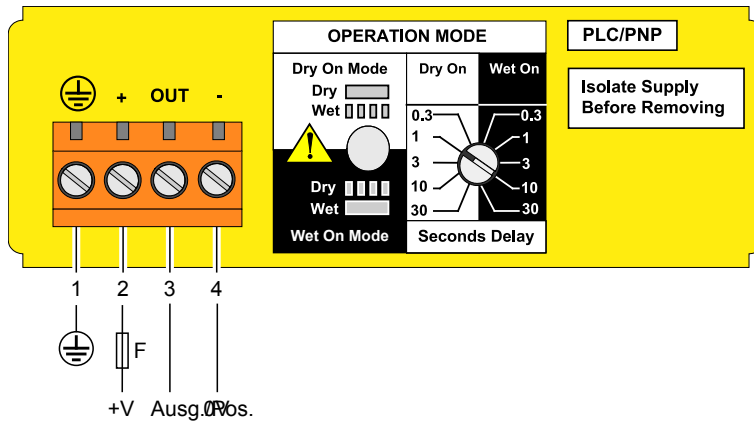


R = Externe Bürde (muss angeschlossen werden)

N = Neutralleiter

L = spannungsführend

Abbildung 5: Kassette mit PNP/PLC (3-Leiter, gelbe Kennzeichnung) – Code P



F = Sicherung 2A(T)

Abbildung 6: DPCO-Relaiskassette, Standardausführung (grüne Kennzeichnung) – Code D

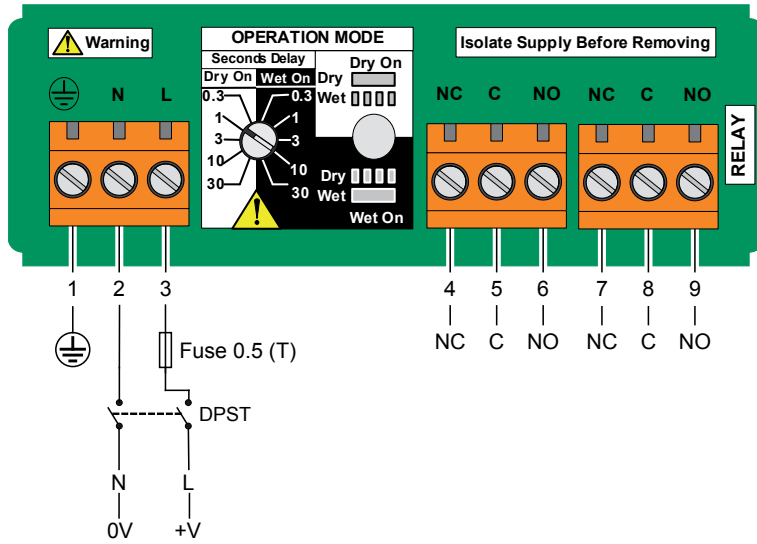


Abbildung 7: Ausgänge der Störungs- und Alarm-Relais (hellgrüne Etikett) – Code D mit Option R2264

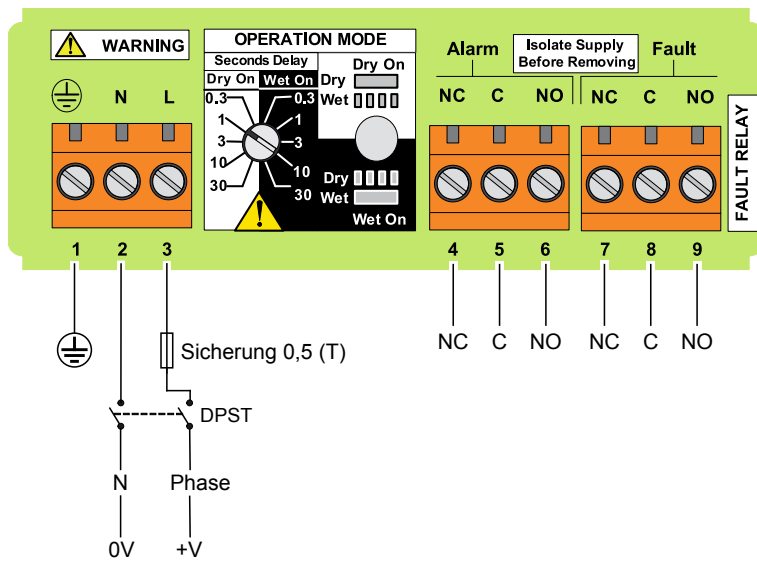
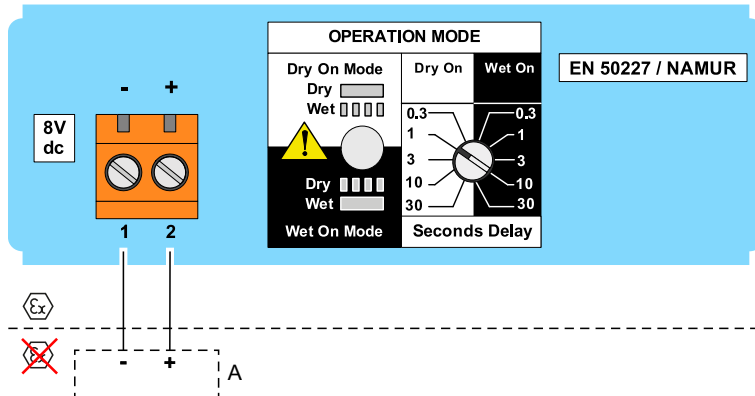
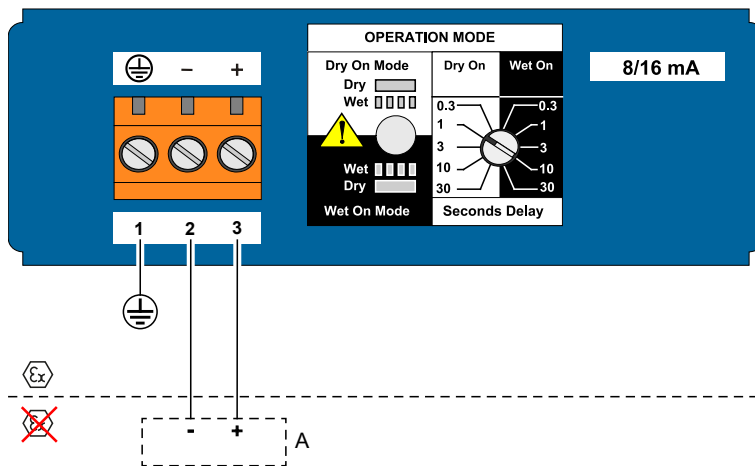


Abbildung 8: NAMUR-Kassette (hellblaue Kennzeichnung) – Code N



A. Ein zugelassener, eigensicherer Trennverstärker gemäß IEC 60947-5-6

Abbildung 9: 8/16-mA-Kassette (dunkelblaue Kennzeichnung) – Code M



A. Ein zugelassener, eigensicherer Trennverstärker gemäß IEC 60947-5-6

Funktionsbeschreibung

Schaltverzögerung

Eine Schaltverzögerung für das Schalten von Trocken zu Nass und von Nass zu Trocken kann durch den Anwender auf 0,3 / 1 / 3 / 10 oder 30 Sekunden eingestellt werden.

Schaltmodus

Vom Anwender wählbar (Trocken = Ein oder Nass = Ein)

Magnetischer Testpunkt

Seitlich am Gehäuse befindet sich ein magnetischer Testpunkt, der die Durchführung eines Funktionstests des Rosemount 2130 und des angeschlossenen Systems ermöglicht. Wenn ein Magnet an den Testpunkt gehalten wird, ändert sich der Status des Ausgangs.

LED-Taktfrequenzanzeige

Jede Elektronikassette des Füllstandsgrenzschalters verfügt über eine LED-Taktfrequenzanzeige, die ihren Betriebsstatus anzeigt. Die LED blinkt, wenn der Ausgang des Füllstandsgrenzschalters „Aus“ ist, und leuchtet kontinuierlich, wenn der Ausgang „Ein“ ist.

Damit bietet die LED eine kontinuierliche Anzeige der ordnungsgemäßen Funktion des Füllstandsgrenzschalters (unterschiedliche Blinkraten zeigen eine Gerätestörung an) und liefert zusätzlich eine lokale Anzeige des Prozesszustands.

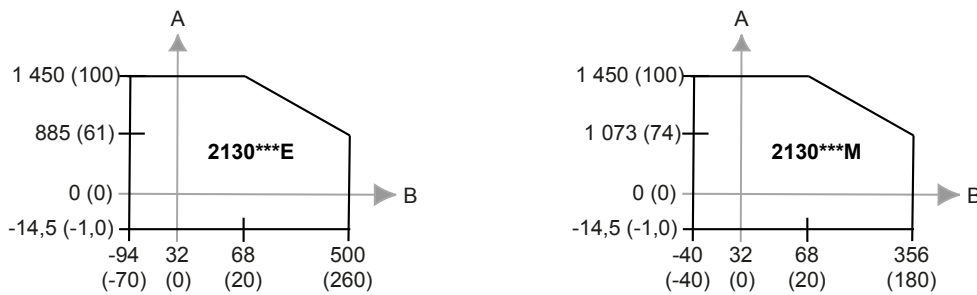
Umgebungsdaten

Maximale Einsatzhöhe über Null

6562 ft. (2000 m)

Maximale Betriebsdruckwerte

Abbildung 10: Prozessdruck



- A. Prozessdruck, psig (barg)
- B. Prozesstemperatur, °F (°C)

Die Druckstufe ist abhängig vom Typ des Prozessanschlusses.

Gewindeanschluss

Siehe [Abbildung 10](#).

Tri-Clamp-Anschluss

435 psig (30 barg)

Flanschanschluss

Der maximale Betriebsdruck ist der niedrigere Prozessdruck ([Abbildung 10](#)) und Flanschdruck (siehe [Tabelle 5](#)).

Tabelle 5: Maximale Flanschdruckstufe

Standard	Druckstufe	Edelstahlflansche
ASME B16.5	Class 150	275 psig ⁽¹⁾
ASME B16.5	Class 300	720 psig ⁽¹⁾
ASME B16.5	Class 600	1 440 psig ⁽¹⁾
EN1092-1	PN 10/16	16 bar (g) ⁽²⁾
EN1092-1	DIN PN 25/40	40 bar (g) ⁽²⁾
EN1092-1	PN 63	63 bar (g) ⁽²⁾
EN1092-1	PN 100	100 bar (g) ⁽²⁾

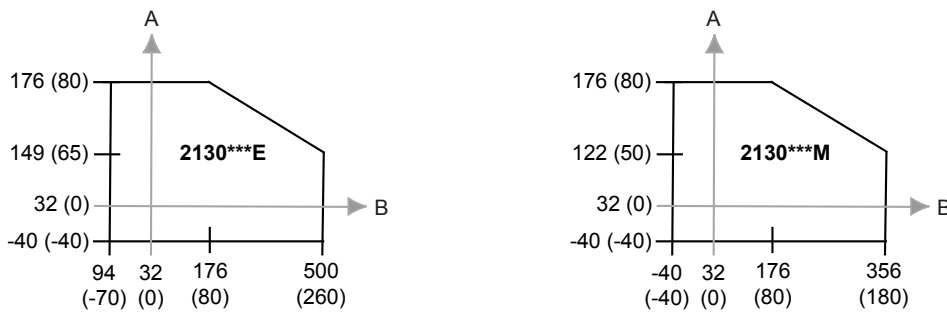
(1) Ab 100 °F (38 °C) verringert sich die Druckstufe mit steigender Temperatur.
 (2) Ab 122 °F (50 °C) verringert sich die Druckstufe mit steigender Temperatur.

Maximale und minimale Betriebstemperaturen

Siehe [Abbildung 11](#) für min. und max. Betriebstemperaturen.

Die Umgebungstemperatur für eine 8/16-mA-Kassette ist in Staub-Anwendungen auf 158 °F (70 °C) begrenzt.

Abbildung 11: Betriebstemperatur



A. Umgebungstemperatur, °F (°C)
 B. Prozesstemperatur, °F (°C)

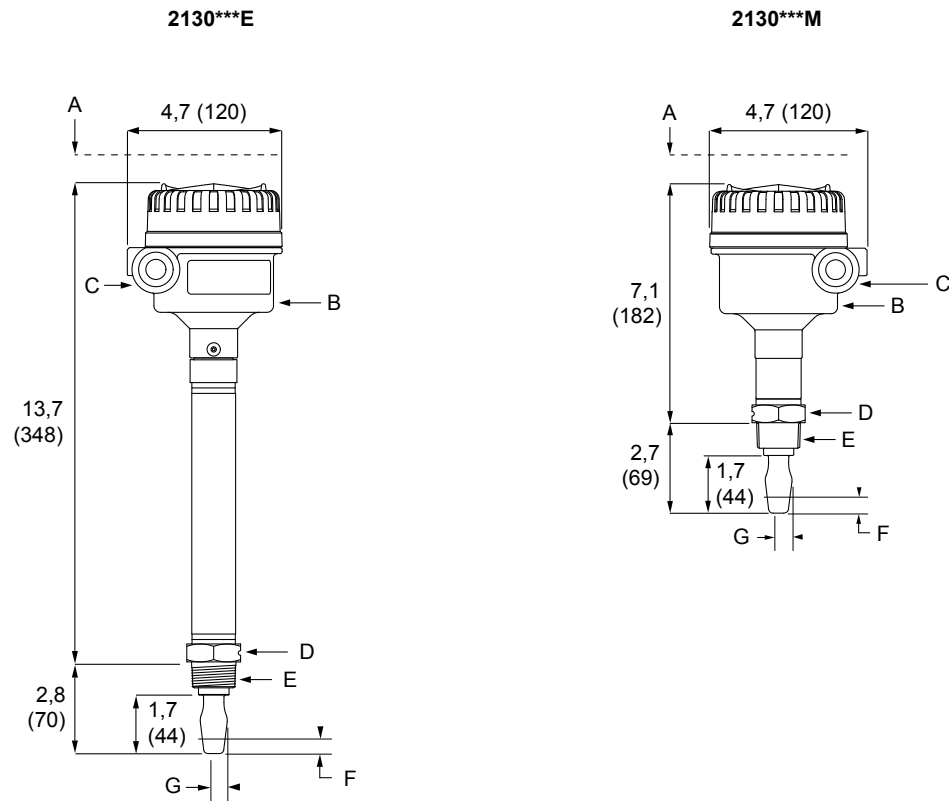
Produkt-Zulassungen

Weitere Informationen zu den vorhandenen Zulassungen und Zertifikaten finden Sie im Rosemount 2130 [Dokument für Produkt-Zulassungen](#).

Maßzeichnungen

Siehe die Rosemount 2130 [Webseite](#) für alle Maßzeichnungen für Hygieneanwendungen.

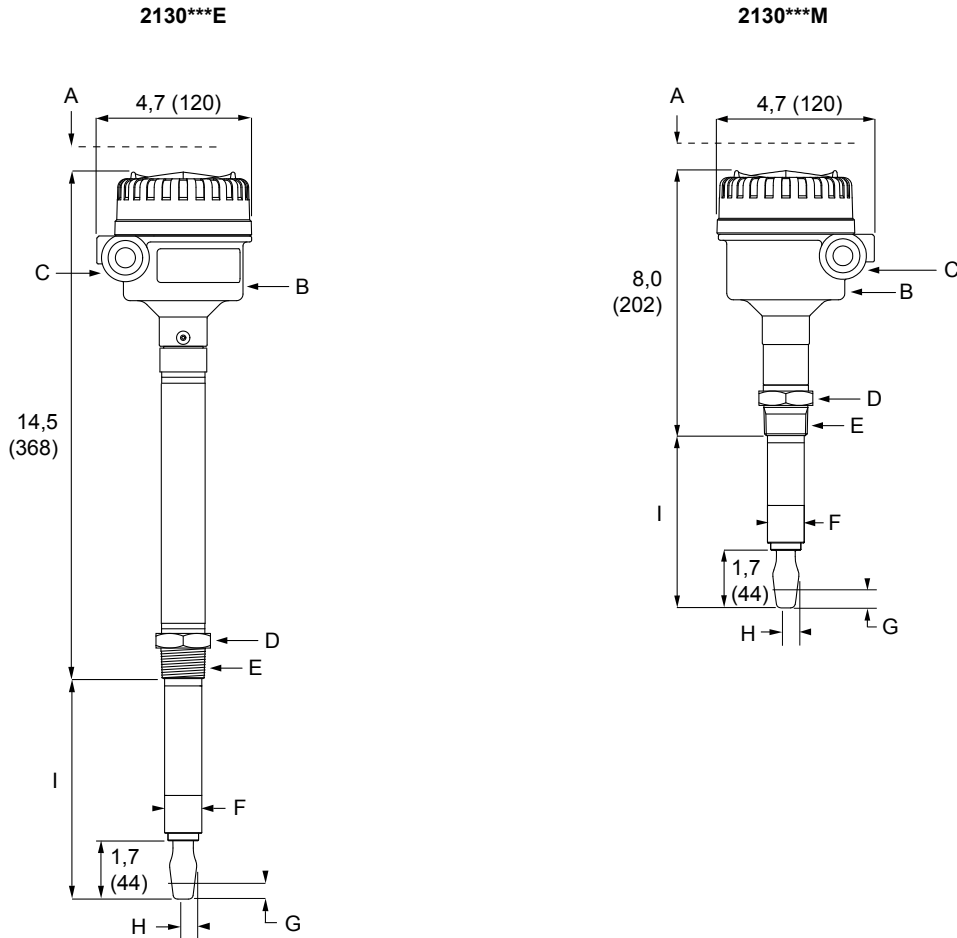
Abbildung 12: 3/4 und 1 in. Gewindemontage (Standardlänge)



- A. 1,2 (30) Mindestabstand zum Abnehmen des Deckels wahren
- B. Aluminium- oder Edelstahlgehäuse
- C. Leitungseinführung M20 x 1,5 oder 3/4 in. NPT
- D. 1,6 (40) A/F-Sechskant
- E. 3/4 oder 1 in. Gewinde
- F. 0,5 (13) Schaltpunkt (bei vertikaler Montage)
- G. 0,5 (13) Schaltpunkt (bei horizontaler Montage)

Abmessungen in Zoll (Millimetern).

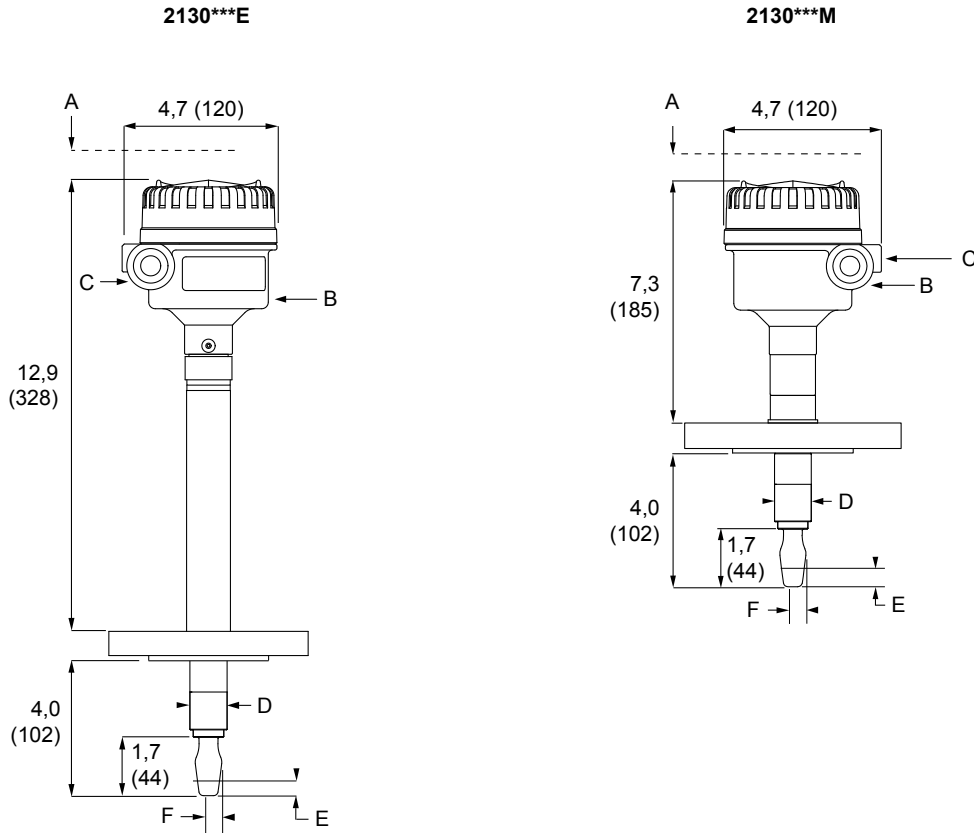
Abbildung 13: 3/4 und 1 in. Gewindemontage (mit Verlängerung)



- A. 1,2 (30) Mindestabstand zum Abnehmen des Deckels wahren
- B. Aluminium- oder Edelstahlgehäuse
- C. Leitungseinführung M20 x 1,5 oder 3/4 in. NPT
- D. 1,6 (40) A/F-Sechskant
- E. 3/4 oder 1 in. Gewinde
- F. Ø1,1 (28) für 1 in. Gewinde Ø0,9 (23) für 3/4 in. Gewinde
- G. 0,5 (13) Schaltpunkt (bei vertikaler Montage)
- H. 0,5 (13) Schaltpunkt (bei horizontaler Montage)
- I. Kundenspezifische Schwinggabellänge (siehe [Tabelle 2](#))

Abmessungen in Zoll (Millimetern).

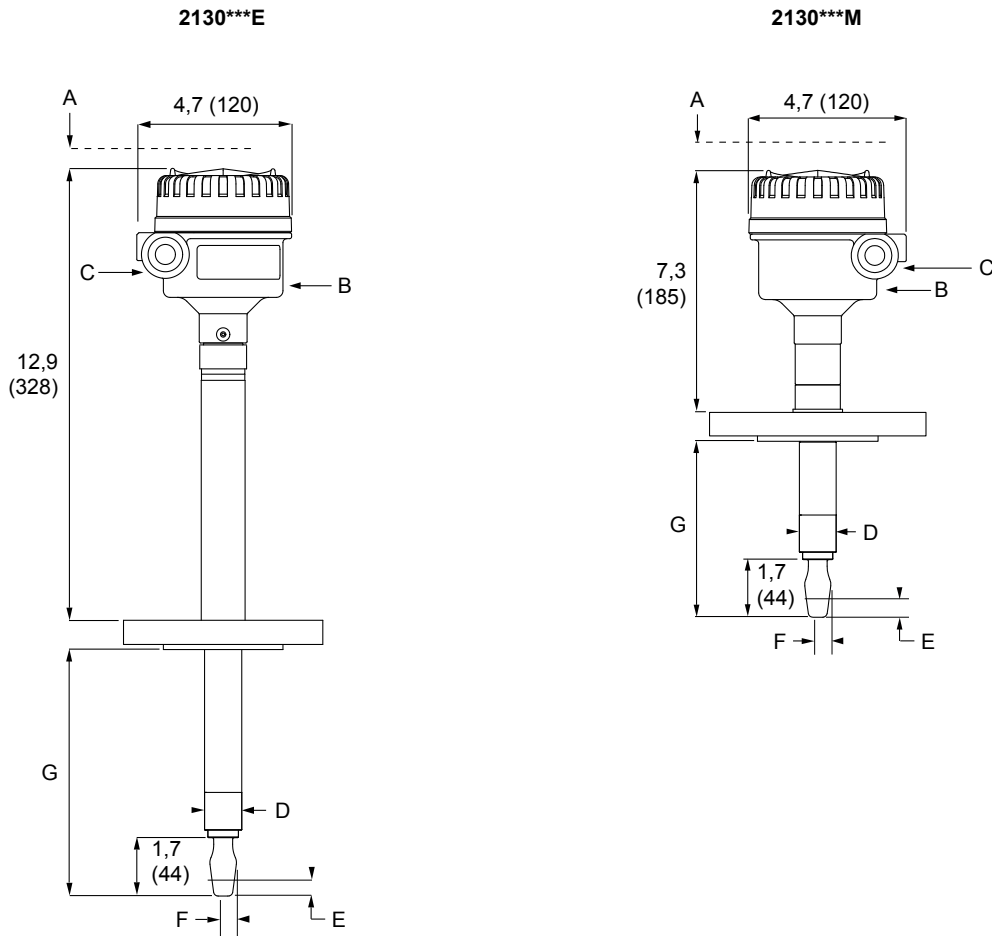
Abbildung 14: Flanschmontage (Standardlänge)



- A. 1,2 (30) Mindestabstand zum Abnehmen des Deckels wahren
- B. Aluminium- oder Edelstahlgehäuse
- C. Leitungseinführung M20 x 1,5 oder ¾ in. NPT
- D. Ø1,1 (28) für 1½ in. oder größeren Flansch Ø0,9 (23) für bis zu 1 in. Flansch Ø0,95 (24) für 1 in. Flansch mit Beschichtung
- E. 0,5 (13) Schaltspunkt (bei vertikaler Montage)
- F. 0,5 (13) Schaltspunkt (bei horizontaler Montage)

Abmessungen in Zoll (Millimetern).

Abbildung 15: Flanschmontage (Verlängerung)



- A. 1,2 (30) Mindestabstand zum Abnehmen des Deckels wahren
- B. Aluminium- oder Edelstahlgehäuse
- C. Leitungseinführung M20 x 1,5 oder ¾ in. NPT
- D. Ø1,1 (28) für 1½ in. oder größeren Flansch Ø0,9 (23) für bis zu 1 in. Flansch Ø0,95 (24) für 1 in. Flansch mit Beschichtung
- E. 0,5 (13) Schalterpunkt (bei vertikaler Montage)
- F. 0,5 (13) Schalterpunkt (bei horizontaler Montage)
- G. Kundenspezifische Schwinggabellänge (siehe [Tabelle 2](#))

Abmessungen in Zoll (Millimetern).

Weiterführende Informationen: [Emerson.com](https://www.emerson.com)

©2022 Emerson. Alle Rechte vorbehalten.

Die Verkaufsbedingungen von Emerson sind auf Anfrage erhältlich. Das Emerson Logo ist eine Marke und Dienstleistungsmarke der Emerson Electric Co. Rosemount ist eine Marke der Emerson Unternehmensgruppe. Alle anderen Marken sind Eigentum ihres jeweiligen Inhabers.