

### 3 Einstellung der Endlagen

**Achtung:** ⇒ **Einstelltaster kurz drücken, bis sie einrasten und nicht gedrückt halten.**



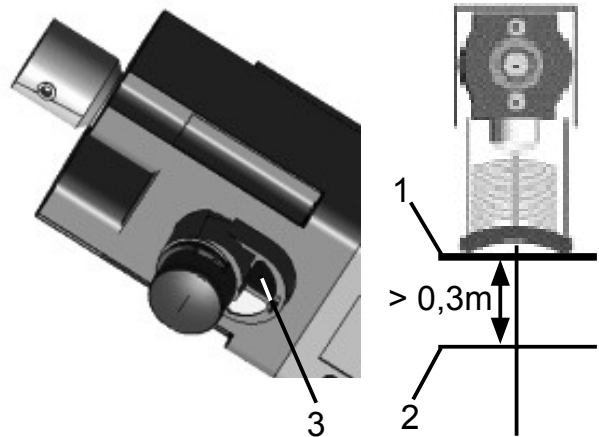
- ⇒ **Nur den Einstelltaster der zugeordneten Richtung betätigen (Endlage Unten = weißer Taster, Endlage Oben = schwarzer Taster).**
- ⇒ **Nie beide Einstelltaster gleichzeitig betätigen.**

⚠ **Beschädigungsgefahr des Antriebes (Schaltwerk)**

Werkseinstellung: Der Antrieb wird in der unterer Endlage und mit 60 Umdrehungen bis zur oberen Endlage ausgeliefert.

#### 3.1 Obere Endlage

- Fahren Sie den Behang bis mindestens 0,3 m (2) unterhalb der gewünschten Oberen Endlage (1).
- Drücken Sie die schwarzen Einstelltaste (3), bis sie einrastet.
- Fahren Sie den Behang in die gewünschte Obere Endlage (Tippbetrieb ist möglich).
- Fahren Sie jetzt den Behang nach unten, bis sich die Einstelltaste von selbst zurücksetzt.  
⇒ Die obere Endlage ist jetzt eingestellt.



#### 3.2 Untere Endlage

- Fahren Sie den Behang bis mindestens 0,3 m (2) oberhalb der gewünschten Unteren Endlage (1).
- Drücken Sie die weiße Einstelltaste (3), bis sie einrastet.
- Fahren Sie den Behang in die gewünschte Untere Endlage (Tippbetrieb ist möglich).
- Fahren Sie jetzt den Behang nach oben, bis sich die Einstelltaste von selbst zurücksetzt.  
⇒ Die untere Endlage ist jetzt eingestellt.

