



## bauchemie

# planung von bauteil- und anschlussfugen

Wenn moderne Fassadenkonstruktionen einen hohen Standard bei nachhaltigem Bauen erreichen sollen, ist die Verwendung leistungsfähiger Dichtstoffe dafür eine unabdingbare Voraussetzung. Der nachfolgende Beitrag fasst die wichtigsten Grundlagen zur Planung und Ausführung von Bauteil- und Anschlussfugen in Fassaden zusammen.

Die Bedeutung von Dichtstoffen für das Bauwerk dokumentieren Normenwerke wie ISO 11600 „Hochbau - Fugendichtstoffe - Einteilung und Anforderungen von Dichtungsmassen“ aus dem Jahr 2021 und die europäisch harmonisierte Produktnorm EN 15651 „Fugendichtstoffe für nicht tragende Anwendungen in Gebäuden und Fußgängerwegen“. Beim Bau von Fassaden sind Teil 1 „Fugendichtstoffe für Fassadenelemente“ und Teil 2 „Fugendichtstoffe für Verglasungen“ der EN 15651 von besonderem Interesse.

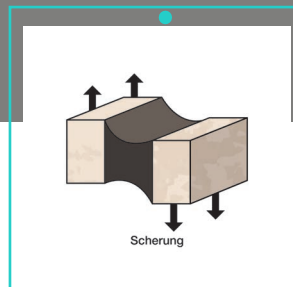
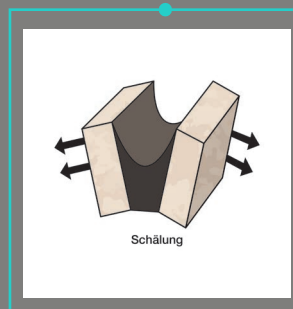
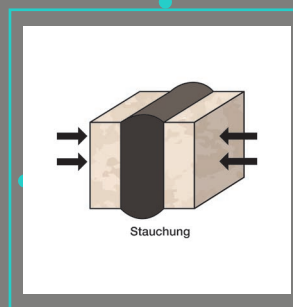
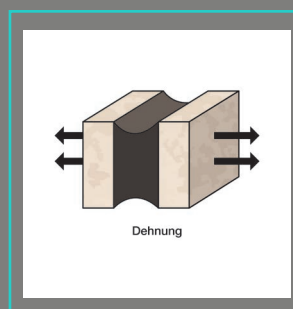
Ausschlaggebend für die qualitativ hochwertige Ausführung von Bauteil- und Anschlussfugen in der Fassade ist, neben der Verwendung normgerechter Dichtstoffe, aufgrund der vielfältigen Einflussgrößen, die sorgfältige Planung als auch die fachgerechte Ausführung.

### Klimatische -, Bewitterungs-, Umwelt- und mechanische Belastungen am Standort

Die klimatischen Bedingungen vor Ort gewinnen für Planung und Ausführung neben den gesetzlichen Vorgaben und gültigen Normen an Bedeutung. Es sind jeweils die Vorschriften am Standort des Gebäudes einzuhalten, zum Beispiel in Deutschland die geltende DIN 18540 „Abdichten von Außenwandfugen im Hochbau mit Fugendichtstoffen“.

Regional herrschende klimatische Bedingungen und zu erwartende Temperaturdifferenzen (Tag - Nacht, Jahreszeit) müssen in die Berechnung der Fugenbreite





Der eingesetzte Dichtstoff ist in der Regel nicht nur Dehn- und Stauchbewegungen ausgesetzt, sondern wird ebenso durch Scher- und Schälbewegungen belastet.

einfließen und bei der Auswahl des Dichtstoffs (Bauteilbewegung in Korrelation zur zulässigen Gesamtverformung des Dichtstoffs) berücksichtigt werden.

Faktoren, wie die Farbe oder das Material der Fassade und deren Wirkung bei Sonneneinstrahlung, sind ebenfalls zu bewerten. Oberflächen mit dunklen Farben heizen sich stärker auf und die eingesetzten Materialien dehnen sich, in Abhängigkeit von ihrem Ausdehnungskoeffizienten, entsprechend aus. Hinzu kommt ein Stück weit das Eigenverhalten der ausgewählten Fassadenbekleidungsbaustoffe. Das heißt, Eigenschaften wie Quellen und Schwinden müssen ebenfalls Berücksichtigung finden. Naturstein und Betonwerkstein können Wasser aufnehmen und wieder abgeben. Gerade Beton reagiert sehr sensibel auf dieses Wechselspiel mit Bauteillängenänderungen. Das Schwinden von Beton ist entsprechend zu berücksichtigen, da dies zu einer zusätzlichen Zugbelastung des Dichtstoffes führen kann.

Der eingesetzte Dichtstoff ist in der Regel nicht nur Dehn- und Stauchbewegungen ausgesetzt, sondern wird ebenso durch Scher- und Schälbewegungen belastet.

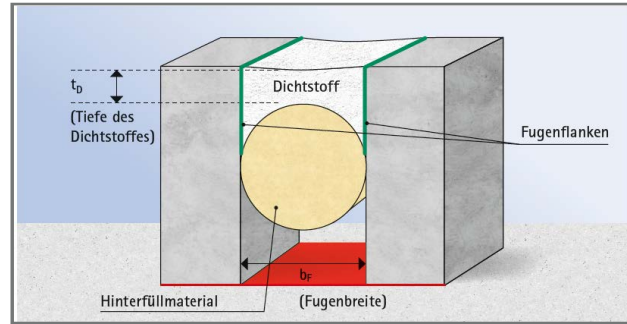
Daneben sind auch gegebenenfalls biologische Einwirkungen durch Algen, Schimmel oder Pflanzen sowie mechanische Belastungen durch Arbeitsbühnen, Winddruck / -sog und chemische Belastungen durch Reinigung etc. nicht außer Acht zu lassen.

#### Zulässige Gesamtverformung (ZGV) von Dichtstoffen

In Europa werden vorwiegend Fassadendichtstoffe mit 20 bis 25 Prozent Ge-

» planer oder bauherren erschrecken oft über die rechnerisch ermittelten fugenbreiten und neigen aus optischen Gründen dazu, diese klein zu diskutieren. «

## » der einsatz eines primers ersetzt nicht die zuvor notwendige reinigung der haftflächen! «



Fachgerechte Ausführung einer Bauteilfuge

samtverformung eingesetzt. DIN EN ISO 11600 beschreibt die Anforderungen, nach denen die eingesetzten Dichtstoffe klassifiziert werden. In Deutschland gilt für die Anwendung im Hochbau zusätzlich DIN 18540. Die Prüfungen bezüglich zulässiger Gesamtverformung (ZGV) sind identisch mit den in der DIN EN ISO 11600 beschriebenen, wobei DIN 18540 nur die Klasse 25 LM (LM = Low Modulus (niedriger Dehnspannungswert)) zulässt.

In den obengenannten Normen werden die mechanischen Eigenschaften bei + 23 °C und bei - 20 °C betrachtet. Die europäische Norm EN 15651-1 (Fassadendichtstoffe) führt eine „Cold Climate Klasse“ ein. Für Dichtstoffe, die in kalten Klimazonen eingesetzt werden sollen, müssen die Prüfungen der mechanischen Eigenschaften auch bei - 30 °C durchgeführt werden.

Die angesprochene schadensfreie Dehnung von 20-25 Prozent eines Dichtstoffes wird bei der Planung von Bewegungsfugen oftmals nicht berücksichtigt. Dies führt am Objekt immer wieder zu einer Überbeanspruchung des Dichtstoffes mit der Folge eines Risses. Grundlage für die Planung der Bewegungsfugen muss daher eine genaue Kenntnis des Fassadenbaustoffes sein.

In Abhängigkeit der zu erwartenden Temperaturdifferenz ist die Bauteillängenänderung zu berechnen. Diese Längenänderung ist mit der Dichtstoffdehnung (10-20 Prozent) gleichzusetzen und auf 100 Prozent hochzurechnen. Daraus ergibt sich dann die eigentliche notwendige Bewegungsfugenbreite. Planer oder Bauherren erschrecken oft über die rechnerisch ermittelten Fugenbreiten und neigen aus optischen Gründen dazu, diese klein zu diskutieren.

### Dichtstoffauswahl

Als Fassadendichtstoffe werden aktuell fast ausschließlich einkomponentige Produkte auf Basis von Polyurethanen, silanmodifizierte Polymeren (SMP-, Hybridsysteme) oder Silikon eingesetzt. Zweikomponentige Dichtstoffe auf Polysulfidbasis sind von untergeordneter Bedeutung und werden nur noch bei Spezialanwendungen (Fugenabdichtung beim Umgang mit wassergefährdenden Stoffen eingesetzt). Hinsichtlich der Auswahl des geeigneten Dichtstoffes sind die Empfehlungen der Hersteller zu beachten. Die Dauerhaftigkeit einer Fugenabdichtung ist abhängig von der Qualität des Dichtstoffes und seiner Verarbeitung.

### Fugenplanung und -dimensionierung

Der Architekt ist verantwortlich für die richtige Planung und Dimensionierung der Fuge. Folgende Aspekte sind dabei zu berücksichtigen:

- Richtige Bemessung der Fugenbewegungen, Erstellen eines Bewegungsfugenplans
- Dimensionierung der erforderlichen Fugenbreite in Abhängigkeit zu erwartender thermischer und feuchtigkeitsbedingter Maßänderung und der Eigenschaften des eingesetzten Dichtstoffes

Dichtstoffe		
Dichtstofftechnologie	Einsatzgebiet	Vorteile
Polyurethane	Betonfassaden, Klinkerbau, Metallfassaden, Putz	Breites Haftspektrum, hohe Weiterreißfestigkeit und hohe Reißdehnung, gute Witterungsstabilität, gute Verträglichkeit mit Beschichtungen
SMP-Systeme (Hybridsysteme)	Betonfassaden, Klinkerbau, Metallfassaden, Putz	Gute Witterungsstabilität, breites Haftspektrum, gute Verträglichkeit mit Beschichtungen
Silikone	Verglasungen, Metallfassaden, mineralische Baustoffe	Hohe UV-Beständigkeit, sehr gute Glashaftung, Spezialprodukte auch für mineralische Baustoffe (Naturstein, Keramik, Betonwerkstein)

Beispiele für Längenausdehnung verschiedener Baustoffe		
Material/Baustoff	Ausdehnungskoeffizient $\alpha$ in $10^{-6}/K$ (bei 20°C)	Längenänderung (in mm/m) bei Temperaturänderung von 100 K
PVC	80	8,0
Beton	10-12	1,0-1,2
Glas	4,3	0,5
Aluminium	23,5	2,4
Naturstein, zum Beispiel Marmor	5-16	0,5-1,6
Fliesen/Keramik	6	0,6
Polycarbonat	70	7,0
Stahl	12-16	1,2-1,6
Holz (längs zur Faser)	7	0,7

- Fugenkonstruktion nach geltenden Normen/Richtlinien
- Richtige Dichtstoffauswahl

Neben den rechnerisch ermittelten notwendigen Bewegungsfugen in einer Fassade sind weitere Faktoren zu berücksichtigen, welche Bewegungsfugen erforderlich machen.

Werden zum Beispiel vorgehängte Fassadenelemente eingebaut, ist am Ende eines Elements eine Fuge zwingend notwendig. Auch durch die Geometrie der Fassade und durch mögliche Öffnungen und Durchdringungen können sich weitere Fugen ergeben.

Geeignetes Hinterfüllmaterial begrenzt die Bewegungsfuge in der Tiefe, damit diese dauerhaft funktionsfähig bleibt und ebenfalls die sogenannte „Dreiflankenhaftung“ vermieden wird. Runde, geschlossenzellige Schaumstoffschnüre bewirken, dass sich der Querschnitt der Dichtstofffüllung in ihrer Mitte verjüngt und so dauerhaft Stauchung und Dehnung aufnehmen kann.

### Fachgerechte Verarbeitung

Nicht jeder Dichtstoff haftet auf jedem Untergrund gleichermaßen gut. Primer verbessern das Haftverhalten zwischen Dichtstoff und Untergrund, sie sind stoffabhängig und situationsbedingt nach Herstellerangaben zu wählen. Der Einsatz eines Primers ersetzt nicht die zuvor notwendige Reinigung der Haftflächen!

Nach dem ausreichend langen Ablüften des Primers wird der Dichtstoff blasenfrei und umlaufend eingebracht. Andrücken und Glätten des Dichtstoffes sichert einen guten Kontakt zu den Fugenflanken.

Glättmittel sind auf den Dichtstoff und das zum Einsatz kommende Fassadenmaterial abzustimmen, damit keine Verfärbung oder Unverträglichkeiten mit dem Dichtstoff und / oder dem Fassadenmaterial auftreten.

### Wichtige Aspekte der Verarbeitung auf einen Blick:

- Ausführung der Verfugung nur unter den vom Dichtstoffhersteller vorgegebenen Bedingungen (zum Beispiel Temperatur, Feuchtigkeit)
- Die Fugenflanke muss über eine ausreichende Untergrundfestigkeit verfügen, um die Zugspannungen aus dem Dichtstoff schadfrei aufnehmen zu können, die Haftflächen müssen sauber, trocken und fettfrei sein.
- Verwendung der vom Dichtstoffhersteller vorgegebenen Hilfsstoffe (zum Beispiel Haftvermittler, Hinterfüllschnur, Glättmittel)
- Verwendung eines nichtsaugenden, geschlossenzelligen Hinterfüllmaterials zur Vermeidung einer Dreiflankenhaftung und Begrenzung der Fugentiefe. Das Material muss die Klasse E nach EN 13 501-1 erfüllen.
- Führen eines Baustellenprotokolls

Die Informationsschrift „Planung von Bewegungsfugen in Fassaden“ der Deutschen Bauchemie bietet zu den Themen dieses Beitrages weiterführende Informationen, ergänzt um Kapitel zu Wartung und Instandsetzung sowie zur Nachhaltigkeit von Fugen. Die Infoschrift kann unter [www.deutsche-bauchemie.de](http://www.deutsche-bauchemie.de) bestellt oder heruntergeladen werden.



*Der Text wurde von den Mitgliedern des Arbeitskreises 7.1 „Öffentlichkeitsarbeit“ des Fachausschusses 7 „Baudichtstoffe“ der Deutschen Bauchemie e.V. (Frankfurt a. Main) erstellt.*

Schlagerwortsuche auf [www.fassadentechnik.de](http://www.fassadentechnik.de)  
Bauchemie, Fassadenplanung

» faktoren, wie die farbe oder das material der fassade und deren wirkung bei sonneneinstrahlung, sind ebenfalls zu bewerten. «

#### Rechenbeispiel:

##### Vorgehängtes Fassadenelement

Längenänderung  $\Delta l = \text{Anfangslänge } (l_0) \times \text{Temperaturdehnzahl } (\alpha_t) \times \text{Temperaturdifferenz } (\Delta T)$

Die gemessenen Temperaturunterschiede ( $\Delta T$ ) über einen Tag (24 Stunden) betragen 80 K

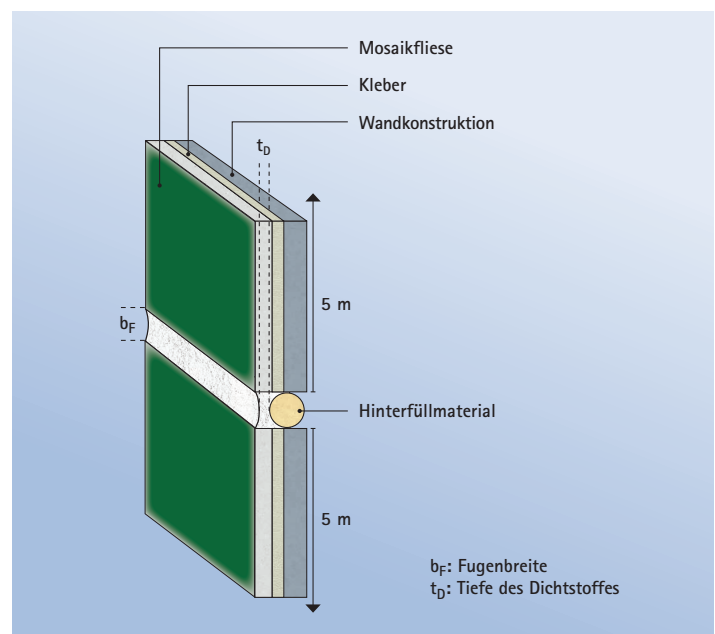
---

Feldlänge ( $l_0$ )	= 5 m
Keramik ( $\alpha_t$ )	= 0,007 mm/mK
Längenänderung ( $\Delta l$ )	= $l_0 \times \alpha_t \times \Delta T$ = $5 \text{ m} \times 0,007 \text{ mm/mK} \times 80 \text{ K}$ = 2,8 mm

Die Längenänderung muss von der Fuge aufgenommen werden. Der Dichtstoff kann 20 % der Bewegung aufnehmen. Eine entsprechende Dimensionierung der Bewegungsfugen ist zu ermitteln. Die 20 % entsprechen den ermittelten 2,8 mm. Die 100 % (Gesamtfugenbreite) ist zu errechnen.

Fugenbreite ( $b_f$ )	= $\Delta l \times 100 \% / 20 \%$ = $2,8 \text{ mm} \times 100 \% / 20 \%$ = 14 mm
-----------------------	-------------------------------------------------------------------------------------------

Die Fuge ist mit 15 mm Breite zu dimensionieren.



$b_f$ : Fugenbreite  
 $t_D$ : Tiefe des Dichtstoffes