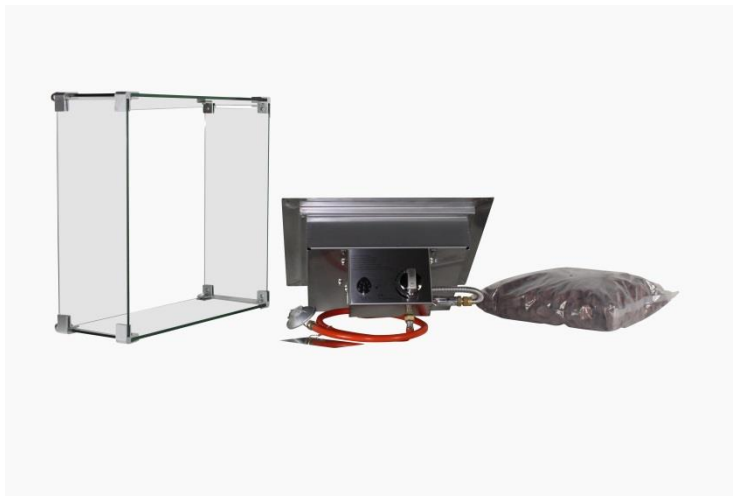


Bedienungs- und Montageanleitung für den Firestar Einbaubrenner



Wichtig:

1. Lesen Sie diese Montageanleitung und die Gebrauchsanweisung sorgfältig durch, bevor Sie den Einbaubrenner aufstellen und in Betrieb nehmen.
2. Die Gebrauchsanweisung und die Montageanleitung müssen beim Brenner aufbewahrt werden. Bei einem Verkauf an Dritte müssen diese Unterlagen mitgeliefert werden.
3. Bei unsachgemäßer oder zweckentfremdeter Verwendung beziehungsweise bei Nichteinhaltung der Sicherheitsvorschriften wird keinerlei Haftung übernommen und die Garantie verfällt.
4. Wenn Sie Hilfe oder zusätzliche Informationen benötigen, wenden Sie sich bitte an einen zugelassenen Monteur oder Ihren Händler.
5. Warnung: Kleine Kinder sind sicher auf Abstand zu halten. Die Außenseite des Geräts kann sehr heiß werden!
6. Die Einbaubrenner eignen sich ausschließlich zur Nutzung im Freien.
7. Dieses Gerät muss gemäß den gültigen Vorschriften installiert werden.

Inhalt dieses Dokuments

1. Wichtige Sicherheitsanweisungen
2. Montageanweisungen
3. Bedienungsanleitung
4. Technische Daten

1. Wichtige Sicherheitsanweisungen für den Firestar Einbaubrenner

Bei der Inbetriebnahme des Firestar Einbaubrenners müssen die Sicherheitsanweisungen immer beachtet und eingehalten werden, um die Feuergefahr sowie das Risiko von Personen- und Sachschäden zu vermeiden. Lesen Sie sich diese Sicherheitsanweisungen sorgfältig durch, bevor Sie das Gerät in Betrieb setzen.

1. Der Einbaubrenner muss immer korrekt gemäß den mitgelieferten Montageanweisungen montiert werden. Der Firestar Einbaubrenner muss gerade auf einer harten, stabilen Basis aufgestellt werden.
2. Das Gerät muss in einem sicheren Abstand von brennbaren Materialien (mindestens 2 Meter) aufgebaut werden; zudem muss der Platz um das Gerät von brennbaren Materialien und/oder Flüssigkeiten freigehalten werden.
3. Vor der Verwendung ist sicherzustellen, dass alle Anschlüsse an der Gasflasche noch gut befestigt sind und sich nicht gelöst haben. Wenn sich die Verbindungen gelöst haben, müssen diese unbedingt festgezogen werden, bevor das Gerät in Betrieb gesetzt wird; achten Sie auch darauf, dass der Gashahn auf der Gasflasche geschlossen ist.
4. Bei jedem erneuten Anschluss der Gasverbindung müssen die Verbindung und der Schlauch auf Dichtigkeit überprüft werden. Siehe Punkt 2.4.
5. Der Gasschlauch darf niemals die warme Oberfläche des Brenners berühren.
6. Der Gasschlauch muss den nationalen Rechtsvorschriften und Verordnungen entsprechen. Der Schlauch wird an den mitgelieferten Gasdruckregler angeschlossen.
7. Verändern Sie niemals die Luftventileinstellungen des Brenners. Wenn die Lüftungsöffnungen der Brennringe versperrt sind, dann ziehen Sie sofort einen Gastechniker hinzu.
8. Behindern Sie niemals die freie Luft- und Sauerstoffzufuhr zum Gerät. Verändern Sie niemals irgendetwas am gastechnischen System dieses Geräts. Jede Änderung am System kann gefährlich sein; zudem verfällt dadurch die gesamte Garantie für das Gerät.
9. Halten Sie Kinder und Haustiere vom Gerät fern - sie sollten einen großen Sicherheitsabstand einhalten. Einige Teile des Firestar Einbaubrenners werden beim Gebrauch sehr heiß. Warten Sie nach der Verwendung, bis das Gerät hinreichend abgekühlt ist, bevor Kinder und Haustiere sich dem Gerät nähern. Wir empfehlen Ihnen, mindestens 1,5 Stunden lang zu warten.
10. Versetzen Sie den Einbaubrenner niemals, wenn das Gerät in Betrieb ist. Warten Sie nach dem Gebrauch mindestens 1,5 Stunden, bevor Sie das Gerät versetzen.
11. Lassen Sie bei der Nutzung des Geräts das offene Feuer niemals unbeaufsichtigt zurück.
12. Dieses Gerät erzeugt ein offenes Feuer. Achten Sie darauf, dass bei der Inbetriebnahme immer eine erwachsene, verantwortliche Person zugegen ist, die Kinder und Haustiere beaufsichtigt.
13. Berühren Sie die Lavasteine und - sofern zutreffend - die keramischen Holzblöcke nicht, solange sie nicht vollständig abgekühlt sind.
14. Schalten Sie die Gasversorgung nach dem Gebrauch aus.
15. Warten Sie mindestens eine Stunde lang, bevor Sie die Abdeckplatte auf das Gerät aufsetzen. Wenn die Abdeckplatte bereits vorher aufgesetzt wird, kann dadurch der Brenner beschädigt oder sogar ein Brand verursacht werden.

16. Der Firestar Einbaubrenner ist zur Wärmeerzeugung konzipiert und darf nur im Freien verwendet werden.
17. Verwenden Sie immer die vorgeschriebenen Gasflaschen gemäß der Beschreibung in dieser Bedienungsanleitung.
18. Bei starkem Wind ist das Gerät besonders sorgfältig vor dem Kippen zu schützen.
19. Der Einbaubrenner darf nur im Freien oder in sehr gut ventilerten Räumen zum Einsatz gelangen. Geeignete Stellplätze sind beispielsweise im Wintergarten oder auf der Veranda. Ein gut ventilierter Raum ist mindestens zu 25% offen.
20. Seien Sie vorsichtig, die Außenseite des Geräts kann sehr heiß werden. Bewahren Sie diese Bedienungs- und Montageanleitung immer in der Nähe des Geräts auf.
21. Achten Sie darauf, dass der Gasschlauch immer direkt nach unten in Richtung der Gasflasche gebogen wird und niemals gegen warme Oberflächen des Geräts gedrückt wird.

2. Montageanweisungen für Firestar Einbaubrenner

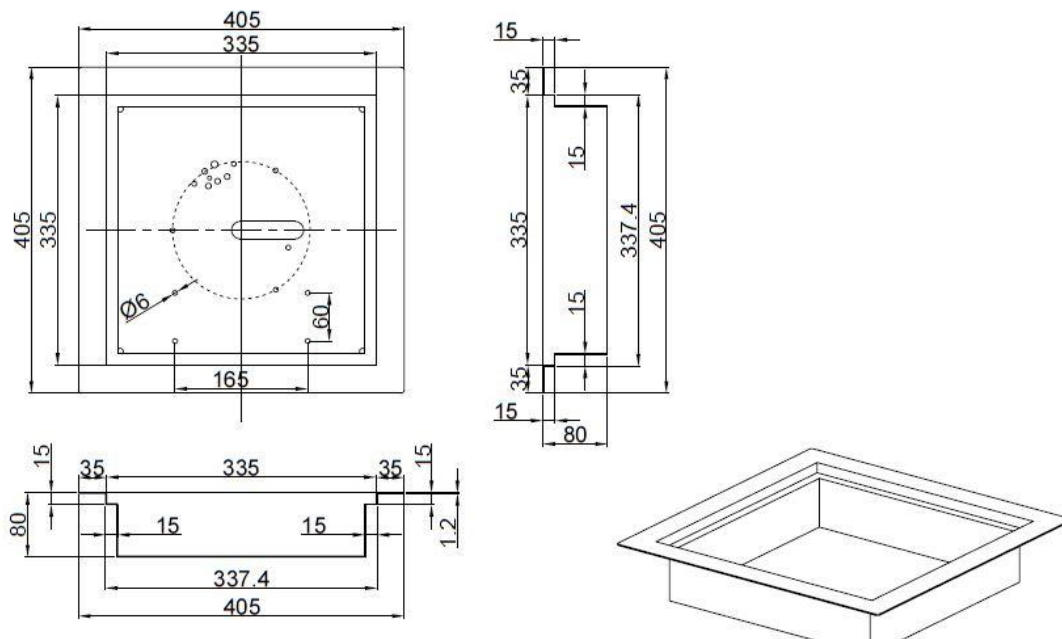
Der Einbaubrenner wird komplett mit Gasdruckregler (50 mBar) und Gasschlauch geliefert. Eine Gasflasche müssen Sie selbst anschaffen. Diese ist beispielsweise bei Ihrem örtlichen Gaslieferanten erhältlich.

2.1 Einbau des FIRESTAR Einbaubrenners in einen bestehenden Tisch

Entnehmen Sie Ihren Einbaubrenner vorsichtig aus der Verpackung. Wählen Sie den vorgesehenen Stellplatz für Ihren Einbaubrenner. Der Stellplatz für das Gerät muss die folgenden Bedingungen erfüllen:

- Stellen Sie sicher, dass der Einbaubrenner in eine nichtbrennbare Oberfläche eingebaut wird. Der Untergrund muss vollkommen flach und sauber sein. Zudem darf der Einbaubrenner nicht in Materialien eingebaut werden, die gute Wärmeleiter sind. Setzen Sie den Einbaubrenner daher nicht in eine Tischplatte aus Glas, Stahl oder Metall ein.
- Der Einbaubrenner muss in mindestens zwei Metern Abstand von brennbaren Materialien und Flüssigkeiten platziert werden.

Die Maße des Einbaubrenners sehen in der nachfolgenden Zeichnung zu sehen:



Nach dem Fertigen der Aussparung setzen Sie den Einbaubrenner von oben in Ihren Tisch ein.

2.1 Einlegen der Lavasteine und eventuell Einsetzen der keramischen Holzblöcke

Wenn Sie den Einbaubrenner fertig aufgebaut haben, können Sie die Lavasteine und eventuell die keramischen Holzblöcke obenauf legen. Dazu packen Sie erst die kleinen Lavasteine aus und legen diese auf dem Boden ab. Bei allen Firestar Einbaubrennern werden ca. 1,5 kg Lavasteine mitgeliefert. Nehmen Sie die Lavasteine ohne Schutt und legen Sie sie vorsichtig auf dem Gerät ab. Sorgen Sie dafür, dass der Brennring nicht ganz mit Lavasteinen gefüllt ist. Auch der Bereich um die Zündung muss von Lavasteinen freigehalten werden. Nach dem Einlegen der Lavasteine entnehmen Sie eventuell (nicht standardmäßig mitgeliefert) die keramischen Holzblöcke aus der Verpackung. Die keramischen Holzblöcke setzen Sie im Stil eines Lagerfeuers auf den Brennring. Hierbei ist darauf zu achten, dass der Brennring möglichst wenig von den Holzblöcken bedeckt wird. Wenn die Holzblöcke nämlich den Brennring blockieren, wirkt sich das auf den Luftstrom des Rings aus und das Flammenspiel wird dadurch sichtbar verändert. Dadurch entstehen Gefahrensituationen! Zum Nachbestellen der Lavasteine oder keramischen Holzblöcke wenden Sie sich bitte an Ihren Händler.

Bei der ersten Inbetriebnahme des Einbaubrenners ist sicherzustellen, dass das Gerät 15 Minuten lang ganz hochgefahren wird (oberste Einstellung). Dadurch werden die Lavasteine gut erhitzt und dies sorgt dafür, dass mögliche Unebenheiten oder Luftblasen aus den Lavasteinen verschwinden. Achten Sie, dass brennbaren Materialien innerhalb eines Radius von 2 Metern (in diesen ersten Minuten) vom Tisch entfernt abzulegen. Nach Gebrauch die keramischen Holzblöcke und Lavasteine wegräumen oder an eine andere Stelle legen. Achten Sie immer darauf, dass diese vollständig abgekühlt sind! Die Lavasteine und die Holzblöcke können mit der Zeit schwarz werden. Das ist auf den Ruß zurückzuführen, der immer bei Geräten mit gelber Flamme auftritt. Dieser Ruß

lässt sich entfernen, indem man die keramischen Holzblöcke und Lavasteine sauberbläst / mit einem Staubsauger absaugt. Der Ruß kann aber auch mit einer trockenen Bürste abgebürstet werden.

3. Anschluss an die Gasflasche

Die Firestar Einbaubrenner eignen sich nur für Propangas. Überzeugen Sie sich davon, dass Sie die richtige Gasflasche besorgt haben. Der mitgelieferte Gasschlauch ist 1,5 m lang. Daher sollte man die Gasflasche in maximal einem Meter Entfernung vom Einbaubrenner aufstellen. Es ist nicht möglich, den Gasschlauch offen über die Terrasse zu verlegen. Schließlich können Personen und Haustiere über den Gasschlauch stolpern. Daher stellen Sie die Gasflasche immer an eine Stelle, wo niemand herumläuft und wo Kinder und Haustiere nicht herankommen können. Schließen Sie die Gasflasche an den mitgelieferten Druckregler an und drehen Sie die Gasflasche auf, wenn Sie den Einbaubrenner verwenden möchten. Wenn Sie den Einbaubrenner nicht nutzen, schließen Sie immer den Gashahn auf der Gasflasche.

4. Auswechseln der Gasflasche

Ist die Gasflasche leer und muss sie ausgewechselt werden? Achten Sie darauf, dass der Gashahn immer geschlossen ist, und drehen Sie den Druckregler der Gasflasche. Nach dem Aufstellen einer neuen Flasche immer alle Gasverbindungen auf Dichtigkeit (Leckstellen) überprüfen. (siehe Punkt 5)

5. Auswechseln des Gasschlauchs und des Druckreglers

Der Propangasschlauch muss alle vier Jahre ausgewechselt werden. Dies ist landesweit vorgeschrieben. Für Druckregler gilt eine Frist von fünf Jahren. Das Gerät nach dem Auswechseln des Druckreglers und des Gasschlauchs immer auf seine Dichtigkeit (Gasleck) überprüfen.

Dabei können Sie wie folgt vorgehen:

- Öffnen Sie die Gasflasche, aber schalten Sie das Gerät nicht ein!
- Setzen Sie eine Lösung an, die jeweils zur Hälfte aus Waschmittel und Wasser besteht, und sprühen Sie diese auf alle Verbindungen und auf den Gasschlauch auf. Bei einem Gasleck in der Verbindung oder dem Schlauch entstehen jetzt Luftblasen.
- Wenn Luftblasen zu sehen sind und somit ein Gasleck vorhanden ist, muss die Gaszufuhr sofort abgesperrt werden. Besorgen Sie sich einen neuen Schlauch oder Regler.
- Sollte sich das Problem dadurch nicht beheben lassen, schalten Sie bitte einen zugelassenen Gasinstallateur ein.

Ersetzen Sie den Gasschlauch oder Druckregler, sodass diese in genau der gleichen Weise montiert sind. In Deutschland muss ein 30 mbar Druckregler installiert werden. Der Gasschlauch darf maximal 1,5 Meter lang sein. Im Zweifelsfall ziehen Sie immer einen zugelassenen Gasinstallateur hinzu.

6. Auswechseln der Batterie für die Piezozündung

Der Einbaubrenner ist mit einer Piezozündung versehen, die von einer AA-Batterie gespeist wird. Es kann vorkommen, dass diese Batterie nach intensiver Nutzung leerläuft. Die Batterie kann wie folgt ausgewechselt werden:

- Stellen Sie sicher, dass der Einbaubrenner, eventuell die keramischen Stämme und die Lavasteine vollständig abgekühlt sind.
- Überzeugen Sie sich davon, dass der Einbaubrenner nicht mehr an eine Gasflasche angeschlossen ist.
- Hinter dem Bedienungsknopf befindet sich ein schwarzes Gehäuse, dies ist die Zündung, darin befindet sich die Batterie.
- Sie können nun die schwarze Zündung aufschrauben und die Batterie anweisungsgemäß auf die Zündung setzen.
- Die alte Batterie können Sie an einer Sammelstelle abliefern.

7. Versetzen des Geräts

Es ist empfehlenswert, den Einbaubrenner möglichst wenig zu versetzen. Bei jedem Versetzen kann das Produkt beschädigt werden. Wenn Sie das Gerät trotzdem versetzen möchten, ist darauf zu achten, dass der Einbaubrenner von der Gasflasche getrennt ist.

8. Einsetzen der Abdeckplatte

Mit jedem Einbaubrenner wird eine Abdeckplatte mitgeliefert. Diese Abdeckplatte schützt Ihren Brenner vor Wettereinflüssen und Regen. Diese Platte sollte daher immer zum Einsatz gelangen. Setzen Sie die Abdeckplatte nur ein, wenn der Brenner ganz abgekühlt ist. Wenn Sie eventuell keramische Stämme auf den Brenner gesetzt haben, warten Sie immer, bis diese vollständig abgekühlt sind, bevor Sie sie vom Brenner nehmen.

3. Bedienungsanleitung für den Firestar Einbaubrenner

- Achten Sie immer darauf, die in dieser Bedienungsanleitung enthaltenen Anweisungen genau zu beachten und einzuhalten. Wenn diese Anweisungen nicht beachtet und richtig eingehalten werden, können dadurch Brände oder Explosionen mit Personen- und Sachschäden verursacht werden, eventuell sogar mit Todesfolge. Verwenden Sie niemals brennbare Flüssigkeiten oder Dämpfe in der Nähe eines brennenden Geräts.
- Die verkehrte Installation, Anpassungen oder Änderungen an dem Gerät können Sach- und Körperschäden zur Folge haben. Lesen Sie sich die Montageanweisungen, Sicherheitsvorschriften und die Bedienungsanleitung sehr genau durch.
- Lassen Sie das Gerät nicht unbeaufsichtigt zurück, wenn es in Betrieb oder an eine Gasflasche angeschlossen ist.
- Was ist zu tun, wenn das Gerät einen Gasgeruch verbreitet:
- Die Gasflasche sofort schließen und einen Gastechner hinzuziehen. Das Gerät nicht weiter nutzen. Es darf erst dann wieder verwendet werden, wenn es erneut zugelassen ist.
- In diesen Fällen muss ein offiziell zugelassener Gasinstallateur für die Installation, Wartung und den Service hinzugezogen werden.

- Verwenden Sie das Gerät ausschließlich im Freien oder in einem gut ventilerten Raum, jedoch niemals in einem Gebäude, einer Wohnung, einer Garage oder einem anderen geschlossenen Raum.
- Die Gasflaschen müssen im Freien beziehungsweise in gut ventilerten Räumen gelagert werden. Die Gasflaschen müssen für Kinder unzugänglich sein. Gasflaschen, die verwendet oder vom Gerät getrennt worden sind, dürfen nicht in einem Gebäude, einer Garage oder einem anderen geschlossenen Raum aufbewahrt werden.
- Der Einbaubrenner kann am besten in einer Garage oder in einem gut ventilerten Raum aufbewahrt werden. Den Einbaubrenner nur aufbewahren, wenn er von der Gasflasche getrennt ist.
- Der Einbaubrenner ist nicht als Kochgerät zugelassen und darf somit auch nicht als solches verwendet werden.
- Überprüfen Sie den Einbaubrenner mindestens einmal im Monat sowie immer dann, wenn etwas am Gerät geändert wurde, auf seine Dichtigkeit (Gaslecks).
- Die Umgebung des Geräts ist von brennbaren Flüssigkeiten, Materialien und Dämpfen freizuhalten. Werfen Sie niemals etwas in das Feuer des Einbaubrenners.
- Verwenden Sie ausschließlich Propangas, keinen anderen Brennstoff.

Anweisungen für die Zündung

- Stellen Sie sicher, dass der Einbaubrenner stabil und fest montiert ist
- Entfernen Sie die Abdeckplatte
- Drücken Sie den Zünder ganz ein, bis Sie ein leises Ticken hören (dies ist die Piezozündung). Wenn Sie beim Drücken des Zündungsknopfes nichts hören, muss wahrscheinlich die Batterie ausgewechselt werden. Halten Sie den Zünder eingedrückt, während Sie die Gaszufuhr öffnen, indem Sie den Bedienungsknopf nach rechts drehen. Der Brenner muss nun innerhalb von 15 Sekunden zünden. Wenn der Brenner eine richtige Flamme erzeugt, halten Sie den Bedienungsknopf noch 15 Sekunden lang fest. Nun brennt die Flamme weiter. Erlischt die Flamme? In diesem Fall versuchen Sie es nochmals und halten Sie den Knopf noch länger fest.

Ausschalten des Einbaubrenners

- Den Bedienungsknopf so drehen, dass die Flamme erlischt. Wenn die Flamme ganz erloschen ist, drehen Sie den Gashahn der Gasflasche ebenfalls zu.
- Lassen Sie die Lavasteine und eventuell die keramischen Holzblöcke vollständig abkühlen und setzen Sie die Abdeckplatte auf den Einbaubrenner.

4. Technische Daten: Firestar Einbaubrenner

Gerätetyp	I 3B/P(30)	I3+(28-30/37)	
Gastyp und dazu gehöriger gasdrück	G30 Butane and G31 Propane at 30mbar	G30 Butane at 28-30mbar	G31Propane at 37mbar
Heizkapazität:	8.5kw(G30:618g/h;G31:607g/h)		
Zerstäuberöffnung:	1.5mm	1.5mm	
Erlaubt Länder	BE-CY-DK-EE-FI-FR-HU-IT-LT-NL-SE-SI-SK-RO-HR-TR-BG-IS-LU-MT	BE-CH-CY-CZ-ES-FR-GB-GR-IE-IT-LT-LU-LV-PT-SK-SI	
Abmessungen (HxBxT) in mm: LXBXH	165x406x406mm		
CE PIN NO.	UlC-PZ16-B-E		

Welche Gasflasche verwenden Sie für den Einbaubrenner?

Der Firestar Einbaubrenner wurde umfassend mit Propangasflaschen geprüft. Verwenden Sie daher immer eine der erhältlichen Propangasflaschen. Die Verwendung einer anderen Gasflasche kann ein anderes Brandverhalten bedingen oder im schlimmsten Fall erhebliche Schäden an Personen, Haustieren oder Materialien verursachen. Zweifelnd Sie, was eine bestimmte Gasflasche betrifft, die Sie verwenden möchten? In diesem Fall wenden Sie sich unbedingt an das Easy Helpdesk oder einen offiziell anerkannten Gasspezialisten.

Wenn Sie Fragen über unsere Produkte haben, können Sie über unsere Website Kontakt mit uns auf unserer Website www.firestar-gartenkamine.de

Karl Beckmann Kamin- und Schornsteintechnik GmbH

Abteilung Firestar Gartenkamine

Grambartstraße 24-26

D-30165 Hannover

info@firestar-gartenkamine.de