



Stahl  
Baumaterial  
Haustechnik  
-Arbeitskleider

Fischer & Cie AG  
Güterstrasse 28  
3550 Langnau

T. 034 409 99 99  
F. 034 409 99 98

info@fischer-ag.ch  
www.fischer-ag.ch

## Unsere Dienstleistungen

mit Lastwagen-Kran (14 – 50 m/to)

Ladekran HMF 5020 K6, mit Fly-Jib K5 (50 m/t)



: 034 409 99 88



Technische Daten:

*3-Achs-LKW*

*Motorwagen*

*mit Anhänger*

*mit Auflieger*

Gesamtgewicht  
Ladefläche  
Nutzlast  
Euro-Pal. Plätze  
Preise  
Tagespauschale

26'000 kg  
2.48 x ca. 4.00 m  
ca. 6'500 kg  
8 Stk.  
° Fr. 280.00 / Std.  
Fr. 1'670.00

40'000 kg  
2.48 x 6.60 m  
ca. 16'500 kg  
24 Stk.  
° Fr. 300.00 / Std.  
Fr. 1'785.00

36'000 kg  
2.48 x 10.50 m  
ca. 13'000 kg  
26 Stk.  
° Fr. 300.00 / Std.  
Fr. 1'785.00

° mind. Fr. 150.-

Ihr Chauffeur:

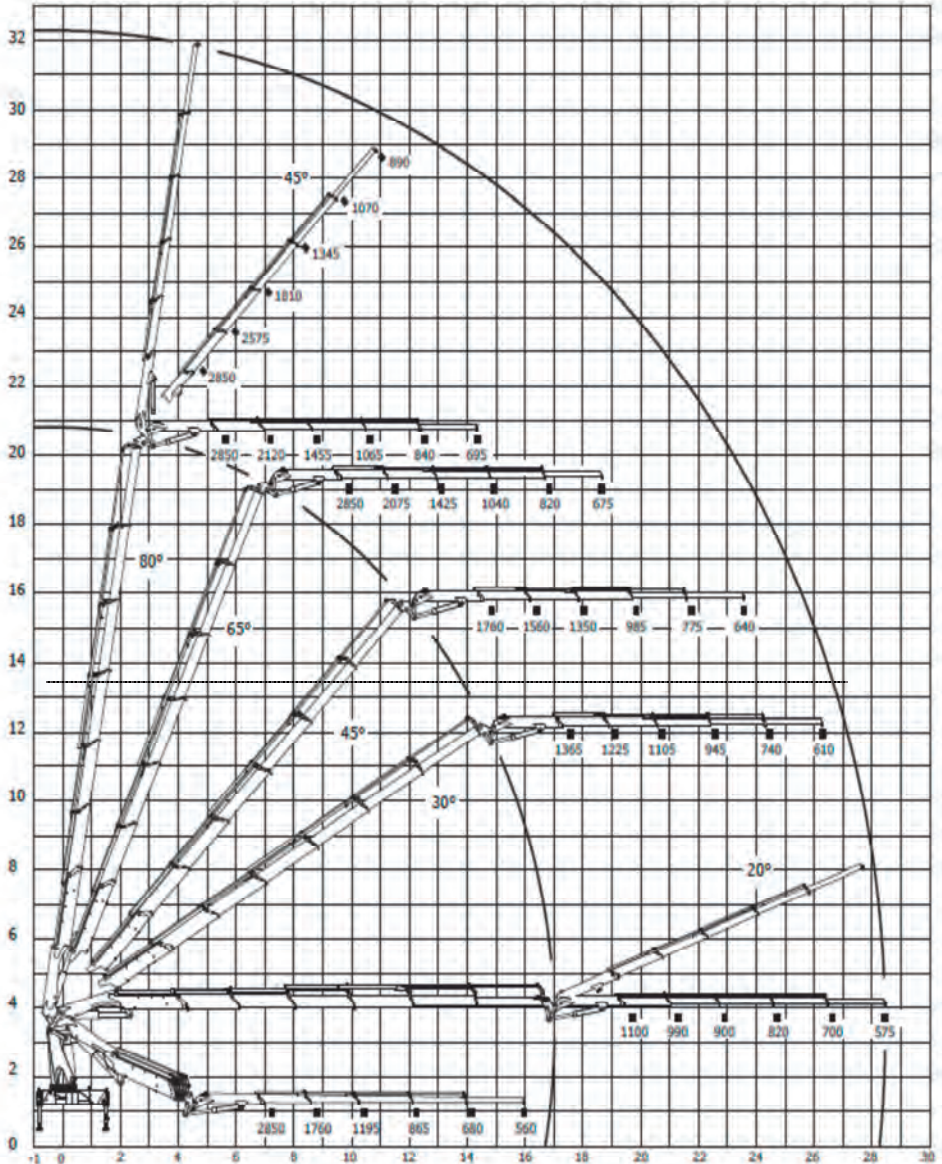
Adrian Zumbühl  
079 434 32 29



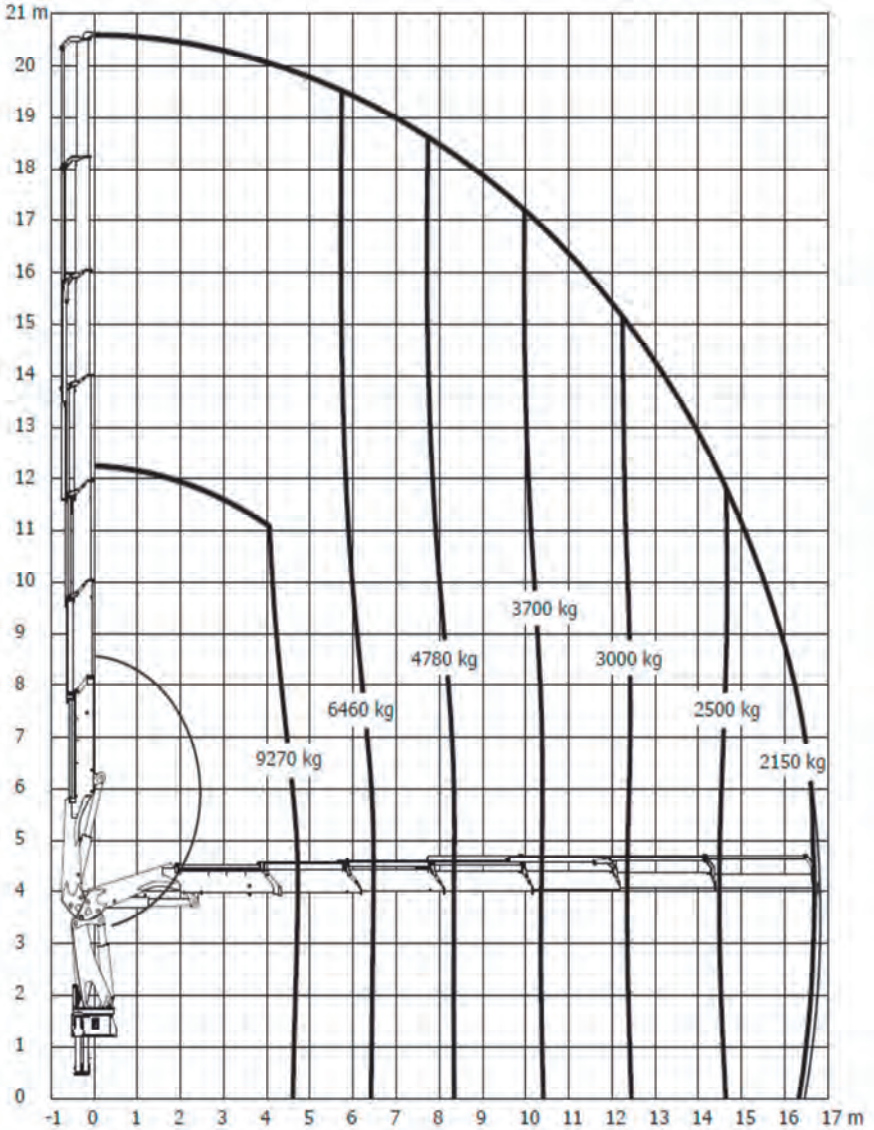
Transport- und Kran-Dienstleistungen:

- Transporte bis 25 m
- Kranarbeiten
- Schwerlast-Kranarbeiten (bis 9 to)
- Versetzarbeiten
- Aufrichtungen
- Solo, mit Anhänger oder Auflieger

## Belastungsdiagramm, HMF 5020 K6 mit FJ 1000 K5



### Belastungsdiagramm, HMF 5020 K6 (ohne Fly-Jib)





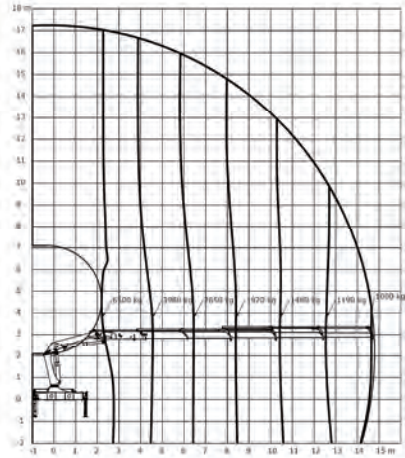
Stahl  
Baumaterial  
Haustechnik  
Arbeitskleider

Fischer & Cie AG  
Güterstrasse 28  
3550 Langnau

T. 034 409 99 99  
F. 034 409 99 98

info@fischer-ag.ch  
www.fischer-ag.ch

## Ladekran HMF 2120 K5



### Technische Daten:

*3-Achs-LKW*      *Motorwagen*

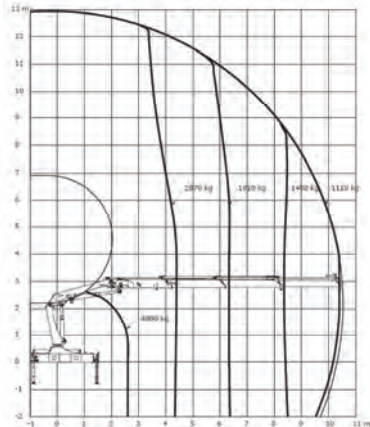
Gesamtgewicht      26'000 kg  
Ladefläche          2.48 x ca. 7.10 m  
Nutzlast              11'600 kg  
Euro-Pal. Plätze    16 Stk.  
Preise                 245.00 / \*280.00 / Std.  
\*mit Anhänger

### Ihr Chauffeur:



Niklaus Zürcher  
079 659 85 72

## Ladekran HMF 1430, K3



### Technische Daten:

*2-Achs-LKW*      *Motorwagen*

Gesamtgewicht      18'000 kg  
Ladefläche          2.48 x ca. 6.50 m  
Nutzlast              7'000 kg  
Euro-Pal. Plätze    16 Stk.  
Preise                 230.00 / \*265.00 / Std.

### Ihr Chauffeur:



Bruno Wegmüller  
079 208 97 44