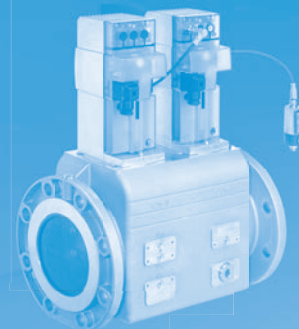
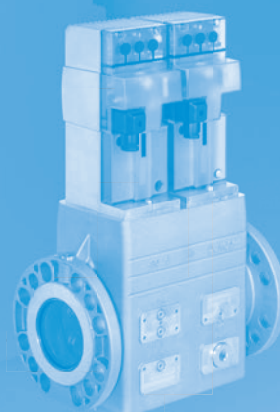
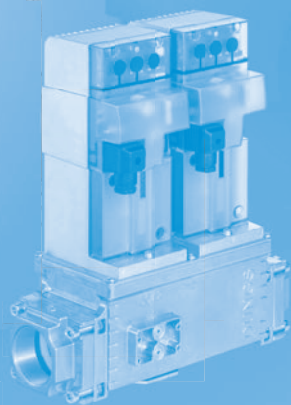


Programm Program

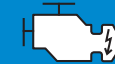
2019



Heizwärme
Heating



Prozesswärme
Process Heat



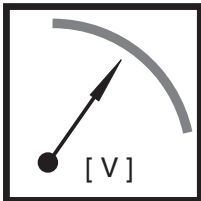
Gasmotoren
Gas Engines



EG-Baumusterprüfbescheinigung
nach Gasgeräteverordnung.
[EC type test approval as per EC
Gas Appliance Regulation.](#)



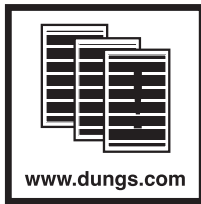
USA/CDN-zugelassene Geräte auf Anfrage.
Weitere Informationen im Internet: www.dungs.com
[Appliances authorized for use in USA/CDN on request. For further information, visit our homepage: \[www.dungs.com\]\(http://www.dungs.com\)](#)



Standard-Spannung: ~(AC) 230 V 50 Hz, weitere Spannungen auf Anfrage
[Standard-voltage: ~\(AC\) 230 V 50 Hz, other voltages on request.](#)



EG-Baumusterprüfbescheinigung
nach Druckgeräterichtlinie.
[EC type test approval as per EC
Pressure Equipment Directive.](#)

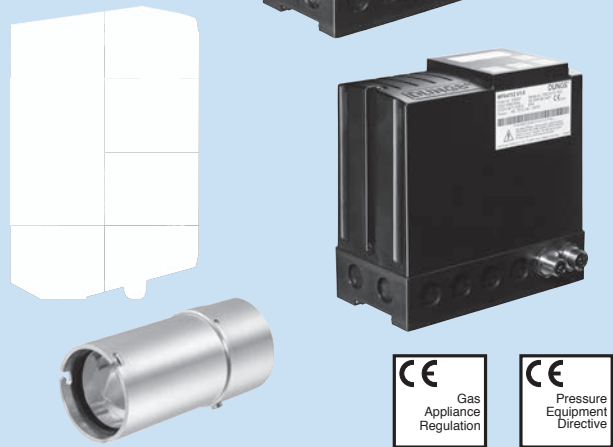


Datenblätter und Betriebs- und Montageanleitungen finden Sie im Internet unter: www.dungs.com
[You can find data sheets as well as operation and assembly instructions in the internet at: \[www.dungs.com\]\(http://www.dungs.com\)](#)

1	Gasfeuerungsautomaten / Automatic burner controls	4
2	Druckregelgeräte / Pressure regulators	9
3	Druckwächter / Pressure switches Klima Set / Klima Set	22
4	Magnetventile / Solenoid valves	38
5	GasMultiBloc [®] / GasMultiBloc[®]	53
6	Doppelmagnetventile / Double solenoid valves DMV, Doppelventile HF Bloc / DMV, double valves HF Bloc	63
7	Ventilprüfsysteme / Valve proving systems	77
8	Kugelhahn / Ball valves	80
9	Filter / Filters	82
10	Motorklappe / Motor butterfly valve Stellantriebe / Actuators	84
11	Zubehör / Accessories Manometer / Manometers Prüfbrenner / Test burner Druckknopfhahn / Push button valve	88
A T E X	Programm / Program Druckwächter / Pressure switches Magnetventile / Solenoid valves	90
S G	Programm / Program Sondergase, Oktagon / Special gases, Octagon	93
G R M S	Gas-Sicherheits- und Regelstrecken / Gas-Safety and Control Systems	97
D S S	DUNGS System Solutions / DUNGS System Solutions DUNGS Kitchen Safeguard: Großküchen / Large-scale catering establishments Labore / Laboratories	98

1

MPA 41xx
Gasfeuerungsautomaten für
industrielle Anwendungen
MPA 41xx
Automatic burner controls for
industrial applications



Gasfeuerungsautomaten für einstufige Brenner mit oder ohne Zündgas.
Insbesondere für industrielle Thermprozessanlagen nach EN 746-2.

EG-Baumusterprüfbescheinigung nach:

- EG-Gasgeräteverordnung
- EG-Druckgeräterichtlinie

Geeignet für Anwendungen bis SIL 3.
Erfüllt die Anforderungen nach IEC 61508:2011,
zertifiziert durch TÜV SÜD München.

FM Zulassung nach FM 7610

UL Recognised Component nach UL 372, UL 1998 und
CSA C22.2.

CSA Zulassung nach
ANSI Z21.20-2005, ANSI Z21.20a-2008
AGA, EAC

Automatic burner controls for single stage gas burners
with or without pilot gas.
In particular for industrial thermoprocessing equipment
according to EN 746-2.

EC type testing certificate as per :

- EC-Gas Appliances Regulation
- EC-Pressure Equipment Directive

For applications up to SIL 3
According to the requirements of IEC 61508:2011,
certified by TÜV SÜD Munich

FM Approved to FM 7610

UL Recognised Component per UL 372, UL 1998 and
CSA C22.2.

CSA Approved to
ANSI Z21.20-2005, ANSI Z21.20a-2008
AGA, EAC

Artikelbezeichnung Article designation	Bestell-Nr. Order no.	Anwendung Application
MPA 4111 / 230 V AC / IP42	259058	Gasfeuerungsautomat für einstufige Brenner ohne Display Automatic Gas Burner Control without Display
MPA 4111 / 115 V AC / IP42	259062	Gasfeuerungsautomat für einstufige Brenner ohne Display Automatic Gas Burner Control without Display
MPA 4112 / 230 V AC / IP54	259066	Gasfeuerungsautomat für einstufige Brenner mit Display Automatic Gas Burner Control with Display
MPA 4112 / 115 V AC / IP54	259070	Gasfeuerungsautomat für einstufige Brenner mit Display Automatic Gas Burner Control with Display
MPA 4122 / 230 V AC / IP65	260347	Gasfeuerungsautomat für einstufige Brenner mit Display, Metallgehäuse Automatic Gas Burner Control with Display, metal housing
MPA 4122 / 115 V AC / IP65	260355	Gasfeuerungsautomat für einstufige Brenner mit Display, Metallgehäuse Automatic Gas Burner Control with Display, metal housing
MPA 4112 PF / 230 V AC / IP54	270520	Gasfeuerungsautomat für einstufige Brenner mit Display, hohe Schaltspielzahl Automatic Gas Burner Control with Display, high cycle rate
MPA 4112 PF / 115 V AC / IP54	270528	Gasfeuerungsautomat für einstufige Brenner mit Display, hohe Schaltspielzahl Automatic Gas Burner Control with Display, high cycle rate
MPA 4122 PF / 230 V AC / IP65	273323	Gasfeuerungsautomat für einstufige Brenner mit Display, Metallgehäuse Automatic Gas Burner Control with Display, metal housing
MPA 4122 PF / 230 V AC / IP65	273324	Gasfeuerungsautomat für einstufige Brenner mit Display, Metallgehäuse Automatic Gas Burner Control with Display, metal housing
Kombinationen vormontiert Combinations preassembled		
MPA 4112 / 230 VAC + EM 2/4 Profibus/Modbus, Shutter	270 080	MPA 4112 mit EM 2/4 vormontiert MPA 4112 with EM 2/4 preassembled
MPA 4112 / 115 VAC + EM 2/4 Profibus/Modbus, Shutter	270 964	MPA 4112 mit EM 2/4 vormontiert MPA 4112 with EM 2/4 preassembled
MPA 4122 / 230 VAC + EM 2/4 Profibus/Modbus, Shutter	270 965	MPA 4122 mit EM 2/4 vormontiert MPA 4122 with EM 2/4 preassembled
MPA 4122 / 115 VAC + EM 2/4 Profibus/Modbus, Shutter	270 966	MPA 4122 mit EM 2/4 vormontiert MPA 4122 with EM 2/4 preassembled
MPA 4112 / 230 VAC + EM 2/6 Multifunctional Module, Shutter	264143	MPA 4112 mit EM 2/6 vormontiert MPA 4112 with EM 2/6 preassembled
MPA 4112 / 115 VAC + EM 2/6 Multifunctional Module, Shutter	264144	MPA 4112 mit EM 2/6 vormontiert MPA 4112 with EM 2/6 preassembled
MPA 4122 / 230 VAC + EM 2/6 Multifunctional Module, Shutter	264145	MPA 4122 mit EM 2/6 vormontiert MPA 4122 with EM 2/6 preassembled
MPA 4122 PF / 230 VAC + EM 2/6 Multifunctional Module, Shutter	264146	MPA 4122 mit EM 2/6 vormontiert MPA 4122 with EM 2/6 preassembled
MPA 4122 PF / 230 VAC + EM 2/4 Multifunctional Module, Shutter	279006	MPA 4122 PF mit EM 2/6 vormontiert MPA 4122 PF with EM 2/6 preassembled
MPA 4122 PF / 115 VAC + EM 2/4 Multifunctional Module, Shutter	278994	MPA 4122 PF mit EM 2/6 vormontiert MPA 4122 PF with EM 2/6 preassembled

Artikelbezeichnung Article designation	Bestell-Nr. Order no.	Anwendung Application
Zubehör / Accessories		
MPA 411x Stecksockel evp. MPA 411x Mounting Base Spare Part	261413	
MPA 411x Stecksockel WB evp. MPA 411x Mounting Base Spare Part	260903	
MPA 4122 Verschraubungsset / Cable Gland Set	259861	
Software		
Servicekoffer VisionBox kpl. / Service Set VisionBox cpl.	252228	
VisionBox Mini kpl. / VisionBox Mini cpl.	266290	

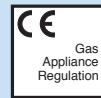
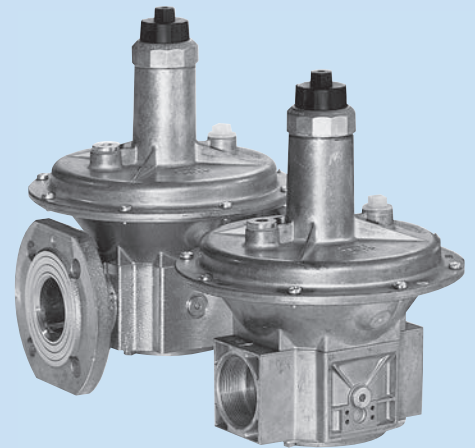
Artikelbezeichnung Article designation	Bestell-Nr. Order no.	Einsetzbar in Verbindung mit Applicable with			
		MPA 411x ~ (AC) 115 V IP42/IP54	MPA 411x ~ (AC) 230 V IP42/IP54	MPA 412x ~ (AC) 115 V IP65	MPA 412x ~ (AC) 230 V IP65
Flammenfühler FLW / Flame detector FLW					
FLW 10 IR	255216		x		x
FLW 20 UV	250733		x		x
FLW 20 UV/F	264399		x		x
FLW 20 UV/F/HE	266054		x		x
FLW Flansch 45° / Bracket 45°	264861		x		x
FLW Flansch / Bracket D 14 mm / H 7 mm / 25 St./pcs	250734		x		x
FLW Flansch / Bracket D 14 mm / H 13 mm / 25 St./pcs	250735		x		x
FLW Anschlussleitung / Connection cable 350 mm	250736		x		x
FLW Anschlussleitung / Connection cable 600 mm	251756		x		x
FLW Anschlussleitung / Connection cable 1000 mm	250737		x		x
Flammenfühler UV 4x / Flame detector UV 4x					
UV 41	256692	x	x	x	x
UV 41 HE	260575	x	x	x	x
UV 42	258385	x	x	x	x
UV 41 Ersatz UV-Diode/Spare UV-Diode	258811	x	x	x	x
UV 41 HE Ersatz UV-Diode/Spare UV-Diode	261201	x	x	x	x
UV 42 Ersatz UV-Diode/Spare UV-Diode	258812	x	x	x	x
UV 4x-EM 1/1 Shutter	259361	x	x	x	x
UV 4x-EM 1 / 3 Montageadapter kpl. / Mounting adaptor, d: 28 mm/--/--	256667	x	x	x	x
UV 4x-EM 1 / 4 Montageadapter kpl. / Mounting adaptor, d: 28 mm/QG/G1/8"	260224	x	x	x	x
UV 4x-EM 1 / 5 Montageadapter kpl. / Mounting adaptor, G 3/4"/QG/G1/8"	260225	x	x	x	x
UV 4x-EM 1 / 6 Montageadapter kpl. / Mounting adaptor, d: 28 mm/--/G1/8"	260221	x	x	x	x
UV 4x-EM 1 / 7 Montageadapter kpl. / Mounting adaptor, G 3/4"/--/G1/8"	260223	x	x	x	x
UV 4x-EM 1 / 8 Montageadapter kpl. / Mounting adaptor, 1/2"NPT/QG/1/4"NPT	260831	x	x	x	x
UV 4x-EM 1 / 9 Montageadapter kpl. / Mounting adaptor, 1/2"NPT/--/1/4"NPT	260832	x	x	x	x
UV 4x-EM 1 / 10 Montageadapter kpl. / Mounting adaptor, G 3/4"/--/--	266715	x	x	x	x
Flammenwächter Ionisation Flame Detector Ionization					
FLW 411 Flammenwächter/Ionisation Flame Detector/Ionization	258396	x	x	x	x

Artikelbezeichnung Article designation	Bestell-Nr. Order no.	Einsetzbar in Verbindung mit Applicable with			
		MPA 411x ~ (AC) 115 V IP42/IP54	MPA 411x ~ (AC) 230 V IP42/IP54	MPA 412x ~ (AC) 115 V IP65	MPA 412x ~ (AC) 230 V IP65
Elektronische Zündtransformatoren Electronic Ignition Transformers					
DEZ 100 Zündtrafo/Ignition Transformer / 230 VAC	252113		x		x
DEZ 101 Zündtrafo/Ignition Transformer / 120 VAC	255018	x		x	
DEZ 200 Zündtrafo/Ignition Transformer / 230 VAC	252114	x		x	x
DEZ 201 Zündtrafo/ Ignition Transformer / 120 VAC	260183	x		x	
DEZ 100 Zündtrafo/Ignition Transformer SEO 230 VAC	257126		x		x
DEZ 101 Zündtrafo/Ignition Transformer SEO 120 VAC	257127	x		x	
Anschlußleitung DEZ/Connecting Cable DEZ					
DEZ 1xx/2xx Anschlußleitung/Connecting Cable, l 265 mm	254827	x	x	x	x
DEZ 1xx/2xx Anschlußleitung/Connecting Cable, l 1000 mm	252119	x	x	x	x
DEZ 1xx/2xx Anschlußleitung/Connecting Cable, l 5000 mm	261303	x	x	x	x
Zündleitung DEZ/Ignition Cable DEZ					
DEZ 1xx/2xx Zündleitung/Ignition Cable ø 6,3 mm, l 370 mm	252120	x	x	x	x
DEZ 1xx/2xx Zündleitung/Ignition Cable ø 6,3 mm, l 1000 mm	252121	x	x	x	x
DEZ 1xx/2xx Zündleitung/Ignition Cable ø 6,3 mm, l 1500 mm	252122	x	x	x	x
Induktions-Zündtransformatoren Inductive Ignition Transformers					
DIZ 100 Zündtrafo/Ignition Transformer / 230 VAC	264353		x		x
DIZ 200 Zündtrafo/Ignition Transformer / 230 VAC	264352		x		x
DIZ 100 SEO Zündtrafo/Ignition Transformer / 230 VAC	276606		x		x
DIZ 100 SEO Zündtrafo/Ignition Transformer / 230 VAC	274627		x		x
DIZ 100 SEO Zündtrafo/Ignition Transformer / 115 VAC	274628	x		x	
DIZ 110 SEO Zündtrafo/Ignition Transformer / 230 VAC	274627		x		x
DIZ 111 SEO Zündtrafo/Ignition Transformer / 115 VAC	274628	x		x	

2

FRS
Gas-Druckregelgerät
nach EN 88-1

FRS
Gas pressure regulator
as per EN 88-1



Max. Betriebsdruck
500 mbar (50 kPa)

Max. operating pressure
500 mbar (50 kPa)

Null-Abschluss, Vordruckausgleich, Sicherheitsmembrane.

Zero shutoff, inlet-pressure compensation, safety diaphragm.

Standardausführung für Regeldrücke 10-30 mbar
(Feder blau).

Standard version outlet pressure range of 10-30 mbar
(blue spring).

Weitere Regeldrücke entsprechend der Federtabelle im
Datenblatt, 2,5-200 mbar.

Other regulating pressures as per spring table in the data
sheet, 2.5-200 mbar.

EG-Baumusterprüfbescheinigung nach:

EC type testing certificate as per :

- EG-Gasgeräteverordnung

- EC-Gas Appliances Regulation

Zulassungen in weiteren wichtigen Gasverbrauchsländern.

Approvals in other important gas consuming countries.

Artikelbezeichnung Article designation	Bestell-Nr. Order no.	p _{max.} [mbar]	DN / Rp	Ausführung Features
FRS 503	086462	500	Rp 3/8	int
FRS 505	070383	500	Rp 1/2	int
FRS 507	070391	500	Rp 3/4	int
FRS 510	070409	500	Rp 1	int
FRS 515	058446	500	Rp 1 1/2	int
FRS 520	058628	500	Rp 2	int
FRS 525	083303	500	Rp 2 1/2	int
FRS 5040	065144	500	DN 40	int, CE/CSA
FRS 5050	065151	500	DN 50	int, CE/CSA
FRS 5065	058792	500	DN 65	int, CE/CSA
FRS 5080	079681	500	DN 80	int, CE/CSA
FRS 5100	082552	500	DN 100	int, CE/CSA
FRS 5125	013250	500	DN 125	int, CE/CSA
FRS 5150	013268	500	DN 150	int, CE/CSA

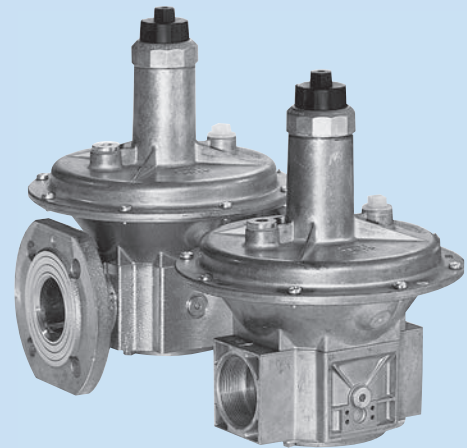
Regler mit externem Impuls auf Anfrage!
Regulator with external pulse line on request!

int = interner Impuls / Internal pulse

2

**FRNG
Druckregelgerät
nach EN 88-1**

**FRNG
Pressure regulator
as per EN 88-1**



Max. Betriebsdruck
0,5 bar (50 kPa)

Max. operating pressure
0.5 bar (50 kPa)

Eingangsdruckbereich
Nulldruckregler 5 bis 200 mbar
Gleichdruckregler 5 bis 200 mbar
Druckluftgeführtes Druckregelgerät 5 bis 200 mbar

Input pressure range
Zero pressure regulator 5 to 200 mbar
Constant pressure regulator 5 to 200 mbar
Controlled by air pressure regulator 5 to 200 mbar

EG-Baumusterprüfbescheinigung nach:

EC type testing certificate as per :

- EG-Gasgeräteverordnung

- EC-Gas Appliances Regulation

Zulassungen in weiteren wichtigen Gasverbrauchsländern.

Approvals in other important gas consuming countries.

Artikelbezeichnung Article designation	Bestell-Nr. Order no.	p _{max.} [mbar]	DN / Rp	Ausführung Features
FRNG 503	220967	500	Rp 3/8	int
FRNG 505	220968	500	Rp 1/2	int
FRNG 507	220969	500	Rp 3/4	int
FRNG 510	220970	500	Rp 1	int
FRNG 515	209064	500	Rp 1 1/2	int
FRNG 520	209065	500	Rp 2	int
FRNG 5040	159350	500	DN 40	int
FRNG 5050	209067	500	DN 50	int
FRNG 5065	209068	500	DN 65	int
FRNG 5080	209069	500	DN 80	int
FRNG 5100	214422	500	DN 100	int
FRNG 5125	220758	500	DN 125	int
FRNG 5150	224212	500	DN 150	int
FRNG 5125	241762	500	DN 125	int; M
FRNG 5150	241764	500	DN 150	int; M

Artikelbezeichnung Article designation	Bestell-Nr. Order no.	benötigt für required for
Zubehör / Assesories		
Bypassdrossel / Bypass restrictor	225256	FRNG 5... (Rp 3/8 - Rp 2)

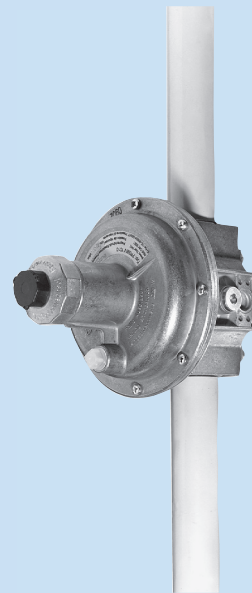
int = interner Impuls / Internal pulse

M = Hubmessöffnung zur vereinfachten Voreinstellung / Measurement opening for easy preadjustment

2

**FRSBV
Sicherheitsabblaseventil
nach DIN 33821**

**FRSBV
Safety Blow-Off Valve
as per DIN 33821**



Max. Betriebsdruck
1 bar (100 kPa)

Ansprechdruck: bis 20-750 mbar

Serienmäßig interner Impulsanschluss für den Ansprechdruck

EG-Baumusterprüfbescheinigung nach:

- EG-Gasgeräteverordnung
- EG-Druckgeräterichtlinie

Zulassungen in weiteren wichtigen Gasverbrauchsländern.

Max. operating pressure
1 bar (100 kPa)

Pickup pressure: 20 to 750 mbar

Standard internal pulse connection for pickup pressure

EC type testing certificate as per :

- EC-Gas Appliances Regulation
- EC-Pressure Equipment Directive

Approvals in other important gas consuming countries.

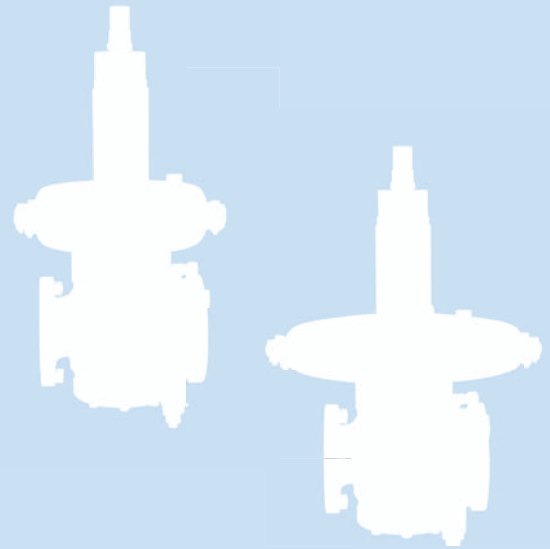
Artikelbezeichnung Article designation	Bestell-Nr. Order no.	$p_{\max.}$ [mbar]	DN / Rp	Ausführung Features
FRSBV 1010	226284	1000	Rp 1	int

int = interner Impuls / Internal pulse

2

FRM
Mitteldruckregler
nach EN 334
(mit Vordruckausgleich)

FRM
Medium Pressure Regulator
as per EN 334
(inlet pressure compensation)



Max. Betriebsdruck
10 bar (1000 kPa)
Bauart IS (einheitlicher Festigkeitsbereich)
25 bar (2500 kPa)
Bauart DS (verschiedene Festigkeitsbereiche)

Vordruckausgleich, externer Impuls

Option: SAV nach EN 14382

Die Einstellung des Ausgangsdrucks und eventuell der Ansprechdrücke des SAV erfolgt kundenspezifisch.

EG-Baumusterprüfbescheinigung nach:

- EG-Druckgeräterichtlinie

Zulassungen in weiteren wichtigen Gasverbrauchsländern.

Max. operating pressure
10 bar (1000 kPa)
Type IS (integral strength type)
25 bar (2500 kPa)
Type DS (differential strength type)

Inlet pressure compensation, external impulse

Optional: safety shutoff valve (SSD) according EN 14382

Setting of the outlet pressure and possibly of the trip pressures of the SSD will be customized.

EC type testing certificate as per :

- EC-Pressure Equipment Directive

Approvals in other important gas consuming countries.

Artikelbezeichnung Article designation	Bestell-Nr. Order no.	p _{max.} [bar]	Typ Type	DN*	Ausgangs- druckbereich Outlet pressure range	Ausführung Features
FRM 100025 ND	270272	10	IS	DN 25	30-100 mbar	ohne SAV without SSD
FRM 100025 MD	270273	10	IS	DN 25	90-420 mbar	ohne SAV without SSD
FRM 100025 HD	270274	10	IS	DN 25	400-1500 mbar	ohne SAV without SSD
FRM 100025 ND / SAV ND	270275	10	IS	DN 25	30-100 mbar	mit SAV with SSD
FRM 100025 MD / SAV MD	270276	10	IS	DN 25	90-420 mbar	mit SAV with SSD
FRM 100025 HD / SAV HD	270277	10	IS	DN 25	400-1500 mbar	mit SAV with SSD
FRM 100040 ND	270278	10	IS	DN 40	30-100 mbar	ohne SAV without SSD
FRM 100040 MD	270279	10	IS	DN 40	90-420 mbar	ohne SAV without SSD
FRM 100040 HD	270280	10	IS	DN 40	400-1500 mbar	ohne SAV without SSD
FRM 100040 ND / SAV ND	270281	10	IS	DN 40	30-100 mbar	mit SAV with SSD
FRM 100040 MD / SAV MD	270282	10	IS	DN 40	90-420 mbar	mit SAV with SSD
FRM 100040 HD / SAV HD	270283	10	IS	DN 40	400-1500 mbar	mit SAV with SSD
FRM 100050 ND	270284	10	IS	DN 50	30-100 mbar	ohne SAV without SSD
FRM 100050 MD	270285	10	IS	DN 50	90-420 mbar	ohne SAV without SSD
FRM 100050 HD	270286	10	IS	DN 50	400-1500 mbar	ohne SAV without SSD
FRM 100050 ND / SAV ND	270287	10	IS	DN 50	30-100 mbar	mit SAV with SSD
FRM 100050 MD / SAV MD	270288	10	IS	DN 50	90-420 mbar	mit SAV with SSD
FRM 100050 HD / SAV HD	270289	10	IS	DN 50	400-1500 mbar	mit SAV with SSD
FRM 250025 UHD	271116	25	DS	DN 25	1000-4000 mbar	ohne SAV without SSD
FRM 250025 UHD / SAV UHD	271117	25	DS	DN 25	1000-4000 mbar	mit SAV with SSD
FRM 250040 UHD	271118	25	DS	DN 40	1000-4000 mbar	ohne SAV without SSD
FRM 250040 UHD / SAV UHD	271119	25	DS	DN 40	1000-4000 mbar	mit SAV with SSD
FRM 250050 UHD	271120	25	DS	DN 50	1000-4000 mbar	ohne SAV without SSD
FRM 250050 UHD / SAV UHD	271121	25	DS	DN 50	1000-4000 mbar	mit SAV with SSD
FRM 100065 MD	277241	10	IS	DN 65	90-420 mbar	ohne SAV without SSD
FRM 100065 HD	277242	10	IS	DN 65	400-1500 mbar	ohne SAV without SSD

Artikelbezeichnung Article designation	Bestell-Nr. Order no.	p _{max.} [bar]	Typ Type	DN*	Ausgangs- druckbereich Outlet pressure range	Ausführung Features
FRM 250065 UHD	277243	25	DS	65	1000-4000 mbar	ohne SAV without SSD
FRM 100065 MD / SAV MD	273061	10	IS	65	90-420 mbar	mit SAV with SSD
FRM 100065 HD / SAV HD	276113	10	IS	65	400-1500 mbar	mit SAV with SSD
FRM 250065 UHD / SAV UHD	276114	25	DS	65	1000-4000 mbar	mit SAV with SSD
FRM 100080 MD	277244	10	IS	80	90-420 mbar	ohne SAV without SSD
FRM 100080 HD	277245	10	IS	80	400-1500 mbar	ohne SAV without SSD
FRM 250080 UHD	277246	25	DS	80	1000-4000 mbar	ohne SAV without SSD
FRM 100080 MD / SAV MD	276115	10	IS	80	90-420 mbar	mit SAV with SSD
FRM 100080 HD / SAV HD	276116	10	IS	80	400-1500 mbar	mit SAV with SSD
FRM 250080 UHD / SAV UHD	276117	25	DS	80	1000-4000 mbar	mit SAV with SSD

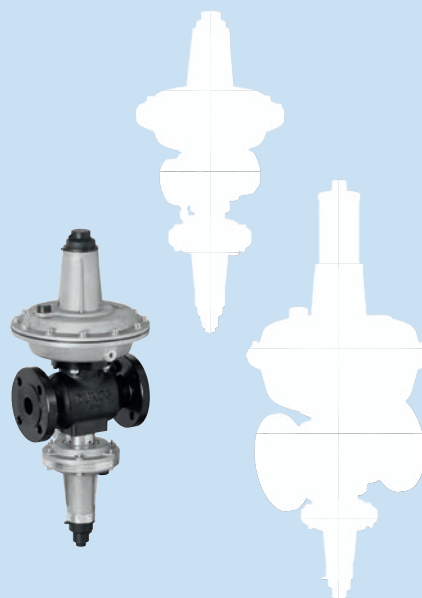
*ANSI 150 Flanschanschluß auf Anfrage / ANSI 150 flanges on request

Artikelbezeichnung Article designation	Bestell-Nr. Order no.	Hinweis Hint
Abnahmeprüfzeugnis 3.1 Inspection certificate 3.1	271102	Prüfbescheinigung nach EN 10204 auf Grundlage spezifischer Prüfungen mit Bestätigung von einem unabhängigen Abnahmebeauftragten des Herstellers Inspection certificate according to EN 10204 based on spe- cific inspections, which are validated by the manufacturer's authorized, independent inspection representative.

2

FRM-NOC
Mitteldruckregler
nach EN 334
(ohne Vordruckausgleich)

FRM-NOC
Medium Pressure Regulator
as per EN 334
(without inlet pressure compensation)



Max. Betriebsdruck
10 bar (1000 kPa)
Bauart DS (verschiedene Festigkeitsbereiche)

Austauschbare Düsen, interner Impuls
Option: Externer Impuls

Option: SAV nach EN 14382

Die Einstellung des Ausgangsdrucks und eventuell der Ansprechdrücke des SAV erfolgt kundenspezifisch.

EG-Baumusterprüfbescheinigung nach:

- EG-Druckgeräterichtlinie

Zulassungen in weiteren wichtigen Gasverbrauchsländern.

Max. operating pressure
10 bar (1000 kPa)
Type DS (differential strength type)

Exchangeable valve seat size, internal impulse
Optional: external Impulse

Optional: Safety shutoff valve (SSD) according
EN 14382

Setting of the outlet pressure and possibly of the trip pressures of the SSD will be customized.

EC type testing certificate as per:

- EC-Pressure Equipment Directive

Approvals in other important gas consuming countries.

Artikelbezeichnung Article designation	Bestell-Nr. Order no.	p _{max.} [bar]	Düse Orifice [mm]	Rp ¹ DN ²	Ausgangs- druckbereich Outlet pressure range	Ausführung Features
FRM-NOC 10010 ND / SAV ND	279042	10	6..12	Rp 1	20-100 mbar	mit SAV with SSD
FRM-NOC 10010 MD / SAV MD	279043	10	6..12	Rp 1	80-420 mbar	mit SAV with SSD
FRM-NOC 10010 HD / SAV HD	279044	10	6..12	Rp 1	300-1500 mbar	mit SAV with SSD
FRM-NOC 10010 UHD / SAV UHD	279045	10	6..12	Rp 1	1000-4000 mbar	mit SAV with SSD
FRM-NOC 10015 ND / SAV ND	279046	10	8..14	Rp 1 1/2	20-100 mbar	mit SAV with SSD
FRM-NOC 10015 MD / SAV MD	279047	10	8..14	Rp 1 1/2	80-420 mbar	mit SAV with SSD
FRM-NOC 10015 HD / SAV HD	279048	10	8..14	Rp 1 1/2	300-1500 mbar	mit SAV with SSD
FRM-NOC 10015 UHD / SAV UHD	279049	10	8..14	Rp 1 1/2	1000-4000 mbar	mit SAV with SSD
FRM-NOC 10020 ND / SAV ND	279050	10	10..25	Rp 2	20-100 mbar	mit SAV with SSD
FRM-NOC 10020 MD / SAV MD	279051	10	10..25	Rp 2	80-420 mbar	mit SAV with SSD
FRM-NOC 10020 HD / SAV HD	279052	10	10..25	Rp 2	300-1500 mbar	mit SAV with SSD
FRM-NOC 10020 UHD / SAV UHD	279053	10	10..25	Rp 2	1000-4000 mbar	mit SAV with SSD
FRM-NOC 10025 ND / SAV ND	279073	10	6..12	DN 25	20-100 mbar	mit SAV with SSD
FRM-NOC 10025 MD / SAV MD	279074	10	6..12	DN 25	80-420 mbar	mit SAV with SSD
FRM-NOC 10025 HD / SAV HD	279075	10	6..12	DN 25	300-1500 mbar	mit SAV with SSD
FRM-NOC 10025 UHD / SAV UHD	279076	10	6..12	DN 25	1000-4000 mbar	mit SAV with SSD
FRM-NOC 10040 ND / SAV ND	279073	10	10..25	DN 40	20-100 mbar	mit SAV with SSD
FRM-NOC 10040 MD / SAV MD	279074	10	10..25	DN 40	80-420 mbar	mit SAV with SSD
FRM-NOC 10040 HD / SAV HD	279075	10	10..25	DN 40	300-1500 mbar	mit SAV with SSD
FRM-NOC 10040 UHD / SAV UHD	279076	10	10..25	DN 40	1000-4000 mbar	mit SAV with SSD
FRM-NOC 10050 ND / SAV ND	279081	10	12..35	DN 50	20-100 mbar	mit SAV with SSD
FRM-NOC 10050 MD / SAV MD	279082	10	12..35	DN 50	80-420 mbar	mit SAV with SSD
FRM-NOC 10050 HD / SAV HD	279083	10	12..35	DN 50	300-1500 mbar	mit SAV with SSD
FRM-NOC 10050 UHD / SAV UHD	279084	10	12..35	DN 50	1000-4000 mbar	mit SAV with SSD

¹NPT Gewinde auf Anfrage / NPT on request

²ANSI 150 Flanschanschluß auf Anfrage / ANSI 150 flanges on request



2 SAV
Sicherheitsabsperrventil
nach EN 14382

SAV
Safety shut off valve
as per EN 14382



Max. Betriebsdruck
10 bar (1000 kPa)
Bauart IS (einheitlicher Festigkeitsbereich)
25 bar (2500 kPa)
Bauart DS (verschiedene Festigkeitsbereiche)

Externer Impuls

Die Einstellung der Ansprechdrücke des SAV erfolgt kundenspezifisch.

EG-Baumusterprüfbescheinigung nach:

- EG-Druckgeräterichtlinie

Zulassungen in weiteren wichtigen Gasverbrauchsländern.

Max. operating pressure
10 bar (1000 kPa)
Type IS (integral strength type)
25 bar (2500 kPa)
Type DS (differential strength type)

External impulse

Setting of the trip pressures of the SAV will be customized.

EC type testing certificate as per:

- EC-Pressure Equipment Directive

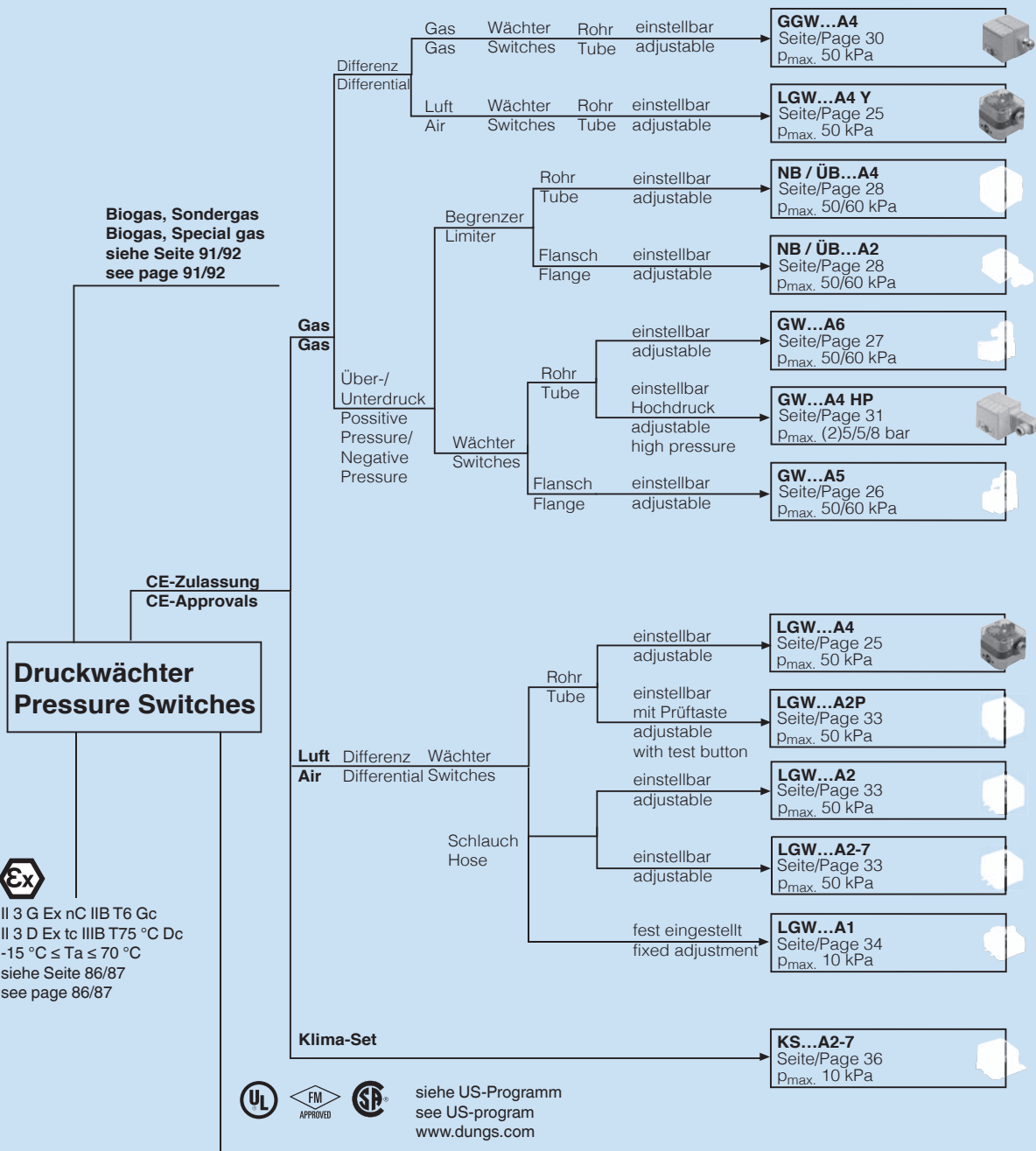
Approvals in other important gas consuming countries.

Artikelbezeichnung Article designation	Bestell-Nr. Order no.	p _{max.} [bar]	Typ Type	DN*	Unterer Schaltpunkt Lower switching point	Oberer Schaltpunkt Upper switching point
SAV 100025 ND	270290	10	IS	25	10-115 mbar	40-240 mbar
SAV 100025 MD	270291	10	IS	25	35-400 mbar	180-800 mbar
SAV 100025 HD	270292	10	IS	25	150-1400 mbar	500-3500 mbar
SAV 250025 UHD	271122	25	DS	25	150-3000 mbar	500-5000 mbar
SAV 100040 ND	270293	10	IS	40	10-115 mbar	40-240 mbar
SAV 100040 MD	270294	10	IS	40	35-400 mbar	180-800 mbar
SAV 100040 HD	270295	10	IS	40	150-1400 mbar	500-3500 mbar
SAV 250040 UHD	271123	25	DS	40	150-3000 mbar	500-5000 mbar
SAV 100050 ND	270296	10	IS	50	10-115 mbar	40-240 mbar
SAV 100050 MD	270297	10	IS	50	35-400 mbar	180-800 mbar
SAV 100050 HD	270298	10	IS	50	150-1400 mbar	500-3500 mbar
SAV 250050 UHD	271124	25	DS	50	150-3000 mbar	500-5000 mbar

*ANSI 150 Flanschanschluß auf Anfrage / ANSI 150 flanges on request

3 Druckwächter

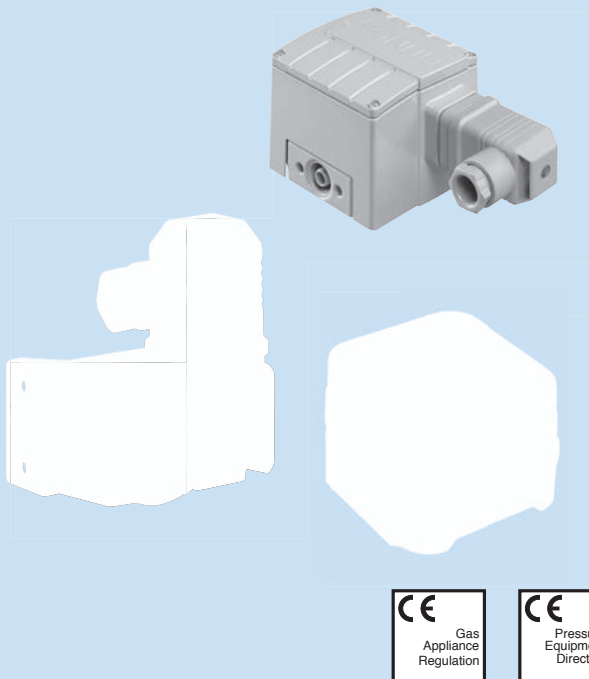
Pressure switches



3

**GW..., LGW..., NB..., ÜB...
Druckwächter, Druckbegrenzer für
Gase und Luft nach EN 1854**

**GW..., LGW..., NB..., ÜB...
Pressure switches, pressure
limiters for gas and air as per
EN 1854**



Druckwächter, Druckbegrenzer sind geeignet zum Ein-, Aus- oder Umschalten eines Stromkreises bei sich änderndem Druck-Istwert zum eingestellten Sollwert.

GW...A4/A5/A6	Druckwächter für Gas
LGW...A4	Druckwächter für Gas
	Differenzdruckwächter für Luft
NB	Druckbegrenzer für Gas
ÜB	Druckbegrenzer für Gas

EG-Baumusterprüfbescheinigung nach:

- EG-Gasgeräteverordnung
- EG-Druckgeräterichtlinie

Zulassungen in weiteren wichtigen Gasverbrauchsländern.

Pressure switches, pressure limiters are suitable for switching a circuit on, off or over when the setpoint is exceeded or not attained.

GW...A4/A5/A6	Pressure switches for gas
LGW...A4	Pressure switches for gas
	Differential pressure switch for air
NB	Pressure limiters for gas
ÜB	Pressure limiters for gas

EC type testing certificate as per :

- EC-Gas Appliances Regulation
- EC-Pressure Equipment Directive

Approvals in other important gas consuming countries.

Artikelbezeichnung Article designation	Bestell-Nr. Order no. 1 Stück / 1 pcs.	Bestell-Nr. / Mehrfachverpackung Multipack / Order no. 48 Stück / 48 pcs.	Einstellbereich [mbar] Setting range [mbar] 1 kPa = 10 mbar	P _(max) [mbar] P _(max) [mbar]	Schutzart IP Degree of protection IP	Lieferumfang, Bemerkungen Scope of delivery, notes
LGW 3 A4 Ag-M-MS9-V0-VS3 st-se	272338	221590	0,4 - 3,0	500	54	
LGW 10 A4 Ag-M-MS9-V0-VS3 st-se	272344	221591	1,0 - 10	500	54	
LGW 50 A4 Ag-M-MS9-V0-VS3 st-se	272342	221592	2,5 - 50	500	54	
LGW 150 A4 Ag-M-MS9-V0-VS3 st-se	272353	221593	30 - 150	500	54	
LGW 3 A4 Au-M-MS9-V0-VS3 st-se	229382		0,4 - 3,0	500	54	
LGW 10 A4 Au-M-MS9-V0-VS3 st-se	229383		1,0 - 10	500	54	
LGW 50 A4 Au-M-MS9-V0-VS3 st-se	229385		2,5 - 50	500	54	
LGW 150 A4 Au-M-MS9-V0-VS3 st-se	229386		30 - 150	500	54	
LGW 3 A4 Ag-G3-MS9-V0-VS3 st-se	272351	230630	0,4 - 3,0	500	54	
LGW 10 A4 Ag-G3-MS9-V0-VS3 st-se	272348	230631	1,0 - 10	500	54	
LGW 50 A4 Ag-G3-MS9-V0-VS3 st-se	272347	230632	2,5 - 50	500	54	
LGW 150 A4 Ag-G3-MS9-V0-VS3 st-se	272361	230633	30 - 150	500	54	
LGW 3 A4/2 Ag-M-MS9-V0-VS3 st-se	232041		0,4 - 3,0	500	65	
LGW 10 A4/2 Ag-M-MS9-V0-VS3 st-se	232046		1,0 - 10	500	65	
LGW 50 A4/2 Ag-M-MS9-V0-VS3 st-se	232048		2,5 - 50	500	65	
LGW 150 A4/2 Ag-M-MS9-V0-VS3 st-se	232050		30 - 150	500	65	
LGW 3 A4/2 Ag-G3-MS9-V0-VS3 st-se	232716		0,4 - 3,0	500	65	incl. S / p
LGW 10 A4/2 Ag-G3-MS9-V0-VS3 st-se	232717		1,0 - 10	500	65	incl. S / p
LGW 50 A4/2 Ag-G3-MS9-V0-VS3 st-se	232718		2,5 - 50	500	65	incl. S / p
LGW 150 A4/2 Ag-G3-MS9-V0-VS3 st-se	232719		30 - 150	500	65	incl. S / p
LGW 3 A4 Y-Ag-M-MS9-V0-VS3 st-se	272358	242864	0,4 - 3,0	500	54	
LGW 10 A4 Y-Ag-M-MS9-V0-VS3 st-se	272360	242865	1,0 - 10	500	54	
LGW 50 A4 Y-Ag-M-MS9-V0-VS3 st-se	272355	242866	2,5 - 50	500	54	
LGW 150 A4 Y-Ag-M-MS9-V0-VS3 st-se	272359	242867	30 - 150	500	54	
GW 500 A4 Ag-M-MS9-V0 st-se	157060		100 - 500	600	54	
GW 500 A4 Ag-G3-MS9-V0 st-se	218270		100 - 500	600	54	
GW 500 A4/2 Ag-M-MS9-V0-VS3 st-se	237804		100 - 500	600	65	
GW 500 A4/2 Ag-G3-MS9-V0-VS3 st-se	238572		100 - 500	600	65	

Artikelbezeichnung Article designation	Bestell-Nr. Order no. 1 Stück / 1 pcs.	Bestell-Nr. / Mehrfachverpackung Multipack / Order no. 100 Stück / 100 pcs.	Einstellbereich [mbar] Setting range [mbar] 1 kPa = 10 mbar	$P_{(max)}$ [mbar] $P_{(max)}$ [mbar]	Schutzart IP Degree of protection IP	Lieferumfang, Bemerkungen Scope of delivery, notes
GW 3 A5 Ag-G3-MS6-V12 fa-se Set	272362	229250	1,0 - 3,0	500	54	incl. Set
GW 10 A5 Ag-G3-MS6-V12 fa-se Set	272350	225938	2,0 - 10	500	54	incl. Set
GW 50 A5 Ag-G3-MS6-V12 fa-se Set	272340	225939	5,0 - 50	500	54	incl. Set
GW 150 A5 Ag-G3-MS6-V12 fa-se Set	272339	225940	5,0 - 150	500	54	incl. Set
GW 500 A5 Ag-G3-MS6-V12 fa-se Set	272349	227639	100 - 500	600	54	incl. Set
GW 10 A5/1 Ag-G3-MS6-V12 fa-se Set	241245		2 - 10	500	54	incl. Set
GW 50 A5/1 Ag-G3-MS6-V12 fa-se Set	241246		5 - 50	500	54	incl. Set
GW 150 A5/1 AG-G3-MS6-V12 fa-se Set	241247	272363	5 - 150	500	54	incl. Set
GW 500 A5/1 AG-G3-MS6-V12 fa-se Set	241248		100 - 500	600	54	incl. Set

- ...A4 = Gewindeanschluss / Thread connection
- V0 = unten / at the bottom
- VS3 = seitlich mit Schraube / at the side
- ...A5 = O-Ring-Flanschanschluss / O ring flange connection
- /1 = Mit Düse integriert / with nozzle integrated
- /2 = Metallhaube IP 65 / metal cover IP 65
- Set = ..A5 : Anschluss-Set inkl. / ...A5 : incl. Set
- 1P = Einzeln verpackt / single packed
- Y = Sollwertsteller gelb / adjustment knob yellow
- Ag, Au = Kontakte / contacts
- M = Klemmenanschluss / terminal connection
- G2, G3 = Steckeranschluss / plug connection
- MS9 = Messstutzen mit Schraube / measuring connection with screw
- fa ↓ = AUS fallend justiert / OFF decreasing setting
- st ↑ = EIN steigend justiert / ON increasing setting
- se = Einbaulage senkrecht / Vertical mounting position
- S / p = Leitungsdose / Plug-in connector
- mbar = Skaleneinheit / Scale unit

0,1 kPa = 100 Pa = 1 mbar

10 kPa = 100 mbar

Artikelbezeichnung Article designation	Bestell-Nr. Order no. 1 Stück / 1 pcs.	Bestell-Nr. / Mehrfachverpackung Multipack / Order no. 80 Stück / 80 pcs.	Einstellbereich [mbar] Setting range [mbar] 1 kPa = 10 mbar	P _(max) [mbar] P _(max) [mbar]	Schutzart IP Degree of protection IP	Lieferumfang, Bemerkungen Scope of delivery, notes
GW 3 A6 Ag-G3-MS9-V0 fa-se	272343	228723	1 - 3	500	54	
GW 10 A6 Ag-G3-MS9-V0 fa-se	272620	228724	2 - 10	500	54	
GW 50 A6 Ag-G3-MS9-V0 fa-se	272615	228725	5 - 50	500	54	
GW 150 A6 Ag-G3-MS9-V0 fa-se	272616	228726	5 - 150	500	54	
GW 500 A6 Ag-G3-MS9-V0 fa-se	272618	228727	100 - 500	600	54	
GW 3 A6 Ag-G3-MS9-V0-VS3 fa-se		229958	1 - 3	500	54	
GW 10 A6 Ag-G3-MS9-V0-VS3 fa-se		229959	2 - 10	500	54	
GW 50 A6 Ag-G3-MS9-V0-VS3 fa-se		229960	5 - 50	500	54	
GW 150 A6 Ag-G3-MS9-V0-VS3 fa-se		229961	5 - 150	500	54	
GW 500 A6 Ag-G3-MS9-V0-VS3 fa-se		229962	100 - 500	600	54	
GW 3 A6 Ag-G3-MS9-V0-VS3 fa-se 1P	231111		1 - 3	500	54	Incl. S / p
GW 10 A6 Ag-G3-MS9-V0-VS3 fa-se 1P	231112		2 - 10	500	54	Incl. S / p
GW 50 A6 Ag-G3-MS9-V0-VS3 fa-se 1P	231113		5 - 50	500	54	Incl. S / p
GW 150 A6 Ag-G3-MS9-V0-VS3 fa-se 1P	231114		5 - 150	500	54	Incl. S / p
GW 500 A6 Ag-G3-MS9-V0-VS3 fa-se 1P	231115		100 - 500	600	54	Incl. S / p
GW 50 A6/1 Ag-G3-MS9-V0-VS3 fa-se	275411	242676	5 - 50	500	54	2 x Düse integriert 2 x nozzle integrated
GW 150 A6/1 Ag-G3-MS9-V0-VS3 fa-se	275412	242677	5 - 150	500	54	2 x Düse integriert 2 x nozzle integrated
GW 500 A6/1 Ag-G3-MS9-V0-VS3 fa-se	275413	242678	100 - 500	600	54	2 x Düse integriert 2 x nozzle integrated

- ...A6 = Gewindeanschluss / Thread connection
- V0 = unten / at the bottom
- VS3 = seitlich mit Schraube / at the side
- /1 = Mit Düse integriert / with nozzle integrated
- 1P = Einzeln verpackt / single packed
- Ag, Au = Kontakte / contacts
- G2, G3 = Steckeranschluss / plug connection
- MS9 = Messstutzen mit Schraube / measuring connection with screw
- fa ↓ = AUS fallend justiert / OFF decreasing setting
- st ↑ = EIN steigend justiert / ON increasing setting
- se = Einbaulage senkrecht / Vertical mounting position
- S / p = Leitungsdose / Plug-in connector
- mbar = Skaleneinheit / Skale unit

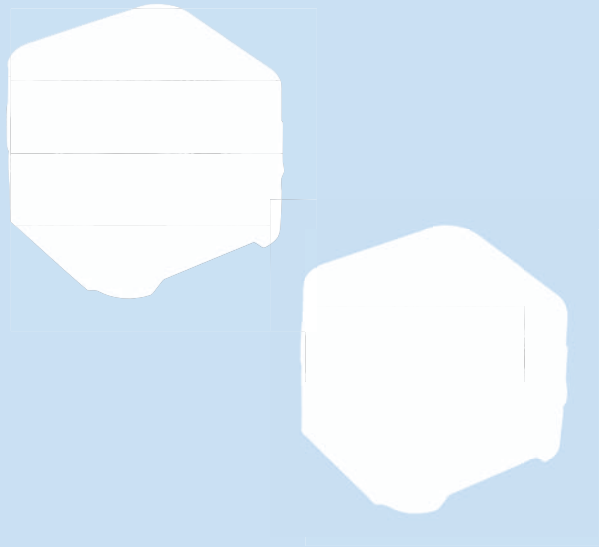
- 0,1 kPa = 100 Pa = 1mbar
- 10 kPa = 100 mbar

Artikelbezeichnung Article designation	Bestell-Nr. Order no. 1 Stück / 1 pcs.	Bestell-Nr. / Mehrfachverpackung Multipack / Order no.	Einstellbereich [mbar] Setting range [mbar] 1 mbar = 0,1 kPa = 100 Pa	P _(max) [mbar] P _(max) [mbar]	Schutzart IP Degree of protection IP	Lieferumfang, Bemerkungen Scope of delivery, notes
NB 50 A2 Ag-G3-V12 fa-se	215237		5 - 50	500	54	mbar
NB 150 A2 Ag-G3-V12 fa-se	215240		30 - 150	500	54	mbar
NB 500 A2 Ag-G3-V12 fa-se	215241		50 - 500	600	54	mbar
ÜB 50 A2 Ag-G3-V12 st-se	215242		5 - 50	500	54	mbar
ÜB 150 A2 Ag-G3-V12 st-se	215245		30 - 150	500	54	mbar
ÜB 500 A2 Ag-G3-V12 st-se	215246		50 - 500	600	54	mbar
NB 50 A4 Ag-PG-MS9-V0 fa-se	210534		5 - 50	500	54	mbar
NB 150 A4 Ag-PG-MS9-V0 fa-se	210931		30 - 150	500	54	mbar
NB 500 A4 Ag-PG-MS9-V0 fa-se	210971		50 - 500	600	54	mbar
ÜB 50 A4 Ag-PG-MS9-V0 st-se	210537		5 - 50	500	54	mbar
ÜB 150 A4 Ag-PG-MS9-V0 st-se	138630		30 - 150	500	54	mbar
ÜB 500 A4 Ag-PG-MS9-V0 st-se	210970		50 - 500	600	54	mbar

- ...A4 = Gewindeanschluss / Thread connection
- V0 = unten / at the bottom
- VS3 = seitlich mit Schraube / at the side
- ...A2 = O-Ring Flanschanschluss / O-ring flange connection
- Ag, Au = Kontakte / contacts
- M, PG = Klemmenanschluss / terminal connection
- G2, G3 = Steckeranschluss / plug connection
- MS9 = Messstutzen mit Schraube / measuring connection with screw
- fa ↓ = AUS fallend justiert / OFF decreasing setting
- st ↑ = EIN steigend justiert / ON increasing setting
- se = Einbaulage senkrecht / Vertical mounting position
- S / p = Leitungsdose / Plug-in connector
- mbar = Skaleneinheit / Scale unit

1 mbar = 0,1 kPa = 100 Pa

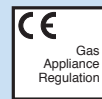
100 mbar = 10 kPa



3

**GW..., GGW...
Druckwächter nach EN 1854,
DIN 3398 Teil 3**

**GW..., GGW...
Pressure switches as per
EN 1854, DIN 3398 part 3**



Druckwächter sind geeignet zum Ein-, Aus- oder Umschalten eines Stromkreises bei sich änderndem Druck-Istwert zum eingestellten Sollwert.

Pressure switches are suitable for switching a circuit on, off or over when the setpoint is exceeded or not attained.

GW A4 HP Druckwächter für Gas
GGW A4 Differenzdruckwächter für Gas
...-U Unterdruck
.../2 IP 65 (Metallgehäuse)

GW A4 HP Pressure switch for gas
GGW A4 Differential pressure switch for gas
...-U Negative pressure
.../2 IP 65 (metal housing)

EG-Baumusterprüfbescheinigung nach:

- EG-Gasgeräteverordnung
- EG-Druckgeräterichtlinie

EC type testing certificate as per :

- EC-Gas Appliances Regulation
- EC-Pressure Equipment Directive

Zulassungen in weiteren wichtigen Gasverbrauchsländern.

Approvals in other important gas consuming countries.

Artikelbezeichnung Article designation	Bestell-Nr. Order no. 1 Stück / 1 pcs.	Bestell-Nr. / Mehrfachverpackung Multipack / Order no.	Einstellbereich [mbar] Setting range [mbar] 1 kPa = 10 mbar	P _(max) [mbar] P _(max) [mbar]	Schutzart IP Degree of protection IP	Lieferumfang, Bemerkungen Scope of delivery, notes
GGW 3 A4 Au-M-MS9-V0-VS3 st-se	248673		0,4 - 3	500	54	
GGW 10 A4 Au-M-MS9-V0-VS3 st-se	248276		1,0 - 10	500	54	
GGW 50 A4 Au-M-MS9-V0-VS3 st-se	246176		2,5 - 50	500	54	
GGW 150 A4 Au-M-MS9-V0-VS3 st-se	248295		30 - 150	500	54	
GGW 3 A4-U Au-M-MS9-V0-VS3 st-se	248327		-0,4 - -3	-500	54	
GGW 10 A4-U Au-M-MS9-V0-VS3 st-se	240358		-1,0 - -10	-500	54	
GGW 50 A4-U Au-M-MS9-V0-VS3 st-se	246178		-2,5 - -50	-500	54	
GGW 150 A4-U Au-M-MS9-V0-VS3 st-se	247980		-30 - -150	-500	54	
GGW 3 A4/2 Au-M-MS9-V0-VS3 st-se	248686		0,4 - 3	500	65	
GGW 10 A4/2 Au-M-MS9-V0-VS3 st-se	248687		1,0 - 10	500	65	
GGW 50 A4/2 Au-M-MS9-V0-VS3 st-se	248688		2,5 - 50	500	65	
GGW 150 A4/2 Au-M-MS9-V0-VS3 st-se	248689		30 - 150	500	65	
GGW 3 A4-U/2 Au-M-MS9-V0-VS3 st-se	248690		-0,4 - -3	-500	65	
GGW 10 A4-U/2 Au-M-MS9-V0-VS3 st-se	248691		-1,0 - -10	-500	65	
GGW 50 A4-U/2 Au-M-MS9-V0-VS3 st-se	248692		-2,5 - -50	-500	65	
GGW 150 A4-U/2 Au-M-MS9-V0-VS3 st-se	248693		-30 - -150	-500	65	

ATEX-Ausführung siehe Abschnitt ATEX (Seite 90)

ATEX version see chapter ATEX (Page 90)

Sondergasausführungen siehe Abschnitt Sondergas (Seite 95)

Special gases version see chapter Special gases (Page 95)

- ...A4 = Gewindeanschluss / Thread connection
- V0 = unten / at the bottom
- VS3 = seitlich mit Schraube / at the side
- U = Unterdruck / negative pressure
- /2 = Metallhaube IP 65 / metal cover IP 65
- Ag, Au = Kontakte / contacts
- M = Klemmenanschluss / terminal connection
- G2, G3 = Steckeranschluss / plug connection
- MS9 = Messstutzen mit Schraube / measuring connection with screw
- fa ↓ = AUS fallend justiert / OFF decreasing setting
- st ↑ = EIN steigend justiert / ON increasing setting
- se = Einbaulage senkrecht / Vertical mounting position
- S / p = Leitungsdose / Plug-in connector

0,1 kPa = 100 Pa = 1mbar

10 kPa = 100 mbar

Artikelbezeichnung Article designation	Bestell-Nr. Order no. 1 Stück / 1 pcs.	Bestell-Nr. / Mehrfachverpackung Multipack / Order no.	Einstellbereich [bar] Setting range [bar] 1 bar = 100 kPa	P _(max) [bar] P _(max) [bar]	Schutzart IP Degree of protection IP	Lieferumfang, Bemerkungen Scope of delivery, notes
GW 500 A4 HP Au-M-V0 st-se	254280		0,1 - 0,5	2 @ 0,1-0,15 bar 5 @ 0,15-0,5 bar	54	
GW 2000 A4 HP Au-M-V0 st-se	246665		0,4 - 2	5	54	
GW 6000 A4 HP Au-M-V0 st-se	246159		1 - 6	8	54	
GW 500 A4 HP Au-G3-V0 st-se	254285		0,1 - 0,5	2 @ 0,1-0,15 bar 5 @ 0,15-0,5 bar	54	Incl. S / p
GW 2000 A4 HP Au-G3-V0 st-se	254286		0,4 - 2	5	54	Incl. S / p
GW 6000 A4 HP Au-G3-V0 st-se	254287		1 - 6	8	54	Incl. S / p
GW 500 A4/2 HP Au-M-V0 st-se	254281		0,1 - 0,5	2 @ 0,1-0,15 bar 5 @ 0,15-0,5 bar	65	
GW 2000 A4/2 HP Au-M-V0 st-se	247903		0,4 - 2	5	65	
GW 6000 A4/2 HP Au-M-V0 st-se	248678		1 - 6	8	65	
GW 500 A4/2 HP Au-G3-V0 st-se	254282		0,1 - 0,5	2 @ 0,1-0,15 bar 5 @ 0,15-0,5 bar	65	Incl. S / p
GW 2000 A4/2 HP Au-G3-V0 st-se	254283		0,4 - 2	5	65	Incl. S / p
GW 6000 A4/2 HP Au-G3-V0 st-se	254284		1 - 6	8	65	Incl. S / p

ATEX-Ausführung siehe Abschnitt ATEX (Seite 90)

ATEX version see chapter ATEX (Page 90)

Sondergasausführungen siehe Abschnitt Sondergas (Seite 95)

Special gases version see chapter Special gases (Page 95)

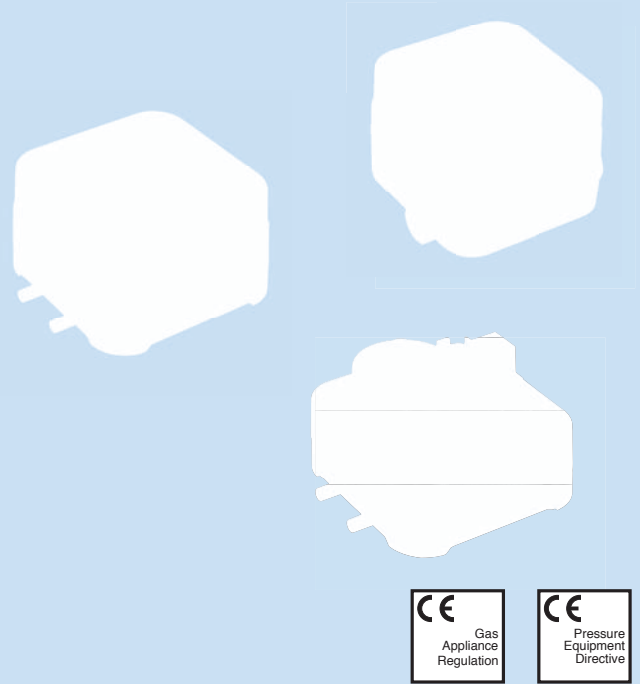
- ...A4 = Gewindeanschluss / Thread connection
- V0 = unten / at the bottom
- HP = Hochdruck / high pressure
- /2 = Metallhaube IP 65 / metal cover IP 65
- Ag, Au = Kontakte / contacts
- M = Klemmenanschluss / terminal connection
- G2, G3 = Steckeranschluss / plug connection
- MS9 = Messstutzen mit Schraube / measuring connection with screw
- fa ↓ = AUS fallend justiert / OFF decreasing setting
- st ↑ = EIN steigend justiert / ON increasing setting
- se = Einbaulage senkrecht / Vertical mounting position
- S / p = Leitungsdose / Plug-in connector

1 bar = 1000 mbar = 100 kPa

3

**LGW...A1/A2, LGW...A2-7, LGW...A2P
Differenzdruckwächter für Luft-,
Rauch- und Abgase in Feuerungsan-
lagen nach EN 1854**

**LGW...A1/A2, LGW...A2-7, LGW...A2P
Differential pressure switches for
air, waste and flue gases in firing
systems as per EN 1854**



Differenzdruckwächter sind geeignet zum Ein-, Aus- oder Umschalten eines Stromkreises bei sich änderndem Druck-Istwert zum eingestellten Sollwert.

Pressure limiters are suitable for switching a circuit on, off or over when the set setpoint is exceeded or not attained.

LGW...A1 werksseitig
 justiert nach Kundenwunsch
LGW...A2/A2-7 mit Sollwerteinsteller
LGW...A2P zusätzlich mit Prüftaste

LGW...A1 switchpoint is
 factory-set as per customers
 demand
LGW...A2/A2-7 with adjusting wheel
LGW...A2P test button incorporated

EG-Baumusterprüfbescheinigung nach:

- EG-Gasgeräteverordnung
- EG-Druckgeräterichtlinie

EC type testing certificate as per :

- EC-Gas Appliances Regulation
- EC-Pressure Equipment Directive

Zulassungen in weiteren wichtigen Gasverbrauchsländern.

Approvals in other important gas consuming countries.

RoHS konform nach EG-Richtlinie 2011/65/EU
LGW...A2
LGW...A2-7
LGW...A1 (neue Ausführung)

RoHS conform according EC Directive 2011/65/EU
LGW...A2
LGW...A2-7
LGW...A1 (new version)

Artikelbezeichnung Article designation	Bestell-Nr. Order no. 1 Stück / 1 pcs.	Bestell-Nr. / Mehrfachverpackung Multipack / Order no. 1) 60 Stück / 60 pcs. 2) 48 Stück / 48 pcs.	Einstellbereich [kPa] Setting range [kPa] 1 kPa = 10 mbar	P _(max) [kPa] P _(max) [kPa]	Schutzart IP Degree of protection IP	Lieferumfang, Bemerkungen Scope of delivery, notes
LGW 3 A2 Ag-M-V9 st-se	272337	107409 ¹⁾	0,04 - 0,3	50	54	mbar
LGW 10 A2 Ag-M-V9 st-se	272336	107417 ¹⁾	0,1 - 1	50	54	mbar
LGW 50 A2 Ag-M-V9 st-se	272341	107425 ¹⁾	0,25 - 5	50	54	mbar
LGW 150 A2 Ag-M-V9 st-se	272356	107433 ¹⁾	3 - 15	50	54	mbar
LGW 3 A2 Ag-G3-V9 st-se	218444		0,04 - 0,3	50	54	mbar
LGW 10 A2 Ag-G3-V9 st-se	222025		0,1 - 1	50	54	mbar
LGW 50 A2 Ag-G3-V9 st-se	222024		0,25 - 5	50	54	mbar
LGW 3 A2P Ag-M-MS3-V0 st-se	272352	120204 ²⁾	0,04 - 0,3	50	54	mbar
LGW 10 A2P Ag-M-MS3-V0 st-se	272345	120212 ²⁾	0,1 - 1	50	54	mbar
LGW 50 A2P Ag-M-MS3-V0 st-se	272346	221207 ²⁾	0,25 - 5	50	54	mbar
LGW 150 A2P Ag-M-MS3-V0 st-se	272354	120238 ²⁾	3 - 15	50	54	mbar
LGW 3 A2 Ag-M-V9 st-se Pa		206010 ¹⁾	0,04 - 0,3	50	54	Pa
LGW 10 A2 Ag-M-V9 st-se Pa		214383 ¹⁾	0,1 - 1	50	54	Pa
LGW 50 A2 Ag-M-V9 st-se Pa		215938 ¹⁾	0,25 - 5	50	54	Pa
LGW 1,5 A2-7 AU-M-V9 fa-se Pa	257434		0,02 - 0,15	10	54	Pa
LGW 3 A2-7 AU-M-V9 fa-se Pa	257435		0,02 - 0,3	10	54	Pa
LGW 6 A2-7 AU-M-V9 fa-se Pa	257436		0,03 - 0,6	10	54	Pa
LGW 10 A2-7 AU-M-V9 st-se Pa	257437		0,1 - 1	10	54	kPa
LGW 30 A2-7 AU-M-V9 st-se Pa	257438		0,2 - 3	10	54	kPa

- ...A2P = Gewindeanschluss / Thread connection
- V0 = unten / at the bottom
- V9 = seitlich / at the side
- Ag, Au = Kontakte / contacts
- M = Klemmenanschluss / terminal connection
- G2, G3 = Steckeranschluss / plug connection
- MS3 = Messstutzen mit Schraube / measuring connection with screw
- fa ↓ = AUS fallend justiert / OFF decreasing setting
- st ↑ = EIN steigend justiert / ON increasing setting
- se = Einbaulage senkrecht / Vertical mounting position
- S / p = Leitungsdose / Plug-in connector

mbar, Pa = Skaleneinheit / scale unit
 0,1 kPa = 100 Pa = 1mbar
 10 kPa = 100 mbar

Artikelbezeichnung Article designation	Bestell-Nr. Order no.	Einstellbereich [Pa] Setting range [Pa] 100 Pa = 1 mbar	Kontakte Contacts	Elektrischer Anschluss El. connection	P _(max) [kPa] P _(max) [kPa]	Schutzart IP Degree of protection IP	Lieferumfang, Bemerkungen Scope of delivery, notes
LGW 1,5 A1 xxx st-se Ag ng p+ ...	xxxxxx	30 - 150	x	FS / fc	10	x	auf Anfrage on request
LGW 3 A1 xxx st-se Ag ng p+ ...	xxxxxx	40 - 300	x	FS / fc	10	x	auf Anfrage on request
LGW 10 A1 xxx st-se Ag ng p+ ...	xxxxxx	100 - 1000	x	FS / fc	10	x	auf Anfrage on request

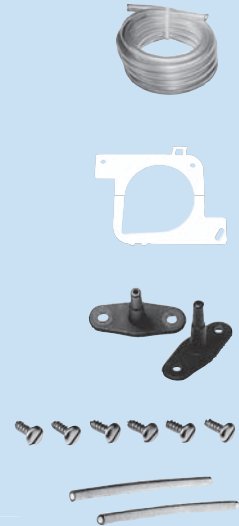
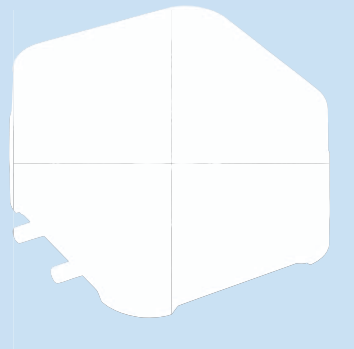
LGW ... A1 xxx st se Au g p± IP20 p1/p2/p3

Druckanschluss / Pressure connection		
p1/p2	2x ø 4,6 = p1/p2	2x ø 4,6 = p1/p2
p1/p2/p3	3x ø 4,6 = p1/p2/p3	3x ø 4,6 = p1/p2/p3
Schutzart / Electrical protection		
IP00	IP00 ohne Berührschutz	IP00 without protection
IP20	IP20 mit Berührschutz	IP20 without strain relief
IP42	IP42 Schutz mit Zugentlastung	IP42 with strain relief
Dichtheitsprüfung / Tightness test		
p+	p+ = nur Kammer (+)	p+ = only at chamber (+)
p±	p± = beide Kammern (+) und (-)	p± = tightness test complete (+) and (-)
Schaltpunktsicherung / Switching secured		
g	g = gesichert mit Schraube	g = secured with screw
ng	ng = ohne Schraube	ng = without screw
Kontaktwerkstoff / Contact material		
Au	Au für Goldkontakt	Au = gold plated
Ag	Ag für Silberkontakt	Ag = silver
Einbaulage / Mounting position		
se	se = senkrecht	se = vertical
wa	wa = waagrecht	wa = horizontal
Schaltpunkte / Switching point		
st	st = EIN steigend	st = ON increasing setting
fa	fa = AUS fallend	fa = OFF decreasing setting
xxx / xxx	EIN / AUS	ON / OFF two setting points xxx / xxx
Schaltpunktjustage / Setting [Pa]		
xxx	werksjustage ein Schaltpunkt	factory setting, one setting point
xxx / xxx	werksjustage zwei Schaltpunkte	factory ON / OFF, Two setting points
Druckbereiche / setting ranges [hPa]		
...	wahlweise 1,5 / 3 / 10 / 50 [hPa]	possible 1,5 / 3 / 10 / 50 [hPa]

Fs / fc = Flachstecker / Flat connector
 Set = Anschluss-Set / Connecting kit
 xxxxxx = kundenspezifisch / customized

**3 Klima-Set
Differenzdruckwächter für Luft
mit Montageset**

**Klima-Set
Differential pressure switches
for air with assembly kit**



Das Klima-Set ist ein Differenzdruckwächter für die Lüftungs- und Klimatechnik mit komplettem Zubehör. Sollwert (Druckdifferenz) direkt einstellbar. Speziell für die Überwachung von Luftkanälen, Filtern, Antriebsaggregaten und Gebläsen.

Lieferumfang Klima-Set

- Differenzdruckwächter LGW...A2-7
- Befestigungsplatte
- Anschlußschlauch ø 4 x 1,5 mm, 2 m
- Befestigungsschraube
- Schlauchanschluss
- Verlängerungsrohr
- Betriebs- und Montageanleitung

KS...A2-7: DDC-Anwendung

EG-Baumusterprüfbescheinigung nach:

- EG-Gasgeräteverordnung

Zulassungen in weiteren wichtigen Gasverbrauchsländern.

RoHS konform nach EG-Richtlinie 2002/95/EG
LGW...A2, LGW...A2-7
KS...A2-7

The Klima-Set incorporates a differential pressure switch for ventilation and air-conditioning systems with all required accessories. Setpoint (pressure differential) directly adjustable. Especially conceived for the control of air ducts, filters, engine units and fans.

Scope of supply Klima-Set

- LGW...A2-7 differential pressure switch
- Mounting plate
- Connection hose ø 4 x 1.5 mm, 2 m
- Fixing screw
- Hose connection
- Extension tube
- Operating and assembly instruction

KS...A2-7: DDC application possible

EC type testing certificate as per :

- EC-Gas Appliances Regulation

Approvals in other important gas consuming countries.

RoHS conform according EC Directive 2002/95/EC
LGW...A2, LGW...A2-7
KS...A2-7

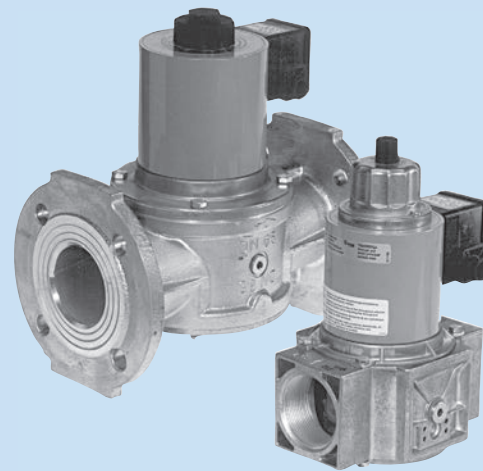
Artikelbezeichnung Article designation	Bestell-Nr. Order no. 1 Stück / 1 pcs.	Bestell-Nr. / Mehrfachverpackung Multipack / Order no. 60 Stück / 60 pcs.	Einstellbereich [Pa] Setting range [Pa] 100 Pa = 1 mbar	$P_{(max)}$ [kPa] $P_{(max)}$ [kPa]	Schutzart IP Degree of protection IP	Lieferumfang, Bemerkungen Scope of delivery, notes
KS 150 A2-7 AU-M-V9 fa-se Pa	257842		20 - 150	10	54	Pa, inkl. Set
KS 300 A2-7 AU-M-V9 fa-se Pa	257843		20 - 300	10	54	Pa, incl. Set
KS 600 A2-7 AU-M-V9 fa-se Pa	257844		30 - 600	10	54	Pa, inkl. Set
KS 1000 A2-7 AU-M-V9 st-se Pa	257845		100 - 1000	10	54	Pa, incl. Set
KS 3000 A2-7 AU-M-V9 st-se Pa	257846		200 - 3000	10	54	Pa, inkl. Set
KS 150 A2-7 Au-M-V9 fa-se Pa		260427	20 - 150	10	54	Pa, ohne Set
KS 300 A2-7 Au-M-V9 fa-se Pa		260428	20 - 300	10	54	Pa, without set
KS 600 A2-7 Au-M-V9 fa-se Pa		260429	30 - 600	10	54	Pa, ohne Set
KS 1000 A2-7 Au-M-V9 st-se Pa		260430	100 - 1000	10	54	Pa, without set
KS 3000 A2-7 Au-M-V9 st-se Pa		260431	200 - 3000	10	54	Pa, ohne Set

V9 = xxxxxx
 Set = Anschluss-Set inkl. / incl. Set
 Ag, Au = Kontakte / contacts
 M = Klemmenanschluss / terminal connection
 G2, G3 = Steckeranschluss / plug connection
 fa ↓ = AUS fallend justiert / OFF decreasing setting
 st ↑ = EIN steigend justiert / ON increasing setting
 se = Einbaulage senkrecht / Vertical mounting position
 S / p = Leitungsdose / Plug-in connector

Pa = Skaleneinheit / scale unit
 0,1 kPa = 100 Pa = 1mbar
 10 kPa = 100 mbar

Artikelbezeichnung Article designation	Bestell-Nr. Order no.	Anzahl / Quantity	LGW A1	LGW A2	LGW A2P	LGW A2-7	KS A2-7	LGW A4	GW A4	GW A5	GW A6	GW A3	GGW A4	GW A4 HP	NB / ÜB A4	NB / ÜB A2
Zubehör / Accessories																
Adapter Set PBR	273777	1								x						x
Adapter Set G 1/4 -> GW A2	222982	1								x						x
Adapter Set -> MB 405 - 412	221630	1								x						x
Montage Set / Assembly kit GW/NB/ÜB A2	223280	1								x		x				x
Montage Set / Assembly kit GW A6 (-> SV)	242771	1									x					
Befestigungswinkel Metall Bracket metal	230288	1						x					x	x	x	
Befestigungsplatte Attachment plate	230301	1	x	x		x	x									
Anbaufansch mit Zentrierbolzen Flange with centering	230291	1	x	x		x	x									
Montage-Set Doppeldruckwächter (x) nicht für /2-Version Assembly kit double pressure switch (x) not usable with /2-version	213910	1						(x)	(x)		x		(x)		x	
Montage Set Glimmlampe 230V ge Assembly kit glow lamp 230V ye	231773	1		x	x	x		x	x				x	x		
Montage Set Glimmlampe 230V gn Assembly kit glow lamp 230V gn	248239	1		x	x	x		x	x				x	x		
Montage Set Glimmlampe 120V ge Assembly kit glow lamp 120V ye	231772	1		x	x	x		x	x				x	x		
Montage Set Anzeige-LED 24V ge Assembly kit LED 24V ye	231774	1		x	x	x	x	x	x				x	x		
Montage Set Anzeige-LED 24V gn Assembly kit LED 24V gn	248240	1		x	x	x	x	x	x				x	x		
Leitungsdose gr (x) abhängig von der Ausführung wiring box gy (x) depends on the version 3-pol.+PE	210318	1						(x)	(x)	x	x		(x)	(x)	(x)	(x)
Leitungsdose gr (x) abhängig von der Ausführung wiring box gy (x) depends on the version 2-pol.+PE	210317	1													(x)	(x)
Gerätestecker (nicht für /2-Version) Appliance plug (not for /2-version) 3-pol.+PE -> "G3"	219659	1						x					x	x		
Gerätestecker 3-pol ohne PE Appliance plug 3-pol.w/o PE	231770	1		x	x	x	x									
Gerätestecker / Appliance plug 3-pol.+PE	227644	1													x	x
Adapter Schlauchanschluss Adapter for hoses ø 4,6 mm --> ø 6,1 mm	266037	2	x	x		x	x									

Artikelbezeichnung Article designation	Bestell-Nr. Order no.	Anzahl / Quantity	LGW A1	LGW A2	LGW A2P	LGW A2-7	KS A2-7	LGW A4	GW A4	GW A5	GW A6	GW A3	GGW A4	GW A4 HP	NB / ÜB A4	NB / ÜB A2
Winkleinschraubstutzen Kunststoff G 1/4 Angle screw socket plastics G 1/4	230279	1			x			x								
Winkleinschraubstutzen Kunststoff G 1/8 Angle screw socket plastics G 1/8	230278	1			x			x								
Verschlussschraube G 1/4 Sealing screw	266044	1						x					x		x	
Meßstutzen mit Dichtring G 1/4 Measurement connection with seal ring G 1/4	266042	1						x					x		x	
Klimaset-Zubehör KS A2 (Befestigungsplatte) Climate set access. KS A2 (Mounting plate)	258247			x		x	x									
Klimaset-Zubehör (ohne Winkel) Climate set access. w/o bracket	192120	1			x	x	x									
Klimaset-Zubehör / Climate set access. KS A4	224277	1						x								
Schlauchanschluss-Set / tube connection kit	211781	1	x	x	x	x	x	x								
Berührschutz, IP 20 Contact protection IP 20	262045	1	x										x			
Berührschutz mit Zugentlastung IP 42 Contact protection with traction relief IP 42	262047	1	x										x			
Ersatzset Haube komplett IP 54, LGW A2 Replacement set cover complete IP 54, LGW A2	230276	1		x	x	x	x									
Ersatzset Haube komplett IP 65, LGW A2 Replacement set cover complete IP 65, LGW A2	257841	1		x	x	x	x									
Ersatzset Haube komplett IP 54, LGW A4, GW... Replacement set cover complete IP 54, LGW A4, GW...	230275	1						x	x				x	x		
Ersatzset Haube komplett IP 65, LGW A4 Replacement set cover complete IP 65, LGW A4	237602	1						x					x			
Zylinderschraube ø 3x14 Chees head screw ø 3x14	266045	2	x	x	x	x	x	x	x	x	x	x	x	x	x	x
	237675	100	x	x	x	x	x	x	x	x	x	x	x	x	x	x



**4 MV-...
Magnetventile einstufig
nach EN 161**

**MV-...
Solenoid valves, one-stage
as per EN 161**



Max. Betriebsdruck	
MV...2...	0,2 bar (20 kPa); 0,36 bar (36 kPa)
MV...5...	0,5 bar (50 kPa)
MV.../4	geeignet für hohe Schaltspiele
Schutzart: Standard IP 54	
MVD	schnell öffnend, schnell schließend Hauptmengeneinstellung
MVDLE	langsam öffnend, Öffnungszeiteinstellung mit Schnellhubbereich Hauptmengeneinstellung
.../5	Endkontakt K01/1 anbaubar

EG-Baumusterprüfbescheinigung nach:

- EG-Gasgeräteverordnung
- EG-Druckgeräterichtlinie

Zulassungen in weiteren wichtigen Gasverbrauchsländern.

Max. operating pressure	
MV...2...	0.2 bar (20 kPa); 0.36 bar (36 kPa)
MV...5...	0.5 bar (50 kPa)
MV.../4	Suitable for high cycle operation
Degree of protection: Standard IP 54	
MVD	fast opening, fast closing Main flow rate adjustable
MVDLE	slow opening, opening-time adjustment with rapid stroke Main flow rate adjustable
.../5	Closed position indicator switch K01/1 add-on unit

EC type testing certificate as per :

- EC-Gas Appliances Regulation
- EC-Pressure Equipment Directive

Approvals in other important gas consuming countries.

Artikelbezeichnung Article designation	Bestell-Nr. Order no.	p _{max.} [mbar]	DN / Rp	Magnet Nr. Solenoid no.	Ausführung Features
MVD 203/5 (AC) 230 V IP 54	108571	360	Rp 3/8	100	E; NBR; PG
MVDLE 203/5 (AC) 230 V IP 54	108597	360	Rp 3/8	100	E; NBR; PG
MVD 205/5 (AC) 230 V IP 54	013102	360	Rp 1/2	100	E; NBR; PG
MVDLE 205/5 (AC) 230 V IP 54	013284	360	Rp 1/2	100	E; NBR; PG
MVD 207/5 (AC) 230 V IP 54 (Solenoid # 200)	121962	360	Rp 3/4	200	E; NBR; PG
MVDLE 207/5 (AC) 230 V IP 54	013276	360	Rp 3/4	200	E; NBR; PG
MVD 210/5 (AC) 230 V IP 54	013490	360	Rp 1	200	E; NBR; PG
MVD 210/5 S02 (AC) 230 V IP 54	212267	200	Rp 1	200	E; S02; NBR; PG
MVDLE 210/5 (AC) 230 V IP 54	013524	360	Rp 1	200	E; NBR; PG
MVD 215/5 (AC) 230 V IP 54	015446	200	Rp 1 1/2	280	E; NBR; PG
MVD 215/5 S02 (AC) 230 V IP 54	163050	200	Rp 1 1/2	300	E; S02; NBR; PG
MVDLE 215/5 (AC) 230 V IP 54	015412	200	Rp 1 1/2	280	E; NBR; PG
MVD 220/5 (AC) 230 V IP 54	011767	200	Rp 2	300	E; NBR; PG
MVD 220/5 S02 (AC) 230 V IP 54	212214	200	Rp 2	300	E; S02; NBR; PG
MVDLE 220/5 (AC) 230 V IP 54	011775	200	Rp 2	300	E; NBR; PG
MVD 225/5 (AC) 230 V IP 54	119701	200	Rp 2 1/2	400	E; NBR; PG
MVDLE 225/5 (AC) 230 V IP 54	118935	200	Rp 2 1/2	400	E; NBR; PG
MVD 2040/5 (AC) 230 V IP 54	111146	200	DN 40	280	E; NBR; PG
MVD 2040/5 S02 (AC) 230 V IP 54	209533	200	DN 40	300	E; S02; NBR; PG
MVDLE 2040/5 (AC) 230 V IP 54	111914	200	DN 40	280	E; NBR; PG
MVD 2050/5 (AC) 230 V IP 54	111187	200	DN 50	300	E; NBR; PG
MVD 2050/5 S02 (AC) 230 V IP 54	180610	200	DN 50	300	E; NBR; PG
MVDLE 2050/5 (AC) 230 V IP 54	111195	200	DN 50	300	E; NBR; PG
MVD 2065/5 S02 (AC) 230 V IP 54	157230	200	DN 65	400	E; S02; NBR
MVD 2065/5 (AC) 230 V IP 54	169390	200	DN 65	400	E; NBR; PG
MVDLE 2065/5 (AC) 230 V IP 54	170930	200	DN 65	400	E; NBR; PG
MVD 2080/5 (AC) 230 V IP 54	169400	200	DN 80	500	E; NBR; PG
MVD 2080/5 S02 (AC) 230 V IP 54	212196	200	DN 80	500	E; S02; NBR; PG
MVDLE 2080/5 (AC) 230 V IP 54	170940	200	DN 80	500	E; NBR; PG
MVD 2100/5 (AC) 230 V IP 54	169410	200	DN 100	550	E; NBR; PG
MVD 2100/5 S02 (AC) 230 V IP 54	212371	200	DN 100	550	E; S02; NBR
MVDLE 2100/5 (AC) 230 V IP 54	170950	200	DN 100	550	E; NBR; PG
MVD 2125/5 (AC) 230 V IP 54	159830	200	DN 125	60 E	E; NBR; PG
MVD 2125/5 S02 (AC) 230 V IP 54	198970	200	DN 125	60 E	E; S02; NBR; PG
MVD 2150/5 (AC) 230 V IP54	160050	200	DN 150	61 E	E; NBR; PG
MVD 2150/5 S02 (AC) 230 V IP 54	212638	200	DN 150	61 E	E; S02; NBR; PG

- E = Endkontakt anbaubar / Closed position indicator switch add-on unit
- S02 = Einsatz für Biogas möglich bis 0,1 vol % H₂S / Biogas possible < 0,1 vol % H₂S
- NBR = Ventildichtung NBR / Valve sealing NBR
- PG = elektrischer Anschluss über PG-Verschraubung / Electrical connection with PG cable gland

Artikelbezeichnung Article designation	Bestell-Nr. Order no.	p _{max.} [mbar]	DN / Rp	Magnet Nr. Solenoid no.	Ausführung Features
MVD 205/5 (AC) 110 V IP 54	181190	360	Rp 1/2	100	E; NBR; PG
MVDLE 205/5 (AC) 110 V IP 54	247481	200	Rp 1/2	100	E; NBR; PG
MVD 207/5 (AC) 110 V IP 54	164920	200	Rp 3/4	200	E; NBR; PG
MVD 210/5 (AC) 110 V IP 54	195520	200	Rp 1	200	E; NBR; PG
MVDLE 210/5 (AC) 110 V IP 54	195550	360	Rp 1	200	E; NBR; PG
MVD 215/5 (AC) 110 V IP 54	195530	200	Rp 1 1/2	300	E; NBR; PG
MVD 220/5 (AC) 110 V IP 54	195540	200	Rp 2	300	E; NBR; PG
MVD 225/5 (AC) 110 V IP 54	211896	200	Rp 2 1/2	400	E; NBR; PG
MVD 2065/5 (AC) 110 V IP 54	210323	200	DN 65	400	E; NBR; PG
MVD 2080/5 (AC) 110 V IP 54	157090	200	DN 80	500	E; NBR; PG
MVD 2100/5 (AC) 110 V IP 54	209038	200	DN 100	550	E; NBR; PG
MVD 203/5 (DC) 24-28 V IP 65	233118	200	Rp 3/8	100	E; NBR; PG
MVD 205/5 (DC) 24-28 V IP 65	204780	360	Rp 1/2	100	E; NBR; PG
MVD 2050/5 (DC) 24-28 V IP65	208811	200	DN 50	300	E; NBR; PG
MVD 2065/5 (DC) 24-28 V IP 65	172250	200	DN 65	400	E; NBR; PG
MVD 2065/5 S02 (DC) 24-28 V IP 65	247465	200	DN 65	400	E; S02; NBR; PG
MVD 2080/5 (DC) 24-28 V IP 65	172260	200	DN 80	500	E; NBR; PG
MVD 2080/5 S02 (DC) 24-28 V IP 65	247463	200	DN 80	500	E; S02; NBR; PG
MVD 2100/5 (DC) 24-28 V IP 65	172270	200	DN 100	550	E; NBR; PG
MVD 2100/5 S02 (DC) 24-28 V IP 65	247462	200	DN 100	550	E; S02; NBR; PG
MVD 2125/5 S02 (DC) 24-28 V IP 54	247464	200	DN 125	60 E	E; S02; NBR
MVD 2150/5 S02 (DC) 24-28 V IP 54	231748	200	DN 150	61 E	E; S02; NBR

- E = Endkontakt anbaubar / Closed position indicator switch add-on unit
- S02 = Einsatz für Biogas möglich bis 0,1 vol % H₂S / Biogas possible < 0,1 vol % H₂S
- NBR = Ventildichtung NBR / Valve sealing NBR
- PG = elektrischer Anschluss über PG-Verschraubung / Electrical connection with PG cable gland

Artikelbezeichnung Article designation	Bestell-Nr. Order no.	p _{max.} [mbar]	DN / Rp	Magnet Nr. Solenoïd no.	Ausführung Features
MV 502 (AC) 230-240 V IP 54	215953	500	Rp 1/4	01	NBR; Steck
MV 502 (AC) 230-240 V IP 54	218971	500	Rp 1/4	01	NBR; Steck; R
MV 502 (AC) 230-240 V IP 54	218974	500	Rp 1/4	01	NBR; K 130; R
MV 502 (AC) 230-240 V IP 54	218973	500	Rp 1/4	01	NBR; K 130
MV 502/1 (AC) 230-240 V IP 54	225432	500	Rp 1/4	01	NBR; Steck
MVD 503/5 (AC) 230 V IP 54	158090	500	Rp 3/8	100	E; NBR; PG
MVDLE 503/5 (AC) 230 V IP 54	222077	500	Rp 3/8	100	E; NBR; PG
MVD 505/5 (AC) 230 V IP 54	158110	500	Rp 1/2	100	E; NBR; PG
MVD 505/5 (AC) 230 V IP 65	208234	500	Rp 1/2	100	E; NBR; PG
MVD 507/5 (AC) 230 V IP 54	157530	500	Rp 3/4	200	E; NBR; PG
MVD 507/5 (AC) 230 V IP 65	232420	500	Rp 3/4	200	E; NBR; PG
MVD 507/5 S02 (AC) 230 V IP 54	223727	500	Rp 3/4	200	E; S02; NBR; PG
MVDLE 507/5 (AC) 230 V IP 54	222079	500	Rp 3/4	200	E; NBR; PG
MVD 510/5 (AC) 230 V IP 54	157540	500	Rp 1	200	E; NBR; PG
MVD 515/5 (AC) 230 V IP 54	157550	500	Rp 1 1/2	300	E; NBR; PG
MVD 515/5 (AC) 230 V IP 65	242934	500	Rp 1 1/2	300	E; NBR; PG
MVDLE 515/5 (AC) 230 V IP 54	222081	500	Rp 1 1/2	300	E; NBR; PG
MVD 520/5 (AC) 230 V IP 54	167200	500	Rp 2	400	E; NBR; PG
MVD 520/5 (AC) 230 V IP 65	242940	500	Rp 2	400	E; NBR; PG
MVDLE 520/5 (AC) 230 V IP 54	222082	500	Rp 2	400	E; NBR; PG
MVD 5040/5 (AC) 230 V IP 54	170660	500	DN 40	300	E; NBR; PG
MVD 5050/5 (AC) 230 V IP 54	170690	500	DN 50	400	E; NBR; PG
MVDLE 5050/5 (AC) 230 V IP 54	222087	500	DN 50	400	E; NBR; PG
MVD 5065/5 (AC) 230 V IP 54	165510	500	DN 65	500	E; NBR; PG
MVD 5080/5 (AC) 230 V IP 54	165640	500	DN 80	550	E; NBR; PG
MVD 5100/5 (AC) 230 V IP 54	166150	500	DN 100	60 E	E; NBR; PG
MVD 5100/5 (AC) 230 V IP 65	240412	500	DN 100	60 E	E; NBR; PG
MVD 5125/5 (AC) 230 V IP 54	159840	500	DN 125	60 E	E; NBR; PG
MVD 5125/5 (AC) 230 V IP 65	242782	500	DN 125	60 E	E; NBR; PG
MVD 5150/5 (AC) 230 V IP 54	160350	500	DN 150	61 E	E; NBR; PG

- E = Endkontakt anbaubar / Closed position indicator switch add-on unit
- S02 = Einsatz für Biogas möglich bis 0,1 vol % H₂S / Biogas possible < 0,1 vol % H₂S
- NBR = Ventildichtung NBR / Valve sealing NBR
- PG = elektrischer Anschluss über PG-Verschraubung / Electrical connection with PG cable gland
- Steck = elektrischer Anschluss über Leitungsdose / Electrical connection via line socket
- K 130 = elektrischer Anschluss Kabel, Länge 1300 mm / electrical connection cable, length 1300 mm
- K 300 = elektrischer Anschluss Kabel, Länge 3000 mm / electrical connection cable, length 3000 mm
- R = Rohrverschraubung Durchmesser 8 mm / Pipe Union 8 mm

Artikelbezeichnung Article designation	Bestell-Nr. Order no.	p _{max.} [mbar]	DN / Rp	Magnet Nr. Solenoid no.	Ausführung Features
MV 502 (AC) 110 V IP 54	240825	500	Rp 1/4	01	NBR; Steck
MVD 503/5 (AC) 110 V IP 65	242912	500	Rp 3/8	100	E; NBR; PG
MVD 505/5 (AC) 110 V IP 54	231100	500	Rp 1/2	100	E; NBR; PG
MVD 505/5 (AC) 110 V IP 65	239189	500	Rp 1/2	100	E; NBR; PG
MVD 507/5 (AC) 110 V IP 54	231096	500	Rp 3/4	200	E; NBR; PG
MVD 507/5 (AC) 110 V IP 65	242921	500	Rp 3/4	200	E; NBR; PG
MVD 510/5 (AC) 110 V IP 54	231097	500	Rp 1	200	E; NBR; PG
MVD 510/5 (AC) 110 V IP 65	242927	500	Rp 1	200	E; NBR; PG
MVD 515/5 (AC) 110 V IP 65	242933	500	Rp 1 1/2	200	E; NBR; PG
MVD 520/5 (AC) 110 V IP 65	242939	500	Rp 2	200	E; NBR; PG
MVD 5065/5 (AC) 110 V IP 54	231101	500	DN 65	500	E; NBR; PG
MVD 5080/5 (AC) 110 V IP 54	231102	500	DN 80	550	E; NBR; PG
MV 502 (DC) 24-28 V IP 54	231095	500	Rp 1/4	01	NBR; Steck
MVD 503/5 (DC) 24-28 V IP 65	242913	500	Rp 3/8	100	E; NBR; PG
MVD 505/5 (DC) 24-28 V IP 54	209648	500	Rp 1/2	100	E; NBR; Steck
MVD 505/5 (DC) 24-28 V IP 65	208266	500	Rp 1/2	100	E; NBR; PG
MVD 507/5 (DC) 24-28 V IP 65	231866	500	Rp 3/4	100	E; NBR; PG
MVD 510/5 (DC) 24-28 V IP 65	242929	500	Rp 1	200	E; NBR; PG
MVD 515/5 (DC) 24-28 V IP 65	242935	500	Rp 1 1/2	300	E; NBR; PG
MVD 520/5 (DC) 24-28 V IP 65	242941	500	Rp 2	400	E; NBR; PG
MVD 5065 (DC) 24-28 V IP 65	262839	500	DN 65	500	E; NBR; PG
MVD 5100/5 (DC) 24-28 V IP 54	246092	500	DN 100	60 E	E; NBR; PG
MV 5150/5 S02 (DC) 24-28 V IP 54	242757	500	DN 150	61 E	E; S02; NBR; PG

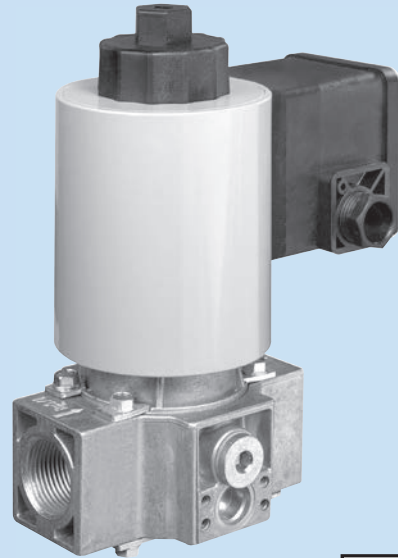
- E = Endkontakt anbaubar / Closed position indicator switch add-on unit
- S02 = Einsatz für Biogas möglich bis 0,1 vol % H₂S / Biogas possible < 0,1 vol % H₂S
- NBR = Ventildichtung NBR / Valve sealing NBR
- PG = elektrischer Anschluss über PG-Verschraubung / electrical connection with PG cable gland
- Steck = elektrischer Anschluss über Leitungsdose / electrical connection via line socket
- K 300 = elektrischer Anschluss Kabel, Länge 3000 mm / electrical connection cable, length 3000 mm

Artikelbezeichnung Article designation	Bestell-Nr. Order no.	benötigt für required for
Zubehör / Assesories		
Steckerset inkl. Leistungsdose IP 54 Plug set incl. line socket IP 54 DIN 175301-803	215733	MVD(LE) 2.../5 (Rp 3/8 - DN 100); MVD(LE) 5.../5 (Rp 3/8 - DN 100)
Leitungsdose GDMW 3011 DF, schwarz 3-pol* Set line socket GDMW 3011 DF, black 3-pol*	215699	MV 502 Steck * Leitungsdose mit Berührungsschutzkragen / Line socket with contact protection
Endkontakt / Closed position indicator switch K01/1 IP 54	211202	MVD(LE) 2.../5; MVD(LE) 5.../5
Ersatzset Betriebsanzeige / Operation indicator 230 VAC	251922	MVD(LE) 2.../5 (Rp 3/8-DN 100); MVD(LE) 5.../5 (Rp 3/8-DN 80)
Ersatzset Betriebsanzeige / Operation indicator 120 VAC	251923	MVD(LE) 2.../5 (Rp 3/8-DN 100); MVD(LE) 5.../5 (Rp 3/8-DN 80)
Ersatzset Betriebsanzeige / Operation indicator 24 VAC	251924	MVD(LE) 2.../5 (Rp 3/8-DN 100); MVD(LE) 5.../5 (Rp 3/8-DN 80)

4

MV
Magnetventile einstufig, 1 bar
nach EN 161

MV
Solenoid valves, one-stage, 1 bar
as per EN 161



Max. Betriebsdruck
1,0 bar (100 kPa)

Schutzart: Standard IP 54

MV
schnell öffnend, schnell schließend
geeignet für hohe Schaltspiele

EG-Baumusterprüfbescheinigung nach:

- EG-Gasgeräteverordnung
- EG-Druckgeräterichtlinie

Zulassungen in weiteren wichtigen Gasverbrauchsländern.

Max. operating pressure
1.0 bar (100 kPa)

Degree of protection: Standard IP 54

MV
Fast opening, fast closing
Suitable for high cycle operation

EC type testing certificate as per :

- EC-Gas Appliances Regulation
- EC-Pressure Equipment Directive

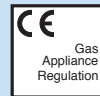
Approvals in other important gas consuming countries.

Artikelbezeichnung Article designation	Bestell-Nr. Order no.	p _{max.} [mbar]	DN / Rp	Magnet Nr. Solenoid no.	Ausführung Features
MV 1005 (AC) 230 V IP 54	246921	1000	Rp 1/2	120	NBR; PG
MV 1007 (AC) 230 V IP 54	246922	1000	Rp 3/4	250	NBR; PG

4

ZR
Magnetventile zweistufig
nach EN 161

ZR
Solenoid valves, two-stage
as per EN 161



Max. Betriebsdruck
0,36 bar (36 kPa)

Schutzart: Standard IP 54

ZRLE
langsam öffnend
einstellbarer Schnellhub 1. und 2. Stufe gemeinsam,
schnell schließend

ZRDLE
langsam öffnend
Hauptmengeneinstellung
einstellbarer Schnellhub 1. und 2. Stufe gemeinsam,
schnell schließend

.../5 Endkontakt K01/1 anbaubar

EG-Baumusterprüfbescheinigung nach:

- EG-Gasgeräteverordnung
- EG-Druckgeräterichtlinie

Zulassungen in weiteren wichtigen Gasverbrauchsländern.

Max. operating pressure
0.36 bar (36 kPa)

Degree of protection: Standard IP 54

ZRLE
slow opening
adjustable rapid stroke of 1st and 2nd stage,
fast closing

ZRDLE
slow opening
Main flow rate adjustable
adjustable rapid stroke of 1st and 2nd stage,
fast closing

.../5 Closed position indicator switch K01/1
add-on unit

EC type testing certificate as per :

- EC-Gas Appliances Regulation
- EC-Pressure Equipment Directive

Approvals in other important gas consuming countries.

Artikelbezeichnung Article designation	Bestell-Nr. Order no.	p _{max.} [mbar]	DN / Rp	Magnet Nr. Solenoid no.	Ausführung Features
ZRDLE 407/5 (AC) 230 V IP 54	153820	360	Rp 3/4	25.1	E; NBR; PG
ZRDLE 410/5 (AC) 230 V IP 54	153840	360	Rp 1	25.1	E; NBR; PG
ZRDLE 415/5 (AC) 230 V IP 54	153860	360	Rp 1 1/2	35.1	E; NBR; PG
ZRDLE 420/5 (AC) 230 V IP 54	153880	360	Rp 2	35.1	E; NBR; PG
ZRDLE 4050/5 (AC) 230 V IP 54	155450	360	DN 50	35.1	E; NBR; PG
ZRDLE 407/5 (AC) 200 V IP 54	209813	360	Rp 3/4	25.1	E; NBR; PG
ZRDLE 410/5 (AC) 200 V IP 54	209814	360	Rp 1	25.1	E; NBR; PG
ZRDLE 415/5 (AC) 200 V IP 54	209815	360	Rp 1 1/2	35.1	E; NBR; PG
ZRDLE 420/5 (AC) 200 V IP 54	209816	360	Rp 2	35.1	E; NBR; PG

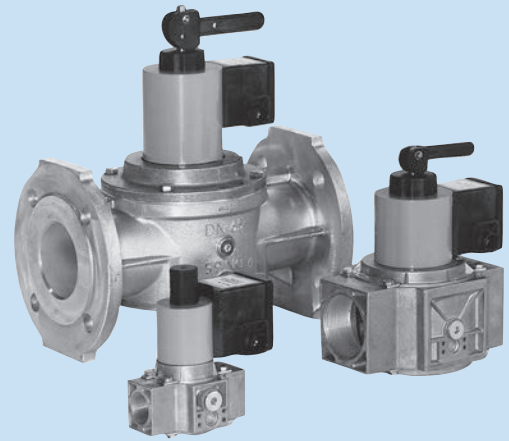
Artikelbezeichnung Article designation	Bestell-Nr. Order no.	benötigt für required for
Zubehör / Assesories		
Endkontakt / Closed position indicator switch K01/1 IP 54	211202	ZR(D)LE 4.../5

- E = Endkontakt anbaubar / Closed position indicator switch add-on unit
- NBR = Ventildichtung NBR / Valve sealing NBR
- PG = elektrischer Anschluss über PG-Verschraubung / electrical connection via PG cable gland

4

**HSAV
Handsicherungs-Absperrventil
nach EN 161**

**HSAV
Manual shut-off valve
as per EN 161**



Max. Betriebsdruck
HSAV 5...
0,5 bar (50 kPa)

HSAV 15...
1,5 mbar (150 kPa)

Schutzart: Standard IP 54

Sicherheitsmagnetventil, stromlos geschlossen.
Bei Spannungsunterbrechung erfolgt Abschaltung, da-
nach kein automatisches Öffnen bei erneuter Spannungs-
zuschaltung.
Öffnung nur von Hand bei angelegter Spannung möglich.

.../5 Endkontakt K01/1 anbaubar

EG-Baumusterprüfbescheinigung nach:

- EG-Gasgeräteverordnung
- EG-Druckgeräterichtlinie

Zulassungen in weiteren wichtigen Gasverbrauchsländern.

Max. operating pressure
HSAV 5...
0.5 bar (50 kPa)

HSAV 15...
1.5 mbar (150 kPa)

Degree of protection: Standard IP 54

Safety solenoid valve, closed when de-energized.
Safety shutoff occurs if voltage interrupted. After safety
shut-off, valve does not open automatically when voltage
reconnected.
Only manual opening when voltage is present.

.../5 Closed position indicator switch K01/1 add-on unit

EC type testing certificate as per :

- EC-Gas Appliances Regulation
- EC-Pressure Equipment Directive

Approvals in other important gas consuming countries.

Artikelbezeichnung Article designation	Bestell-Nr. Order no.	p _{max.} [mbar]	DN / Rp	Magnet Nr. Solenoid no.	Ausführung Features
HSAV 1507 (AC) 230 V	195090	1500	Rp 3/4	100	NBR; PG
HSAV 510/5 (AC) 230 V	151440	500	Rp 1	110	E; NBR; PG
HSAV 515/5 (AC) 230 V	155790	500	Rp 1 1/2	160	E; NBR; PG
HSAV 520/5 (AC) 230 V	155800	500	Rp 2	210	E; NBR; PG
HSAV 5050/5 (AC) 230 V	199490	500	DN 50	210	E; NBR; PG
HSAV 5065/5 (AC) 230 V	155810	500	DN 65	290	E; NBR; PG
HSAV 5080/5 (AC) 230 V	155820	500	DN 80	310	E; NBR; PG
HSAV 5100/5 (AC) 230 V	155830	500	DN 100	410	E; NBR; PG

E = Endkontakt anbaubar / Closed position indicator switch add-on unit

NBR = Ventildichtung NBR / Valve sealing NBR

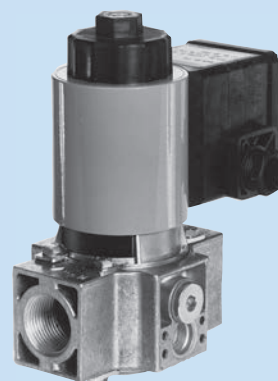
PG = elektrischer Anschluss über PG-Verschraubung / electrical connection via PG cable gland

Artikelbezeichnung Article designation	Bestell-Nr. Order no.	benötigt für required for
Zubehör / Assesories		
Steckerset inkl. Leitungsdose IP 54 DIN EN 175301-803 Plug set incl. line socket IP 54 DIN EN 175301-803	215733	HSAV 5.../5
Endkontakt / Closed position indicator switch K01/1 IP 54	211202	HSAV .../5

4

LGV
Leckgas-Magnetventil
nach EN16304

LGV
Vent valve
as per EN 16304



Max. Betriebsdruck
0,5 bar (50 kPa)

Schutzart: Standard IP 54

stromlos geöffnet.
schnell schließend, schnell öffnend

.../5 Endkontakt K01/1 anbaubar

EG-Baumusterprüfbescheinigung nach:

- EG-Gasgeräteverordnung
- EG-Druckgeräterichtlinie

Zulassungen in weiteren wichtigen Gasverbrauchsländern.

Max. operating pressure
0.5 bar (50 kPa)

Degree of protection: Standard IP 54

Open when deenergized.
Fast closing and fast opening

.../5 Closed position indicator switch K01/1 add-on unit

EC type testing certificate as per :

- EC-Gas Appliances Regulation
- EC-Pressure Equipment Directive

Approvals in other important gas consuming countries.

Artikelbezeichnung Article designation	Bestell-Nr. Order no.	p _{max.} [mbar]	DN / Rp	Magnet Nr. Solenoid no.	Ausführung Features
LGV 507/5 (AC) 230 V IP 54	119271	500	Rp 3/4	100	E; S02; NBR; PG; CE/CSA
LGV 507/5 (AC) 230 V IP 65	208106	500	Rp 3/4	100	E; S02; NBR; PG; CE/CSA
LGV 507/5 (AC) 110 V IP 54	156630	500	Rp 3/4	100	E; S02; NBR; PG; CE/CSA
LGV 507/5 (DC) 24-28 V IP 65	208382	500	Rp 3/4	100	E; S02; NBR; PG; CE/CSA

E = Endkontakt anbaubar / Closed position indicator switch add-on unit

NBR = Ventildichtung NBR / Valve sealing NBR

PG = elektrischer Anschluss über PG-Verschraubung / electrical connection via PG cable gland

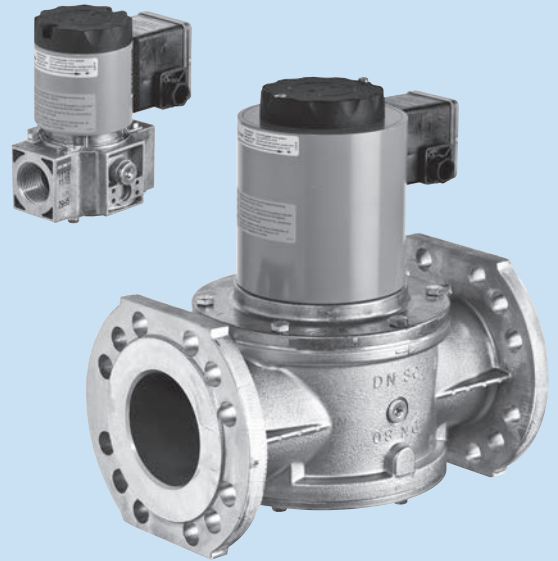
CE/CSA = Zulassungen / Approvals

Artikelbezeichnung Article designation	Bestell-Nr. Order no.	benötigt für required for
Zubehör / Assesories		
Steckerset inkl. Leitungsdose IP 54 DIN EN 175301-803 Plug set incl. line socket IP 54 DIN EN 175301-803	215733	LGV 5.../5
Endkontakt / Closed position indicator switch K01/1 IP 54	211202	LGV 5.../5

4

**LV-D
Luft-Magnetventil
einstufig**

**LV-D
Air solenoid valve
single-stage**



Das DUNGS Luft-Magnetventil LV-D/4, LVD-D/5 ist ein einstufiges automatisches Absperrventil für Kaltluftbetrieb an Industriebrennern.

Max. Betriebsdruck
0,2 bar (20 kPa)

Schutzart: Standard IP 54

schnell schließend, schnell öffnend
Hauptmengeneinstellung

.../4 Einsatz für hohe Schaltleistungen z.B. gepulste Anwendungen

LV-D darf nicht für brennbare Gase eingesetzt werden; es sind ausschliesslich nichtbrennbare, inerte Medien zulässig.

The DUNGS air solenoid valve LV-D/4, LV-D/5 is a single-stage automatic shut-off valve for cold-air operation in industrial burners

Max. operating pressure
0.2 bar (20 kPa)

Degree of protection: Standard IP 54

Fast closing and fast opening
Main flow rate adjustable

.../4 Use for high switching powers, for example pulsed applications

The LV-D must not be used for inflammable gases; only non-inflammable inert media are allowed.

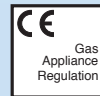
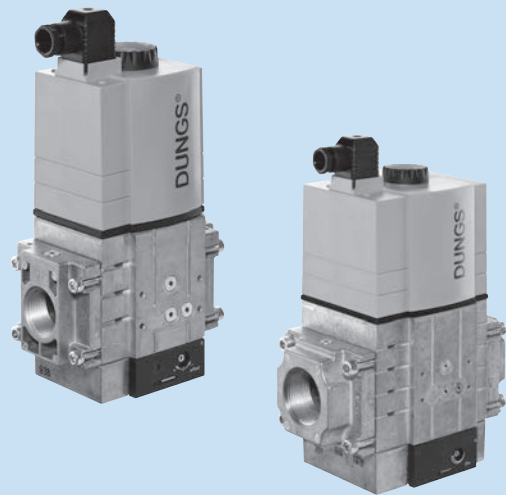
Artikelbezeichnung Article designation	Bestell-Nr. Order no.	p _{max.} [mbar]	DN / Rp	Magnet Nr. Solenoid no.	Ausführung Features
LV-D 210/4 (AC) 230 V IP 54	256437	200	Rp 1	200	E; NBR; PG; B Anz.
LV-D 215/4 (AC) 230 V IP 54	256861	200	Rp 1 1/2	280	E; NBR; PG; B Anz.
LV-D 220/5 (AC) 230 V IP 54	257036	200	Rp 2	300	E; NBR; PG; B Anz.
LV-D 225/5 (AC) 230 V IP 54	257037	200	Rp 2 1/2	400	E; NBR; PG; B Anz.

- E = Endkontakt anbaubar / Closed position indicator switch add-on unit
- NBR = Ventildichtung NBR / Valve sealing NBR
- PG = elektrischer Anschluss über PG-Verschraubung / electrical connection via PG cable gland
- B. Anz. = Betriebsanzeige als LED im Anschlusskasten integriert / operation indicator as LED integrated at the terminal box

5

MBC GasMultiBloc® Mehrfachstellgerät

MBC
GasMultiBloc®
Multifunctional gas control



Max. Betriebsdruck

MBC-65	0,2 bar (20 kPa)
MBC-120...1200	0,36 bar (36 kPa)
MBC-1900...5000	0,5 bar (50 kPa)

Schutzart: Standard IP 54

GasMultiBlocs® sind die Integration von Filter, Regler, Ventilen (2 x Klasse A) und Druckwächter in einer Kompaktarmatur.

SE	Servo-Druckregelteil
VEF	Gas-Luft-Verbundregelung mit einstellbarem Verhältnis Stufenlos gleitende Betriebsweise Feuerraumdruckausgleich Nullpunktverschiebung
WND	Vormischanwendung

EG-Baumusterprüfbescheinigung nach:

- EG-Gasgeräteverordnung
- EG-Druckgeräterichtlinie

Zulassungen in weiteren wichtigen Gasverbrauchsländern.

Max. operating pressure

MBC-65	0,2 bar (20 kPa)
MBC-120...1200	0,36 bar (36 kPa)
MBC-1900...5000	0,5 bar (50 kPa)

Degree of protection: Standard IP 54

GasMultiBlocs® are multifunctional gas controls combining filter, regulator, valves (2 x Class A) and pressure switch.

SE	Servopressure regulator
VEF	Gas-air-ratio-control regulation with variable ratio Infinitely variable operation Furnace chamber pressure compensation Zero-point correction
WND	pre-mix application

EC type testing certificate as per :

- EC-Gas Appliances Regulation
- EC-Pressure Equipment Directive

Approvals in other important gas consuming countries.

Artikelbezeichnung Article designation	Bestell-Nr. Order no.	p _{max.} [mbar]	DN / Rp	Ventilansteuerung Control V1/V2	Druckwächter Pressure switch	Filter Dirt trap
MBC-65-DLE-S20	232620	200	Rp 1/2	gemeinsam / common	GW 150 A5	FS
MBC-65-DLE-S40	242320	200	Rp 1/2	gemeinsam / common	GW 150 A5	FS
MBC-65-ND	251195	65	Rp 1/2	gemeinsam / common	–	FS
MBC-65-WND	xxxxxx	65	Rp 1/2	gemeinsam / common	–	FS
MBC-120-DLE-S20	246456	360	Rp 3/4	gemeinsam / common	GW 150 A5	FS
MBC-120-DLE-S40	245875	360	Rp 3/4	gemeinsam / common	GW 150 A5	FS
MBC-120-ND	251849	100	R/p 3/4	gemeinsam / common	–	FS
MBC-120-WND-150	xxxxxx	100	Rp 3/4	gemeinsam / common	GW 150 A5	FS
MBC-300-SE-S02	261649	100	Rp 1	getrennt / separated	–	NF
MBC-300-SE-S22	261645	360	Rp 1	getrennt / separated	GW 150 A5	NF
MBC-300-SE-S82	261644	360	Rp 1	getrennt / separated	GW 150 A5	NF
MBC-300-SE-S302	261647	360	Rp 1	getrennt / separated	GW 150 A5	NF
MBC-300-VEF	261653	360	Rp 1	getrennt / separated	GW 150 A5	NF
MBC-300-WND	xxxxxx	100	Rp 1	getrennt / separated	GW 150 A5	NF
MBC-700-SE-S02	261667	100	Rp 1 1/2	getrennt / separated	–	NF
MBC-700-SE-S22	261646	360	Rp 1 1/2	getrennt / separated	GW 150 A5	NF
MBC-700-SE-S82	261652	360	Rp 1 1/2	getrennt / separated	GW 150 A5	NF
MBC-700-SE-S302	261648	360	Rp 1 1/2	getrennt / separated	GW 150 A5	NF
MBC-700-VEF	261654	360	Rp 1 1/2	getrennt / separated	GW 150 A5	NF
MBC-700-WND	xxxxxx	100	Rp 1 1/2	getrennt / separated	GW 150 A5	NF
MBC-1200-SE-S02	256623	100	Rp 2	getrennt / separated	–	NF
MBC-1200-SE-S22	245623	360	Rp 2	getrennt / separated	GW 150 A5	NF
MBC-1200-SE-S82	243408	360	Rp 2	getrennt / separated	GW 150 A5	NF
MBC-1200-SE-S302	243409	360	Rp 2	getrennt / separated	GW 150 A5	NF
MBC-1200-VEF	243413	360	Rp 2	getrennt / separated	GW 150 A5	NF
MBC-1900-SE-65	241741	500	DN 65	getrennt / separated	–	S 0.8 mm
MBC-1900-VEF-65	243083	360	DN 65	getrennt / separated	–	S 0.8 mm
MBC-3100-SE-80	244295	500	DN 80	getrennt / separated	–	S 0.8 mm
MBC-3100-VEF-80	244428	360	DN 80	getrennt / separated	–	S 0.8 mm
MBC-5000-SE-100	244298	500	DN 100	getrennt / separated	–	S 0.8 mm
MBC-5000-VEF-100	244301	360	DN 100	getrennt / separated	–	S 0.8 mm

Zubehör / Accessories Seite/Page 71+72

FS = Feinsieb / Fine sieve

NF = Normfilter blau / Standard filter blue

S = Sieb / Sieve

Eingangsdruckbereich / Inlet pressure ranges S20, 22, 40, 42, 80, 82: p_e = 15-360 mbar

Eingangsdruckbereich / Inlet pressure ranges S300, 302: p_e = 35-360 mbar

Brennerdruckbereich / Outlet pressure ranges S20, S22: p_{Br} = 4-20 mbar

Brennerdruckbereich / Outlet pressure ranges S80, S82: p_{Br} = 5-80 mbar

Brennerdruckbereich / Outlet pressure ranges S300, S302: p_{Br} = 30-300 mbar

Brennerdruckbereich VEF / Outlet pressure ranges VEF = 0,5-100 mbar

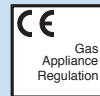
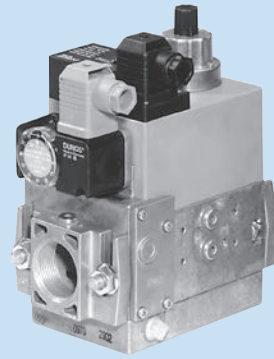
Brennerdruckbereich WND / Outlet pressure ranges WND = 0 ± 2 mbar for Premix applications

xxxxxx = auf Anfrage / on request

5

MB-B GasMultiBloc® einstufige Betriebsweise

MB-B
GasMultiBloc®
one-stage operation



GasMultiBlocs® sind die Integration von Filter, Regler, Ventilen und Min. Druckwächter in einer Kompaktarmatur.

Max. Betriebsdruck
0,36 bar (36 kPa)

Schutzart: Standard IP 54

EG-Baumusterprüfbescheinigung nach:

- EG-Gasgeräteverordnung
- EG-Druckgeräterichtlinie

Zulassungen in weiteren wichtigen Gasverbrauchsländern.

GasMultiBlocs® are compact units combining filter, regulator, valves and min. pressure switch.

Max. Betriebsdruck
0.36 bar (36 kPa)

Degree of protection: Standard IP 54

EC type testing certificate as per :

- EC-Gas Appliances Regulation
- EC-Pressure Equipment Directive

Approvals in other important gas consuming countries.

Artikelbezeichnung Article designation	Bestell-Nr. Order no.	p _{max.} [mbar]	DN / Rp	Ventilansteuerung Control V1/V2	Druckwächter Pressure switch	Filter Dirt trap
MB-DLE 403 B01 S20	226568	200	Rp 1/2	gemeinsam / common	GW 150 A5	NF
MB-DLE 403 B01 S50	226783	200	Rp 1/2	gemeinsam / common	GW 50 A5	NF
MB-DLE 405 B01 S20	226560	360	Rp 1/2	gemeinsam / common	GW 150 A5	NF
MB-DLE 405 B01 S22	225006	360	Rp 1/2	getrennt / separated	GW 150 A5	NF
MB-DLE 405 B01 S50	226875	360	Rp 1/2	gemeinsam / common	GW 150 A5	NF
MB-DLE 407 B01 S20	226561	360	Rp 3/4	gemeinsam / common	GW 150 A5	NF
MB-DLE 407 B01 S22	225015	360	Rp 3/4	getrennt / separated	GW 150 A5	NF
MB-DLE 407 B01 S50	226874	360	Rp 3/4	gemeinsam / common	GW 150 A5	NF
MB-DLE 407 B01 S52	225230	360	Rp 3/4	getrennt / separated	GW 150 A5	NF
MB-DLE 407 B07 S22	225648	360	Rp 3/4	getrennt / separated + Bypass	GW 150 A5	S 0.8 mm
MB-DLE 410 B01 S20	226562	360	Rp 1	gemeinsam / common	GW 150 A5	NF
MB-DLE 410 B01 S22	225008	360	Rp 1	getrennt / separated	GW 150 A5	NF
MB-DLE 410 B01 S50	226873	360	Rp 1	gemeinsam / common	GW 150 A5	NF
MB-DLE 410 B01 S52	225928	360	Rp 1	getrennt / separated	GW 150 A5	NF
MB-DLE 410 B07 S22	225649	360	Rp 1	getrennt / separated + Bypass	GW 150 A5	S 0.8 mm
MB-DLE 412 B01 S20	226563	360	Rp 1 1/4	gemeinsam / common	GW 150 A5	NF
MB-DLE 412 B01 S22	225009	360	Rp 1 1/4	getrennt / separated	GW 150 A5	NF
MB-DLE 412 B01 S50	226872	360	Rp 1 1/4	gemeinsam / common	GW 150 A5	NF
MB-DLE 412 B01 S52	245836	360	Rp 1 1/4	getrennt / separated	GW 150 A5	NF
MB-DLE 412 B07 S22	225650	360	Rp 1 1/4	getrennt / separated + Bypass	GW 150 A5	NF
MB-DLE 415 B01 S20	226799	360	Rp 1 1/2	gemeinsam / common	GW 150 A5	PreF
MB-DLE 415 B01 S22	226800	360	Rp 1 1/2	getrennt / separated	GW 150 A5	PreF
MB-DLE 415 B01 S50	226801	360	Rp 1 1/2	gemeinsam / common	GW 150 A5	PreF
MB-DLE 415 B01 S52	226802	360	Rp 1 1/2	getrennt / separated	GW 150 A5	PreF
MB-DLE 420 B01 S20	226803	360	Rp 2	gemeinsam / common	GW 150 A5	PreF
MB-DLE 420 B01 S22	226804	360	Rp 2	getrennt / separated	GW 150 A5	PreF
MB-DLE 420 B01 S50	226805	360	Rp 2	gemeinsam / common	GW 150 A5	PreF
MB-DLE 420 B01 S52	226806	360	Rp 2	getrennt / separated	GW 150 A5	PreF

Zubehör / Accessories Seite/Page 75

- NF = Normfilter blau / Standard filter blue
- S = Sieb / Sieve
- F7 = Feinfilter / Fine filter
- PreF = Vorbaufilter / Pre mount filter
- A = auf Anfrage / on request

Eingangsdruckbereich / Inlet pressure MB-VEF... S12: 15-100 mbar, S32: 100-360 mbar

Eingangsdruckbereich / Inlet pressure range S20, S22, S50, S52: p_{max.} = 15-360 mbar

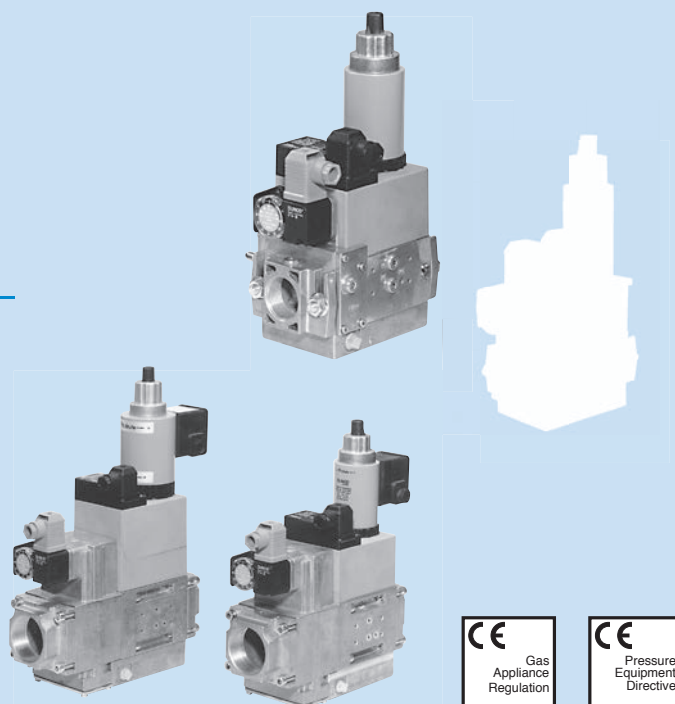
Brennerdruckbereich / Outlet pressure range S20, S22: p_{Br} = 4-20 mbar

Brennerdruckbereich / Outlet pressure range 405-412 S50, S52: p_{Br} = 4-50 mbar

Brennerdruckbereich / Outlet pressure range 415-420 S50, S52: p_{Br} = 20-50 mbar

5 **MB-ZR...
GasMultiBloc®
zweistufige Betriebsweise**

**MB-ZR...
GasMultiBloc®
two-stage operation**



GasMultiBlocs® sind die Integration von Filter, Regler, Ventilen und Min. Druckwächter in einer Kompaktarmatur.

Max. Betriebsdruck
0,36 bar (36 kPa)

Schutzart: Standard IP 54

EG-Baumusterprüfbescheinigung nach:

- EG-Gasgeräteverordnung
- EG-Druckgeräterichtlinie

Zulassungen in weiteren wichtigen Gasverbrauchsländern.

GasMultiBlocs® are compact units combining filter, regulator, valves and min. pressure switch.

Max. operating pressure
0.36 bar (36 kPa)

Degree of protection: Standard IP 54

EC type testing certificate as per :

- EC-Gas Appliances Regulation
- EC-Pressure Equipment Directive

Approvals in other important gas consuming countries.

Artikelbezeichnung Article designation	Bestell-Nr. Order no.	p _{max.} [mbar]	DN / Rp	Ventilansteuerung Control V1/V2	Druckwächter Pressure switch	Filter Dirt trap
MB-ZRDLE 405 B01 S20	226552	360	Rp 1/2	gemeinsam / common	GW 150 A5	NF
MB-ZRDLE 405 B01 S50	226871	360	Rp 1/2	gemeinsam / common	GW 150 A5	NF
MB-ZRDLE 407 B01 S20	226553	360	Rp 3/4	gemeinsam / common	GW 150 A5	NF
MB-ZRDLE 407 B01 S22	223551	360	Rp 3/4	getrennt / separated	GW 150 A5	NF
MB-ZRDLE 407 B01 S50	226870	360	Rp 3/4	gemeinsam / common	GW 150 A5	NF
MB-ZRDLE 407 B01 S52	225229	360	Rp 3/4	getrennt / separated	GW 50 A5	NF
MB-ZRDLE 407 B07 S22	198350	360	Rp 3/4	getrennt / separated	–	S 0,8 m
MB-ZRDLE 410 B01 S20	226554	360	Rp 1	gemeinsam / common	GW 150 A5	NF
MB-ZRDLE 410 B01 S22	230521	360	Rp 1	getrennt / separated	GW 150 A5	NF
MB-ZRDLE 410 B01 S50	226869	360	Rp 1	gemeinsam / common	GW 150 A5	NF
MB-ZRDLE 410 B01 S52	226169	360	Rp 1	getrennt / separated	GW 150 A5	NF
MB-ZRDLE 410 B07 S22	182280	360	Rp 1	getrennt / separated	–	Sieb 0,8 mm
MB-ZRDLE 412 B01 S20	226555	360	Rp 1 1/4	gemeinsam / common	GW 150 A5	NF
MB-ZRDLE 412 B01 S22	230520	360	Rp 1 1/4	getrennt / separated	GW 150 A5	NF
MB-ZRDLE 412 B01 S50	226868	360	Rp 1 1/4	gemeinsam / common	GW 150 A5	NF
MB-ZRDLE 412 B01 S52	226170	360	Rp 1 1/4	getrennt / separated	GW 150 A5	NF
MB-ZRDLE 412 B07 S22	182050	360	Rp 1 1/4	getrennt / separated	–	S 0.8 mm
MB-ZRDLE 415 B01 S20	226807	360	Rp 1 1/2	gemeinsam / common	GW 150 A5	PreF
MB-ZRDLE 415 B01 S22	226808	360	Rp 1 1/2	gemeinsam / common	GW 150 A5	PreF
MB-ZRDLE 415 B01 S50	226809	360	Rp 1 1/2	gemeinsam / common	GW 150 A5	PreF
MB-ZRDLE 415 B01 S52	226810	360	Rp 1 1/2	gemeinsam / common	GW 150 A5	PreF
MB-ZRDLE 420 B01 S20	226811	360	Rp 2	gemeinsam / common	GW 150 A5	PreF
MB-ZRDLE 420 B01 S22	226812	360	Rp 2	getrennt / separated	GW 150 A5	PreF
MB-ZRDLE 420 B01 S50	226813	360	Rp 2	gemeinsam / common	GW 150 A5	PreF
MB-ZRDLE 420 B01 S52	226814	360	Rp 2	getrennt / separated	GW 150 A5	PreF

Zubehör / Accessories Seite/Page 73

NF = Normfilter blau / Standard filter blue

S = Sieb / Sieve

F7 = Feinfilter / Fine filter

PreF = Vorbaufilter / Pre mount filter

A = auf Anfrage / on request

Eingangsdruckbereich / Inlet pressure MB-VEF... S12: 15-100 mbar, S32: 100-360 mbar

Eingangsdruckbereich / Inlet pressure range S20, S22, S50, S52: p_{max.} = 15-360 mbar

Brennerdruckbereich / Outlet pressure range S20, S22: p_{Br} = 4-20 mbar

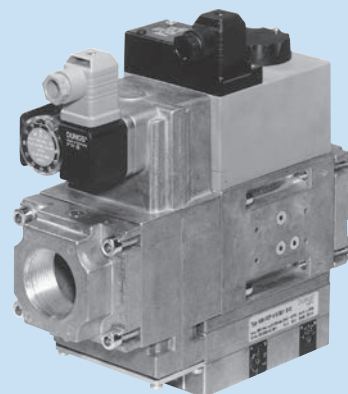
Brennerdruckbereich / Outlet pressure range 405-412 S50, S52: p_{Br} = 4-50 mbar

Brennerdruckbereich / Outlet pressure range 415-420 S50, S52: p_{Br} = 20-50 mbar

5

MB-VEF
GasMultiBloc[®]
Gas-Luftverbundregelung

MB-VEF
GasMultiBloc[®]
Gas-air-ratio control



Max. Betriebsdruck
0,36 bar (36 kPa)

Gas-Luft-Verbundregelung mit einstellbarem Verhältnis
0,75 : 1...3 : 1
Andere Verhältniseinstellungen auf Anfrage
Stufenlos gleitende Betriebsweise
Feuerraumdruckausgleich Nullpunktverschiebung

EG-Baumusterprüfbescheinigung nach:

- EG-Gasgeräteverordnung
- EG-Druckgeräterichtlinie

Zulassungen in weiteren wichtigen Gasverbrauchsländern.

Max. operating pressure
0.36 bar (36 kPa)

Gas-air-mixture regulation with variable ratio in range
0.75 : 1 to 3 : 1
Other ratio range on request
Infinitely variable operation
Furnace chamber pressure compensation
Zero-point correction

EC type testing certificate as per :

- EC-Gas Appliances Regulation
- EC-Pressure Equipment Directive

Approvals in other important gas consuming countries.

Artikelbezeichnung Article designation	Bestell-Nr. Order no.	p _{max.} [mbar]	DN / Rp	Ventilansteuerung Control V1/V2	Druckwächter Pressure switch	Filter Dirt trap
MB-VEF 407 B01 S12	247315	360	Rp 3/4	getrennt / separated	GW 150 A5	NF
MB-VEF 407 B01 S32	241117	360	Rp 3/4	getrennt / separated	GW 150 A5	F7
MB-VEF 412 B01 S12	247322	360	Rp 1 1/4	getrennt / separated	GW 150 A5	NF
MB-VEF 412 B01 S32	239076	360	Rp 1 1/4	getrennt / separated	GW 150 A5	F7
MB-VEF 415 B01 S12	247323	360	Rp 1 1/2	getrennt / separated	GW 150 A5	PreF
MB-VEF 415 B01 S32	250691	360	Rp 1 1/2	getrennt / separated	GW 150 A5	F7
MB-VEF 420 B01 S12	247324	360	Rp 2	getrennt / separated	GW 150 A5	PreF
MB-VEF 420 B01 S32	239077	360	Rp 2	getrennt / separated	GW 150 A5	F7
MB-VEF 425 B01 S12	240296	360	Rp 2	getrennt / separated	--	S 0.8 mm
MB-VEF 425 B01 S32	239078	360	Rp 2	getrennt / separated	--	S 0.8 mm

Zubehör / Accessories Seite/Page 72

NF = Normfilter blau / Standard filter blue

S = Sieb / Sieve

F7 = Feinfilter / Fine filter

PreF = Vorbaufilter / Pre mount filter

A = auf Anfrage / on request

Eingangsdruckbereich / Inlet pressure MB-VEF... S12: 15-100 mbar, S32: 100-360 mbar

Eingangsdruckbereich / Inlet pressure range S20, S22, S50, S52: p_{max.} = 15-360 mbar

Brennerdruckbereich / Outlet pressure range S20, S22: p_{Br} = 4-20 mbar

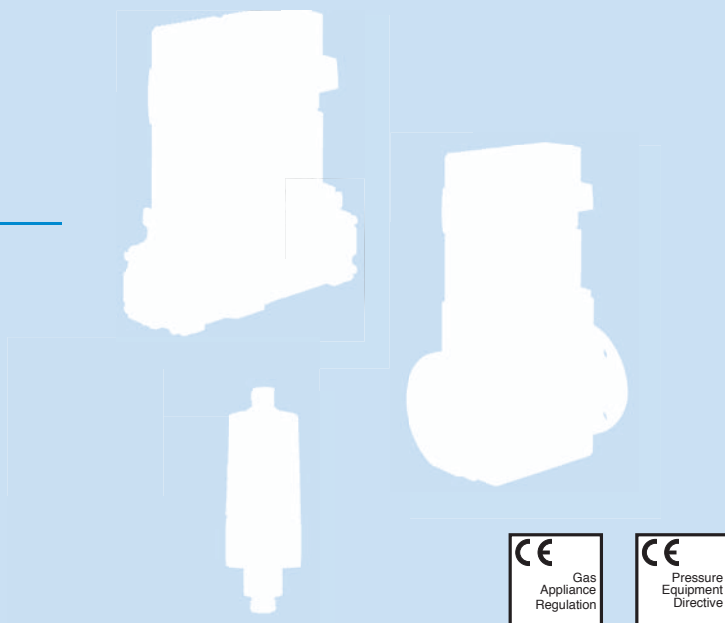
Brennerdruckbereich / Outlet pressure range 405-412 S50, S52: p_{Br} = 4-50 mbar

Brennerdruckbereich / Outlet pressure range 415-420 S50, S52: p_{Br} = 20-50 mbar

5

MBE GasMultiBloc® Mehrfachstellgerät

MBE
GasMultiBloc®
Multifunctional gas control



Flexibles System - Modulare Plattform: Die Komponenten der MBE-Familie ergeben ein flexibles, modernes System um verschiedenste Anwendungen zu ermöglichen.

VB... ValveBody
VD... ValveDrive
PS... Drucksensor

EG-Baumusterprüfbescheinigung nach:

- EG-Gasgeräteverordnung
- EG-Druckgeräterichtlinie

Zulassungen in weiteren wichtigen Gasverbrauchsländern.

Flexible system - Modular platform: The components of the MBE product range provide a flexible, modern system to enable a wide variety of applications.

VB... ValveBody
VD... ValveDrive
PS... Pressure Sensor

EC type testing certificate as per :

- EC-Gas Appliances Regulation
- EC-Pressure Equipment Directive

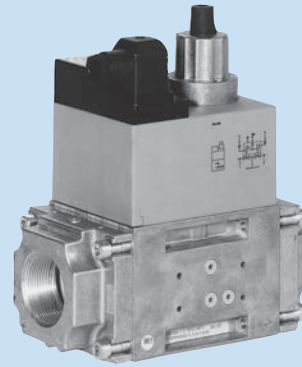
Approvals in other important gas consuming countries.

Artikelbezeichnung Article designation	Bestell-Nr. Order no.	P _{max.}	Merkmale Features
VB-050	274846	600 mbar 60 kPa 8 PSI	CE Ventilkörper/Valve Body Rp 2
VB-065	274659		CE Ventilkörper/Valve Body DN 065
VB-080	274661	700 mbar	CE Ventilkörper/Valve Body DN 080
VB-100	274663	70 kPa	CE Ventilkörper/Valve Body DN 100
VB-125	on request	10 PSI	CE Ventilkörper/Valve Body DN 125
VB-150	on request		CE Ventilkörper/Valve Body DN 150
Artikelbezeichnung Article designation	Bestell-Nr. Order no.	Spannungsbereich Voltage range	Merkmale Features
VD-V-AC	272262	100-240 VAC	Ventilantrieb auf/zu mit Druckregelfunktion Valve actuator open/close with pressure regulating function
VD-R-AC	274654	100-240 VAC	Ventilantrieb auf/zu Valve actuator open/close
Artikelbezeichnung Article designation	Bestell-Nr. Order no.	Ausgangsdruckbereich Outlet pressure range	Merkmale Features
PS-0	275265	0 ± 5 mbar 0 ± 0.5 kPa 0 ± 2" w.c.	
PS-10/40	275263	4-100 mbar 0.4-10 kPa 1.5-40 w.c.	Drucksensor zur Ausgangsdruckerfassung Pressure sensor to detect outlet pressure
PS-50/200	275264	20-500 mbar 2-50 kPa 8-200 w.c.	
Artikelbezeichnung Article designation	Bestell-Nr. Order no.	Kabellänge Cable length	Merkmale Features
BUS-Leitung BUS cable	276911	1,5 m 5 ft	Verbindungskabel für Drucksensor Signal cable for pressure sensor

6

**DMV.../11 (Gewinde)
Doppelmagnetventile
nach EN 161**

**DMV.../11 (Thread)
Double solenoid valves
as per EN 161**



Max. Betriebsdruck
0,5 bar (50 kPa)

Max. operating pressure
0.5 bar (50 kPa)

2xA-Ventile in einem Gehäuse

Two Class A valves in one housing

DMV-D schnell öffnend, schnell schließend
Hauptmengeneinstellung

DMV-D fast opening, fast closing
main flow rate adjustable

DMV-DLE langsam öffnend, schnell schließend
Hauptmengeneinstellung
einstellbarer Schnellschub für
Startgasmenge

DMV-DLE slow opening, fast closing
main flow rate adjustable
adjustable rapid stroke for pilot gas flow

Endkontakt K01/1 anbaubar

Closed position indicator switch K01/1 add-on unit

EG-Baumusterprüfbescheinigung nach:

EC type testing certificate as per :

- EG-Gasgeräteverordnung
- EG-Druckgeräterichtlinie

- EC-Gas Appliances Regulation
- EC-Pressure Equipment Directive

Zulassungen in weiteren wichtigen Gasverbrauchsländern.

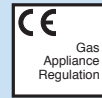
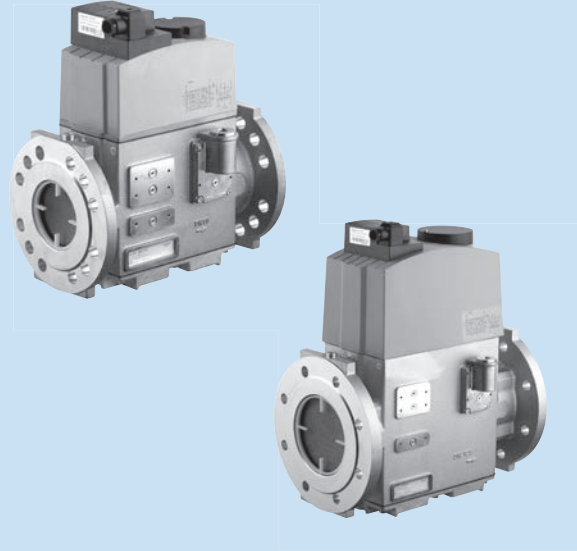
Approvals in other important gas consuming countries.

Artikelbezeichnung Article designation	Bestell-Nr. Order no.	P _{max.} [mbar] P _{max.} [mbar]	DN / Rp DN / Rp	Magnet Nr. Solenoid no.	Ausführung Features
DMV-D 503/11 (AC) 220-240 V IP 54	222326	500	Rp 3/8	1011	E(V2); NBR; Steck; CE
DMV-D 507/11 (AC) 220-240 V IP 54	222331	500	Rp 3/4	1111	E(V1+V2); NBR; Steck; CE
DMV-D 507/11 (AC) 220-240 V IP 54	242074	500	Rp 3/4	1111	E(V1+V2); Viton; T; Steck; CE
DMV-D 512/11 (AC) 220-240 V IP 54	222336	500	Rp 1 1/4	1211	E(V1+V2); NBR; Steck; CE
DMV-D 512/11 (AC) 220-240 V IP 54	271532	500	Rp 1 1/4	1211	E(V1+V2); Viton; T; Steck; CE
DMV-D 520/11 (AC) 220-240 V IP 54	221924	500	Rp 2	1212	E(V1+V2); NBR; Steck; CE
DMV-D 520/11 (AC) 220-240 V IP 54	242076	500	Rp 2	1212	E(V1+V2); Viton; T; Steck; CE
DMV-D 525/11 eco (AC) 230 V IP 54	256151	500	Rp 2	1411	E(V1+V2); NBR; Steck; CE
DMV-DLE 503/11 (AC) 220-240 V IP 54	222327	500	Rp 3/8	1011	E(V2); NBR; Steck; CE
DMV-DLE 507/11 (AC) 220-240 V IP54	222332	500	Rp 3/4	1111	E(V1+V2); NBR; Steck; CE
DMV-DLE 512/11 (AC) 220-240 V IP 54	222337	500	Rp 1 1/4	1211	E(V1+V2); NBR; Steck; CE
DMV-DLE 520/11 (AC) 220-240 V IP 54	222599	500	Rp 2	1212	E(V1+V2); NBR; Steck; CE
DMV-DLE 525/11 eco (AC) 230 V IP 54	256172	500	Rp 2	1411	E(V1+V2); NBR; Steck; CE
DMV-D 503/11 (AC) 110-120 V IP 54	222872	500	Rp 3/8	1011	E(V2); NBR; Steck; CE
DMV-D 507/11 (AC) 110-120 V IP 54	222873	500	Rp 3/4	1111	E(V1+V2); NBR; Steck; CE
DMV-D 512/11 (AC) 110-120 V IP 54	222826	500	Rp 1 1/4	1211	E(V1+V2); NBR; Steck; CE
DMV-D 520/11 (AC) 110-120 V IP 54	222823	500	Rp 2	1212	E(V1+V2); NBR; Steck; CE
DMV-D 525/11 eco (AC) 110 V IP 54	256206	500	Rp 2	1411	E(V1+V2); NBR; Steck; CE
DMV-DLE 503/11 (AC) 110-120 V IP 54	222881	500	Rp 3/8	1011	E(V2); NBR; Steck; CE
DMV-DLE 507/11 (AC) 110-120 V IP54	222878	500	Rp 3/4	1111	E(V1+V2); NBR; Steck; CE
DMV-DLE 512/11 (AC) 110-120 V IP 54	222882	500	Rp 1 1/4	1211	E(V1+V2); NBR; Steck; CE
DMV-DLE 520/11 (AC) 110-120 V IP 54	222889	500	Rp 2	1212	E(V1+V2); NBR; Steck; CE
DMV-DLE 525/11 eco (AC) 110 V IP 54	256208	500	Rp 2	1411	E(V1+V2); NBR; Steck; CE
DMV-D 503/11 (DC) 24-28 V IP 54	222871	500	Rp 3/8	1011	E(V2); NBR; Steck; CE

- E(V2) = Endkontakt nur an Ventilachse 2 (V2) anbaubar / Closed position indicator switch only at V2 possible
- E(V1+V2) = Endkontakt an Ventilachse 1 (V1) und 2 (V2) anbaubar / Closed position indicator switch at V1 and V2 possible
- NBR = Ventildichtung NBR / Valve sealing NBR
- Viton = Ventildichtung Viton / Valve sealing Viton
- T = Umgebungstemperatur 0 °C ... +60 °C / Ambient temperature 0 °C ... +60 °C
- PG = elektrischer Anschluss über PG-Verschraubung / electrical connection via PG cable gland
- Steck = elektrischer Anschluss über Leitungsdose / electrical connection via line socket
- Z-FI G 3/4 = Zündgasflansch G 3/4 / Start gas flange G 3/4
- CE = Zulassungen / Approvals

Artikelbezeichnung Article designation	Bestell-Nr. Order no.	P _{max.} [mbar] p _{max.} [mbar]	DN / Rp DN / Rp	Magnet Nr. Solenoid no.	Ausführung Features
DMV-D 507/11 (DC) 24-28 V IP 54	222875	500	Rp 3/4	1111	E(V1+V2); NBR; Steck; CE
DMV-D 512/11 (DC) 24-28 V IP 54	222828	500	Rp 1 1/4	1211	E(V1+V2); NBR; Steck; CE
DMV-D 520/11 (DC) 24-28 V IP 54	222825	500	Rp 2	1212	E(V1+V2); NBR; Steck; CE
DMV-DLE 507/11 (DC) 24- 28 V IP 54	222876	500	Rp 3/4	1111	E(V1+V2); NBR; Steck; CE
DMV-DLE 512/11 (DC) 24- 28 V IP 54	222884	500	Rp 1 1/4	1211	E(V1+V2); NBR; Steck; CE
DMV-DLE 520/11 (DC) 24- 28 V IP 54	222890	500	Rp 2	1212	E(V1+V2); NBR; Steck; CE
DMV-D 503/11 (DC) 12 V IP 54	228147	500	Rp 3/8	1011	E(V2); NBR; Steck; CE
DMV-DLE 503/11 (DC) 12 V IP 54	228146	500	Rp 3/8	1011	E(V2); NBR; Steck; CE

- E(V2) = Endkontakt nur an Ventilachse 2 (V2) anbaubar / Closed position indicator switch only at V2 possible
- E(V1+V2) = Endkontakt an Ventilachse 1 (V1) und 2 (V2) anbaubar / Closed position indicator switch at V1 and V2 possible
- NBR = Ventildichtung NBR / Valve sealing NBR
- Viton = Ventildichtung Viton / Valve sealing Viton
- T = Umgebungstemperatur 0 °C ... +60 °C / Ambient temperature 0 °C ... +60 °C
- PG = elektrischer Anschluss über PG-Verschraubung / electrical connection via PG cable gland
- Steck = elektrischer Anschluss über Leitungsdose / electrical connection via line socket
- Z-FI G 3/4 = Zündgasflansch G 3/4 / Start gas flange G 3/4
- CE = Zulassungen / Approvals



**6 DMV.../11 eco (Flansch)
Doppelmagnetventile
nach EN 161**

**DMV.../11 eco (Flange)
Double solenoid valves
as per EN 161**

Max. Betriebsdruck

DMV-... 5xxx 0,5 bar (50 kPa)

DMV-...5xxx 5 bar (500 kPa)

2xA-Ventile in einem Gehäuse

DMV.../11 eco Energiesparspule, geringe elektrische Leistungsaufnahme

DMV schnell öffnend, schnell schließend

DMV-D schnell öffnend, schnell schließend
Hauptmengeneinstellung

DMV-DLE langsam öffnend, schnell schließend
Hauptmengeneinstellung
einstellbarer Schnellschub für
Startgasmenge

Endkontakt K01/1 anbaubar

EG-Baumusterprüfbescheinigung nach:

- EG-Gasgeräteverordnung
- EG-Druckgeräterichtlinie

Zulassungen in weiteren wichtigen Gasverbrauchsländern.

Max. operating pressure

DMV-...5xxx 0.5 bar (50 kPa)

DMV-...5xxx 5 bar (500 kPa)

Two Class A valves in one housing

DMV.../11 eco Low Electric power consumption through power switching

DMV fast opening, fast closing

DMV-D fast opening, fast closing
main flow rate adjustable

DMV-DLE slow opening, fast closing
main flow rate adjustable
adjustable rapid stroke for pilot gas flow

Closed position indicator switch K01/1 add-on unit

EC type testing certificate as per :

- EC-Gas Appliances Regulation
- EC-Pressure Equipment Directive

Approvals in other important gas consuming countries.

Artikelbezeichnung Article designation	Bestell-Nr. Order no.	P _{max.} [mbar] P _{max.} [mbar]	DN / Rp DN Rp	Ausführung Features
DMV 525/11 eco (AC) 230 V	256139	500	Rp2/NPT2	E(V1+V2); NBR; Steck; CE
DMV 5065/11 eco (AC) 230 V	256293	500	65	E(V1+V2); NBR; Steck; CE
DMV 5080/11 eco (AC) 230 V	256356	500	80	E(V1+V2); NBR; Steck; CE
DMV 5100/11 eco (AC) 230 V	249774	500	100	E(V1+V2); NBR; Steck; CE
DMV 5125/11 eco (AC) 230 V	250465	500	125	E(V1+V2); NBR; Steck; CE
DMV-D 525/11 eco (AC) 230 V	256151	500	Rp2/NPT2	E(V1+V2); NBR; Steck; CE
DMV-D 5065/11 eco (AC) 230 V	256296	500	65	E(V1+V2); NBR; Steck; CE
DMV-D 5080/11 eco (AC) 230 V	256357	500	80	E(V1+V2); NBR; Steck; CE
DMV-D 5100/11 eco (AC) 230 V	253459	500	100	E(V1+V2); NBR; Steck; CE
DMV-D 5125/11 eco (AC) 230 V	253461	500	125	E(V1+V2); NBR; Steck; CE
DMV-DLE 525/11 eco (AC) 230 V	256172	500	Rp2/NPT2	E(V1+V2); NBR; Steck; CE
DMV-DLE 5065/11 eco (AC) 230 V	256297	500	65	E(V1+V2); NBR; Steck; CE
DMV-DLE 5080/11 eco (AC) 230 V	256358	500	80	E(V1+V2); NBR; Steck; CE
DMV-DLE 5100/11 eco (AC) 230 V	256458	500	100	E(V1+V2); NBR; Steck; CE
DMV-DLE 5125/11 eco (AC) 230 V	256459	500	125	E(V1+V2); NBR; Steck; CE
DMV 525/11 eco (AC) 110 V	256204	500	Rp2/NPT2	E(V1+V2); NBR; Steck; CE
DMV 5065/11 eco (AC) 110 V	256298	500	65	E(V1+V2); NBR; Steck; CE
DMV 5080/11 eco (AC) 110 V	256359	500	80	E(V1+V2); NBR; Steck; CE
DMV 5100/11 eco (AC) 110 V	254186	500	100	E(V1+V2); NBR; Steck; CE
DMV 5125/11 eco (AC) 110 V	254187	500	125	E(V1+V2); NBR; Steck; CE
DMV-D 525/11 eco (AC) 110 V	256206	500	Rp2/NPT2	E(V1+V2); NBR; Steck; CE
DMV-D 5065/11 eco (AC) 110 V	256299	500	65	E(V1+V2); NBR; Steck; CE
DMV-D 5080/11 eco (AC) 110 V	256360	500	80	E(V1+V2); NBR; Steck; CE
DMV-D 5100/11 eco (AC) 110 V	254190	500	100	E(V1+V2); NBR; Steck; CE
DMV-D 5125/11 eco (AC) 110 V	254191	500	125	E(V1+V2); NBR; Steck; CE
DMV-DLE 525/11 eco (AC) 110 V	256208	500	Rp2/NPT2	E(V1+V2); NBR; Steck; CE
DMV-DLE 5065/11 eco (AC) 110 V	256300	500	65	E(V1+V2); NBR; Steck; CE
DMV-DLE 5080/11 eco (AC) 110 V	256361	500	80	E(V1+V2); NBR; Steck; CE
DMV-DLE 5100/11 eco (AC) 110 V	256461	500	100	E(V1+V2); NBR; Steck; CE
DMV-DLE 5125/11 eco (AC) 110 V	256462	500	125	E(V1+V2); NBR; Steck; CE

- E(V1+V2) = Endkontakt an Ventilachse 1 (V1) und 2 (V2) anbaubar / Closed position indicator switch at V1 and V2 possible
- NBR = Ventildichtung NBR / Valve sealing NBR
- Steck = elektrischer Anschluss über Leitungsdose / electrical connection via line socket
- Z-FI G 3/4 = Zündgasflansch G 3/4 / Start gas flange G 3/4
- CE = Zulassungen / Approvals

Artikelbezeichnung Article designation	Bestell-Nr. Order no.	P _{max.} [mbar] P _{max.} [mbar]	DN / Rp DN / Rp	Ausführung Features
DMV 525/11 eco (DC) 24-28 V	256278	500	Rp2/NPT2	E(V1+V2); NBR; Steck; CE
DMV 5065/11 eco (DC) 24-28 V	256313	500	65	E(V1+V2); NBR; Steck; CE
DMV 5080/11 eco (DC) 24-28 V	256362	500	80	E(V1+V2); NBR; Steck; CE
DMV 5100/11 eco (DC) 24-28 V	250364	500	100	E(V1+V2); NBR; Steck; CE
DMV 5125/11 eco (DC) 24-28 V	250365	500	125	E(V1+V2); NBR; Steck; CE
DMV 525/11 eco (AC) 230 V	256213	500	Rp2/NPT2	E(V1+V2); Viton; T; Steck; CE
DMV 5065/11 eco (AC) 230 V	256319	500	65	E(V1+V2); Viton; T; Steck; CE
DMV 5080/11 eco (AC) 230 V	256463	500	80	E(V1+V2); Viton; T; Steck; CE
DMV 5100/11 eco (AC) 230 V	256464	500	100	E(V1+V2); Viton; T; Steck; CE
DMV 5125/11 eco (AC) 230 V	256465	500	125	E(V1+V2); Viton; T; Steck; CE
DMV-D 525/11 eco (AC) 230 V	256216	500	Rp2/NPT2	E(V1+V2); Viton; T; Steck; CE
DMV-D 5065/11 eco (AC) 230 V	256320	500	65	E(V1+V2); Viton; T; Steck; CE
DMV-D 5080/11 eco (AC) 230 V	256466	500	80	E(V1+V2); Viton; T; Steck; CE
DMV-D 5100/11 eco (AC) 230 V	256468	500	100	E(V1+V2); Viton; T; Steck; CE
DMV-D 5125/11 eco (AC) 230 V	256469	500	125	E(V1+V2); Viton; T; Steck; CE
DMV-DLE 525/11 eco (AC) 230 V	256253	500	Rp2/NPT2	E(V1+V2); Viton; T; Steck; CE
DMV-DLE 5065/11 eco (AC) 110 V	256325	500	65	E(V1+V2); Viton; T; Steck; CE
DMV-DLE 5080/11 eco (AC) 230 V	256470	500	80	E(V1+V2); Viton; T; Steck; CE
DMV-DLE 5100/11 eco (AC) 230 V	256471	500	100	E(V1+V2); Viton; T; Steck; CE
DMV-DLE 5125/11 eco (AC) 230 V	256472	500	125	E(V1+V2); Viton; T; Steck; CE
DMV 525/11 eco (AC) 110 V	256272	500	Rp2/NPT2	E(V1+V2); Viton; T; Steck; CE
DMV 5065/11 eco (AC) 110 V	256323	500	65	E(V1+V2); Viton; T; Steck; CE
DMV 5080/11 eco (AC) 110 V	256473	500	80	E(V1+V2); Viton; T; Steck; CE
DMV 5100/11 eco (AC) 110 V	256474	500	100	E(V1+V2); Viton; T; Steck; CE
DMV 5125/11 eco (AC) 110 V	256475	500	125	E(V1+V2); Viton; T; Steck; CE

- E(V1+V2) = Endkontakt an Ventilachse 1 (V1) und 2 (V2) anbaubar / Closed position indicator switch at V1 and V2 possible
- NBR = Ventildichtung NBR / Valve sealing NBR
- Steck = elektrischer Anschluss über Leitungsdose / electrical connection via line socket
- T = Umgebungstemperatur 0 °C ... +60 °C / Ambient temperature 0 °C ... +60 °C
- Z-FI G 3/4 = Zündgasflansch G 3/4 / Start gas flange G 3/4
- CE = Zulassungen / Approvals

Artikelbezeichnung Article designation	Bestell-Nr. Order no.	$p_{max.}$ [mbar] $p_{max.}$ [mbar]	DN / Rp DN / Rp	Ausführung Features
DMV-D 525/11 eco (AC) 110 V	256273	500	Rp2/NPT2	E(V1+V2); Viton; T; Steck; CE
DMV-D 5065/11 eco (AC) 110 V	256324	500	65	E(V1+V2); Viton; T; Steck; CE
DMV-D 5080/11 eco (AC) 110 V	256476	500	80	E(V1+V2); Viton; T; Steck; CE
DMV-D 5100/11 eco (AC) 110 V	256477	500	100	E(V1+V2); Viton; T; Steck; CE
DMV-D 5125/11 eco (AC) 110 V	256478	500	125	E(V1+V2); Viton; T; Steck; CE
DMV-DLE 525/11 eco (AC) 110 V	256274	500	Rp2/NPT2	E(V1+V2); Viton; T; Steck; CE
DMV-DLE 5065/11 eco (AC) 110 V	256321	500	65	E(V1+V2); Viton; T; Steck; CE
DMV-DLE 5080/11 eco (AC) 110 V	256479	500	80	E(V1+V2); Viton; T; Steck; CE
DMV-DLE 5100/11 eco (AC) 110 V	256480	500	100	E(V1+V2); Viton; T; Steck; CE
DMV-DLE 5125/11 eco (AC) 110 V	256482	500	125	E(V1+V2); Viton; T; Steck; CE
DMV 525/11 eco (DC) 24-28 V	256280	500	Rp2/NPT2	E(V1+V2); Viton; T; Steck; CE
DMV 5065/11 eco (DC) 24-28 V	256326	500	65	E(V1+V2); Viton; T; Steck; CE
DMV 5080/11 eco (DC) 24-28 V	256485	500	80	E(V1+V2); Viton; T; Steck; CE
DMV 5100/11 eco (DC) 24-28 V	256486	500	100	E(V1+V2); Viton; T; Steck; CE
DMV 5125/11 eco (DC) 24-28 V	256487	500	125	E(V1+V2); Viton; T; Steck; CE
DMV 50050 (AC) 230 V	254849	5	50	NBR; CE
DMV 50050 (DC) 24 V	251762	5	50	NBR; CE

- E(V1+V2) = Endkontakt an Ventilachse 1 (V1) und 2 (V2) anbaubar / Closed position indicator switch at V1 and V2 possible
- NBR = Ventildichtung NBR / Valve sealing NBR
- Steck = elektrischer Anschluss über Leitungsdose / electrical connection via line socket
- T = Umgebungstemperatur 0 °C ... +60 °C / Ambient temperature 0 °C ... +60 °C
- Z-FI G 3/4 = Zündgasflansch G 3/4 / Start gas flange G 3/4
- CE = Zulassungen / Approvals

Artikelbezeichnung Article designation	Bestell-Nr. Order no.	P _{max.} [mbar] P _{max.} [mbar]	DN / Rp DN / Rp	Ausführung Features
DMV-D 5040/11 (AC) 220-240 V	224380	500	DN 40	E(V1+V2); NBR; Steck; CE
DMV-D 5050/11 (AC) 220-240 V	224381	500	DN 50	E(V1+V2); NBR; Steck; CE
DMV-DLE 5040/11 (AC) 220-240 V	224923	500	DN 40	E(V1+V2); NBR; Steck; CE
DMV-DLE 5050/11 (AC) 220-240 V	224924	500	DN 50	E(V1+V2); NBR; Steck; CE
DMV-D 5040/11 (AC) 110-120 V	226061	500	DN 40	E(V1+V2); NBR; Steck; CE
DMV-D 5050/11 (AC) 110-120 V	226064	500	DN 50	E(V1+V2); NBR; Steck; CE
DMV-DLE 5050/11 (AC) 110-120 V	226118	500	DN 50	E(V1+V2); NBR; Steck; CE
DMV-D 5040/11 (DC) 24-28 V	226063	500	DN 40	E(V1+V2); NBR; Steck; CE
DMV-D 5050/11 (DC) 24-28 V	226066	500	DN 50	E(V1+V2); NBR; Steck; CE
DMV-DLE 5040/11 (DC) 24-28 V	226117	500	DN 40	E(V1+V2); NBR; Steck; CE
DMV-DLE 5050/11 (DC) 24-28 V	226120	500	DN 50	E(V1+V2); NBR; Steck; CE

- E(V1+V2) = Endkontakt an Ventilachse 1 (V1) und 2 (V2) anbaubar / Closed position indicator switch at V1 and V2 possible
- NBR = Ventildichtung NBR / Valve sealing NBR
- Steck = elektrischer Anschluss über Leitungsdose / electrical connection via line socket
- T = Umgebungstemperatur 0 °C ... +60 °C / Ambient temperature 0 °C ... +60 °C
- Z-FI G 3/4 = Zündgasflansch G 3/4 / Start gas flange G 3/4
- CE = Zulassungen / Approvals

Artikelbezeichnung Article designation	Bestell-Nr. Order no.	DN / Rp / G DN / Rp / G	für... for...	Ausführung Features
Flansch / Flange kpl. Rp 3/8, VS, DMV 503/11	217471	Rp 3/8	DMV-D(LE) 503/11	VS
Flansch / Flange kpl. Rp 1/2, VS, DMV 503/11	217472	Rp 1/2	DMV-D(LE) 503/11	VS
Flansch / Flange kpl. Rp 1/2, VS, DMV 507/11	222341	Rp 1/2	DMV-D(LE) 507/11	VS
Flansch / Flange kpl. Rp 3/4, VS, DMV 507/11	222342	Rp 3/4	DMV-D(LE) 507/11	VS
Flansch / Flange kpl. Rp 1, VS, DMV 507/11	222001	Rp 1	DMV-D(LE) 507/11	VS
Anschlußflansch Rp 1 1/4 kpl. SV 512	240506	Rp 1 1/4	DMV-D(LE) 507/11	VS
Flansch / Flange kpl. Rp 1, VS, DMV 512/11	222343	Rp 1	DMV-D(LE) 512/11; DMV-D(LE) 520/11	VS
Flansch / Flange kpl. Rp 1 1/4, VS, DMV 512/11	222344	Rp 1 1/4	DMV-D(LE) 512/11; DMV-D(LE) 520/11	VS
Flansch / Flange kpl. Rp 1 1/2, VS, MB/DMV 415-520	221884	Rp 1 1/2	DMV-D(LE) 512/11; DMV-D(LE) 520/11	VS
Flansch / Flange kpl. Rp 2, VS, MB/DMV 415-520	221926	Rp 2	DMV-D(LE) 512/11; DMV-D(LE) 520/11	VS
Flansch / Flange kpl. Rp 2, VS, DMV 525/11	215384	Rp 2	DMV-D(LE) 525/11	VS
Flansch / Flange kpl. Rp 1/2, MS, DMV 507/11	241953	Rp 1/2	DMV-D(LE) 507/11	MS
Flansch / Flange kpl. Rp 3/4, MS, DMV 507/11	231230	Rp 3/4	DMV-D(LE) 507/11	MS
Flansch / Flange kpl. Rp 1 MS, DMV 507/11	231231	Rp 1	DMV-D(LE) 507/11	MS
Flansch / Flange kpl. Rp 1 MS, DMV 512/11	241956	Rp 1	DMV-D(LE) 512/11; DMV-D(LE) 520/11	MS
Flansch / Flange kpl. Rp 1 1/4, MS, DMV 512/11	231232	Rp 1 1/4	DMV-D(LE) 512/11; DMV-D(LE) 520/11	MS
Flansch / Flange kpl. Rp 1 1/2, MS, MB 415	225528	Rp 1 1/2	DMV-D(LE) 512/11; DMV-D(LE) 520/11	MS
Flansch / Flange kpl. Rp 2, MS, MB/DMV 415-520	225532	Rp 2	DMV-D(LE) 512/11; DMV-D(LE) 520/11	MS
Flansch / Flange kpl. Rp 2, MS, MB-VEF 425	225531	Rp 2	DMV-D(LE) 525/11	MS
Deckel seith. kpl. Set- DMV	219005		DMV-D(LE) 5.../11 (DN 40 - DN 125); DMV-...-; DMV-...-D(LE)	
Zündgasflansch / Ignition gas flange G 1/2 kpl.-Set- DMV	219007	G 1/2	DMV-D(LE) 5.../11, 507-520	
Zündgasflansch / Ignition gas flange G 3/4 kpl.-Set- DMV	219006	G 3/4	DMV-D(LE) 5.../11 (DN 65 - DN 125)	
Adapter-Set für Dichtkontrolle, Prüfbrenner	212887		DMV-D(LE) 5.../11	
Adapter-Set MB und DMV	216675		DMV-D(LE) 5.../11	
Leitungsdose / Line socket GDMW 3020CF,schwarz / black 3-pol.+PE	210319		DMV-D(LE) 5.../11	
Endkontakt / Closed position indicator switch K01/1 IP 54	211202		DMV-D(LE) 5.../11	

VS = Verschlußstopfen / Sealing plug
MS = Meßstutzen / Testing nipple

Artikelbezeichnung Article designation	Bestell-Nr. Order no.	Rp / ø Rp / ø	Ausführung Features
Zubehör / Assesories MB, MBC, DMV			
Flansch / Flange MB 405/407	171690	Rp 1/2	Meßstutzen / Testing nipple
Flansch / Flange MB 405/407	134300	Rp 1/2	Verschlußschraube / Sealing plug
Flansch / Flange MB 405/407	171700	Rp 3/4	Meßstutzen / Testing nipple
Flansch / Flange MB 405/407	134310	Rp 3/4	Verschlußschraube / Sealing plug
Flansch / Flange MB 410/412	171710	Rp 3/4	Meßstutzen / Testing nipple
Flansch / Flange MB 410/412	134920	Rp 3/4	Verschlußschraube / Sealing plug
Flansch / Flange MB 410/412	171720	Rp 1	Meßstutzen / Testing nipple
Flansch / Flange MB 410/412	134930	Rp 1	Verschlußschraube / Sealing plug
Flansch / Flange MB 410/412	171730	Rp 1 1/4	Meßstutzen / Testing nipple
Flansch / Flange MB 410/412	134940	Rp 1 1/4	Verschlußschraube / Sealing plug
Flansch / Flange MB 415/420	241956	Rp 1	Meßstutzen / Testing nipple
Flansch / Flange MB 415/420	222343	Rp 1	Verschlußschraube / Sealing plug
Flansch / Flange MB 415/420	231232	Rp 1 1/4	Meßstutzen / Testing nipple
Flansch / Flange MB 415/420	222344	Rp 1 1/4	Verschlußschraube / Sealing plug
Flansch / Flange MB 415/420	225528	Rp 1 1/2	Meßstutzen / Testing nipple
Flansch / Flange MB 415/420	221884	Rp 1 1/2	Verschlußschraube / Sealing plug
Flansch / Flange MB 415/420	225532	Rp 2	Meßstutzen / Testing nipple
Flansch / Flange MB 415/420	221926	Rp 2	Verschlußschraube / Sealing plug
Flansch / Flange MB 425	225531	Rp 2	Meßstutzen / Testing nipple
Flansch / Flange MB 425	215384	Rp 2	Verschlußschraube / Sealing plug
Leitungsdose / Line socket für / for MB-, MBC, DMV-...	210319		3pol. + PE
Leitungsdose für Druckwächter Line socket for pressure switches	210318		3pol. + PE
Leitungsdose für Druckwächter Line socket for pressure switches	210317		2pol. + PE

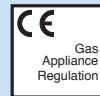
Artikelbezeichnung Article designation	Bestell-Nr. Order no.	Rp / ø Rp / ø	Ausführung Features
Adapter P _{br} für MB 405-420	214975		
Endkontaktschalter / Closed position indicator K01/1	211202	G 1/8	
Flansch / Flange MBC-65	239283	Rp 3/8	
Flansch / Flange MBC-65	245372	Rp 1/2	Meßstutzen / Testing nipple
Flansch / Flange MBC-65	245371	Rp 1/2	Set mit / with GW 150 A5
Flansch / Flange MBC-120	246360	Rp 3/4	Meßstutzen / Testing nipple
Flansch / Flange MBC-120	248915	Rp 3/4	Verschußschraube / Sealing plug
Flansch / Flange MBC-120	246364	Rp 3/4	Set mit / with GW 150 A5
Flansch / Flange DMV 507, MBC-300	241953	Rp 1/2	Meßstutzen / Testing nipple
Flansch / Flange DMV 507, MBC-300	222341	Rp 1/2	Verschußschraube / Sealing plug
Flansch / Flange DMV 507, MBC-300	231230	Rp 3/4	Meßstutzen / Testing nipple
Flansch / Flange DMV 507, MBC-300	222342	Rp 3/4	Verschußschraube / Sealing plug
Flansch / Flange DMV 507, MBC-300	231231	Rp 1	Meßstutzen / Testing nipple
Flansch / Flange DMV 507, MBC-300	222001	Rp 1	Verschußschraube / Sealing plug
Flansch / Flange DMV 507, MBC-300	240506	Rp 1 1/4	Verschußschraube / Sealing plug
Flansch / Flange DMV 512/520, MBC-700/1200	241956	Rp 1	Meßstutzen / Testing nipple
Flansch / Flange DMV 512/520, MBC-700/1200	222343	Rp 1	Verschußschraube / Sealing plug
Flansch / Flange DMV 512/520, MBC-700/1200	231232	Rp 1 1/4	Meßstutzen / Testing nipple
Flansch / Flange DMV 512/520, MBC-700/1200	222344	Rp 1 1/4	Verschußschraube / Sealing plug
Flansch / Flange DMV 512/520, MBC-700/1200	225528	Rp 1 1/2	Meßstutzen / Testing nipple
Flansch / Flange DMV 512/520, MBC-700/1200	221884	Rp 1 1/2	Verschußschraube / Sealing plug
Flansch / Flange DMV 512/520, MBC-700/1200	225532	Rp 2	Meßstutzen / Testing nipple
Flansch / Flange DMV 512/520, MBC-700/1200	221926	Rp 2	Verschußschraube / Sealing plug
Zündgasflansch / Ignition gas flange DMV 507/512/520	219007	Rp 1/2	Set mit Schrauben, O-Ring Set with screws and O-ring
Vorbaufilter / Pre mount filter DMV 507	232440		Set mit Schrauben, O-Ring Set with screws and O-ring
Vorbaufilter / Pre mount filter MB 415/420, DMV 512/520	226342		Set mit Schrauben, O-Ring Set with screws and O-ring

Artikelbezeichnung Article designation	Bestell-Nr. Order no.	Rp / ø Rp / ø	Ausführung Features
Impulsflansch / Pulse flange MB-VEF 407	227507	Ø 22 mm	Set mit Schrauben, O-Ring Set with screws and O-ring
Impulsflansch / Pulse flange MB-VEF 412	227516	Ø 35 mm	Set mit Schrauben, O-Ring Set with screws and O-ring
Impulsflansch / Pulse flange MB-VEF 415	227517	Ø 43 mm	Set mit Schrauben, O-Ring Set with screws and O-ring
Impulsflansch / Pulse flange MB-VEF 420	228140	Ø 53 mm	Set mit Schrauben, O-Ring Set with screws and O-ring
Impulsflansch / Pulse flange MB-VEF 425	227518	Ø 55 mm	Set mit Schrauben, O-Ring Set with screws and O-ring
Impulsflansch / Pulse flange DMV-SE/VEF 507	227519	Ø 22 mm	Set mit Schrauben, O-Ring Set with screws and O-ring
Impulsflansch / Pulse flange DMV-SE/VEF 512	227517	Ø 43 mm	Set mit Schrauben, O-Ring Set with screws and O-ring
Impulsflansch / Pulse flange DMV-SE/VEF 520	228140	Ø 53 mm	Set mit Schrauben, O-Ring Set with screws and O-ring
Impulsflansch / Pulse flange DMV-SE/VEF 525	227518	Ø 55 mm	Set mit Schrauben, O-Ring Set with screws and O-ring
Düsen-Set / Nozzle set VEF	238434	Ø 0,2-0,7 mm	Set mit Dichtring Set with sealing ring
Shutter - MBC-300	255130	Rp 1	Set mit Schrauben, O-Ring Set with screws and O-ring
Shutter - MBC-700/1200	256793	Rp 1	Set mit Schrauben, O-Ring Set with screws and O-ring
Shutter - MBC-700/1200	255131	Rp 1 1/2	Set mit Schrauben, O-Ring Set with screws and O-ring
Shutter - MBC-1000	255132	NPT 1	Set mit Schrauben, O-Ring Set with screws and O-ring
Shutter - MBC-2500/4000	256791	NPT 1	Set mit Schrauben, O-Ring Set with screws and O-ring
Shutter - MBC-2500/4000	255133	NPT 1 1/2	Set mit Schrauben, O-Ring Set with screws and O-ring



**6 HF Bloc
Doppelventilkombination**

**HF Bloc
Double valve combination**



Die Doppelventilkombination HF Bloc-... ist die Integration von zwei pneumatisch betriebenen Klappenventilen mit Ventilprüfsystem zu einer Kompaktarmatur mit der Baulänge gemäß DIN EN 558-1.

Max. Betriebsdruck
 HF Bloc-...-VPS 0,5 bar (50 kPa)
 HF Bloc-...-VPM-HP 5 bar (500 kPa)

Schutzart
 HF Bloc-...-VPS 0,5 bar (50 kPa)
 HF Bloc-...-VPM-HP 5 bar (500 kPa)

HF Bloc-... mit Prüfstellenzertifikat

The double valve combination HF Bloc-... is an integration of two pneumatically controlled butterfly valves with valve proving system to a compact fitting (construction length as per DIN EN 558-1).

Max. operating pressure
 HF Bloc-...-VPS 0.5 bar (50 kPa)
 HF Bloc-...-VPM-HP 5 bar (500 kPa)

Degree of protection
 HF Bloc-...-VPS 0.5 bar (50 kPa)
 HF Bloc-...-VPM-HP 5 bar (500 kPa)

HF Bloc-... with certificate by inspection body

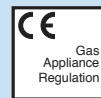
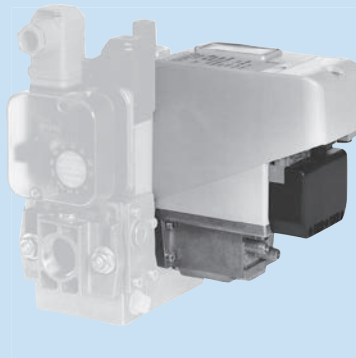
Artikelbezeichnung Article designation	Bestell-Nr. Order no.	P _{max.} [mbar] P _{max.} [mbar]	DN DN	Zubehör Accessories	Ausführung Features
HF Bloc-5080-VPS (AC) 230 V	255804	500	80	VPS 508	NBR
HF Bloc-5100-VPS (AC) 230 V	255805	500	100	VPS 508	NBR
HF Bloc-5125-VPS (AC) 230 V	255806	500	125	VPS 508	NBR
HF Bloc-5150-VPS (AC) 230 V	255807	500	150	VPS 508	NBR
HF Bloc-5080-VPS (DC) 24 V	255808	500	80	VPS 508	NBR
HF Bloc-5100-VPS (DC) 24 V	255809	500	100	VPS 508	NBR
HF Bloc-5125-VPS (DC) 24 V	255810	500	125	VPS 508	NBR
HF Bloc-5150-VPS (DC) 24 V	255811	500	150	VPS 508	NBR
HF Bloc-5050-VPM-HP (AC) 230 V	255830	5000	50	1 x VPM; 2 x GW 2000 A4 HP; 2 x Hilfsventil Rp 1/4	NBR
HF Bloc-50065-VPM-HP (AC) 230 V	255831	5000	65	1 x VPM; 2 x GW 2000 A4 HP; 2 x Hilfsventil Rp 1/4	NBR
HF Bloc-50080-VPM-HP (AC) 230 V	255832	5000	80	1 x VPM; 2 x GW 2000 A4 HP; 2 x Hilfsventil Rp 1/4	NBR
HF Bloc-50100-VPM-HP (AC) 230 V	255833	5000	100	1 x VPM; 2 x GW 2000 A4 HP; 2 x Hilfsventil Rp 1/4	NBR
HF Bloc-50125-VPM-HP (AC) 230 V	255834	5000	125	1 x VPM; 2 x GW 2000 A4 HP; 2 x Hilfsventil Rp 1/2	NBR
HF Bloc-50150-VPM-HP (AC) 230 V	255835	5000	150	1 x VPM; 2 x GW 2000 A4 HP; 2 x Hilfsventil Rp 1/2	NBR

NBR = Manschette NBR / Collar NBR

7

**VPS, VDK, VPM
Ventilprüfsysteme**

**VPS, VDK, VPM
Valve proving systems**



VPS 504 (Prüfvolumen max. 4 l)
VPS 508 (Prüfvolumen min. 1,5 l, max. 8 l)
Ventilprüfsystem für Mehrfachstellgerät, DMV, MB, SV

VDK 200 A Serie 02
Ventilprüfsystem für 2 Einzelventile

VPM-VC (Valve Check)
Elektronisches Steuergerät für System-Dichtheitsprüfungen nach dem Normaldruckprinzip.

VPM-LC (Line Check)
Elektronisches Steuergerät für System-Dichtheitsprüfungen in Laboreinrichtungen, Großküchen und verfahrenstechnischen Anlagen. Die Dichtheitsprüfung erfolgt vor dem Öffnen einer zentralen Gas-Absperrarmatur, die mehrere Gasverbrauchseinrichtungen frei gibt.

EG-Baumusterprüfbescheinigung nach:

- EG-Gasgeräteverordnung
- EG-Druckgeräterichtlinie

Zulassungen in weiteren wichtigen Gasverbrauchsländern.

VPS 504 (Test volume max. 4 l)
VPS 508 (Test volume min. 1.5 l, max. 8 l)
Valve proving system for multifunctional gas controls, DMV, MB, SV

VDK 200 A Serie 02
Valve testing system for 2 single valves

VPM-VC (Valve Check)
Electronic control device for system leakage test to the normal pressure principle.

VPM-LC (Line Check)
Electronic control device for automatic leak testing in laboratories, large-scale catering establishments and process engineering plants. The leakage test is performed before opening a central gas shut-off valve that releases gas supply to several gas-consuming devices.

EC type testing certificate as per :

- EC-Gas Appliances Regulation
- EC-Pressure Equipment Directive

Approvals in other important gas consuming countries.

Artikelbezeichnung Article designation	Bestell-Nr. Order no.	Serie Serie	Spannung Voltage	Frequenz Frequency	Leitungslänge [m] Cable length [m]	Schutzart IP Degree of protection IP	Lieferumfang Scope of delivery
VPS 504 S01	219874	01	230	50	0,85	40	
VPS 504 S01	219876	01	230	50	2,00	40	
VPS 504 S01 SSM	227527	01	230	50	2,00	40	Summenstörmeldung integriert Group fault alarm integrated
VPS 504 S02	219877	02	230	50	-	40	mit Stecker with connector
VPS 504 S02	225481	02	24	DC	-	40	mit Stecker, CSA (C, US) with connector, CSA (C, US)
VPS 504 S03	223590	03	230	50	1,50	40	
VPS 504 S04	219881	04	230	50	-	54	
VPS 504 S04	222388	04	220	60	-	54	
VPS 504 S04	221327	04	110	50	-	54	
VPS 504 S04	223426	04	110/120	60	-	54	
VPS 504 S05	224983	05	24	DC	-	54	CSA (CDN, USA)
VDK 200 A S02	211222	02	230	50	-	40	
VDK 200 A S02	211927	02	120	60	-	40	
VDK 200 A S02	211224	02	110	50	-	40	
VDK 200 A S06	253734	06	120	60	-	NEMA12	

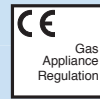
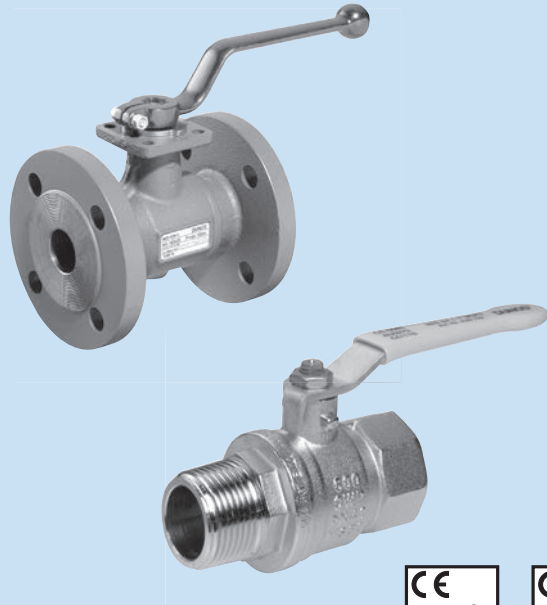
Artikelbezeichnung Article designation	Bestell-Nr. Order no.	Serie Serie	Spannung Voltage	Frequenz Frequency	Leitungslänge [m] Cable length [m]	Schutzart IP Degree of protection IP	Lieferumfang Scope of delivery
VPM-VC Basis	258625	-	230	50-60	-	42	Steuergerät ohne Sockel Control without base
VPM-VC Basis	258890	-	115	50-60	-	42	Steuergerät ohne Sockel Control without base
VPM-VC kpl.	259696	-	230	50-60	-	42	Steuergerät mit Sockel Control with base
VPM-VC kpl.	259697	-	115	50-60	-	42	Steuergerät mit Sockel Control with base
VPM-VC kpl.	264114	-	230	50-60	-	42	Steuergerät voreingestellt Ersatz DSLC Control preset replacement DSLC 230 VAC
VPM-VC kpl.	264162	-	115	50-60	-	42	Steuergerät voreingestellt Ersatz DSLC Control preset replacement DSLC 115 VAC
VPM-LC kpl.	259146	-	230	50-60	-	42	Leitungskontrollgerät Control for gas line leakage test
VPM-LC kpl.	259147	-	115	50-60	-	42	Leitungskontrollgerät Control for gas line leakage test

Artikelbezeichnung Article designation	Bestell-Nr. Order no.	Anzahl QTY	VPS 504	VDK	VPM
Zubehör / Assesories					
Adapter-Set VPS für MV bis Rp 2 / adapter set VPS for MV to Rp 2	205360	1	x		
Adapter-Set VPS für MV bis DN 80 / adapter set VPS for MV to DN 80	222740	1	x		
Adapter-Set / adapter set VPS/VDK	223470	1	x	x	
Montage-Set / mounting kit VPS	221503	1	x		
Stecker / Connector 7-pol (VPS 504 S02)	231807	1			x
Stecksockel / Plug-in base VPM	259694	1			x

8

**Kugelhahn
nach DIN EN 13774 - Flansch
nach DIN EN 331 - Gewinde**

**Ball Valve
as per DIN EN 13774 - Flange
as per DIN EN 331 - Thread**



Max. Betriebsdruck
Innengewinde nach ISO 7-1:
5 bar (500 kPa)

Flanschanschluss nach DIN EN 1092-2
16 bar (1600 kPa)

EG-Baumusterprüfbescheinigung nach:

- EG-Gasgeräteverordnung
- EG-Druckgeräterichtlinie

Zulassungen in weiteren wichtigen Gasverbrauchsländern.

Max. operating pressure
Threaded connection ISO 7-1:
5 bar (500 kPa)

Flange connection DIN EN 1092-2:
16 bar (1600 kPa)

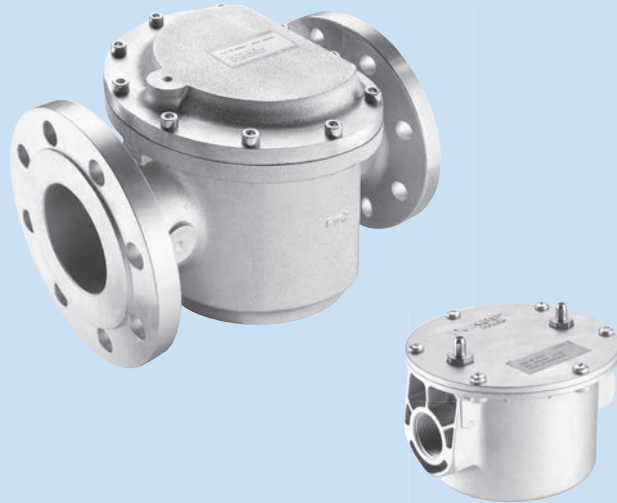
EC type testing certificate as per :

- EC-Gas Appliances Regulation
- EC-Pressure Equipment Directive

Approvals in other important gas consuming countries.

Artikelbezeichnung Article designation	Bestell-Nr. Order no.	p _{max.} [mbar]	DN / Rp	Ausführung Features
KH 5002 II	260768	5000	Rp 1/4	Messing/brass h. v.
KH 5003 II	260769	5000	Rp 3/8	Messing/brass h. v.
KH 5005 II	260772	5000	Rp 1/2	Messing/brass h. v.
KH 5007 II	260773	5000	Rp 3/4	Messing/brass h. v.
KH 5010 II	260774	5000	Rp 1	Messing/brass h. v.
KH 5012 II	260776	5000	Rp 1 1/4	Messing/brass h. v.
KH 5015 II	260777	5000	Rp 1 1/2	Messing/brass h. v.
KH 5020 II	260778	5000	Rp 2	Messing/brass h. v.
KH 5002 IA	260779	5000	Rp 1/4	Messing/brass h. v.
KH 5003 IA	260780	5000	Rp 3/8	Messing/brass h. v.
KH 5005 IA	260781	5000	Rp 1/2 / R 1/2	Messing/brass h. v.
KH 5007 IA	260782	5000	Rp 3/4 / R 3/4	Messing/brass h. v.
KH 5010 IA	260784	5000	Rp 1 / R 1	Messing/brass h. v.
KH 5012 IA	260786	5000	Rp 1 1/4	Messing/brass h. v.
KH 5015 IA	260787	5000	Rp 1 1/2	Messing/brass h. v.
KH 5020 IA	260788	5000	Rp 2 / R 2	Messing/brass h. v.
KH 160025	238579	16000	DN 25	GGG 40, HE
KH 160032	238580	16000	DN 32	GGG 40, HE
KH 160040	238581	16000	DN 40	GGG 40, HE
KH 160050	238582	16000	DN 50	GGG 40, HE
KH 160065	238583	16000	DN 65	GGG 40, HE
KH 160080	238584	16000	DN 80	GGG 40, HE
KH 160100	238585	16000	DN 100	GGG 40, HE
KH 160125	238586	16000	DN 125	GGG 40, HE
KH 160150	238587	16000	DN 150	GGG 40, HE
KH 160200	096818	16000	DN 200	GGG 40, HE, F5

- IA = Innengewinde/Aussengewinde / internal thread / external thread
- h. v. = hart verchromt / hard chrome-plated
- II = Innengewinde/Innengewinde / internal thread/internal thread
- F5 = Baulänge / length
- HE = Hohlkugel Edelstahl / hollow ball design stainless steel



9

GF
Gas- und Luftfilter
nach DIN 3386

GF
Gas and air filter
as per DIN 3386



Max. Betriebsdruck

- GF 5.../1 bis 0,5 bar (50 kPa)
- GF 4.../1 bis 4,0 bar (400 kPa)
- GF 4.../3 bis 4,0 bar (400 kPa)
- GF 4.../4 bis 4,0 bar (400 kPa)
- GF 4... bis 4,0 bar (400 kPa)

Mit extrem hoher Staubspeicherkapazität

EG-Baumusterprüfbescheinigung nach:

- EG-Gasgeräteverordnung
- EG-Druckgeräterichtlinie

Zulassungen in weiteren wichtigen Gasverbrauchsländern.

Max. operating pressure

- GF 5.../1 to 0.5 bar (50 kPa)
- GF 4.../1 to 4.0 bar (400 kPa)
- GF 4.../3 to 4.0 bar (400 kPa)
- GF 4.../4 to 4.0 bar (400 kPa)
- GF 4... to 4.0 bar (400 kPa)

With extremely high dust-storage capacity.

EC type testing certificate as per :

- EC-Gas Appliances Regulation
- EC-Pressure Equipment Directive

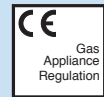
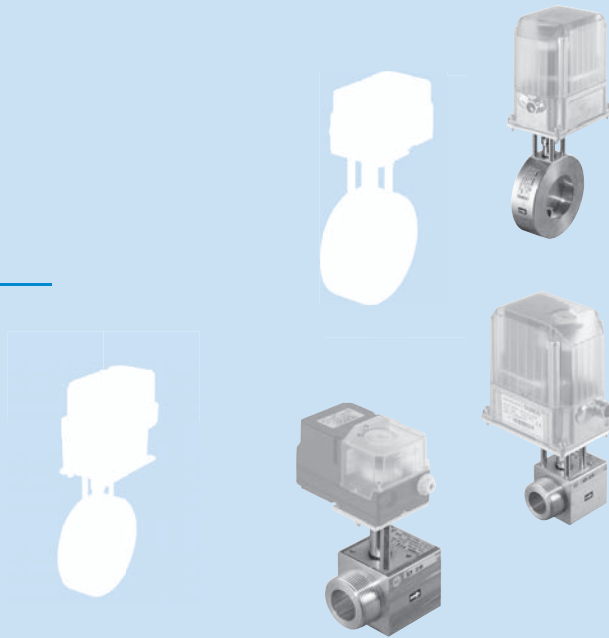
Approvals in other important gas consuming countries.

Artikelbezeichnung Article designation	Bestell-Nr. Order no.	p _{max.} [mbar]	DN / Rp	Ausführung Features
GF 505/1	066191	500	Rp 1/2	MS
GF 507/1	066209	500	Rp 3/4	MS
GF 510/1	066217	500	Rp 1	MS
GF 515/1	066225	500	Rp 1 ½	MS
GF 520/1	066233	500	Rp 2	MS
GF 4005/1	228073	4000	Rp 1/2	VS
GF 4007/1	228074	4000	Rp 3/4	VS
GF 4010/1	228075	4000	Rp 1	VS
GF 4015/1	228076	4000	Rp 1 ½	VS
GF 4020/1	228077	4000	Rp 2	VS
GF 40040/3	222637	4000	DN 40	VS
GF 40050/4	256408	4000	DN 50	VS
GF 40065/4	256409	4000	DN 65	VS
GF 40080/4	256410	4000	DN 80	VS
GF 40100/4	256411	4000	DN 100	VS
GF 40040/3	274193	4000	DN 40	VS 4 x G ¼
GF 40050/4	274199	4000	DN 50	VS 4 x G ¼
GF 40065/4	274200	4000	DN 65	VS 4 x G ¼
GF 40080/4	274201	4000	DN 80	VS 4 x G ¼
GF 40100/4	274202	4000	DN 100	VS 4 x G ¼
GF 40125	218162	4000	DN 125	VS
GF 40150	218163	4000	DN 150	VS
GF 40200	218164	4000	DN 200	VS
GF 40125	274203	4000	DN 125	VS 4 x G ¼
GF 40150	274204	4000	DN 150	VS 4 x G ¼
GF 40200	274205	4000	DN 200	VS 4 x G ¼

MS = Meßstutzen / Test nipple
 VS = Verschußschraube / Sealing plug

10 **DMK**
Motorklappe
nach DIN 3394-2
Motor butterfly valve
as per DIN 3394-2

DMA...
Stellantriebe für DMK
Actuators for DMK



Max. Betriebsdruck
0,5 bar (50 kPa)

Stellglied ohne Nullabschluss, vorbereitet für elektromechanische Stellantriebe.

Eingangsseitiges Aussengewinde R...
Ausgangsseitiges Innengewinde Rp...
Klappendurchmesser \varnothing [mm]

EG-Baumusterprüfbescheinigung nach:

- EG-Gasgeräteverordnung

Zulassungen in weiteren wichtigen Gasverbrauchsländern.

Stellantriebe für Motorklappe DMK

DMK...-P: mit Montageplatte zum Anbau DMA...P

DMK...-Q: mit Montageplatte zum Anbau DMA...Q/A

Max. operating pressure
0.5 bar (50 kPa)

Actuator without zero shut-off, designed for electromechanical actuator drives.

Inlet-side male thread R...
Outlet-side female thread Rp...
Valve diameter \varnothing [mm]

EC type testing certificate as per :

- EC-Gas Appliances Regulation

Approvals in other important gas consuming countries.

Actuators for DMK motor valve

DMK...-P: with mounting plate for DMA...P

DMK...-Q: with mounting plate for DMA...Q/A

Artikelbezeichnung Article designation	Bestell-Nr. Order no.	p _{max.} [mbar]	DN / Rp	Ausführung Features
Motorklappe ohne montierten Stellantrieb Motor butterfly valve without mounted actuator				
DMK 507-P Ø = 11 mm	221041	500	R 3/4 / Rp 3/4	Al
DMK 507-P Ø = 13 mm	222621	500	R 3/4 / Rp 3/4	Al
DMK 507-P Ø = 15 mm	222620	500	R 3/4 / Rp 3/4	Al
DMK 507-P Ø = 17 mm	222619	500	R 3/4 / Rp 3/4	Al
DMK 510-P Ø = 15 mm	221352	500	R 1 / Rp 1	Al
DMK 510-P Ø = 17 mm	237611	500	R 1 / Rp 1	Al
DMK 510-P Ø = 19 mm	237612	500	R 1 / Rp 1	Al
DMK 510-P Ø = 21 mm	237613	500	R 1 / Rp 1	Al
DMK 512-P Ø = 15 mm	221047	500	R 1 1/4 / Rp 1 1/4	Al
DMK 512-P Ø = 17 mm	222618	500	R 1 1/4 / Rp 1 1/4	Al
DMK 512-P Ø = 19 mm	222617	500	R 1 1/4 / Rp 1 1/4	Al
DMK 512-P Ø = 21 mm	222616	500	R 1 1/4 / Rp 1 1/4	Al
DMK 512-P Ø = 23 mm	222615	500	R 1 1/4 / Rp 1 1/4	Al
DMK 512-P Ø = 25 mm	222614	500	R 1 1/4 / Rp 1 1/4	Al
DMK 515-P Ø = 24 mm	221052	500	R 1 1/2 / Rp 1 1/2	Al
DMK 515-P Ø = 26 mm	222613	500	R 1 1/2 / Rp 1 1/2	Al
DMK 515-P Ø = 28 mm	222612	500	R 1 1/2 / Rp 1 1/2	Al
DMK 515-P Ø = 32 mm	222611	500	R 1 1/2 / Rp 1 1/2	Al
DMK 520-P Ø = 32 mm	221057	500	R 2 / Rp 2	Al
DMK 520-P Ø = 36 mm	222610	500	R 2 / Rp 2	Al
DMK 520-P Ø = 40 mm	222609	500	R 2 / Rp 2	Al
DMK 520-P Ø = 46 mm	222608	500	R 2 / Rp 2	Al
DMK 5040-P Ø = 40 mm	225975	500	DN 40	Al
DMK 5050-P Ø = 50 mm	225978	500	DN 50	Al
DMK 5065-P Ø = 65 mm	225981	500	DN 65	Al
DMK 5080-P Ø = 80 mm	225984	500	DN 80	Al
DMK 5100-P Ø = 100 mm	225987	500	DN 100	Al
DMK 5125-P Ø = 125 mm	225990	500	DN 125	Al
DMK 510-Q Ø = 21 mm	254011	500	R 1 / Rp 1	Al
DMK 520-Q Ø = 32 mm	254015	500	R 2 / Rp 2	Al
DMK 520-Q Ø = 46 mm	254016	500	R 2 / Rp 2	Al
DMK 5065-Q Ø = 65 mm	254018	500	DN 65	Al
DMK 5080-Q Ø = 80 mm	254019	500	DN 80	Al
DMK 5100-Q Ø = 100 mm	254020	500	DN 100	Al
DMK 5125-Q Ø = 125 mm	254719	500	DN 125	Al

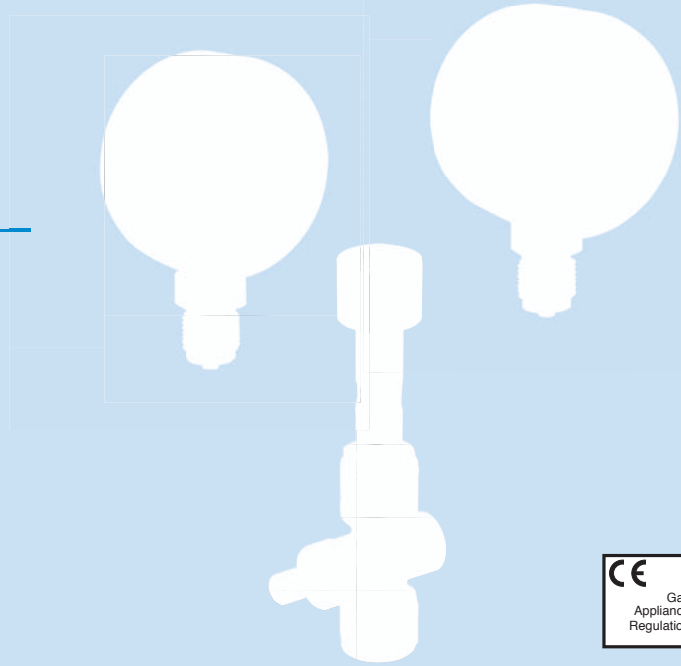
Al = Gehäuse Aluminium / housing aluminum

Artikelbezeichnung Article designation	Bestell-Nr. Order no.	[V]	[Hz]	Ausführung Features
DMA 30 P 230/03 0 IP 40	226239	~ (AC) 230	50	3 Nm, 4...20 mA, IP 40
DMA 40 P 230/02 3 IP 40	226240	~ (AC) 230	50	2 Nm, 3 Nocken/cams, IP 40
DMA 40 P 230/02 4 IP 40	238810	~ (AC) 230	50	2 Nm, 4 Nocken/cams, IP 40
DMA 30 Q 230/10 0 IP 54	252721	~ (AC) 230	50	10 Nm, 4...20 mA, IP 54
DMA 30 Q 230/10 3 IP 54	252723	~ (AC) 230	50	10 Nm, 3 Nocken/cams, IP 54
Potentiometer DMA...P..	240498			1000 Ω
DMA 50A 06 D	274694	~ (AC) 230	50/60	Drei-Punkt-Schritt-Ansteuerung Floating Contact operation
DMA 50A 06 D	274682	~ (AC) 115	50/60	
DMA 50A 15 D	274697	~ (AC) 230	50/60	
DMA 50A 15 D	274685	~ (AC) 115	50/60	
DMA 50A 30 D	274700	~ (AC) 230	50/60	
DMA 50A 30 D	274688	~ (AC) 115	50/60	
DMA 50A 60 D	274703	~ (AC) 230	50/60	
DMA 50A 60 D	274691	~ (AC) 115	50/60	
DMA 50A 03 DP	274769	~ (AC) 230	50/60	Drei-Punkt-Schritt-Ansteuerung mit Rückmeldepotenzio- meter 1000 Ω Floating Contact operation with feedback potentiometer 1000 Ω
DMA 50A 03 DP	274754	~ (AC) 115	50/60	
DMA 50A 06 DP	274718	~ (AC) 230	50/60	
DMA 50A 06 DP	274706	~ (AC) 115	50/60	
DMA 50A 15 DP	274721	~ (AC) 230	50/60	
DMA 50A 15 DP	274709	~ (AC) 115	50/60	
DMA 50A 30 DP	274724	~ (AC) 230	50/60	
DMA 50A 30 DP	274712	~ (AC) 115	50/60	
DMA 50A 60 DP	274727	~ (AC) 230	50/60	
DMA 50A 60 DP	274715	~ (AC) 115	50/60	
DMA 100A 06 DP	274772	~ (AC) 230	50/60	
DMA 100A 06 DP	274757	~ (AC) 115	50/60	
DMA 150A 15 DP	274775	~ (AC) 230	50/60	
DMA 150A 15 DP	274760	~ (AC) 115	50/60	
DMA 200A 30 DP	274778	~ (AC) 230	50/60	
DMA 200A 30 DP	274763	~ (AC) 115	50/60	
DMA 300A 60 DP	274786	~ (AC) 230	50/60	
DMA 300A 60 DP	274766	~ (AC) 115	50/60	
DMA 50A 03 S	274804	~ (AC) 230	50/60	Analogsignalansteuerung 4-20mA Analogue signal input 4-20mA
DMA 50A 03 S	274789	~ (AC) 115	50/60	
DMA 50A 06 S	274742	~ (AC) 230	50/60	
DMA 50A 06 S	274730	~ (AC) 115	50/60	
DMA 50A 15 S	274745	~ (AC) 230	50/60	
DMA 50A 15 S	274733	~ (AC) 115	50/60	
DMA 50A 30 S	274748	~ (AC) 230	50/60	
DMA 50A 30 S	274736	~ (AC) 115	50/60	
DMA 50A 60 S	274751	~ (AC) 230	50/60	

Artikelbezeichnung Article designation	Bestell-Nr. Order no.	[V]	[Hz]	Ausführung Features
DMA 50A 60 S	274739	~ (AC) 115	50/60	
DMA 100A 06 S	274807	~ (AC) 230	50/60	
DMA 100A 06 S	274792	~ (AC) 115	50/60	
DMA 150A 15 S	274810	~ (AC) 230	50/60	
DMA 150A 15 S	274795	~ (AC) 115	50/60	Analogsigalansteuerung 4-20mA Analogue signal input 4-20mA
DMA 200A 30 S	274813	~ (AC) 230	50/60	
DMA 200A 30 S	274798	~ (AC) 115	50/60	
DMA 300A 60 S	274816	~ (AC) 230	50/60	
DMA 300A 60 S	274801	~ (AC) 115	50/60	

Zubehör
Manometer
Prüfbrenner
Druckknopfhahn
Manometer-Absperrventil

Accessories
Manometers
Test burner
Push button valve
Manometer valve



Manometer nach DIN EN 837-3

Prüfbrenner in Anlehnung an DIN 30665-1
PB2: DG-2211 AP 1001

EG-Baumusterprüfbescheinigung nach:

- EG-Gasgeräteverordnung

Manometer-Absperrventil nach DIN 16270

Manometers as per DIN EN 837-3

Test burner in accordance with DIN 30665-1
PB2: DG-2211 AP 1001

EC type testing certificate as per :

- EC-Gas Appliances Regulation

Manometer valve as per DIN 16270

Artikelbezeichnung Article designation	Bestell-Nr. Order no.	p _{max.} [mbar]	G / Rp	Ausführung Features
Manometer 0 - 25 mbar	217101	40	G 1/2 B	KP, Ø = 80 mm
Manometer 0 - 40 mbar	099028	64	G 1/2 B	KP, Ø = 80 mm
Manometer 0 - 60 mbar	103697	96	G 1/2 B	KP, Ø = 80 mm
Manometer 0 - 100 mbar	082081	160	G 1/2 B	KP, Ø = 80 mm
Manometer 0 - 160 mbar	104083	250	G 1/2 B	KP, Ø = 80 mm
Manometer 0 - 250 mbar	077396	400	G 1/2 B	KP, Ø = 80 mm
Manometer 0 - 400 mbar	104307	640	G 1/2 B	KP, Ø = 80 mm
Manometer 0 - 600 mbar	103705	960	G 1/2 B	KP, Ø = 80 mm
Manometer 0 - 60 mbar	248310	96	G 1/2 B	RF, Ø = 100 mm
Manometer 0 - 100 mbar	220054	160	G 1/2 B	KP, Ø = 100 mm
Manometer 0 - 160 mbar	247342	250	G 1/2 B	KP, Ø = 100 mm
Manometer 0 - 250 mbar	244612	400	G 1/2 B	KP, Ø = 100 mm
Manometer 0 - 400 mbar	230678	640	G 1/2 B	KP, Ø = 100 mm
Manometer 0 - 600 mbar	227467	960	G 1/2 B	RF, Ø = 100 mm
Manometer 0 - 1 bar	119073	1600	G 1/2 B	RF, Ø = 80 mm
Manometer 0 - 1,6 bar	227146	2500	G 1/2 B	RF, Ø = 80 mm
Manometer 0 - 2,5 bar	217201	4000	G 1/2 B	RF, Ø = 80 mm
Manometer 0 - 4 bar	052415	6400	G 1/2 B	RF, Ø = 80 mm
Manometer 0 - 6 bar	217202	9600	G 1/2 B	RF, Ø = 80 mm
Manometer 0 - 10 bar	227283	16000	G 1/2 B	RF, Ø = 80 mm
Manometer 0 - 25 bar	248314	40000	G 1/2 B	RF, Ø = 80 mm
Manometer 0 - 1 bar	240829	1600	G 1/2 B	RF, Ø = 100 mm
Manometer 0 - 1,6 bar	240830	2500	G 1/2 B	RF, Ø = 100 mm
Manometer 0 - 2,5 bar	248313	4000	G 1/2 B	RF, Ø = 100 mm
Manometer 0 - 4 bar	241419	6400	G 1/2 B	RF, Ø = 100 mm
Manometer 0 - 6 bar	230679	9600	G 1/2 B	RF, Ø = 100 mm
Manometer 0 - 10 bar	247356	16000	G 1/2 B	RF, Ø = 100 mm
Manometer 0 - 25 bar	245298	40000	G 1/2 B	RF, Ø = 100 mm
Manometer-Druckknopfahn/Push button valve	033621	5 bar	Rp 1/2	
Manometer-Absperrventil / Manometer valve	230762	100 bar	G 1/2 / G 1/2 B	
Prüfbrenner/Test burner PB 2 Erdgas/Natural gas	273370	500	Rp 1/2	mit/with DKH
Prüfbrenner/Test burner PB 2 Stadtgas/City gas	273383	500	Rp 1/2	mit/with DKH
Prüfbrenner/Test burner PB 2 Flüssiggas/LPG	273384	500	Rp 1/2	mit/with DKH
Dichtring/Sealing ring Manometer	227125	-		10 Stck./pcs.

RF = Rohrfedermanometer / Bourdon pressure gauge
 KP = Kapselfedermanometer / Capsule element gauge
 DKH = Druckknopfahn / Push button valve



**A
T
E
X**

**ATEX-Programm
ATEX II3G, II 3 D**

**ATEX program
ATEX II3G, II 3 D**

Die Geräte des Dungs ATEX-Programmes entsprechen der Gerätegruppe II, Kategorie 3 für Gas und Staub. Einsatz nur in der Zone 2 und 22.

MV ... X: einstufiges Magnetventil stromlos geschlossen, schnell öffnend, schnell schließend.

MVD ... X: einstufiges Magnetventil stromlos geschlossen, schnell öffnend, schnell schließend. Manuelle Begrenzung der durchfließenden Gasmenge durch Hauptmengeneinstellung möglich.

Kennzeichnung auf Ventilkörper

Ex II 3 GD T3

Kennzeichnung auf Magnet

Ex II 3 G Ex mc nA IIB T3 Gc

Ex II 3 D Ex mc IIIB T100 °C Dc

-15 °C ≤ Ta ≤ +60 °C

GW...A4 HP/2 X

Druckwächter im Überdruckbereich

Der Druck wirkt über den Metallbalg gegen die Kraft der Einstellfeder auf den Mikroschalter. Der Druckwächter arbeitet ohne Hilfsenergie.

GGW...A4/2 X und

GGW...A4-U/2 X

Differenzdruckwächter im Über- und Unterdruckbereich.

Der Differenzdruck wirkt über die Membrane gegen die Kraft der Einstellfeder auf den Mikroschalter. Der Druckwächter arbeitet ohne Hilfsenergie.

Kennzeichnung

Ex II 3 G Ex nC IIB T6 Gc

Ex II 3 D Ex tc IIIB T 75°C Dc

-15 °C ≤ Ta ≤ +70 °C

The equipment of the DUNGS ATEX product range complies with equipment group II, category 3 for gas and dust. It may only be used in zones 2 and 22.

MV ... X: solenoid valve, one stage operation, closed without current, fast opening, fast closing.

MVD ... X: solenoid valve, one stage operation, closed without current, fast opening, fast closing. The gas flow can be limited manually by means of the main flow setting.

Marking on valve body

Ex II 3 GD T3

Marking on Solenoid

Ex II 3 G Ex mc nA IIB T3 Gc

Ex II 3 D Ex mc IIIB T100 °C Dc

-15 °C ≤ Ta ≤ +60 °C

GW...A4 HP/2 X

Pressure switch in overpressure range

The pressure acts on the micro switch via the metal bellows against the force of the adjusting spring. The pressure switch works without auxiliary power.

GGW...A4/2 X and

GGW...A4-U/2 X

Differential pressure switch in overpressure and negative pressure range.

The differential pressure acts on the micro switch via the diaphragm against the force of the adjusting spring. The pressure switch works without auxiliary power.

Marking

Ex II 3 G Ex nC IIB T6 Gc

Ex II 3 D Ex tc IIIB T 75°C Dc

-15 °C ≤ Ta ≤ +70 °C

Artikelbezeichnung Article designation	Bestell-Nr. / 1 Stück Order no. / 1 pcs.	Einstellbereich [mbar] Setting range [mbar] 1 kPa = 10 mbar	P _(max) [mbar] P _(max) [mbar]	Schutzart IP Degree of protection IP	Lieferumfang, Bemerkungen Scope of delivery, notes
GW 500 A4/2 HP X Au-M-V0 st-se	251984	0,1 - 0,5 bar	2 bar @ 0,1-0,15 bar 5 bar @ 0,15-0,5 bar	65	ATEX, bar
GW 2000 A4/2 HP X Au-M-V0 st-se	251985	0,4 - 2 bar	5 bar	65	ATEX, bar
GW 6000 A4/2 HP X Au-M-V0 st-se	251986	1 - 6 bar	8 bar	65	ATEX, bar
GGW 3 A4/2 X Au-M-MS9-V0-VS3 st-se	245810	0,4 - 3	500	65	ATEX, mbar
GGW 10 A4/2 X Au-M-MS9-V0-VS3 st-se	248694	1,0 - 10	500	65	ATEX, mbar
GGW 50 A4/2 X Au-M-MS9-V0-VS3 st-se	245811	2,5 - 50	500	65	ATEX, mbar
GGW 150 A4/2 X Au-M-MS9-V0-VS3 st-se	248695	30 - 150	500	65	ATEX, mbar
GGW 3 A4-U/2 X Au-M-MS9-V0-VS3 st-se	248390	-0,4 - -3	-500	65	ATEX, mbar
GGW 10 A4-U/2 X Au-M-MS9-V0-VS3 st-se	248391	-1,0 - -10	-500	65	ATEX, mbar
GGW 50 A4-U/2 X Au-M-MS9-V0-VS3 st-se	246180	-2,5 - -50	-500	65	ATEX, mbar
GGW 150 A4-U/2 X Au-M-MS9-V0-VS3 st-se	248392	-30 - -150	-500	65	ATEX, mbar

- ...A4 = Gewindeanschluss / Thread connection
- V0 = unten / at the bottom
- VS3 = seitlich mit Schraube / at the side
- /2 = Metallhaube IP 65 / metal cover IP 65
- Au = Kontakte / contacts
- M = Klemmenanschluss / terminal connection
- MS9 = Messstutzen mit Schraube / measuring connection with screw
- fa ↓ = AUS fallend justiert / OFF decreasing setting
- st ↑ = EIN steigend justiert / ON increasing setting
- se = Einbaulage senkrecht / Vertical mounting position
- S / p = Leitungsdose / Plug-in connector
- bar, mbar = Skaleneinheit / Scale unit

1 bar = 1000 mbar
1 kPa = 10 mbar

Artikelbezeichnung Article designation	Bestell-Nr. Order no.	p _{max.} [mbar]	DN / Rp	Magnet Nr. Solenoid no.	Ausführung Features
MVD 503 X (AC) 230 V IP 54	253011	500	Rp 3/8	100X	ATEX -> II3GD
MVD 505 X (AC) 230 V IP 54	253012	500	Rp 1/2	100X	ATEX -> II3GD
MVD 507 S02 X (AC) 230 V IP 54	253013	500	Rp 3/4	200X	ATEX -> II3GD
MVD 507 S02 X (DC) 24 V IP 54	257862	500	Rp 3/4	200X	ATEX -> II3GD
MVD 510 X (AC) 230 V IP 54	253014	500	Rp 1	200X	ATEX -> II3GD
MVD 510 X (DC) 24 V IP 54	255272	500	Rp 1	200X	ATEX -> II3GD
MVD 515 X (AC) 230 V IP 54	253015	500	Rp 1 ½	300X	ATEX -> II3GD
MVD 520 X (AC) 230 V IP 54	253016	500	Rp 2	400X	ATEX -> II3GD
MVD 2040 S02 X (AC) 230 V IP 54	253017	200	DN 40	300X	ATEX -> II3GD
MVD 2040 S02 X (DC) 24 V IP 54	253024	200	DN 40	300X	ATEX -> II3GD
MVD 2050 S02 X (AC) 230 V IP 54	253018	200	DN 50	300X	ATEX -> II3GD
MVD 2050 S02 X (DC) 24 V IP 54	253025	200	DN 50	300X	ATEX -> II3GD
MVD 2065 S02 X (AC) 230 V IP 54	253019	200	DN 65	400X	ATEX -> II3GD
MVD 2065 S02 X (DC) 24 V IP 54	253026	200	DN 65	400X	ATEX -> II3GD
MVD 2080 S02 X (AC) 230 V IP 54	253020	200	DN 80	500X	ATEX -> II3GD
MVD 2080 S02 X (DC) 24 V IP 54	253027	200	DN 80	500X	ATEX -> II3GD
MVD 2100 S02 X (AC) 230 V IP 54	253021	200	DN 100	550X	ATEX -> II3GD
MVD 2100 S02 X (DC) 24 V IP 54	253028	200	DN 100	550X	ATEX -> II3GD
MVD 2125 S02 X (AC) 230 V IP 54	253022	200	DN 125	61EX	ATEX -> II3GD
MVD 2125 S02 X (DC) 24 V IP 54	253029	200	DN 125	61EX	ATEX -> II3GD
MVD 2150 S02 X (AC) 230 V IP 54	253023	200	DN 150	61EX	ATEX -> II3GD
MVD 2150 S02 X (DC) 24 V IP 54	253030	200	DN 150	61EX	ATEX -> II3GD
MVD 5100 S02 X (AC) 230 V IP 54	253031	500	DN 100	61EX	ATEX -> II3GD
MV 5125 X (AC) 230 V IP 54	253032	500	DN 125	61EX	ATEX -> II3GD
MV 5150 X (AC) 230 V IP 54	253033	500	DN 150	61EX	ATEX -> II3GD

**SG-Programm (Sondergase)
Magnetventile einstufig**

**SG program (Special gases)
Solenoid valves, one-stage**



Geräte des Dungs Sondergasprogramms mit Oktagon Prüfzeichen des TÜV Süd für Komponenten von Biogasanlagen, die entsprechende DVGW Arbeitsblatt G 262 mit Bio- und Klärgasen betrieben werden.

MVD... einstufiges Magnetventil stromlos geschlossen, schnell öffnend, schnell schließend, manuelle Begrenzung der durchfließenden Gasmenge durch Hauptmengeneinstellung möglich.

...SGN: Ventiltellerdichtung NBR
...SGV: Ventiltellerdichtung Viton

Max. Betriebsdruck
Flansch: 0,2 bar (2 kPa)
Gewinde : 0,5 bar (5 kPa)

Schutzart: Standard IP 65

EG-Baumusterprüfbescheinigung nach:

- EG-Gasgeräteverordnung
- EG-Druckgeräterichtlinie

TÜV -geprüfte Komponente für Biogasanlagen gemäß TÜV-Arbeitsanweisung IS-TAF 411. Mrz.-2007

Devices of the Dungs special gas program with octagon certification of TÜV Süd for components of biogas plants that are operated with biogases and sewage gases according to DVGW worksheet G 262.

MVD... solenoid valve, one stage operation, closed without current, fast opening, fast closing, the gas flow can be limited manually by means of the main flow setting.

...SGN: Valve disc sealing NBR
...SGV: Valve disc sealing Viton

Max. operating pressure
Flange: 0.2 bar (2 kPa)
Thread: 0.5 bar

Degree of protection: Standard IP 65

EC type testing certificate as per :

- EC-Gas Appliances Regulation
- EC-Pressure Equipment Directive

TÜV certification of components for biogas plants according to TÜV work instruction IS-TAF 411. March-2007

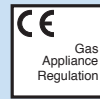
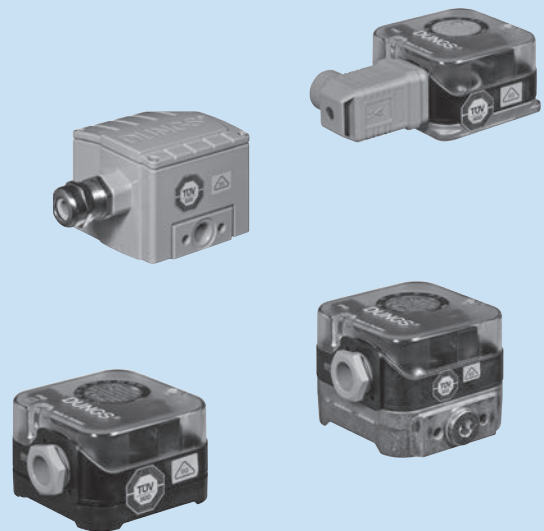
Artikelbezeichnung Article designation	Bestell-Nr. Order no.	p _{max.} [mbar]	DN / Rp	Magnet Nr. Solenoïd no.	Ausführung Features
MVD 505/5 S02 SGN (AC) 230 V IP 65	257668	500	Rp 1/2	120	NBR
MVD 507/5 S02 SGN (AC) 230 V IP 65	257670	500	Rp 3/4	200	NBR
MVD 510/5 S02 SGN (AC) 230 V IP 65	257672	500	Rp 1	250	NBR
MVD 2040/5 S02 SGN (AC) 230 V IP 65	256097	200	40	300	NBR
MVD 2050/5 S02 SGN (AC) 230 V IP 65	256098	200	50	300	NBR
MVD 2065/5 S02 SGN (AC) 230 V IP 65	256099	200	65	400	NBR
MVD 2080/5 S02 SGN (AC) 230 V IP 65	252707	200	80	500	NBR
MVD 2100/5 S02 SGN (AC) 230 V IP 65	252708	200	100	550	NBR
MVD 2125/5 S02 SGN (AC) 230 V IP 65	256100	200	125	60E	NBR
MVD 2150/5 S02 SGN (AC) 230 V IP 65	256101	200	150	61E	NBR
MVD 505/5 S02 SGN (DC) 24 V IP 65	257667	500	Rp 1/2	120	NBR
MVD 507/5 S02 SGN (DC) 24 V IP 65	257669	500	Rp 3/4	200	NBR
MVD 510/5 S02 SGN (DC) 24 V IP 65	257671	500	Rp 1	250	NBR
MVD 2040/5 S02 SGN (DC) 24 V IP 65	256189	200	40	300	NBR
MVD 2050/5 S02 SGN (DC) 24 V IP 65	256190	200	50	300	NBR
MVD 2065/5 S02 SGN (DC) 24 V IP 65	256191	200	65	400	NBR
MVD 2080/5 S02 SGN (DC) 24 V IP 65	254351	200	80	500	NBR
MVD 2100/5 S02 SGN (DC) 24 V IP 65	254932	200	100	550	NBR
MVD 2125/5 S02 SGN (DC) 24 V IP 65	256192	200	125	60E	NBR
MVD 2150/5 S02 SGN (DC) 24 V IP 65	256193	200	150	61E	NBR
MVD 505/5 S02 SGV (AC) 230 V IP 65	257760	500	Rp 1/2	120	Viton; T
MVD 507/5 S02 SGV (AC) 230 V IP 65	257761	500	Rp 3/4	200	Viton; T
MVD 510/5 S02 SGV (AC) 230 V IP 65	257762	500	Rp 1	250	Viton; T
MVD 2040/5 S02 SGV (AC) 230 V IP 65	256175	200	40	300	Viton; T
MVD 2050/5 S02 SGV (AC) 230 V IP 65	256176	200	50	300	Viton; T
MVD 2065/5 S02 SGV (AC) 230 V IP 65	256177	200	65	400	Viton; T
MVD 2080/5 S02 SGV (AC) 230 V IP 65	256178	200	80	500	Viton; T
MVD 2100/5 S02 SGV (AC) 230 V IP 65	256179	200	100	550	Viton; T
MVD 2125/5 S02 SGV (AC) 230 V IP 65	256180	200	125	60E	Viton; T
MVD 2150/5 S02 SGV (AC) 230 V IP 65	256181	200	150	61E	Viton; T
MVD 505/5 S02 SGV (DC) 24 V IP 65	257763	500	Rp 1/2	120	Viton; T
MVD 507/5 S02 SGV (DC) 24 V IP 65	257764	500	Rp 3/4	200	Viton; T
MVD 510/5 S02 SGV (DC) 24 V IP 65	257765	500	Rp 1	250	Viton; T
MVD 2040/5 S02 SGV (DC) 24 V IP 65	256194	200	40	300	Viton; T
MVD 2050/5 S02 SGV (DC) 24 V IP 65	256195	200	50	300	Viton; T
MVD 2065/5 S02 SGV (DC) 24 V IP 65	256196	200	65	400	Viton; T
MVD 2080/5 S02 SGV (DC) 24 V IP 65	256197	200	80	500	Viton; T
MVD 2100/5 S02 SGV (DC) 24 V IP 65	256200	200	100	550	Viton; T
MVD 2125/5 S02 SGV (DC) 24 V IP 65	256201	200	125	60E	Viton; T
MVD 2150/5 S02 SGV (DC) 24 V IP 65	256202	200	150	61E	Viton; T

NBR = Ventiltellerdichtung NBR / Valve disc sealing NBR
 Viton = Ventiltellerdichtung Viton / Valve disc sealing Viton
 T = Temperaturbereich 0 °C ... +60 °C / temperature range 0 °C ... +60 °C

**S
G**

**SG-Programm (Sondergase)
Gas- und Luftdruckwächter**

**SG program (Special gases)
Gas- and air pressure switches**



Geräte des Dungs Sondergasprogramms mit Oktagon Prüfzeichen des TÜV Süd für Komponenten von Biogasanlagen, die entsprechende DVGW Arbeitsblatt G 262 mit Bio- und Klärgasen betrieben werden.

LGW...A2 SGN Differenzdruckwächter für Luft, Rauch- und Abgasen von Biogasanlagen. Membrane aus NBR

LGW...A4 SGV Differenzdruckwächter für Luft, Rauch- und Abgasen von Biogasanlagen Überdruckwächter für Bio- u. Sondergase sowie deren Verbrennungsprodukten. Membrane aus Viton.

GW...A2 SGV Überdruckwächter für Biogase und Sondergase sowie deren Verbrennungsprodukten. Membrane aus Viton.

GW...A4/2 HP SGS
Hochdruckwächter für Biogase und Sondergase sowie deren Verbrennungsprodukten. Metallbalg aus Edelstahl.

Funktion
Der Überdruck wirkt über die Membrane bzw. den Metallbalg (GW...A4/2 HP) gegen die Kraft der Einstellfeder auf den Mikroschalter. Der Druckwächter arbeitet ohne Hilfsenergie.

EG-Baumusterprüfbescheinigung nach:

- EG-Gasgeräteverordnung
- EG-Druckgeräterichtlinie

TÜV -geprüfte Komponente für Biogasanlagen gemäß TÜV-Arbeitsanweisung IS-TAF 411. Mrz.-2007

Devices of the Dungs special gas program with octagon certification of TÜV Süd for components of biogas plants that are operated with biogases and sewage gases according to DVGW worksheet G 262.

LGW...A2 SGN Differential pressure switch for air, smoke and exhaust gases of biogas plants. Membrane made of NBR

LGW...A4 SGV Differential pressure switch for air, smoke and exhaust gases of biogas plants. Overpressure switch for biogases and special gases and their combustion products. Membrane made of Viton

GW...A2 SGV Overpressure switch for biogases and special gases and their combustion products. Membrane made of Viton.

GW...A4/2 HP SGS
Overpressure switch for biogases and special gases and their combustion products. Metal bellows made of stainless steel.

Function
The overpressure acts over the membrane or the metal bellows (GW...A4/2 HP) against the force of the adjusting spring on the micro switch. The pressure switch works without auxiliary power.

EC type testing certificate as per :

- EC-Gas Appliances Regulation
- EC-Pressure Equipment Directive

TÜV certification of components for biogas plants according to TÜV work instruction IS-TAF 411. March-2007

Artikelbezeichnung Article designation	Bestell-Nr. / 1 Stück Order no. / 1 pcs.	Einstellbereich [mbar] Setting range [mbar] 1 kPa = 10 mbar	P _(max) [mbar] P _(max) [mbar]	Schutzart IP Degree of protection IP	Lieferumfang, Bemerkungen Scope of delivery, notes
LGW 3 A2 SGN Au-M-V9 st-se	247964	0,4 - 3	500	65	mbar
LGW 10 A2 SGN Au-M-V9 st-se	248247	2 - 10	500	65	mbar
LGW 50 A2 SGN Au-M-V9 st-se	255574	2,5 - 50	500	65	mbar
LGW 150 A2 SGN Au-M-V9 st-se	248248	7 - 150	500	65	mbar
LGW 10 A4 SGV Au-M-MS9-V0-VS st-se	246749	2 - 10	500	65	mbar
LGW 150 A4 SGV Au-M-MS9-V0-VS st-se	246557	7 - 150	500	65	mbar
GW 10 A2 SGV Au-G3-V12 st-se	248244	2 - 10	500	65	mbar
GW 150 A2 SGV Au-G3-V12 st-se	248245	7 - 150	500	65	mbar
GW 500 A4/2 HP SGS Au-M-V0 st-se	255569	0,1 - 0,5 bar	2 bar @ 0,1-0,15 bar 5 bar @ 0,15-0,5 bar	65	bar
GW 2000 A4/2 HP SGS Au-M-V0 st-se	255570	0,4 - 2 bar	5 bar	65	bar
GW 6000 A4/2 HP SGS Au-M-V0 st-se	255571	1 - 6 bar	8 bar	65	bar

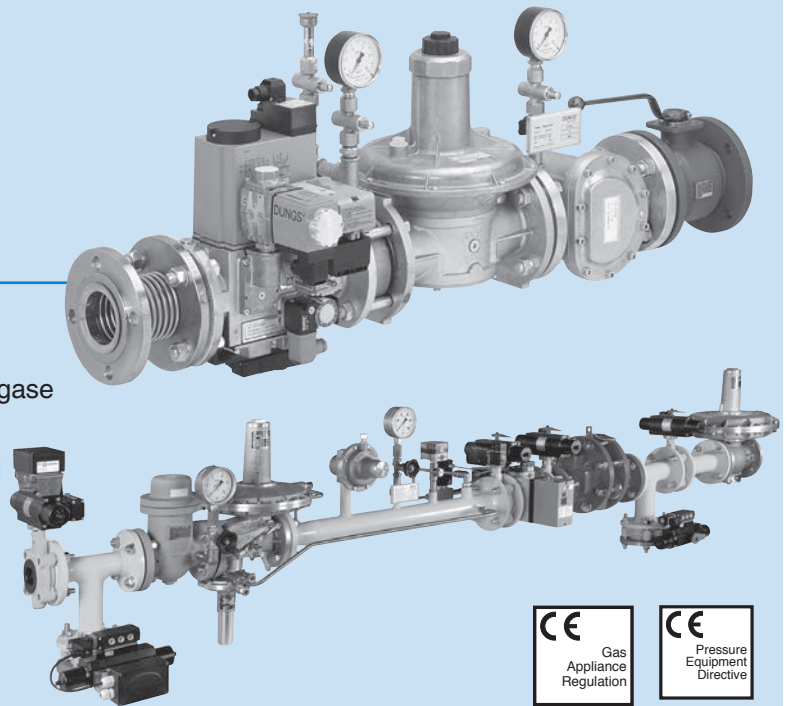
- LGW...A2 = Anschlußstutzen / tube connection
- LGW...A4, GW...A4/2HP = Gewindeanschluss / Thread connection
- V0 = unten / at the bottom
- VS3 = seitlich mit Schraube / at the side
- GW...A2 = O-Ring Flanschanschluss / O ring flange connection
- /2 = Metallhaube IP 65 / metal cover IP 65
- Au = Kontakte / contacts
- M = Klemmenanschluss / terminal connection
- MS9 = Messstutzen mit Schraube / measuring connection with screw
- fa ↓ = AUS fallend justiert / OFF decreasing setting
- st ↑ = EIN steigend justiert / ON increasing setting
- se = Einbaulage senkrecht / Vertical mounting position
- S / p = Leitungsdose / Plug-in connector
- mbar, bar = Skaleneinheit / Scale unit

- 1 bar = 1000 mbar
- 0,1 kPa = 1 hPa = 100 Pa = 1 mbar
- 10 kPa = 100 mbar

GRMS

Gasregel, Mess- und Sicherheitsstrecken (GRMS)
für Erdgas, Flüssiggas, Biogase, Sondergase

Gas Control, Measurement and Safety Systems (GRMS)
for natural gas, liquified gas, biogases, special gases



GRMS werden kundenspezifisch nach den einschlägigen EU-Regelwerken gefertigt und installiert:

- EU-Gasgeräterichtlinie
- EU-Druckgeräterichtlinie: Kategorie I & II
- Betriebssicherheitsverordnung
- EU-länderspezifische Vorschriften
- Verordnungen der Gasversorgungsunternehmen

GRMS von DUNGS sind geeignet für den Einsatz an:

- wärmetechnischen Produktionsverfahren
- Gasgebläsebrennern
- Heizkraftwerken
- Gasmotoren, Blockheizkraftwerken
- Industrieöfen
- Dampfkessel

Unsere Leistungen

- Engineering nach Kundenanforderung
- Stücklisten, Dokumentation und CAD-Zeichnungen
- Geprüfte Funktion und Dichtheit (Werksbescheinigung 2.1 gemäß EN 10204)
- Schweißteile festigkeitsgeprüft mit Abnahmeprüfung 3.1 gemäß EN 10204
- Nähte mit Röntgenprüfung
- Schweißteile sandgestrahlt und einbrennlackiert RAL 1021
- Weltweiter Versand mit Übernahme aller Zollformalitäten

We manufacture and install customized GRMS in accordance with relevant EU regulations:

- EU Gas Appliance Directive
- EU Pressure Equipment Directive Category I & II
- Regulations on occupational safety
- EU country specific regulations
- Regulations of gas supply companies

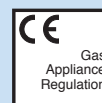
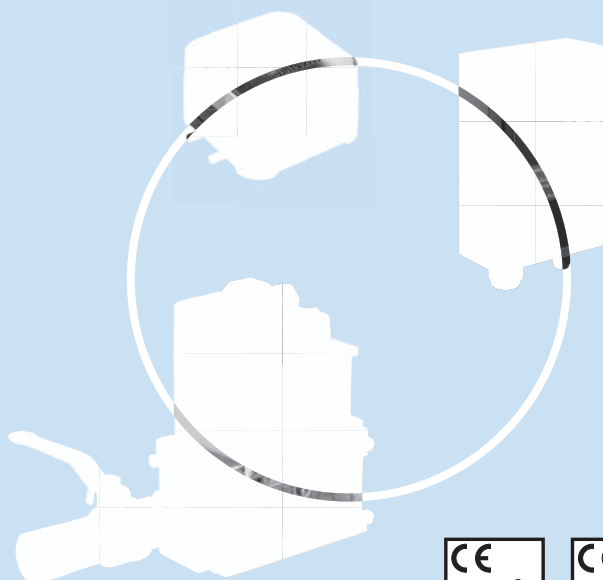
DUNGS GRMS are suitable for use in:

- Process heat applications
- Forced draught burners
- Thermal power stations
- Gas engines, CHP
- Industrial furnaces
- Steam boilers

Our Services

- Customized engineering
- Parts lists, documentation and CAD drawings
- Tested functioning and tightness (Factory certificate 2.1 according to EN 10204)
- Welded parts checked for strength (Inspection certificate 3.1 according to EN 10204)
- Welded seams with x-ray inspection
- Sandblasted and stove-enamelled welded parts RAL 1021
- Worldwide shipment including all custom formalities

Gasstraßen sind in folgenden Druckbereichen und Nennweiten lieferbar:			
We offer gas trains with the following pressure ranges and nominal widths:			
Druckbereiche	Pressure ranges	Nennweiten	Nominal widths
Niederdruckbereich <i>Low pressure range</i>	ND: $p_1 \leq 100$ mbar	Gewindeverbindung <i>Threaded joint</i>	Rp 1/2 - Rp 2
Mitteldruckbereich <i>Medium pressure range</i>	MD: $100 \text{ mbar} < p_1 \leq 1$ bar	Flanschverbindung <i>Flanged joint</i>	$\geq \text{DN } 25$
Hochdruckbereich <i>High pressure range</i>	HD: $p_1 > 1$ bar	maximale Nennweite <i>Max. nominal diameter</i>	gemäß RL 97/23, Kategorie II acc. Directive 97/23, Cat. I & II (PS x DN = 3500)



DUNGS System Solutions

DUNGS System Solutions bietet Komplettlösungen für vielfältige Einsatzbereiche. Produkte des DUNGS Programms werden optimal aufeinander abgestimmt. Dadurch gewährleisten sie die höchste Funktionssicherheit.

Die Systemzusammenstellung erfolgt anwenderspezifisch unter Berücksichtigung der jeweils geltenden nationalen und internationalen Normen.

DUNGS System Solutions-Anwendungen

- wärmetechnischen Produktionsverfahren
- Gasgebläsebrennern
- Industrieöfen
- Laboratorien in Schulen, Universitäten und sonstigen Einrichtungen
- Großküchen
- Lüftungssystemen

DUNGS System Solutions

- Engineering unter Berücksichtigung nationaler und internationaler Normen und Regelwerken
- Entsprechen dem neuesten Stand der Technik
- Bietet die Kostenvorteile des Gesamtsystems
- Entlasten den Kunden

Sicherheit im System - DUNGS System Solutions

DUNGS System Solutions

DUNGS System Solutions offers complete solutions for a wide range of application areas. Products from DUNGS portfolio are optimally adapted to each other. In this way they guarantee the highest functional safety.

Each system is designed individually for the customer under consideration of the relevant applicable national and international standards.

DUNGS System Solutions applications

- Heating production processes
- Forced-air burners
- Industrial furnaces
- Laboratories in schools, universities and other institutions
- Canteen kitchens
- Ventilation systems

DUNGS System Solutions

- Engineering under consideration of national and international standards and codes
- Comply with the state-of-the-art technology
- Offer cost advantages of an overall system
- Relieve and support the customer

Safety in system - DUNGS System Solutions

DUNGS Kitchen Safeguard

Systeme und Komponenten zur Gewährleistung der sicheren Abgasführung bei der Installation von gewerblichen Gasgeräten in Anlagen für Bäckerei und Konditorei, Fleischerei, Gastronomie und Küche, Räuchererei, Reifung, Trocknung sowie Wäscherei.

Das System DUNGS Kitchen Safeguard verhindert die Inbetriebnahme von Gasgeräten wenn die Abluftanlage nicht ordnungsgemäß arbeitet.

Das System besteht aus der zentralen Steuerelektronik MPA 41xx ECS, einer Gassicherheitsarmatur mit Kugelhahn und integrierter Thermischer Absperrereinrichtung sowie einem Luftdruckwächter zur Überwachung des Druckes der Abluftanlage.

Grundlage: DIN DVGW G631 (A) Arbeitsblatt

DUNGS Kitchen Safeguard

Systems and components to ensure safe exhaust gas routing for the installation of industrial gas equipment in plants for bakeries and confectioneries, butcher shops, restaurants and kitchens, smokehouses, ripening, drying and washing facilities.

DUNGS Kitchen Safeguard system prevents commissioning of gas equipment if the exhaust system does not work properly.

The system consists of the central control electronics MPA 41xx ECS, gas safety fitting with a ball valve and integrated thermal shut-off devices as well as an air pressure switch to monitor pressure of the exhaust system.

Basis: DIN DVGW G631 (A) Worksheet

Artikelbezeichnung Article designation	Bestell-Nr. Order no.	System System
DKS / 230 VAC / MPA 4122 ECS / Rp 1/2	265973	Gasmehrfachstellgerät mit Kugelhahn und TAS, Steuergerät MPA 4122 ECS, Luftdruckwächter Klimaset Multifunctional gas control with ball valve and thermal shut off valve, electronic control unit MPA 4122 ECS, air pressure switch Klimaset
DKS / 230 VAC / MPA 4122 ECS / Rp 3/4	264643	Gasmehrfachstellgerät mit Kugelhahn und TAS, Steuergerät MPA 4122 ECS, Luftdruckwächter Klimaset Multifunctional gas control with ball valve and thermal shut off valve, electronic control unit MPA 4122 ECS, air pressure switch Klimaset
DKS / 230 VAC / MPA 4122 ECS / Rp 1	265974	Gasmehrfachstellgerät mit Kugelhahn und TAS, Steuergerät MPA 4122 ECS, Luftdruckwächter Klimaset Multifunctional gas control with ball valve and thermal shut off valve, electronic control unit MPA 4122 ECS, air pressure switch Klimaset
DKS / 230 VAC / MPA 4122 ECS / Rp 1 1/2	270978	Gasmehrfachstellgerät mit Kugelhahn und TAS, Steuergerät MPA 4122 ECS, Luftdruckwächter Klimaset Multifunctional gas control with ball valve and thermal shut off valve, electronic control unit MPA 4122 ECS, air pressure switch Klimaset
DKS / 230 VAC / MPA 4122 ECS / Rp 2	270979	Gasmehrfachstellgerät mit Kugelhahn und TAS, Steuergerät MPA 4122 ECS, Luftdruckwächter Klimaset Multifunctional gas control with ball valve and thermal shut off valve, electronic control unit MPA 4122 ECS, air pressure switch Klimaset
MPA 4122 ECS Metallgehäuse / Metal Housing		
MPA 4122 / 230 VAC / IP 65 mit / with Display	265809	Steuergerät MPA 4122 ECS Electronic control unit MPA 4122 ECS
MPA 412x ECS / Metallgehäuse Zubehör / Metal Housing Accesories		
Verschraubungsset MPA 4122 ECS Cable Gland Set MPA 4122 ECS	265883	
Erweiterungsmodule Feldbuskommunikation / Extension Modules Fieldbus Communication		
EM 2/4 MPA 4122 ECS / Profibus/Modbus EM 2/4 MPA 4122 ECS / Profibus/Modbus	xxxxxx	Profibus/Modbus Feldbus Modul / Profibus/Modbus Fieldbus Modul

xxxxxx = auf Anfrage / on request

System und Komponenten für die Gasinstallation in Laborräumen und naturwissenschaftlich-technischen Unterrichtsräumen.

System and components for the gas system installation in laboratories and scientific and technical classrooms.

VPM-LC (Line Check)

Elektronisches Steuergerät für System-Dichtheitsprüfungen in Laboreinrichtungen, Großküchen und verfahrenstechnischen Anlagen. Die Dichtheitsprüfung erfolgt vor dem Öffnen einer zentralen Gas-Absperrarmatur, die mehrere Gasverbrauchseinrichtungen frei gibt.

VPM-LC (Line Check)

Electronic control device for automatic leak testing in laboratories, large-scale catering establishments and process engineering plants. The leakage test is performed before opening a central gas shut-off valve that releases gas supply to several gas-consuming devices.

Grundlage: DIN DVGW G621 (A) Arbeitsblatt

Basis: DIN DVGW G621 (A) Worksheet

Artikelbezeichnung Article designation	Bestell-Nr. Order no.	Spannung Voltage	Frequenz Frequency	Schutzart IP Degree of protection IP	Lieferumfang Scope of delivery
VPM-LC kpl.	259146	230	50-60	42	Leitungskontrollgerät Control for gas line leakage test
VPM-LC kpl.	259147	115	50-60	42	Leitungskontrollgerät Control for gas line leakage test

Artikelbezeichnung Article designation	Bestell-Nr. Order no.
Zubehör / Assesories	
Stecksockel / Plug-in base VPM	259694
Kundenspezifische Gassicherheitsstrecke (GRMS) Customer-specific gas safety appliances (GRMS)	auf Anfrage on request
VPM-LC voreingestellt und komplett vorverdrahtet VPM-LC pre-configured and fully pre-wired	auf Anfrage on request

