







Bedienungsanleitung Falzmaschine A3 Standard



Sicherheitshinweise

	<p>Gefahr: Dieses Symbol steht für eine unmittelbare Gefahr um die Gesundheit des Bedieners. Die Nichtbeachtung dieses Hinweises kann zu schweren Gesundheitsschäden oder Verletzungen führen.</p>
	<p>Vorsicht: Dieses Symbol steht für eine mögliche Gefährdung. Nichtbeachtung dieses Hinweises kann zu Verletzungen oder Schäden an der Maschine führen.</p>
	<p>Hinweis: Dieses Symbol steht für allgemeine Hinweise, Bedienungshinweise oder andere nützliche Informationen. Sie sind hilfreich zur optimalen Nutzung der Falzmaschine.</p>

Gefahr:	
	<p>Stellen Sie sicher, daß die Maschine elektrisch geerdet ist. Hierdurch wird ein Kurzschluß vermieden.</p>
	<p>Betreiben Sie die Falzmaschine mit 220 - 240 V / 50 Hz Wechselstrom. Wenn eine höhere oder niedrigere Spannung bzw. Frequenz verwendet wird kann es zu einem Brand oder Defekt der Falzmaschine kommen.</p>
	<p>Stellen Sie keine Gegenstände auf die Maschine. Falls Wasser oder Fremdkörper ins Innere der Maschine gelangen besteht die Gefahr eines Kurzschluß.</p>
	<p>Behandeln Sie das Netzkabel mit Sorgfalt. Wenn das Netzkabel beschädigt wird, z.B. scharfes Knicken, kann es zu einem Kurzschluss kommen.</p>
	<p>Berühren Sie den Netzstecker nicht mit feuchten Händen um einen Stromschlag zu vermeiden.</p>
	<p>Entfernen Sie nicht die Abdeckungen der Maschine um einen elektrischen Schlag oder Verletzungen zu vermeiden.</p>
	<p>Nehmen Sie keine Veränderungen an der Maschine vor, sonst kann es zu einem Kurzschluss oder Stromschlag kommen.</p>
	<p>Falls beim Betrieb der Maschine eine Störung eintritt, wie Wärmeentwicklung, austretener Rauch, Geruchsentwicklung, kann hierdurch ein Kurzschluss verursacht werden. Schalten Sie die Maschine sofort aus und ziehen Sie den Netzstecker aus der Dose. Dann wenden Sie sich an Ihren Fachhändler.</p>
	<p>Wenn Sie feststellen, daß sich das Netzkabel erwärmt oder Gerüche erzeugt, schalten Sie die Maschine sofort aus und trennen Sie den Netzstecker von der Dose. Dann wenden Sie sich an Ihren Fachhändler.</p>
	<p>Falls ein Fremdkörper in die Maschine gelangt, schalten Sie die Maschine sofort aus und trennen Sie den Stecker von der Steckdose. Dann wenden Sie sich an Ihren Fachhändler.</p>
	<p>Im Falle eines Gewitters ziehen Sie das Netzkabel aus der Dose um einen Kurzschluss oder Störung der Falzmaschine zu vermeiden.</p>

Vorsicht



Achten Sie darauf, daß keine Haare, Krawatte oder Halskette über den Maschinenantrieb gelangen; es kann sonst zu Verletzungen kommen.

Plazieren Sie die Maschine nicht an einem unstablen Platz, wie einem wackeligen Tisch oder einer geneigten Fläche. Das kann dazu führen, daß die Maschine herunterfällt und Verletzungen verursacht.

Stellen Sie die Maschine nicht an einem feuchten oder staubigen Ort auf. Hierdurch kann ein Brand oder ein Kurzschluß entstehen.

Stellen Sie sicher, daß Sie beim Abziehen des Steckers von der Steckdose am Netzstecker und nicht am Kabel ziehen, da sonst ein Kurzschluß entstehen kann.

Achten Sie darauf, erst den Netzstecker aus der Dose zu ziehen, bevor die Maschine an einen anderen Platz versetzt wird. Es kann sonst zu einer Kabelbeschädigung kommen, mit Brandfolge oder Kurzschluß.

Achten Sie darauf, aus Sicherheitsgründen den Netzstecker abzuziehen, wenn die Maschine für längere Zeit nicht benutzt wird.

Einführung

Vielen Dank für den Kauf der Falzmaschine **A3 Standard**.


Diese Falzmaschine ermöglicht eine höhere Effizienz der Büroarbeit durch den Entfall von bisheriger, manuell durchgeführter Falzarbeit. Bitte lesen Sie diese Bedienungsanleitung sorgfältig durch, bevor Sie die Maschine benutzen.

Inhalt

Sicherheitshinweise.....	2
Einführung.....	4
Inhalt.....	4
1 Informationen vor dem Einschalten.....	5
(1) Vorsichtsmaßnahmen zur Inbetriebnahme	
(2) Überprüfung des Zubehörs	
(3) Teilebezeichnung	
(4) Bedienungsfeld und Funktionen	
2 Bedienung.....	8
1. Vorbereitung	
(1) Einstellen Papierzuführfach 1 und 2	
(2) Papiereinstellungen	
(3) Einstellen Papierauswurfrollen	
(4) Einstellen des Papierauswurfachs	
2. Betriebsablauf	
(1) Gerät einschalten	
(2) Einstellung Falzart	
(3) Falztest	
(4) Einstellung Falzposition	
(5) Anpassung Neigungswinkel Papierausgabefach	
(6) Start Falzen	
(7) Anhalten Papierzuführung	
(8) Nachjustierung bei Papierstau	
(9) Spezielle Falzarten (Kreuzfalz)	
3 Wartung.....	12
4 Störungsbehebung.....	13
5 Technische Daten.....	14

1 Informationen vor dem Einschalten

(1) Vorsichtsmaßnahmen zur Inbetriebnahme

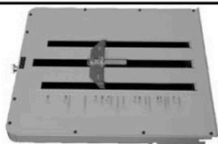

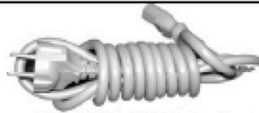


Vorsicht	
	Stellen Sie das Gerät nicht auf einen instabilen Platz, wie z.B. eine Bank oder eine schräge Fläche um ein Herunterfallen und eventuelle Verletzungen zu vermeiden.
	Stellen Sie die Maschine nicht an einem feuchten oder staubigen Ort auf.
	Hierdurch kann ein Brand oder Kurzschluß entstehen.

- Setzen Sie das Gerät nicht direktem Sonnenlicht aus.
- Vermeiden Sie einen Standort in der Nähe eines Fensters.
- Das Gerät sollte nur bei einer Umgebungstemperatur von 5 - 35 Grad C. betrieben werden.
- Stellen Sie das Gerät nicht in der Nähe einer Heizung auf.
- Stellen Sie das Gerät nicht an einem Platz auf, der starkem Zug ausgesetzt ist.

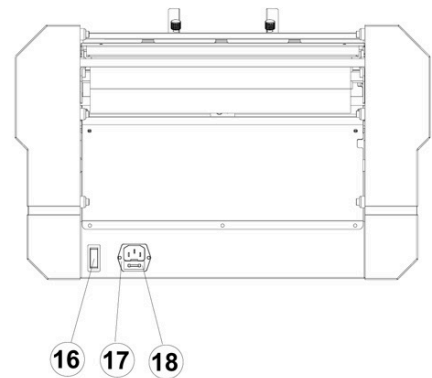
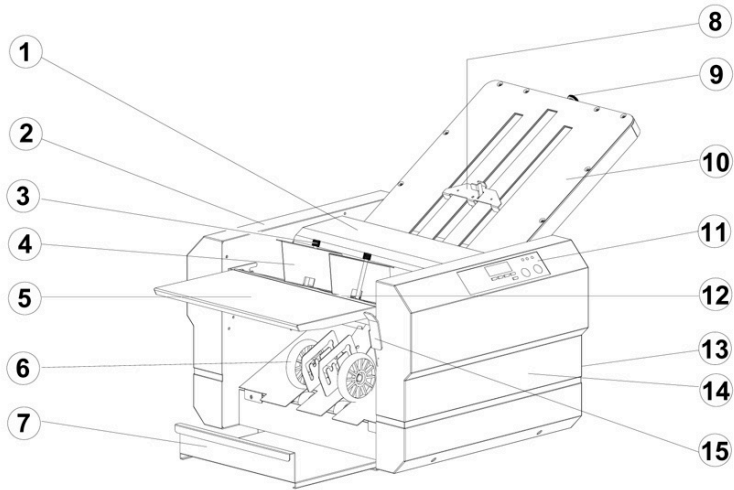
(2) Überprüfung des Zubehörs

Überprüfen Sie das Zubehör sofort nach dem Auspacken. Sollte etwas fehlen, wenden Sie sich an Ihren Händler.

Überprüfen Sie auch, ob die Garantiekarte einen Händlerstempel und das Kaufdatum trägt.

Zubehör	Menge	Illustration
Falztisch 1	1	
Falztisch 2	1	
Stromkabel	1	
Maschinenabdeckung	1	
Handbuch	1	

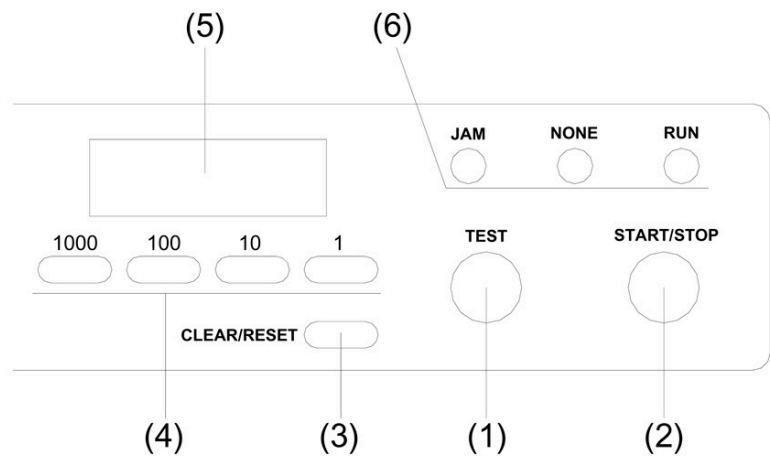
(3) Teilebezeichnung



Nummer	Teilebezeichnung	Nummer	Teilebezeichnung
(1)	Rollenabdeckung	(10)	Falztisch 1
(2)	Linke Oberseite	(11)	Bedienungsfeld
(3)	Papiertransportwalze	(12)	Papierzuführungsfach
(4)	Papierzuführung	(13)	Falztisch 2
(5)	Hilfs-Papierzuführungsfach	(14)	Oberseite rechts
(6)	Papierauswurfwalze	(15)	Hebel für Papierzuführungsfach
(7)	Papierausgabefach	(16)	Ein/Ausschalter
(8)	Falz-Umlenkplatte	(17)	Zuführung
(9)	Falzposition Einstellungsregler	(18)	Ein-/Ausschalter

(4) Bedienungstableau und Funktionen

A3 Standard



Nr.	Anzeige	Funktion
(1)	Test	Testfalzen von 2 Blättern ohne Zählwerk
(2)	Start/Stop Taste	Start / Stopp der Maschine
(3)	Clear/Reset Taste	Zähler und Fehlermeldung werden zurückgesetzt
(4)	Zahlentasten	Eingabe der Anzahl der Blätter - Zähler läuft zurück auf 0
(5)	Zählwerk	Laufende Zahl der Falzungen
(6)	Warnleuchte	Leuchtet bei Papiermangel oder Problem Papierführung

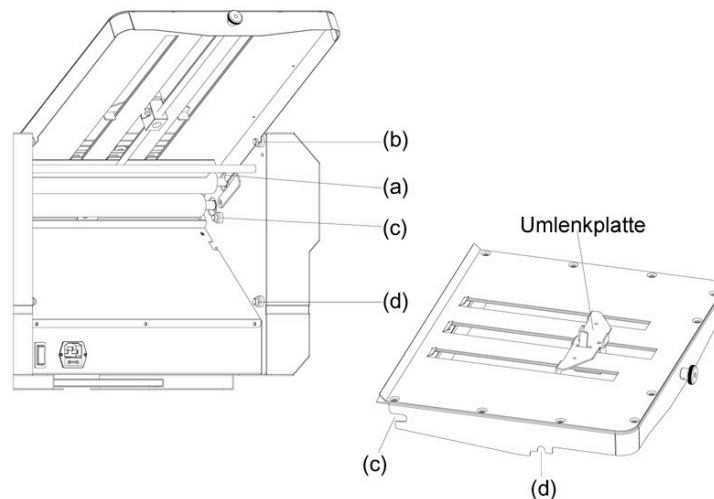
2 Bedienungsanleitung


1. Vorbereitung

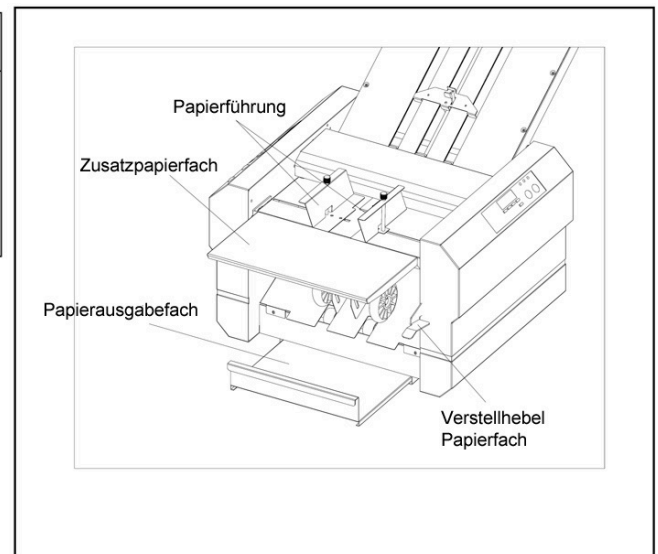
(1) Einstellen der Papierzuführfächer 1 und 2

Justierung (a) von Fach 1 und (c) und (d) von Fach 2 mit den Stellschrauben (a), (b) (c) und (d) auf der linken und rechten Seite der Zuführfächer.

Bei der Einstellung von Zuführfach 1 achten Sie auf die richtige Zentrierung der Umlenplatte für die Blätter. Wenn die Zuführfächer 1 und 2 nicht richtig eingestellt sind, wird eventuell nicht richtig gefalzt werden.



Vorsicht	
	Stellen Sie sicher, daß beide Papierzuführungsfächer 1 und 2 nicht verspannt sind und die Stellschrauben (a),(b), (c) und (d) für das Falzen richtig eingestellt sind. Falls nicht kommt es zu einer Fehlfalzung oder das Blatt fällt heraus.

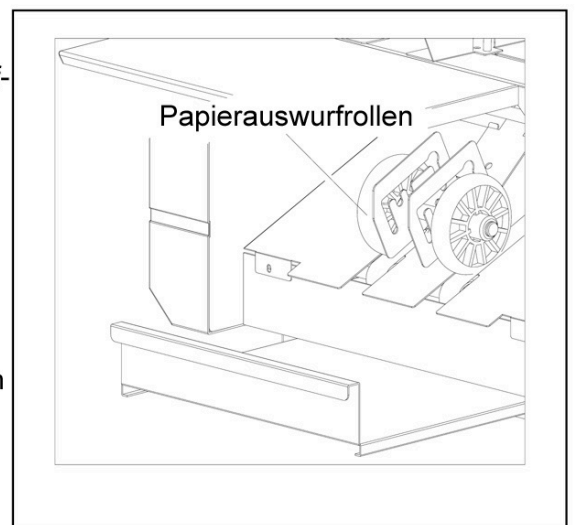


(2) Papiereinstellung

- (1) Ziehen Sie das Papierstapelfach heraus und legen es ab. Heben Sie das Papierhilfsfach an.
- (2) Drücken Sie den Hebel zur Papierzuführung nach oben.
- (3) Justieren Sie die Papierführung auf die Markierung für das aktuelle Papierformat.
- (4) Legen Sie das Papier auf das Papierzuführungsfach mit der bedruckten Seite nach oben ein.
 - * Legen Sie das Papier genau passend ein.
 - * Legen Sie das Papier im Zuführungsfach mit der Vorderkante bündig an die Frontplatte an.

- * Legen Sie das Papier mit der bedruckten Seite nach unten in das Papierzuführungsfach.
- (5) Legen Sie das Papier so in das Zuführungsfach ein, daß es mit den seitlichen Führungen in leichten Kontakt kommt und fixieren Sie die Seitenführung dann mittels der Feststellschraube.
- (6) Drücken Sie den Hebel für das Papierzuführungsfach nach unten und justieren Sie die Höhe auf den Papierstapel aus.
- * Wenn das Papier nicht mit der Papiertransportwalze in Berührung kommt, kann es nicht richtig eingezogen werden. In diesem Fall berührt der Papierstapel evtl die vordere Papierzuführungsschiene und verhindert den Papiertransport. Justieren Sie erneut auf die Stapelhöhe ein.
- * Wenn das Papier wellig oder verknittert ist, kann es zu Problemen kommen. Glätten Sie es vor der Verarbeitung.
- * Verwenden Sie bedrucktes Papier erst dann, wenn die Tinte trocken ist da sonst die Gummierollen der Papierzuführung und -abgabe, Papiertrennung, Falzrollen und andere Teile der Maschine verschmutzt werden, was zu Problemen führen kann.
- * Verwenden Sie nach Möglichkeit kein liniertes Papier, da es das Falzergebnis beeinträchtigen kann.

- (3) Einstellung der Papierauswurfrollen
Justieren Sie die Papierauswurfrollen des Auswurf-fachs an der Einstellmarke auf das aktuelle Papierformat. Wenn die Rollen falsch eingestellt sind, kann es zu Probleme kommen, wie z.B. Aufwickeln des Papiers um die Rolle.
- * Die Länge des gefalzten Blattes kann sich verändern, abhängig von der Falzart, Veränderung der Temperatur und Luftfeuchtigkeit. Falls hierdurch ein Papierstau im Ausgabefach eintritt, stellen Sie die Rollen neu ein.



- (4) Zum Einstellen des Papierausgabefachs ziehen Sie das Fach heraus und setzen es so ein, daß die Blätter reibungslos ausgeworfen werden.

2. Arbeitsablauf

- (1) Gerät in Betrieb nehmen.

Schliessen Sie die Maschine an das Netz an.

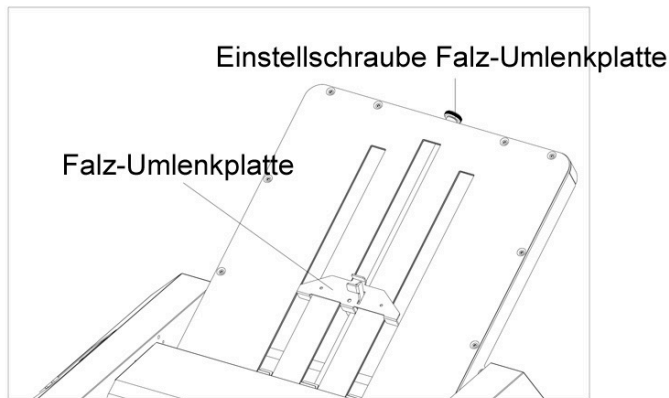
Schalten Sie das Gerät ein.

* Es wird empfohlen, den Netzstecker nach Gebrauch wieder abzuziehen.

Gefahr	
	<p>Fassen Sie den Netzstecker nicht mit feuchten Händen an. Es kann sonst zu einem Stromschlag kommen.</p>

- (2) Einstellung der Falzart.
Drehen Sie die Einstellschraube in Pfeilrichtung um die Falz-Umlenkplatte in die gewünschte Position auf Fach 1 und 2 zu bringen, passend zu Falzmarkierung (Δ). Die Falz-Umlenkplatte rastet automatisch an der gewünschten Stelle ein.
- * Wird nur die Falzart 'Einbruchfalz' gewünscht, wählen Sie in "ALL SIZES PAPER" - "ALL SIZES" aus. Sollten Knitterfalten auftreten oder der Falz nicht richtig ausgeführt werden, justieren Sie die Umlenkplatte nach Lösung der Einstellschraube neu ein, bis der Falz richtig ausgeführt wird.

(3) Probefalzen



Drücken Sie die Taste "Test" um zwei Blätter durchlaufen zu lassen.

Überprüfen Sie die beiden Blätter auf Abweichungen.

* Falls die Falze nicht korrekt sind, gehen Sie zu "Adjustment Paper Fold Position"

Vorsicht	
	Halten Sie nie Ihre Hand an jegliche sich bewegenden Teile, wie Rollen. Es besteht Verletzungsgefahr.
	Achten Sie darauf, nie Haare, Krawatte, Halskette oder ähnliches in die Nähe beweglicher Teile der Maschine zu bringen. Es besteht Verletzungsgefahr.

(4) Einstellung Falzposition

Falls die Falzposition nicht richtig eingestellt ist, nehmen Sie die nachfolgende Tabelle zuhilfe. Einstellschraube Hilfstabelle (Funktion der Drehrichtung der Schraube).

	FALZART	EINBRUCHFALZ	ALTARFALZ	WICKELFALZ	ZICKZACKFALZ	DOPPELFALZ	PARALLELFALZ
Zuführfach 1	Falzlänge bei diesem Falz	Nichts	 (1/4L)	 (1/3L)	 (2/3L)	 (1/2L)	 (1/4L)
	Seite (A) ist länger.		Verkürzte Länge	Verkürzte Länge	Verkürzte Länge	Verkürzte Länge	Verkürzte Länge
	Seite (A) ist kürzer.		Erweiterte Länge	Erweiterte Länge	Erweiterte Länge	Erweiterte Länge	Erweiterte Länge
Zuführfach 2	Falzlänge bei diesem Falz	 (1/2L)	 (1/2L)	 (1/3L)	 (1/3L)	 (1/4L)	 (1/4L)
	Seite (A) ist länger.		Länge gekürzt	Länge gekürzt	Länge gekürzt	Länge gekürzt	Länge gekürzt
	Seite (A) ist kürzer.	Erweiterte Länge	Erweiterte Länge	Erweiterte Länge	Erweiterte Länge	Erweiterte Länge	Erweiterte Länge

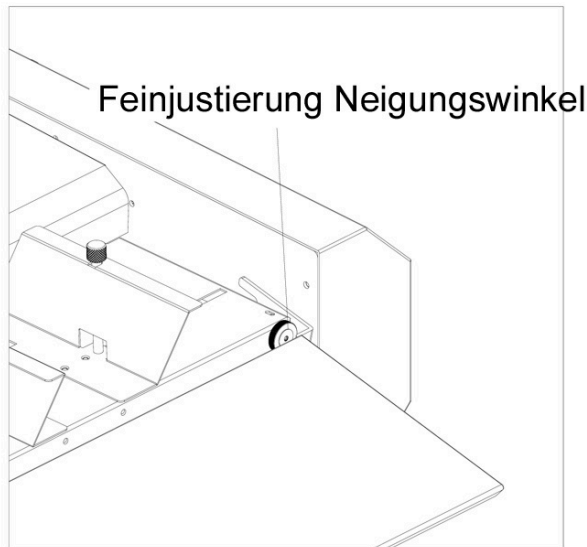
* Die Tabelle zeigt die Falzarten aus der Sicht des Betrachters.

* () Zeigt die Länge des Falzes, "L" steht für die Papierlänge.

(5) Verstellung des Neigungswinkels

Drehen Sie die Feinjustierungsschraube für den Neigungswinkel des Auswurfachs nach rechts wenn der Falz auf der unteren Seite des gefalzten Blatts nach rechts verschoben ist und nach links wenn der Falz dorthin verschoben ist.

* Bei anderen Falzarten als 'Einbruchfalz', legen Sie das Blatt mit der Vorderseite nach unten in Fach 1 und justieren Sie das Auswurfach.



(6) Start Falzen

Drücken Sie die Start / Stop-Taste. Die Maschine startet den Falzprozess. Drücken Sie die Start / Stop-Taste erneut und die Maschine stoppt.

* Das Blattzählwerk zählt weiter aufwärts bei Fortsetzung des Falzens.

Wenn nur eine bestimmte Blattzahl verarbeitet werden soll, geben Sie die Anzahl ein durch Drücken der Tasten '1000', '100', '10'. Die 'Rückzählwerkleuchte' leuchtet auf.

* Verwenden Sie bedrucktes Papier erst dann, wenn die Tinte trocken ist, da sonst die Gummierollen der Papierzuführung und -abgabe, Papiertrennungsteile, Falzrollen und andere Teile der Maschine verschmutzt werden, was zu Problemen führen kann.

* Bei folgenden Vorkommnissen wird die Papierzufuhr automatisch angehalten:

- Die Start / Stop-Taste wird gedrückt, es ist aber kein Papier eingelegt.
- Die Start / Stop-Taste wird gedrückt aber der Papierzuführungshebel befindet sich in in unterster Position.
- Der Papierzuführungsschacht ist geleert.
- Fehler bei der Papierzuführung.
- Papierstau in Fach 1 und 2.
- Papierauffangfach ist voll.
- Papierstau im Bereich der Blattausgabe.

* Drücken Sie die 'Clear / Reset'-Taste nachdem die Störung behoben wurde.

(7) Papierzuführung anhalten

Drücken Sie die 'Start-Stop'-Taste.

(8) Behebung Papierstau

Bei Papierstau schalten Sie die Maschine sofort aus und entfernen das Papier.

Wenn sich das Papier um die Falzrollen oder andere maschinenteile gewickelt hat, kann es leicht durch Abnahme der Zuführfächer 1 und 2 entfernt werden.

* Wenn die Rollenabdeckung geöffnet wird, stoppt die Maschine sofort.

3 Wartung

- (1) Stellen Sie vor dem Reinigen der Falzmaschine sicher, daß sie ausgeschaltet und der Netzstecker abgezogen ist.
- (2) Wenn die Maschine nicht benutzt wird decken Sie sie ab, um die Papierrollen vor Staub, Papierschnipseln etc. zu schützen.
- (3) Falls sich Papierschnipsel, Tinte etc. auf den Papierrollen befinden, kann es zu Störungen kommen, wie Verknittern des Blatts oder unsauberes Falzen. Um das zu vermeiden, reinigen Sie die Rollen regelmäßig wie folgt:
 - (1) Entfernen Sie Papierfach 1 und 2.
 - (2) Reinigen Sie die Rollenoberfläche mittels einer geeigneten Reinigungsflüssigkeit von Farbresten oder Staub.
- (4) Wenn sich Papierschnipsel, Tinte etc. auf den Gummis der Papierrollen und den teilen zur Papiertrennung ansammeln, wird die Papierzuführung beeinträchtigt und es kann zu einem Papierstau oder verrutschen des Papiers kommen. Um dies zu vermeiden, reinigen Sie die Rollen regelmässig wie folgt:
 - (1) Reinigen Sie die Rollenoberfläche mittels einer geeigneten Reinigungsflüssigkeit von Farbresten oder Staub.
 - (2) Ziehen Sie die Papierzuführungsrolle zu sich hin und reinigen die Welle.
- (5) Verschleißteile
 - (1) Papierzuführungsrollen, Rollenbremse, Papiertrennungsteil.
 - (2) Falzrollen haben eine garantierte Laufzeit von 6 Monaten.

4 Problembesehung

Problem	Mögliche Ursache	Massnahmen
Papier wird nicht zugeführt (verrutschen)	Papier staut direkt nach dem Druck	Auflockern des Papiers bzw. warten bis es trocken ist
	Tintenflecke auf dem Papierseparator	Reinigung des Papierseparators mit geeigneter Reinigungsflüssigkeit
	Tintenflecke auf den Papierzuführungsrollen	Entfernung von Papierresten oder Tinte auf den Rollen mit geeigneter Reinigungsflüssigkeit
	Papierseparator ist abgenutzt	Ersetzen des Papierseparators durch einen neuen
	Die Papiermenge auf dem Papierzuführungsfach ist nicht ausreichend	Papierzuführung stoppt, wenn Sensor zu geringe Papiermenge meldet. Auffüllung mit 20 Blatt oder mehr.
Maschine startet nicht bei drücken der Start/Stop-Taste	Papierstau in der Maschine	Entfernen Sie Zuführungsfach 1 und 2 und nehmen Sie das Papier heraus
Papier verknittert	Stau durch druckfrisches Papier	Auflockern des Papierstapels bzw. warten bis es trocken ist
	Tintenflecke auf Papierseparator	Reinigung des Papierseparators mit geeigneter Reinigungsflüssigkeit
	Tintenflecke auf Zuführungsrollen	Entfernung von Papierresten oder Tinte auf den Rollen mit geeigneter Reinigungsflüssigkeit
	Tintenflecke auf den Falzrollen	Reinigung der vier Rollen mit geeigneter Reinigungsflüssigkeit
	Papierzuführungsfächer 1 und 2 nicht richtig eingesetzt	Richtig einsetzen
	Papierstau in Fach 1 und 2	Entfernen Sie Zuführungsfach 1 und 2 und nehmen Sie das Papier heraus
Unsauberer Falz	Die Blattabmessung ist nicht normgemäß	Mit Feinjustierungsschraube auf aktuelle Papierabmessung einstellen
Zeichenpapier (125kg oder leichter) nicht falzbar.	Die Oberfläche der 4 Falzrollen sind mit Tinte oder Papierresten verschmutzt (zu glatt)	Reinigung der vier Rollen mit geeigneter Reinigungsflüssigkeit
	Zu niedrige Zimmertemperatur	Papier wird bei zu niedrigen Raumtemperaturen zu schwergängig zum Falzen. Bringen Sie das Papier in 3-4 Std. auf 20-25 Grad C.

5 Spezifikation der Falzmaschine

Typ	A3 Standard
Papiergrösse	DIN B7 (91 x 128 mm) bis A3 (297 x 432 mm) B7 nur für 'Einbruchfalz'. B6 nicht für 'Altarfalz'
Papiergewicht	45 - 220 g/qm (bis 135 g/qm für 'Einbruchfalz')
Art des Papiers	Holzhaltiges Papier, Hochwertiges Qualitätspapier, Hochwertiges Papier für Nadeldrucker, Standardpapier
Falzart	Einbruchfalz, Altarfalz, Wickelfalz, Zickzackfalz, Doppelfalz, Parallelfalz
Falzmaße	Maximum Fach 1: 330 mm Fach 2: 224 mm
	Minimum Fach 1: 50 mm Fach 2: 40 mm
Papierzuführung	3-Haftrollen-Zuführtechnik
Max. Stapelgrösse	500 Blatt (64 gr/qm)
Falzgeschw.	7.000 Blatt (A4 'Einbruchfalz')
Steuerung	Touchpanel
Spannung	220 - 240 V
Verbrauch	50 Watt
Frequenz	50 Hz
Abmessungen	820 x 530 x 520 mm (B x T x H) in Gebrauch - 660x530x520 bei Lagerung
Nettogewicht	27,0 kg



COPE Europe GmbH • Birkleite 4 • 96237 Ebersdorf

Tel +49 (0) 9562 40069-0 • Fax +49 (0) 9562 400699
info@cope-europe.com • <http://cope-europe.com>

Ihr Ansprechpartner:



GeWi.Tec GmbH
Robert-Koch-Str. 1
82152 Planegg b.Mchn
Telefon : 089-235089 0
Telefax: 089-235089 53

mail@gewi-tec.de oder www.gewi-tec.de

Die Münchner Profis - mit Herz