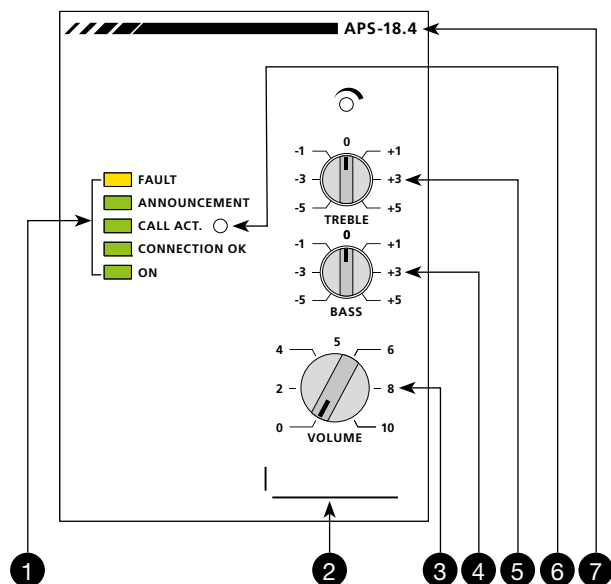


APS-18.4

VOIP Telefon-Interface



Frontansicht (FRS)

- | | |
|------------------------------|--------------------|
| 1 LED Anzeige | 5 Höhenregler |
| 2 Beschriftung der Tonquelle | 6 Reset Taste |
| 3 Lautstärkereglern | 7 Typenbezeichnung |
| 4 Bassregler | |

Beschrieb

Bezeichnung und Einsatz

VOIP Schnittstellenmodul für die Verbindung einer Lautsprecheranlage mit der Telefoninstallation. Die folgenden Funktionen sind möglich:

- Selektive Durchsagen von Telefon auf Lautsprecheranlage
- Selektive Funktionswahl mit Telefontastatur gemäss akustischer Menüführung
- Mithören des aktiven Programms

Konfiguration des Moduls

Via PC Benutzeroberfläche:

- Mehrsprachige Menüführung
- Nummerfilter optional
- Autorisierungscode optional

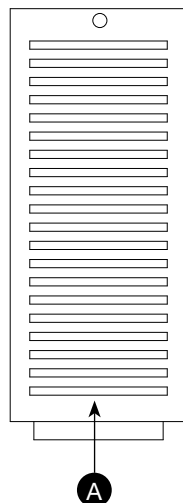
Via Web-Interface:

- SIP/IP Einstellungen

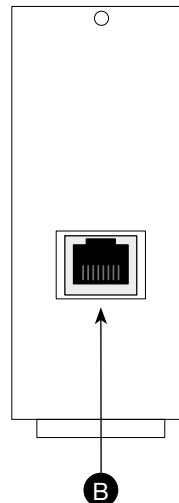
Tonquelle

VOIP Telefonanlage

RWS-91-2



RWS-59-LAN



Rückansicht (RWS)

- A Lüftungsschlitze
- B PC/Netzwerk (LAN)

Funktion des Moduls

- Gemäss der Programmierung des Prozessormoduls APS-990
- Gemäss der Konfiguration des Moduls

Lautstärke-, Bass- und Höhenregler

Beeinflussen den Ton in allen aktiven Lautsprechern

Sicherheit

Die Bedienknöpfe sind (mit einer Zange) abziehbar – die Bedienung ist dann nur noch mit Hilfe eines Schraubenziehers möglich; zusätzliche Abdeckungen verunmöglichen die Bedienung gänzlich (Verhindern von Fehlmanipulationen)

Rückwandmodule (RWS)

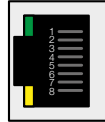
RWS-59-LAN (Verbindung zum PC)

RWS-91-2

Technische Angaben

Belegung der Netzwerk-Buchse RJ-45 (B)

- 1 Transmit Data +
- 2 Transmit Data -
- 3 Receive Data +
- 4 Nicht belegt
- 5 Nicht belegt
- 6 Receive Data -
- 7 Nicht belegt
- 8 Nicht belegt



Daten

Demontage des Moduls aus einer Anlage

- a) ACHTUNG: die Lautsprecheranlage muss von Netz- und Notspeisung getrennt sein!
- b) Die Abdeckleisten des Gehäuses entfernen
- c) Die Befestigungsschrauben herausdrehen
- d) Das Modul nach vorne herausziehen

Aufgaben des Moduls

- NF-Verbindung zwischen der Telefonanlage und den Eingangsbussen (M1-M4) für die Funktion «Durchsage»
- NF-Verbindung zwischen der Telefonanlage und den Ausgangsbussen (BF1-BF4) für die Funktion «Zuhören»
- Kommunikation mit dem Prozessormodul APS-990 (Funktionsauslösung)

Funktionen des Moduls

Gemäss der eingestellten Konfiguration des Moduls

Priorität der Funktionen und Aktivieren der NF

Gemäss der Programmierung des APS-990

Datenaustausch zwischen APS-18.4 und APS-990

Über den Data-S und I²C Bus

Allgemeines

Codec	G.711 (a-law, μ -law)
Format für Menutexte	WAV, MP3, OGG
Verbindungsprotokoll	SIP
Frequenzwahlverfahren	DTMF per RTP
Frequenzgang	20 Hz bis 4 kHz
Speicherkapazität	8 GB
Leistungsaufnahme	5.10 W
Gewicht (inkl. RWS)	0.690 kg
Umgebungstemperatur	-5°C bis 40°C
Relative Luftfeuchtigkeit	Max. 85 %, nicht kondensierend

Wichtig

Die Verwendung muss mit der Programmierung übereinstimmen!