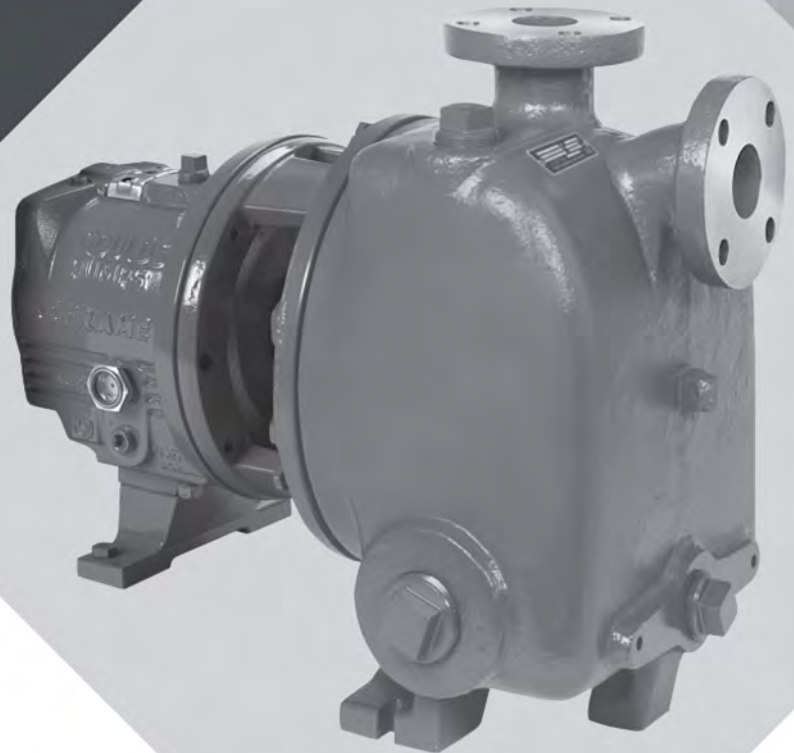


 GOULDS PUMPS

Montage-, Betriebs- und Wartungshandbuch

Model 3796 i-FRAME



ITT

ENGINEERED FOR LIFE

Inhaltsverzeichnis

Einführung und Sicherheit	4
Einführung	4
Sicherheit	5
Sicherheitsterminologie und Symbole	5
Umweltsicherheit	6
Benutzersicherheit	7
Explosionsgeschützte Produkte	8
Produktzulassungsnormen	9
Produktgewährleistung	10
Transport und Lagerung	12
Überprüfen Sie die Lieferung	12
Überprüfen Sie die Verpackung	12
Überprüfen Sie die Einheit	12
Transportrichtlinien	12
Umgang mit Pumpen	12
Hebemethoden	12
Richtlinien hinsichtlich der Lagerung	15
Anforderungen an die Lagerung der Pumpen	15
Frostfestmachen	16
Produktbeschreibung	17
Allgemeine Beschreibung 3796	17
Teilebeschreibung 3796	18
Allgemeine Beschreibung des i-ALERT®2 Maschinenzustandsüberwachungsgerät	19
Informationen auf dem Typenschild	21
Installation	24
Vorinstallation	24
Richtlinien zum Aufstellungsort der Pumpe	24
Voraussetzungen für das Fundament	25
Verfahren zur Montage der Grundplatte	25
Bereiten Sie die Grundplatte zur Montage vor	25
Montage der Grundplatte mit Hilfe von Scheiben oder Keilen	26
sMontieren Sie die Grundplatte mit Hilfe von Einstellschrauben	26
Montieren Sie die Grundplatte mit Hilfe einer Federung	29
Montage der Grundplatte mit Hilfe einer Stelzenmontage	30
Arbeitsblatt zur Nivellierung der Bodenplatte	32
Installieren Sie die Pumpe, den Antrieb und die Kupplung	32
Ausrichtung der Pumpe zum Antrieb	33
Ausrichtungsprüfungen	33
sMögliche Kontrollwerte für Ausrichtungsprüfungen	34
Richtlinien zur Messung der Ausrichtung	34
Befestigen Sie die Messuhren für die Ausrichtung	34
Anweisungen zur Ausrichtung der Pumpe zum Antrieb	35
C-Face-Adapter	38
Zementieren Sie die Grundplatte	38
Checklisten für die Verrohrung	40
Allgemeine Checkliste für die Verrohrung	40
Checkliste für die die Saugrohre	41
Checkliste für Auslassrohre	44
Inbetriebnahme, Anlauf, Betrieb und Abschaltung	45
Vorbereitung der Inbetriebnahme	45
Entfernen des Kupplungsschutzes	46
Prüfung der Drehrichtung - Rahmenmontiert	48
Prüfung des Laufradspiels	48

Laufradspiele	48
Einstellung des Laufradspiels	49
Einstellung des Laufradspiels - Messuhrmethode (alle Modelle außer CV 3196))	49
Einstellung des Laufradspiels - Fühlerlehrenmethode (alle Modelle außer CV 3196)	50
Kuppeln von Pumpe und Antrieb	51
Einbau des Kupplungsschutzes.	52
Lagerschmierung	56
Möglichkeiten zur Wellenabdichtung	58
Möglichkeiten einer Gleitringdichtung	58
Dichtflüssigkeitsanschluss für Gleitringdichtungen	58
Möglichkeiten einer Stopfbuchse	59
Dichtflüssigkeitsanschluss für Stopfbuchse	59
Installieren Sie den Wellenschutz - falls vorhanden	60
Pumpenfüllung bei Ansaugzulauf unter der Pumpe (3796)	60
Inbetriebnahme der Pumpe	61
Aktivieren Sie das i-ALERT® Zustandsüberwachungsgerät	61
i-ALERT®2 Maschinenzustandsüberwachungsgerät	62
Vorkehrungen für den Pumpenbetrieb	63
Abschalten der Pumpe	63
Deaktivieren und Zurücksetzen des i-ALERT®2 Maschinenzustandsüberwachungsgeräts	64
Zurücksetzen des i-ALERT® Zustandsüberwachungsgeräts	64
Führen Sie die endgültige Ausrichtung der Pumpe und des Antriebs durch	65
Wartung	66
Wartungsplan	66
Lagerwartung	67
Anforderungen an das Schmieröl	67
Nachschmieren der fettgeschmierten Lager	68
Schmierung der Lager nach einer Abschaltung.	69
Wartung der Gleitringdichtung	69
Wartung der Stopfbuchsendichtung	70
Vorsichtsmaßnahmen bei der Demontage	71
Erforderliche Werkzeuge	71
Entleerung der Pumpe	72
Ausbau der Kupplung	72
Demontage der hinteren, ausziehbaren Baugruppe	72
Ausbau der Kupplungsnahe	74
Ausbau des Laufrades	75
Entfernen Sie das Laufrad (STi, MTi, und LTi)	75
Entfernung der Wellenschutz (falls bereitgestellt)	77
Ausbau des Wellenschutzes (STi)	77
Ausbau des Wellenschutzes (MTi/LTi,XLTi/i17)	78
Ausbau der Abdeckung der Dichtungskammer	78
Ausbau der Dichtungskammerabdeckung (3196, CV 3196, HT 3196, LF 3196, 3796)	78
Ausbau der Stopfbuchsenabdeckung (3196, CV 3196, HT 3196, LF 3196, 3796)	79
Ausbau des Rahmenadapters (MTi, LTi)	81
Ausbau der inneren Labyrinthdichtung	81
Demontage der Antriebsseite (STi, MTi)	81
Demontage der Antriebsseite (STi und MTi mit Doppellagern)	83
Demontage der Antriebsseite (LTi)	85
Demontage des Lagerrahmens	87
Entsorgungsrichtlinien für das Maschinenzustandsüberwachungsgerät i-ALERT®2	88
Demontage des Anschlussflächenadapters	88
Überprüfungen der Pumpe vor dem Zusammenbau	88
Richtlinien zum Austausch	89
Richtlinien zum Austausch von Welle und Hülse	90
Prüfung der Stützschaale	91
Überprüfung des Anschlussflächenadapters	92

Überprüfung der Dichtungskammer und der Abdeckung der Stopfbuchse	93
Lagerprüfung	94
Überprüfung des Lagergehäuses	94
Lagerpassungen und -toleranzen	95
Montage des rotierenden Elements und der Stützschale (STi und MTi)	96
Montage des rotierenden Elements und der Stützschale (STi und STi mit Doppellagern)	99
Montage des rotierenden Elements und der Stützschale (LTi)	102
Montage der Schale	105
Beschreibung der INPRO Labyrinthdichtung	109
Montage der INPRO Labyrinthdichtung	110
Montage-des Anschlussflächenadapters	110
Wellendichtung	110
Abdichtung der Welle mit einer Stopfbuchsendichtung	111
Abdichtung der Welle mit einer Patronengleitringdichtung	112
Abdichtung der Welle über eine herkömmliche Gleitringdichtung für Innenkompo- nenten	112
Abdichtung der Welle über eine herkömmliche Gleitringdichtung für Außenkom- ponenten	114
Installation der Wellenschutz (falls bereitgestellt)	117
Installieren Sie den Wellenschutz (STi)	117
Installieren Sie den Wellenschutz (MTi/LTi/XLTi/i17)	118
Montage des Laufrades	120
Anbringen des Maschinenzustandsüberwachungsgeräts i-ALERT®2 an der Pumpe ...	121
Überprüfungen nach dem Zusammenbau	122
Montieren der hinteren, ausziehbaren Baugruppe (außer bei HT 3196)	122
Schraubenanzugsdrehmomente	125
Spiel des Wellenendes	125
Lagerarten	126
Ersatzteile	126
3796 Austauschbarkeit	126
Wechsel der Schalenschmierung	127
Wechsel von lebensdauer geschmierten oder nachschmierbaren Systemen auf ölgeschmierte Lager	127
Wechsel von ununterbrochener Ölschmierung auf reinen Ölnebel	128
Wechsel von ununterbrochener Ölschmierung auf ein nachschmierbares System	129
Fehlersuche	130
Fehlerbehebung im Betrieb	130
Fehlerbehebung bei der Ausrichtung	131
sFehlerbehebung beim Zusammenbau	131
Fehlersuche am Maschinenzustandsüberwachungsgerät i-ALERT®2	132
Bauteillisten und Querschnitte	133
Ersatzteilliste	133
Zertifizierung: CE oder CE ATEX	142
Konformitätserklärungen	142
Andere relevante Dokumente oder Handbücher	148
Lokale ITT-Kontakte	149
Regionalbüros	149

Einführung und Sicherheit

Einführung

Zweck dieses Handbuchs

Der Sinn dieses Handbuchs liegt in der Bereitstellung der erforderlichen Informationen für:

- Installation
- Betrieb
- Wartung



ACHTUNG:

Werden die Anweisungen in diesem Handbuch nicht beachtet, kann dies zu Verletzungen und Sachschäden sowie zum Verlust der Gewährleistung führen. Lesen Sie diese Handbuch aufmerksam, bevor Sie das Produkt installieren und verwenden.

HINWEIS:

Bewahren Sie dieses Handbuch für zukünftige Referenzzwecke an einem einfach zugänglichen Ort auf.

Anfordern von weiteren Informationen

Sonderausführungen können mit ergänzenden Gebrauchsanweisungen geliefert werden. Eigenschaften von etwaigen Modifikationen oder Sonderausführungen können Sie Ihrem Kaufvertrag entnehmen. Bei Anweisungen, Umständen oder Ereignissen, die nicht im Handbuch oder in den Verkaufsunterlagen aufgeführt sind, wenden Sie sich bitte an Ihren zuständigen ITT-Vertreter.

Geben Sie beim Anfordern von technischen Informationen oder Bestellen von Ersatzteilen immer den genauen Produkttyp und die exakte Kennnummer an.

Sicherheit



WARNUNG:

- Der Bediener muss über das Fördermedium informiert sein und entsprechenden die Sicherheitsvorkehrungen vornehmen, um Verletzungen zu vermeiden.
- Gefahr von schweren Verletzungen oder Tod. Jedes Gerät, das unter Druck steht, kann explodieren, reißen oder seinen Inhalt an die Umgebung abgeben, wenn ein zu hoher Überdruck anliegt. Es ist von entscheidender Bedeutung, alle erforderlichen Maßnahmen zu ergreifen, um einen Überdruck zu verhindern.
- Gefahr von Tod oder schweren Verletzungen sowie Sachschäden. Installation, Betrieb oder Wartung der Einheit mithilfe einer nicht in diesem Handbuch beschriebenen Methode sind untersagt. Zu den untersagten Methoden zählen auch jede Veränderung an der Ausrüstung oder die Verwendung von Teilen, die nicht von ITT zur Verfügung gestellt wurden. Wenn Unsicherheiten zum ordnungsgemäßen Gebrauch der Ausrüstung bestehen, setzen Sie sich bitte mit einem ITT-Vertreter in Verbindung bevor Sie fortfahren.
- Gefahr von schweren Verletzungen. Durch die Erhitzung von Laufrädern, Propellern oder deren Haltevorrichtungen können sich eingeschlossene Flüssigkeit rasch ausdehnen, was zu einer heftigen Explosion führen kann. In diesem Handbuch werden zulässige Methoden zur Demontage von Anlagen eindeutig dargelegt. Diese Methoden sind strikt einzuhalten. Setzen Sie niemals Hitze an, um den Ausbau zu erleichtern, außer, wenn diese Anleitung dies explizit verlangt.
- Eine Pumpe oder ein Motor, die/der beschädigt ist oder eine Leckage aufweist, kann es zu elektrischem Schlag, Feuer, Explosion, Freisetzung von giftigen Dämpfen, Verletzungen oder Umweltschäden kommen. Betreiben Sie die Einheit nicht, bis das Problem behoben oder eine Reparatur vorgenommen wurde.
- Gefahr von schweren Verletzungen oder Sachschäden. Wenn die Pumpe trocken läuft, können sich drehende Teile in der Pumpe an stationären Teilen festfressen. Führen Sie keinen Trockenlauf durch.
- Gefahr von Tod oder schweren Verletzungen sowie Sachschäden. Hitze- und Druckaufbau kann zu Explosionen, zu Rissen und zum Ablauf des Fördermediums führen. Betreiben Sie die Pumpe nie mit geschlossenen Ansaug- und Auslassventilen.
- Der Betrieb einer Pumpe ohne Sicherheitsgeräte setzt die Bediener der Gefahr von Tod oder schwerer Verletzungen aus. Betreiben Sie die Einheit niemals, sofern die entsprechenden Sicherheitseinrichtungen (Schutzvorrichtungen usw.) nicht ordnungsgemäß installiert wurden. Lesen Sie die spezifischen Informationen zu Sicherheitsvorrichtungen in den anderen Abschnitten dieser Anleitung.



ACHTUNG:

Risiko von Verletzungen und/oder Eigentumsschäden. Das Betreiben einer Pumpe in einer ungeeigneten Anwendung kann zu Überdruck, Überhitzung und/oder instabilem Betrieb führen. Ändern Sie den Einsatzbereich nicht ohne vorherige Zustimmung eines autorisierten Vertreters von ITT.

Sicherheitsterminologie und Symbole



Über Sicherheitsmeldungen

Es ist sehr wichtig, dass Sie die folgenden Sicherheitshinweise und -vorschriften sorgfältig durchlesen, bevor Sie mit dem Produkt arbeiten. Sie werden veröffentlicht, um Sie bei der Vermeidung der folgenden Gefahren zu unterstützen:

- Unfälle von Personen und Gesundheitsprobleme
- Beschädigungen des Produkts
- Fehlfunktionen des Produkts

Gefährdungsniveaus

Gefährdungsniveau	Anzeige
<p>GEFAHR:</p>	Weist auf eine gefährliche Situation hin, die, wenn sie nicht verhindert wird, zu schweren oder tödlichen Verletzungen führt.

Gefährdungsniveau	Anzeige
 WARNUNG:	Weist auf eine gefährliche Situation hin, die, wenn sie nicht verhindert wird, zu schweren oder tödlichen Verletzungen führen kann.
 ACHTUNG:	Weist auf eine gefährliche Situation hin, die, wenn sie nicht verhindert wird, zu leichten oder minderschweren Verletzungen führen kann.
HINWEIS:	<ul style="list-style-type: none"> • Zeigt eine potenzielle Situation an, die, wenn sie nicht vermieden wird, zu unerwünschten Zuständen führen kann. • Weist auf eine Vorgehensweise hin, die nicht zu Verletzungen führt.

Gefahrenkategorien

Gefahrenkategorien können entweder unter Gefährdungsniveaus fallen oder dienen als Ersatz für bestimmte Symbole durch übliche Gefährdungsniveausymbole. Die Gefahr durch Elektrizität wird durch das folgende spezifische Symbol angezeigt:



Gefahr durch Elektrizität:

Im Folgenden werden Beispiele für andere Gefahrenkategorien genannt, die auftreten können. Diese fallen unter die gewöhnlichen Gefährdungsniveaus und können mit ergänzenden Symbolen versehen sein:

- Quetschgefahr
- Schnittgefahr
- Gefahr von Lichtbogenüberschlägen

Ex-Prüfzeichen

Das Ex-Prüfzeichen weist auf Sicherheitsvorschriften für explosionsgeschützte Produkte hin, die in explosionsgefährdeten oder potenziell entzündlichen Umgebungen verwendet werden.



Umweltsicherheit

Arbeitsbereich

Bitte halten Sie die Station immer sauber, um Emissionen zu vermeiden und/oder entdecken zu können.

Abfall- und Emissionsvorschriften

Befolgen Sie die Sicherheitsvorschriften bezüglich Abfall und Emissionen:

- Entsorgen Sie den gesamten Abfall korrekt.
- Behandeln und entsorgen Sie das verarbeitete Medium in Übereinstimmung mit den geltenden Umweltbestimmungen.
- Beseitigen Sie ausgelaufenes Material in Übereinstimmung mit den geltenden Sicherheits- und Umweltbestimmungen.
- Melden Sie alle Umweltemissionen an die zuständigen Behörden.



WARNUNG:

Ist das Produkt in irgendeiner Weise, wie zum Beispiel durch giftige Chemikalien oder nukleare Strahlung, kontaminiert, senden Sie das Produkt NICHT an ITT, es sei denn, es wurde ordnungsgemäß dekontaminiert.

Elektrischer Anschluss

Setzen Sie sich wegen der Recyclinganforderungen für elektrische Anlagen mit ihrem lokalen Stromversorgungsunternehmen in Verbindung.

Richtlinien zum Recycling

Befolgen Sie immer die geltenden Gesetzen und Bestimmungen zum Recycling.

Benutzersicherheit

Allgemeine Sicherheitsregeln

Es gelten folgende Sicherheitsregeln:

- Halten Sie den Arbeitsbereich immer sauber.
- Beachten Sie die Risiken, die durch Gas und Dämpfe im Arbeitsbereich auftreten können.
- Vermeiden Sie alle elektrischen Gefahren. Beachten Sie die Gefahr von Stromschlägen und Lichtbogenüberschlägen.
- Beachten Sie stets die Gefahren durch Ertrinken, möglicher Unfälle durch elektrische Betriebsmittel und von Brandverletzungen

Sicherheitsausrüstung

Verwenden Sie die in den Unternehmensvorschriften angegebenen Sicherheitsausrüstungen. Verwenden Sie innerhalb des Arbeitsbereichs folgende Sicherheitsausrüstung:

- Helm
- Schutzbrille (vorzugsweise mit Seitenschutz)
- Sicherheitsschuhe
- Schutzhandschuhe
- Atemschutzgerät
- Gehörschutz
- Erste-Hilfe-Ausrüstung
- Sicherheitsvorrichtungen

Elektrische Anschlüsse

Elektrische Anschlüsse müssen von zertifizierten Elektrikern in Übereinstimmung mit den lokalen, regionalen, nationalen und internationalen Normen vorgenommen werden. Für weitere Informationen über Voraussetzungen nehmen Sie Bezug auf Abschnitte, die sich insbesondere mit elektrischen Anschlüssen befassen.

Sicherheitsmaßnahmen vor Arbeitsbeginn

Beachten Sie diese Sicherheitsmaßnahmen, bevor Sie mit dem Produkt arbeiten oder mit diesem in Kontakt kommen.

- Sorgen Sie für eine zweckmäßige Absperrung des Arbeitsplatzes, z. B. mit einem Absperrgitter.
- Stellen Sie sicher, dass alle Schutzvorrichtungen angebracht wurden und ordnungsgemäß funktionieren.
- Halten Sie sich einen Rückzugsweg offen.
- Stellen Sie sicher, dass das Produkt nicht wegrollen bzw. umkippen und Personen- oder Sachschaden verursachen kann.
- Überprüfen Sie die Hebeausrüstung auf einwandfreien Zustand.
- Verwenden Sie bei Bedarf einen Sicherheitsgurt, ein Sicherheitsseil und/oder ein Atemschutzgerät.
- Lassen Sie alle System- und Pumpenkomponenten abkühlen, bevor Sie diese berühren.
- Vergewissern Sie sich, dass die Pumpe sorgfältig gereinigt wurde.
- Trennen Sie die Pumpe vor Wartungsarbeiten von der Spannungsversorgung und sichern Sie sie gegen Wiedereinschalten.

- Stellen Sie vor Schweißarbeiten oder der Verwendung von elektrischem Handwerkzeug sicher, dass keine Explosionsgefahr besteht.


Sicherheitsmaßnahmen während der Arbeit

Beachten Sie diese Sicherheitsmaßnahmen, wenn Sie mit dem Produkt arbeiten oder mit diesem in Kontakt kommen.



ACHTUNG:

Werden die Anweisungen in diesem Handbuch nicht beachtet, kann dies zu Verletzungen und Sachschäden sowie zum Verlust der Gewährleistung führen. Lesen Sie diese Handbuch aufmerksam, bevor Sie das Produkt installieren und verwenden.

- Arbeiten Sie niemals allein.
- Tragen Sie stets Schutzkleidung und Handschuhe.
- Halten Sie sich nicht unter schwebenden Lasten auf.
- Heben Sie das Produkt immer mit Hilfe der dafür vorgesehenen Hebeeinrichtung an.
- Bedenken Sie, dass das Produkt plötzlich anlaufen kann, wenn eine automatische Füllstandskontrolle verwendet wird.
- Achten Sie auf den Anlaufdruck, der mit erheblicher Kraft erfolgen kann.
- Spülen Sie die Komponenten mit Wasser, nachdem Sie die Pumpe demontiert haben.
- Beachten Sie den maximalen Arbeitsdruck der Pumpe.
- Öffnen Sie keine Lüftungsöffnungen oder Ablassventile, und entfernen Sie keine Stopfen, während das System unter Druck steht. Stellen Sie sicher, dass die Pumpe vom System getrennt ist und dass der Druck abgelassen wurde, bevor Sie mit der Demontage der Pumpe beginnen, Verschlüsse entfernen oder Rohrleitungen ausbauen.
- Betreiben Sie die Pumpe niemals ohne einen ordnungsgemäß installierten Kupplungsschutz.
-  Der Kupplungsschutz, der in einer nach ATEX eingestufteten Umgebung verwendet wird, muss aus einem funkensicheren Material gefertigt sein.

Gefährliche Fördermedien

Das Produkt ist für den Einsatz in Fördermedien vorgesehen, die gesundheitsgefährdend sein können. Die folgenden Regeln sind beim Arbeiten mit dem Produkt zu beachten:

- Stellen Sie sicher, dass alle Personen, die mit biologisch gefährlichen Flüssigkeiten arbeiten, gegen Krankheitserreger geimpft sind, denen sie möglicherweise ausgesetzt sind.
- Achten Sie auf höchste Sauberkeit.
- In bestimmten Bereichen wie der Dichtungskammer wird noch ein kleiner Flüssigkeitsanteil vorhanden sein.

Haut und Augen waschen

1. Befolgen Sie die nachstehend aufgeführten Verfahren, wenn Augen oder Haut mit Chemikalien oder anderen Gefahrstoffen in Kontakt gekommen sind:

Zustand	Maßnahme
Chemikalien oder gefährliche Flüssigkeiten in den Augen	<ol style="list-style-type: none"> 1. Augenlider mit den Fingern auseinander halten. 2. Augen mit Augenwaschstation oder fließendem Wasser mindestens 15 Minuten lang spülen. 3. Arzt aufsuchen.
Chemikalien oder gefährliche Flüssigkeiten auf der Haut	<ol style="list-style-type: none"> 1. Kontaminierte Kleidung ausziehen. 2. Haut mindestens 1 Minute lang mit Wasser und Seife waschen. 3. Falls erforderlich, Arzt aufsuchen.

Explosionssgeschützte Produkte

Befolgen Sie beim Umgang mit einem explosionsgeschützten Produkt folgende besonderen Anweisungen.

Anforderungen an das Personal

Anforderungen an das Personal für explosionsgeschützte Produkte in explosionsgefährdeten Bereichen:

- Alle Arbeiten an dem Produkt sind von zertifizierten Elektrikern sowie von Mechanikern durchzuführen, die von ITT autorisiert sind. Spezielle Vorschriften für die Montage in explosionsgefährdeten Bereichen.
- Alle Anwender müssen sich über die Risiken im Umgang mit elektrischem Strom sowie über die chemischen und physikalischen Eigenschaften des Gases und/oder Dampfes in den Gefahrenbereichen im Klaren sein.
- Alle Wartungsarbeiten an explosionsgeschützten Produkten müssen in Übereinstimmung mit den internationalen und nationalen Normen erfolgen (beispielsweise IEC/EN 60079-17).

ITT übernimmt keine Haftung für Arbeiten, die von ungeschultem oder unbefugtem Personal durchgeführt werden.

Anforderungen an das Produkt und den Umgang mit dem Produkt

Anforderungen an das Produkt und den Umgang mit dem Produkt für explosionsgeschützte Produkte in explosionsgefährdeten Bereichen:

- Verwenden Sie das Produkt ausschließlich in Übereinstimmung mit den freigegebenen Motordaten.
- Das explosionsgeschützte Produkt darf im normalen Betrieb niemals trocken laufen. Trockenlauf während der Wartung und Überprüfung ist nur außerhalb des klassifizierten Bereichs zulässig.
- Stellen Sie vor Beginn der Arbeiten sicher, dass Produkt und Steuertafel vom Stromnetz und der Steuerschaltung getrennt sind, damit diese nicht mit Spannung versorgt werden können.
- Öffnen Sie das Produkt nicht, wenn es unter Spannung steht oder sich in einer explosionsgefährdeten Umgebung befindet.
- Stellen Sie sicher, dass die Temperaturkontakte entsprechend der Zulassungsqualifikation des Produktes mit einer Schutzschaltung verbunden sind und dass diese verwendet werden.
- Für die automatische Füllstandsüberwachung durch den Füllstandsregler sind bei Montage in Zone 0 normalerweise eigensichere Stromkreise erforderlich.
- Die Streckspannung von Befestigungsmitteln muss den Angaben in der Zeichnung und der Produktspezifikation entsprechen.
- Verändern Sie die Ausrüstung nicht ohne vorherige Zustimmung eines autorisierten ITT-Vertreters.
- Verwenden Sie nur Teile, die von einem autorisierten Vertreter von ITT zur Verfügung gestellt wurden.

Produktzulassungsnormen

Übliche Normen



WARNUNG:

Die Verwendung von Geräten, die nicht für die Umgebungsbedingungen geeignet sind, stellt eine Zünd- oder Explosionsgefahr dar. Stellen Sie sicher, dass die Code-Klassifizierungen an der Pumpe mit der spezifischen Umgebung kompatibel sind, in der das Gerät installiert werden soll. Wenn diese nicht kompatibel sind, nehmen Sie die Geräte nicht in Betrieb und wenden Sie sich bitte an einen ITT-Vertreter, bevor Sie fortfahren.

Sämtliche Standardprodukte sind gemäß den CSA-Normen in Kanada bzw. gemäß den UL-Normen in den USA zugelassen worden. Die Schutzart der Antriebseinheit entspricht IP68. Siehe Typenschild für max. Eintauchtiefe gemäß der Norm IEC 60529.

Alle elektrischen Nenn- und Leistungswerte der Motoren entsprechen der Norm IEC 600341.

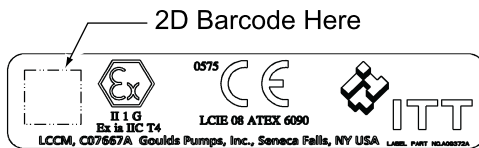
Explosionsschutz-Normen

Alle explosionsgeschützten Produkte, die in explosiven Atmosphären verwendet werden sollen, wurden entsprechend einer oder mehrerer der nachstehenden Normen konzipiert:

- EN, ATEX-Richtlinie 94/9/EG
- FM gemäß NEC
 - Klasse 1 Div. 1 Gruppen "C" und "D"
 - Klasse 2 Div. 1 Gruppen "E", "F" und "G"
 - Klasse 3 Div. 1 Explosionsgefährdete Bereiche

ATEX/IECEX:

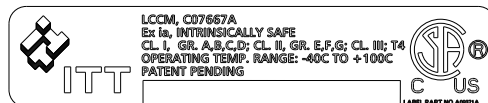
- Gruppe: IIC
- Kategorie: Ex ia
- Temperaturklasse: T4 (für Umgebungen bis 100°C)
- ATEX-Kennzeichnung: Ex II 1 G



CSA-Zertifizierung

Eigensicher für

- Klasse I, Div. 1, Gruppen A, B, C, D
- Klasse II, Div. 1, Gruppen E, F, G
- Klasse III
- Zertifiziert nach den Anforderungen aus Kanada und den USA



SERIAL NO& YEAR OF
MANUFACTURE HERE.

Produktgewährleistung

Geltungsbereich

ITT leistet unter folgenden Voraussetzungen bei Fehlern in Produkten von ITT Abhilfe:

- Die Fehler müssen durch einen Mangel hinsichtlich der Konstruktion, der Werkstoffe oder der handwerklichen Ausführung verursacht werden.
- Die Fehler werden einem Vertreter von ITT innerhalb des Gewährleistungszeitraumes gemeldet.
- Das Produkt wird ausschließlich unter den in dieser Betriebsanleitung beschriebenen Bedingungen verwendet.
- Die in das Produkt eingebaute Überwachungsvorrichtung ist ordnungsgemäß angeschlossen und wird verwendet.
- Alle Wartungs- und Reparaturarbeiten werden durch Personal durchgeführt, das von ITT dazu befugt wurde.
- Es werden Originalteile von ITT eingesetzt.
- Es werden nur explosionsgeschützte Ersatzteile und durch ITT zugelassene Zubehörteile in explosionsgeschützten Produkten eingesetzt.

Einschränkungen

Die Gewährleistung deckt keine Fehler ab, die wie folgt verursacht wurden:

- durch eine fehlerhafte Wartung
- Fehlerhafte Montage
- Änderungen am Produkt und der Anlage wurden ohne Rücksprache mit ITT durchgeführt
- durch fehlerhaft ausgeführte Reparaturarbeiten
- durch normalen Verschleiß

ITT übernimmt für die folgenden Situationen keinerlei Haftung:

- Personenschäden
- Sachschäden
- wirtschaftliche Verluste

Gewährleistungsanspruch

Bei ITT-Produkten handelt es sich um qualitativ hochwertige Produkte mit einem erwarteten zuverlässigen Betrieb und einer langen Lebensdauer. Im Falle eines Gewährleistungsanspruchs wenden Sie sich an Ihren ITT-Vertreter.

Transport und Lagerung

Überprüfen Sie die Lieferung

Überprüfen Sie die Verpackung

1. Prüfen Sie die Sendung sofort nach Erhalt auf schadhafte oder fehlende Teile.
2. Vermerken Sie sämtliche schadhafte oder fehlende Teile auf dem Liefer- und Empfangsschein.
3. Falls Mängel vorhanden sind, melden Sie diese dem Spediteur.
Wenn das Produkt beim Händler abgeholt wurde, melden Sie die Mängel bitte direkt dem Händler.

Überprüfen Sie die Einheit

1. Entfernen Sie das Packmaterial vom Produkt.
Entsorgen Sie sämtliche Packmaterialien entsprechend der örtlichen Vorschriften.
2. Überprüfen Sie das Produkt um festzustellen, ob Teile beschädigt wurden oder fehlen.
3. Machen Sie das Produkt falls zutreffend los, indem Sie Schrauben, Bolzen oder Bänder entfernen.
Achten Sie durch vorsichtigen Umgang mit Nägeln und Bändern auf Ihre eigene Sicherheit.
4. Wenden Sie sich im Falle von Defekten an Ihren Außendienstmitarbeiter.

Transportrichtlinien

Umgang mit Pumpen



WARNUNG:

Das Herunterfallen, Rollen oder Umkippen der Einheiten oder das Anwenden anderer Stoßbelastungen kann Sachschäden und Verletzungen verursachen. Stellen Sie sicher, dass die Einheit beim Heben und bei der Handhabung ordnungsgemäß abgestützt und gesichert ist.



ACHTUNG:

Gefahr von Verletzungen und Geräteschäden durch unzureichende Hebevorrichtungen. Stellen Sie sicher, dass die Hebevorrichtungen (z. B. Ketten, Gurtbänder, Gabelstapler, Kräne) über eine ausreichende Nennkapazität verfügen.

Hebemethoden



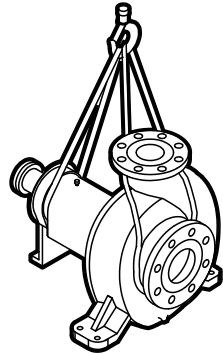
WARNUNG:

- Gefahr von schweren Verletzungen oder Geräteschaden. Für den sicheren Transport von schweren Ausrüstungen sind ordnungsgemäße Hebemethoden entscheidend. Stellen Sie sicher, dass die angewendeten Methoden allen geltenden Vorschriften und Normen entsprechen.
 - Sichere Hebeplätze werden in diesem Handbuch speziell gekennzeichnet. Die Ausrüstung darf nur an diesen Punkten gehoben werden. Die eingebauten Trageösen oder Hebeösen an Pumpen- und Motorkomponenten sind nur zum Heben einzelner Komponenten vorgesehen.
 - Das Heben und die Handhabung schwerer Ausrüstung birgt Quetschgefahr. Gehen Sie beim Anheben und bei der Handhabung stets vorsichtig vor und tragen Sie jederzeit eine persönliche Schutzausrüstung (wie zum Beispiel PSA, Stahlkappenschuhe, Handschuhe usw.). Bitten Sie bei Bedarf um Hilfe.
-

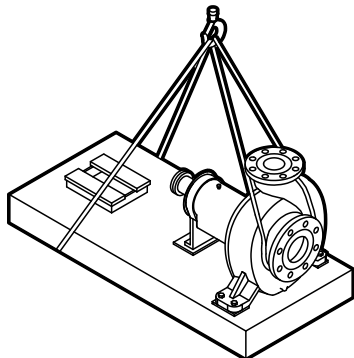
Tabellennummer 1: Methoden

Pumpentyp	Hebemethode
Eine bloße Pumpe ohne Hebe-griffe	Verwenden Sie eine geeignete Schlinge, die ordnungsgemäß an festen Stellen angebracht ist, wie zum Beispiel Gehäuse, Flansche oder Rahmen.
Eine bloße Pumpe mit Hebe-griffen	Heben Sie die Pumpe an den Griffen an.
Eine Sockelpumpe	Verwenden Sie unter dem Pumpengehäuse und der Antriebseinheit oder unter den Schienen angebrachte Schlingen.

Beispiele

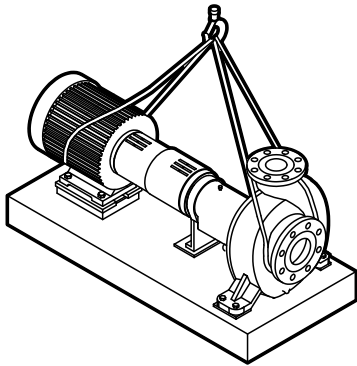


Abbildungsnummer 1: Beispiel einer ordnungsgemäßen Hebemethode

**HINWEIS:**

Verwenden Sie dieses Hebeverfahren nicht, um eine Polyshield ANSI Combo-Einheit mit montierter Pumpe und montiertem Motor anzuheben. Diese Teile sind nicht dafür ausgelegt, das schwere Gewicht des Polyshield-Systems zu tragen. Dies kann zu Schäden an den Geräten führen.

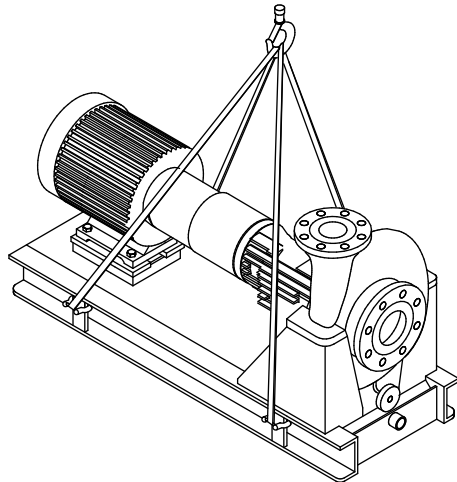
Abbildungsnummer 2: Beispiel einer ordnungsgemäßen Hebemethode



HINWEIS:

Verwenden Sie dieses Hebeverfahren nicht, um eine Polyschild ANSI Combo-Einheit mit montierter Pumpe und montiertem Motor anzuheben. Diese Teile sind nicht dafür ausgelegt, das schwere Gewicht des Polyschild-Systems zu tragen. Dies kann zu Schäden an den Geräten führen.

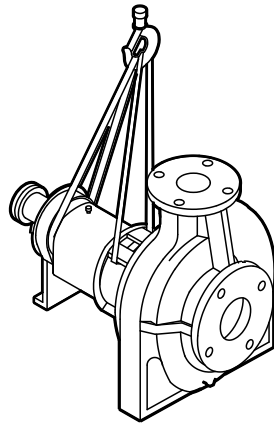
Abbildungsnummer 3: Beispiel einer ordnungsgemäßen Hebemethode



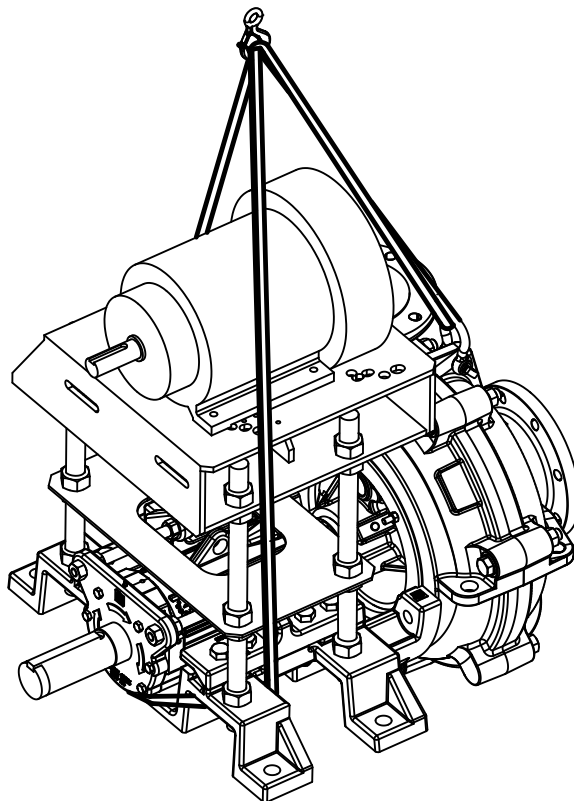
Abbildungsnummer 4: Beispiel einer ordnungsgemäßen Hebemethode

HINWEIS:

Wenn Sie eine Einheit anheben, an der kein Gurtband am ansaugseitiger Flansch befestigt werden kann, befestigen Sie das Gurtband durch die Schale bzw. den Schalenadapter. Durch die Befestigung am Schalenadapter werden ein Verrutschen aus dem Gurtband und mögliche Geräteschäden verhindert.



Abbildungsnummer 5: Beispiel einer ordnungsgemäßen Hebemethode mit einem Gurtband, das um den Rahmenaufnehmer angebracht ist



Abbildungsnummer 6: Beispiel für eine ordnungsgemäße Hebemethode einer deckenmontierten Pumpe mit versetzt montiertem Motor

Richtlinien hinsichtlich der Lagerung

Anforderungen an die Lagerung der Pumpen

Die Anforderungen an die Lagerung der Einheit hängen von der Dauer der Lagerung ab. Die normale Verpackung ist so konzipiert, dass sie die Einheit während des Versandes schützt.

Lagerdauer	Anforderungen an die Lagerung
Nach Erhalt/kurzzeitig (weniger als sechs Monate)	<ul style="list-style-type: none"> • Bewahren Sie die Geräte an einem trockenen und überdachten Ort auf. • Bewahren Sie das Gerät geschützt vor Schmutz und Vibrationen auf.

Lagerdauer	Anforderungen an die Lagerung
Langfristig (mehr als sechs Monate)	<ul style="list-style-type: none"> • Bewahren Sie die Geräte an einem trockenen und überdachten Ort auf. • Bewahren Sie das Gerät geschützt vor Hitze, Schmutz und Vibrationen auf. • Drehen Sie die Welle mindestens vierteljährlich einige Umdrehungen mit der Hand.

Pflegen Sie die Lager und maschinell bearbeitete Oberflächen, so dass diese gut erhalten bleiben. Wenden Sie sich hinsichtlich der langfristigen Lagerungsabläufe für die Antriebseinheit und die Kupplung an die jeweiligen Hersteller.

Frostfestmachen

Tabellennummer 2: Wann die Pumpe frostsicher ist und wann nicht

Situation	Zustand
in Betrieb ist	ist die Pumpe frostsicher.
in eine Flüssigkeit eingetaucht ist,	ist die Pumpe frostsicher.
aus einer Flüssigkeit in Temperaturen unter dem Gefrierpunkt herausgehoben wird,	kann das Laufrad einfrieren.

Produktbeschreibung

Allgemeine Beschreibung 3796

Das Modell 3796 ist eine horizontal fliegend gelagerte, selbstansaugende Kreiselpumpe mit offenem Laufrad.

Das Modell basiert auf 3 Antriebsarten und 8 unterschiedlich großen Hydraulikpumpen.



Abbildungsnummer 7: 3796 Pumpe

Diese Tabelle zeigt die Anzahl der verfügbaren Hydraulikgrößen für jede Größengruppe der Antriebseinheiten an.

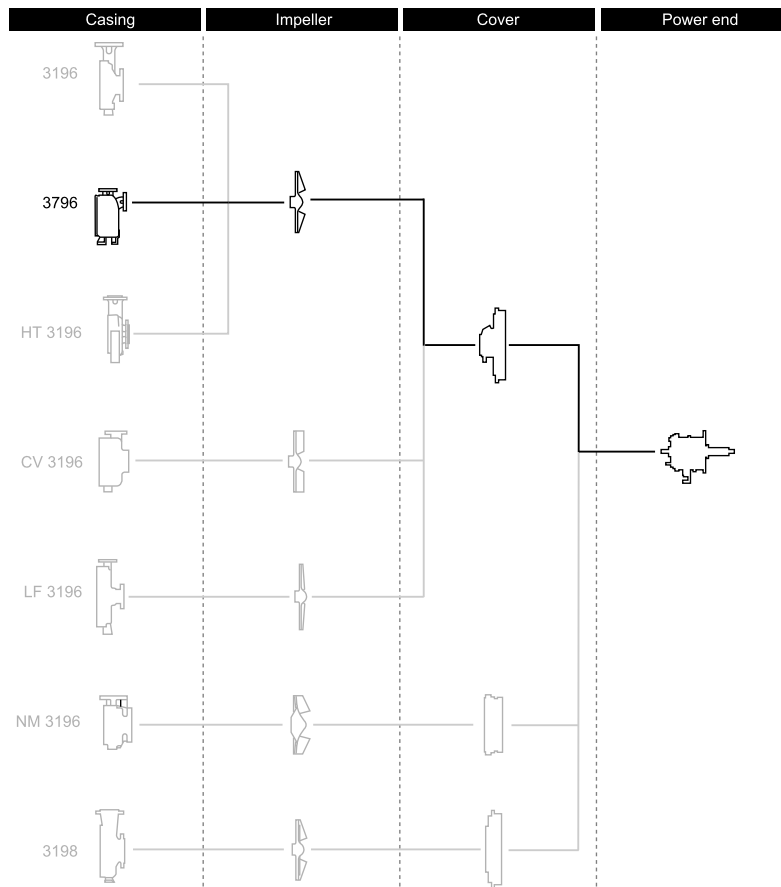
Pumpengrößengruppe	Anzahl der Hydraulikgrößen
STi	2
MTi	6
LTi	6



WARNUNG:

Die Verwendung von Geräten, die nicht für die Umgebungsbedingungen geeignet sind, stellt eine Zünd- oder Explosionsgefahr dar. Stellen Sie sicher, dass die Code-Klassifizierungen an der Pumpe mit der spezifischen Umgebung kompatibel sind, in der das Gerät installiert werden soll. Wenn diese nicht kompatibel sind, nehmen Sie die Geräte nicht in Betrieb und wenden Sie sich bitte an einen ITT-Vertreter, bevor Sie fortfahren.

Teilebeschreibung 3796



Abbildungsnummer 8: 3796 Teilebeschreibung

Tabellennummer 3: Gehäuse

Diese Tabelle beschreibt die Bauteile des Pumpengehäuses

Teil	Beschreibung
Ablauf	obere Achse
Gehäusebelüftung	Selbstbelüftung
Ansaugkammer	innen gegossen, wodurch die Pumpe Luft ablassen kann, um sich selbst zu füllen
Dichtung	vollständig eingeschränkt
Montageverfahren	Integrierte Fußstütze für maximalen Widerstand gegenüber Falschausrichtung und Verwindung durch Rohrlasten.
Standardflansch	ANSI Klasse 150 geriffelter Flansch mit gehobener Anschlussfläche
Optionaler Erhitzer	Tauchsieder zur Verhinderung des Einfrierens der Flüssigkeit in der Ansaugkammer bei Anwendungen im Freien.

Lauftrad

Das Lauftrad ist

- vollständig geöffnet
- auf die Welle geschraubt

Die Gewinde sind durch einen PTFE-O-Ring gegen das Fördermedium abgedichtet.

Abdeckung

Standarddichtung

- Das Modell 3796 ist mit einer Stopfbuchsenabdeckung für eine Dichtung und eine BigBore oder eine TaperBore PLUS Dichtungskammer verfügbar.

Optionale Dichtung

- Es ist eine dynamische Dichtung verfügbar, die einen Reflektor einsetzt, um die Förderflüssigkeit bei laufender Pumpe aus der Stopfbuchse zu pumpen. Eine statische Dichtung verhindert eine Leckage beim Stoppen der Pumpe.

Tabellennummer 4: Antriebsseite

Diese Tabelle beschreibt die Hauptbauteile der Antriebsseite.

Teil	Beschreibung
Schalenadapter	Der Rahmenadapter aus Kugelgraphit- verfügt über <ul style="list-style-type: none"> • ein maschinell bearbeiteter Falz, der zur Dichtungskammer / Stopfbuchsenabdeckung passt • einen Präzisionspassstift, der an den Lagerrahmen angepasst ist.
Antriebsseite	<ul style="list-style-type: none"> • Eine ununterbrochene Ölschmierung ist standardmäßig. • Weiterhin sind Ölnebel- sowie nachschmierbare und auf Lebenszeit geschmierte Optionen verfügbar. • Der Ölstand wird durch ein Sichtfenster überprüft. • Die Antriebsseite wird über nichtmetallische Labyrinthdichtungen abgedichtet. • Die Antriebsseite ist in den folgenden Größen verfügbar: <ul style="list-style-type: none"> • STi • MTi • LTi
Welle	Die Welle ist mit oder ohne Hülse verfügbar.
Lager	<p>Das Innenlager</p> <ul style="list-style-type: none"> • nimmt nur Radiallasten auf. • schwimmt frei in axialer Richtung in der Schale. • ist ein einreihiges Rillenkugellager. <p>Das Außenlager</p> <ul style="list-style-type: none"> • berührt die Welle und das Gehäuse und ist mit selbigen verbunden, um radiale und axiale Lasten aufzunehmen. • Ist ein zweireihiges Schrägkugellager, außer beim Modell LTi bei dem zwei einreihige Schrägkugellager eingesetzt werden, die hintereinander montiert sind.

Allgemeine Beschreibung des i-ALERT[®]2 Maschinenzustandsüberwachungsgerät

Beschreibung

Das kompakte, batteriebetriebene Maschinenzustandsüberwachungsgerät i-ALERT[®]2 misst kontinuierlich die Vibrationen und Temperatur einer Pumpe. Überschreitet die Pumpe die Vibrations- und Temperaturgrenzwerte, dann benachrichtigt das Maschinenzustandsüberwachungsgerät i-ALERT[®]2 den Pumpenbediener mittels rot blinkender LEDs und per Funkübertragung. Dadurch kann der Pumpenbetreiber Änderungen am Verfahren oder der Pumpe vornehmen bevor es zu einer ernsthaften Störung kommt. Die grüne LED am Maschinenzustandsüberwachungsgerät zeigt den betriebsbereiten Zustand und die ausreichend aufgeladene Batterie an. (Das i-ALERT[®]2) Maschinenzustandsüberwachungsgerät enthält auch ein Bluetooth-Funkgerät, das über eine mobile Anwendung mit bestimmten Bluetooth 4.0-Geräten kommuniziert.

Das Maschinenzustandsüberwachungsgerät i-ALERT[®]2 überträgt im Gerät gespeicherte sensorbezogene Daten (wie Vibration, Temperatur, Betriebsstundeninformationen und Gerätestatistikdaten) an die Mobilfunk-App. Die Mobilfunk-App sichert die Gerätedaten und auch die App-Nutzungsinformationen auf den Datenservern.

Die Datenserver senden technische Maschinendaten an die App.

Weitere Informationen sind auf <http://www.ittproservices.com/aftermarket-products/monitoring/i-alert2/i-ALERT2.com> verfügbar.

Alarmmodus

Das Zustandsüberwachungsgerät wechselt in den Alarmmodus, wenn entweder die Grenzwerte für die Vibrationen oder für die Temperatur bei zwei aufeinander folgenden Messwerten innerhalb einer Zeitspanne von 10 Minuten überschritten werden. Der Alarmmodus wird durch zwei in einem Intervall von zwei Sekunden rot blinkende LED-Leuchten angezeigt.

Grenzwerte für Temperatur und Vibrationen

Variable	Grenzwert
Temperatur	91°C 195°F
Vibration	100 % Steigerung über das Grundniveau

Batterielebensdauer

Die Batterie des i-ALERT®2 Zustandsüberwachungsgerätes kann nicht ausgewechselt werden. Wenn die Leistung der Batterie aufgebraucht ist, müssen Sie das gesamte Gerät ersetzen.

Die Lebensdauer der Batterie wird von der Standardgarantie für Pumpen nicht abgedeckt.

Die Tabelle zeigt die durchschnittliche Batterielebensdauer des Gerätes unter normalen Bedingungen und beim Betrieb im Alarmmodus.

Betriebszustand Zustandsüberwachungsgerät	Batterielebensdauer
Normale Betriebs- und Umgebungsbedingungen	Drei bis fünf Jahre
Alarmmodus	Ein Jahr

Informationen auf dem Typenschild

Wichtige Bestellinformationen

Jede Pumpe verfügt über Typenschilder, die Informationen zur Pumpe enthalten. Die Typenschilder befinden sich am Gehäuse und der Stützschale.

Geben Sie bei der Bestellung von Ersatzteilen folgende Informationen zur Pumpe an:

- Modell
- Größe
- Seriennummer
- Artikelnummern der erforderlichen Teile

Die meisten Informationen können dem Typenschild am Pumpengehäuse entnommen werden. Die Artikelnummern finden Sie in der Ersatzteilliste.

Arten von Typenschildern

Typenschild	Beschreibung
Pumpengehäuse Pumpe	Bietet Informationen über die Hydraulik-Eigenschaften der Pumpe Die Gleichung für die Pumpengröße ist: Ablauf x Saugseite - Maximaler Nenn-Laufraddurchmesser in Zoll. (Beispiel: 2x3-8)
Stützschale	bietet Informationen über das eingesetzte Schmiersystem
ATEX	Gegebenenfalls ist bei Ihrer Pumpe ein ATEX-Typenschild an der Pumpe selbst, an der Grundplatte oder am Druckgehäuse angebracht. Das Typenschild gibt Informationen über die ATEX-Spezifikationen dieser Pumpe.
IECEX	Gegebenenfalls ist bei Ihrer Pumpe folgendes IECEX-Typenschild an der Pumpe selbst und/oder an der Grundplatte angebracht. Das Typenschild gibt Informationen über die IECEX-Spezifikationen dieser Pumpe.

Typenschild am Pumpengehäuse mit englischen Einheiten

Das Typenschild zeigt folgende Felder:

- ITP Goulds Pumps Logo
- S/N
- MODEL
- SIZE
- STD. DIM.
- HYDRO PRESS. PSI @ 100°F
- FLOW GPM
- R.P.M.
- MAX. DES. WORKING PRESS., PSI @°F
- HEAD FT.
- MAT'L
- IMP. DIA.
- CONT./ITEM NO.
- MAX. DIA.

WARNING Avoid death or serious injury: Do **NOT** operate pump against closed valves or blocked lines. A09355A

Abbildungsnummer 9: Typenschild am Pumpengehäuse mit englischen Einheiten

Das Typenschild zeigt folgende Felder:

- Goulds Pumps Logo
- S/N
- MODEL
- SIZE
- STD. DIM.
- HYDRO PRESS. psig @ 100°F
- FLOW GPM
- R.P.M.
- MAX. DES. WORKING PRESS., psig @°F
- HEAD FT.
- MAT'L
- IMP. DIA.
- CONT./ITEM NO.
- MAX. DIA.

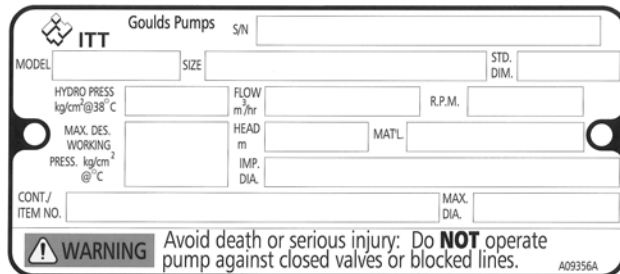
WARNING Avoid death or serious injury: Do **NOT** operate pump against closed valves or blocked lines. A09355AR1

Tabellenummer 5: Erklärung des Typenschildes am Pumpengehäuse

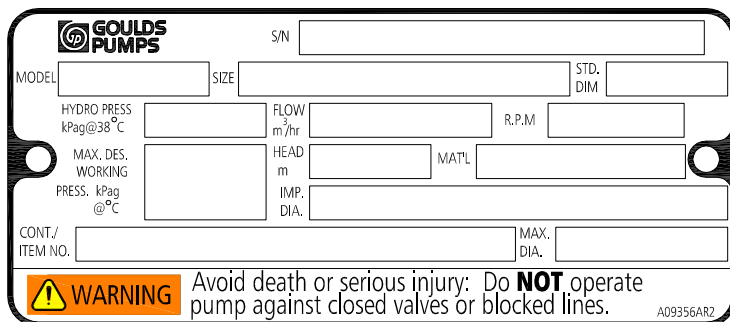
Feld auf dem Typenschild	Erklärung
IMPLR. DIA.	Laufraddurchmesser, in Zoll
MAX. DIA.	Maximaler Laufraddurchmesser in Zoll
GPM	Nenndurchsatz der Pumpe, in Gallonen pro Minute
FT HD	Nennförderhöhe der Pumpe, in Fuß

Feld auf dem Typenschild	Erklärung
RPM	Nenn Drehzahl der Pumpe, Umdrehungen pro Minute
MOD.	Pumpenmodell
SIZE	Größe der Pumpe
STD. NO.	Benennung nach ANSI-Norm
MAT L. CONST.	Werkstoff, aus dem die Pumpe hergestellt wurde.
SER. NO.	Seriennummer der Pumpe
MAX DSGN PSI @ 100°F	Maximaler Druck bei 38°C (100°F) gemäß Pumpenauslegung

Typenschild am Pumpengehäuse mit metrischen Einheiten



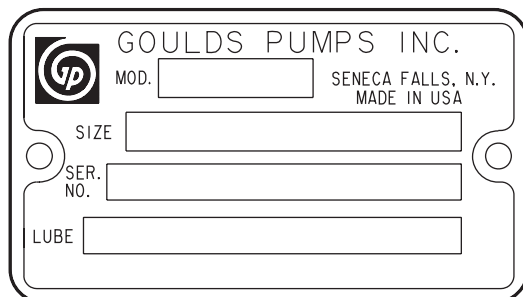
Abbildungsnummer 10: Metrische Einheiten - Typenschild am Pumpengehäuse



Tabellennummer 6: Erklärung des Typenschildes am Pumpengehäuse

Feld auf dem Typenschild	Erklärung
IMPLR. DIA.	Laufraddurchmesser
MAX. DIA.	maximaler Laufraddurchmesser
M ³ /HR	Nenn durchsatz der Pumpe, in Kubikmetern pro Stunde
M HD	Nennförderhöhe der Pumpe, in Metern
RPM	Nenn Drehzahl der Pumpe, in Umdrehungen pro Minute
MOD.	Pumpenmodell
SIZE	Größe der Pumpe
STD. NO.	Benennung nach ANSI-Norm
MAT L. CONST	Werkstoff, aus dem die Pumpe hergestellt wurde.
SER. NO.	Seriennummer der Pumpe
MAX. DSGN KG/CM ³ @ 20°C	Kilogramm pro Kubikzentimeter bei 20°C

Typenschild auf der Stützschaale



Abbildungsnummer 11: Typenschild auf der Stützschaale

Tabellennummer 7: Erklärung des Typenschildes auf der Stützschaale

Feld auf dem Typenschild	Erklärung
BRG. O. B.	Außenlagerbezeichnung
BRG. I. B.	Innenlagerbezeichnung
S/N	Seriennummer der Pumpe
LUBE	Schmiermittel, Öl oder Fett

ATEX-Typenschild



Abbildungsnummer 12: ATEX-Typenschild

Feld auf dem Typenschild	Erklärung
II	Gruppe 2
2	Kategorie 2
G/D	Pumpe kann in Umgebungen mit Gas und Staub eingesetzt werden.
T4	Temperaturklasse

**WARNUNG:**

Die Verwendung von Geräten, die nicht für die Umgebungsbedingungen geeignet sind, stellt eine Zünd- oder Explosionsgefahr dar. Stellen Sie sicher, dass die Code-Klassifizierungen an der Pumpe mit der spezifischen Umgebung kompatibel sind, in der das Gerät installiert werden soll. Wenn diese nicht kompatibel sind, nehmen Sie die Geräte nicht in Betrieb und wenden Sie sich bitte an einen ITT-Vertreter, bevor Sie fortfahren.

Installation

Vorinstallation

Vorsichtsmaßnahmen



WARNUNG:

- Stellen Sie bei der Installation in explosionsgefährdeten Umgebungen sicher, dass der Motor wie für diese Umgebung erforderlich zertifiziert ist.
- Die gesamte zu installierende Ausrüstung muss ausreichend geerdet werden, um unerwartete Entladungen zu vermeiden. Eine Entladung kann zu Geräteschäden, einem elektrischen Schlag und zu schweren Verletzungen führen. Prüfen Sie den Schutzleiter, um sicherzustellen, dass dieser ordnungsgemäß angeschlossen ist.

HINWEIS:

- Elektrische Anschlüsse müssen von zertifizierten Elektrikern in Übereinstimmung mit den lokalen, regionalen, nationalen und internationalen Normen vorgenommen werden.
- Die Beaufsichtigung durch einen autorisierten Vertreter von ITT wird empfohlen, um eine ordnungsgemäße Montage sicherzustellen. Eine unsachgemäße Montage kann zu Schäden an den Geräten oder einer verringerten Leistung führen.

Richtlinien zum Aufstellungsort der Pumpe

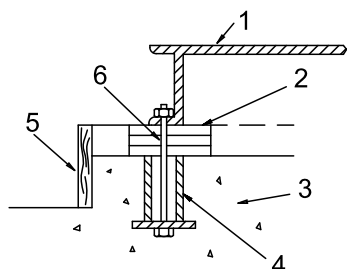
Richtlinie	Erklärung/Bemerkung
Sorgen Sie dafür, dass die Pumpe so nah an der Flüssigkeitsquelle ist wie in der Praxis machbar.	Dies minimiert Reibungsverluste und hält die Saugleitungen so kurz wie möglich.
Stellen Sie sicher, dass um die Pumpe herum ausreichend Platz vorhanden ist.	Dies vereinfacht Belüftung, Überprüfung, Wartung und Service.
Wenn Sie Hebeausrüstung benötigen, wie einen Flaschen- oder Seilzug, stellen Sie sicher, dass über der Pumpe ausreichend Platz dafür ist.	Dies ermöglicht eine korrekte Verwendung der Hebeausrüstung und einen sicheren Ausbau und Transport von Komponenten an einen anderen Ort.
Schützen Sie die Einheit vor Beschädigungen durch die Witterung und Wasser, z. B. aufgrund von Wasser, Fluten und Frost.	Dies gilt, sofern nichts anderes angegeben ist.
Installieren und betreiben Sie die Geräte nicht in geschlossenen Systemen, es sei denn das System ist mit ausreichend dimensionierten Sicherheits- und Regelvorrichtungen ausgestattet.	Zulässige Geräte: <ul style="list-style-type: none"> • Überdruckventile • Kompressionstanks • Druckregler • Temperaturregler • Durchflussregler Wenn das System nicht über diese Geräte verfügt, fragen Sie den zuständigen Techniker oder Architekten um Rat, bevor Sie die Pumpe in Betrieb nehmen.
Berücksichtigen Sie das Auftreten ungewünschter Geräusche und Vibrationen.	Der beste Aufstellungsort für eine Pumpe, um Geräusche und Vibrationen zu absorbieren, ist auf einem Betonboden mit Untergrund.
Wenn die Pumpe oberirdisch aufgestellt ist, treffen Sie besondere Vorkehrungen, um eine mögliche Übertragung von Geräuschen zu reduzieren.	Sprechen Sie sich dafür mit einem Lärmspezialisten ab.

Voraussetzungen für das Fundament

Anforderungen

- Die Lage und die Größe der Fundamentbohrlöcher müssen den Angaben auf der Montagezeichnung entsprechen, die zusammen mit dem Pumpendatenpaket geliefert wurde.
- Das Fundament muss das zwei- bis dreifache Gewicht der Pumpe haben.
- Stellen Sie ein flaches, kräftiges Betonfundament bereit, um eine Belastung und Verzug beim Festziehen der Fundamentschrauben zu verhindern

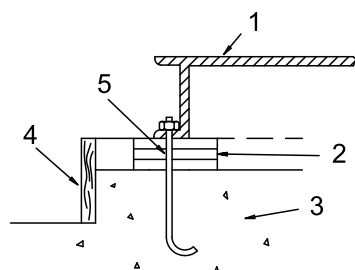
Schraubenhülsen



1. Grundplatte
2. Scheiben oder Keile
3. Fundament
4. Hülse
5. Damm
6. Schraube

Abbildungsnummer 13: Schraubenhülsen

Hakenschrauben



1. Grundplatte
2. Scheiben oder Keile
3. Fundament
4. Damm
5. Schraube

Abbildungsnummer 14: Hakenschrauben

Verfahren zur Montage der Grundplatte

Bereiten Sie die Grundplatte zur Montage vor

1. Entfernen Sie alle angebauten Geräte von der Grundplatte.
2. Reinigen Sie die Unterseite der Grundplatte vollständig.
3. Beschichten Sie die Unterseite der Grundplatte wenn nötig mit einer Epoxidgrundierung.
Verwenden Sie die Epoxidgrundierung nur, wenn ein Mörtel auf Epoxidbasis verarbeitet wurde.
4. Entfernen Sie die Rostschuttschicht von den bearbeiteten Montageblöcken und verwenden Sie dafür ein geeignetes Lösungsmittel.

- Entfernen Sie Wasser und Fremdkörper von den Schraubenlöchern im Fundament.

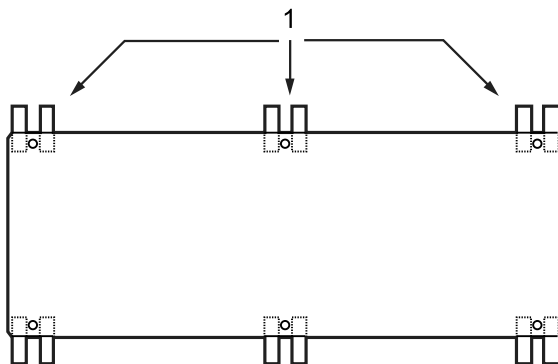
Montage der Grundplatte mit Hilfe von Scheiben oder Keilen

Erforderliche Werkzeuge:

- Zwei Ausgleichsscheiben-Sätze oder Keile für jede Fundamentschraube
- Zwei Maschinenwasserwaagen
- Arbeitsblatt zur Nivellierung der Grundplatte

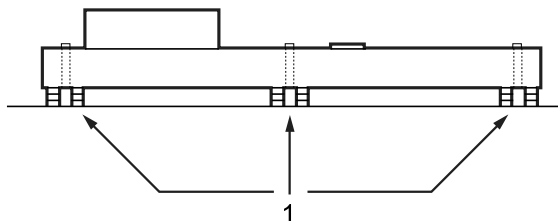
Dieses Verfahren gilt für Bodenplatten aus Grauguss und Stahl.

- Wenn Sie Hülsenschrauben verwenden, füllen Sie die Schraubenhülsen mit Verpackungsmaterial oder Lumpen um das Eindringen von Beton in die Schraubenlöcher zu verhindern.
- Platzieren Sie die Keil- und Scheibensätze auf jeder Seite der Fundamentschraube. Die Keilsätze sollten eine Höhe zwischen 19 mm | 0,75 Zoll und 38 mm | 1,50 Zoll haben.



- Scheiben oder Keile

Abbildungsnummer 15: Draufsicht



- Scheiben oder Keile

Abbildungsnummer 16: Seitenansicht

- Senken Sie die Grundplatte vorsichtig bis auf die Fundamentschrauben ab.
- Legen Sie die Maschinenwasserwaagen quer über die Montageblöcke des Antriebs und die Montageblöcke der Pumpe.

HINWEIS:

Entfernen Sie sämtlichen Schmutz von den Montageblöcken, um sicherzustellen, dass eine richtige Nivellierung erzielt wird. Die Nichteinhaltung dieser Bestimmung kann zu Schäden an den Geräten oder einer verringerten Leistung führen.

- Nivellieren Sie die Bodenplatte sowohl längs als auch quer, indem Sie Ausgleichsscheiben hinzufügen oder entfernen oder die Keile bewegen.

Die Toleranzen lauten wie folgt:

- Maximaler Unterschied von 3,2 mm | 0,125 Zoll längs
- Maximaler Unterschied von 1,5 mm | 0,059 Zoll quer

Sie können die Ausgleichsunterlage der Grundplatte verwenden, wenn Sie Werte ablesen.

- Ziehen Sie die Muttern für die Fundamentschrauben handfest an.

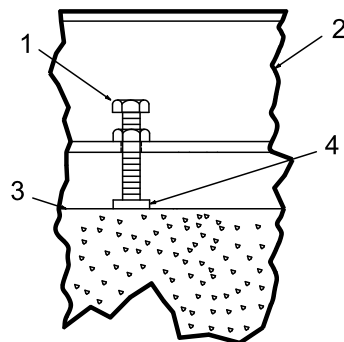
sMontieren Sie die Grundplatte mit Hilfe von Einstellschrauben

Erforderliche Werkzeuge

- Montagepaste
- Einstellschrauben
- Stabstahl
- Zwei Maschinenwasserwaagen
- Arbeitsblatt zur Nivellierung der Grundplatte

Dieses Verfahren gilt für die mit besonderen Merkmalen ausgestattete Stahlgrundplatte und die Vorzugs-Grundplatte.

1. Tragen Sie auf die Einstellschrauben Montagepaste auf.
Das Mittel erleichtert das Entfernen der Schrauben nach dem Zementieren.
2. Senken Sie die Bodenplatte langsam auf die Fundamentschrauben ab. Führen Sie dazu folgende Schritte durch:
 - a) Schneiden Sie die Platten vom Stabstahl los und schrägen Sie die Platten ab, um Spannungskonzentrationen zu verringern.
 - b) Platzieren Sie die Platten zwischen die Einstellschrauben und die Oberfläche des Fundaments.
 - c) Verwenden Sie die vier Einstellschrauben in den Ecken, um die Grundplatte über das Fundament anzuheben.
Stellen Sie sicher, dass der Abstand zwischen Grundplatte und Fundamentoberfläche zwischen 19 mm | 0,75 Zoll und 38 mm | 1,5 Zoll beträgt.
 - d) Stellen Sie sicher, dass die mittleren Einstellschrauben das Fundament noch nicht berühren.



1. Einstellschraube
2. Grundplatte
3. Fundament
4. Platte

Abbildungsnummer 17: Einstellschrauben

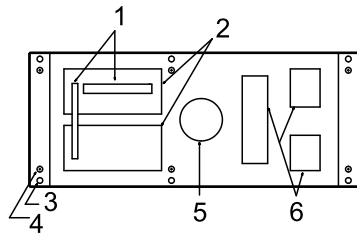
3. Nivellieren Sie die Montageblöcke des Antriebs:

HINWEIS:

Entfernen Sie sämtlichen Schmutz von den Montageblöcken, um sicherzustellen, dass eine richtige Nivellierung erzielt wird. Die Nichteinhaltung dieser Bestimmung kann zu Schäden an den Geräten oder einer verringerten Leistung führen.

- a) Legen Sie eine Maschinenwasserwaage längs auf einen der beiden Blöcke.
- b) Legen Sie die andere Maschinenwasserwaage quer über die Enden der beiden Blöcke.

- c) Nivellieren Sie die Blöcke, indem Sie die vier Einstellschrauben in den Ecken anpassen.
 Stellen Sie sicher, dass die Maschinenwasserwaagen so nah wie möglich bei Null liegen, sowohl längs als auch quer.
 Verwenden Sie das Arbeitsblatt zur Nivellierung der Bodenplatte, wenn Sie Werte ablesen.



1. Maschinenwasserwaagen
2. Montageblöcke des Antriebs
3. Fundamentschrauben
4. Einstellschrauben
5. Betonloch
6. Montageblöcke der Pumpe

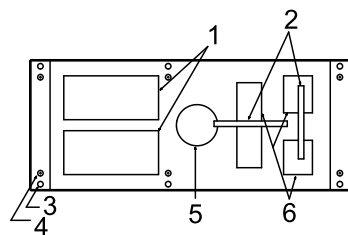
Abbildungsnummer 18: Nivellieren der Montageblöcke des Antriebs

4. Drehen Sie die mittleren Einstellschrauben um, so dass sie auf ihren Platten auf der Oberfläche des Fundaments liegen.
5. Nivellieren Sie die Montageblöcke der Pumpe:

HINWEIS:

Entfernen Sie sämtlichen Schmutz von den Montageblöcken, um sicherzustellen, dass eine richtige Nivellierung erzielt wird. Die Nichteinhaltung dieser Bestimmung kann zu Schäden an den Geräten oder einer verringerten Leistung führen.

- a) Legen Sie eine Maschinenwasserwaage längs auf einen der beiden Blöcke.
- b) Legen Sie die andere Maschinenwasserwaage quer über den Mittelpunkt der beiden Blöcke.
- c) Nivellieren Sie die Blöcke, indem Sie die vier Einstellschrauben in den Ecken anpassen.
 Stellen Sie sicher, dass die Maschinenwasserwaagen so nah wie möglich bei Null liegen, sowohl längs als auch quer.



1. Montageblöcke des Antriebs
2. Maschinenwasserwaagen
3. Fundamentschrauben
4. Einstellschrauben
5. Betonloch
6. Montageblöcke der Pumpe

Abbildungsnummer 19: Nivellieren der Montageblöcke der Pumpe

6. Ziehen Sie die Muttern für die Fundamentschrauben handfest an.
7. Kontrollieren sie, ob die Montageblöcke des Antriebs horizontal sind und passen Sie bei Bedarf die Einstellschrauben und die Fundamentschrauben an.
 Die richtige Niveaumessung beträgt maximal 0,167 mm/m | 0,002 Zoll/ft.

Montieren Sie die Grundplatte mit Hilfe einer Federung

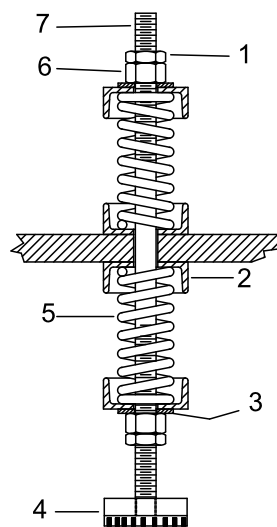
HINWEIS:

Die gefederte Grundplatte ist nur dafür vorgesehen, die von der Wärmeausdehnung verursachten Rohrleitungslasten aufzunehmen. Stellen Sie sicher, dass die Ansaug- und Auslassleitungen jeweils gestützt werden. Die Nichteinhaltung dieser Bestimmung kann zu Schäden an den Geräten führen.

Die Fundamentplatten sind nicht im Lieferumfang der Grundplatte enthalten. Vergewissern Sie sich, dass es sich bei den Fundamentplatten um 316 Edelstahl-Platten handelt, die über eine 16-20 µ-Zoll dicke Oberflächenbeschichtung verfügen.

Stellen Sie bevor Sie mit diesem Verfahren beginnen sicher, dass die Fundamentblöcke richtig auf dem Fundament/Boden installiert sind (siehe Anweisungen des Herstellers).

1. Platzieren Sie die Grundplatte auf einer Auflage über dem Fundament/Boden. Stellen Sie sicher, dass zwischen der Grundplatte und dem Fundament/Boden ausreichend Platz ist, um die Federbaugruppen einzubauen.
2. Montieren Sie den unteren Teil der Federbaugruppe:
 - a) Schrauben Sie die untere Kontermutter auf den Federstift.
 - b) Schrauben Sie die untere Einstellmutter auf den Federstift, über die Kontermutter.
 - c) Stellen Sie die untere Einstellmutter auf die richtige Höhe ein.
Die richtige Höhe hängt von dem nötigen Abstand zwischen dem Fundament/Boden und der Grundplatte ab.
 - d) Platzieren Sie eine Unterlegscheibe, eine Manschette, eine Feder und noch eine Manschette auf der unteren Einstellmutter.
3. Montieren Sie die Federbaugruppe auf der Grundplatte:
 - a) Schieben Sie die Federbaugruppe von unten in das Verankerungsloch der Grundplatte:
 - b) Setzen Sie eine Manschette, eine Feder und noch eine Manschette und eine Unterlegscheibe auf den Federstift auf.
 - c) Befestigen Sie die Federbaugruppe von Hand mit der oberen Einstellmutter.
4. Schrauben Sie die obere Kontermutter von Hand auf den Federstift.
5. Wiederholen Sie die Schritte 2 bis 4 für alle Federbaugruppen.
6. Senken Sie die Grundplatte ab, so dass die Federbaugruppen in die Fundamentblöcke passen.
7. Nivellieren Sie die Grundplatte und führen Sie die endgültigen Höhenanpassungen durch:
 - a) Lösen Sie die oberen Kontermuttern und Einstellmuttern.
 - b) Stellen Sie die Höhe ein und nivellieren Sie die Grundplatte, indem Sie die unteren Einstellmuttern bewegen.
 - c) Wenn die Grundplatte eben ist, ziehen Sie die oberen Einstellmuttern fest, so dass die oberen Federn in ihren Manschetten nicht lose sind.
8. Ziehen Sie die oberen und unteren Kontermuttern an jeder Federbaugruppe fest.



1. Obere Kontermutter
2. Manschette
3. Unterlegscheibe
4. Fundamentblöcke
5. Feder
6. Obere Einstellmutter
7. Federstift

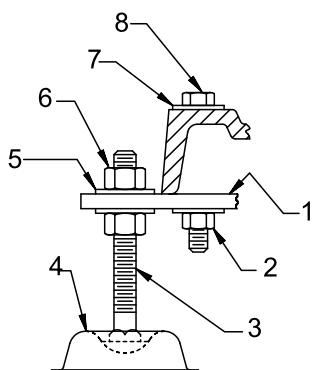
Abbildungsnummer 20: Beispiel für eine installierte Federbaugruppe

Montage der Grundplatte mit Hilfe einer Stelzenmontage

HINWEIS:

Die aufgestellte Grundplatte eignet sich nicht für die Aufnahme von statischen Rohrleitungslasten. Stellen Sie sicher, dass die Ansaug- und Auslassleitungen jeweils gestützt werden. Die Nichteinhaltung dieser Bestimmung kann zu Schäden an den Geräten führen.

1. Platzieren Sie die Grundplatte auf einer Auflage über dem Fundament/Boden. Stellen Sie sicher, dass zwischen der Grundplatte und dem Fundament/Boden ausreichend Platz für die Montage der Stelzen zur Verfügung steht.
2. Montieren Sie den unteren Teil der Stelzenbaugruppe:
 - a) Schrauben Sie die untere Kontermutter und Einstellmutter auf die Stelze.
 - b) Stellen Sie die untere Einstellmutter auf die richtige Höhe ein. Die richtige Höhe hängt von dem nötigen Abstand zwischen dem Fundament/Boden und der Grundplatte ab.
 - c) Legen Sie auf die untere Einstellmutter eine Unterlegscheibe.
3. Montieren Sie die Stelzenbaugruppe auf der Grundplatte:
 - a) Schieben Sie die Stelzenbaugruppe von unten in das Verankerungsloch der Grundplatte.
 - b) Legen Sie eine Unterlegscheibe auf die Stelze.
 - c) Befestigen Sie die Stelzenbaugruppe von Hand mit der oberen Einstellmutter.
4. Schrauben Sie die obere Kontermutter von Hand auf die Stelze.
5. Wiederholen Sie die Schritte 2 bis 4 für alle Stelzenbaugruppen.
6. Senken Sie die Grundplatte so ab, dass die Stelzen in die Aussparungen im Fundament passen.
7. Nivellieren Sie die Grundplatte und führen Sie die endgültigen Höhenanpassungen durch:
 - a) Lösen Sie die oberen Kontermuttern und Einstellmuttern.
 - b) Stellen Sie die Höhe ein und nivellieren Sie die Grundplatte, indem Sie die unteren Einstellmuttern bewegen.
 - c) Wenn die Grundplatte horizontal ist, ziehen Sie die oberen Einstellmuttern fest.
8. Ziehen Sie die oberen und unteren Kontermuttern an jeder Stelze fest.

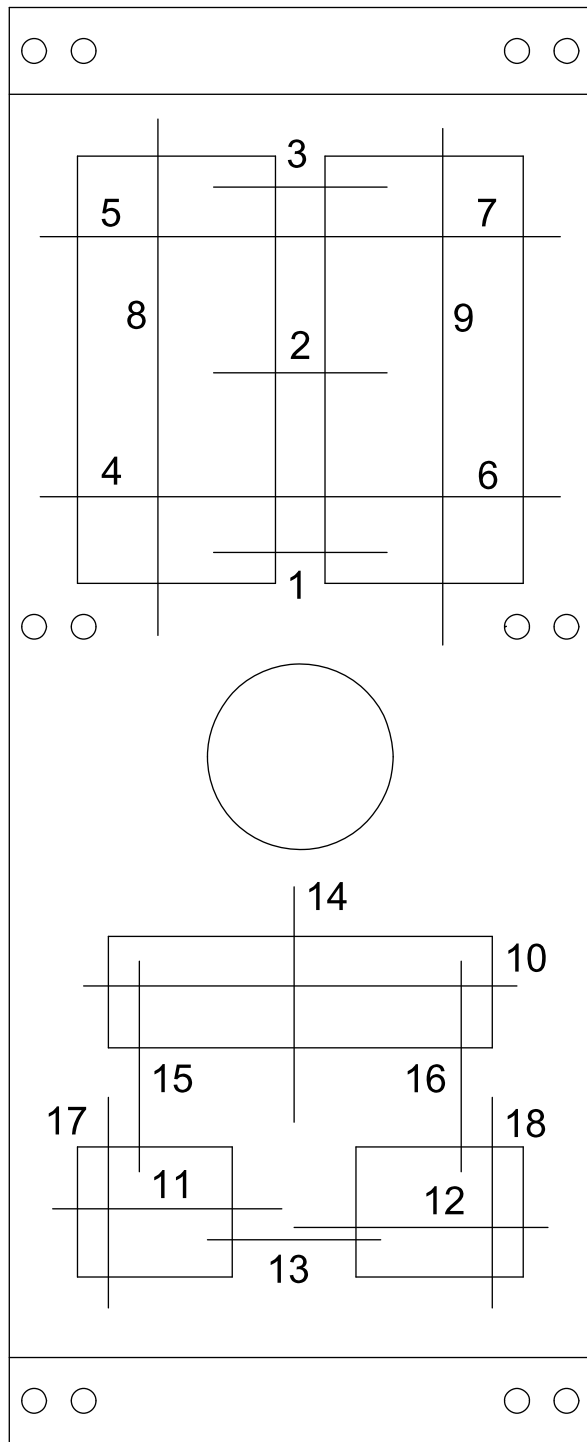


1. Montageplatte
2. Befestigungsmutter
3. Stelzenschraube
4. Vertiefungen im Fundament
5. Unterlegscheibe
6. Obere Einstellmutter
7. Befestigungsscheibe
8. Befestigungsschraube

Abbildungsnummer 21: Beispiel für eine installierte Stelzenbaugruppe

Arbeitsblatt zur Nivellierung der Bodenplatte

Level measurements



- 1) _____
- 2) _____
- 3) _____
- 4) _____
- 5) _____
- 6) _____
- 7) _____
- 8) _____
- 9) _____
- 10) _____
- 11) _____
- 12) _____
- 13) _____
- 14) _____
- 15) _____
- 16) _____
- 17) _____
- 18) _____

Installieren Sie die Pumpe, den Antrieb und die Kupplung

1. Montieren und befestigen Sie die Pumpe auf der Grundplatte. Verwenden Sie geeignete Schrauben.

2. Montieren Sie den Antrieb auf der Grundplatte . Verwenden Sie geeignete Schrauben und ziehen Sie sie mit der Hand fest.
3. Installieren Sie die Kupplung.
Lesen Sie die Installationsanleitung des Kupplungsherstellers.

Ausrichtung der Pumpe zum Antrieb

Vorsichtsmaßnahmen



WARNUNG:

- Eine Fehlausrichtung kann zu einer verringerten Leistung, Geräteschäden und sogar zu einem katastrophalen Ausfall der rahmenmontierten Einheiten führen, der mit schweren Verletzungen verbunden ist. Für die richtige Ausrichtung sind der Installateur sowie der Anwender der Einheit verantwortlich. Prüfen Sie vor dem Betrieb der Einheit die Ausrichtung aller Antriebskomponenten.
- Befolgen Sie die Abläufe zur Montage und zum Betrieb der Kupplung, die Sie vom Kupplungshersteller erhalten.
- Wenn Sie den Antrieb nicht trennen und nicht gegen Wiedereinschalten sichern, kann dies zu schweren Verletzungen oder zum Tod führen. Trennen Sie den Antrieb vor Montage- oder Wartungsarbeiten vom Netz und sichern Sie ihn IMMER gegen ein versehentliches Wiedereinschalten
- Elektrische Anschlüsse müssen von autorisierten Elektrikern in Übereinstimmung mit den lokalen, regionalen, nationalen und internationalen Normen vorgenommen werden.
- Spezifische Anweisungen und Empfehlungen zu Antrieb/Kupplung/Getriebe entnehmen Sie bitte den Installations- und Bedienungshandbüchern des Herstellers.

Ausrichtungsprüfungen

Wann Ausrichtungsprüfungen erforderlich sind

Ausrichtungsprüfungen müssen unter folgenden Bedingungen ausgeführt werden:

- Die Prozesstemperatur ändert sich.
- An der Verrohrung wurden Änderungen vorgenommen.
- Die Pumpe wurde gewartet.

Arten der Ausrichtungsprüfung

Prüfungsart	Wann sie verwendet wird
Prüfung der anfänglichen Ausrichtung (Kaltausrichtung)	Vor dem Betrieb, nachdem die Pumpe und der Antrieb Betriebstemperatur erreicht haben.
Prüfung der endgültigen Ausrichtung (warme Ausrichtung)	Nach dem Betrieb, nachdem die Pumpe und der Antrieb Betriebstemperatur erreicht haben.

Prüfungen der anfänglichen Ausrichtung (Kaltausrichtung)

Wann	Warum
Vor der Zementierung der Grundplatte	Dies stellt sicher, dass die Ausrichtung erreicht werden kann.
Nach der Zementierung der Grundplatte	Dies stellt sicher, dass sich während der Zementierung nichts verändert hat.
Nach Anschluss der Rohre	Dies stellt sicher, dass Spannungen in den Rohren die Ausrichtung nicht verändert haben. Wenn es zu Änderungen gekommen ist, müssen Sie die Verrohrung verändern, um Spannungen in den Rohren, die auf die Pumpenflansche wirken, zu entfernen.

Prüfungen der endgültigen Ausrichtung (warme Ausrichtung)

Wann	Warum
Nach dem ersten Lauf	Dies stellt die korrekte Ausrichtung sicher, sobald sowohl die Pumpe als auch der Antrieb Betriebstemperatur erreicht haben.
Periodisch	Dies folgt den Betriebsverfahren der Anlage.

Mögliche Kontrollwerte für Ausrichtungsprüfungen

HINWEIS:

Die angegebenen zulässigen Werte sind nur bei der angegebenen Betriebstemperatur anwendbar. Für den Betrieb bei tiefen Temperaturen sind andere Werte zulässig. Die korrekten Toleranzen müssen verwendet werden. Die Nichteinhaltung dieser Bestimmung kann zu einer falschen Ausrichtung führen.

Wenn Messuhren verwendet werden, um die endgültige Ausrichtung zu überprüfen, dann sind die Pumpe und die Antriebseinheit korrekt ausgerichtet, wenn folgende Bedingungen erfüllt sind:

- Der Spitze-zu-Spitze-Wert (TIR) liegt bei Betriebstemperatur bei maximal 0,05 mm | 0,002 Zoll.
- Der Spitze-zu-Spitze-Wert der Anzeige beträgt 0,0127 mm pro mm | 0,0005 Zoll pro Zoll der Anzeigentrennung für die Umkehrmessuhr oder das Laserverfahren, sobald sowohl die Pumpe als auch der Antrieb die Betriebstemperatur erreicht haben.

Kalteinstellungen für die parallele vertikale Ausrichtung

Einführung

This section shows the recommended preliminary (cold) settings for electric motor-driven pumps based on different temperatures of pumped fluid. Consult driver manufacturers for recommended cold settings for other types of drivers such as steam turbines and engines.

Empfohlene Einstellungen für Modell 3796

Pumpentemperatur	Empfohlene Einstellung
10°C 50°F	0,05 mm 0,002 Zoll, niedrig
65°C 150°F	0,03 mm 0,001 Zoll, hoch
120°C 250°F	0,12 mm 0,005 Zoll, hoch
175°C 350°F	0,23 mm 0,009 Zoll, hoch
218°C 450°F	0,33 mm 0,013 Zoll, hoch
228°C 550°F	0,43 mm 0,017 Zoll, hoch
343°C 650°F	Nicht zutreffend
371°C 700°F	Nicht zutreffend

Richtlinien zur Messung der Ausrichtung

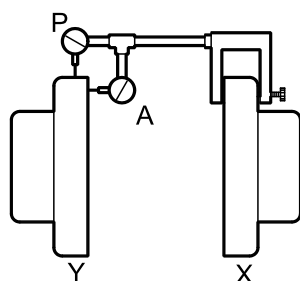
Richtlinie	Erklärung
Die Kupplungshälfte der Pumpe und die Kupplungshälfte des Antriebs zusammendrehen, damit die Anzeigen Kontakt mit denselben Punkten auf der Kupplungshälfte des Antriebs haben.	Dies verhindert falsche Messungen.
Bewegen oder unterlegen Sie nur den Antrieb mit Abstandstücken, um die Einstellung vorzunehmen.	Dies verhindert Belastungen der Rohrleitungsinstitution.
Stellen Sie sicher, dass die Halteschrauben der Antriebsfüße angezogen sind, wenn Sie die Messungen vornehmen.	Dies verhindert Bewegungen des Antriebs und daraus resultierende falsche Messungen.
Stellen Sie sicher, dass die Halteschrauben der Antriebsfüße gelöst sind, bevor Sie die Ausrichtung korrigieren.	Dies ermöglicht ein Bewegen des Antriebs, während Sie die Ausrichtung korrigieren.
Prüfen Sie die Ausrichtung nach allen mechanischen Einstellungen erneut.	Dies korrigiert eventuelle Fehlausrichtungen, die durch die Einstellungen verursacht wurden.

Befestigen Sie die Messuhren für die Ausrichtung

Für diesen Arbeitsablauf sind zwei identische Messuhren erforderlich.

1. Befestigen Sie an der Kupplungshälfte der Pumpe (X) zwei Messuhren:
 - a) Befestigen Sie eine Anzeige (P) so, dass der Zeiger den Umkreis der Kupplungshälfte des Antriebs (Y) berührt.
Diese Anzeige wird verwendet, um eine parallele Fehlausrichtung zu messen.

- b) Befestigen Sie die andere Anzeige (A) so, dass der Zeiger das innere Ende der Kupplungshälfte des Antriebs berührt.
Dies Anzeige wird verwendet, um eine winklige Fehlausrichtung zu messen.



Abbildungsnummer 22: Anbringen der Messuhr

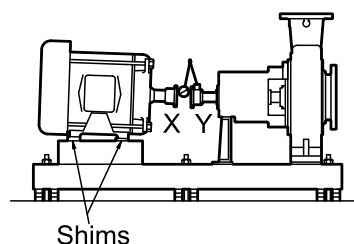
2. Drehen Sie die Kupplungshälfte der Pumpe (X), um sicherzugehen, dass die Anzeigen Kontakt mit der Kupplungshälfte des Antriebs (Y) haben, aber nicht überstehen.
3. Passen Sie die Anzeigen bei Bedarf an.

Anweisungen zur Ausrichtung der Pumpe zum Antrieb

Durchführen einer winkligen Ausrichtung für eine vertikale Korrektur

1. Stellen Sie die Anzeige für die winklige Ausrichtung an der oberen Mittelposition (12 Uhr) der Kupplungshälfte des Antriebs (Y) auf Null.
2. Drehen Sie die Anzeige auf die untere Mittelposition (6 Uhr).
3. Notieren Sie den angezeigten Wert.

Wenn der Anzeigenwert ... ist	dann...
negativ	Die Kupplungshälften sind am unteren Ende weiter auseinander als am oberen. Führen Sie einen dieser Schritte aus: <ul style="list-style-type: none"> • Heben Sie die Füße des Antriebs bei Bedarf am Wellenende mit Ausgleichsscheiben an. • Entfernen Sie bei Bedarf Ausgleichsscheiben, um die Füße des Antriebs bei Bedarf am anderen Ende abzusenken.
positiv	Die Kupplungshälften sind am unteren Ende näher zusammen als am oberen. Führen Sie einen dieser Schritte aus: <ul style="list-style-type: none"> • Entfernen Sie bei Bedarf Ausgleichsscheiben, um die Füße des Antriebs bei Bedarf am Wellenende abzusenken. • Heben Sie die Füße des Antriebs bei Bedarf am anderen Ende mit Ausgleichsscheiben an.



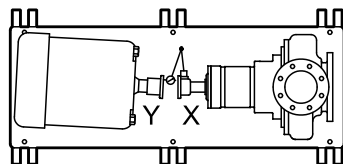
Abbildungsnummer 23: Seitenansicht einer falschen vertikalen Ausrichtung

4. Wiederholen Sie die vorausgehenden Schritte bis Sie den zulässigen Messwert erreicht haben.

Durchführen einer winkligen Ausrichtung für eine horizontale Korrektur

1. Stellen Sie die Anzeige der winkligen Ausrichtung (A) auf der linken Seite der Kupplungshälfte des Antriebs (Y) auf Null, 90 ° von der oberen Mittelposition (9 Uhr).
2. Drehen Sie die Anzeige durch die obere Mittelposition auf die rechte Seite, 180° von der Startposition (3 Uhr).
3. Notieren Sie den angezeigten Wert.

Wenn der Anzeigenwert ... ist	dann...
negativ	Die Kupplungshälften sind auf der rechten Seite weiter auseinander als auf der linken. Führen Sie einen dieser Schritte aus: <ul style="list-style-type: none"> • Schieben Sie das Wellenende des Antriebs nach links, oder • Schieben Sie das entgegengesetzte Ende nach rechts
positiv	Die Kupplungshälften sind auf der rechten Seite näher zusammen als auf der linken. Führen Sie einen dieser Schritte aus: <ul style="list-style-type: none"> • Schieben Sie das Wellenende des Antriebs nach rechts, oder • Schieben Sie das entgegengesetzte Ende nach links.



Abbildungsnummer 24: Draufsicht auf eine fehlerhafte Ausrichtung

4. Wiederholen Sie die vorausgehenden Schritte bis Sie den zulässigen Messwert erreicht haben.

Durchführen einer parallelen Ausrichtung für eine vertikale Korrektur

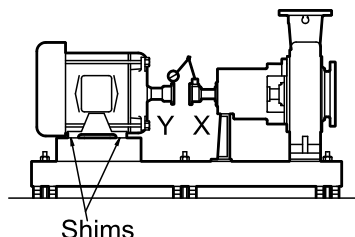
Informationen über den geeigneten, auf dem Motortemperaturanstieg und der Pumpenbetriebstemperatur basierenden Kaltausrichtungswert entnehmen Sie bitte der Tabelle in „Mögliche Kontrollwerte für Ausrichtungsprüfungen“ (die Tabelle finden Sie über das Inhaltsverzeichnis).

Stellen Sie sicher, dass die Messuhren richtig eingestellt sind, bevor Sie mit diesem Verfahren beginnen.

Eine Einheit ist parallel ausgerichtet, wenn die Parallelanzeige (P) nicht mehr als 0,05 mm | 0,002 Zoll , gemessen an vier Punkten, die bei der Betriebstemperatur 90° voneinander entfernt sind.

1. Stellen Sie die Anzeige für die parallele Ausrichtung (P) an der oberen Mittelposition (12 Uhr) der Kupplungshälfte des Antriebs (Y) auf Null.
2. Drehen Sie die Anzeige auf die untere Mittelposition (6 Uhr).
3. Notieren Sie den angezeigten Wert.

Wenn der Anzeigenwert ... ist	dann...
negativ	Die Kupplungshälfte der Pumpe (X) ist niedriger als die Kupplungshälfte des Antriebs (Y). Entfernen Sie unter jedem Fuß des Antriebs Ausgleichsscheiben, deren Dicke der Hälfte des Messwerts entspricht.
positiv	Die Kupplungshälfte der Pumpe (X) ist höher als die Kupplungshälfte des Antriebs (Y). Fügen Sie unter jedem Fuß des Antriebs Ausgleichsscheiben hinzu, deren Dicke der Hälfte des Messwerts entspricht.



Abbildungsnummer 25: Seitenansicht einer falschen vertikalen Ausrichtung

4. Wiederholen Sie die vorausgehenden Schritte bis Sie den zulässigen Messwert erreicht haben.

HINWEIS:

Die angegebenen zulässigen Werte sind nur bei der angegebenen Betriebstemperatur anwendbar. Für den Betrieb bei tiefen Temperaturen sind andere Werte zulässig. Die korrekten Toleranzen müssen verwendet werden. Die Nichteinhaltung dieser Bestimmung kann zu einer falschen Ausrichtung führen.

Durchführen einer parallelen Ausrichtung für eine horizontale Korrektur

Eine Einheit ist parallel ausgerichtet, wenn die Parallelanzeige (P) nicht mehr als 0,05 mm | 0,002 Zoll, gemessen an vier Punkten, die bei der Betriebstemperatur 90° voneinander entfernt sind.

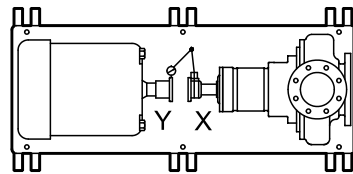
1. Stellen Sie die Anzeige für die parallele Ausrichtung (P) auf der linken Seite der Kupplungshälfte des Antriebs (Y) auf Null, 90° von der oberen Mittelposition (9 Uhr).
2. Drehen Sie die Anzeige durch die obere Mittelposition auf die rechte Seite, 180° von der Startposition (3 Uhr).
3. Notieren Sie den angezeigten Wert.

Wenn der Anzeigenwert ... ist	dann...
negativ	befindet sich die Antriebskupplungshälfte (Y) links neben der Pumpenkupplungshälfte (X).
positiv	befindet sich die Antriebskupplungshälfte (Y) rechts neben der Pumpenkupplungshälfte (X).

4. schieben Sie den Antrieb vorsichtig in die entsprechende Richtung.

HINWEIS:

Stellen Sie sicher, dass die Antriebseinheit gleichmäßig verschoben wird. Die Nichteinhaltung kann negative Auswirkungen auf die horizontale, winkelige Korrektur haben.



Abbildungsnummer 26: Draufsicht auf eine fehlerhafte Ausrichtung

5. Wiederholen Sie die vorausgehenden Schritte bis Sie den zulässigen Messwert erreicht haben.

HINWEIS:

Die angegebenen zulässigen Werte sind nur bei der angegebenen Betriebstemperatur anwendbar. Für den Betrieb bei tiefen Temperaturen sind andere Werte zulässig. Die korrekten Toleranzen müssen verwendet werden. Die Nichteinhaltung dieser Bestimmung kann zu einer falschen Ausrichtung führen.

Durchführen einer vollständigen Ausrichtung für eine vertikale Korrektur

Ein Gerät ist vollständig ausgerichtet, wenn sowohl die Winkelanzeige A als auch die Parallelanzeige P nicht um mehr als 0,05 mm | 0,002 Zoll abweichen, sofern die Messungen an vier um 90° auseinander liegenden Stellen durchgeführt wurden.

1. Stellen Sie die Winkel- und Parallelmessuhren an der oberen Mittelposition (12 Uhr) der Kupplungshälfte des Antriebs (Y) auf Null.
2. Drehen Sie die Anzeigen auf die untere Mittelposition (6 Uhr).
3. Notieren Sie den angezeigten Wert.
4. Nehmen Sie so lange Korrekturen gemäß den Anweisungen für die winkelige und parallele Ausrichtung vor, bis Sie zulässige Anzeigenwerte erhalten.

Durchführen einer vollständigen Ausrichtung für eine horizontale Korrektur

Ein Gerät ist vollständig ausgerichtet, wenn sowohl die Winkelanzeige A als auch die Parallelanzeige P nicht um mehr als 0,05 mm | 0,002 Zoll abweichen, sofern die Messungen an vier um 90° auseinander liegenden Stellen durchgeführt wurden.

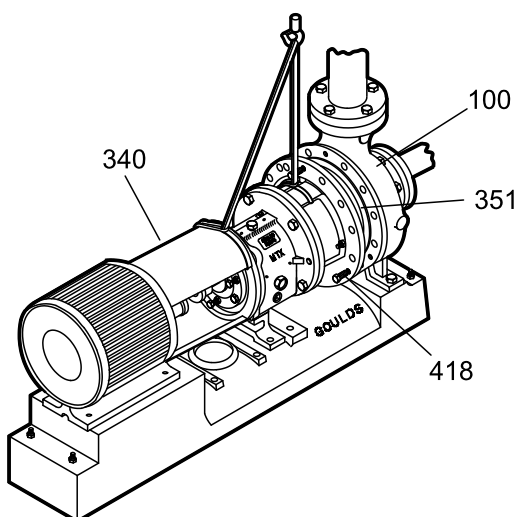
1. Stellen Sie die Winkel- und Parallelmessuhren an der linken Seite der Kupplungshälfte des Antriebs (Y) auf Null, 90° von der oberen Mittelposition (9 Uhr).
2. Drehen Sie die Anzeigen durch die obere Mittelposition auf die rechte Seite, 180° von der Startposition (3 Uhr).
3. Notieren Sie den angezeigten Wert.
4. Nehmen Sie so lange Korrekturen gemäß den Anweisungen für die winklige und parallele Ausrichtung vor, bis Sie zulässige Anzeigenwerte erhalten.

C-Face-Adapter

Beabsichtigter Gebrauch

Bei dem Adapter mit C-Anschlussfläche handelt es sich um eine Vorrichtung, die die Pumpe an der Antriebseinheit befestigt, um das axiale und radiale Spiel zwischen den beiden Kupplungshälften zu minimieren.

Abbildung



Abbildungsnummer 27: Beispiel für einen Adapter mit C-Anschlussfläche (340)

Vorraussetzungen für die Ausrichtung

Wenn Sie einen Adapter mit C-Anschlussfläche verwenden, müssen Sie die Welle nicht ausrichten. Der gefalzte Sitz der Antriebseinheit zum Adapter und des Adapters zum Lagergehäuse richten die Wellen automatisch so aus, dass sie innerhalb der spezifizierten Grenzen liegt.

Spezifizierte Grenzen

Ein C-Face-Adapter kann eine nominale Ausrichtung von 0,18mm | 0,007 Zoll erreichen. Spitze-zu-Spitze-Wert (TIR). Aufgrund der Aufstapelung der Maschinentoleranzen der unterschiedlichen Teile kann die Ausrichtung bis zu 0,38mm | 0,015 Zoll TIR erreichen. Bei Verwendung eines C-Face-Adapters ist eine flexible Kupplung mit einem Elastomereinsatz erforderlich, um eine annehmbare Lebensdauer von Pumpe und Motor zu erhalten.

Wenn eine hohe Verlässlichkeit (mit Wellenausrichtungen von weniger als 0,05mm | 0,002 Zoll) für die Pumpe notwendig ist, verwenden Sie eine auf Füßen montierte Antriebseinheit auf einer exakt bearbeiteten Grundplatte und führen Sie eine konventionelle Ausrichtung durch.

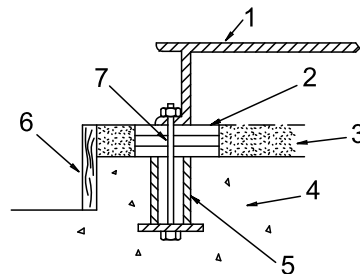
Zementieren Sie die Grundplatte

Erforderliche Ausrüstung:

- Reinigungsmittel: Verwenden Sie kein Reinigungsmittel auf Ölbasis, da der Beton daran nicht bindet. Lesen Sie die Anleitung des Mörtelherstellers.
 - Beton: Es wird schwundfreier Beton empfohlen.
1. Reinigen Sie alle Bereiche der Grundplatte, die mit dem Beton in Kontakt kommen werden.
 2. Bauen Sie um das Fundament herum einen Damm.
 3. Machen Sie das Fundament, das mit dem Beton in Kontakt kommen wird, ordentlich nass.
 4. Gießen Sie Beton durch das Betonloch in die Grundplatte, und zwar bis auf Höhe des Damms.

Entfernen Sie Luftblasen beim Gießen des Betons mit einer der beiden folgenden Methoden:

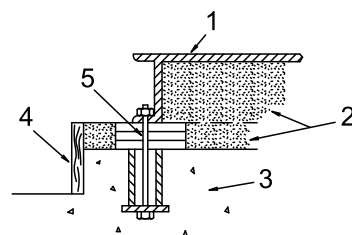
 - Rühren mit einem Vibrator
 - Pumpen Sie den Beton ein.
 5. Lassen Sie den Mörtel abbinden.



1. Grundplatte
2. Scheiben oder Keile
3. Beton
4. Fundament
5. Hülse
6. Damm
7. Schraube

Abbildungsnummer 28: Gießen von Beton in die Grundplatte

6. Füllen Sie die restliche Grundplatte mit Beton und warten Sie mindestens 48 Stunden, bis sich der Beton gesetzt hat.



1. Grundplatte
2. Beton
3. Fundament
4. Damm
5. Schraube

Abbildungsnummer 29: Füllen der restlichen Grundplatte mit Beton

7. Ziehen Sie die Fundamentschrauben an.

Checklisten für die Verrohrung

Allgemeine Checkliste für die Verrohrung

Vorsichtsmaßnahmen



WARNUNG:

- Gefahr des vorzeitigen Versagens. Die Verformung des Gehäuses kann zu Fehlausrichtung und Kontakt mit drehenden Teilen führen, was zu Heißlaufen und Funkenflug führen kann. Die Flanschlasten aus dem Rohrleitungssystem, unter anderem durch thermische Ausdehnung der Rohrleitungen, dürfen die Grenzwerte der Pumpe nicht überschreiten.
- Gefahr von schweren Verletzungen oder Sachschäden. Befestigungsvorrichtungen wie Schrauben und Muttern sind entscheidend für einen sicheren, zuverlässigen Betrieb des Produkts. Stellen Sie die ordnungsgemäße Verwendung der Befestigungsvorrichtungen während der Installation oder dem Wiederausammenbau der Einheit sicher.
 - Verwenden Sie ausschließlich Befestigungsmittel der entsprechenden Größe und des entsprechenden Werkstoffes.
 - Ersetzen Sie alle korrodierten Befestigungsmittel.
 - Stellen Sie sicher, dass alle Befestigungsmittel ordnungsgemäß festgezogen sind und keine Schrauben fehlen.

HINWEIS:

Ändern Sie den Durchsatz über das Regelventil in der Druckleitung. Drosseln Sie den Durchfluss nie von der Saugseite. Dies kann zu einer verringerten Leistung, unerwarteter Hitzebildung und Schäden an den Geräten führen.

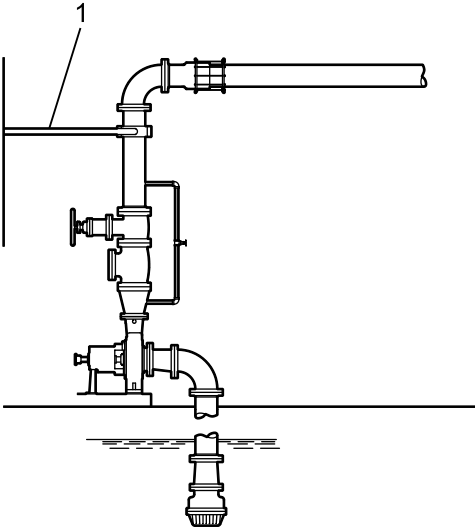
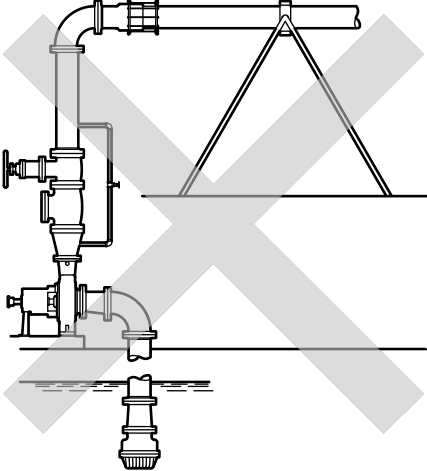
Richtlinien für die Verrohrung

Richtlinien für die Verrohrung sind in den „Hydraulic Institute Standards“ angegeben, erhältlich von: Hydraulic Institute, 9 Sylvan Way, Parsippany, NJ 07054-3802. Sie müssen dieses Dokument lesen, bevor Sie die Pumpe installieren.

Checkliste

Kontrollieren	Erklärung/Bemerkung	Kontrolliert
Achten Sie darauf, dass alle Rohre unabhängig vom Pumpenflansch abgestützt und kraftfrei dazu ausgerichtet sind.	Dies hilft dabei, die folgenden Probleme zu verhindern: <ul style="list-style-type: none"> • Belastung der Pumpe • Fehlausrichtung zwischen der Pumpe und der Antriebseinheit • Verschleiß der Pumpenlager und der Kupplung • Verschleiß der Pumpenlager, Dichtung und Welle 	
Halten Sie die Rohre so kurz wie möglich.	Dies hilft dabei, die Reibungsverluste zu minimieren.	
Prüfen Sie, dass nur die erforderlichen Armaturen verwendet werden.	Dies hilft dabei, die Reibungsverluste zu minimieren.	
Verbinden Sie die Rohre nicht mit der Pumpe bis: <ul style="list-style-type: none"> • der Mörtel für den Unterbau ausgehärtet ist. • die Halteschrauben für die Pumpe und den Antrieb festgezogen wurden. 	—	
Wenn die Pumpe Flüssigkeiten mit hohen Temperaturen fördert, achten Sie darauf, dass die Dehnungsbänder/-fugen ordnungsgemäß installiert sind.	Dies hilft dabei, eine Fehlausrichtung aufgrund der Längenausdehnung der Rohre zu verhindern.	

Beispiel: Installation zur Ausdehnung

Richtig	Falsch
<p>Diese Abbildung zeigt eine richtige Montage zur Ausdehnung:</p>  <p>1. Dehnungsband/-fuge</p>	<p>Diese Abbildung zeigt eine falsche Montage zur Ausdehnung:</p> 

Befestigung



WARNUNG:

Gefahr von schweren Verletzungen oder Sachschäden. Befestigungsvorrichtungen wie Schrauben und Muttern sind entscheidend für einen sicheren, zuverlässigen Betrieb des Produkts. Stellen Sie die ordnungsgemäße Verwendung der Befestigungsvorrichtungen während der Installation oder dem Wiederausammenbau der Einheit sicher.

- Verwenden Sie ausschließlich Befestigungsmittel der entsprechenden Größe und des entsprechenden Werkstoffes.
- Ersetzen Sie alle korrodierten Befestigungsmittel.
- Stellen Sie sicher, dass alle Befestigungsmittel ordnungsgemäß festgezogen sind und keine Schrauben fehlen.

Checkliste für die die Saugrohre

Kennlinienreferenz

Die verfügbare Haltedruckhöhe ($NPSH_A$) muss immer die notwendige Haltedruckhöhe ($NPSH_R$) übersteigen, wie in der Pumpenkennlinie des Herstellers gezeigt.

Checkliste für die Saugrohre

Kontrollieren	Erklärung/Bemerkung	Kontrolliert
Prüfen Sie, dass der Abstand zwischen dem Einlassflansch der Pumpe und dem nächsten Bogen mindestens das Fünffache des Rohrdurchmessers beträgt.	Dies minimiert die Gefahr von Kavitation aufgrund von Turbulenzen am Saugeinlass der Pumpe. Abbildungen dazu finden Sie in den Beispielabschnitten.	
Stellen Sie sicher, dass die Bögen im Allgemeinen keine Knicke haben.	Abbildungen dazu finden Sie in den Beispielabschnitten. —	
Stellen Sie sicher, dass die Saugrohre um eine oder zwei Nummern größer sind als der Saugeinlass der Pumpe. Montieren Sie zwischen dem Pumpeneinlass und den Saugrohren eine exzentrische Reduzierung.	Der Durchmesser der Saugrohre darf niemals kleiner sein als der des Saugeinlasses der Pumpe. Abbildungen dazu finden Sie in den Beispielabschnitten.	

Kontrollieren	Erklärung/Bemerkung	Kontrolliert
<p>Stellen Sie sicher, dass die exzentrische Reduzierung des Saugflansches der Pumpe folgende Eigenschaften aufweist:</p> <ul style="list-style-type: none"> • die abgeschrägte Seite befindet sich unten. • die gerade Seite befindet sich oben. 	Siehe Beispielabbildungen.	
<p>Die vorgeschlagenen Saugsiebe werden verwendet. Stellen Sie sicher, dass sie mindestens das Dreifache der Saugrohrleitungsfläche ausmachen.</p> <p>Überwachen Sie den Druckverlust über das Saugsieb.</p> <p>Ein auf 34,5 kPa (5 psi) angestiegener Druckverlust über das Sieb zeigt an, dass das Sieb entfernt und gereinigt werden muss.</p> <p>Nach einem Zeitraum von mindestens 24 Stunden ist die Systemspülung zu beenden und kann das Saugsieb entfernt werden.</p>	<p>Saugsiebe helfen dabei, das Eindringen von Rückständen in die Pumpe zu verhindern</p> <p>Es werden Maschen mit einem Durchmesser von mindestens 1/16 Zoll (1,6 mm) empfohlen.</p> <p>Bei Flüssigkeiten mit einer spezifischen Dichte kleiner als 0,60 kann es aufgrund von Eisbildung zu einem Druckverlust über das Saugsieb kommen. Eisbildung kann Turbulenzen, Unterdruckbereiche und die Verdampfung des Fördermediums verursachen.</p>	
<p>Wenn mehr als eine Pumpe mit derselben Flüssigkeitsquelle arbeitet, stellen Sie sicher, dass für jede Pumpe separate Saugrohrleitungen verwendet werden.</p>	<p>Bei Einhaltung dieser Empfehlung können Sie eine höhere Pumpenleistung erreichen und besonders für Flüssigkeiten mit einer spezifischen Dichte kleiner als 0,60 eine Dampfblockade vermeiden.</p>	
<p>Stellen Sie wenn nötig sicher, dass die Saugrohre ein Ablaufventil enthalten und dass dieses richtig installiert ist.</p>	—	
<p>Stellen Sie sicher, dass für Flüssigkeiten mit einer spezifischen Dichte kleiner als 0,60 eine ausreichende Dämmung vorhanden ist.</p>	Einen ausreichenden NPSHa sicherstellen.	

Flüssigkeitsquelle unter der Pumpe

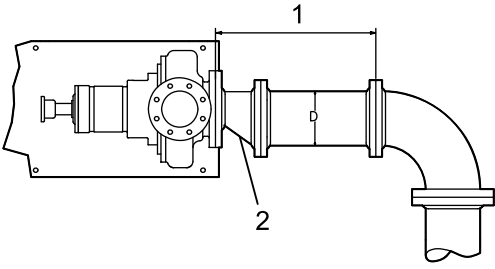
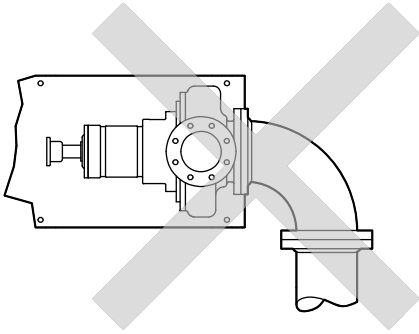
Kontrollieren	Erklärung/Bemerkung	Kontrolliert
<p>Stellen Sie sicher, dass die Saugrohre keine Lufteinschlüsse enthalten.</p>	<p>Dies hilft dabei, das Auftreten von Luft und Kavitation am Einlass der Pumpe zu verhindern.</p>	
<p>Stellen Sie sicher, dass die Saugrohre von der Flüssigkeitsquelle zum Pumpeneinlass nach oben ansteigen.</p>	—	
<p>Wenn es sich bei der Pumpe nicht um eine selbst ansaugende Pumpe handelt, stellen Sie sicher, dass ein Gerät zum Anfüllen der Pumpe installiert ist.</p>	<p>Verwenden Sie ein Fußventil mit einem Durchmesser, der mindestens so groß wie der der Saugrohre ist.</p>	

Flüssigkeitsquelle über der Pumpe

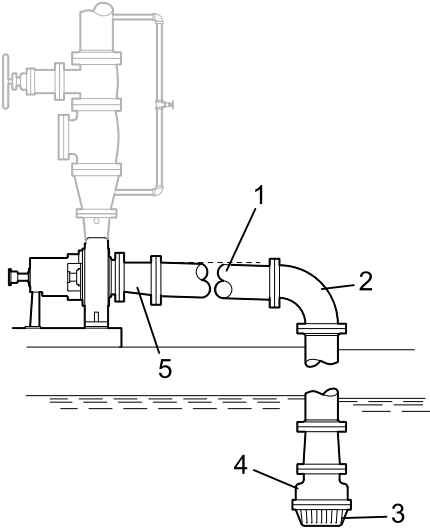
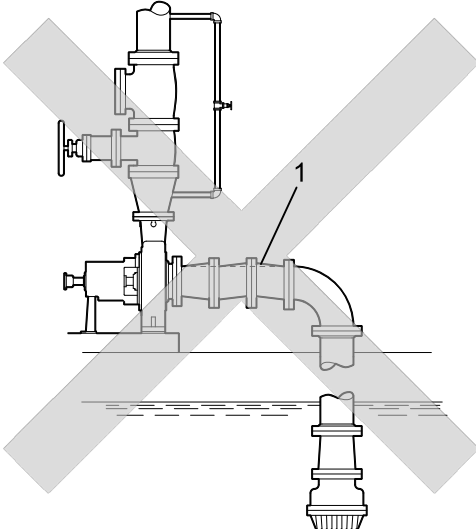
Kontrollieren	Erklärung/Bemerkung	Kontrolliert
<p>Vergewissern Sie sich, dass in den Saugrohren ein Absperrventil installiert ist und sein Abstand zum Saugeinlass mindestens zwei Mal so groß ist wie der Rohrdurchmesser.</p>	<p>Dies ermöglicht Ihnen das Absperrn der Leitung während der Überprüfung und Wartung der Pumpe.</p> <p>Verwenden Sie das Absperrventil nicht, um die Pumpe zu drosseln. Ein Drosseln kann zu folgenden Problemen führen:</p> <ul style="list-style-type: none"> • Verlust der Füllung • Zu hohe Temperaturen • Beschädigung der Pumpe • Verlust der Garantie 	
<p>Stellen Sie sicher, dass die Saugrohre keine Lufteinschlüsse enthalten.</p>	<p>Dies hilft dabei, das Auftreten von Luft und Kavitation am Einlass der Pumpe zu verhindern.</p>	
<p>Stellen Sie sicher, dass die Rohre von der Flüssigkeitsquelle waagrecht oder nach unten verlaufen.</p>	—	

Kontrollieren	Erklärung/Bemerkung	Kontrolliert
Stellen Sie sicher, dass sich kein Teil der Saugrohre bis unter den Saugflansch der Pumpe erstreckt.	—	
Stellen Sie sicher, dass die Saugrohre ausreichend weit unter die Oberfläche der Flüssigkeitsquelle getaucht sind.	Dies verhindert, dass Luft durch einen Saugstrudel in die Pumpe eindringt	

Beispiel: Bogen nahe am Saugeinlass der Pumpe

Richtig	Falsch
<p>Der richtige Abstand zwischen dem Einlassflansch der Pumpe und dem nächsten Bogen muss mindestens das Fünffache des Rohrdurchmessers betragen.</p>  <ol style="list-style-type: none"> Ausreichender Abstand, um Kavitation zu verhindern Exzentrische Reduzierung mit horizontaler Oberseite 	

Beispiel: Vorrichtungen für Saugrohre

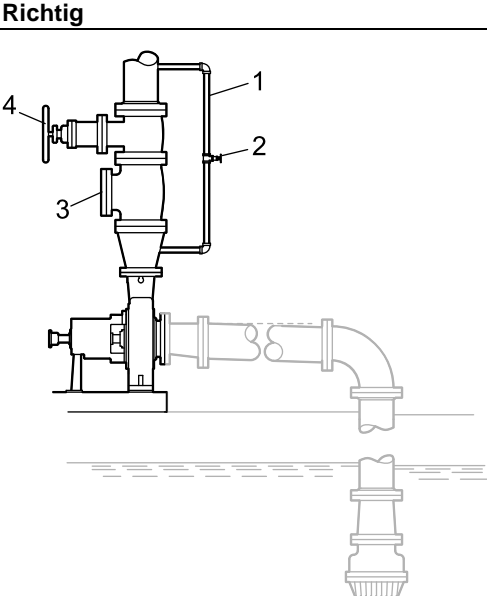
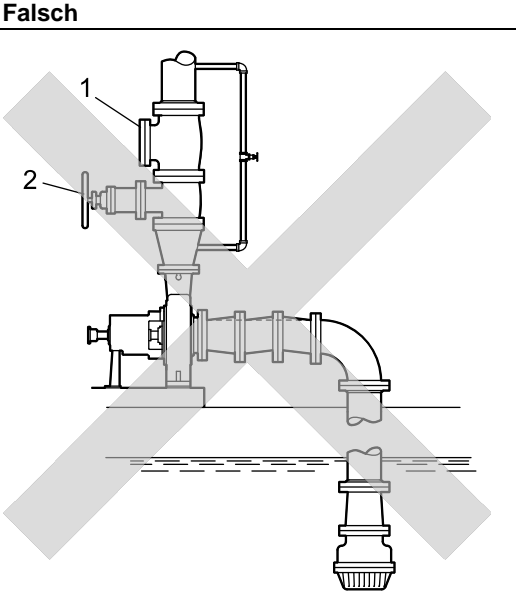
Richtig	Falsch
 <ol style="list-style-type: none"> Saugrohr führt von der Flüssigkeitsquelle schräg nach oben Bogen mit langem Radius Sieb Fußventil Exzentrische Reduzierung mit horizontaler Oberseite 	 <ol style="list-style-type: none"> Lufteinschluss, da keine konzentrische Reduzierung verwendet wird, und da die Saugrohre nicht kontinuierlich von der Flüssigkeitsquelle nach oben verlaufen

Checkliste für Auslassrohre

Checkliste

Kontrollieren	Erklärung/Bemerkung	Kontrolliert
Prüfen Sie, ob in der Auslassleitung ein Absperrventil installiert ist. Bei einer spezifischen Schwere von weniger als 0,60, minimieren Sie den Abstand vom Pumpenablauf.	Das Absperrventil ist notwendig für: <ul style="list-style-type: none"> Anfüllen Durchflussregelung Überprüfung und Wartung der Pumpe Reduzieren Sie bei Flüssigkeiten mit niedriger spezifischer Dichte das Verdampfungsrisiko des Fördermediums und einer Dampfblockade bei niedrigen Durchflussraten. Abbildungen zur Verdeutlichung finden Sie im Beispiel: Komponenten für Ablaufrohre.	
Prüfen Sie, ob in der Auslassleitung ein Rückschlagventil installiert ist, und zwar zwischen Absperrventil und Pumpenauslass.	Die Anordnung zwischen dem Absperrventil und der Pumpe ermöglicht die Überprüfung des Rückschlagventils. Das Rückschlagventil verhindert eine Beschädigung von Pumpe/Dichtung durch Rückfluss durch die Pumpe, wenn die Antriebseinheit abgeschaltet wird. Es wird auch verwendet, um den Flüssigkeitsstrom zu beschränken. Abbildungen zur Verdeutlichung finden Sie im Beispiel: Komponenten für Ablaufrohre.	
Stellen Sie bei der Verwendung von Erweiterungen sicher, dass sie zwischen der Pumpe und dem Rückschlagventil installiert sind.	Abbildungen zur Verdeutlichung finden Sie im Beispiel: Komponenten für Ablaufrohre.	
Wenn im System Schnellschlussventile installiert sind, vergewissern Sie sich, dass Vorrichtungen zur Dämpfung verwendet werden.	Dies schützt die Pumpe vor Druckwellen und Wasserstößen.	

Beispiel: Komponenten an Auslassleitungen

Richtig	Falsch
 <ol style="list-style-type: none"> Bypass-Leitung Abschlussventil Rückschlagventil Auslassabsperrventil 	 <ol style="list-style-type: none"> Rückschlagventil (falsche Position) Das Absperrventil sollte nicht zwischen dem Rückschlagventil und der Pumpe positioniert sein.

Inbetriebnahme, Anlauf, Betrieb und Abschaltung

Vorbereitung der Inbetriebnahme



WARNUNG:

- Gefahr von schweren Verletzungen oder Tod. Das Überschreiten von Betriebsgrenzwerten der Pumpe (z. B. im Hinblick auf Druck, Temperatur, Spannung usw.) kann zu Ausfällen, wie zum Beispiel durch Explosionen, Blockierungen oder Gehäusebruch führen. Stellen Sie sicher, dass sich die Betriebsbedingungen des Systems innerhalb der Kapazitäten der Pumpe befinden.
- Gefahr von Tod oder schweren Verletzungen. Das austretende Flüssigkeit kann Brände und/oder Verbrennungen auslösen. Stellen Sie vor dem Füllen der Pumpe sicher, dass alle Öffnungen abgedichtet sind.
- Ein Gehäusebruch kann Brände sowie Verbrennungen und andere schwere Verletzungen verursachen. Das Nichtbefolgen dieser Vorsichtsmaßnahmen vor dem Starten der Einheit kann zu gefährlichen Betriebsbedingungen, Ausfällen sowie Gehäusebruch führen.
- Gefahr von Gehäusebruch und Geräteschäden. Stellen Sie sicher, dass die Pumpe nur im Bereich zwischen Mindest- und Höchstdurchflussrate betrieben wird. Der Betrieb außerhalb dieser Grenzwerte kann zu starken Vibrationen, dem Ausfall der Gleitringdichtung und/oder der Welle und/oder einem Füllungsverlust führen.



WARNUNG:

- Der Betrieb einer Pumpe ohne Sicherheitsgeräte setzt die Bediener der Gefahr von Tod oder schwerer Verletzungen aus. Betreiben Sie die Einheit niemals, sofern die entsprechenden Sicherheitseinrichtungen (Schutzvorrichtungen usw.) nicht ordnungsgemäß installiert wurden.
- Wenn Sie den Antrieb nicht trennen und nicht gegen Wiedereinschalten sichern, kann dies zu schweren Verletzungen oder zum Tod führen. Trennen Sie den Antrieb vor Montage- oder Wartungsarbeiten vom Netz und sichern Sie ihn **IMMER** gegen ein versehentliches Wiedereinschalten
 - Elektrische Anschlüsse müssen von autorisierten Elektrikern in Übereinstimmung mit den lokalen, regionalen, nationalen und internationalen Normen vorgenommen werden.
 - Spezifische Anweisungen und Empfehlungen zu Antrieb/Kupplung/Getriebe entnehmen Sie bitte den Installations- und Bedienungshandbüchern des Herstellers.
- Das Starten der Pumpe entgegen der vorgeschriebenen Drehrichtung kann zu unbeabsichtigtem Kontakt von Metallteilen, Wärmebildung und Gehäusebruch mit Austreten des Fördermediums führen. Stellen Sie sicher, dass vor dem Starten von Pumpen die richtigen Antriebseinstellungen vorliegen.

Vorsichtsmaßnahmen

HINWEIS:

- Überprüfen Sie die Einstellungen des Antriebs bevor Sie eine Pumpe starten.
- Zu hohe Aufwärmraten können zu Geräteschäden führen. Stellen Sie sicher, dass die Aufwärmrate nicht 1,4°C | 2,5°F pro Minute überschreitet.
- Wird eine Gleitringdichtungspatrone verwendet, stellen Sie sicher, dass die Gewindestifte im Sicherungsring der Dichtung festgezogen sind und dass die Zentrierklemmen vor dem Start entfernt wurden. Dies verhindert Schäden an Dichtung oder Wellenhülse, indem sichergestellt wird, dass die Dichtung ordnungsgemäß installiert und auf der Hülse zentriert ist.

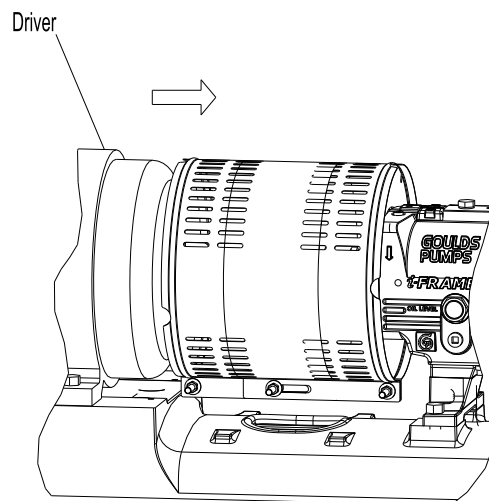
Bitte beachten Sie folgende Vorsichtsmaßnahmen, bevor Sie die Pumpe starten.

- Spülen und reinigen Sie das System gründlich, um Verschmutzungen oder Rückstände aus dem Rohrleitungssystem zu entfernen und einen vorzeitigen Ausfall bei der Inbetriebnahme zu verhindern.
- Bringen Sie Verstellantriebe schnellstmöglich auf die Nenndrehzahl.
- Betreiben Sie eine neue oder ausgetauschte Pumpe bei einer Drehzahl, die für ausreichend Durchfluss zur Spülung und Kühlung der eng laufenden Oberflächen der Stopfbuchsendurchführung sorgt.
- Wenn die Temperatur des Fördermediums mehr als 93°C | 200°F beträgt, wärmen Sie die Pumpe vor dem Betrieb an. Lassen Sie eine kleine Menge des Fördermediums durch die Pumpe zirkulieren, bis die Gehäusetemperatur innerhalb von 38°C | 100°F der Temperatur des Fördermediums liegt. Dies wird durch die Mediumströmung vom Pumpeneinlass zum Auslassablauf erreicht (optional, aber nicht notwendigerweise, kann die Gehäuseentlüftung in den Aufwärmkreislauf integriert werden). Für (2) Stunden bei Prozessmediumtemperatur einweichen.

Ändern Sie bei der ersten Inbetriebnahme keine Einstellungen der Frequenzumrichter und prüfen Sie nicht die Einstellungen von Drehzahlreglern oder Begrenzern, während die Pumpe mit dem Frequenzumrichter gekoppelt ist. Wenn Sie die Einstellungen nicht geprüft haben, entkoppeln Sie das Gerät und beachten Sie die Anleitung, die Sie vom Antriebshersteller erhalten haben.

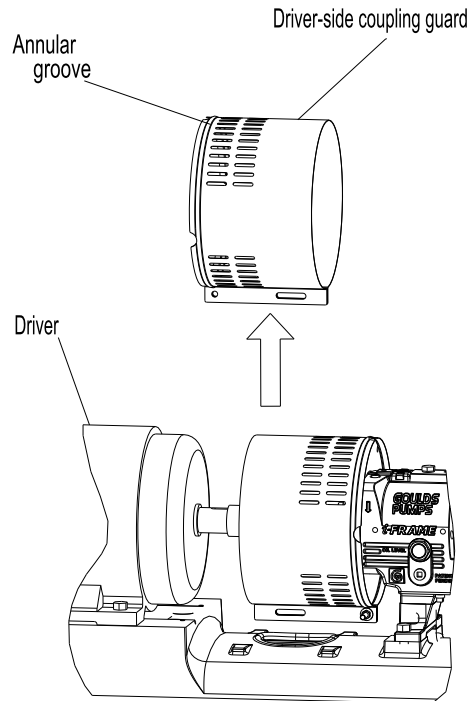
Entfernen des Kupplungsschutzes

1. Entfernen Sie die Mutter, die Schraube und die Unterlegscheiben aus dem mittigen Langloch im Kupplungsschutz.
2. Schieben Sie die antriebsseitige Hälfte des Kupplungsschutzes in Richtung Pumpe.

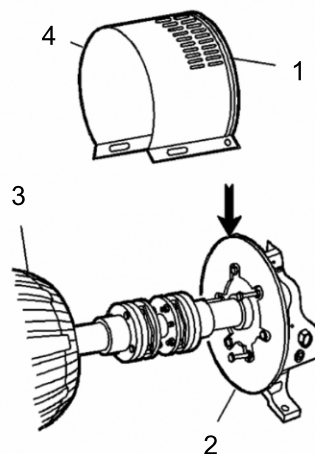


3. Entfernen Sie die Mutter, die Schraube und die Unterlegscheiben von der antriebsseitigen Hälfte des Kupplungsschutzes.
4. Entfernen Sie die antriebsseitige Hälfte des Kupplungsschutzes.
 - a) Drücken Sie die Unterseite leicht auseinander.

b) Heben Sie es nach oben.



5. Entfernen Sie die verbleibenden Muttern, Schrauben und Unterlegscheiben von der pumpenseitigen Hälfte des Kupplungsschutzes.
Es ist nicht erforderlich, die pumpenseitige Endplatte vom Pumpenlagergehäuse zu entfernen. Sie erhalten Zugang zu den Spannschrauben des Lagergehäuses ohne die Endplatte entfernen zu müssen, sollten sich Wartungsarbeiten der inneren Pumpenteile einmal als notwendig erweisen.
6. Entfernen Sie die pumpenseitige Hälfte des Kupplungsschutzes
 - a) Drücken Sie die Unterseite leicht auseinander.
 - b) Heben Sie es nach oben.



1. Ringnut
2. Pumpenseitige Endplatte
3. Antrieb
4. Pumpenhälfte des Kupplungsschutzes

Prüfung der Drehrichtung - Rahmenmontiert



WARNUNG:

- Das Starten der Pumpe entgegen der vorgeschriebenen Drehrichtung kann zu unbeabsichtigtem Kontakt von Metallteilen, Wärmebildung und Gehäusebruch mit Austreten des Fördermediums führen. Stellen Sie sicher, dass vor dem Starten von Pumpen die richtigen Antriebseinstellungen vorliegen.
- Wenn Sie den Antrieb nicht trennen und nicht gegen Wiedereinschalten sichern, kann dies zu schweren Verletzungen oder zum Tod führen. Trennen Sie den Antrieb vor Montage- oder Wartungsarbeiten vom Netz und sichern Sie ihn **IMMER** gegen ein versehentliches Wiedereinschalten
 - Elektrische Anschlüsse müssen von autorisierten Elektrikern in Übereinstimmung mit den lokalen, regionalen, nationalen und internationalen Normen vorgenommen werden.
 - Spezifische Anweisungen und Empfehlungen zu Antrieb/Kupplung/Getriebe entnehmen Sie bitte den Installations- und Bedienungshandbüchern des Herstellers.

1. Sperren Sie die Stromzufuhr zum Antrieb.
2. Stellen Sie sicher, dass die Kupplungsabnaben sicher auf den Wellen befestigt sind.
3. Stellen Sie sicher, dass der Abstandshalter der Kupplung entfernt wurde. Bei der Lieferung ist der Abstandshalter der Kupplung entfernt.
4. Geben Sie die Stromzufuhr zum Antrieb wieder frei.
5. Stellen Sie sicher, dass sich niemand im Gefahrenbereich befindet, und drehen Sie den Antrieb lange genug, um sicherzustellen, dass die Drehrichtung mit dem Pfeil auf dem Lagergehäuse oder dem direkt angeflanschten Rahmen übereinstimmt.
6. Sperren Sie die Stromzufuhr zum Antrieb.

Prüfung des Laufradspiels

Die Prüfung des Laufradspiels gewährleistet Folgendes:

- Die Pumpe kann frei drehen.
- Die Pumpe läuft mit einem optimalen Wirkungsgrad, was zu einer langen Lebensdauer der Geräte und einem niedrigen Energieverbrauch führt.

Laufradspiele

HINWEIS:

Nehmen Sie für das Laufradspiel Kalteinstellungen (Umgebung) gemäß dieser Tabelle vor. Die Nichteinhaltung dieser Bestimmung kann zu Hitzebildung und Schäden an den Geräten führen. Größere Spiele werden bei Temperaturen über 93°C | 200°F verwendet, um zu verhindern, dass das Laufrad aufgrund von Wärmeausdehnung das Gehäuse berührt.

Tabellenummer 8: Laufradspiele

The 3796 requires the impeller clearances in the following table.

Betriebstemperatur	STi, MTi, LTi
	mm Zoll
-29 bis 93C -20 bis 200°F	0,38 0,015
Bis zu 121°C 250°F	0,41 0,016
Bis zu 149°C 300°F	0,43 0,017
Bis zu 177°C 350°F	0,48 0,019
Bis zu 204°C 400°F	0,51 0,020
Bis zu 232°C 450°F	0,53 0,021
Bis zu 260°C 500°F	0,56 0,022

Einstellung des Laufradspiels

Bedeutung des richtigen Laufradspiels

Ein ordnungsgemäßes Laufradspiel stellt sicher, dass die Pumpe eine hohe Leistung erbringt.



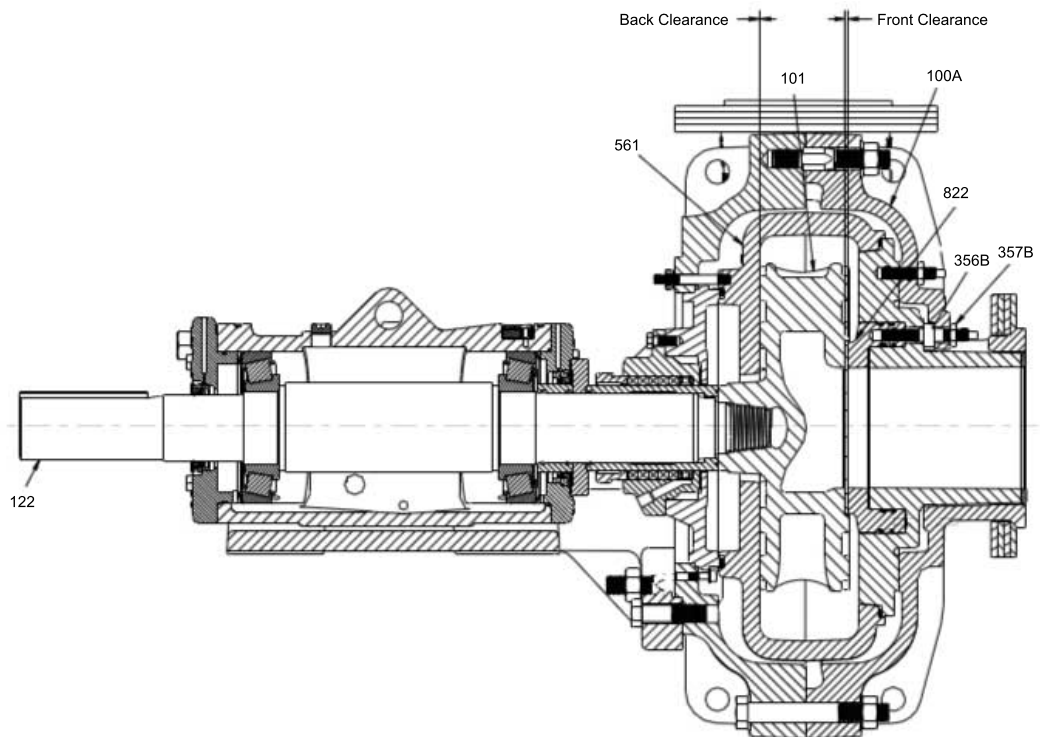
WARNUNG:

- Gefahr von Schäden an der Gleitringdichtung Wird eine Gleitringdichtungspatrone verwendet, stellen Sie sicher, dass die Gewindestifte im Sicherungsring der Dichtung gelöst sind und dass die Zentrierklappen vor der Spielanpassung installiert wurden.

Methoden zur Einstellung des Laufradspiels

Sie können das Laufradspiel über eine der folgenden Methoden einstellen:

- Messuhrmethode
- Fühlerlehrenmethode



Abbildungsnummer 30: Messung des Laufradspiels

Einstellung des Laufradspiels - Messuhrmethode (alle Modelle außer CV 3196))



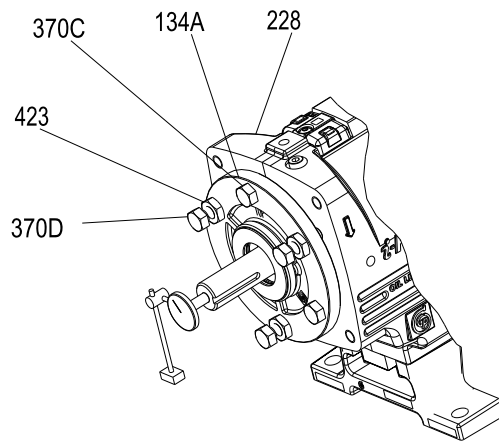
WARNUNG:

Wenn Sie den Antrieb nicht trennen und nicht gegen Wiedereinschalten sichern, kann dies zu schweren Verletzungen oder zum Tod führen. Trennen Sie den Antrieb vor Montage- oder Wartungsarbeiten vom Netz und sichern Sie ihn IMMER gegen ein versehentliches Wiedereinschalten

- Elektrische Anschlüsse müssen von autorisierten Elektrikern in Übereinstimmung mit den lokalen, regionalen, nationalen und internationalen Normen vorgenommen werden.
- Spezifische Anweisungen und Empfehlungen zu Antrieb/Kupplung/Getriebe entnehmen Sie bitte den Installations- und Bedienungshandbüchern des Herstellers.

1. Entfernen Sie den Kupplungsschutz

2. Stellen Sie die Anzeige so, dass der Knopf entweder die Wellenseite oder die Kupplungsfläche berührt.



Abbildungsnummer 31: Messuhreinstellung

3. Lösen Sie die Kontermuttern (423) auf den Einstellschrauben (370D) und drehen Sie die Schrauben anschließend ca. zwei Umdrehungen heraus.
4. Ziehen Sie die Sicherungsschrauben (370C) gleichmäßig fest und bringen Sie dadurch das Lagergehäuse (134A) in Richtung des Rahmens (228), bis das Laufrad das Gehäuse berührt.
5. Drehen Sie die Welle, um sicherzustellen, dass das Laufrad am Gehäuse anliegt.
6. Stellen Sie den Zeiger auf Null und lösen Sie die Sicherungsschraube (370C) ca. eine Umdrehung.
7. Schrauben Sie die Einstellschrauben (370D) fest, bis beide die Stützschale gleichmäßig berühren.
8. Ziehen Sie die Einstellschrauben jeweils ca. 1 Umdrehung fest und bewegen Sie damit das Lagergehäuse (134A) vom Lagerrahmen weg, bis der Zeiger das richtige Spiel anzeigt.
Bitte entnehmen Sie die korrekten Werte für das Spiel der Tabelle der Laufradspiele.
9. Ziehen Sie die Schrauben in folgender Reihenfolge gleichmäßig an:
 - a) Ziehen Sie die Sicherungsschrauben (370C) an.
 - b) Ziehen Sie die Einstellschrauben (370D) an.Achten Sie darauf, den Wert des Zeigers bei der richtigen Einstellung zu halten.
10. Achten Sie auf eine freie Drehbarkeit der Welle.

Einstellung des Laufradspiels - Fühlerlehrenmethode (alle Modelle außer CV 3196)



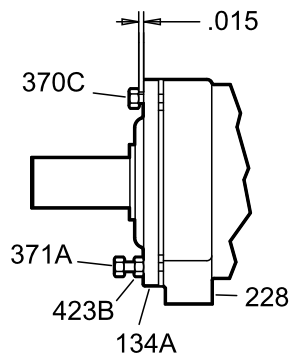
WARNUNG:

Wenn Sie den Antrieb nicht trennen und nicht gegen Wiedereinschalten sichern, kann dies zu schweren Verletzungen oder zum Tod führen. Trennen Sie den Antrieb vor Montage- oder Wartungsarbeiten vom Netz und sichern Sie ihn **IMMER** gegen ein versehentliches Wiedereinschalten

- Elektrische Anschlüsse müssen von autorisierten Elektrikern in Übereinstimmung mit den lokalen, regionalen, nationalen und internationalen Normen vorgenommen werden.
- Spezifische Anweisungen und Empfehlungen zu Antrieb/Kupplung/Getriebe entnehmen Sie bitte den Installations- und Bedienungshandbüchern des Herstellers.

1. Trennen Sie den Antrieb von der Spannungsversorgung, sichern Sie ihn gegen Wiedereinschalten und entfernen Sie den Kupplungsschutz.

- Lösen Sie die Kontermuttern (423B) auf den Einstellschrauben (371A) und drehen Sie die Schrauben anschließend ca. zwei Umdrehungen heraus.



Abbildungsnummer 32: Einstellung des Laufradspiels

- Ziehen Sie die Sicherungsschrauben (370C) gleichmäßig fest und bringen Sie dadurch das Lagergehäuse (134A) in Richtung des Rahmens (228), bis das Laufrad das Gehäuse berührt.
- Drehen Sie die Welle, um sicherzustellen, dass das Laufrad am Gehäuse anliegt.
- Verwenden Sie eine Fühlerlehre zur Einstellung des Spaltes zwischen den drei Sicherungsschrauben (370C) und dem Lagergehäuse (134A) auf das richtige Laufradspiel.
Bitte entnehmen Sie die korrekten Werte für das Spiel der Tabelle der Laufradspiele.
- Verwenden Sie die drei Einstellschrauben (370D), um das Lagergehäuse (134A) gleichmäßig zu lösen, bis es die Sicherungsschrauben (370C) berührt.
- Ziehen Sie die Kontermuttern (423B) gleichmäßig fest.
- Stellen Sie den Zeiger auf Null und drehen Sie die Sicherungsschraube (370C) um ca. eine Umdrehung zurück.
- Schrauben Sie die Einstellschrauben (371A) fest, bis sie die Stützscheibe gleichmäßig berühren
- Ziehen Sie die Einstellschrauben jeweils ca. 1 Umdrehung fest und bewegen Sie damit das Lagergehäuse (134A) von der Stützscheibe weg, bis der Zeiger das richtige Spiel anzeigt wie in der Tabelle für das Axialspiel bei kalter Temperatur (offenes und geschlossenes Laufrad) angegeben.
- Ziehen Sie die Sicherungsschrauben (370C) und dann die Einstellschrauben (371A) gleichmäßig an, während Sie die Anzeige auf der richtigen Einstellung halten.
- Achten Sie auf eine freie Drehbarkeit der Welle.

Kuppeln von Pumpe und Antrieb



WARNUNG:

Wenn Sie den Antrieb nicht trennen und nicht gegen Wiedereinschalten sichern, kann dies zu schweren Verletzungen oder zum Tod führen. Trennen Sie den Antrieb vor Montage- oder Wartungsarbeiten vom Netz und sichern Sie ihn **IMMER** gegen ein versehentliches Wiedereinschalten

- Elektrische Anschlüsse müssen von autorisierten Elektrikern in Übereinstimmung mit den lokalen, regionalen, nationalen und internationalen Normen vorgenommen werden.
- Spezifische Anweisungen und Empfehlungen zu Antrieb/Kupplung/Getriebe entnehmen Sie bitte den Installations- und Bedienungshandbüchern des Herstellers.

Kupplungen müssen über die entsprechende Bescheinigung verfügen, um in einer als ATEX eingestufteten Umgebung eingesetzt werden zu können. Befolgen Sie die Anweisungen des Kupplungsherstellers zum Schmieren und Einbauen der Kupplung. Spezifische Anweisungen und Empfehlungen zu Antrieb/Kupplung/Getriebe entnehmen Sie bitte den Installations- und Bedienungshandbüchern der Hersteller.

Einbau des Kupplungsschutzes.



WARNUNG:

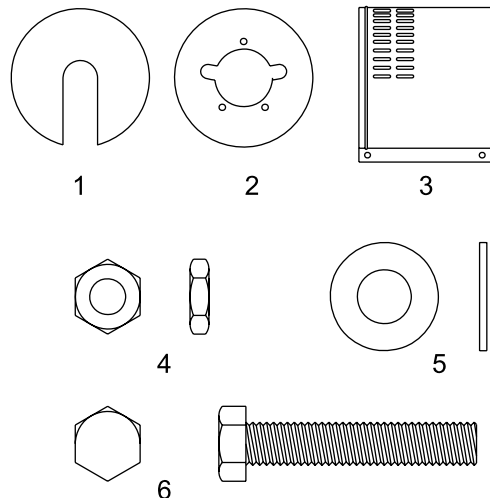
- Der Betrieb einer Pumpe ohne Sicherheitsgeräte setzt die Bediener der Gefahr von Tod oder schwerer Verletzungen aus. Betreiben Sie die Einheit niemals, sofern die entsprechenden Sicherheitseinrichtungen (Schutzvorrichtungen usw.) nicht ordnungsgemäß installiert wurden.
- Wenn Sie den Antrieb nicht trennen und nicht gegen Wiedereinschalten sichern, kann dies zu schweren Verletzungen oder zum Tod führen. Trennen Sie den Antrieb vor Montage- oder Wartungsarbeiten vom Netz und sichern Sie ihn IMMER gegen ein versehentliches Wiedereinschalten
 - Elektrische Anschlüsse müssen von autorisierten Elektrikern in Übereinstimmung mit den lokalen, regionalen, nationalen und internationalen Normen vorgenommen werden.
- Spezifische Anweisungen und Empfehlungen zu Antrieb/Kupplung/Getriebe entnehmen Sie bitte den Installations- und Bedienungshandbüchern des Herstellers.



WARNUNG:

 Der Kupplungsschutz, der in einer nach ATEX eingestuft Umgebung verwendet wird, muss aus einem funkenbeständigen Material gefertigt sein.

Erforderliche Teile:



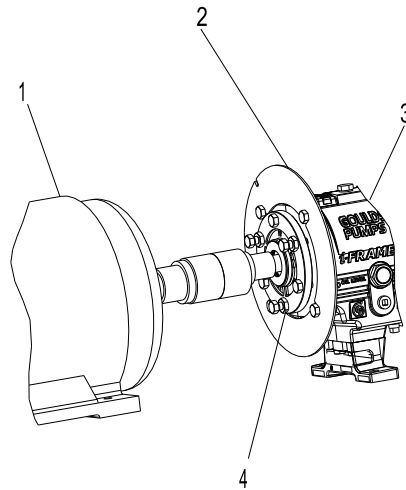
1. Endplatte, Antriebsseite
2. Endplatte, Pumpenseite
3. Schutzhälfte, 2 erforderlich
4. 3/8-16 Mutter, 3 erforderlich
5. 3/8 Zoll Unterlegscheibe
6. 3/8-16 x 2 Zoll-Sechskantschraube, 3 erforderlich

Abbildungsnummer 33: Erforderliche Teile

1. Schalten Sie die Versorgung des Motors ab, sichern Sie den Motor in der abgeschalteten Position gegen Wiedereinschalten und kennzeichnen Sie den Anlasser mit einem Warnhinweis auf die laufenden Arbeiten.
2. Setzen Sie die pumpenseitige Endplatte ein.
Wenn die pumpenseitige Endplatte bereits eingesetzt ist, führen Sie sämtliche notwendigen Kupplungseinstellungen durch und fahren Sie mit dem nächsten Schritt fort.

Ist die Pumpengröße ...	dann...
STi, MTi, LTi	Richten Sie die pumpenseitige Endplatte mit dem Lagerrahmen aus. Eine Einstellung des Laufrades ist nicht erforderlich.

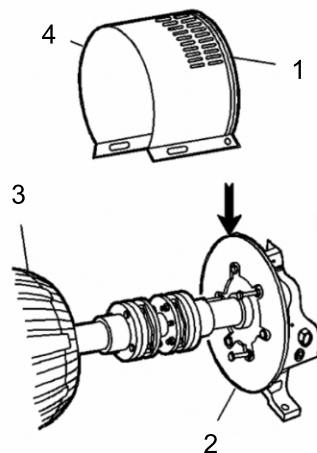
Ist die Pumpengröße ...	dann...
	<ol style="list-style-type: none"> 1. Richten Sie die pumpenseitige Endplatte und das Pumpenlagergehäuse so aus, dass die folgenden Bedingungen erfüllt werden: <ol style="list-style-type: none"> 1. Die großen Schlitz auf der Endplatte berühren die Stiftschrauben des Lagergehäuses nicht. 2. Die kleinen Schlitz stimmen mit den Einstellschrauben des Laufrades überein. 2. Befestigen Sie die Endplatte am Lagergehäuse und verwenden Sie hierzu die Kontermuttern auf den Einstellschrauben des Laufrades. 3. Prüfen Sie das Laufradspiel: Bitte entnehmen Sie die korrekten Laufradspiele der Tabelle der Laufradspiele.



1. Antrieb
2. Pumpenendplatte
3. Lagergehäuse
4. Kontermutter

Abbildungsnummer 34: Positionieren der pumpenseitige Endplatte

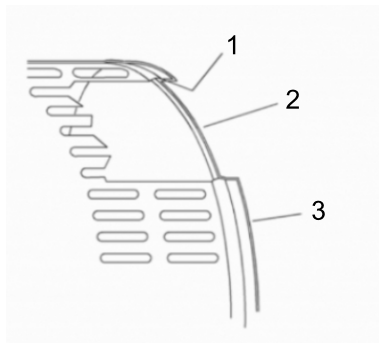
3. Setzen Sie die pumpenseitige Hälfte des Kupplungsschutzes ein:
 - a) Drücken Sie die Unterseite leicht auseinander.
 - b) Positionieren Sie die Kupplungsschutzhälfte über der pumpenseitigen Endplatte.



1. Ringnut
2. Pumpenseitige Endplatte
3. Antrieb
4. Pumpenhälfte des Kupplungsschutzes

Abbildungsnummer 35: Montage der Schutzhälfte

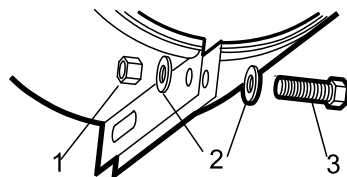
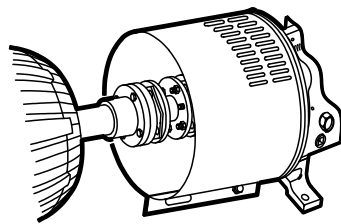
Die Ringnut im Kupplungsschutz muss um die Endplatte passen.



1. Ringnut
2. Endplatte (Pumpenseite)
3. Schutzhälfte

Abbildungsnummer 36: Ringnut im Kupplungsschutz

4. Verwenden Sie eine Schraube, eine Mutter und zwei Unterlegscheiben, um die Kupplungsschutzhälfte an der Endplatte zu befestigen. Ziehen Sie es fest an.

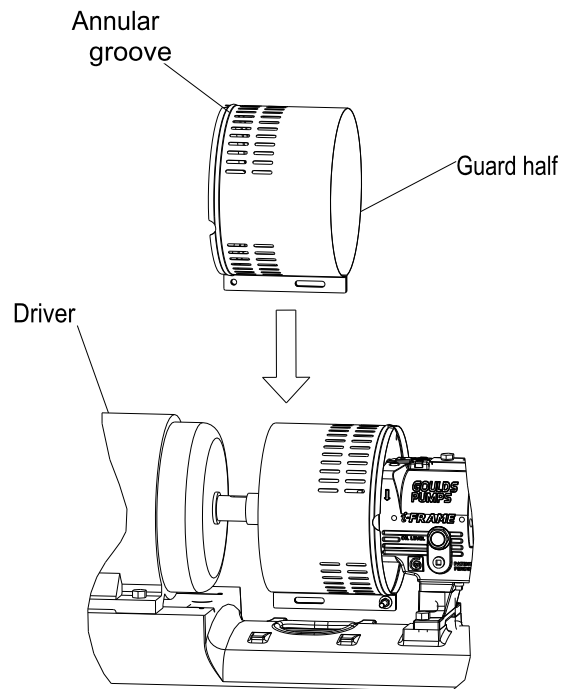


1. Mutter
2. Unterlegscheibe
3. Schraube

Abbildungsnummer 37: Befestigen der Kupplungsschutzhälfte an die Endplatte

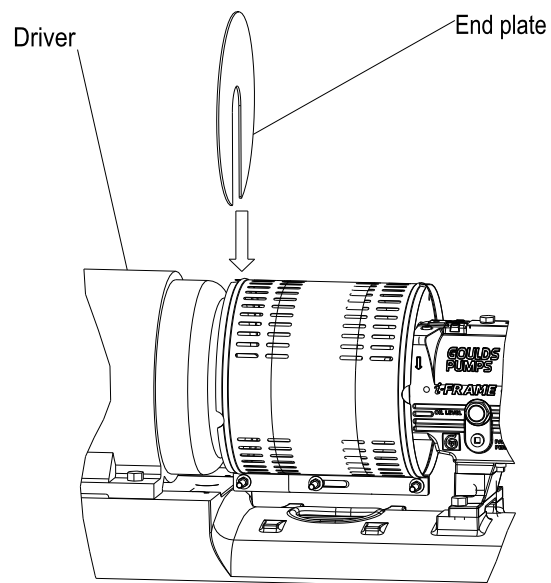
5. Setzen Sie die antriebsseitige Hälfte des Kupplungsschutzes ein:
 - a) Drücken Sie die Unterseite leicht auseinander.

- b) Positionieren Sie die antriebsseitige Hälfte des Kupplungsschutzes über die pumpenseitige Hälfte des Kupplungsschutzes.
Die Ringnut im Kupplungsschutz muss zum Motor zeigen.



Abbildungsnummer 38: Positionieren der antriebsseitigen Hälfte des Kupplungsschutzes

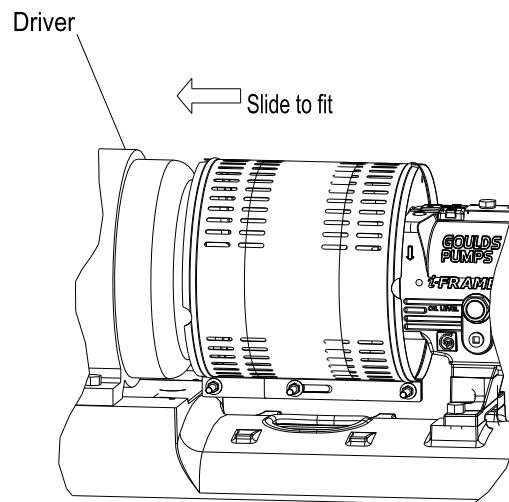
6. Positionieren Sie die antriebsseitige Endplatte über der Motorwelle.



Abbildungsnummer 39: Positionieren der antriebsseitigen Hälfte des Kupplungsschutzes

7. Setzen Sie die antriebsseitige Endplatte in die Ringnut der antriebsseitigen Hälfte des Kupplungsschutzes.
8. Verwenden Sie eine Schraube, eine Mutter und zwei Unterlegscheiben, um die Kupplungsschutzhälfte an der Endplatte zu befestigen. Nur handfest anziehen. Das Loch befindet sich auf der antriebsseitigen Hälfte des Kupplungsschutzes.

9. Schieben Sie die antriebsseitige Hälfte des Kupplungsschutzes in Richtung Motor, so dass der Kupplungsschutz die Wellen und die Kupplung vollständig verdeckt.



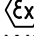
Abbildungsnummer 40: Schieben der antriebsseitigen Hälfte des Kupplungsschutzes zum Motor

10. Verwenden Sie eine Mutter, eine Schraube und zwei Unterlegscheiben, um die Kupplungsschutzhälften aneinander zu befestigen.
11. Ziehen Sie sämtliche Muttern auf der Schutzbaugruppe an.

Lagerschmierung



WARNUNG:

 Explosionsgefahr und Gefahr des vorzeitigen Versagens durch Funkenflug und Wärmebildung. Stellen Sie sicher, dass die Lager vor dem Start ordnungsgemäß geschmiert sind.

HINWEIS:

Wenn die Ausrüstung nicht verwendet wird, kann sich Fett absetzen, was zu einer unsachgemäßen Schmierung der Lager führt. Prüfen Sie die Schmierung einer Pumpe, die längere Zeit außer Betrieb war, und schmieren Sie ggf. nach.

Die Pumpen enthalten bei Lieferung kein Öl. Ölgeschmierte Lager sind am Aufstellungsort zu schmieren.

Fettgeschmierte Lager werden im Werk geschmiert.

Der Lagerhersteller befüllt auf Lebenszeit geschmierte Lager mit Fett und verschließt diese im Werk. Sie müssen diese Lager weder schmieren noch abdichten.

Ölmengen

Anforderungen an das Ölvolumen

This table shows the required amount of oil for oil-lubricated bearings.

Rahmen	ml	Menge	Oz.
STi	400	0,5	16
MTi	1400	1,5	47
LTi	1400	1,5	48

Anforderungen an das Schmieröl

Temperaturabhängige Anforderungen an das Öl

Beim Großteil der Betriebsbedingungen liegen die Lagertemperaturen zwischen 49°C | 120°F und 82°C | 180°F, und Sie können ein Schmieröl mit einer Viskositätsklasse von 68 bei 38°C | 100°F nach ISO einsetzen. Bei Temperaturen über 82°C | 180°F, beziehen Sie sich auf die Tabelle für Temperaturanforderungen.

Temperatur	Anforderungen an das Öl
Lagertemperaturen übersteigen 82°C 180°F	Setzen Sie ein Öl mit einer Viskosität von 100 nach ISO mit einer Lagerrahmenkühlung oder Rippenrohr-Ölkühler ein. Der Rippenrohr-Ölkühler ist bei der HT 3196 standardmäßig und bei sämtlichen anderen Modellen Sonderzubehör.
Fördermedium-Temperaturen übersteigen 177°C 350°F	Setzen Sie einen synthetischen Schmierstoff ein.

Zulässiges Öl zur Schmierung der Lager

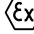
Zulässige Schmiermittel

Marke	Schmiermittelart
Chevron	GST Oil 68
Exxon	Teresstic EP 68
Mobil	DTE 68 Heavy Medium
Phillips 66	Turbine Oil VG68
Shell	Turbo T 68
Sunoco	Sunvis 968
Royal Purple	SYNFILM ISO VG 68 Synthetisches Öl

Schmieren der Lager mit Öl



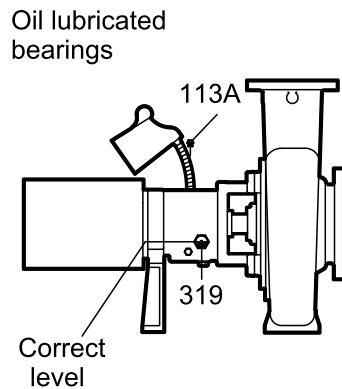
WARNUNG:

 Explosionsgefahr und Gefahr des vorzeitigen Versagens durch Funkenflug und Wärmebildung. Stellen Sie sicher, dass die Lager vor dem Start ordnungsgemäß geschmiert sind.

Verwenden Sie ein qualitativ hochwertiges Turbinenöl mit Rost- und Oxidationshemmern

- Entfernen Sie die Verschlussschraube
- Füllen Sie den Lagerrahmen durch den Füllanschluss mit Öl. Dieser befindet sich oben auf dem Lagerrahmen.
Füllen Sie den Lagerrahmen mit Öl bis der Ölstand die Mitte des Sichtfensters (319) erreicht. Die für die verschiedenen Stützschalengrößen erforderliche richtige Ölmenge

finden Sie im Abschnitt „Anforderungen an das Ölvolumen“ im Teil „Lagerwartung“ des Installations- und Bedienungshandbuchs.



Abbildungsnummer 41: Öleinfüllanschluss

3. Setzen Sie die Verschlusschraube wieder ein.

Schmierung der Lager mit reinem Ölnebel

Ölnebel stellt bei dieser Pumpe einen Teil des Sonderzubehörs dar.

- Folgen Sie hinsichtlich der Schmierung der Lager mit Ölnebel den vom Hersteller des Ölnebelgenerators gelieferten Anweisungen.

Die Einlassanschlüsse befinden sich auf der Oberseite des Lagerrahmens.

Auf Lebenszeit geschmierte Lager

Der Lagerhersteller befüllt auf Lebenszeit geschmierte Lager mit Fett und verschließt diese im Werk. Sie müssen diese Lager weder schmieren noch abdichten. Weitere Informationen zum Nachschmieren und zu Wartungsverfahren entnehmen Sie bitte dem Kapitel „Wartung“.

Möglichkeiten zur Wellenabdichtung

Meistens dichtet der Hersteller die Welle vor der Lieferung der Pumpe ab. Wenn Ihre Pumpe über keine abgedichtete Welle verfügt, entnehmen Sie Informationen hierzu dem Abschnitt „Abdichtung der Welle“ im Kapitel „Wartung“.

Die Arten an Wellendichtungen für dieses Modell sind:

- Gleitringdichtungspatrone
- herkömmliche Gleitringdichtung zum Einbau in Komponenten
- herkömmliche Gleitringdichtung zum Einbau außerhalb von Komponenten
- Stopfbuchsenpackungs-Option

Möglichkeiten einer Gleitringdichtung

In der Regel sind die Pumpen bei Lieferung mit Gleitringdichtungen ausgestattet. Ist dies nicht der Fall, beachten Sie bitte die Anweisungen des Herstellers der Gleitringdichtung.

Unten stehend finden Sie die Möglichkeiten einer Gleitringdichtung für diese Pumpe:

- Gleitringdichtungspatrone
- herkömmliche Gleitringdichtung zum Einbau in Komponenten
- herkömmliche Gleitringdichtung zum Einbau außerhalb von Komponenten

Dichtflüssigkeitsanschluss für Gleitringdichtungen

Dichtungen müssen geschmiert werden.

Für eine ordnungsgemäße Schmierung muss zwischen Dichtflächen ein Flüssigkeitsfilm bestehen. Die Anschlüsse entnehmen Sie den mit der Dichtung mitgelieferten Abbildungen.

Dichtungsspülungs-Methoden

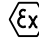
Zur Spülung bzw. Kühlung einer Dichtung können Sie diese Methoden einsetzen:

Method	Beschreibung
Produktspülung	Führen Sie die Rohrleitungen so, dass die Pumpe das Fördermedium vom Gehäuse wegdrückt und selbiges in die Dichtungsbuchse einspeist. Bei Bedarf kühlt ein externer Wärmetauscher das Fördermedium, bevor es in die Dichtungsbuchse gelangt.
Externe Spülung	Verlegen Sie die Rohrleitungen so, dass die Pumpe eine saubere, kühle und kompatible Flüssigkeit direkt in die Dichtungsbuchse einspeist. Der Spülflüssigkeitsdruck muss zwischen 0,35 und 1,01 kg/cm ² 5 und 15 psi über dem Druck in der Dichtungskammer liegen. Die Einspeisegeschwindigkeit muss 2 bis 8 l/min 0,5 bis 2 gpm betragen.
Andere	Sie können andere Methoden einsetzen, die mehrere Stopfbuchsen- oder Dichtungskammeranschlüsse nutzen. Weitere Informationen entnehmen Sie bitte den Bezugszeichnungen der Gleitringdichtungen und den Rohrleitungsschemata.

Möglichkeiten einer Stopfbuchse



WARNUNG:

 Stopfbuchspackungen sind in einer als ATEX eingestuft Umgebung unzulässig.

Im Werk werden keine Packungen, Sperrringe oder zweiteilige Stopfbuchsbrillen montiert. Diese Teile werden mit der Pumpe in der Packung der Armaturen mitgeliefert. Vor Inbetriebnahme der Pumpe müssen Sie die Stopfbuchse, den Sperring und die Spaltbuchse in Übereinstimmung mit dem Abschnitt „Wartung der Stopfbuchsenpackung“ im Kapitel „Wartung“ einbauen.

Dichtflüssigkeitsanschluss für Stopfbuchse

HINWEIS:

Stellen Sie sicher, dass die Packung geschmiert wird. Wenn Sie vorgenannten Punkt nicht beachten, kann dies zu einer Verkürzung der Lebensdauer der Packung und der Pumpe führen.

Unter folgenden Bedingungen können Sie eine externe Dichtflüssigkeit einsetzen:

- Das Fördermedium enthält abrasive Partikel.
- Der Stopfbuchsendruck liegt unter dem atmosphärischen Druck, wenn die Pumpe mit einer Saughöhe läuft oder wenn die Ansaugquelle in einem Vakuum liegt. Unter diesen Bedingungen wird die Buchse weder gekühlt noch geschmiert und die Pumpe zieht Luft.

Bedingungen für den Einsatz einer externen Flüssigkeit

Zustand	Maßnahme
der Stopfbuchsendruck über dem atmosphärischen Druck liegt und das Fördermedium sauber ist,	ist eine normale Stopfbuchsenleckage von 40 bis 60 Tropfen pro Minute in der Regel ausreichend, um die Buchse zu schmieren und zu kühlen. Es ist keine Dichtflüssigkeit erforderlich.
der Stopfbuchsendruck unter dem atmosphärischen Druck liegt und das Fördermedium nicht sauber ist,	ist eine externe saubere und kompatible Flüssigkeitsquelle erforderlich.
ist eine externe saubere und kompatible Flüssigkeitsquelle erforderlich.	ist die Rohrleitung mit einer Leckagerate von 40 bis 60 Tropfen pro Minute an den Sperringanschluss anzuschließen. Der Druck muss 1,01 kg/cm ² 15 psi über dem Stopfbuchsendruck liegen.

Installieren Sie den Wellenschutz - falls vorhanden



WARNUNG:

- Der Betrieb einer Pumpe ohne Sicherheitsgeräte setzt die Bediener der Gefahr von Tod oder schwerer Verletzungen aus. Betreiben Sie die Einheit niemals, sofern die entsprechenden Sicherheitseinrichtungen (Schutzvorrichtungen usw.) nicht ordnungsgemäß installiert wurden.
- Wenn Sie den Antrieb nicht trennen und nicht gegen Wiedereinschalten sichern, kann dies zu schweren Verletzungen oder zum Tod führen. Trennen Sie den Antrieb vor Montage- oder Wartungsarbeiten vom Netz und sichern Sie ihn **IMMER** gegen ein versehentliches Wiedereinschalten
- Elektrische Anschlüsse müssen von autorisierten Elektrikern in Übereinstimmung mit den lokalen, regionalen, nationalen und internationalen Normen vorgenommen werden.
- Spezifische Anweisungen und Empfehlungen zu Antrieb/Kupplung/Getriebe entnehmen Sie bitte den Installations- und Bedienungshandbüchern des Herstellers.

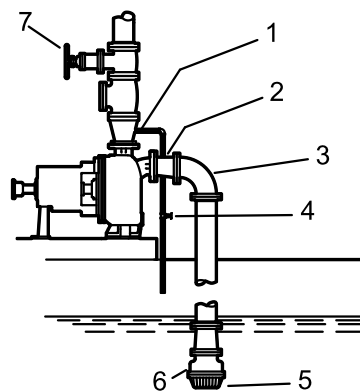
Freiliegende rotierende Welle zwischen Pumpendichtung und Stützschaale. Vermeiden Sie Kontakt und/oder installieren Sie geeignete Schutzvorrichtungen. Wenn die Pumpe nicht mit einer Schutzvorrichtung versehen ist, wenden Sie sich an Goulds, um den Preis und die Verfügbarkeit einer geeigneten Schutzvorrichtung zu erfahren.

Pumpenfüllung bei Ansaugzulauf unter der Pumpe (3796)

Das Modell 3796 ist selbst-ansaugend und benötigt kein Fußventil in der Ansaugleitung bzw. kein manuelles Füllen vor Inbetriebnahme (außer bei der ersten Charge). In einem unter Druck stehenden System benötigt die Pumpe eine Entlüftung oder eine dauerhafte Bypassleitung in der Druckleitung zur Abführung der evakuierten Luft.

Diese Abbildung liefert ein Beispiel für das Anfüllen einer Pumpe des Modells 3796 in einem unter Druck stehenden System.

3796 Priming in a Pressurized System



1. Bypassleitung
2. konzentrische Reduzierung
3. Bogen mit langem Radius
4. Absperrventil
5. Sieb
6. Fußventil (sofern eingesetzt)
7. Auslassabsperrventil

Abbildungsnummer 42: Anfüllen einer Pumpe des Modells 3796

Inbetriebnahme der Pumpe



WARNUNG:

Gefahr von Geräteschäden, Versagen der Dichtung und Gehäusebruch. Stellen Sie vor dem Starten der Pumpe sicher, dass alle Spül- und Kühlsysteme korrekt arbeiten.

HINWEIS:

- Gefahr von Geräteschäden durch Trockenlauf. Beobachten Sie sofort die Druckanzeigen. Wenn der Förderdruck nicht schnell erreicht wird, stoppen Sie sofort den Antrieb, füllen Sie die Pumpe neu vor und starten Sie die Pumpe neu.
- Um Geräteschäden zu vermeiden, prüfen Sie die Pumpe auf Schwingungsniveaus, Lagertemperaturen und übermäßige Geräuschentwicklung. Wenn die normalen Werte überschritten werden, schalten Sie die Pumpe ab und beheben Sie das Problem.

HINWEIS:

Gefahr von Geräteschäden bei Geräten mit Rein- oder Spülölnebelschmierung. Entfernen Sie die Sichtanschlussschrauben, um den ordnungsgemäßen Fluss des Ölnebels zu prüfen. Installieren Sie die Stopfen nach der Bestätigung neu.

Vor der Inbetriebnahme der Pumpe müssen Sie folgende Aufgaben durchführen:

- Öffnen Sie das Ansaugventil
 - Öffnen Sie sämtliche Umwälz- oder Kühlleitungen.
1. Schließen Sie das Auslassventil vollständig oder öffnen Sie es je nach Systemzustand teilweise.
 2. Starten Sie den Antrieb.
 3. Öffnen Sie das Auslassventil langsam, bis die Pumpe den gewünschten Durchfluss erreicht.
 4. Prüfen Sie sofort die Druckanzeige, um sicherzustellen, dass die Pumpe den richtigen Förderdruck schnell erreicht.
 5. Wenn die Pumpe nicht den korrekten Druck erreicht, führen Sie folgende Schritte durch:
 - a) Stoppen Sie den Antrieb.
 - b) Füllen Sie die Pumpe erneut.
 - c) Starten Sie den Antrieb erneut.
 6. Überwachen Sie die Pumpe, während sie im Betrieb ist.
 - a) Prüfen Sie die Pumpe auf Lagertemperatur, übermäßige Schwingungen und Geräuschentwicklung.
 - b) Überschreitet die Pumpe die normalen Niveaus, schalten Sie die Pumpe unverzüglich ab und beheben Sie das Problem.
Ein Überschreiten der normalen Niveaus seitens der Pumpe kann mehrere Gründe haben. Informationen über mögliche Lösungen zu diesem Problem finden Sie in der Fehlerbehebung.
 7. Wiederholen Sie die Schritte 5 und 6, bis die Pumpe einwandfrei läuft.

Aktivieren Sie das i-ALERT[®] Zustandsüberwachungsgerät



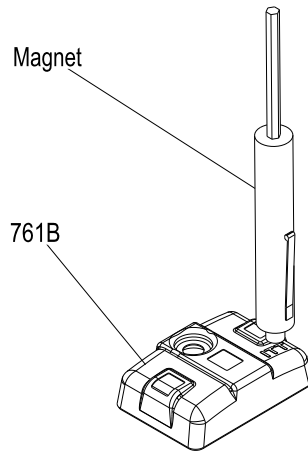
WARNUNG:

Explosions- und Verletzungsgefahr. Das Erhitzen auf hohe Temperaturen kann zur Entzündung des Zustandsüberwachungsgeräts führen. Erhitzen Sie das Zustandsüberwachungsgerät niemals auf Temperaturen über 149°C und werfen Sie es niemals ins Feuer.

Durch die Verwendung des i-ALERT[®] Zustandsüberwachungsgeräts oder des i-ALERT^{®2} Bluetooth Zustandsüberwachungsgeräts stimmen Sie den Geschäftsbedingungen der (Seite)

Das Zustandsüberwachungsgerät kann aktiviert werden, wenn die Pumpe läuft und konstante Werte für Durchfluss, Druck und Temperatur erreicht hat. Dieser Vorgang dauert nur wenige Minuten.

1. Legen Sie einen kleinen Magneten über das ITT-Logo auf dem Zustandsüberwachungsgerät und entfernen Sie diesen wieder, wie in diesem Beispiel gezeigt.



Abbildungsnummer 43: i-ALERT® Zustandsüberwachungsgerät

Wenn das Zustandsüberwachungsgerät aktiviert ist:

1. Zeigt es eine Reihe von roten LED-Leuchten gefolgt von einer durchgehend leuchtenden grünen LED-Leuchte an.
2. Sammelt es acht Proben mit einem Abstand von einer Sekunde.
3. Bestimmt es den Mittelwert dieser Messwerte zur Bestimmung des Grundvibrationsniveaus.
4. Blinkt nach ungefähr zwölf Sekunden eine grüne LED-Leuchte.

Blinkt die grüne LED-Leuchte in den ersten zehn Minuten fünf aufeinanderfolgende Male jede Sekunde und pausiert dann, um einen Vibrationsmesswert zu nehmen. Während des Inbetriebnahmezeitraumes werden häufigere Messungen (alle sechs Sekunden) genommen, so dass ein Alarm unverzüglich erkannt werden kann.

i-ALERT®2 Maschinenzustandsüberwachungsgerät

Für alle Informationen siehe das i-ALERT®2 Maschinenzustandsüberwachungsgerät - Installations-, Betriebs- und Wartungshandbuch.

<http://www.ittproservices.com/aftermarket-products/monitoring/i-alert2/i-ALERT2.com>

Vorkehrungen für den Pumpenbetrieb

Allgemeine Hinweise

HINWEIS:

- Ändern Sie den Durchsatz über das Regelventil in der Druckleitung. Drosseln Sie den Durchfluss nie von der Saugseite. Dies kann zu einer verringerten Leistung, unerwarteter Hitzebildung und Schäden an den Geräten führen.
 - Gefahr von Geräteschäden durch unerwartete Hitzeerzeugung. Stellen Sie sicher, dass die Antriebseinheit nicht überlastet wird. Stellen Sie sicher, dass die Betriebsbedingungen der Pumpe für den Antrieb geeignet sind. Der Antrieb könnte unter folgenden Umständen überlastet werden:
 - Die Dichte oder Viskosität des Fördermediums ist größer als erwartet.
 - Das Fördermedium übersteigt die angegebene Förderleistung.
 - Stellen Sie sicher, dass die Pumpe so nah wie möglich an ihren Nennwerten betrieben wird. Die Nichteinhaltung dieser Bestimmung kann zu Beschädigungen der Pumpe durch Kavitation oder Rücklauf führen.
-

Betrieb bei gesenkter Förderleistung



WARNUNG:

- Gefahr von Gehäusebruch und Geräteschäden. Übermäßige Schwingungsniveaus können die Lager, die Stopfbuchse, die Dichtungskammer und/oder die Gleitringdichtung beschädigen. Prüfen Sie die Pumpe auf Schwingungsniveaus, Lagertemperaturen und übermäßige Geräuschentwicklung. Wenn die normalen Werte überschritten werden, schalten Sie die Pumpe ab und beheben Sie das Problem.
 - Gefahr von Explosionen und schweren Verletzungen. Betreiben Sie die Pumpe nicht mit verstopfter Systemrohrleitung oder mit geschlossenen Ansaug- und Auslassventilen. Dies kann zu einem schnellen Aufheizen und einem Verdampfen des Fördermediums führen.
 - Gefahr von Geräteschäden und schweren Verletzungen. Ansteigende Temperaturen könnten dazu führen, dass rotierende Teile einkerben oder blockieren. Prüfen Sie die Pumpe auf starke Wärmeentwicklung. Wenn die normalen Werte überschritten werden, schalten Sie die Pumpe ab und beheben Sie das Problem.
-

HINWEIS:

Eine Kavitation kann innen liegende Oberflächen der Pumpe beschädigen. Stellen Sie sicher, dass die verfügbare Haltedruckhöhe (NPSH_A) immer die notwendige Haltedruckhöhe (NPSH₃) übersteigt, wie in der Pumpenkennlinie des Herstellers gezeigt.

Betrieb unter Frostbedingungen

HINWEIS:

Setzen Sie die unbetriebene Pumpe nicht dem Frost aus. Lassen Sie das gesamte Fördermedium aus dem Inneren der Pumpe und den Hilfsgeräten ab. Wenn Sie vorgenannten Punkt nicht beachten, kann das Fördermedium gefrieren und so die Pumpe beschädigen.

Abschalten der Pumpe



WARNUNG:

Um Verletzungen zu vermeiden, sind Vorsichtsmaßnahmen zu ergreifen. Die Pumpe ist für gefährliche und/oder toxische Fördermedien geeignet. Verwenden Sie eine geeignete persönliche Schutzausrüstung. Das Fördermedium muss in Übereinstimmung mit den geltenden Umweltbestimmungen behandelt und entsorgt werden.

1. Schließen Sie das Auslassventil langsam.
2. Schalten Sie den Antrieb ab und sperren Sie selbigen, um unbeabsichtigte Drehbewegungen zu verhindern.

Deaktivieren und Zurücksetzen des i-ALERT[®]2 Maschinenzustandsüberwachungsgeräts

HINWEIS:

Schalten Sie das Zustandsüberwachungsgerät stets ab, wenn die Pumpe über einen längeren Zeitraum außer Betrieb genommen wird. Die Nichteinhaltung dieser Bestimmung vermindert die Lebensdauer der Batterie.

1. Halten Sie einen kleinen Magneten über das ITT-Logo auf dem Zustandsüberwachungsgerät bis die roten LED-Leuchten dreimal blinken.
Dieser Vorgang sollte zwischen 10 und 15 Sekunden dauern, wenn das Zustandsüberwachungsgerät in der normalen Betriebsart läuft, und circa 5 Sekunden, wenn sich das Zustandsüberwachungsgerät im Alarmmodus befindet.
2. Entfernen Sie den Magneten wieder.
Bei einer erfolgreichen Deaktivierung leuchten die roten LED-Leuchten durchgehend.

Zurücksetzen des i-ALERT[®] Zustandsüberwachungsgeräts

Informationen zum Deaktivieren oder Zurücksetzen des i-ALERT[®]2 Zustandsüberwachungsgerätes finden Sie unter im Handbuch des i-ALERT[®]2 oder unter [i-ALERT2.com,
http://www.ittproservices.com/aftermarket-products/monitoring/i-alert2/](http://www.ittproservices.com/aftermarket-products/monitoring/i-alert2/)

Setzen Sie das Zustandsüberwachungsgerät stets zurück, wenn die Pumpe nach Wartungsarbeiten, einem Systemwechsel oder Stillstandzeiten über einen längeren Zeitraum gestartet wird. Die Nichteinhaltung dieser Bestimmung kann zu falschen Grundniveaus führen, durch die das Zustandsüberwachungsgerät falschen Alarm geben könnte.

1. Halten Sie einen Magneten über das ITT-Logo des Zustandsüberwachungsgerätes, um das Gerät einzuschalten. Das Zustandsüberwachungsgerät beginnt mit der Bestimmung eines neuen Grundvibrationsniveaus.

Führen Sie die endgültige Ausrichtung der Pumpe und des Antriebs durch



WARNUNG:

- Wenn Sie den Antrieb nicht trennen und nicht gegen Wiedereinschalten sichern, kann dies zu schweren Verletzungen oder zum Tod führen. Trennen Sie den Antrieb vor Montage- oder Wartungsarbeiten vom Netz und sichern Sie ihn **IMMER** gegen ein versehentliches Wiedereinschalten
 - Elektrische Anschlüsse müssen von autorisierten Elektrikern in Übereinstimmung mit den lokalen, regionalen, nationalen und internationalen Normen vorgenommen werden.
 - Spezifische Anweisungen und Empfehlungen zu Antrieb/Kupplung/Getriebe entnehmen Sie bitte den Installations- und Bedienungshandbüchern des Herstellers.
 - Eine Fehlausrichtung kann zu einer verringerten Leistung, Geräteschäden und sogar zu einem katastrophalen Ausfall der rahmenmontierten Einheiten führen, der mit schweren Verletzungen verbunden ist. Für die richtige Ausrichtung sind der Installateur sowie der Anwender der Einheit verantwortlich. Prüfen Sie vor dem Betrieb der Einheit die Ausrichtung aller Antriebskomponenten.
 - Befolgen Sie die Abläufe zur Montage und zum Betrieb der Kupplung, die Sie vom Kupplungshersteller erhalten.
-

Sie müssen die endgültige Ausrichtung prüfen, nachdem sich Pumpe und Antrieb auf Betriebstemperatur befinden. Anweisungen zur anfänglichen Ausrichtung entnehmen Sie bitte dem Kapitel „Montage“.

1. Lassen Sie die Pumpe solange unter wirklichen Betriebsbedingungen laufen, bis die Pumpe, der Antrieb und verbundene Systeme Betriebstemperatur erreicht haben.
2. Schalten Sie Pumpe und Antrieb ab.
3. Entfernen Sie den Kupplungsschutz.
Siehe „Entfernen des Kupplungsschutzes“ im Kapitel „Wartung“.
4. Prüfen Sie die Ausrichtung an der noch warmen Pumpeinheit.
Siehe Ausrichtung der Pumpe zum Antrieb im Montage-Kapitel.
5. Montieren Sie den Kupplungsschutz wieder.
6. Starten Sie Pumpe und Antrieb neu.

Wartung

Wartungsplan

Überprüfungen bei der Wartung

Ein Wartungsplan umfasst folgende Überprüfungen:

- Regelmäßige Wartung
- Regelmäßige Überprüfungen
- Vierteljährliche Überprüfungen
- Jährliche Überprüfungen

Verkürzen Sie die Überprüfungsintervalle bei abrasiven oder korrosiven Fördermedien oder im Falle einer als explosionsgefährdet klassifizierten Umgebung entsprechend.

Regelmäßige Wartung

Führen Sie bei der regelmäßigen Wartung folgende Aufgaben aus:

- Schmieren Sie die Lager.
- Prüfen Sie die Gleitringdichtung.

Regelmäßige Überprüfungen

Führen Sie immer die folgenden Aufgaben aus, wenn Sie die Pumpe einer regelmäßigen Überprüfung unterziehen:

- Prüfen Sie den Stand und den Zustand des Öles durch das Sichtfenster in der Stützschaale.
- Prüfen Sie auf ungewöhnliche Geräusche, Schwingungen und Lagertemperaturen.
- Prüfen Sie Pumpe und Rohrleitungen auf Leckagestellen.
- Analysieren Sie die Schwingungen.
- Prüfen Sie den Förderdruck.
- Prüfen Sie die Temperatur.
- Prüfen Sie die Dichtungskammer und die Stopfbuchse auf Leckagestellen.
 - Stellen Sie sicher, dass die Gleitringdichtung dicht ist.
 - Stellen Sie die Packung der Stopfbuchse nach oder tauschen Sie sie aus, wenn Sie eine übermäßige Leckage feststellen.

Vierteljährliche Überprüfungen

Führen Sie die folgenden Aufgaben alle drei Monate durch:

- Prüfen Sie, ob der Sockel und die Befestigungsschrauben fest sitzen.
- Prüfen Sie die Stopfbuchse, wenn die Pumpe nicht eingesetzt wurde, und tauschen Sie sie ggf. aus.
- Führen Sie mindestens vierteljährlich (2000 Betriebsstunden) einen Ölwechsel durch.
- Überprüfen Sie die Ausrichtung der Welle und richten Sie diese ggf. neu aus.

Jährliche Überprüfungen

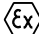
Führen Sie die folgenden Überprüfungen mindestens einmal jährlich durch:

- Überprüfen Sie die Pumpenförderleistung.
- Überprüfen Sie den Förderdruck.
- Überprüfen Sie die Pumpenleistung.

Wenn die Pumpleistung nicht Ihren Prozessanforderungen entspricht und sich die Prozessanforderungen nicht geändert haben, führen Sie folgende Schritte durch:

1. Bauen Sie die Pumpe auseinander.
2. Prüfen Sie sie.
3. Tauschen Sie verschlissene Teile aus.

Lagerwartung

 Diese Abschnitte zur Lagerschmierung enthalten eine Liste der verschiedenen Temperaturen des Fördermediums. Wenn die Pumpe ATEX-zugelassen ist und wenn die Temperatur des Fördermediums die zulässigen Temperaturwerte überschreitet, wenden Sie sich bitte an Ihren Vertreter von ITT.

Lagerschmierungsplan

Lagertyp	Erste Schmierung	Schmierintervalle
Ölgeschmierte Lager	Füllen Sie vor dem Einbau und der Inbetriebnahme der Pumpe Öl ein. Führen Sie bei neuen Lagern nach 200 Betriebsstunden einen Öl-wechsel durch.	Wechseln Sie das Öl anschließend alle 2000 Betriebsstunden bzw. vierteljährlich.
Fettgeschmierte Lager	Fettgeschmierte Lager werden erstmals im Werk geschmiert.	Fetten Sie die Lager alle 2000 Betriebsstunden bzw. vierteljährlich.

Anforderungen an das Schmieröl

Temperaturabhängige Anforderungen an das Öl

Beim Großteil der Betriebsbedingungen liegen die Lagertemperaturen zwischen 49°C | 120°F und 82°C | 180°F, und Sie können ein Schmieröl mit einer Viskositätsklasse von 68 bei 38°C | 100°F nach ISO einsetzen. Bei Temperaturen über 82°C | 180°F, beziehen Sie sich auf die Tabelle für Temperaturanforderungen.

Temperatur	Anforderungen an das Öl
Lagertemperaturen übersteigen 82°C 180°F	Setzen Sie ein Öl mit einer Viskosität von 100 nach ISO mit einer Lagerrahmenkühlung oder Rippenrohr-Ölkühler ein. Der Rippenrohr-Ölkühler ist bei der HT 3196 standardmäßig und bei sämtlichen anderen Modellen Sonderzubehör.
Fördermedium-Temperaturen übersteigen 177°C 350°F	Setzen Sie einen synthetischen Schmierstoff ein.

Ölmengen

Anforderungen an das Ölvolumen

This table shows the required amount of oil for oil-lubricated bearings.

Rahmen	ml	Menge	Oz.
STi	400	0,5	16
MTi	1400	1,5	47
LTi	1400	1,5	48

Zulässiges Öl zur Schmierung der Lager

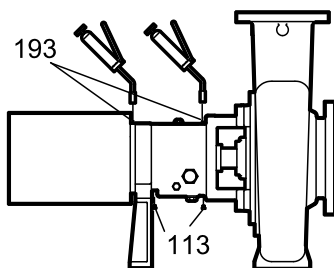
Zulässige Schmiermittel

Marke	Schmiermittelart
Chevron	GST Oil 68
Exxon	Teresstic EP 68
Mobil	DTE 68 Heavy Medium
Phillips 66	Turbine Oil VG68
Shell	Turbo T 68
Sunoco	Sunvis 968
Royal Purple	SYNFILM ISO VG 68 Synthetisches Öl

Nachschmieren der fettgeschmierten Lager

HINWEIS:

Gefahr von Geräteschäden. Stellen Sie sicher, dass der Fettbehälter, die Schmiervorrichtung und die Schmiernippel sauber sind. Die Nichteinhaltung dieser Bestimmung kann dazu führen, dass Unreinheiten in das Lagergehäuse gelangen, wenn Sie die Lager nachschmieren.



Abbildungsnummer 44: Lagerschmierung

1. Wischen Sie die Verschmutzungen von den Schmiernippeln.
2. Entfernen Sie die beiden Fettablasstopfen vom Boden der Schale.
3. Befüllen Sie die beiden Schmierhohlräume über die Schmiernippel und verwenden Sie dabei ein empfohlenes Fett. Befüllen Sie so lange, bis frisches Fett aus den Ablasslöchern austritt.
4. Stellen Sie sicher, dass die Schalendichtungen im Lagergehäuse sitzen. Wenn dies nicht der Fall ist, drücken Sie sie mit den Austrittsöffnungen nach unten in ihre Position.
5. Setzen Sie die Fettablasstopfen wieder ein.
6. Wischen Sie jegliches überschüssiges Fett ab.
7. Prüfen Sie die Ausrichtung erneut.

In der Regel steigt die Lagertemperatur nach dem Nachschmieren durch eine übermäßige Schmiermittelversorgung. Die Temperaturen kehren nach ca. 2 bis 4 Betriebsstunden

wieder auf die Normalwerte zurück, da die Pumpe das überschüssige Schmiermittel aus den Lagern spült.

Anforderungen an das Schmiermittel

Vorsichtsmaßnahmen

HINWEIS:

- Vermeiden Sie Ausrüstungsschäden oder die Verringerung der Leistung. Mischen Sie niemals Fette verschiedener Konsistenzen (NLGI 1 oder 3 mit NLGI 2) oder mit unterschiedlichen Verdickungsmitteln. Mischen Sie z. B. niemals ein Fett auf Lithium-Basis mit einem Fett auf Polyurea-Basis. Falls es erforderlich ist, den Schmiermitteltyp oder die Konsistenz zu ändern, entfernen Sie vor dem Nachschmieren den Rotor und altes Fett aus dem Gehäuse.

Lagertemperatur

Die Lagertemperaturen liegen in der Regel 18°C | 20°F über den Temperaturen der Außenflächen des Lagergehäuses.

Diese Tabelle zeigt den hinsichtlich der Betriebstemperatur der Pumpe erforderlichen Schmiermitteltyp.

Lagertemperatur	Typ des Schmiermittels
-15°C bis 110°C 5°F bis 230°F	Verwenden Sie ein Mineralölschmiermittel auf Lithiumbasis der NLGI-Klasse 2.
Über 177°C 350°F	Verwenden Sie ein Hochtemperaturschmiermittel. Mineralölschmiermittel sollten über Oxidationsstabilisierungsmittel und eine Konsistenz von NLGI 3 verfügen.

Empfehlungen zur Verwendung von Schmiermittel basierend auf der Temperatur

Bei den meisten Pumpen wird Sunoco 2EP eingesetzt. Hochtemperaturgeräte, bei denen die Temperatur des Fördermediums über 177°C | 350°F betragen darf, nutzen Mobil SCH32.

Diese Tabelle zeigt die zur Schmierung der Pumpe einzusetzende Schmiermittelmarke.

Marke	Wenn die Fördermedientemperatur unter 177°C 350°F liegt - NLGI-Konsistenzklasse 2	Wenn die Fördermedientemperatur über 177°C 350°F liegt - NLGI-Konsistenzklasse 3
Mobil	Mobilux EP2	SCH32
Exxon	Unirex N2	Unirex N3
Sunoco	Mehrzweck 2EP	k. A.
SKF	LGMT 2	LGMT 3

Schmierung der Lager nach einer Abschaltung.

1. Spülen Sie die Lager und Lagerrahmen mit einem leichten Öl, um Verschmutzungen zu entfernen.
Drehen Sie die Welle langsam mit der Hand während des Spülvorgangs.
2. Spülen Sie das Lagergehäuse mit dem geeigneten Schmieröl, um die Ölqualität nach der Reinigung sicherzustellen.
3. Hinweise zum ordnungsgemäßen Schmieren der Lager entnehmen Sie bitte dem Abschnitt „Wiederzusammenbau“.

Wartung der Gleitringdichtung



WARNUNG:

 Eine im Ex-Bereich eingesetzte Gleitringdichtung muss für den Einsatz in dieser Umgebung zertifiziert sein.



ACHTUNG:

Der Trockenlauf einer Gleitringdichtung kann bereits binnen Sekunden zum Versagen der Dichtung und zu Verletzungen führen. Betreiben Sie die Pumpe niemals, ohne dass das Fördermedium zur Gleitringdichtung geführt wird.

Gleitringdichtungen in Patronenform

In der Regel werden Gleitringdichtungen in Patronenform verwendet. Diese Dichtungspatronen sind vom Hersteller ab Werk voreingestellt und müssen nicht vor Ort eingestellt werden. Bei Dichtungspatronen, die vom Anwender installiert werden, müssen vor dem Betrieb Halteclips gelöst werden, damit die Dichtung an ihren Platz gleitet. Wenn die Dichtung von ITT in der Pumpe eingesetzt wurde, sind diese Clips bereits gelöst.

Andere Gleitringdichtungstypen

Informationen für andere Arten von Gleitringdichtungen entnehmen Sie bitte den Installations- und Montageanweisungen des Dichtungsherstellers.

Bezugszeichnung

Der Hersteller liefert eine Bezugszeichnung mit dem Datenpaket. Bewahren Sie diese Zeichnung für einen künftigen Einsatz bei der Durchführung von Wartungsarbeiten oder Einstellungen der Dichtung auf. Die Dichtungszeichnung gibt erforderliche Spülmedien und Befestigungspunkte vor.

Vor der Inbetriebnahme der Pumpe

Prüfen Sie die Dichtung und alle Spülrohre.

Lebensdauer einer Gleitringdichtung

Die Lebensdauer einer typischen Gleitringdichtung hängt von der Sauberkeit des geförderten Mediums ab. Durch die große Bandbreite an Betriebsbedingungen ist es nicht möglich, die Lebensdauer einer Gleitringdichtung mit absoluter Genauigkeit zu bestimmen.

Wartung der Stopfbuchsendichtung



WARNUNG:

- Stopfbuchspackungen sind in einer als ATEX eingestuften Umgebung unzulässig.
 - Wenn Sie den Antrieb nicht trennen und gegen Wiedereinschalten sichern, kann dies zu schweren Verletzungen führen. Tauschen Sie niemals eine Packung aus, bevor die Antriebseinheit gegen ein unbeabsichtigtes Wiedereinschalten gesichert wurde.
-

Zulässige Leckagerate

Zur Überprüfung der Funktion der Stopfbuchse ist weder ein Abschalten noch eine Demontage der Pumpe erforderlich. Im Normalbetrieb sollte die Dichtung eine Leckagerate von ca. einem Tropfen pro Sekunde aufweisen.

Einstellung der Stopfbuchse

Stellen Sie die Stopfbuchsendichtung ein, wenn die Leckagerate über oder unter dem angegebenen Wert liegt.

Ziehen Sie jede der Stopfbuchschrauben jeweils gleichmäßig um eine (1/4) Viertelumdrehung fest, bis die gewünschte Leckagerate erreicht ist. Ziehen Sie die Schrauben an, um die Rate zu verringern. Lösen Sie die Schrauben, um die Rate zu erhöhen.

Anziehen der Dichtung

HINWEIS:

Ziehen Sie eine Dichtung nie so fest an, dass weniger als ein Tropfen pro Sekunde austritt. Übermäßiges Festziehen kann zu übermäßigem Verschleiß und Energieverbrauch führen.

Sollten Sie nicht in der Lage sein, die Dichtung so festzuziehen, dass die vorgegebenen Leckageraten erreicht werden, sollten Sie die Dichtung auswechseln.

Vorsichtsmaßnahmen bei der Demontage



WARNUNG:

- Wenn Sie den Antrieb nicht trennen und nicht gegen Wiedereinschalten sichern, kann dies zu schweren Verletzungen oder zum Tod führen. Trennen Sie den Antrieb vor Montage- oder Wartungsarbeiten vom Netz und sichern Sie ihn **IMMER** gegen ein versehentliches Wiedereinschalten
- Elektrische Anschlüsse müssen von autorisierten Elektrikern in Übereinstimmung mit den lokalen, regionalen, nationalen und internationalen Normen vorgenommen werden.
- Spezifische Anweisungen und Empfehlungen zu Antrieb/Kupplung/Getriebe entnehmen Sie bitte den Installations- und Bedienungsanleitungen des Herstellers.
- Gefahr von schweren Verletzungen. Durch die Erhitzung von Laufrädern, Propellern oder deren Haltevorrichtungen können sich eingeschlossene Flüssigkeit rasch ausdehnen, was zu einer heftigen Explosion führen kann. In diesem Handbuch werden zulässige Methoden zur Demontage von Anlagen eindeutig dargelegt. Diese Methoden sind strikt einzuhalten. Setzen Sie niemals Hitze an, um den Ausbau zu erleichtern, außer, wenn diese Anleitung dies explizit verlangt.
- Die Handhabung schwerer Ausrüstung birgt Quetschgefahr. Gehen Sie bei der Handhabung stets vorsichtig vor und tragen Sie jederzeit eine persönliche Schutzausrüstung (wie zum Beispiel PSA, Stahlkappenschuhe, Handschuhe usw.).
- Um Verletzungen zu vermeiden, sind Vorsichtsmaßnahmen zu ergreifen. Die Pumpe ist für gefährliche und/oder toxische Fördermedien geeignet. Verwenden Sie eine geeignete persönliche Schutzausrüstung. Das Fördermedium muss in Übereinstimmung mit den geltenden Umweltbestimmungen behandelt und entsorgt werden.
- Gefahr von schweren Verletzungen oder Tod durch schnelles Druckablassen. Stellen Sie sicher, dass die Pumpe vom System isoliert ist und dass der Druck abgelassen wurde, bevor Sie mit der Demontage der Pumpe beginnen, Verschlüsse entfernen, Entlüftungs- oder Ablaufventile öffnen oder Rohrleitungen lösen.
- Gefahr von schweren Verletzungen durch Belastung mit gefährlichen oder giftigen Flüssigkeiten. In bestimmten Bereichen wie der Dichtungskammer wird bei der Demontage noch ein kleiner Flüssigkeitsanteil vorhanden sein.
- Gefahr schwerer Verletzungen oder des Todes durch die Explosion eingeschlossener Flüssigkeit. Wenden Sie niemals Hitze zum Entfernen von Teilen an, außer, wenn diese Anleitung dies explizit verlangt.



ACHTUNG:

- Verletzungen vermeiden. Verschlossene Pumpenkomponenten können scharfe Kanten haben. Tragen Sie bei der Handhabung dieser Teile geeignete Handschuhe.

Erforderliche Werkzeuge

Zum Auseinanderbauen der Pumpe benötigen Sie folgende Werkzeuge:

- Lagerabzieher
- Messingdurchschlag
- Reinigungsmittel und Lösungsmittel
- Messuhren
- Fühlerlehren
- Inbusschlüssel
- Hydraulikpresse
- Induktionsheizung
- Ausgleichsböcke und -scheiben
- Hebeschleife
- Mikrometer

- Gummihammer
- Schraubendreher
- Sprengringzange
- Drehmomentschlüssel mit Steckschlüsseleinsätzen
- Schraubenschlüssel
- Hebeöse (abhängig von der Pumpengröße)

Entleerung der Pumpe



ACHTUNG:

- Gefahr von Verletzungen. Lassen Sie alle System- und Pumpenkomponenten vor der Handhabung abkühlen.
 - Wenn das Fördermedium nicht leitfähig ist, entleeren und spülen Sie die Pumpe mit einer leitenden Flüssigkeit. Dies muss unter Bedingungen geschehen, die eine Funkenbildung ausschließen.
-

1. Lassen Sie das Ablaufventil geöffnet und entfernen Sie den Ablaufstopfen am Boden des Pumpengehäuses.
Setzen Sie den Stopfen nicht wieder ein und schließen Sie das Ablaufventil nicht, bis die Montage abgeschlossen ist.
2. Entfernen Sie den Kupplungsschutz

Ausbau der Kupplung

1. Trennen Sie die Kupplung.
2. Entfernen Sie den Anschlussflächenadapter.
3. Entfernen Sie die Pumpenendplatte des Kupplungsschutzes.

Demontage der hinteren, ausziehbaren Baugruppe

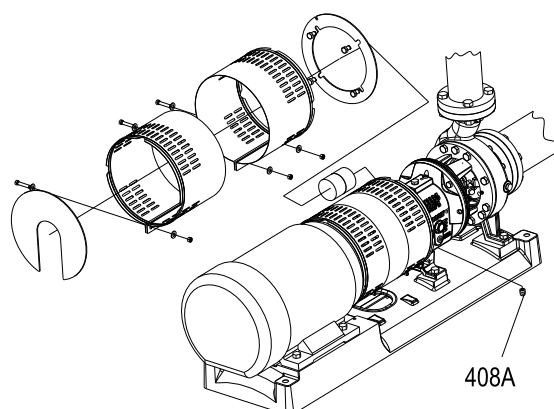


WARNUNG:

Das Heben und die Handhabung schwerer Ausrüstung birgt Quetschgefahr. Gehen Sie beim Anheben und bei der Handhabung stets vorsichtig vor und tragen Sie jederzeit eine persönliche Schutzausrüstung (wie zum Beispiel PSA, Stahlkappenschuhe, Handschuhe usw.). Bitten Sie bei Bedarf um Hilfe.

1. Wird Ihre Stützschaule mit Öl geschmiert?
 - Wenn nein: Fahren Sie mit Schritt 2 fort.
 - Wenn ja:
 1. Entfernen Sie den Ablassstopfen der Stützschaule (408A), um das Öl von der Stützschaule abzulassen.
 2. Ersetzen Sie das Öl, nachdem Sie selbiges abgelassen haben.

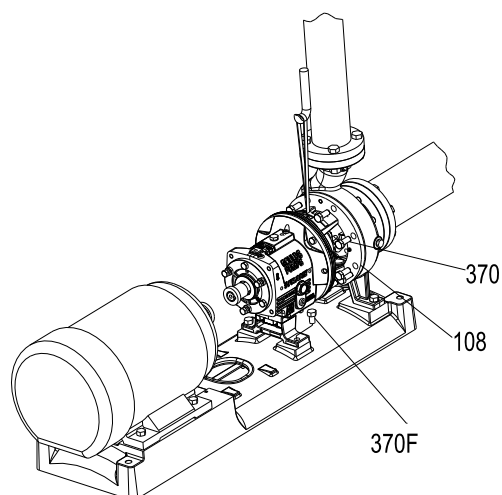
3. Entfernen Sie das Ölreservoir, sofern vorhanden.



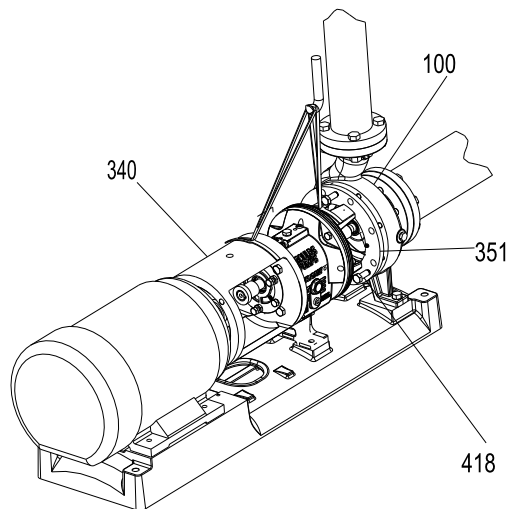
Abbildungsnummer 45: Ausbau der hinteren, ausziehbaren Baugruppe (ölgeschmierte Stützschale)

Die Ölanalyse sollte Teil des Programms zur präventiven Wartung sein, mit dem die Ursache für eine Störung geklärt wird. Bewahren Sie das Öl zur Überprüfung in einem sauberen Behälter auf.

2. Verwendet Ihre Pumpe einen Anschlussflächenadapter?
- Wenn ja: Führen Sie beim STi eine Schlaufe des Hebezeugs durch den Schalenadapter (108) oder die Schale (228A) und eine zweite Schlaufe durch den Anschlussflächenadapter.
 - Wenn nein: Führen Sie beim STi eine Schlaufe des Hebezeugs durch den Schalenadapter (108) oder die Schale (228A).



Abbildungsnummer 46: Ausbau der hinteren, ausziehbaren Baugruppe (mit Adapter mit C-Anschlussfläche)



Abbildungsnummer 47: Ausbau der hinteren, ausziehbaren Baugruppe (ohne Adapter mit C-Anschlussfläche)

3. Entfernen Sie die Halteschrauben des Stützschaalenfußes.
4. Entfernen Sie Bolzen des Gehäuses.



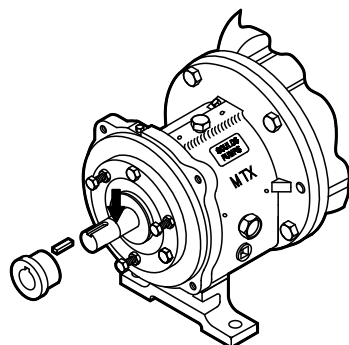
WARNUNG:

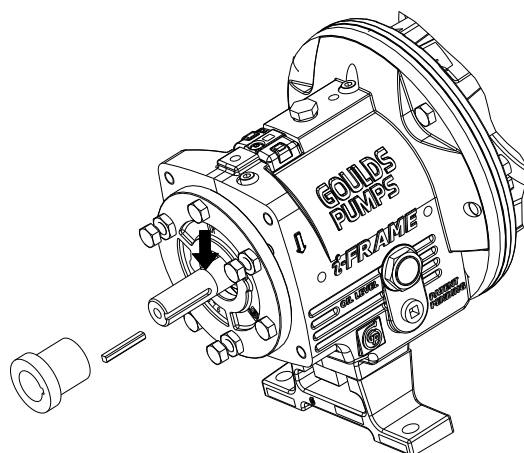
- Gefahr schwerer Verletzungen oder des Todes durch die Explosion eingeschlossener Flüssigkeit. Wenden Sie niemals Hitze zum Entfernen von Teilen an, außer, wenn diese Anleitung dies explizit verlangt.

5. Ziehen Sie die Einstellschrauben abwechselnd gleichmäßig fest, um die hintere, ausziehbare Baugruppe zu entfernen.
Sie können Kriechöl einsetzen, wenn der Adapter zur Gehäuseverbindung korrodiert ist.
6. Entfernen Sie die hintere, ausziehbare Baugruppe aus dem Gehäuse (100).
7. Markieren Sie die Ausgleichsscheiben unter dem Schalenfuß, entfernen Sie selbige und bewahren Sie die Scheiben für die Montage auf.
8. Entfernen und entsorgen Sie die Gehäusedichtung.
Während des Zusammenbaus werden Sie eine neue Gehäusedichtung einsetzen.
9. Entfernen Sie die Einstellschrauben.
10. Reinigen Sie sämtliche Dichtflächen.
Saubere Oberflächen verhindern, dass die Gehäusedichtung aufgrund der Binde- und Klebemittel im Dichtungsmaterial teilweise am Gehäuse klebt.

Ausbau der Kupplungsnahe

1. Befestigen Sie den Schalenadapter sicher an der Werkbank.
2. Entfernen Sie die Kupplungsnahe.
Markieren Sie die Wellen, um das Einsetzen der Kupplung beim Zusammenbau zu erleichtern.





Abbildungsnummer 48: Ausbau der Kupplungsnahe

Ausbau des Laufrades

Entfernen Sie das Laufrad (STi, MTi, und LTi)



WARNUNG:

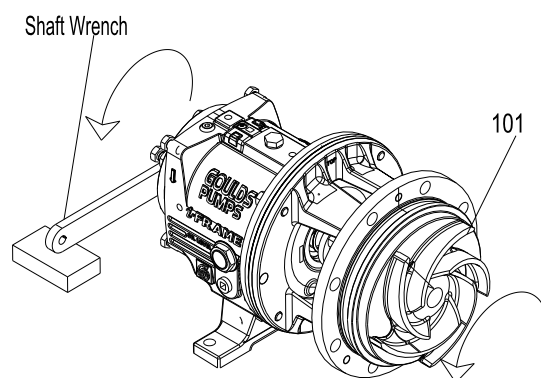
Gefahr schwerer Verletzungen oder des Todes durch die Explosion eingeschlossener Flüssigkeit. Wenden Sie niemals Hitze zum Entfernen von Teilen an, außer, wenn diese Anleitung dies explizit verlangt.



ACHTUNG:

Gefahr von Verletzungen durch scharfe Kanten. Tragen Sie schwere Arbeitshandschuhe, wenn Sie am Laufrad arbeiten.

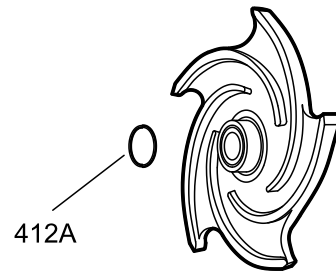
1. Schieben Sie den Wellenschlüssel (A05107A oder A01676A) über die Welle (122) und die Passfeder.
2. Drehen Sie das Laufrad (101) im Uhrzeigersinn (von der Laufradseite der Welle gesehen) und heben Sie den Schlüssel von der Arbeitsfläche.
3. Drehen Sie das Laufrad schnell entgegen den Uhrzeigersinn (von der Laufradseite der Welle gesehen), um es zu lösen, während Sie gleichzeitig den Griff des Schlüssels auf die Werkbank oder eine feste Unterlage schlagen.



Abbildungsnummer 49: Lösen Sie das Laufrad

4. Wiederholen Sie Schritt 3, bis das Laufrad locker wird.
5. Entfernen und entsorgen Sie den O-Ring des Laufrades (412A).

Während des Zusammenbaus werden Sie einen neuen O-Ring einsetzen.



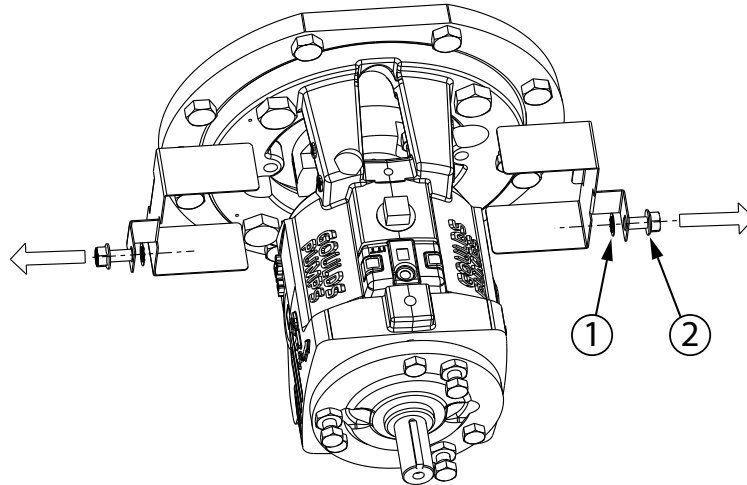
Abbildungsnummer 50: O-Ring bei den Modellen 3196, HT 3196, NM 3196, 3198 und 3796

Lässt sich das Laufrad durch die oben genannten Verfahren nicht ausbauen, dann trennen Sie die Welle zwischen Stopfbuchse und Schale und bauen Sie das Laufrad, Die Stopfbuchsenabdeckung, die Stopfbuchse, die Hülse und das Wellenende als Einheit aus. Wenden Sie keine Hitze an.

Entfernung der Wellenschutz (falls bereitgestellt)

Ausbau des Wellenschutzes (STi)

1. Entfernen Sie den Bolzen für jede Wellenschutzhälfte, die die Hälften an jeder Seite des Rahmens montiert.
2. Entfernen Sie nicht die Klammer, der den Bolzen an der Schutzhaubenhälfte hält, um eine gefesselte Befestigungsvorrichtung zu erhalten.
3. Bewahren Sie jede Schutzhälfte mit Befestigungselementen für die Neuinstallation auf.

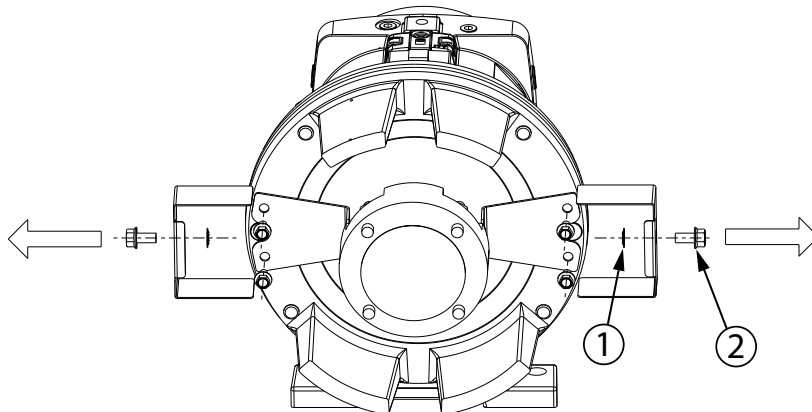


Artikel	Beschreibung
1.	Halteklammer (nicht entfernen)
2.	Befestigungsschraube

Abbildungsnummer 51: Installation des Wellenschutzes

Ausbau des Wellenschutzes (MTi/LTi,XLTi/i17)

1. Entfernen Sie den Bolzen für jede Wellenschutzhälfte, die die Hälften an den Halterungen auf jeder Seite befestigt.
2. Entfernen Sie nicht den Clip, der den Bolzen an der Schutzhaubenhälfte hält, um eine gefesselte Befestigungsvorrichtung zu erhalten.
3. Entfernen Sie nicht die Klammern von jeder Seite des Rahmenadapters.
4. Bewahren Sie jede Schutzhälfte mit Befestigungselementen für die Neuinstallation auf.



Artikel	Beschreibung
1.	Halteklammer (nicht entfernen)
2.	Befestigungsschraube

Abbildungsnummer 52: Entfernung des Wellenschutzes

Ausbau der Abdeckung der Dichtungskammer

Abläufe zum Ausbau der Abdeckung der Dichtungskammer

Wählen Sie zum Ausbau der Abdeckung der Dichtungskammer einen der folgenden Abläufe.

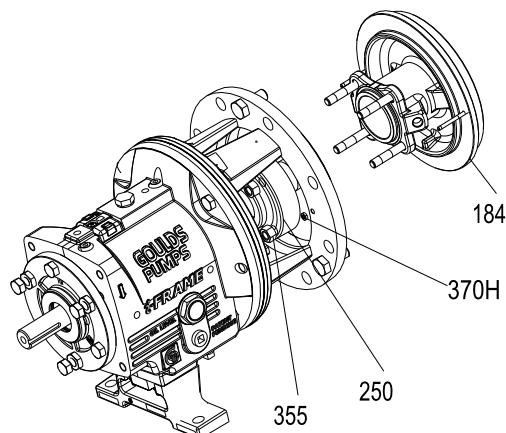
Tabellennummer 9: Ablauf zum Ausbau der Abdeckung der Dichtungskammer nach Modell

Modell	Ablauf
3196, CV 3196, HT 3196, LF 3196, 3796	Entfernen Sie die Abdeckung der Dichtungskammer.
NM 3196, 3198	Entfernen Sie die Abdeckung der Dichtungskammer und/oder die Rückplatte.

Ausbau der Dichtungskammerabdeckung (3196, CV 3196, HT 3196, LF 3196, 3796)

1. Entfernen Sie die Stehbolzenmuttern der Stopfbuchse (355).
2. Entfernen Sie die Stehbolzenmuttern der Dichtungskammer (370H).

- Entfernen Sie die Dichtungskammer (184).



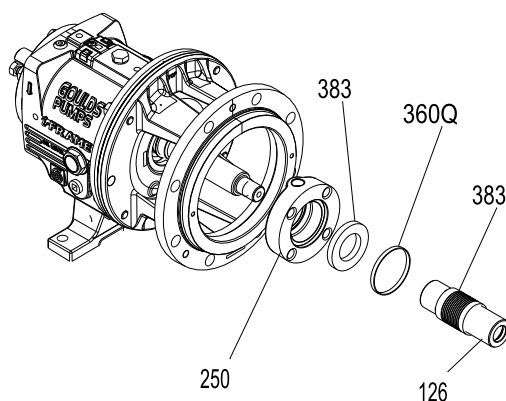
Abbildungsnummer 53: Ausbau der Dichtungskammerabdeckung

- Entfernen Sie die Wellenhülse (126), sofern diese eingesetzt wird. Die Gleitringdichtung ist an die Muffe angebunden.

HINWEIS:

Gehen Sie mit der Gleitringdichtung vorsichtig um. Komponenten aus Kohlenstoffstahl oder Keramik sind spröde und leicht zerbrechlich.

- Entfernen Sie den drehbaren Teil der Dichtung von der Hülse durch Lösen der Einstellschrauben. Schieben Sie sie anschließend von der Hülse. Weitere Informationen entnehmen Sie bitte der Anleitung zur Gleitringdichtung.
- Entfernen Sie die Stopfbuchse (250), den stationären Teil der Dichtung und den O-Ring (360Q).

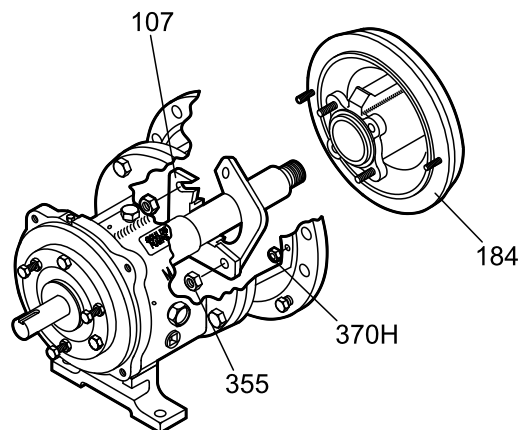


Abbildungsnummer 54: Ausbau der Stopfbuchse

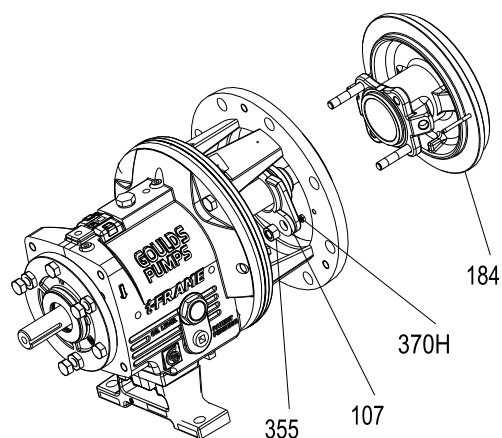
Ausbau der Stopfbuchsenabdeckung (3196, CV 3196, HT 3196, LF 3196, 3796)

- Entfernen Sie die Stopfbuchsenmuttern (355) und die Stopfbuchse (107).
- Entfernen Sie die Muttern der Stopfbuchsenabdeckung (370H).

- Entfernen Sie die Stopfbuchsenabdeckung (184).

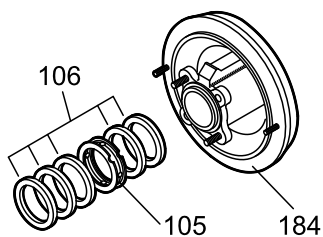


Abbildungsnummer 55: Ausbau der Stopfbuchsenabdeckung



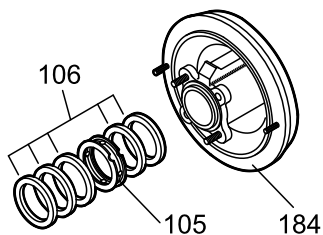
Abbildungsnummer 56: Ausbau der Stopfbuchsenabdeckung

- Entfernen Sie die Wellenhülse (126).



Abbildungsnummer 57: Entfernung der Wellenhülse

- Entfernen Sie die Dichtung (106) und den Sperrring (105) von der Stopfbuchsenabdeckung (184).
Ein Sperrring verfügt nicht über eine selbstschmierende Graphitdichtung.



Abbildungsnummer 58: Ausbau der Packung und des Sperrrings

Ausbau des Rahmenadapters (MTi, LTi)

Der Schalenadapter 3198 kann nicht wahlweise mit dem Adapter eines anderen Modells ausgetauscht werden.

1. Entfernen Sie die Passsstifte (469B) und die Schrauben (370B).
2. Entfernen Sie den Schalenadapter (108).
3. Entfernen und entsorgen Sie die Dichtung (360D).

Während des Zusammenbaus werden Sie eine neue Dichtung einsetzen.

Ausbau der inneren Labyrinthdichtung

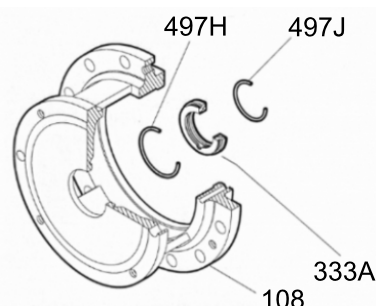
Die O-Ringe der Labyrinthdichtung sind Teil des Wartungssatzes für das Modell 3196 und werden separat angeboten.

1. Bestimmen Sie die Passung Ihrer Labyrinthdichtung.

Tabellennummer 10: Labyrinthdichtungspassung

Modell	Art der Passung
STi	Der O-Ring passt in den Stützschaalenadapter (228A)
MTi, LTi	Der O-Ring passt in den Schalenadapter

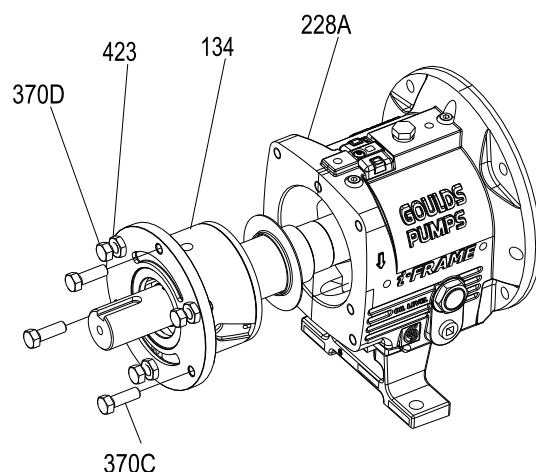
2. Entfernen Sie die O-Ringe (497H und 497J) und die Dichtung (333A).



Abbildungsnummer 59: Ausbau des O-Rings

Demontage der Antriebsseite (STi, MTi)

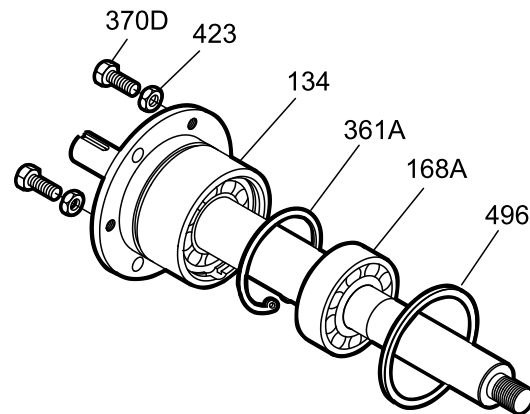
1. Entfernen Sie die Befestigungsschrauben (370C) und drehen Sie die Kontermuttern (423) zurück.
2. Ziehen Sie die Einstellschrauben (370D) gleichmäßig fest, um das Lagergehäuse (134) aus der Stützschaale (228A) zu bewegen.
3. Entfernen Sie die Wellenbaugruppe von der Stützschaale (228A).



Abbildungsnummer 60: Entfernen der Wellenbaugruppe

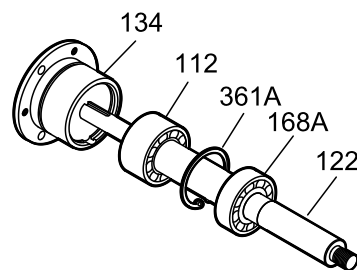
4. Entfernen Sie die Einstellschrauben (370D) mitsamt der Muttern (423).

5. Entfernen Sie den O-Ring des Lagergehäuses (370D) und die Lager.
6. Entfernen Sie den Sicherungsring des Außenlagers (361A).



Abbildungsnummer 61: Entfernen des Außenlager-Sprengings

7. Entfernen Sie das Lagergehäuse (134) und die Lager (112A und 168A) von der Welle (122).



Abbildungsnummer 62: Ausbau von Lagergehäuse und Lagern

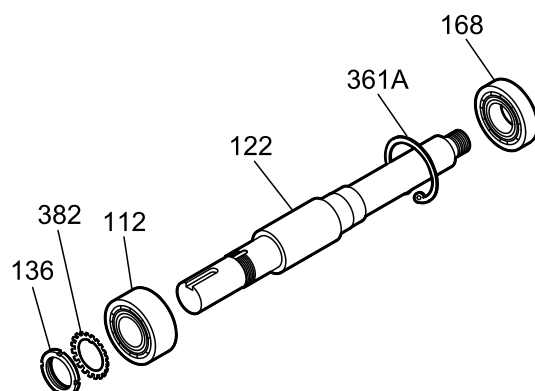
8. Entfernen Sie die Sicherungsmutter des Lagers (136) und die Sicherungsscheibe des Lagers (382).
9. Entfernen Sie das Innenlager (168A).
10. Entfernen Sie das Außenlager (112A).

HINWEIS:

Wenden Sie nur beim Innenring Kraft an, wenn Sie die Lager von der Welle drücken. Die Nichteinhaltung dieser Bestimmung kann zu Schäden an den Geräten führen.

HINWEIS:

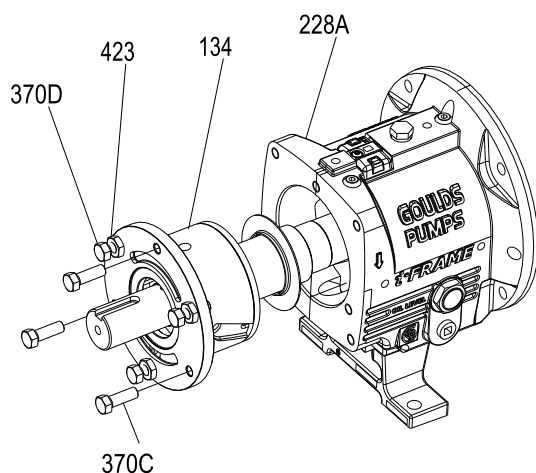
Verwenden Sie die Lager nicht erneut, wenn diese von der Welle entfernt werden. Dies kann zu Schäden an den Geräten führen. Tauschen Sie die Lager vor dem Wiederausammenbau aus.



Abbildungsnummer 63: Entfernen des Außenlagers

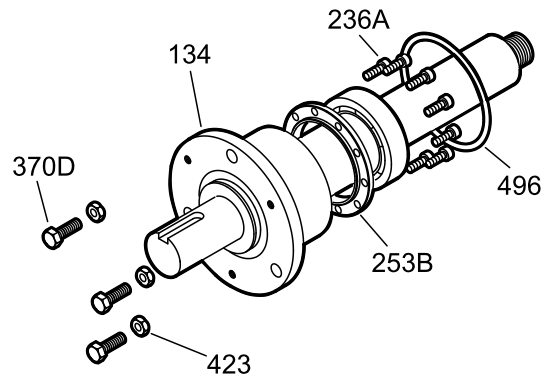
Demontage der Antriebsseite (STi und MTi mit Doppellagern)

1. Entfernen Sie die Befestigungsschrauben (370C) und drehen Sie die Kontermuttern (423) zurück.
2. Ziehen Sie die Einstellschrauben (370D) gleichmäßig fest, um das Lagergehäuse (134) aus der Stützschale (228A) zu bewegen.
3. Entfernen Sie die Wellenbaugruppe von der Stützschale (228A).



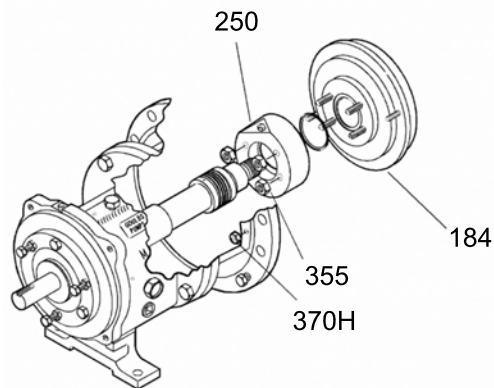
Abbildungsnummer 64: Entfernen der Wellenbaugruppe

4. Entfernen Sie die Einstellschrauben (370D) mitsamt der Muttern (423).



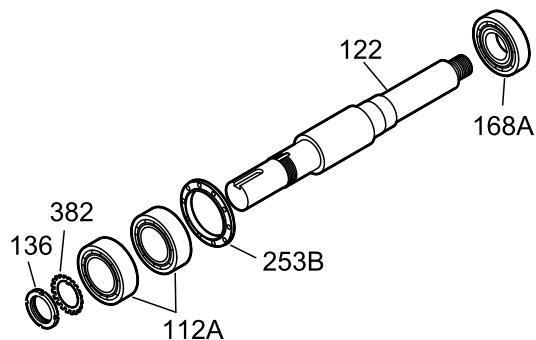
Abbildungsnummer 65: Entfernen der Einstellschraube

5. Entfernen Sie den O-Ring des Lagergehäuses (496).
6. Entfernen Sie die Klemmringschrauben (236A) und trennen Sie den Klemmring (253B) vom Lagergehäuse.
Sie müssen die Lager entfernen, bevor Sie die Schrumpfscheibe von der Welle nehmen können.
7. Entfernen Sie das Lagergehäuse (134) und die Lager (112A und 168A) von der Welle (122).



Abbildungsnummer 66: Ausbau von Lagergehäuse und Lagerausbau

8. Entfernen Sie das Innenlager (168A).



Abbildungsnummer 67: Entfernen des Innenlagers

9. Entfernen Sie die Sicherungsmutter des Lagers (136) und die Sicherungsscheibe des Lagers (382).
10. Entfernen Sie die Außenlager (112A).

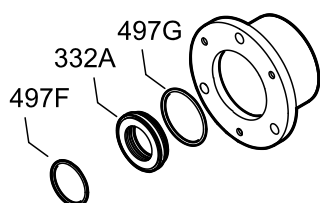
HINWEIS:

Wenden Sie nur beim Innenring Kraft an, wenn Sie die Lager von der Welle drücken. Die Nichteinhaltung dieser Bestimmung kann zu Schäden an den Geräten führen.

HINWEIS:

Verwenden Sie die Lager nicht erneut, wenn diese von der Welle entfernt werden. Dies kann zu Schäden an den Geräten führen. Tauschen Sie die Lager vor dem Wiederausammenbau aus.

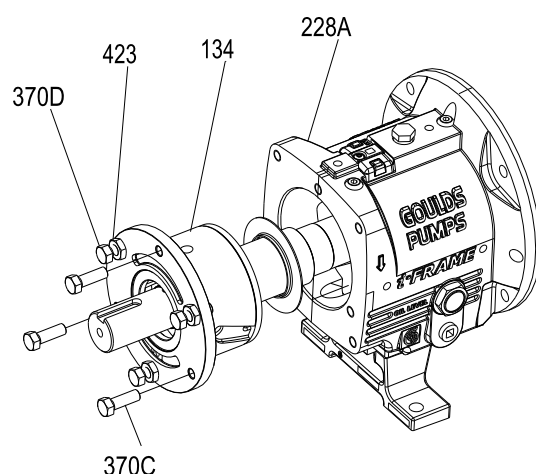
- Entfernen Sie die äußere Labyrinthdichtung (332A) vom Lagergehäuse (134). Entfernen Sie die O-Ringe (497F und 497G), sofern sich dies als notwendig erweisen sollte. Die O-Ringe der Labyrinthdichtung sind Teil des Wartungssatzes für das Modell 3196 und werden separat angeboten.



Abbildungsnummer 68: Entfernen der äußeren Labyrinthdichtung

Demontage der Antriebsseite (LTi)

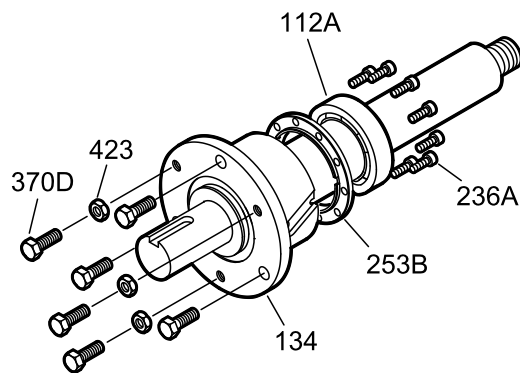
- Entfernen Sie die Befestigungsschrauben (370C) und drehen Sie die Kontermuttern (423) zurück.
- Ziehen Sie die Einstellschrauben (370D) gleichmäßig fest, um das Lagergehäuse (134) aus der Stützschale (228A) zu bewegen.
- Entfernen Sie die Wellenbaugruppe von der Stützschale (228A).



Abbildungsnummer 69: Entfernen der Wellenbaugruppe

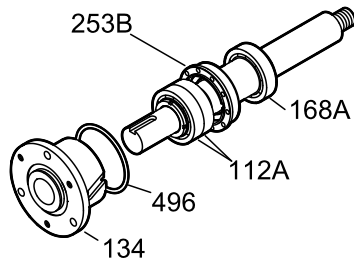
- Entfernen Sie die Einstellschrauben (370D) mitsamt der Muttern (423).
- Entfernen Sie die Klemmringschrauben (236A) und trennen Sie den Klemmring (253B) vom Lagergehäuse.

Sie müssen die Lager entfernen, bevor Sie die Schrumpfscheibe von der Welle nehmen können.



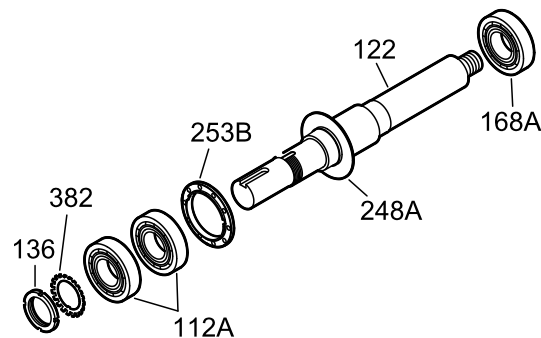
Abbildungsnummer 70: Entfernen des Klemmrings

6. Entfernen Sie das Lagergehäuse (134) und die Lager (112A und 168A) von der Welle (122).



Abbildungsnummer 71: Ausbau von Lagergehäuse und Lagerausbau

7. Entfernen Sie den O-Ring des Lagergehäuses (496) und das Innenlager (168A).



Abbildungsnummer 72: Ausbau des O-Rings

8. Entfernen Sie die Schleuderscheibe, damit die Sitzfläche der Schleuderscheibe auf der Welle gereinigt werden kann.
9. Entfernen Sie die Sicherungsmutter des Lagers (136) und die Sicherungsscheibe des Lagers (382).
10. Entfernen Sie die Außenlager (112A) und den Klemmring (253B).

HINWEIS:

Wenden Sie nur beim Innenring Kraft an, wenn Sie die Lager von der Welle drücken. Die Nichteinhaltung dieser Bestimmung kann zu Schäden an den Geräten führen.

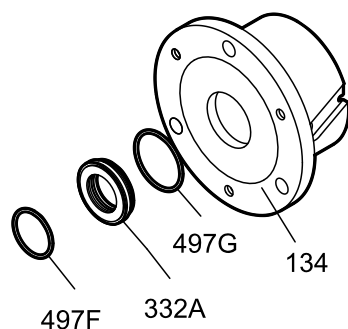
HINWEIS:

Verwenden Sie die Lager nicht erneut, wenn diese von der Welle entfernt werden. Dies kann zu Schäden an den Geräten führen. Tauschen Sie die Lager vor dem Wiederausammenbau aus.

11. Entfernen Sie die äußere Labyrinthdichtung (332A) vom Lagergehäuse (134).

12. Entfernen Sie die O-Ringe (497F und 497G), sofern sich dies als notwendig erweisen sollte.

Die O-Ringe der Labyrinthdichtung sind Teil des Wartungssatzes für das Modell 3196 und werden separat angeboten.



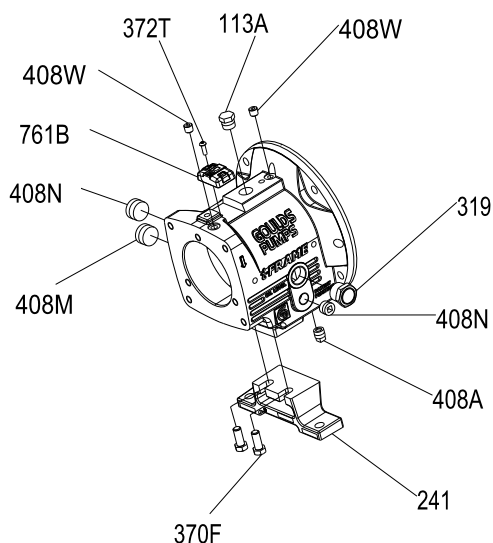
Abbildungsnummer 73: Ausbau des O-Rings

Demontage des Lagerrahmens

1. Entfernen Sie die Schmiernippel von der Stützschale (228A).

- Öleinfüllstutzen (113A)
- Ölablassstutzen (408A)
- Sichtölerstutzen (408J)
- vier Ölnebel-/Schmiermittelanschlussstutzen (408H)
- Ölkühlereingangs- und Ausgangsstutzen (408L und 408M) oder Ölkühler

2. Für die Modelle MTi und LTi, entfernen Sie den Stützschalenuß-an-Rahmenbolzen (370F) und den Rahmenfuß (241).



Abbildungsnummer 74: Entfernen des Stopfens

Entsorgungsrichtlinien für das Maschinenzustandsüberwachungsgerät i-ALERT®2

Vorsichtsmaßnahmen



WARNUNG:

- Explosions- und Verletzungsgefahr. Das Erhitzen auf hohe Temperaturen kann zur Entzündung des Zustandsüberwachungsgeräts führen. Erhitzen Sie das Zustandsüberwachungsgerät niemals auf Temperaturen über 149°C und werfen Sie es niemals ins Feuer.

Richtlinien

Die in diesem Zustandsüberwachungsgerät enthaltene Batterie enthält nicht genug Lithium, um als reaktiver Sondermüll eingestuft zu werden. Verwenden Sie diese Richtlinien bei der Entsorgung des Zustandsüberwachungsgerätes.

- Das Zustandsüberwachungsgerät kann mit dem normalen Stadtmüll entsorgt werden.
- Halten Sie bei der Entsorgung des Zustandsüberwachungsgerätes die gesetzlichen Bestimmungen vor Ort ein.

Demontage des Anschlussflächenadapters



WARNUNG:

Gefahr von Verletzungen und Geräteschäden durch Herunterfallen oder Kippen des Motors. Der Motor muss mithilfe einer sauberen, rostfreien Ösenschraube oder einem Gurtband unter beiden Enden abgestützt werden.

1. Lösen Sie die Motorbefestigungsschrauben und entfernen Sie den Motor.

Tabellenummer 11: Notwendige Anzahl an Motorbefestigungsschrauben

Diese Tabelle zeigt die Anzahl der Motorbefestigungsschrauben.

Pumpenrahmen	Motorrahmen	Anzahl der Schrauben
STi	Alle	4
MTi und LTi	143-286	4
	324-365	8

2. Lösen Sie die am Stützschaalenflansch befestigten Schrauben und entfernen Sie den Anschlussflächenadapter von der Stützschaale.

Überprüfungen der Pumpe vor dem Zusammenbau

Richtlinien

Bevor Sie Pumpenteile zusammenbauen, befolgen Sie unbedingt die nachstehenden Richtlinien:

- Prüfen Sie die Pumpenbauteile in Übereinstimmung mit den Informationen in den Vormontageabschnitten bevor Sie die Pumpe zusammenbauen. Ersetzen Sie die Bauteile, die die geforderten Kriterien nicht erfüllen.
- Stellen Sie die Sauberkeit der Bauteile sicher. Reinigen Sie die Pumpenbauteile in Lösungsmittel, um Öl, Fett und Schmutz zu entfernen.

HINWEIS:

Schützen Sie Maschinenoberflächen, wenn Sie die Teile reinigen. Die Nichteinhaltung dieser Bestimmung kann zu Schäden an den Geräten führen.

Richtlinien zum Austausch

Prüfung und Austausch von Gehäuse



WARNUNG:

Gefahr von Tod oder schweren Verletzungen. Das austretende Flüssigkeit kann Brände und/oder Verbrennungen auslösen. Untersuchen Sie die Dichtflächen der Dichtung und stellen Sie sicher, dass diese nicht beschädigt sind. Wenn notwendig, ist die Dichtung zu reparieren oder zu ersetzen.

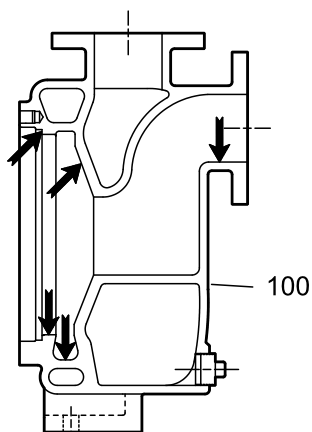
Prüfen Sie das Gehäuse auf Risse und übermäßigen Verschleiß bzw. Rostfraß. Reinigen Sie Dichtungsflächen und Ausrichtungspassungen, um Rost und Ablagerungen zu entfernen.

Setzen Sie das Gehäuse instand oder tauschen Sie es aus, wenn Sie eine der folgenden Zustände feststellen:

- Lokaler Verschleiß oder lokale Einkerbung tiefer als 3,2 mm | 1/8 Zoll.
- Rostfraß tiefer als 3,2 mm | 1/8 Zoll
- Unregelmäßigkeiten in den Dichtflächen zwischen Gehäuse und Dichtung.

Zu überprüfende Bereiche des Gehäuses

Die Pfeile zeigen auf die auf Verschleiß zu prüfenden Gehäusebereiche:



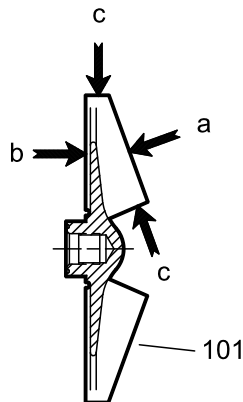
Abbildungsnummer 75: 3796 Gehäuse

Austausch des Laufrades

Diese Tabelle enthält die Kriterien zum Austausch des Laufrads.

Laufradbauerteile	Wann ein Austausch erforderlich ist
Laufwheelschaufeln	<ul style="list-style-type: none"> • Bei Einkerbungen tiefer als 1,6 mm 1/16 Zoll, oder • Bei gleichmäßigem Verschleiß über 0,8 mm 1/32 Zoll
Förderschaufeln	Bei Verschleiß oder Verbiegen von über 0,8 mm 1/32 Zoll
Schaufelkanten	Bei Schäden durch Risse, Rostfraß oder Korrosion

Zu prüfende Bereiche des Laufrades



Abbildungsnummer 76: Auf Verschleiß zu prüfende Bereiche am Laufrad des Modells 3196.

Überprüfung und Austausch des Schalenadapters

- Ersetzen Sie den Schalenadapter bei Rissen oder übermäßiger Beschädigung durch Korrosion.
- Stellen Sie sicher, dass die Dichtfläche sauber ist.

Austausch der Dichtungen, O-Ringe und Sitze



WARNUNG:

Gefahr von Tod oder schweren Verletzungen. Das austretende Flüssigkeit kann Brände und/oder Verbrennungen auslösen. Tauschen Sie bei jeder Überholung oder Demontage alle Dichtungen und O-Ringe aus.

- Tauschen Sie bei jeder Überholung oder Demontage alle Dichtungen und O-Ringe aus.
- Prüfen Sie die Sitze. Sie müssen glatt und frei von mechanischen Beschädigungen sein.
Zur Reparatur eines verschlissenen Sitzes drehen Sie den Sitz leicht ab. Achten Sie dabei auf die Größenverhältnisse zu den anderen Oberflächen.
- Tauschen Sie die Teile aus, wenn die Sitze Mängel aufweisen.

Befestigung



WARNUNG:

Gefahr von schweren Verletzungen oder Sachschäden. Befestigungsvorrichtungen wie Schrauben und Muttern sind entscheidend für einen sicheren, zuverlässigen Betrieb des Produkts. Stellen Sie die ordnungsgemäße Verwendung der Befestigungsvorrichtungen während der Installation oder dem Wiederausbau der Einheit sicher.

- Verwenden Sie ausschließlich Befestigungsmittel der entsprechenden Größe und des entsprechenden Werkstoffes.
- Ersetzen Sie alle korrodierten Befestigungsmittel.
- Stellen Sie sicher, dass alle Befestigungsmittel ordnungsgemäß festgezogen sind und keine Schrauben fehlen.

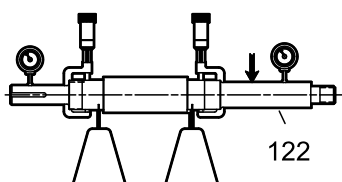
Richtlinien zum Austausch von Welle und Hülse

Zwei Hülsenarten

Das Modell 3198 wird mit einer Metallhülse angeboten, die die Standardwelle des Modells 3196 oder eine PTFE-Hülse verwendet. Die PTFE-Hülse benötigt eine Spezialwelle und eine andere innere Labyrinthdichtung.

Überprüfung der Wellenabmessungen

Ersetzen Sie die Welle (122), wenn ein Wert die zulässigen Werte überschreitet. Siehe Lagerpassungen und -toleranzen



Abbildungsnummer 77: Überprüfung der Wellenabmessungen

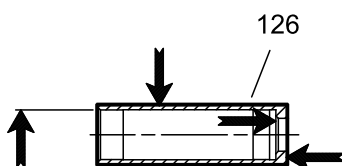
Überprüfung der Geradheit

Ersetzen Sie die Welle (122), wenn die Unrundheit die Werte in dieser Tabelle überschreitet:

Tabellennummer 12: Toleranzen für die Unrundheit der Welle für die Passung von Hülse und Kupplung

	Hülsenpassung in Millimeter Zoll	Kupplungspassung in Millimeter Zoll
mit Hülse	0,025 0,001	0,025 0,001
Ohne Hülse	0,051 0,002	0,025 0,001

Überprüfung der Welle und der Hülse



Abbildungsnummer 78: Überprüfung der Welle und der Hülse

- Überprüfen Sie die Oberflächen der Welle und der Hülse (126) auf Einkerbungen und Rostfraß.
- Ersetzen Sie Welle und Hülse, wenn diese Einkerbungen oder Rostfraß aufweisen.

Prüfung der Stützschale

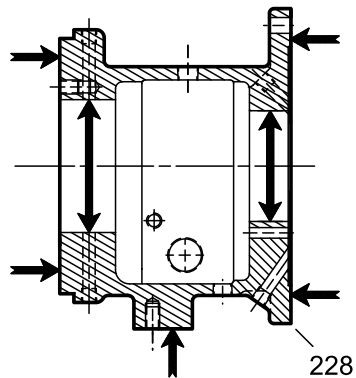
Checkliste

Prüfen Sie die Stützschale auf Folgendes:

- Unterziehen Sie die Stützschale und den Schalenfuß einer Sichtprüfung auf Risse.
- Prüfen Sie die Innenflächen der Schale auf Rost, Schuppen bzw. Fremdkörper. Entfernen Sie sämtliches loses und Fremdmaterial.
- Stellen Sie sicher, dass sämtliche Schmierwege frei sind.
- Wenn die Schale dem Fördermedium ausgesetzt war, prüfen Sie diese auf Korrosion oder Rostfraß.
- Prüfen Sie die inneren Lagerbohrungen.
Wenn Bohrungen außerhalb der in der Tabelle zu Lagerpassungen und -toleranzen angegebenen Maße liegen, ersetzen Sie die Stützschale.

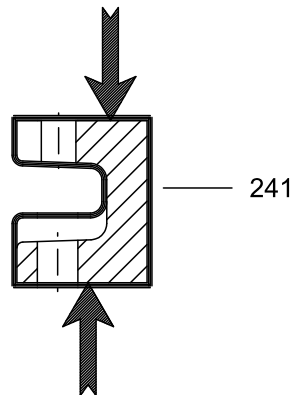
Oberflächenprüfstellen

Diese Abbildung zeigt die auf Verschleiß zu prüfenden Bereiche der Außenflächen der Stützschale.



Abbildungsnummer 79: Außenflächenprüfstellen

Diese Abbildung zeigt die auf Verschleiß zu prüfenden Bereiche der Innenflächen der Stützschale.



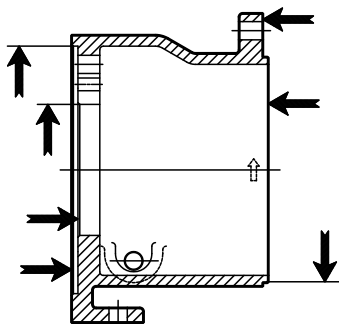
Abbildungsnummer 80: Innenflächenprüfstellen

Überprüfung des Anschlussflächenadapters

Checkliste

- Unterziehen Sie den Anschlussflächenadapter (340) einer Sichtprüfung auf Risse.
- Prüfen Sie sämtliche Flächen auf Rost, Schuppen bzw. Fremdkörper und entfernen Sie sämtliches loses und Fremdmaterial.
- Prüfen Sie auf Korrosion bzw. Rostfraß

Diese Abbildung zeigt die auf Risse zu prüfenden Bereiche am Anschlussflächenadapter.



Abbildungsnummer 81: Prüfstellen am Anschlussflächenadapter

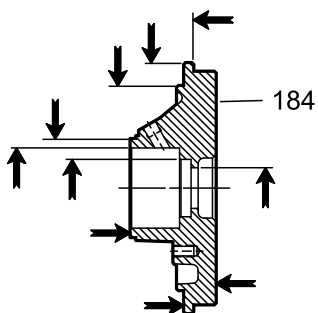
Überprüfung der Dichtungskammer und der Abdeckung der Stopfbuchse

Checkliste

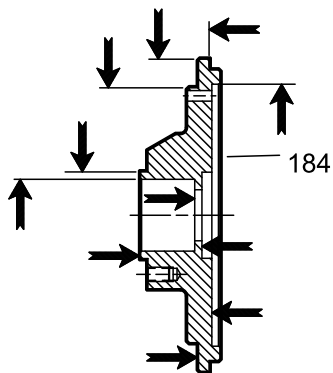
Führen Sie diese Überprüfungen bei der Prüfung der Abdeckung der Dichtungskammer und der Stopfbuchse durch:

- Stellen Sie sicher, dass die folgenden Oberflächen sauber sind:
 - Abdeckung der Dichtungskammer und der Stopfbuchse
 - Montage
- Stellen Sie sicher, dass kein Rostfraß bzw. Verschleiß tiefer als 3,2 mm | 1/8 Zoll vorhanden ist.
Ersetzen Sie die Abdeckung der Dichtungskammer und der Stopfbuchse, wenn der Rostfraß bzw. der Verschleiß diese Werte überschreiten.
- Überprüfen Sie die in den Abbildungen angegebenen bearbeiteten Ober- und Kontaktflächen.

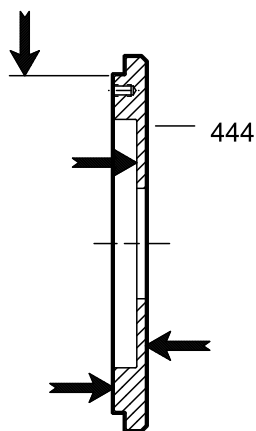
Die folgenden Abbildungen zeigen die zu überprüfenden Bereiche:



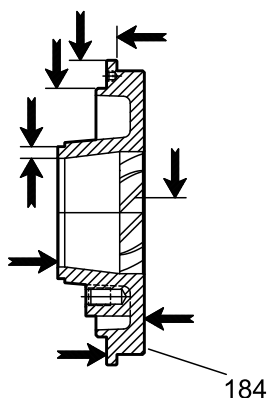
Abbildungsnummer 82: BigBore™-Kammer



Abbildungsnummer 83: Abdeckung der Stopfbuchse



Abbildungsnummer 84: Rückplatte der dynamischen Dichtung



Abbildungsnummer 85: TaperBore™ Plus

Lagerprüfung

Zustand der Lager

Verwenden Sie die Lager nicht erneut. Der Zustand der Lager bietet nützliche Informationen hinsichtlich der Betriebsbedingungen in der Stützschaale.

Checkliste

Führen Sie bei der Überprüfung der Lager folgende Schritte durch:

- Prüfen Sie die Lager auf Verschmutzungen und Beschädigungen.
- Achten Sie auf die Schmierbedingungen und Schmierrückstände.
- Prüfen Sie bei den Kugellagern durch drehen, ob diese lose sind oder unrund bzw. geräuschvoll laufen.
- Untersuchen Sie jegliche Lagerschäden hinsichtlich der Ursache. Ist die Ursache nicht normaler Verschleiß, beheben Sie das Problem, bevor Sie die Pumpe wieder in Betrieb nehmen.

Überprüfung des Lagergehäuses

Checkliste

- Überprüfen Sie die Bohrung des Lagergehäuses (134) gemäß der Tabelle zu Lagerpassungen und -toleranzen.
- Ersetzen Sie das Lagergehäuse, sofern die Abmessungen die zulässigen Werte überschreiten. Bezug: siehe Lagerpassungen und -toleranzen.

- Unterziehen Sie das Lagergehäuse einer Sichtprüfung auf Risse und Vertiefungen.

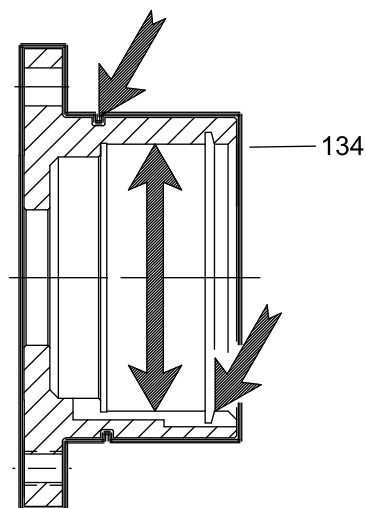
Checkliste für Sondermodelle

Diese Tabelle enthält Prüfungen des Lagergehäuses die bei speziellen Pumpenmodellen erforderlich sind.

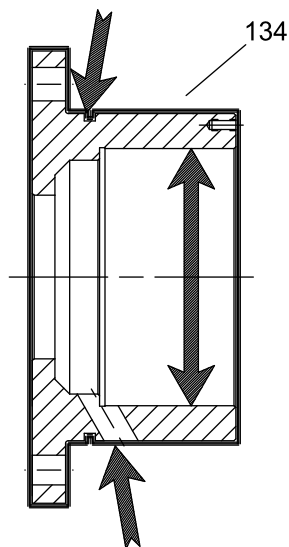
Rahmen	Prüfung Lagergehäuse
STi und MTi	Stellen Sie sicher, dass die Ringnut keine Risse aufweist.
LTi	Reinigen Sie sämtliche Nuten und Löcher.

Prüfstellen

Die folgenden Abbildungen zeigen die am Lagergehäuse zu überprüfenden Bereiche.



Abbildungsnummer 86: STi und MTi Lagergehäuse



Abbildungsnummer 87: LTi Lagergehäuse

Lagerpassungen und -toleranzen

Tabellennummer 13: Tabelle zu Lagerpassungen und -toleranzen

This table references the bearing fits and tolerances according to the ABEC I standard.

	STi Millimeter Zoll	MTi Millimeter Zoll	LTi Millimeter Zoll	XLT-i, i-17 Millimeter Zoll
AD Welle	35,014 1,3785	45,014 1,7722	55,016 2,1660	65,016 2,5597
Innen	35,004 1,3781	45,004 1,7718	55,004 2,1655	65,004 2,5592
Spiel	0,025 0,0010 fest 0,003 0,0001 fest	0,025 0,0010 fest 0,003 0,0001 fest	0,030 0,0012 fest 0,003 0,0001 fest	0,030 0,0012 fest 0,003 0,0001 fest
ID Lager	35,001 1,3780	45,001 1,7717	55,001 2,1654	65,001 2,5591
Innen	34,989 1,3775	44,988 1,7712	54,986 2,1648	64,986 2,5585

	STi Millimeter Zoll	MTi Millimeter Zoll	LTi Millimeter Zoll	XLT-i, i-17 Millimeter Zoll
ID Schale Innen	72,000 2,8346 72,017 2,8353	100,000 3,9370 100,023 3,9379	120,000 4,7244 120,023 4,7253	140,000 5,5118 140,025 5,5128
Spiel	0,031 0,0012 locker 0,000 0,0000 locker	0,038 0,0015 locker 0,000 0,0000 locker	0,038 0,0015 locker 0,000 0,0000 locker	0,043 0,0017 locker 0,000 0,0000 locker
AD Lager Innen	72,000 2,8346 71,986 2,8341	100,000 3,9370 99,985 3,9364	120,000 4,7244 119,985 4,7238	140,000 5,5118 139,982 5,5111
AD Welle Außen	30,010 1,1815 30,002 1,1812	45,014 1,7722 45,004 1,7718	50,013 1,9690 50,003 1,9686	65,016 2,5597 65,004 2,5592
Spiel	0,020 0,0008 fest 0,003 0,0001 fest	0,025 0,0010 fest 0,003 0,0001 fest	0,025 0,0010 fest 0,003 0,0001 fest	0,030 0,0012 fest 0,003 0,0001 fest
AD Lager Außen	30,000 1,1811 29,990 1,1807	45,001 1,7717 44,988 1,7712	50,000 1,9685 49,987 1,9680	65,001 2,5591 64,986 2,5585
AD Gehäuse Außen	72,000 2,8346 72,017 2,8353	100,000 3,9370 100,022 3,9379	110,000 4,3307 110,023 4,3316	140,000 5,5118 140,025 5,5128
Spiel	0,031 0,0012 locker 0,000 0,0000 locker	0,038 0,0015 locker 0,000 0,0000 locker	0,038 0,0015 locker 0,000 0,0000 locker	0,043 0,0017 locker 0,000 0,0000 locker
AD Lager Außen	72,000 2,8346 71,986 2,8341	100,000 3,9370 99,985 3,9364	110,000 4,3307 109,985 4,3301	140,000 5,5118 139,982 5,5111

Montage des rotierenden Elements und der Stützschale (STi und MTi)



ACHTUNG:

Gefahr von Verletzungen durch heiße Lager. Tragen Sie isolierte Handschuhe, wenn Sie einen Lagererhitzer einsetzen.

HINWEIS:

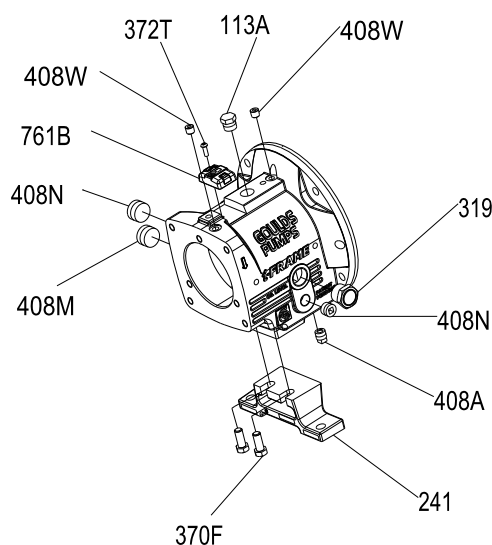
Stellen Sie die Sauberkeit der Rohrgewinde sicher. Tragen Sie Gewindedichtmittel auf die Stopfen und Passungen auf. Die Nichteinhaltung dieser Bestimmung kann zu Öllecks und Schäden an den Geräten führen.

HINWEIS:

Es gibt unterschiedliche Verfahren zur Montage der Lager. Als empfohlene Methode sollte ein Induktionserhitzer zum Aufheizen und Entmagnetisieren der Lager verwendet werden. Die Nichteinhaltung dieses Verfahrens kann zu Schäden an den Geräten führen.

1. Bereiten Sie die Stützschale (228) wie folgt vor (siehe Abbildung):
 - a) Montieren Sie den Öleinfüllstutzen (113A).
 - b) Montieren Sie den Ölablassstutzen (408A).
 - c) Montieren Sie das Sichtfenster (319).
 - d) Montieren Sie den Sichtölerstutzen (408J).
 - e) Montieren Sie den Stutzen für den Ölkühleringang (408L).
 - f) Montieren Sie den Stutzen für den Ölkühlerausgang (408L).
 - g) Montieren Sie vier Ölnebelanschlussstutzen (408H).
Oder: Montieren Sie zwei Schmiernippel (193) und zwei Fettablassschrauben (113).

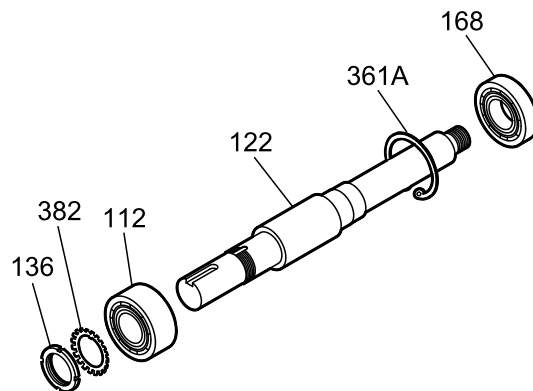
- h) Montieren Sie den Stützschalenuß (241) und ziehen Sie die Schrauben (370F) handfest an.



Abbildungsnummer 88: Ölnebel-Anschlüsse

2. Montieren Sie das Außenlager (112A) auf der Welle (122).
Das nachschmierende Lager besitzt eine einzelne Deckscheibe. Das Außenlager ist so installiert, dass die Deckscheibe zum Laufrad zeigt.
 - a) Überprüfen Sie die Welle (122) um sicherzugehen, dass sie sauber, richtig dimensioniert und frei von Ausbrüchen und Graten ist.
 - b) Überziehen Sie den Lagersitz leicht mit einem dünnen Ölfilm.
 - c) Entfernen Sie das Lager (112) aus seiner Packung.
 - d) Entfernen Sie das Konservierungsmittel von der Bohrung und vom Außendurchmesser des Lagers (112).
 - e) Verwenden Sie einen Induktionserhitzer mit einem entmagnetisierendem Kreislauf, um das Lager (112) auf eine innere Ringtemperatur von 110 °C | 230 °F zu erhitzen.
 - f) Setzen Sie das Lager (112) auf die Welle (122) gegen den Wellenabsatz und ziehen Sie das Lager mit der Sicherungsmutter (136) fest, bis dieses kalt ist. Die Sicherungsmutter verhindert, dass sich das Lager vom Wellenabsatz entfernt, während es abkühlt.
 - g) Entfernen Sie die Lager-Sicherungsmutter (136), nachdem das Lager (112) abgekühlt ist.
3. Montieren Sie die Sicherungsscheibe (382) auf der Welle (122).
4. Schrauben Sie die Sicherungsmutter (136) auf die Welle (122) und ziehen Sie sie fest an.
5. Biegen Sie die Mitnehmer der Sicherungsscheibe in die Schlitze der Sicherungsmutter.
6. Montieren Sie den Sicherungsring des Lagers (361A) auf der Welle (122).
Stellen Sie sicher, dass die flache Seite des Ringes in Richtung Lager zeigt.
7. Überziehen Sie die Innenflächen der Lager mit Schmiermittel.
8. Montieren Sie das Innenlager (168) auf der Welle (122).

Das nachschmierbare Lager verfügt über eine einzelne Deckscheibe. Stellen Sie sicher, dass das Lager so montiert wird, dass der Schild vom Laufrad weg zeigt.



Abbildungsnummer 89: Wiederausammenbau des Innenlagers

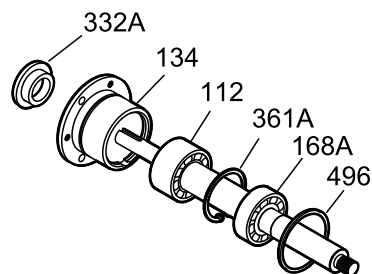
9. Bereiten Sie die Welle wie folgt zur Montage vor (siehe Abbildung)).
 - a) Montieren Sie einen neuen O-Ring (496).
 - b) Überziehen Sie die Außenfläche des Außenlagers (112A) mit Öl.
 - c) Überziehen Sie die Bohrung des Lagergehäuses (134) mit Öl.
 - d) Montieren Sie das Lagergehäuse (134) auf der Welle. Wenden Sie hierbei keine Gewalt an.
 - e) Setzen Sie den Sicherungsring des Lagers (361A) in die Bohrung des Lagergehäuses (134) ein.

HINWEIS:

Stellen Sie sicher, dass sich der Platz zwischen den Halterungen in der Ölrücklaufnut befindet. Eine Nichteinhaltung dieser Bestimmung führt zur Verstopfung des Öldurchflusses und Schäden an Geräten.

Stellen Sie die freie Drehbarkeit der Welle sicher.

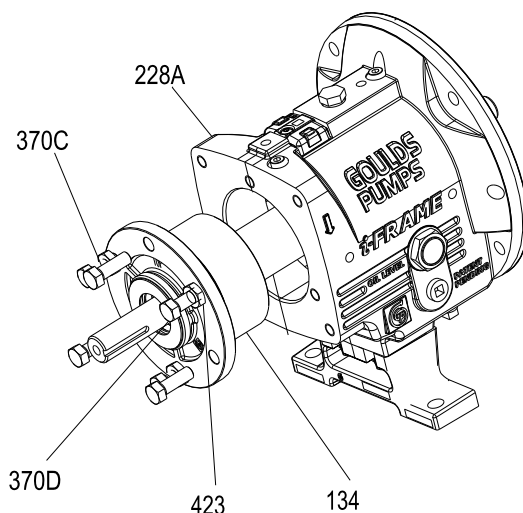
- f) Montieren Sie die außen liegende Labyrinthdichtung (332A) im Lagergehäuse (134). Positionieren Sie die Ablaufschlitze der Öldichtung nach unten zeigend (6 Uhr). Stellen Sie sicher, dass die Kanten der Passfedernut gratfrei sind. Decken Sie, bevor Sie die Öldichtung montieren, die Passfedernut in Längsrichtung mit einem Stück Isolierband ab, um den O-Ring zu schützen.



Abbildungsnummer 90: Wiederausammenbau der äußeren Labyrinthdichtung

10. Montieren Sie die Wellenbaugruppe wie folgt in die Stützscheibe (siehe Abbildung):
 - a) Überziehen Sie die Außenfläche des Lagergehäuses (134) mit Öl.
 - b) Überziehen Sie sämtliche Innenflächen der Stützscheibe (228) mit Öl.
 - c) Montieren Sie die Wellenbaugruppe in die Stützscheibe (228). Stellen Sie die freie Drehbarkeit der Welle sicher.
 - d) Montieren Sie die Klemmschrauben (370C) im Lagergehäuse (134) und ziehen Sie diese handfest an.

- e) Montieren Sie die Einstellschrauben (370D) mit den Sicherungsmuttern (423) im Lagergehäuse (134) und ziehen Sie diese handfest an.



Abbildungsnummer 91: Wiederausammenbau von Einstellschraube und Sicherungsmutter

Montage des rotierenden Elements und der Stützschale (STi und STi mit Doppellagern)



WARNUNG:

Das Heben und die Handhabung schwerer Ausrüstung oder Komponenten birgt Quetschgefahr. Gehen Sie beim Anheben und bei der Handhabung stets vorsichtig vor und tragen Sie jederzeit eine persönliche Schutzausrüstung (wie zum Beispiel PSA, Stahlkappenschuhe, Handschuhe usw.). Bitten Sie bei Bedarf um Hilfe.



ACHTUNG:

Gefahr von Verletzungen durch heiÙe Lager. Tragen Sie isolierte Handschuhe, wenn Sie einen Lagererhitzer einsetzen.

HINWEIS:

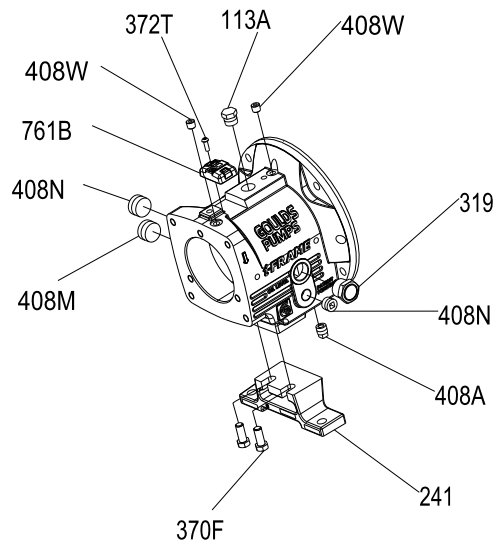
Stellen Sie die Sauberkeit der Rohrgewinde sicher. Tragen Sie Gewindedichtmittel auf die Stopfen und Passungen auf. Die Nichteinhaltung dieser Bestimmung kann zu Öllecks und Schäden an den Geräten führen.

HINWEIS:

Es gibt unterschiedliche Verfahren zur Montage der Lager. Als empfohlene Methode sollte ein Induktionserhitzer zum Aufheizen und Entmagnetisieren der Lager verwendet werden. Die Nichteinhaltung dieses Verfahrens kann zu Schäden an den Geräten führen.

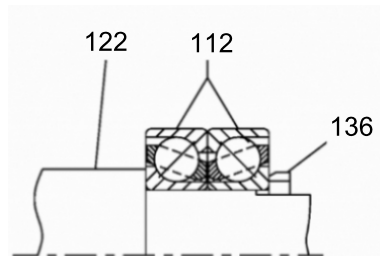
1. Bereiten Sie die Stützschale (228) wie folgt vor (siehe Abbildung):
 - a) Montieren Sie den Öleinfüllstutzen (113A).
 - b) Montieren Sie den Ölablassstutzen (408A).
 - c) Montieren Sie das Sichtfenster (319).
 - d) Montieren Sie den Sichtölerstutzen (408J).
 - e) Montieren Sie den Stutzen für den Ölkühlereingang (408L).
 - f) Montieren Sie den Stutzen für den Ölkühlerausgang (408L).

- g) Montieren Sie vier Ölnebelanschlusssutzen (408H).
Oder: Montieren Sie zwei Schmiernippel (193) und zwei Fettablassschrauben (113).
- h) Montieren Sie den Stützschalenufuß (241) und ziehen Sie die Schrauben (370F) handfest an.



Abbildungsnummer 92: Wiederausammenbau des Stützschalenufußes

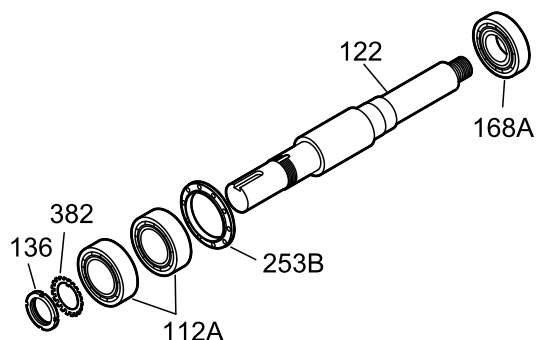
2. Montieren Sie die Außenlager (112A) auf der Welle (122).
Das nachschmierbare Lager verfügt über eine einzelne Deckscheibe. Stellen Sie sicher, dass das Lager so montiert wird, dass der Schild vom Laufrad weg zeigt. Die Doppellager werden mit den Rückseiten aneinander montiert. Stellen Sie sicher, dass die Lager korrekt montiert werden.
 - a) Überprüfen Sie die Welle (122) um sicherzugehen, dass sie sauber, richtig dimensioniert und frei von Ausbrüchen und Graten ist.



Abbildungsnummer 93: Überprüfen der Welle

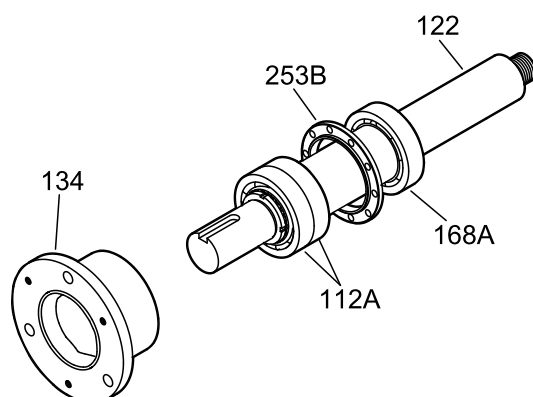
- b) Überziehen Sie den Lagersitz leicht mit einem dünnen Ölfilm.
 - c) Entfernen Sie die Lager (112) aus ihrer Packung.
 - d) Entfernen Sie das Konservierungsmittel von der Bohrung und vom Außendurchmesser des Lagers (112).
 - e) Verwenden Sie einen Induktionserhitzer mit einem entmagnetisierendem Kreislauf, um die beiden Lager (112) auf eine innere Ringtemperatur von 110 °C | 230 °F.zu erhitzen.
 - f) Setzen Sie beide Lager (112) auf die Welle (122), und zwar mit den großen Außenringen zusammen (Rücken an Rücken).
 - g) Setzen Sie die Lager (112) auf die Welle (122) gegen den Wellenabsatz und ziehen Sie die Lager mit der Sicherungsmutter (136) fest, bis dieses kalt sind.
Die Sicherungsmutter verhindert, dass sich die Lager vom Wellenabsatz entfernt, während sie abkühlen. Drehen Sie die äußeren Lagerringe gegeneinander, da sie auf der Welle platziert sind, um eine gute Ausrichtung sicherzustellen.
 - h) Entfernen Sie die Lager-Sicherungsmutter (136), nachdem die Lager (112) abgekühlt sind.
3. Montieren Sie die Sicherungsscheibe (382) auf der Welle (122).

4. Schrauben Sie die Sicherungsmutter (136) auf die Welle (122) und ziehen Sie sie fest an.
5. Biegen Sie die Mitnehmer der Sicherungsscheibe in die Schlitzte der Sicherungsmutter.
6. Positionieren Sie den Lagerklemmring (253B) auf der Welle (122).
Stellen Sie sicher, dass der Lagerklemmring in die richtige Richtung zeigt.
7. Überziehen Sie die Innenflächen der Lager mit Schmiermittel.
8. Montieren Sie das Innenlager (168) auf der Welle (122).



Abbildungsnummer 94: Wiederausammenbau des Innenlagers

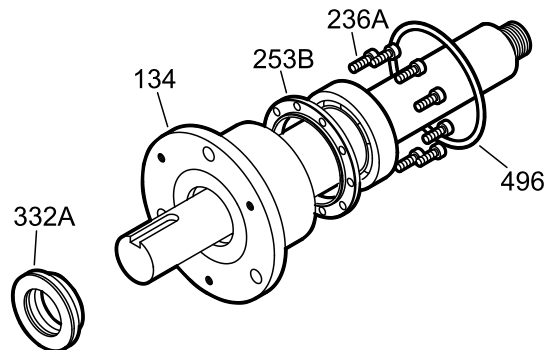
9. Montieren Sie das Lagergehäuse wie folgt (siehe Abbildung):
 - a) Überziehen Sie die Außenfläche des Außenlagers (112A) mit Öl.
 - b) Überziehen Sie die Bohrung des Lagergehäuses (134) mit Öl.
 - c) Montieren Sie das Lagergehäuse (134) auf der Welle.
Wenden Sie hierbei keine Gewalt an.



Abbildungsnummer 95: Wiederausammenbau des Lagergehäuses

10. Bereiten Sie die Welle wie folgt zur Montage vor (siehe Abbildung)).
 - a) Positionieren Sie den Lagerklemmring (253B) auf der Welle (122).
 - b) Ziehen Sie die Klemmringschrauben (236A) über Kreuz an.
Beachten Sie die vorgegebenen Anzugsmomente.
Stellen Sie die freie Drehbarkeit der Welle sicher.
 - c) Montieren Sie einen neuen O-Ring (496).

- d) Montieren Sie die außen liegende Labyrinthdichtung (332A) im Lagergehäuse (134).
Positionieren Sie die Ablaufschlitze der Öldichtung nach unten zeigend (6 Uhr).
Stellen Sie sicher, dass die Kanten der Passfedernut gratfrei sind. Decken Sie, bevor Sie die Öldichtung montieren, die Passfedernut in Längsrichtung mit einem Stück Isolierband ab, um den O-Ring zu schützen.



Abbildungsnummer 96: Wiederausammenbau der äußeren Labyrinthdichtung

11. Montieren Sie die Wellenbaugruppe wie folgt in die Stützschele (siehe Abbildung):
- Überziehen Sie die Außenfläche des Lagergehäuses (134) mit Öl.
 - Überziehen Sie sämtliche Innenflächen der Stützschele (228) mit Öl.
 - Montieren Sie die Wellenbaugruppe in die Stützschele (228).
Stellen Sie die freie Drehbarkeit der Welle sicher.
 - Montieren Sie die Klemmschrauben (370C) im Lagergehäuse (134) und ziehen Sie diese handfest an.
 - Montieren Sie die Einstellschrauben (370D) mit den Sicherungsmuttern (423) im Lagergehäuse (134) und ziehen Sie diese handfest an.

Montage des rotierenden Elements und der Stützschele (LTi)



WARNUNG:

Das Heben und die Handhabung schwerer Ausrüstung birgt Quetschgefahr. Gehen Sie beim Anheben und bei der Handhabung stets vorsichtig vor und tragen Sie jederzeit eine persönliche Schutzausrüstung (wie zum Beispiel PSA, Stahlkappenschuhe, Handschuhe usw.). Bitten Sie bei Bedarf um Hilfe.



ACHTUNG:

Gefahr von Verletzungen durch heiße Lager. Tragen Sie isolierte Handschuhe, wenn Sie einen Lagererhitzer einsetzen.

HINWEIS:

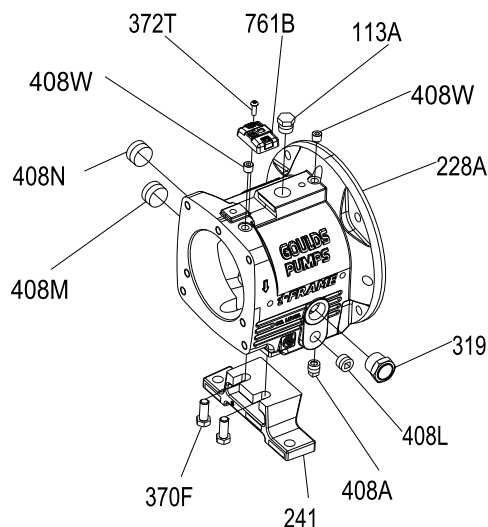
Stellen Sie die Sauberkeit der Rohrgewinde sicher. Tragen Sie Gewindedichtmittel auf die Stopfen und Passungen auf. Die Nichteinhaltung dieser Bestimmung kann zu Öllecks und Schäden an den Geräten führen.

HINWEIS:

Es gibt unterschiedliche Verfahren zur Montage der Lager. Als empfohlene Methode sollte ein Induktionserhitzer zum Aufheizen und Entmagnetisieren der Lager verwendet werden. Die Nichteinhaltung dieses Verfahrens kann zu Schäden an den Geräten führen.

1. Bereiten Sie die Stützschele (228) wie folgt vor (siehe Abbildung):
- Montieren Sie den Öleinfüllstutzen (113A).
 - Montieren Sie den Ölablassstutzen (408A).

- c) Montieren Sie das Sichtfenster (319).
- d) Montieren Sie den Sichtölerstutzen (408J).
- e) Montieren Sie den Stutzen für den Ölkühlereingang (408L).
- f) Montieren Sie den Stutzen für den Ölkühlerausgang (408L).
- g) Montieren Sie vier Ölnebelanschlusstutzen (408H).
Oder: Montieren Sie zwei Schmiernippel (193) und zwei Fettablassschrauben (113).
- h) Montieren Sie den Stützschalenuß (241) und ziehen Sie die Schrauben (370F) handfest an.



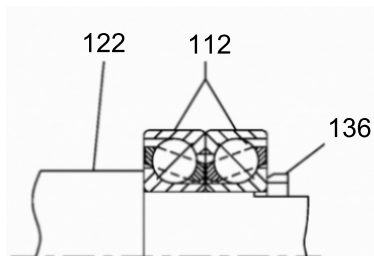
Abbildungsnummer 97: Montieren des Stützschalenußes

- 2. Montieren Sie die Ölschleuderscheibe (248A) auf der Welle (122).

HINWEIS:

Die Ölschleuderscheibe wird auf die Welle gepresst. Verwenden Sie eine Antriebseinheit mit der richtigen Größe. Die Nichteinhaltung dieser Bestimmung kann zu Schäden an der Ölschleuderscheibe führen.

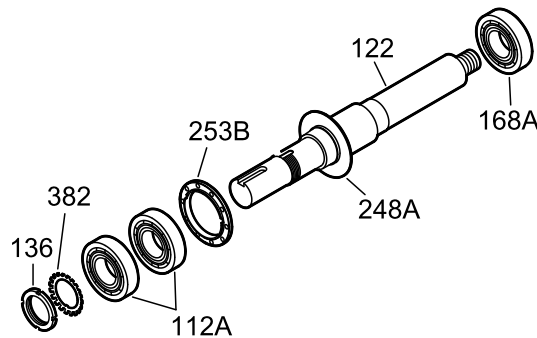
- 3. Positionieren Sie den Lagerklemmring (253B) auf der Welle (122).
Stellen Sie sicher, dass der Lagerklemmring in die richtige Richtung zeigt.
- 4. Montieren Sie die Außenlager (112A) auf der Welle (122).
Das nachschmierbare Lager verfügt über eine einzelne Deckscheibe. Stellen Sie sicher, dass das Lager so montiert wird, dass der Schild vom Laufrad weg zeigt.
Die Doppellager werden mit den Rückseiten aneinander montiert. Stellen Sie sicher, dass die Lager korrekt montiert werden.
 - a) Überprüfen Sie die Welle (122) um sicherzugehen, dass sie sauber, richtig dimensioniert und frei von Ausbrüchen und Graten ist.



Abbildungsnummer 98: Überprüfen der Welle

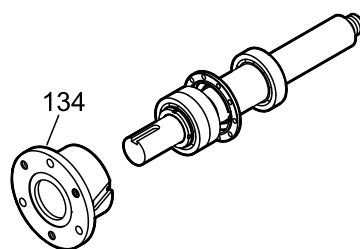
- b) Überziehen Sie den Lagersitz leicht mit einem dünnen Ölfilm.
- c) Entfernen Sie die Lager (112) aus ihrer Packung.
- d) Entfernen Sie das Konservierungsmittel von der Bohrung und vom Außendurchmesser des Lagers (112).

- e) Verwenden Sie einen Induktionserhitzer mit einem entmagnetisierendem Kreislauf, um die beiden Lager (112) auf eine innere Ringtemperatur von 110 °C | 230 °F. zu erhitzen.
 - f) Setzen Sie beide Lager (112) auf die Welle (122), und zwar mit den großen Außenringen zusammen (Rücken an Rücken).
 - g) Setzen Sie die Lager (112) auf die Welle (122) gegen den Wellenabsatz und ziehen Sie die Lager mit der Sicherungsmutter (136) fest, bis diese kalt sind. Die Sicherungsmutter verhindert, dass sich die Lager vom Wellenabsatz entfernt, während sie abkühlen. Drehen Sie die äußeren Lagerringe gegeneinander, da sie auf der Welle platziert sind, um eine gute Ausrichtung sicherzustellen.
 - h) Entfernen Sie die Lager-Sicherungsmutter (136), nachdem die Lager (112) abgekühlt sind.
5. Montieren Sie die Sicherungsscheibe (382) auf der Welle (122).
 6. Schrauben Sie die Sicherungsmutter (136) auf die Welle (122) und ziehen Sie sie fest an.
 7. Biegen Sie die Mitnehmer der Sicherungsscheibe in die Schlitze der Sicherungsmutter.
 8. Überziehen Sie die Innenflächen der Lager mit Schmiermittel.
 9. Montieren Sie das Innenlager (168) auf der Welle (122).



Abbildungsnummer 99: Wiederausammenbau des Innenlagers

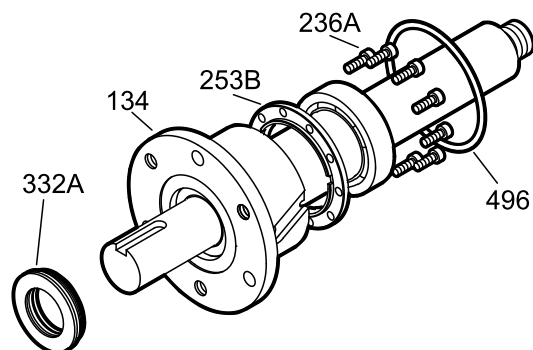
10. Montieren Sie das Lagergehäuse wie folgt (siehe Abbildung):
 - a) Überziehen Sie die Außenfläche des Außenlagers (112A) mit Öl.
 - b) Überziehen Sie die Bohrung des Lagergehäuses (134) mit Öl.
 - c) Montieren Sie das Lagergehäuse (134) auf der Welle. Wenden Sie hierbei keine Gewalt an.



Abbildungsnummer 100: Wiederausammenbau des Lagergehäuses

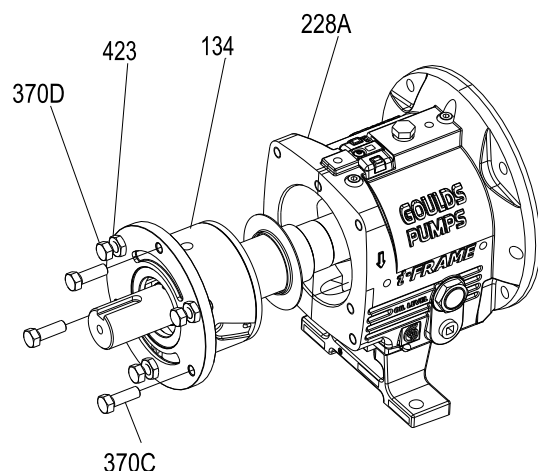
11. Bereiten Sie die Welle wie folgt zur Montage vor (siehe Abbildung)).
 - a) Ziehen Sie die Klemmringschrauben (236A) über Kreuz an. Beachten Sie die vorgegebenen Anzugsmomente. Stellen Sie die freie Drehbarkeit der Welle sicher.
 - b) Montieren Sie einen neuen O-Ring (496).

- c) Montieren Sie die außen liegende Labyrinthdichtung (332A) im Lagergehäuse (134).
Positionieren Sie die Ablaufschlitze der Öldichtung nach unten zeigend (6 Uhr).
Stellen Sie sicher, dass die Kanten der Passfedernut gratfrei sind. Decken Sie, bevor Sie die Öldichtung montieren, die Passfedernut in Längsrichtung mit einem Stück Isolierband ab, um den O-Ring zu schützen.



Abbildungsnummer 101: Wiederausammenbau der äußeren Labyrinthdichtung

12. Montieren Sie die Wellenbaugruppe wie folgt in die Stützschele (siehe Abbildung):
- Überziehen Sie die Außenfläche des Lagergehäuses (134) mit Öl.
 - Überziehen Sie sämtliche Innenflächen der Stützschele (228) mit Öl.
 - Montieren Sie die Wellenbaugruppe in die Stützschele (228).
Stellen Sie die freie Drehbarkeit der Welle sicher.
 - Montieren Sie die Klemmschrauben (370C) im Lagergehäuse (134) und ziehen Sie diese handfest an.
 - Montieren Sie die Einstellschrauben (370D) mit den Sicherungsmuttern (423) im Lagergehäuse (134) und ziehen Sie diese handfest an.



Abbildungsnummer 102: Montage von Einstellschraube und Sicherungsmutter

Montage der Schale

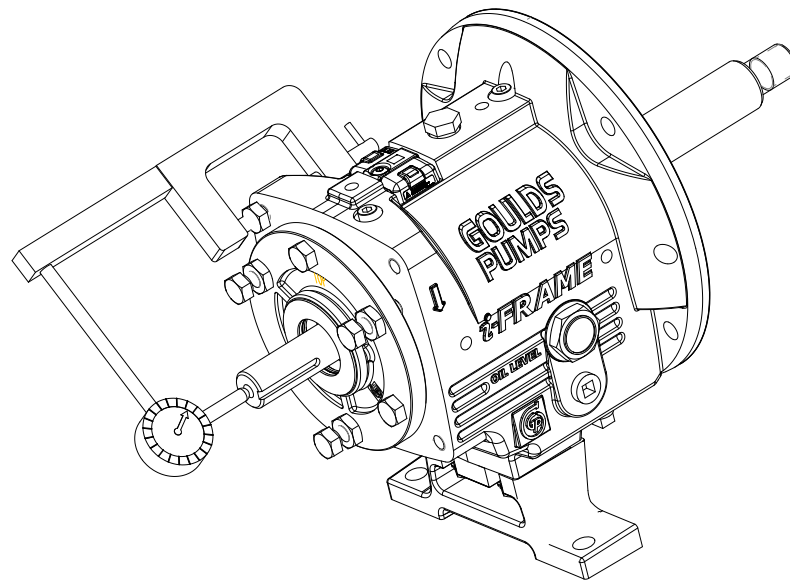
- Stützen Sie die Schalenbaugruppe in einer waagerechten Stellung.
- Überprüfen Sie das Spiel des Wellenendes, indem Sie die Welle manuell vorwärts und rückwärts bewegen, achten Sie auf jegliche Bewegungen der Messuhr.
Wenn der angezeigte Gesamtwert größer als die Werte in dieser Tabelle ist, müssen Sie die Welle demontieren und die Ursache bestimmen.

Tabellennummer 14: Spiel des Wellenendes

Use this table as a reference for shaft-end play values.

Rahmen	Doppelreihige Lager	Doppellager
STi Millimeter Zoll	0,028 0,0011	0,018 0,0007
	0,048 0,0019	0,025 0,0010

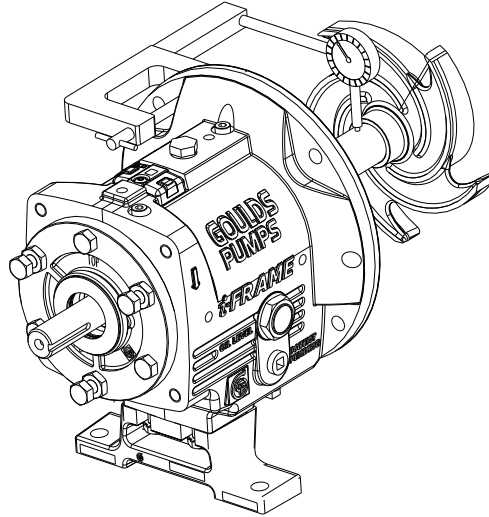
Rahmen	Doppelreihige Lager	Doppellager
MTi Millimeter Zoll	0,033 0,0013	0,023 0,0009
	0,053 0,0021	0,030 0,0012
LTi Millimeter Zoll	Nicht zutreffend	0,025 0,0010 0,038 0,0015



Abbildungsnummer 103: Prüfen des Wellenendespiels

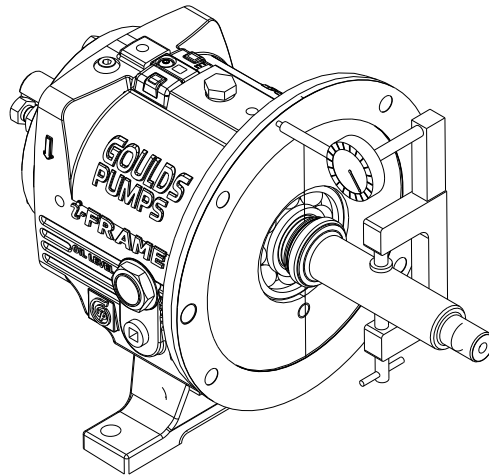
3. Überprüfen Sie die Unrundheit der Wellenhülse (126).
 - a) Montieren Sie die Wellenhülse.
 - b) Schrauben Sie das Laufrad auf die Welle, bis dieses handfest angezogen ist.
 - c) Drehen Sie die Welle um 360°.
 - d) Wenn der angezeigte Gesamtwert größer als 0,051 mm | 0,002 Zoll ist, müssen Sie die Wellenhülse demontieren und die Ursache bestimmen.

- e) Entfernen Sie das Laufrad und die Wellenhülse.



Abbildungsnummer 104: Entfernen Sie das Laufrad und die Wellenhülse

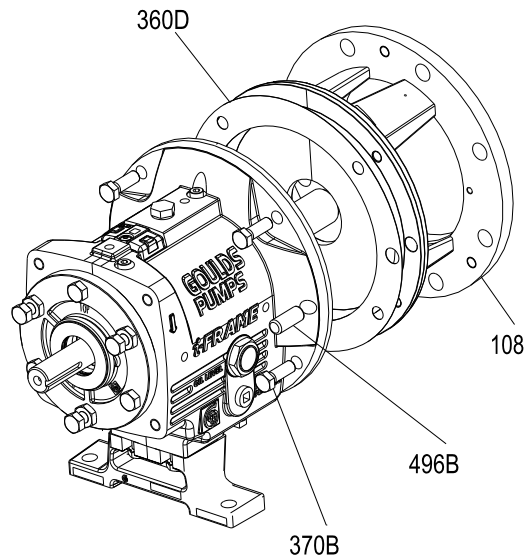
4. Überprüfen Sie die Unrundheit der Rahmenfläche, indem Sie die Welle drehen, so dass der Anzeiger den Sitz für 360° misst.
Wenn der Gesamtindikatorwert größer als 0,025 mm | 0,001 Zoll ist, zerlegen Sie es und ermitteln Sie die Ursache.



Abbildungsnummer 105: Prüfen der Unrundheit der Schalenfläche

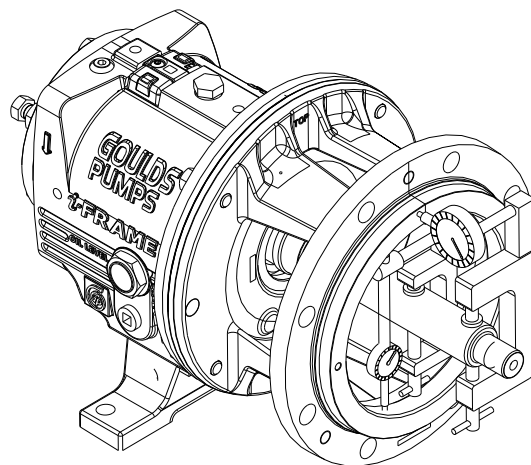
5. Legen Sie die Handdichtung (360D) auf die Schale (228) und befestigen Sie die Dichtung durch Einsetzen der Passstifte (469B) in ihre Bohrungen.
Die Dichtung passt nur in eine Richtung.
6. Montieren Sie den Schalenadapter.
a) Legen Sie den Schalenadapter (108) auf die Schalenbaugruppe.

- b) Bringen Sie die Schraubenlöcher und die Positionen der Stifte auf dem Schalena-
dapter mit den Schraubenlöchern und Positionen der Stifte auf der Schale in
Übereinstimmung.



Abbildungsnummer 106: Ausrichten der Schraubenlöcher und der Stiftepositionen

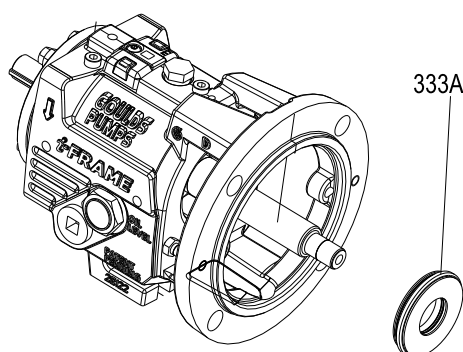
- c) Montieren Sie die Passstifte (496B) und die Schrauben (370B). Ziehen Sie die
Schrauben in Übereinstimmung mit den Vorgaben der Tabelle der Schraubenan-
zugsmomente über Kreuz an.
- d) Drehen Sie die Welle um 360°, um die Passung des Adapters zu prüfen.
Wenn der Gesamtindikatorwert größer als 0,13 mm | 0,005 Zoll ist, bestimmen Sie
die Ursache und korrigieren Sie sie, bevor Sie fortfahren.



Abbildungsnummer 107: Prüfen der Adapterpassung

7. Montieren Sie die Labyrinthdichtung (333A) im Adapter (108) und in der Lagerschale
(228),
Die Labyrinthdichtung ist eine O-Ring-Passung.
8. Ordnen Sie die Ablaufschlitze der Labyrinthdichtung am Boden (6 Uhr) an.

Weitere Informationen zur Montage der Labyrinthdichtung entnehmen Sie bitte dem Abschnitt Montage INPRO Labyrinthdichtung.



Abbildungsnummer 108: Positionieren der Ablaufschlitze der Labyrinthdichtung

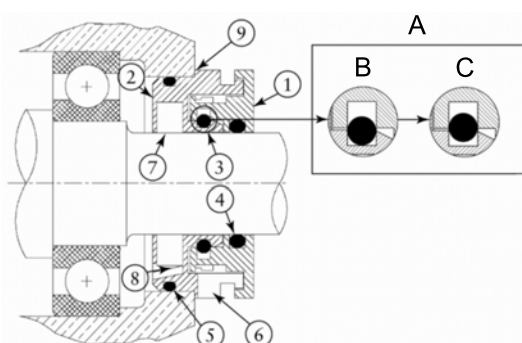
Beschreibung der INPRO Labyrinthdichtung

Beschreibung

Die INPRO VBXX-D Labyrinthdichtung besteht aus dem Rotor (1), dem Stator (2) und dem VBX-Ring (3). Der Rotor (1) passt auf die Welle und wird über einen dehnbaren Mitnehmerring (4) befestigt. Der Mitnehmerring sorgt dafür, dass sich der Rotor mit der Welle dreht und bietet eine positive, statische Dichtung gegenüber der Welle. Da es keinerlei metallischen Kontakt gibt, existieren weder Reibung noch Verschleiß.

HINWEIS:

Bei der Labyrinthdichtung handelt es sich um eine einteilige Konstruktion. Versuchen Sie nicht, den Rotor vom Stator zu trennen. Anderenfalls wird die Dichtung beschädigt.



A	Maßnahme bei „VBX“-O-Ring
B	Statisch
C	Dynamisch
1	Rotor
2	Stator
3	„VBX“-Ring
4	Rotorantriebsring
5	Statordichtung
6	Ausstoßstutzen
7	D-Nut
8	Schmierölrücklauf
9	Positionierungssteg

Abbildungsnummer 109: INPRO-Labyrinthdichtung

Montage der INPRO Labyrinthdichtung

1. Wickeln Sie Isolierband um das Kupplungsende der Welle um die Nut abzudecken.

HINWEIS:

Die Kanten der Nut können scharf sein. Decken Sie die Nut mit einem Band ab. Wenn Sie vorgenannten Punkt nicht beachten, kann dies zu einer Beschädigung des O-Rings und/oder der Labyrinthdichtung führen.

2. Schmieren Sie die Welle und den Antriebsring (4) leicht mit Schmiermittel. Schmiermittel vereinfacht den Montagevorgang. Stellen Sie sicher, dass Schmiermittel und O-Ring-Material und Pumpensystemstandards kompatibel sind.
3. Verwenden Sie eine Dornpresse zur Montage der äußeren INPRO VBXX-D in die Lagerabdeckung, wobei sich der Ausstoßstutzen (6) in 6-Uhr-Stellung befinden muss. Drücken Sie die äußeren INPRO VBXX-D nach unten, wo die Statorstellungsrampe (9) die winklige Fehlausrichtung vermeidet. Es entsteht eine nominelle Presspassung von 0,051 mm | 0,002 Zoll.
4. Entfernen Sie sämtliches Restmaterial von der Statordichtung (5)
5. Führen Sie in Abhängigkeit von Ihrem Pumpenmodell den jeweiligen, in dieser Tabelle enthaltenen Schritt aus.

Pumpenmodell	Maßnahme
STi	Drücken Sie die Innendichtung entlang der Welle in die Stützschaale.
Alle anderen Modelle	Drücken Sie die Innendichtung über die Welle und in den Adapter, nachdem Sie den Schalenadapter an der Stützschaale montiert haben.

Montage-des Anschlussflächenadapters

1. Montieren Sie die Pumpe und die Motorkupplungsablenker, sofern diese noch nicht montiert sind.
2. Schieben Sie den Anschlussflächenadapter über die Pumpenwelle und montieren Sie selbigen mit vier Schrauben am Flansch der Stützschaale.
3. Montieren Sie den Motor an den Anschlussflächenadapter und verwenden Sie dazu entweder vier oder acht Motorschrauben.

Tabellennummer 15: Motorschraubenmomente für Anschlussflächenadapter an Schale

Diese Tabelle enthält die Anzugsmomente der Motorschrauben zur Montage des Anschlussflächenadapters an eine Schale.

Rahmen	Geschmierte Gewinde	Trockene Gewinde
STi	27 Nm 20 Fuss/Pfund	41 Nm 30 Fuss/Pfund
MTi	27 Nm 20 Fuss/Pfund	41 Nm 30 Fuss/Pfund
LTi	27 Nm 20 Fuss/Pfund	41 Nm 30 Fuss/Pfund

Tabellennummer 16: Motorschraubenmomente für Anschlussflächenadapter an Motor

Diese Tabelle enthält die Anzugsmomente der Motorschrauben zur Montage des Anschlussflächenadapters an einen Motor.

Rahmen	Geschmierte Gewinde	Trockene Gewinde
143TC-145TC	11 Nm 8 Fuss/Pfund	16 Nm 12 Fuss/Pfund
182TC-286TC	27 Nm	41 Nm 30 Fuss/Pfund
324TC-365TC	53 Nm	80 Nm 59 Fuss/Pfund

Wellendichtung



WARNUNG:

 Eine im Ex-Bereich eingesetzte Gleitringdichtung muss für den Einsatz in dieser Umgebung zertifiziert sein.

**ACHTUNG:**

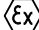
Der Trockenlauf einer Gleitringdichtung kann bereits binnen Sekunden zum Versagen der Dichtung und zu Verletzungen führen. Betreiben Sie die Pumpe niemals, ohne dass das Fördermedium zur Gleitringdichtung geführt wird.

Methoden zur Abdichtung der Welle

Diese Abschnitte erörtern die Methoden zur Abdichtung der Welle.

- Dichten Sie die Welle über eine dynamische Dichtung ab.
- Dichten Sie die Welle über eine Patronengleitringdichtung ab.
- Dichten Sie die Welle über eine herkömmliche Gleitringdichtung für Innenkomponenten ab.
- Dichten Sie die Welle über eine herkömmliche Gleitringdichtung für Außenkomponenten ab.
- Dichten Sie die Welle über eine Stopfbuchsdichtung ab.

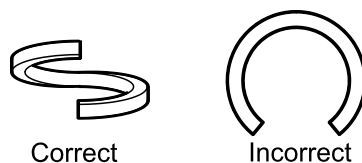
Abdichtung der Welle mit einer Stopfbuchsendichtung**WARNUNG:**

 Stopfbuchspackungen sind in einer als ATEX eingestufteten Umgebung unzulässig.

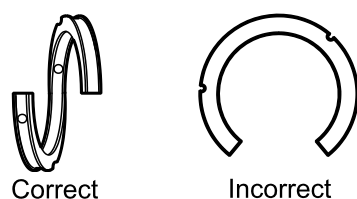
Die Pumpen werden ohne Dichtung, Sperring und zweiteilige Dichtung geliefert. Diese Teile sind bei jeder Pumpe in der Kiste für das Leitungszubehör enthalten und müssen vor Inbetriebnahme der Pumpe montiert werden.

1. Reinigen Sie die Bohrung der Stopfbuchse sorgfältig.
2. Biegen Sie die Dichtung so viel, dass Sie um die Welle reicht.

Packing Rings

**Abbildungsnummer 110: Packungsringe**

Lantern Rings

**Abbildungsnummer 111: Sperrringe**

3. Setzen Sie die Dichtung ein und versetzen Sie die Stöße in jedem Ring um 90°. Montieren Sie die Teile der Stopfbuchsendichtung in folgender Reihenfolge:
 - a) Zwei Packungsringe
 - b) Ein Sperring (zweiteilig)
 - c) Drei Packungsringe

HINWEIS:

Stellen Sie sicher, dass sich der Sperring am Spülanschluss befindet, um sicherzustellen, dass die Spülung funktioniert. Die Nichteinhaltung dieser Bestimmung kann zu einer verringerten Leistung führen.

4. Montieren Sie die Dichtungshälften und ziehen Sie die Muttern gleichmäßig handfest an.

Abdichtung der Welle mit einer Patronengleitringsdichtung



WARNUNG:

 Eine im Ex-Bereich eingesetzte Gleitringdichtung muss für den Einsatz in dieser Umgebung zertifiziert sein.



ACHTUNG:

Der Trockenlauf einer Gleitringdichtung kann bereits binnen Sekunden zum Versagen der Dichtung und zu Verletzungen führen. Betreiben Sie die Pumpe niemals, ohne dass das Fördermedium zur Gleitringdichtung geführt wird.

1. Schieben Sie die Patronendichtung auf die Welle bzw. Hülse, bis sie die innere Labyrinthdichtung berührt.
2. Montieren Sie die Dichtungskammer.
3. Schieben Sie die Patronendichtung in die Dichtungskammer und befestigen Sie selbige über vier Stehbolzen und Muttern.
4. Setzen Sie den Wiederausammenbau der Pumpe fort.
5. Stellen Sie das Laufradspiel ein.
Weitere Informationen entnehmen Sie bitte dem Abschnitt zur Einstellung des Laufradspiels.
6. Ziehen Sie die Einstellschrauben im Sicherungsring der Dichtung an, um die Dichtung an der Welle zu befestigen.
7. Entfernen Sie die Zentrierklappen von der Dichtung.

Abdichtung der Welle über eine herkömmliche Gleitringdichtung für Innenkomponenten



WARNUNG:

 Eine im Ex-Bereich eingesetzte Gleitringdichtung muss für den Einsatz in dieser Umgebung zertifiziert sein.

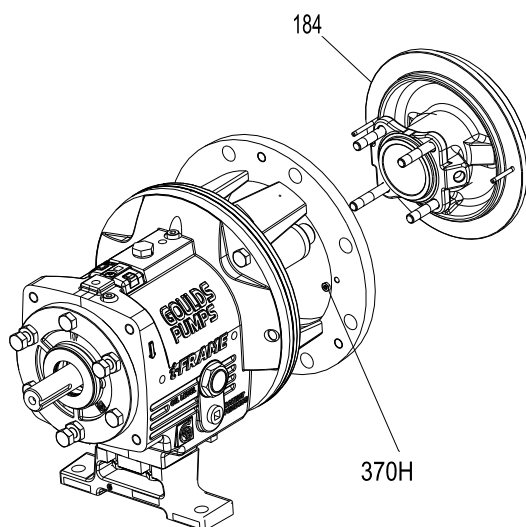


ACHTUNG:

Der Trockenlauf einer Gleitringdichtung kann bereits binnen Sekunden zum Versagen der Dichtung und zu Verletzungen führen. Betreiben Sie die Pumpe niemals, ohne dass das Fördermedium zur Gleitringdichtung geführt wird.

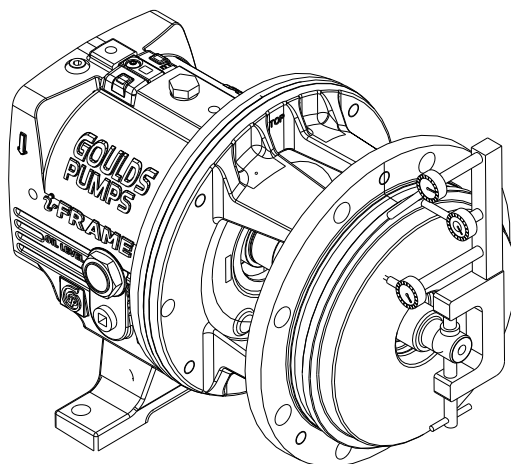
1. Montieren Sie die Dichtungskammer:

- a) Montieren Sie eine Dichtungskammerabdeckung oder Rückplatte (184) und befestigen Sie diese mit Muttern (370H) mit .



Abbildungsnummer 112: Montieren der Dichtungskammer

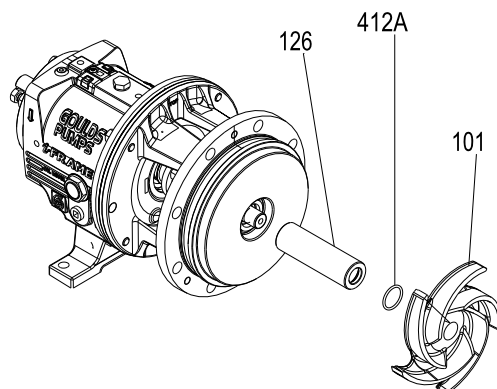
- b) Überprüfen Sie die Unrundheit der Abdeckung der Dichtungskammer.



Abbildungsnummer 113: Überprüfen der Unrundheit der Dichtungskammerabdeckung

Drehen Sie die Messuhr um 360°. Wenn der abgelesene Gesamtwert einen Wert von 0,13 mm | 0,005 Zoll übersteigt, bestimmen Sie die Ursache und beheben Sie das Problem, bevor Sie fortfahren.

c) Montieren Sie die Wellenhülse (126).



Abbildungsnummer 114: Montieren der Wellenhülse

2. Markieren Sie die Welle und die Hülse an der Vorderseite der Dichtungskammer.
3. Führen Sie den vollständigen Zusammenbau der Pumpe durch, bis auf den Abschnitt zur Gleitringdichtung.
4. Stellen Sie das Laufradspiel ein.
Weitere Informationen entnehmen Sie bitte dem Abschnitt zur Einstellung des Laufradspiels.
5. Machen Sie eine Linie an der markierten Welle und Hülse an der Vorderseite der Dichtungskammer.
6. Entfernen Sie das Gehäuse, das Laufrad und die Dichtungskammer.
7. Wenn anwendbar, schieben Sie die Stopfbuchse mit montiertem stationären Sitz und Stopfbuchsdichtung auf die Welle, bis die Stopfbuchse die innere Labyrinthdichtung berührt.
8. Montieren Sie den rotierenden Teil der Gleitringdichtung in Übereinstimmung mit den Anweisungen des Herstellers.
Verwenden Sie hierzu die gezogene Linie als Bezugslinie für die Dichtung.
9. Bauen Sie die Dichtungskammer wieder ein.
10. Schieben Sie die Stopfbuchse auf die Dichtungskammer und befestigen Sie beide mit den Stopfbuchsenmuttern.
Ziehen Sie die Muttern gleichmäßig an, so dass die Stopfbuchse auf dem Anschlagstift der Dichtungskammer und senkrecht zur Welle sitzt.
11. Bauen Sie die Pumpe wieder fertig zusammen.

Abdichtung der Welle über eine herkömmliche Gleitringdichtung für Außenkomponenten



WARNUNG:

 Eine im Ex-Bereich eingesetzte Gleitringdichtung muss für den Einsatz in dieser Umgebung zertifiziert sein.

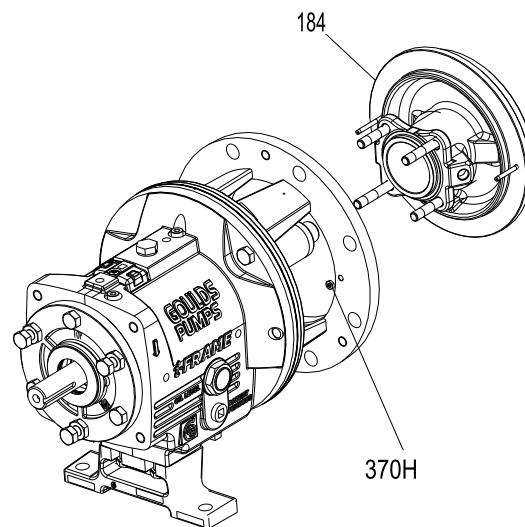


ACHTUNG:

Der Trockenlauf einer Gleitringdichtung kann bereits binnen Sekunden zum Versagen der Dichtung und zu Verletzungen führen. Betreiben Sie die Pumpe niemals, ohne dass das Fördermedium zur Gleitringdichtung geführt wird.

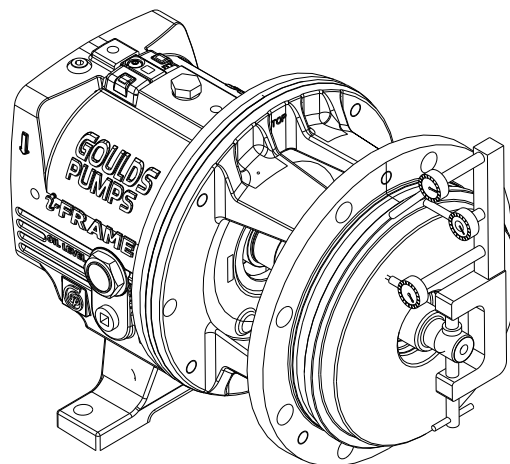
1. Montieren Sie die Dichtungskammer.

- a) Montieren Sie die Dichtungskammerabdeckung oder Rückplatte (184) und befestigen Sie diese mit Muttern (370H).



Abbildungsnummer 115: Montage der Dichtungskammer-Abdeckung oder der Rückplatte

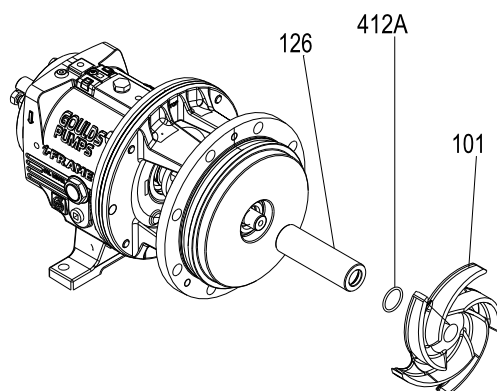
- b) Überprüfen Sie die Unrundheit der Abdeckung der Dichtungskammer.



Abbildungsnummer 116: Überprüfen der Unrundheit der Dichtungskammerabdeckung

Drehen Sie die Anzeige um 360 Grad. Wenn der abgelesene Gesamtwert einen Wert von 0,13 mm | 0,005 Zoll übersteigt, bestimmen Sie die Ursache und beheben Sie das Problem, bevor Sie fortfahren.

c) Montieren Sie die Wellenhülse (126).



Abbildungsnummer 117: Montieren der Wellenhülse

2. Markieren Sie die Welle und die Hülse an der Vorderseite der Dichtungskammer.
3. Führen Sie den vollständigen Zusammenbau der Pumpe durch, bis auf den Abschnitt zur Gleitringdichtung.
4. Stellen Sie das Laufradspiel ein.
Weitere Informationen entnehmen Sie bitte dem Abschnitt zur Einstellung des Laufradspiels.
5. Machen Sie eine Linie an der markierten Welle und Hülse an der Vorderseite der Dichtungskammer.
6. Entfernen Sie das Gehäuse, das Laufrad und die Dichtungskammer.
7. Montieren Sie den drehbaren Teil der Gleitringdichtung in Übereinstimmung mit den Anweisungen des Herstellers.
Verwenden Sie hierzu die gezogene Linie als Bezugsabmessung für die Dichtung. Stellen Sie sicher, dass Sie den drehbaren Teil durch die Einstellschrauben im Sicherungsring fixieren.
8. Montieren Sie die Stopfbuchse mit montiertem stationären Sitz und Stopfbuchsendichtungen an der Dichtungskammer.
9. Bauen Sie die Dichtungskammer wieder ein.
10. Bauen Sie die Pumpe wieder fertig zusammen.

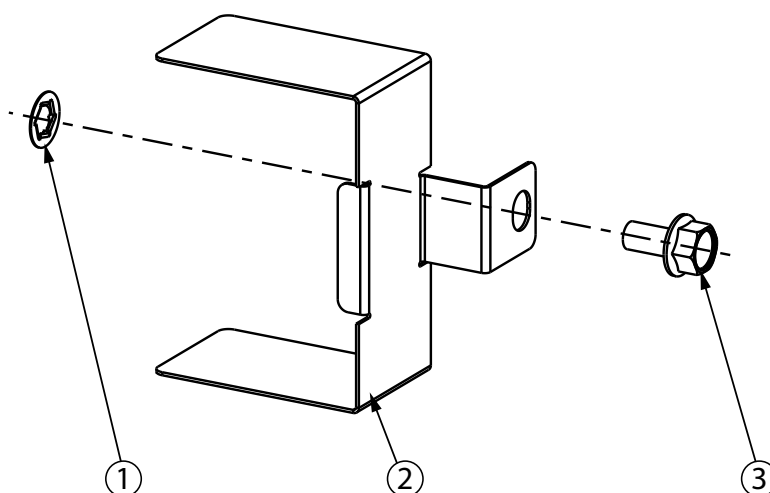
Installation der Wellenschutz (falls bereitgestellt)

Installieren Sie den Wellenschutz (STi)



WARNUNG:

- Der Betrieb einer Pumpe ohne Sicherheitsgeräte setzt die Bediener der Gefahr von Tod oder schwerer Verletzungen aus. Betreiben Sie die Einheit niemals, sofern die entsprechenden Sicherheitseinrichtungen (Schutzvorrichtungen usw.) nicht ordnungsgemäß installiert wurden.
- Wenn Sie den Antrieb nicht trennen und nicht gegen Wiedereinschalten sichern, kann dies zu schweren Verletzungen oder zum Tod führen. Trennen Sie den Antrieb vor Montage- oder Wartungsarbeiten vom Netz und sichern Sie ihn IMMER gegen ein versehentliches Wiedereinschalten
- Elektrische Anschlüsse müssen von autorisierten Elektrikern in Übereinstimmung mit den lokalen, regionalen, nationalen und internationalen Normen vorgenommen werden.
- Spezifische Anweisungen und Empfehlungen zu Antrieb/Kupplung/Getriebe entnehmen Sie bitte den Installations- und Bedienungshandbüchern des Herstellers.

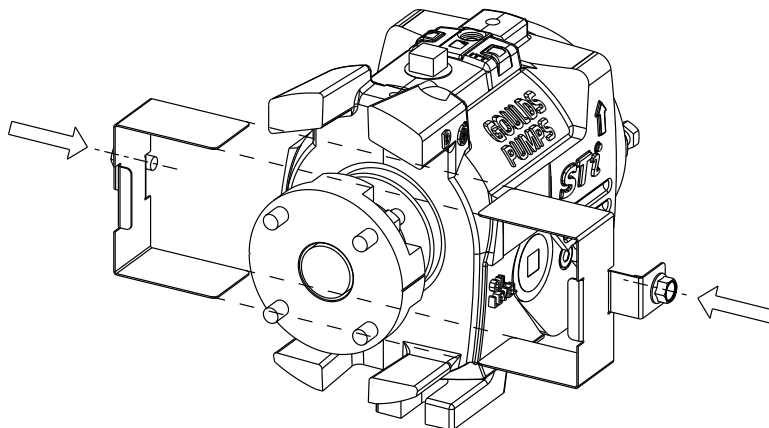


Artikel	Beschreibung
1.	Bolzenhalterung, 2 erforderlich
2.	Wellenschutzhälfte, 2 erforderlich
3.	1,5/16-18 x .62 Zoll. Sechskantflanschschraube, 2 erforderlich - Wellenschutzhälfte zur Stützschale

Abbildungsnummer 118: Erforderliche Teile: STi

1. Stellen Sie sicher, dass der Befestigungsbolzen für jede Wellenschutzhälfte mit der Schraubenhalterung für konzerneigen Hardware eingefügt wird.
2. Montieren Sie eine Schutzhälfte von jeder Seite der Pumpe und befestigen Sie sie an der Stützschale.

3. Stellen Sie sicher, dass eine ausreichende Abdeckung für rotierende Komponenten gewährleistet ist.



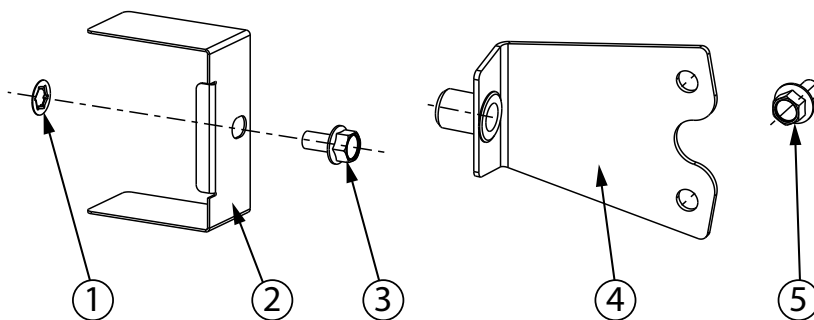
Abbildungsnummer 119: Wellenschutz-Baugruppe

Installieren Sie den Wellenschutz (MTi/LTi/XLTi/i17)



WARNUNG:

- Der Betrieb einer Pumpe ohne Sicherheitsgeräte setzt die Bediener der Gefahr von Tod oder schwerer Verletzungen aus. Betreiben Sie die Einheit niemals, sofern die entsprechenden Sicherheitseinrichtungen (Schutzvorrichtungen usw.) nicht ordnungsgemäß installiert wurden.
- Wenn Sie den Antrieb nicht trennen und nicht gegen Wiedereinschalten sichern, kann dies zu schweren Verletzungen oder zum Tod führen. Trennen Sie den Antrieb vor Montage- oder Wartungsarbeiten vom Netz und sichern Sie ihn **IMMER** gegen ein versehentliches Wiedereinschalten
- Elektrische Anschlüsse müssen von autorisierten Elektrikern in Übereinstimmung mit den lokalen, regionalen, nationalen und internationalen Normen vorgenommen werden.
- Spezifische Anweisungen und Empfehlungen zu Antrieb/Kupplung/Getriebe entnehmen Sie bitte den Installations- und Bedienungshandbüchern des Herstellers.

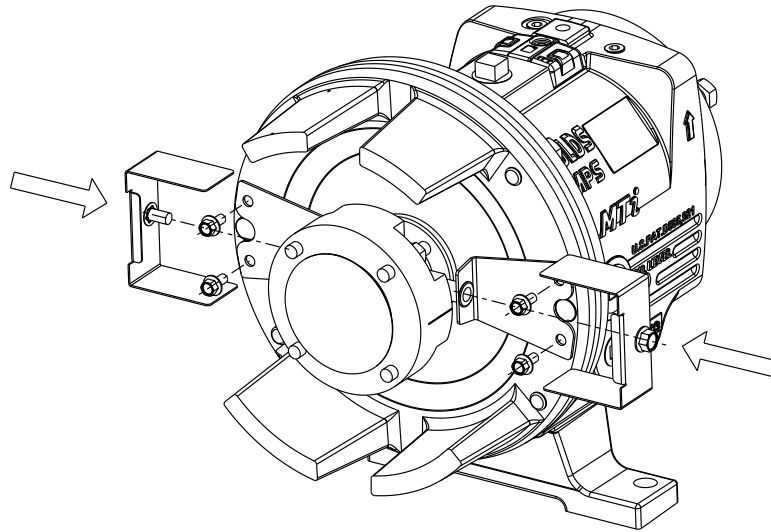


Artikel	Beschreibung
1.	Bolzenhalterung, 2 erforderlich
2.	Wellenschutzhälfte, 2 erforderlich
3.	5/16-18 x .62 Zoll Sechskantflanschschraube, 2 erforderlich - Wellenschutzhälfte zur Halterklammer
4.	Halterklammer-Baugruppe, 2 erforderlich
5.	1/4-20 x .50 Zoll Sechskantflanschschraube, 4 erforderlich - Halterklammer an Rahmenadapter

Abbildungsnummer 120: Erforderliche Teile (MTi/LTi/XLTi/i17)

1. Stellen Sie sicher, dass der Befestigungsbolzen für jede Wellenschutzhälfte mit der Schraubenhalterung für konzern-eigenen Hardware eingefügt wird.
2. Wenn die Halterklammer während der Demontage entfernt wurden, befestigen Sie die Halterklammer am Rahmenadapter auf jeder Seite der Pumpe.
3. Montieren Sie eine Schutzhälfte von jeder Seite der Pumpe und befestigen Sie sie an der Halterungsverbindung.

4. Stellen Sie sicher, dass eine ausreichende Abdeckung für rotierende Komponenten gewährleistet ist.



Abbildungsnummer 121: Wellenschutz-Baugruppe

Montage des Laufrades



ACHTUNG:

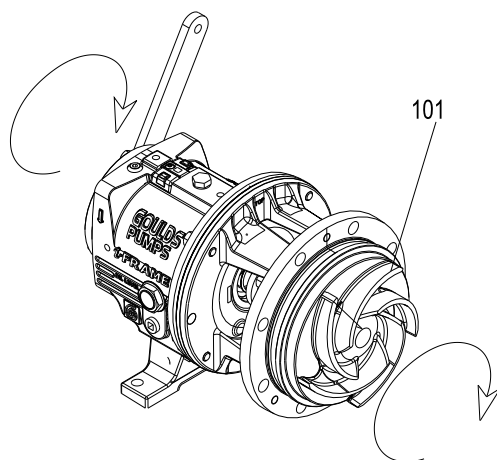
Gefahr von Verletzungen durch scharfe Kanten. Tragen Sie schwere Arbeitshandschuhe, wenn Sie am Laufrad arbeiten.

1. Montage des Laufrades.

Pumpengröße	Maßnahme
STi, MTi, und LTi	Montieren Sie das Laufrad (101). Verwenden Sie einen neuen O-Ring (412A) für das Laufrad.

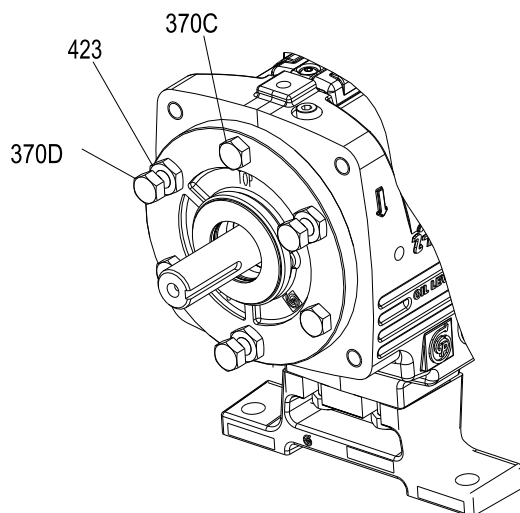
2. Setzen Sie einen Wellenschlüssel und einen Kupplungsschlüssel an der Welle an.

- a) Heben Sie den Wellenschlüssel (gegen den Uhrzeigersinn von der Laufradseite der Welle gesehen) von der Bank und schlagen Sie den Schlüssel nach unten (im Uhrzeigersinn von der Laufradseite der Welle gesehen), sobald das Laufrad (101) die Hülse (126) fest berührt.
- b) Ziehen Sie das Laufrad (101) mit ein paar festen Schlägen fest.



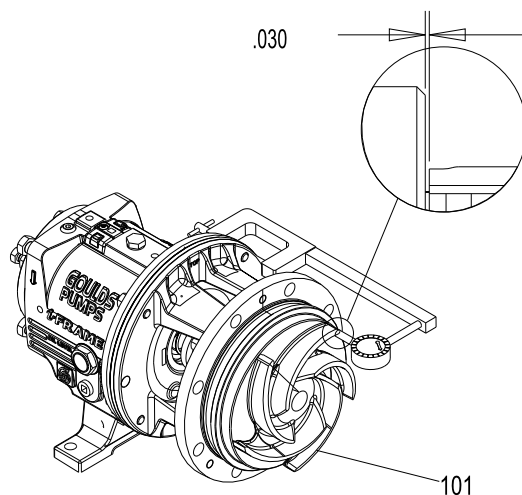
Abbildungsnummer 122: Ziehen Sie das Laufrad fest

3. Lösen Sie die Klemmschrauben (370C) und die Einstellschrauben (370D).
4. Messen Sie den Spalt zwischen dem Laufrad (101) und der Abdeckung der Dichtungskammer und der Stopfbuchse (184) mit einer Fühlerlehre.



Abbildungsnummer 123: Lösen der Klemmschrauben

5. Wenn Sie ein Spiel von 0,76 mm | 0,030 Zoll erreichen, ziehen Sie die Befestigungsschrauben (370C), die Einstellschrauben (370D) und die Sicherungsmuttern (423) fest. Dieses kommt der Laufradstellung nahe, wenn es auf 0,38 mm | 0,015 vom Gehäuse gestellt wird. Führen Sie eine abschließende Einstellung des Laufrades durch, nachdem Sie das Laufrad im Gehäuse montiert haben.
6. Prüfen Sie die Unrundheit des Laufrades (101). Prüfen Sie von Schaufelspitze zu Schaufelspitze. Wenn der abgelesene Gesamtwert einen Wert von 0,13 mm | 0,005 Zoll übersteigt, bestimmen Sie die Ursache und beheben Sie das Problem, bevor Sie fortfahren.



Abbildungsnummer 124: Überprüfen Sie die Unrundheit des Laufrades

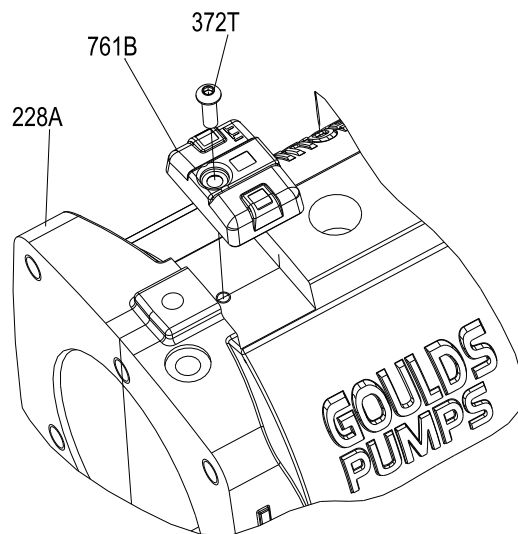
Weitere Informationen zur Einstellung des Laufradspiels finden Sie unter Überprüfung des Laufradspiels und Einstellung des Laufradspiels im Abschnitt Inbetriebnahme, Anlauf, Betrieb und Abschaltung.

Anbringen des Maschinenzustandsüberwachungsgeräts i-ALERT[®]2 an der Pumpe

Erforderliche Werkzeuge

- 5/32 Zoll Sechskantschraubenschlüssel

1. Befestigen Sie das Zustandsüberwachungsgerät (761B) an der Stützschaale (228A) indem Sie die dazu mitgelieferte Sechskantschraube (372T) verwenden.



Abbildungsnummer 125: Anbringen des Zustandsüberwachungsgeräts an der Stützschaale

2. Ziehen Sie die Sechskantschraube auf 8 Nm | 6 Fuß/Pfund an.
Detailliertere Informationen sind verfügbar auf:
<http://www.itproservices.com/aftermarket-products/monitoring/i-alert2/i-ALERT2.com>

Überprüfungen nach dem Zusammenbau

Führen Sie diese Überprüfungen nach dem Zusammenbau der Pumpe durch und fahren Sie mit der Inbetriebnahme der Pumpe fort:

- Drehen Sie die Welle von Hand, um sicherzustellen, dass sie leicht und reibungslos rund läuft.
- Öffnen Sie die Absperrventile und prüfen Sie die Pumpe auf Dichtigkeit.

Montieren der hinteren, ausziehbaren Baugruppe (außer bei HT 3196)

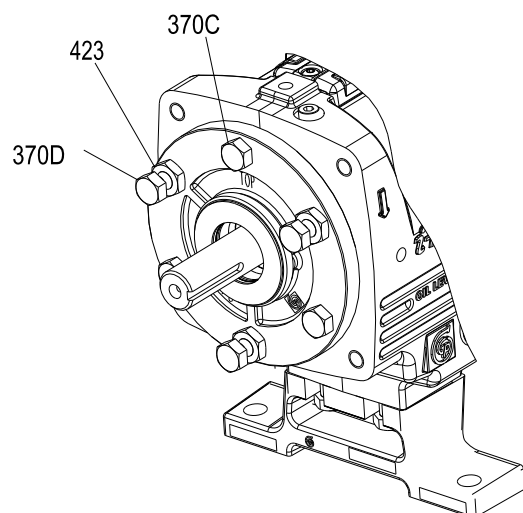


WARNUNG:

Das Heben und die Handhabung schwerer Ausrüstung birgt Quetschgefahr. Gehen Sie beim Anheben und bei der Handhabung stets vorsichtig vor und tragen Sie jederzeit eine persönliche Schutzausrüstung (wie zum Beispiel PSA, Stahlkappenschuhe, Handschuhe usw.). Bitten Sie bei Bedarf um Hilfe.

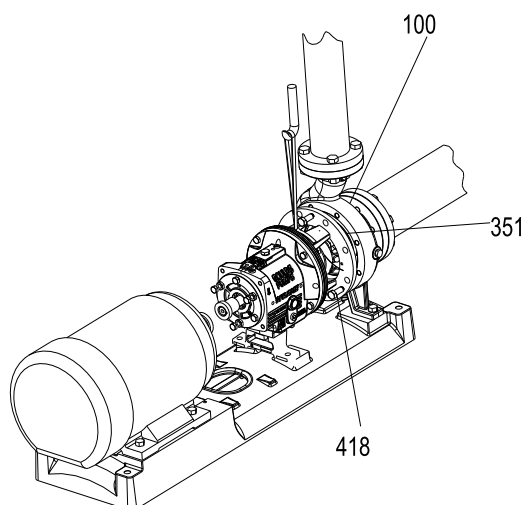
1. Reinigen Sie die Gehäusepassung und montieren Sie die Gehäusedichtung (351) auf die Abdeckung der Dichtungskammer und der Stopfbuchse.

2. Lösen Sie die Klemmschrauben (370C) und die Einstellschrauben (370D) am Lagergehäuse.

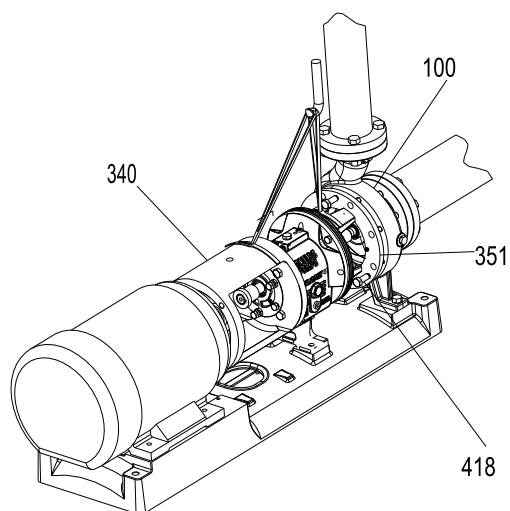


Abbildungsnummer 126: Lösen der Klemmschrauben und Einstellschrauben am Lagergehäuse

3. Montieren Sie die hintere, ausziehbare Baugruppe im Gehäuse.



Abbildungsnummer 127: Montieren der hinteren, ausziehbaren Baugruppe

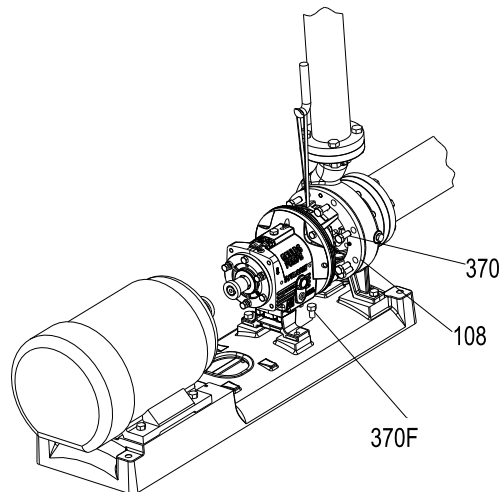


Abbildungsnummer 128: Montieren der hinteren, ausziehbaren Baugruppe

4. Setzen Sie die Gehäuseschrauben (370) ein und ziehen Sie diese handfest an. Informationen zum Anziehen der Gehäuseschrauben entnehmen Sie bitte den Anzugsmomenten.
5. Setzen Sie die Einstellschrauben des Gehäuses (418) ein und ziehen Sie diese fest.

HINWEIS:

Ziehen Sie die Einstellschrauben des Gehäuses nicht zu fest an. Dies kann zu Schäden an den Geräten führen.



Abbildungsnummer 129: Einsetzen und Anziehen der Einstellschrauben des Gehäuses

6. Setzen Sie die Ausgleichsscheiben unter dem Schalenfuß wieder ein und befestigen Sie den Schalenfuß an der Bodenplatte.
Stellen Sie sicher, dass Sie die richtige Ausgleichsscheibe verwenden. Montieren Sie eine Messuhr zur Messung des Abstandes zwischen der Oberseite des Rahmens und der Grundplatte. Stellen Sie sicher, dass sich der Abstand beim Anziehen der Schalenfußschrauben nicht ändert.
7. Prüfen Sie das Gesamtspiel des Laufrades im Gehäuse.
Bei neuen Bauteilen beträgt der zulässige Bereich zwischen 0,76 mm | 0,030 Zoll und 1,65 mm | 0,065 Zoll. Liegt das Laufradspiel außerhalb dieses Bereiches, verwenden Sie entweder die falschen Bauteile, liegt eine falsche Montage vor oder ist die Belastung der Rohre zu groß. Bestimmen Sie die Ursache und beheben Sie das Problem bevor Sie fortfahren.
8. Stellen Sie das Laufradspiel ein.
Weitere Informationen entnehmen Sie bitte dem Abschnitt zur Einstellung des Laufradspiels.
9. Ersetzen Sie die Zusatzrohrleitungen.
10. Füllen Sie die Pumpe mit dem geeigneten Schmiermittel. Siehe „Anforderungen an das Schmieröl“.
11. Bauen Sie den Kupplungsschutz wieder ein.
Weitere Informationen entnehmen Sie bitte dem Abschnitt zum Einbau des Kupplungsschutzes.

HINWEIS:

Wird eine Gleitringdichtungspatrone verwendet, stellen Sie sicher, dass die Gewindestifte im Sicherungsring der Dichtung festgezogen sind und dass die Zentrierklemmen vor dem Start entfernt wurden. Dies verhindert Schäden an Dichtung oder Wellenhülse, indem sichergestellt wird, dass die Dichtung ordnungsgemäß installiert und auf der Hülse zentriert ist.

Schraubenanzugsdrehmomente

Tabellennummer 17: Bolzendrehmoment, Nm | Pfund/Fuß

This table provides the bolt torque values.

Ort	Rahmen	3196, CV 3196, LF 3196, 3796		NM 3196		3198	
		Lube	trocken	Lube	trocken	Lube	trocken
Gehäuseschrauben (370) oder Gehäusemutter (425)	6 Zoll STi	Siehe Tabelle mit maximalen Drehmomenten für Gehäusebolzen in Nm Pfund/Fuß.		36 27	53 40	k. A.	k. A.
	8 Zoll STi			27 20	40 30	47 35	71 53
	MTi, LTi			36 27	53 40	47 35	71 53
	XLT-i, i17			k. A.	k. A.	k. A.	k. A.
Schrauben zwischen Schale und Adapter	Alle	27 20	40 30	27 20	40 30	27 20	40 30
Klemmringschrauben (236A) Lager - nur Doppellager	STi, MTi	1.1* 10	1.9* 17	1.1* 10	1.9* 17	1.1* 10	1.9* 17
	LTi	6.2* 55	9.4* 83	6.2* 55	9.4* 83	6.2* 55	9.4* 83
Schrauben für Endplatte Lager (371C)	XLT-i, i17	12 9	16 12	k. A.	k. A.	k. A.	k. A.
Abschlusschrauben dynamische Dichtung (265)	STi, MTi, LTi	6.2* 55	9.4* 83	k. A.	k. A.	k. A.	k. A.
	XLT-i, i17	12 9	16 12	k. A.	k. A.	k. A.	k. A.
* Werte sind in Nm Pfund/Zoll.							

Tabellennummer 18: Maximale Drehmomentwertmomente für Gehäusebolzen in Nm | Pfund/Fuß

This table provides the maximum torque values for casing bolts.

		Modelle 3196, CV 3196 LF 3196, 3796 mit 68 kg 150 Pfund Gehäuseflanschen				Modell HT 3196 und alle Modelle mit 136 kg 300 Pfund Gehäuseflanschen	
		Werkstoffvorgaben					
		Gehäuse aus Kugelgraphit mit A307 Gehäuseschrauben der Klasse B		Leichtmetallgehäuse mit (304SS) F593 Gehäuseschrauben der Klasse 1 oder (316SS F593) Klasse 2		Gehäuse aus Kugelgraphit und Leichtmetall mit A193 Gehäuseschrauben der Klasse B7	
Rahmen	Durchmesser der Gehäuseschraube (Zoll)	Lube	trocken	Lube	trocken	Lube	trocken
8 Zoll STi	0,50	27 20	41 30	47 35	73 54	79 58	118 87
6 Zoll STi	0,625	53 39	80 59	96 71	145 107	156 115	235 173
	MTi	53 39	80 59	96 71	145 107	156 115	235 173
	LTi	53 39	80 59	96 71	145 107	156 115	235 173

Spiel des Wellenendes

Tabellennummer 19: Spiel des Wellenendes

Use this table as a reference for shaft-end play values.

Rahmen	Doppelreihige Lager	Doppellager
STi Millimeter Zoll	0,028 0,0011	0,018 0,0007
	0,048 0,0019	0,025 0,0010
MTi Millimeter Zoll	0,033 0,0013	0,023 0,0009
	0,053 0,0021	0,030 0,0012
LTi Millimeter Zoll	Nicht zutreffend	0,025 0,0010
		0,038 0,0015

Lagerarten

Tabellennummer 20: Lagerarten

Rahmen	Innenlager	Außenlager	
		Doppelreihe	Duplex
STi	6207	3306	7306
MTi	6309	3309	7309
LTi	6311	Nicht zutreffend	7310

Ersatzteile



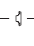


Always state the serial number and indicate the part name and item number from the relevant sectional drawing when you order spare parts. It is imperative for service reliability to have a sufficient stock of readily available spare parts.

- Laufrad (20)
- Welle (122A)
- Wellenhülse (126)
- Außenlager (112A)
- Innenlager (168A)
- Gehäusedichtung (351)
- Dichtung zwischen Schale und Adapter (360D)
- Sicherungsring Lagergehäuse (361A)
- Sicherungsscheibe Lager (382)
- Sicherungsmutter Lager (136)
- O-Ring Laufrad (412A)
- O-Ring Lagergehäuse (496)
- rotierender O-Ring Außenlabyrinthdichtung (497F)
- stationärer O-Ring Außenlabyrinthdichtung (497G)
- rotierender O-Ring Innenlabyrinthdichtung (497H)
- stationärer O-Ring Innenlabyrinthdichtung (497J)
- Sperrringhälfte (105) (Stopfbuchse)
- Stopfbuchse (106) (Stopfbuchse)
- Stopfbuchsenpackung (107) (Stopfbuchse)
- Laufraddichtung (428D) (nur XLT-i und i17)

3796 Austauschbarkeit

Tabellennummer 21: 3796 Austauschbarkeitszeichnung

Beschreibung	Shaft and Bearing Frame Assembly	Adapter	Seal Chamber	Impeller	Casing	Size
Modell 3796 STi 1-3/8 Zoll Wellendurchmesser Max. Bremsleistung - 40 PS						1x1.5-6 1.5x1.5-8
Modell 3796 MTi 1-3/4 Zoll Wellendurchmesser Max. Bremsleistung - 122 PS						2x2-10 3x3-10 4x4-10 3x3-13 4x4-13 6x6-13

Beschreibung	Shaft and Bearing Frame Assembly	Adapter	Seal Chamber	Impeller	Casing	Size
Modell 3796 LTi 2-1/8 Zoll Wellendurchmesser Max. Bremsleistung - 200 PS						2x2-10 3x3-10 4x4-10 3x3-13 4x4-13 6x6-13

Wechsel der Schalenschmierung

HINWEIS:

- Vermeiden Sie Ausrüstungsschäden oder die Verringerung der Leistung. Mischen Sie niemals Fette verschiedener Konsistenzen (NLGI 1 oder 3 mit NLGI 2) oder mit unterschiedlichen Verdickungsmitteln. Mischen Sie z. B. niemals ein Fett auf Lithium-Basis mit einem Fett auf Polyurea-Basis. Falls es erforderlich ist, den Schmiermitteltyp oder die Konsistenz zu ändern, entfernen Sie vor dem Nachschmieren den Rotor und altes Fett aus dem Gehäuse.

Verwenden Sie ein temperaturbeständiges Fett, wenn die Temperaturen des Fördermediums einen Wert von 177°C | 350°F überschreiten. Stellen Sie sicher, dass Fette auf Mineralölbasis über Oxidationsstabilisierungsmittel und eine Konsistenz von NGLI 3 verfügen.

Tabellenummer 22: Anforderungen an das Schmiermittel

Most pumps use Sunoco 2EP grease. High temperature units with a pumpage temperature greater than 177°C | 350° F use Mobil SCH32.

Diese Tabelle zeigt die zur Schmierung der Pumpe einzusetzende Schmiermittelmarke.

	Temperatur der Pumpleistung unter 177°C 350°F	Temperatur der Pumpleistung über 177°C 350°F
NLGI Konsistenz	2	3
Mobil	Mobilux EP2	SCH32
Exxon	Unirex N2	Unirex N3
Sunoco	Mehrzweck 2EP	k. A.
SKF	LGMT 2	LGMT 3

Wechsel von lebensdauergeschmierten oder nachschmierbaren Systemen auf ölgeschmierte Lager

- Entfernen Sie den Stopfen aus dem Ölrücklaufschlitz in der Schale, der sich unter dem Radiallager befindet. Verwenden Sie diese Tabelle als Richtlinie.

Pumpenmodell	Maßnahme
STi	Entfernen Sie das Epoxidharz vom Rücklaufschlitz.
MTi, LTi	Entfernen Sie die Einstellschraube aus dem Ölrücklaufloch.

- Entferne Sie den Stopfen aus dem Ölrücklaufloch im Lagergehäuse (134).

HINWEIS:

Bei der LTi müssen das Lagergehäuse (134) und der Klemmring (253B) mit alternativen Teilen ausgetauscht werden. Eine Nichteinhaltung dieser Bestimmung führt zur Verstopfung des Öldurchflusses und Schäden an Geräten.

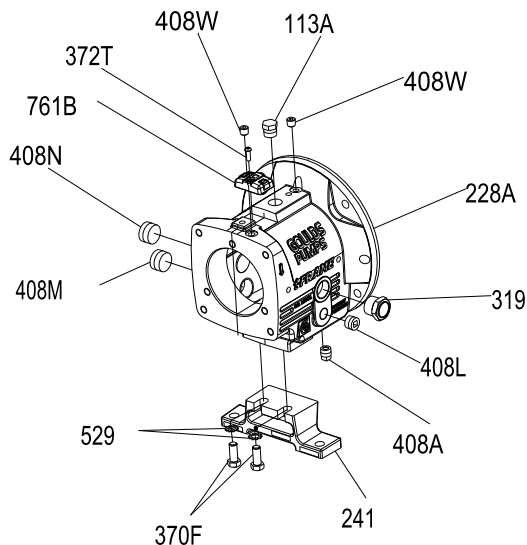
- Ersetzen Sie beide Lager mit ungeschirmten, ölgeschmierten Lagern.

Tabellenummer 23: Lagerarten

Rahmen	Innenlager	Außenlager	
		Doppelreihe	Duplex
STi	6207	3306	7306
MTi	6309	3309	7309

Rahmen	Innenlager	Außenlager	
		Doppelreihe	Duplex
LTi	6311	Nicht zutreffend	7310

4. Entfernen Sie die Schmiernippel (193), um einer versehentlichen Schmierung vorzubeugen.
 Zum Austausch der Schmiernippel sind zwei Stopfen (408H) erforderlich.



Abbildungsnummer 130: Montage von zwei Schmiernippeln mit zwei Stopfen

Artikelnummer	Größe	Beschreibung	Menge
113	1/4"-18 NPT	Außensechskant-/Vierkanthauptrohrleitungsstopfen	2
113 A	1/2"-14 NPT	Außensechskant-/Vierkanthauptrohrleitungsstopfen	1
193	1/4"-18 NPT	Schmiernippel	2
228	----	Stützschaale	1
241	----	Schalenfuß	1
370F	1/2"	Sechskantschraube	2
408 A	3/8"-18 NPT	Außenvierkanthauptrohrstopfen (magnetisch)	1
408J	1/4"-18 NPT	Außensechskant-/Vierkanthauptrohrleitungsstopfen	1
408L	1/2"-14 NPT	Vierkantsenkchaftrohrleitungsstopfen	1
408M	1" 11-1/2" NPT	Vierkantsenkchaftrohrleitungsstopfen	1
529	1/2"	leichte Schraubenfeder-sicherungs-scheibe	2

Wechsel von ununterbrochener Ölschmierung auf puren Ölnebel

HINWEIS:

Die LTX macht es erforderlich, dass Sie das Lagergehäuse austauschen, wenn Sie von einer Ölberieselung auf eine Ölnebelschmierung umsteigen. Nachdem Sie das richtige Gehäuse installiert haben, folgen Sie den Anweisungen für STX, MTX, XLT-X und X17. Die Nichteinhaltung dieser Bestimmung kann zu Schäden an den Geräten oder einer verringerten Leistung führen.

Für weitere Informationen zu diesem Thema wenden Sie sich bitte an Ihren ITT-Vertreter.

Ölnebelssysteme

Die Antriebsseite der Modellreihe C von ITT sind mit einer Vielzahl von Ölnebelssystemen kompatibel. Die beiden bekanntesten Systeme, die eingesetzt werden können, lauten wie folgt:

- geflutete Ölnebelanlage
- ungeflutete Ölnebelanlage

Wechsel von ununterbrochener Ölschmierung auf ein nachschmierbares System

Für weitere Informationen zu diesem Thema wenden Sie sich bitte an Ihren ITT-Vertreter.

Fehlersuche

Fehlerbehebung im Betrieb

Symptom	Ursache	Abhilfemaßnahme
Die Pumpe fördert keine Flüssigkeit.	Die Pumpe ist nicht angefüllt.	Füllen Sie die Pumpe erneut und vergewissern Sie sich, dass die Pumpe und die Saugleitung mit Flüssigkeit gefüllt sind.
	Die Saugleitung ist verstopft.	Entfernen Sie die Verstopfung.
	Das Laufrad ist verstopft.	Führen Sie eine Rückspülung der Pumpe durch, um das Laufrad zu reinigen.
	Die Welle dreht sich in die falsche Richtung.	Ändern Sie die Drehrichtung. Die Drehrichtung muss der Pfeilrichtung auf dem Lagergehäuse oder Pumpengehäuse entsprechen.
	Das Fußventil oder die Öffnung des Saugrohres ist nicht weit genug untergetaucht.	Wenden Sie sich für Informationen zur richtigen Eintauchtiefe an einen ITT-Vertreter. Verwenden Sie eine Stauscheibe, um Strudel zu beseitigen.
	Die Saughöhe ist zu hoch.	Verkürzen Sie das Saugrohr.
	Die Entlüftungsleitung ist nicht angeschlossen.	Schließen Sie die Entlüftungsleitung an, um Luft auszustoßen.
Die Pumpe produziert nicht den Nenndurchfluss oder die Nennförderhöhe.	Bei der Dichtung oder dem O-Ring gibt es ein Luftleck.	Tauschen Sie die Dichtung oder den O-Ring aus.
	Bei der Stopfbuchse gibt es ein Luftleck.	Tauschen Sie die Stopfbuchse oder die Gleitringdichtung aus oder stellen Sie sie neu ein.
	Das Laufrad ist teilweise verstopft.	Führen Sie eine Rückspülung der Pumpe durch, um das Laufrad zu reinigen.
	Der Abstand zwischen dem Laufrad und dem Pumpengehäuse ist zu groß.	Stellen Sie das Laufradspiel ein.
	Die Saughöhe ist nicht groß genug.	Stellen Sie sicher, dass das Absperrventil der Saugleitung vollständig geöffnet ist und dass die Leitung nicht verstopft ist.
	Das Laufrad ist verschlissen oder kaputt.	Überprüfen Sie das Laufrad und tauschen Sie es wenn nötig aus.
Die Pumpe läuft und hört dann wieder auf zu pumpen.	Die Pumpe wurde nicht ordnungsgemäß angefüllt.	Füllen Sie die Pumpe erneut und vergewissern Sie sich, dass die Pumpe und die Saugleitung mit Flüssigkeit gefüllt sind.
	In der Saugleitung gibt es Luft- oder Dampfsäcke.	Ordnen Sie die Rohre neu an, um die Lufteinschlüsse zu beseitigen.
	In der Saugleitung gibt es ein Luftleck.	Reparieren Sie das Leck.
Die Lager laufen heiß.	Die Pumpe und der Antrieb sind nicht ordnungsgemäß ausgerichtet.	Richten Sie Pumpe und Antrieb neu aus.
	Die Schmierung wurde nicht sachgerecht durchgeführt.	Kontrollieren Sie das Schmiermittel auf Eignung und Menge.
	Die Schmierung ist nicht ausreichend gekühlt.	Überprüfen Sie das Kühlsystem.
Die Pumpe ist laut oder vibriert.	Die Pumpe und der Antrieb sind nicht ordnungsgemäß ausgerichtet.	Richten Sie Pumpe und Antrieb neu aus.
	Das Laufrad ist teilweise verstopft.	Führen Sie eine Rückspülung der Pumpe durch, um das Laufrad zu reinigen.
	Das Laufrad oder die Welle ist kaputt oder verbogen.	Tauschen Sie das Laufrad oder die Welle bei Bedarf aus.
	Das Fundament ist nicht fest.	Ziehen Sie die Halteschrauben der Pumpe und des Motors fest oder stellen Sie die Stelzen ein.
	Die Lager sind verschlissen.	Tauschen Sie die Lager aus.
	Die Saug- oder Auslassrohre sind nicht verankert oder nicht ordentlich abgestützt.	Verankern Sie die Saug- oder Auslassrohre nach Bedarf entsprechend den Empfehlungen im Handbuch der Hydraulic Institute Standards.
	Die Pumpe läuft in Kavitation.	Lokalisieren und korrigieren Sie das Problem im System.

Symptom	Ursache	Abhilfemaßnahme
Das Leck an der Stopfbuchse ist zu groß.	Die Stopfbuchsenpackung ist nicht ordentlich eingestellt.	Ziehen Sie die Überwurfmutter fest.
	Die Stopfbuchse ist nicht ordentlich abgedichtet.	Überprüfen Sie die Dichtung und dichten Sie die Buchse neu ab.
	Die Teile der Gleitringdichtung sind verschlissen.	Tauschen Sie die verschlissenen Teile aus.
	Die Gleitringdichtung überhitzt.	Überprüfen Sie die Schmierung und die Kühlleitungen.
	Die Wellenhülse ist gefurcht.	Bearbeiten oder ersetzen Sie die Wellenhülse je nach Bedarf.
Der Motor benötigt zu viel Kraft.	Die Druckhöhe ist unter den Nennwert gefallen und es wird zu viel Flüssigkeit gepumpt.	Installieren Sie ein Drosselventil. Wenn dies nichts bringt, passen Sie den Durchmesser des Laufrades an. Wenn dies nichts bringt, wenden Sie sich an einen ITT-Vertreter.
	Die Flüssigkeit ist schwerer als erwartet.	Überprüfen Sie das spezifische Gewicht und die Viskosität.
	Die Dichtung der Stopfbuchse ist zu eng.	Stellen Sie die Packung neu ein. Wenn die Packung verschlissen ist, tauschen Sie sie aus.
	Drehende Teile reiben gegeneinander.	Kontrollieren Sie die Teile, die verschlissen sind, auf genügend Spiel.
	Das Laufradspiel ist zu gering.	Stellen Sie das Laufradspiel ein.

Fehlerbehebung bei der Ausrichtung

Symptom	Ursache	Abhilfemaßnahme
Es kann keine horizontale (Seite an Seite) Ausrichtung erreicht werden (winklig oder parallel).	Die Füße des Antriebs sind mit Schrauben befestigt.	Lösen Sie die Halteschrauben der Pumpe und verschieben Sie die Pumpe und den Antrieb so weit, dass Sie eine horizontale Ausrichtung erreichen können.
	Die Grundplatte ist nicht nivelliert und ist wahrscheinlich verdreht.	<ol style="list-style-type: none"> Bestimmen Sie, welche Ecken der Grundplatte zu hoch oder niedrig liegen. Entfernen Sie an den jeweiligen Ecken Ausgleichsscheiben oder fügen Sie dort welche hinzu. Richten Sie Pumpe und Antrieb neu aus.

sFehlerbehebung beim Zusammenbau

Symptom	Ursache	Abhilfemaßnahme
Das Wellenende hat zu viel Spiel.	Das interne Spiel der Lager übersteigt das empfohlene Maß.	Ersetzen Sie die Lager durch ein Lager des richtigen Typs.
	Der Sicherungsring liegt lose in der Nut des Lagergehäuses.	Setzen Sie den Sprengring wieder ein.
Die Unrundheit von Welle und Wellenhülse ist zu hoch.	Die Hülse ist verschlissen.	Tauschen Sie die Hülse aus.
	Die Welle ist verbogen.	Tauschen Sie die Welle aus.
Die Unrundheit des Stützschaalen-Flansches ist zu hoch.	Die Welle ist verbogen.	Tauschen Sie die Welle aus.
	Der Flansch der Stützschaale ist deformiert.	Tauschen Sie den Flansch der Stützschaale aus.
Die Unrundheit des Stützschaalenadapters ist zu hoch.	Der Schalenadapter ist korrodiert.	Tauschen Sie den Schalenadapter aus.
	Die Dichtung vom Adapter zur Schale dichtet nicht richtig ab.	Positionieren Sie den Schalenadapter neu und vergewissern Sie sich, dass die Dichtung vom Adapter zur Schale richtig sitzt.
Es besteht übermäßiger Schlag der Dichtungskammer- oder Stopfbuchsenabdeckung	Die Dichtungskammer- oder Stopfbuchsenabdeckung sitzt nicht richtig im Schalenadapter.	Positionieren Sie die Dichtungskammer- oder Stopfbuchsenabdeckung neu.
	Die Dichtungskammer- oder Stopfbuchsenabdeckung ist korrodiert oder verschlissen.	Tauschen Sie die Dichtungskammer- oder Stopfbuchsenabdeckung aus.
Die Schaufelspitzen am Laufrad zeigen übermäßigen Schlag.	Die Schaufel ist verbogen.	Tauschen Sie das Laufrad aus.

Fehlersuche am Maschinenzustandsüberwachungsgerät i-ALERT[®]2

Informationen zur Fehlersuche am i-ALERT[®]2 Zustandsüberwachungsgerät finden Sie i-ALERT[®]2 Zustandsüberwachungsgerät IOM oder unter i-ALERT2.com.

Symptom	Ursache	Abhilfemaßnahme
Die LED-Leuchten blinken weder gelb noch rot.	Die Batterie ist aufgebraucht.	Ersetzen Sie das Zustandsüberwachungsgerät.
	Das Gerät ist deaktiviert.	Aktivieren Sie das Zustandsüberwachungsgerät.
	Das Gerät weist eine Funktionsstörung auf.	Wenden Sie sich hinsichtlich jeglicher Gewährleistungsersetzungen bitte an Ihren ITT-Vertreter.
Die roten LED-Leuchten blinken, aber sowohl die Temperatur als auch die Schwingungen weisen zulässige Werte auf.	Die Grundeinstellung ist schlecht.	Prüfen Sie die Werte für Temperatur und Vibrationen und setzen Sie das Zustandsüberwachungsgerät zurück.
	Das Gerät weist eine Funktionsstörung auf.	Wenden Sie sich hinsichtlich jeglicher Gewährleistungsersetzungen bitte an Ihren ITT-Vertreter.

<http://www.ittproservices.com/aftermarket-products/monitoring/i-alert2/i-ALERT2.com>

Bauteillisten und Querschnitte

Ersatzteilliste

Tabellenummer 24: Konstruktionswerkstoffe und Mengen

Artike l	Menge	Teilebezeichnung	Pump Material				
			Alle D.I.	D.I. mit 316 SS Laufrad	Alle 316SS	Alle CD4MCu	Alle Alloy 20
100	1	Gehäuse	1012	1012	1203	1216	1204
101	1	Laufrad	1013	1203	1203	1216	1204
105	1	Sperring	PTFE				
106	1 Satz	Stopfbuchsendichtung	asbestfreies Geflecht				
107	1	Dichtung—Stopfbuchse	1203			1204	
108	1	Rahmenadapter	1013				
109C	1***	Endplatte Außenlager	1001				
112A	1	Außenlager	Double row angular contact (Duplex-Paar für LTi)				
113	2	Stopfen—Fettablauf	2210				
113B	1	Stopfen—Öleinfüllung	2210				
122	1	Welle—ohne Hülse	2229			2230	
122	1	Welle – mit Hülse	2238				
126	1	Wellenhülse	2229				2230
134	1	Lagergehäuse	1001				
136	1	Lagersicherungsmutter	Stahl				
168A	1	Radiallager	einreihiges Kugellager				
184	1	Abdeckung Dichtungskammer/ Stopfbuchse	1012	1012	1203	1216	1204
193	2	Schmiernippel	Stahl				
228	1	Stützschaube	STi 1013, All others - 1001				
236A	10	Hutschraube—Lagerklemmring	2210				
239	1	Halterung, Gehäuse	–	–	2201*	2201*	2201*
241	1	Schalenfuß	1001				
248	1	Ölschleuder	2210				
250	1	Dichtung—Gleitringdichtung	1				
253B	1	Lagerklemmring	2210				
319	1	Sichtfenster	Glas/Stahl				
332A	1	Außenlabyrinthdichtung mit O-Rin- gen	Messing ASTM B505-96				
333A	1	Innenlabyrinthdichtung mit O-Rin- gen	Messing ASTM B505-96				
351	1	Gehäusedichtung	Aramid-Faser mit EPDM				
353	4	Stopfbuchsenstehbolzen	2228				
355	4	Stopfbuchsenstehbolzenmutter	2228				
358	1	Stopfen—Gehäuseablauf			2229	2230	
358Y	1***	Stopfen, Laufrad	2229			2230	
360C	1***	Dichtung—Axialendplatte	Buna				
360D	1	Dichtung—Schale/Adapter	Buna				
360Q	1	Dichtung—Stopfbuchse/Stopfbuch- senabdeckung	1				
361A	1	Klemmring	Stahl				
370	****	Schraube—Adapter/Gehäuse	2210		2228		
370B	4	Schraube—Schale/Adapter	2210				
370C	**	Befestigungsschraube —Lagerge- häuse	2210				
370D	**	Einstellschraube—Lagergehäuse	2210				
370F	2	Schraube—Schalenfuß/Schale	2210				
370H	2	Stehbol- zen—Stopfbuchsenabdeckung/ Adapter	2228				
370Y	2	Schraube—Hutschraube Gehäuse/ Halterung	–	–	2210*		
371C	6***	Hutschraube - Endplatte/Lagerge- häuse	2210				
382	1	Lagersicherungsscheibe	Stahl				

Artike l	Menge	Teilebezeichnung	Pump Material				
			Alle D.I.	D.I. mit 316 SS Laufrad	Alle 316SS	Alle CD4MCu	Alle Alloy 20
383	1	Gleitringdichtung	1				
400	1	Kupplungsschlüssel	2210				
408 A	1	Stopfen—Ölablauf	2210				
408H	4	Stopfen—Ölnebelanschluss	2210				
408J	1	Stopfen—Öler	2210				
408L	1	Stopfen—Ölkühlereingang	2210				
408M	1	Stopfen—Ölkühlerausgang	2210				
408N	1	Stopfen—Sichtfenster	2210				
412A	1	O-Ring, Graphoil-Laufrad	–	–	*		
418	3	Einstellschraube—Adapter/Gehäuse	2228				
423	3	Kontermutter—Einstellschraube Lagergehäuse	2210				
423B	2	Sechskantmutter—Stopfbuchsenabdeckung/Adapter	2228				
428	1	Dichtung, Stopfen	PTFE				
437	1	Sicherungsscheibe, Gehäuse/Halterung	–	–	2210*		
458Y	1 ***	Stopfen, Laufrad	2229		2230		
469B	2	Passstift—Schale/Adapter	Stahl				
494	1	Rohrelement, Lamellenkühlung	304SS/Kupfer				
496	1	O-Ring Lagergehäuse	Buna N				
412A	1	O-Ring—Laufrad	Viton				
497F	1	O-Ring—Außenlabyrinthdichtung	Viton				
497G	1	O-Ring—Außenlabyrinthstator	Viton				
497H	1	O-Ring—Innenlabyrinthrotor	Viton				
497J	1	O-Ring—Innenlabyrinthstator	Viton				
497L	1	O-Ring innen (innen)	Viton				
497N	1	O-Ring innen (außen)	Viton				
503	1	Adapterring	1013				
529	1	Sicherungsscheibe—Schalenfuß/Stützschale	Stahl				
555	1	Rohr, Lamellenkühlungsbaugruppe	304AA/Kupfer				
555A	1	Rohr, Außengewinde (Schalenkühlung)	Messing				
555B	2	Anschluss, Thermoelement (Schalenkühlung)	Messing				
555C	2	Bogen, Innengewinde (Schalenkühlung)	Messing				
555D	1	Anschluss Temperaturregelung, abgedichtet PWR	Grauguss				
761B	1	i-ALERT® Zustandsüberwachungsgerät	Edelstahl/Epoxid				

Tabellenummer 25: Konstruktionswerkstoffe und Mengen (Fortsetzung)

Artike l	Menge	Teilebezeichnung	Pump Material				
			Alle 317SS	Alle Monel	Alle Nickel	Alle Hastelloy C	Alle Hastelloy B
100	1	Gehäuse	1209	1119	1601	1215	1217
101	1	Laufrad	1209	1119	1601	1215	1217
105	1	Sperrring	PTFE				
106	1 Satz	Stopfbuchsendichtung	asbestfreies Geflecht				
107	1	Dichtung—Stopfbuchse	1209	1119	1601	1215	1217
108	1	Rahmenadapter	1013				
109C	1***	Endplatte Außenlager	1001				
112A	1	Außenlager	Double row angular contact (Duplex-Paar für LTi)				
113	2	Stopfen—Fettauflauf	2210				
113B	1	Stopfen—Öleinfüllung	2210				
122	1	Welle—ohne Hülse	2232	2150	2155	2248	2247
122	1	Welle – mit Hülse	2229				
126	1	Wellenhülse	2232	2150	2155	2248	2247
134	1	Lagergehäuse	1001				

Artike l	Menge	Teilebezeichnung	Pump Material				
			Alle 317SS	Alle Monel	Alle Nickel	Alle Hastelloy C	Alle Hastelloy B
136	1	Lagersicherungsmutter	Stahl				
168A	1	Radiallager	einreihiges Kugellager				
184	1	Abdeckung Dichtungskammer/ Stopfbuchse	1209	1119	1601	1215	1217
193	2	Schmiernippel	Stahl				
228	1	Stützschale	STi-1013, alle anderen - 1001				
236A	10	Hutschraube—Lagerklemmring	2210				
239	1	Halterung, Gehäuse	–	–	–	2201*	–
241	1	Schalenfuß	1001				
248	1	Ölschleuder	2210				
250	1	Dichtung—Gleitringdichtung	1				
253B	1	Lagerklemmring	2210				
319	1	Sichtfenster	Glas/Stahl				
332A	1	Außenlabyrinthdichtung mit O-Rin- gen	Messing ASTM B505-96				
333A	1	Innenlabyrinthdichtung mit O-Ringen	Messing ASTM B505-96				
351	1	Gehäusedichtung	Aramid-Faser mit EPDM				
353	4	Stopfbuchsenstehbolzen	2232	2150	2155	2248	2247
355	4	Stopfbuchsenstehbolzenmutter	2232	2150	2155	2248	2247
358	1	Stopfen—Gehäuseablauf	2232	2150	2156	2248	2247
358Y	1 ***	Stopfen, Laufrad	2232	2150	2156	2248	2156
360C	1 ***	Dichtung—Axialendplatte	Buna				
360D	1	Dichtung—Schale/Adapter	Buna				
360Q	1	Dichtung—Stopfbuchse/Stopfbuch- senabdeckung	1				
361A	1	Klemmring	Stahl				
370	****	Schraube—Adapter/Gehäuse	2228				
370B	4	Schraube—Schale/Adapter	2210				
370C	**	Befestigungsschraube —Lagerge- häuse	2210				
370D	**	Einstellschraube—Lagergehäuse	2210				
370F	2	Schraube—Schalenfuß/Schale	2210				
370H	2	Stehbol- zen—Stopfbuchsenabdeckung/ Adapter	2228				
370H	2	Schraube—Hutschraube Gehäuse/ Halterung	–	–	–	2210*	–
371C	6 ***	Hutschraube - Endplatte/Lagerge- häuse	2210				
382	1	Lagersicherungsscheibe	Stahl				
383	1	Gleitringdichtung	1				
400	1	Kupplungsschlüssel	2210				
408 A	1	Stopfen—Ötablauf	2210				
408H	4	Stopfen—Önebelanschluss	2210				
408J	1	Stopfen—Öler	2210				
408L	1	Stopfen—Ölkühlereingang	2210				
408M	1	Stopfen—Ölkühlerausgang	2210				
408N	1	Stopfen—Sichtfenster	2210				
412A	1	O-Ring, Graphoil-Laufrad	–	–	–	*	–
418	3	Einstellschraube—Adapter/Gehäuse	2228				
423	3	Kontermutter—Einstellschraube La- gergehäuse	2210				
423B	2	Sechskantmut- ter—Stopfbuchsenabdeckung/Adap- ter	2228				
428	1	Dichtung, Stopfen	PTFE				
437	1	Sicherungsscheibe, Gehäuse/Halte- rung	–	–	–	2210*	–
458Y	1***	Stopfen, Laufrad	2232	2150	2155	2248	2247
469B	2	Passstift—Schale/Adapter	Stahl				
494	1	Rohrelement, Lamellenkühlung	304SS/Kupfer				
496	1	O-Ring Lagergehäuse	Buna N				
412A	1	O-Ring—Laufrad	Viton				

Artike l	Menge	Teilebezeichnung	Pump Material				
			Alle 317SS	Alle Monel	Alle Nickel	Alle Hastelloy C	Alle Hastelloy B
497F	1	O-Ring—Außenlabyrinthdichtung	Viton				
497G	1	O-Ring—Außenlabyrinthstator	Viton				
497H	1	O-Ring—Innenlabyrinthrotor	Viton				
497J	1	O-Ring—Innenlabyrinthstator	Viton				
497L	1	O-Ring innen (innen)	Viton				
497N	1	O-Ring innen (außen)	Viton				
503	1	Adapting	1013				
529	1	Sicherungsscheibe—Schalenfuß/ Stützscha	Stahl				
555	1	Rohr, Lamellenkühlungsbaugruppe	304AA/Kupfer				
555A	1	Rohr, Außengewinde (Schalenkühlung)	Messing				
555B	2	Anschluss, Thermoelement (Schalenkühlung)	Messing				
555C	2	Bogen, Innengewinde (Schalenkühlung)	Messing				
555D	1	Anschluss Temperaturregelung, abgedichtet PWR	Grauguss				
761B	1	i-ALERT® Zustandsüberwachungsgerät	Edelstahl/Epoxid				

Tabellennummer 26: Konstruktionswerkstoffe und Mengen (Fortsetzung)

Artike l	Menge	Teilebezeichnung	Pumpenwerkstoff (3196, HT 3196, CV 3196, 3796)	Pumpenwerkstoff (NM 3196)	Pumpenwerkstoff (3198)
			Alle Titan	Vinylester	D.I./PFA
100	1	Gehäuse	1220	6929	9639
101	1	Laufgrad	1220	6929	6944
105	1	Sperring	PTFE	–	–
106	1 Satz	Stopfbuchsendichtung	asbestfreies Geflecht	–	–
107	1	Dichtung—Stopfbuchse	1220	–	–
108	1	Rahmenadapter	1013		
109C	1***	Endplatte Außenlager	1001		
112A	1	Außenlager	Double row angluar contact (Duplex-Paar für LTi)		
113	2	Stopfen—Fettablauf	2210		
113B	1	Stopfen—Öleinfüllung	2210		
122	1	Welle—ohne Hülse	2156	2229	–
122	1	Welle – mit Hülse	2229		6947
126	1	Wellenhülse	2156	2229	–
134	1	Lagergehäuse	1001		
136	1	Lagersicherungsmutter	Stahl		
168A	1	Radiallager	einreihiges Kugellager		
184	1	Abdeckung Dichtungskammer/ Stopfbuchse	1220	6929	9639
193	2	Schmiernippel	Stahl		
228	1	Stützscha			
236A	10	Hutschraube—Lagerklemmring	2210		
239	1	Halterung, Gehäuse	–	–	–
241	1	Schalenfuß	1001		
248	1	Ölschleuder	2210		
250	1	Dichtung—Gleitringdichtung	1		
253B	1	Lagerklemmring	2210		
319	1	Sichtfenster	Glas/Stahl		
332A	1	Außenlabyrinthdichtung mit O-Ringen	Messing ASTM B505-96		
333A	1	Innenlabyrinthdichtung mit O-Ringen	Messing ASTM B505-96		
351	1	Gehäusedichtung	Aramid-Faser mit EPDM		
353	4	Stopfbuchsenstehbolzen	2156	2229	2229
355	4	Stopfbuchsenstehbolzenmutter	2156	2229	2229
358	1	Stopfen—Gehäuseablauf	2156	–	–
358Y	1 ***	Stopfen, Laufgrad	2156	–	–
360C	1 ***	Dichtung—Axialendplatte	Buna		

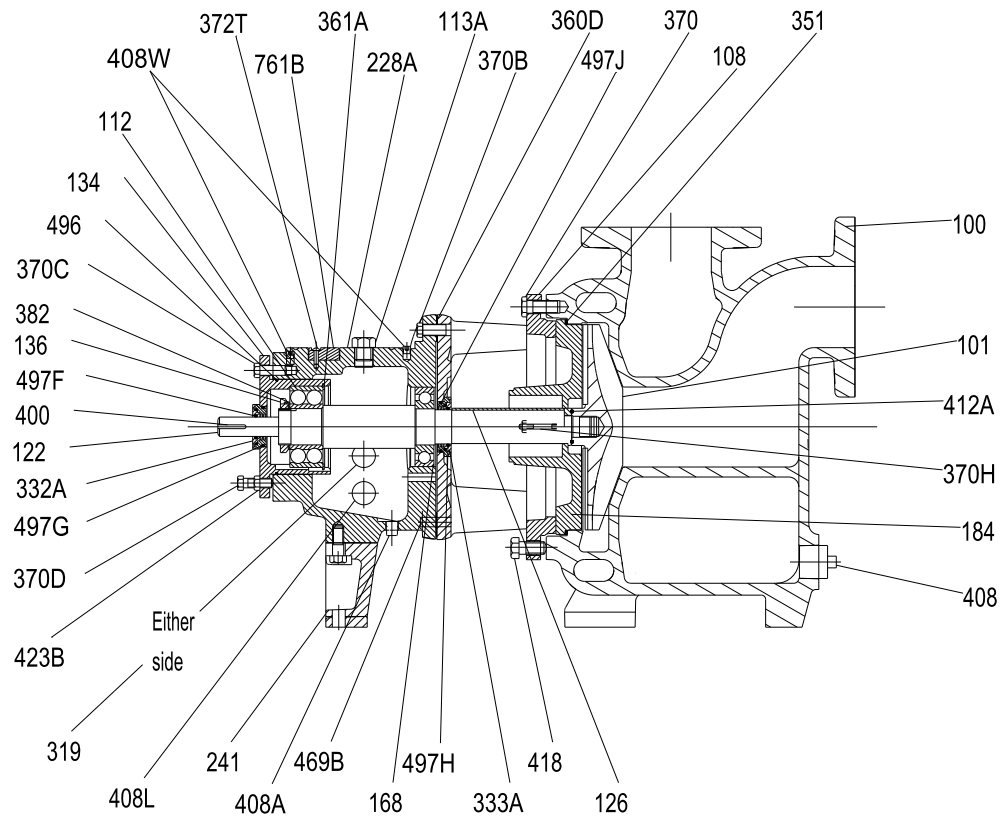
Artike l	Menge	Teilebezeichnung	Pumpenwerkstoff (3196, HT 3196, CV 3196, 3796)	Pumpenwerkstoff (NM 3196)	Pumpenwerkstoff (3198)
			Alle Titan	Vinylester	D.I./PFA
360D	1	Dichtung—Schale/Adapter	Buna		
360Q	1	Dichtung—Stopfbuchse/Stopfbuchsenabdeckung	1		
361A	1	Klemmring	Stahl		
370	****	Schraube—Adapter/Gehäuse	2228		
370B	4	Schraube—Schale/Adapter	2210		
370C	**	Befestigungsschraube —Lagergehäuse	2210		
370D	**	Einstellschraube—Lagergehäuse	2210		
370F	2	Schraube—Schalenfuß/Schale	2210		
370H	2	Stehbolzen—Stopfbuchsenabdeckung/Adapter	2228		
370Y	2	Schraube—Hutschraube Gehäuse/Halterung	–	–	–
371C	6 ***	Hutschraube - Endplatte/Lagergehäuse	2210		
382	1	Lagersicherungsscheibe	Stahl		
383	1	Gleitringdichtung	1		
400	1	Kupplungsschlüssel	2210		
408 A	1	Stopfen—Ölablauf	2210		
408H	4	Stopfen—Ölnebelanschluss	2210		
408J	1	Stopfen—Öler	2210		
408L	1	Stopfen—Ölkühlereingang	2210		
408M	1	Stopfen—Ölkühlerausgang	2210		
408N	1	Stopfen—Sichtfenster	2210		
412A	1	O-Ring, Graphoil-Laufrad	–	–	–
418	3	Einstellschraube—Adapter/Gehäuse	2228		
423	3	Kontermutter—Einstellschraube Lagergehäuse	2210		
423B	2	Sechskantmutter—Stopfbuchsenabdeckung/Adapter	2228		
428	1	Dichtung, Stopfen	PTFE		
437	1	Sicherungsscheibe, Gehäuse/Halterung	–	–	–
458Y	1 ***	Stopfen, Laufrad	2156	–	–
469B	2	Passstift—Schale/Adapter	Stahl		
494	1	Rohrelement, Lamellenkühlung	304SS/Kupfer		
496	1	O-Ring Lagergehäuse	Buna N		
412A	1	O-Ring—Laufrad	Viton		
497F	1	O-Ring—Außenlabyrinthdichtung	Viton		
497G	1	O-Ring—Außenlabyrinthstator	Viton		
497H	1	O-Ring—Innenlabyrinthrotor	Viton		
497J	1	O-Ring—Innenlabyrinthstator	Viton		
497L	1	O-Ring innen (innen)	Viton		
497N	1	O-Ring innen (außen)	Viton		
503	1	Adapterring	1013		
529	1	Sicherungsscheibe—Schalenfuß/Stützscha	Stahl		
555	1	Rohr, Lamellenkühlungsbaugruppe	304AA/Kupfer		
555A	1	Rohr, Außengewinde (Schalenkühlung)	Messing		
555B	2	Anschluss, Thermoelement (Schalenkühlung)	Messing		
555C	2	Bogen, Innengewinde (Schalenkühlung)	Messing		
555D	1	Anschluss Temperaturregelung, abgedichtet PWR	Grauguss		
761B	1	i-ALERT® Zustandsüberwachungsgerät	Edelstahl/Epoxid		

Tabellennummer 27: Legende der Symbole in der Tabelle

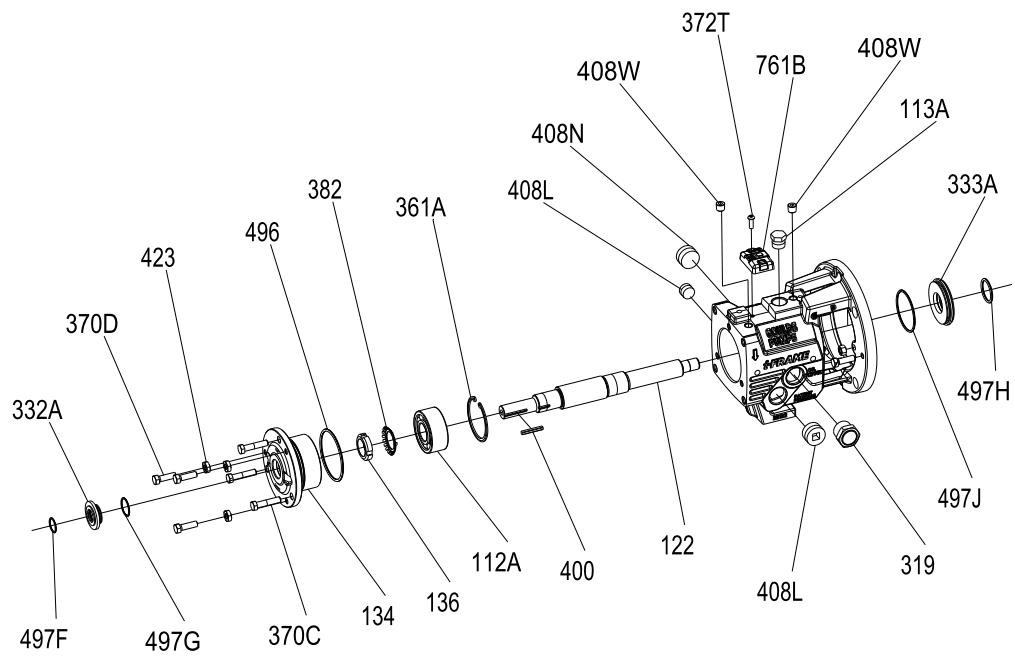
–	Nicht zutreffend
*	Nur zutreffend für HT 3196
**	3 for STi, MTi, LTi
****	4 für 6 Zoll STi 8 für 8 Zoll STi und MTi 16 for 13 in. MTi, LTi 12 for 10 in. MTi, LTi

Tabellennummer 28: Hinweis zu den Werkstoffbezeichnungen

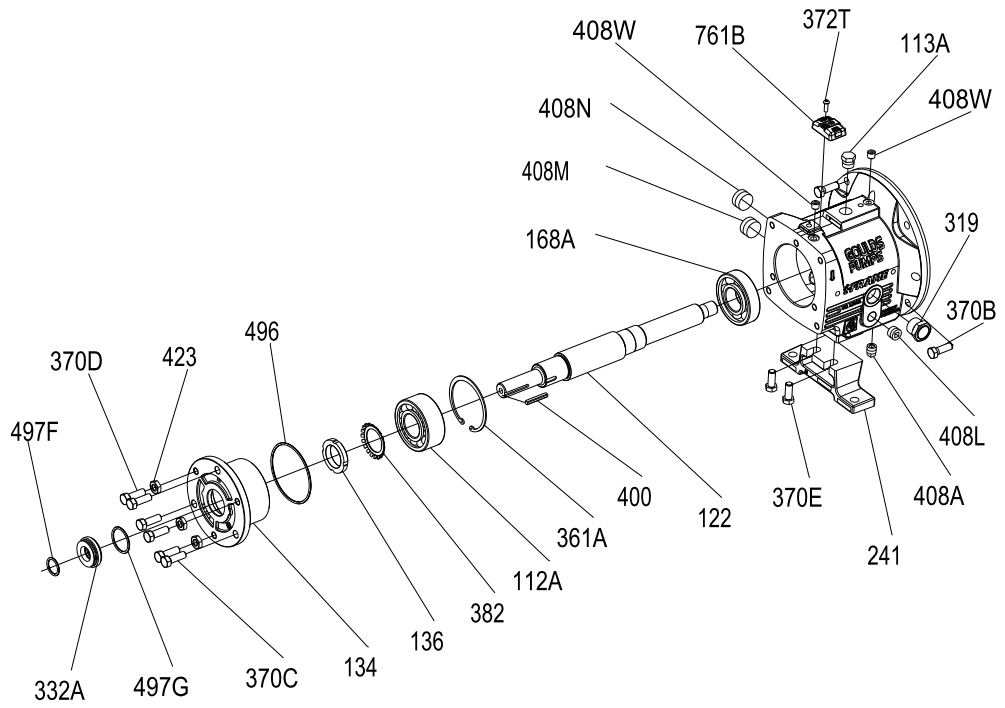
Werkstoff	Werkstoffbezeichnungen bei Goulds	ASTM	DIN	ISO	JIS
Grauguss	1001	A48 Klasse 20			
Kugelgraphit	1012	A395 Gr60-40-18			
Kugelgraphit	1013	A536 Gr60-42-10			
CD4MCu	1041	A744 CD4MCU			
Monel	1119	A494 GrM-35-1			
316SS	1203	A744 CF-8M	1,4408		G5121 (SC514)
Alloy 20	1204	A744CN-7M	1,4500		
317SS	1209	A744CG-8M	1,4448		
Hastelloy C	1215	A494 CW-6M			
CD4MCu	1216	A744CD4MCU	9,4460		
Hastelloy B	1217	A494 N-7M			
Titan	1220	B367 GrC-3			
Nickel	1601	A494 GrCZ100			
Monel	2150	B164 UNS N04400			
Nickel	2155	B160 UNS N02200			
Titan	2156	B348 Gr2			
C-Stahl	2201	A576 Gr. 1018 und 1020			
C-Stahl	2210	A108Gr1211			
304SS	2228	A276 Typ 304			
316SS	2229	A276 Typ 316			
Alloy 20	2230	B473 (N08020)			
317SS	2232	A276			
4150 Stahl	2237	A322Gr4150			
4140 Stahl	2238	A434Gr4140			
4140 Stahl	2239	A193 Gr. B7			
Alloy B-2	2247	B335 (N10665)			
Alloy C-276	2248	B574 (N10276)			
GMP-2000	6929	k. A.			
PFA-beschichteter Stahl	6944	k. A.			
PFA-beschichteter 316SS	6947	k. A.			
PFA-beschichtetes Kugelgraphit	9639	k. A.			



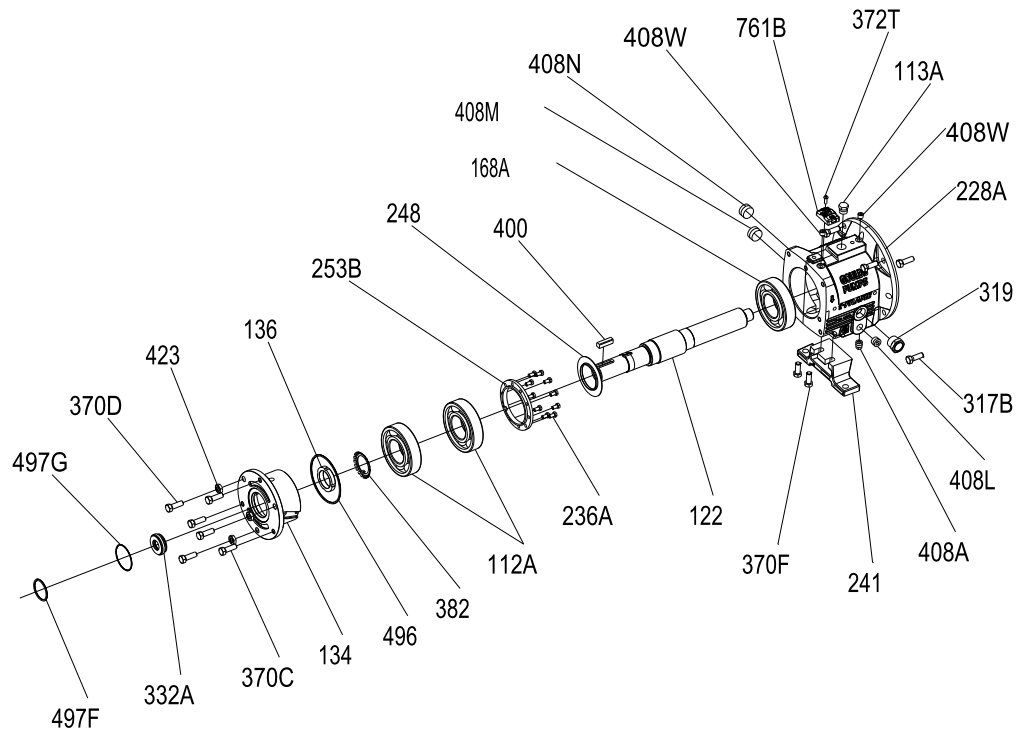
Abbildungnummer 131: 3796 Querschnittszeichnung



Abbildungnummer 132: STi-Stützschele Explosionszeichnung

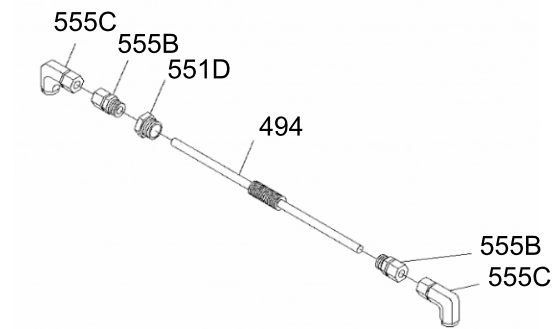


Abbildungsnummer 133: MTi-Stützschaale Explosionszeichnung



Abbildungsnummer 134: LTi-Stützschaale Explosionszeichnung

The finned-tube oil cooler is standard on HT 3196 and optional on all other models.



Abbildungsnummer 135: Lamellenrohrkühler Explosionszeichnung

Zertifizierung: CE oder CE ATEX

Konformitätserklärungen

CSA-Zertifikat



CSA INTERNATIONAL

Certificate of Compliance

Certificate: 1992885	Master Contract: 236924
Project: 2254252	Date Issued: 2009/12/16
Issued to: ITT Corporation	
240 Fall St	
Seneca Falls, NY 13148	
USA	
Attention: Anthony Stavale	

The products listed below are eligible to bear the CSA Mark shown with adjacent indicators 'C' and 'US' for Canada and US or with adjacent indicator 'US' for US only or without either indicator for Canada only.



Issued by: D. Simpson, Certifier

PRODUCTS

CLASS 2258 03 - PROCESS CONTROL EQUIPMENT - Intrinsicly Safe and Non-Incendive Systems - For Hazardous Locations

CLASS 2258 83 - PROCESS CONTROL EQUIPMENT-Intrinsicly Safe and Non-Incendive - Systems-For Hazardous Locations-Certified to U.S. Standards

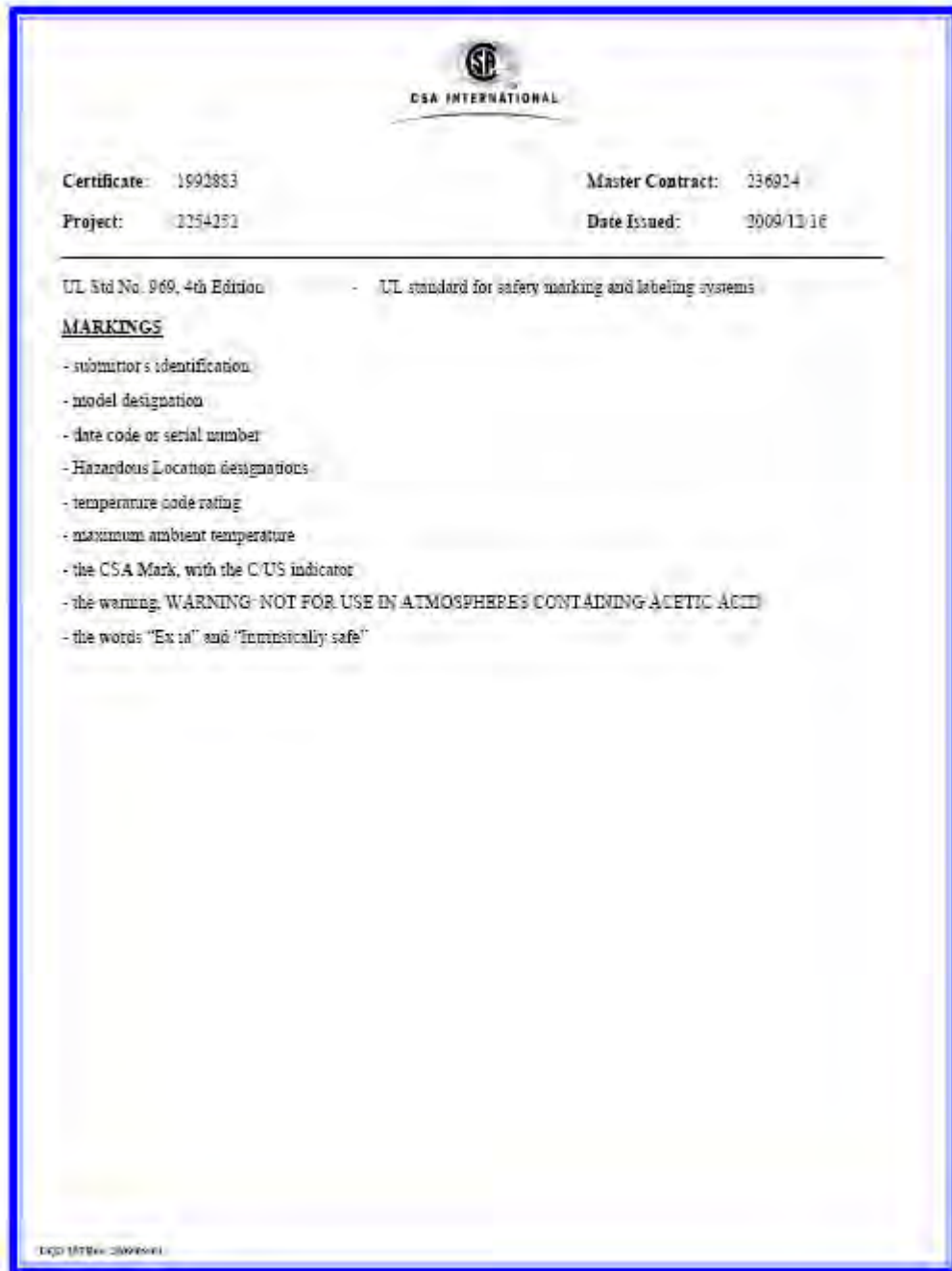
Class I, Division 1, Group A, B, C and D, Class II, Group E, F and G, Class III

- Condition Monitor, Model LCCM, p/n C07667A, battery operated (non-replaceable, non-rechargeable), intrinsicly safe, temperature code T4 (at max ambient of 100C).


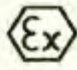
APPLICABLE REQUIREMENTS

CAN/CSA-C22.2 No. 0-M91	- General Requirements - Canadian Electrical Code, Part II
CAN/CSA-C22.2 No.157-03 Hazardous Locations	- Intrinsicly Safe and Non-Incendive Equipment for Use in Hazardous Locations
UL Std.No.913, Ed. 7	- Intrinsicly Safe Apparatus and Associated Apparatus for Use in Class I, II and III, Division 1, Hazardous Locations

EQD 557 Rev. 0809-08-01



ATEX-Bescheinigung

DET NORSKE VERITAS

PRODUCTION QUALITY ASSURANCE NOTIFICATION

[2] **EQUIPMENT OR PROTECTED SYSTEM INTENDED FOR USE IN POTENTIALLY EXPLOSIVE ATMOSPHERES DIRECTIVE 94/9/EC**

[3] Notification Number: **DNV-2008-OSL-ATEX-30303Q** Rev. 1

[4] Equipment or Protective Systems or components as listed: **Intrinsically safe equipment**
 (The EC-Type Examination Certificates based on this notification are listed by the notified body)

[5] Applicant—Manufacturer or Authorized Representative in the Community: **ITT Industries, Goulds Pumps
 204 Fall St.,
 Seneca Falls, New York 13148 USA**

[6] Manufacturer: **ITT Industries, Goulds Pumps**

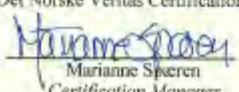
[7] DNV, notified body number 0575 for Annex IV in accordance with Article 9 of the Council Directive 94/9/EC of 23 March 1994, notifies to the applicant that the actual manufacturer has a production quality system which complies to Annex IV of the Directive.


[8] This notification is based on audit report: **2008-3354**
 This notification can be withdrawn if the manufacturer no longer satisfies the requirements of Annex IV
Results of periodical re-assessment of the manufacturing process is a part of this notification.


[9] This notification is valid until **2011-06-25** and can be withdrawn if the manufacturer does not satisfy the production quality re-assessment.

[10] According to article 10[1] of the Directive 94/9/EC the CE marking shall be followed by the identification Number 0575 identifying the notified body involved in the production control stage.

Høvik, 2008-09-05
 for Det Norske Veritas Certification AS


Marianne Spæren
Certification Manager


REGULATED
 NOTIFIED BODY
 0575-001


Bjørn Spongsveen
Technical Reviewer

Notice: This notification may only be reproduced in its entirety and without any change.

If any person makes use of this notification in any way, it shall remain the property of Det Norske Veritas. The user of this notification shall be responsible for their actions. If the user of this notification is not a notified body, the user shall be liable for any damage caused by the use of this notification. The user shall be liable for any damage caused by the use of this notification. The user shall be liable for any damage caused by the use of this notification. The user shall be liable for any damage caused by the use of this notification.

IECEx-Konformitätserklärung

		<h2 style="margin: 0;">IECEx Certificate of Conformity</h2>	
<p>INTERNATIONAL ELECTROTECHNICAL COMMISSION IEC Certification Scheme for Explosive Atmospheres <small>for rules and details of the IECEx Scheme visit www.iecex.com</small></p>			
Certificate No.:	IECEx LCI 08.0038	Issue No.:	0
Status:	Current		
Date of Issue:	2008-09-16	Page 1 of 3	
Applicant:	ITT Corp. Goulds pumps 240 Fall Street Seneca Falls, NY 13148 United States of America		
Electrical Apparatus:	Condition Monitor		
Optional accessory:			
Type of Protection:	ia		
Marking:	ITT Corp. Goulds pumps 240 Fall Street Seneca Falls, NY 13148 U.S.A. Condition Monitor Type : LCCM, p/n C07667A Ex ia IIC T4 Tamb : -40°C à 100°C		
Approved for issue on behalf of the IECEx Certification Body:	Marc Giliaux Ex Certification Manager		
Signature: (for printed version)			
Date:	Le 16 Septembre 2008		
1. This certificate and schedule may only be reproduced in full. 2. This certificate is not transferable and remains the property of the issuing body. 3. The Status and authenticity of this certificate may be verified by visiting the Official IECEx Website.			
Certificate issued by:			
Laboratoire Central des Industries Electriques (LCIE) 33 Avenue du General Leclerc FR-92260 Fontenay-aux-Roses France			

		IECEX Certificate of Conformity	
Certificate No.:	IECEX LCJ 08.0028	Issue No.:	0
Date of Issue:	2008-09-16	Page 2 of 3	
Manufacturer:	ITT Corp. Goulds pumps 240 Fall Street Seneca Falls, NY 13148 United States of America		
Manufacturing location(s):			
<p>This certificate is issued as verification that a sample(s), representative of production, was assessed and tested and found to comply with the IEC Standard list below and that the manufacturer's quality system, relating to the Ex products covered by this certificate, was assessed and found to comply with the IECEx Quality system requirements. This certificate is granted subject to the conditions as set out in IECEx Schema Rules, IECEx Q? and Operational Documents as amended.</p>			
STANDARDS: The electrical apparatus and any acceptable variations to it specified in the schedule of this certificate and the identified documents, was found to comply with the following standards:			
IEC 60079-0 : 2004 Edition: 4.0	Electrical apparatus for explosive gas atmospheres - Part 0: General requirements		
IEC 60079-11 : 2006 Edition: 5	Explosive atmospheres - Part 11: Equipment protection by intrinsic safety "I"		
<p>This Certificate does not indicate compliance with electrical safety and performance requirements other than those expressly included in the Standards listed above.</p>			
TEST & ASSESSMENT REPORTS: A sample(s) of the equipment listed has successfully met the examination and test requirements as recorded in			
<u>Test Report:</u> FALC/IEC/1108/104300			
<u>Quality Assessment Report:</u> N00ENY/GAR09 000600			

Konformitätserklärung für China

CONFORMITY CERTIFICATE OF EXPLOSION-PROOF


 Certificate No.: **CE082171**

Name of Product: Condition Monitor
Type of Product: LCCM, p/n C07667A
Marking: **Exla II CT4**
Technical Documents: /
Drawing No.: C07667A
Note (s): 1.The power is supplied by PANASONIC battery.
The battery type is BR2477A 3V.
2.The manufacturer address: Goulds pumps, 240
Fall Street, Seneca Falls, NY 13148, U.S.A.


By verifying the drawings and technical documents and checking samples, the product complies with the following standards currently valid in P.R.China:

GB3836.1-2000	GB3836.4-2000
---------------	---------------

Issued to: ITT Corp.
Date of Expire: 2013-12-22
Date of Issue: 2008-12-22

Center seal  Director 
Xu Gang

Supervision & Test Center of Ex- products of China
Petroleum & Chemical Industry

PCEC has been approved by 

注: 本证书只对与送检样品一致的产品有效。
Note: This certificate is only valid for the products that are in accord with sample(s) tested and verified.
中心地址: 中国天津市丁字沽二道83号
Center Add: No.83 No.2 Road DongZiGu Tianjin China Post code: 300131
E-mail: ccc@pcec.com.cn
邮政编码: 300131
Tel/ Fax: 022-26651066/26689116
http://www.pcec.com.cn

Andere relevante Dokumente oder Handbücher

Weitere Dokumentationen

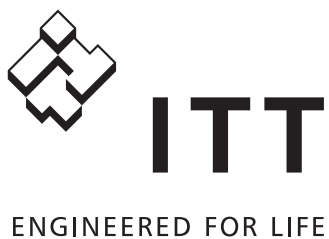
Um weitere Dokumentationen oder Handbücher zu erhalten, wenden Sie sich bitte an Ihren ITT-Vertreter.

Lokale ITT-Kontakte

Regionalbüros

Region	Adresse	Telefon	Fax
Nordamerika (Stammsitz)	ITT - Goulds-Pumpen 240 Fall Street Seneca Falls, NY 13148 USA	+1 315-568-2811	+1 315-568-2418
Asien/Pazifischer Raum	ITT Industrial Process 10 Jalan Kilang #06-01 Singapur 159410	+65 627-63693	+65 627-63685
Europa	ITT - Goulds-Pumpen Millwey Rise Industrial Estate Axminster, Devon, England EX13 5HU	+44 1297-630250	+44 1297-630256
Lateinamerika	ITT - Goulds-Pumpen Camino La Colina # 1448 Condominio Industrial El Rosal Huechuraba Santiago 8580000 Chile	+562 544-7000	+562 544-7001
Naher Osten und Afrika	ITT - Goulds-Pumpen Achileos Kyrou 4 Neo Psychiko 115 25 Athen Griechenland	+30 210-677-0770	+30 210-677-5642

Auf unserer Website finden Sie die aktuellste
Version dieses Dokuments sowie weitere
Informationen:
<http://www.gouldspumps.com>



240 Fall Street
Seneca Falls, NY 13148
USA

© 2018 ITT Corporation
Die Original-Betriebsanleitung liegt auf Englisch vor. Alle in anderen
Sprachen abgefassten Betriebsanleitungen sind Übersetzungen der
Original-Betriebsanleitung.

Formular IOM.3796.i-FRAME.de-de.2018-12