

GROUND ZERO[®]

GERMAN ENGINEERING

HYDROGEN SERIE

2-Kanal Class D Verstärker

GZHA MINI TWO

Anleitung
(AWV2.0)

Ausstattungsmerkmale

- Hocheffizienter 2-Kanal Class D Verstärker
- 2 Ohm stabil im Stereobetrieb
- 4 Ohm stabil im Brückenbetrieb
- Variabler Hochpass-Filter
- Variabler Tiefpass-Filter
- Stereo RCA Eingang
- Hochpegeleingang mit Auto-on Funktion
- Regelbare Eingangsempfindlichkeit
- Einschaltverzögerung
- Thermische Schutzschaltung
- Kurzschluss-Schutzschaltung
- Überlast-Schutzschaltung
- Anleitung innenliegend
- Kabelgebundene Pegel-Fernbedienung (GZTA Bassremote) im Lieferumfang

GROUND ZERO GZHA MINI TWO

Einleitung

Vielen Dank, dass Sie sich für ein GROUND ZERO Produkt entschieden haben! Wir wünschen Ihnen viel Freude mit ihrem neuen Produkt aus der HYDROGEN Serie.

Die Bedienungsanleitung beinhaltet alle notwendigen Informationen zur Verwendung dieses Produktes. Bitte lesen sie diese daher sorgfältig durch, um das bestmögliche Ergebnis zu erzielen. Fragen zum Produkt beantwortet der Fachhandel oder unser Customer Support.

Verstärker sind ein wichtiger Bestandteile Ihres Car-Audio-Systems. Bitte bedenken Sie jedoch, dass diese ihre volle Leistungsfähigkeit nur erreichen können, wenn alle weiteren Komponenten des gesamten Systems sorgfältig aufeinander abgestimmt sind. Daher wird empfohlen, für die Zusammenstellung der Anlage sowie deren Einbau und Abstimmung den Fachhandel oder eine spezialisierte Fachwerkstatt aufzusuchen.

HYDROGEN Serie – High-Grade Technology



Produkte der GROUND ZERO HYDROGEN Serie erfüllen auch die Anforderungen besonders anspruchsvoller Kunden. Eine erstaunliche Performance, großartige Klangqualität und bei Bedarf enorm hoher Schalldruck zeichnen alle Modelle der Linie aus. Die Subwoofer wurden entwickelt, um selbst unter Wettbewerbsbedingungen erfolgreich eingesetzt werden zu können, aber auch im täglichen Betrieb sehr hohe Verstärkerleistungen zu bewältigen und damit enorme Basspegel zu erreichen. Für beengte Platzverhältnisse beinhaltet die HYDROGEN Serie leistungsstarke, aber kleine und installationsfreundliche Verstärker für nahezu alle Anwendungen.

Sicherheitshinweise

Sicherheitshinweise: Halten Sie alle Teile des Lieferumfanges sowie die Verpackung von Kindern und Haustieren fern, um Unfälle und Erstickungsgefahr zu vermeiden. Dauerhaft hohe Lautstärkepegel von über 85 dB können zu irreparablen Schäden des Gehörs führen. Musikanlagen mit hoher Verstärkerleistung können Pegel von 130 dB oder mehr erreichen. Hohe Lautstärkepegel können außerdem die Wahrnehmung von wichtigen Verkehrsgeräuschen behindern und vom Verkehrsgeschehen ablenken. Die Ground Zero GmbH sowie deren Vertriebspartner übernehmen ausdrücklich keine Verantwortung für Gehörschäden, körperliche Schäden oder jegliche Sach- und Folgeschäden, die aus dem unsachgemäßen oder unbedachten Gebrauch oder durch eine nicht fachgerechte Art und Weise der Installation seiner Produkte entstehen. Insbesondere verfallen jegliche Ansprüche durch die Verwendung unter Wettbewerbsbedingungen.

Herstellererklärung: Hiermit erklärt die Ground Zero GmbH, dass dieses Gerät der Richtlinie 2014/30/EU (EMV) entspricht. Hiermit wird außerdem erklärt, dass dieses Produkt mit den Regeln folgender EU-Direktiven (einschließlich aller anwendbaren Änderungen) konform ist: 2011/65/EU RoHS2 und 2001/95/EC - Richtlinie über die allgemeine Produktsicherheit. Der vollständige Text der EU-Konformitätserklärung ist auf www.ground-zero-audio.com verfügbar. Elektronische Produkte enthalten wertvolle Rohstoffe und dürfen nicht über den normalen Hausmüll entsorgt werden. Bitte bringen Sie das Gerät nach Ende der Lebensdauer zu Ihrer lokalen Recyclingeinrichtung.

Garantie und Gewährleistungsbestimmungen

Die Gewährleistung entspricht der gesetzlichen Regelung. Eine Rücksendung kann nur nach vorheriger Absprache und in der Originalverpackung erfolgen. Bitte unbedingt einen maschinell erstellten Kaufbeleg und eine Fehlerbeschreibung beilegen. Von der Gewährleistung ausgeschlossen sind Defekte, die durch Überlastung, unsachgemäße Behandlung oder bei Teilnahme an Wettbewerben entstanden sind. Wir behalten uns das Recht vor, zukünftig nötige Änderungen oder Verbesserungen an dem Produkt vorzunehmen, ohne den Kunden darüber zu informieren.

GROUND ZERO GZHA MINI TWO

Allgemein Montagehinweise

- Als Vorsichtsmaßnahme wird empfohlen, die Fahrzeugbatterie vor der Installation zu trennen! (Hinweis: Bei einigen neueren Fahrzeugen kann das Trennen der Batterie zu Fehlermeldungen der Bordelektrik führen, welche ausschließlich durch eine autorisierte Fachwerkstatt gelöscht werden können. Bitte beachten Sie Hinweise in der Betriebsanleitung des Fahrzeuges oder fragen Sie einen Servicepartner für Ihr Fahrzeug, bevor Sie die Batterie trennen!)
- Das Hauptstromkabel muss innerhalb der ersten 20 cm nach dem Anschluss und der Batterie durch eine geeignete Sicherung mit dem in der Anleitung genannten Wert abgesichert werden. (Hinweis: Wenn das Hauptstromkabel mehrere Verbraucher versorgt, sollte der Wert der Summe aller empfohlenen Sicherungswerte entsprechen. Hierbei muss gewährleistet sein, dass der gewählte Kabelquerschnitt für eine entsprechende Stromstärke geeignet ist)
- Wenn notwendig, sollten defekte Sicherungen ausschließlich durch neue Sicherungen derselben Qualität und mit identischem Sicherungswert ersetzt werden
- Niemals Löcher in den Tank, die Bremsleitung, Kabel oder andere wichtige Fahrzeugteile bohren!
- Kabel niemals über scharfe Kanten führen, die zu Beschädigungen führen könnten
- Signal- und Lautsprecherkabel nicht in der Nähe von Antennen-Elektronik oder Antennenleitungen verlegen, die für den Radioempfang wichtig sind
- Signal- und Lautsprecherkabel weitestgehend getrennt von stromführenden Kabeln verlegen
- Der Verstärker verfügt über eine thermische Schutzschaltung, welche bei zu hoher Temperatur das Gerät abschaltet; nach der Abkühlung schaltet sich dieses wieder selbstständig ein. Um einen Wärmestau zu vermeiden, sollte für ausreichende Luftzufuhr zur Kühlung gesorgt werden. Die Oberfläche des Kühlkörpers darf nicht vollflächig abgedeckt werden
- Der Verstärker sollte NIEMALS auf stark vibrierenden Bauteilen oder Oberflächen montiert werden, z.B. Subwoofer-Gehäusen. Dies könnte zu Fehlfunktionen aufgrund sich gelöster Bauteile führen

Empfohlener Kabelquerschnitt

| | |
|----------------------------|--------------------------|
| Lautsprecherleitungen | min 2.5 mm ² |
| Stromversorgungsleitungen | min 16.0 mm ² |
| High-Level Eingangsleitung | min 1.00 mm ² |
| Remote Leitung | min 0.75 mm ² |

Respect the Music

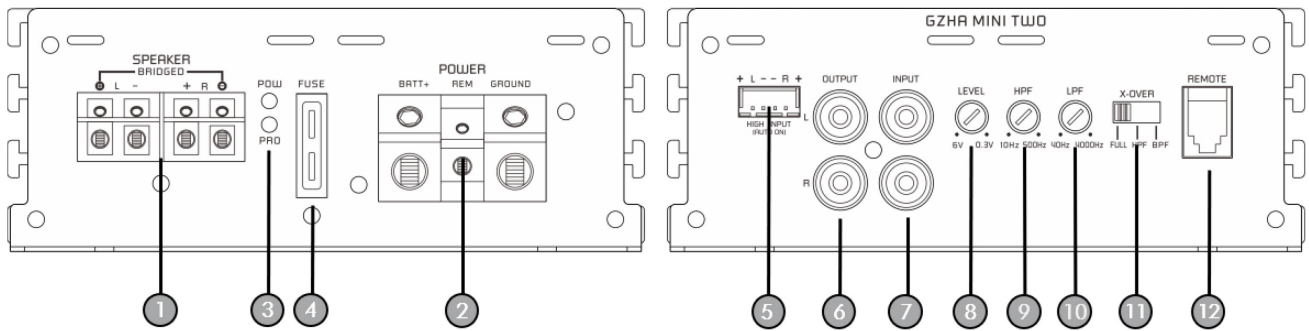


Musik hören kann unter anderem emotional, beeindruckend, entspannend oder unterhaltsam sein. Dabei spielt es kaum eine Rolle, welche Art von Musik der jeweils persönliche Favorit ist, also ob es sich um instrumentale Musik, Jazz, Electro, Latin, Klassik, Rock oder eine andere Musikrichtung handelt. Die Wiedergabequalität bei dem jeweils gewünschten Pegel spielt dabei hingegen eine wichtige Rolle. Manche Musik verlangt nach gehobenen Pegeln, während andere eher leisere Töne bevorzugt.

GROUND ZERO berücksichtigt all die unterschiedlichen Wünsche der Kunden bei der Entwicklung neuer Produkte. Hierbei gilt stets die Zielsetzung, einen möglichst realistischen Sound zu erzeugen und damit die Seele der Musik und die Intention des Künstlers zu vermitteln. Zu einem einzigen Satz zusammengefasst: RESPECT THE MUSIC!

GROUND ZERO GZHA MINI TWO

Einstellungen und Funktionen



| | | |
|----|------------------------|----------------------------------------------------------------------------------------------------------------------------------------------------------------------------------------------------------------------------------------------------------------------------------------------------------------------------------------------------------------------------------------------------------------------------------------------------------------------------------------------------|
| 1 | Lautsprecheranschluss | Zum Anschluss der Lautsprecherkabel |
| 2 | Stromanschluss | GROUND Masse Anschluss REM Remote Anschluss (nicht notwendig bei Nutzung des Hochpegel-Einganges) BATT + 12 Volt Kabel (Batterie) |
| 3 | Zustandsanzeigen | POW (grün) ok (Gerät in Betrieb) PRT (rot) Fehler (Schutzschaltung aktiv) |
| 4 | Sicherung(en) | Eine defekte Sicherung sollte ausschließlich durch eine Sicherung mit demselben Wert ersetzt werden |
| 5 | Hochpegel-Eingang | Anstelle des Line-Einganges (7) kann alternativ auch der Hochpegel-Eingang genutzt werden. Hierbei werden die Lautsprecherausgänge des Quellgerätes (Radio) direkt angeschlossen. Der Verstärker schaltet hierbei automatisch ein, sobald ein Signal anliegt (Auto-On Funktion). Der REM (Remote) Eingang des Stromanschlusses (2) bleibt unbenutzt Wichtig! Der Hochpegel-Eingang und der Line-Eingang dürfen nicht gleichzeitig betrieben werden. Dies kann zu Schäden am Gerät führen |
| 6 | LINE-OUT | Breitbandsignal für weitere Verstärker |
| 7 | LINE-IN / Eingang | Buchsen zum Anschluss der Cinch-Kabel (RCA) Wichtig! Der Hochpegel-Eingang und der Cinch-Eingang dürfen nicht gleichzeitig betrieben werden. Dies kann zu Schäden am Gerät führen |
| 8 | LEVEL Regler | Zum Einstellen der Eingangsempfindlichkeit |
| 9 | HIGH PASS (HPF) Regler | Mittels des Reglers wird die Übergangsfrequenz gewählt. Unterhalb der gewählten Einstellung werden tiefe Frequenzen gefiltert. Dieser Regler ist auch im BPF (11) Modus aktiv |
| 10 | LOW PASS (LPF) Regler | Mittels des Reglers wird die Übergangsfrequenz gewählt. Oberhalb der gewählten Einstellung werden hohe Frequenzen gefiltert |
| 11 | X-OVER Betriebsart | Dient zur Wahl der benötigten Frequenzweiche FULL Alle Frequenzen werden wiedergegeben. HPF Nur mittlere / hohe Frequenzen entsprechend der Reglerstellung (9) werden wiedergegeben BPF Nur tiefe Frequenzen entsprechend der Reglerstellung (10) werden wiedergegeben* In der BPF-Stellung wird gleichzeitig der HPF aktiviert, somit entsteht ein Bandpass Filter |
| 12 | REMOTE Anschluss | Zum Anschluss der Basspegel-Fernbedienung |

GROUND ZERO GZHA MINI TWO

Technische Daten

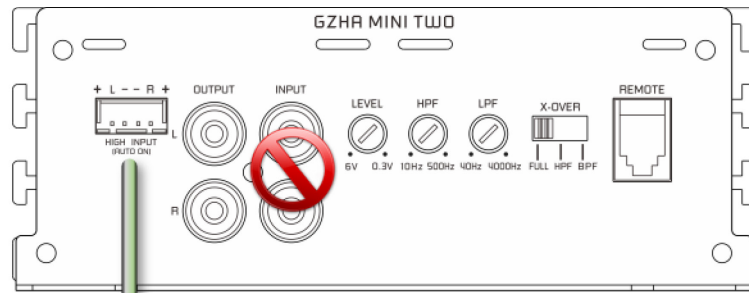
| Modell | GZHA MINI TWO |
|------------------------------------------------------------------------|-----------------------------------------------|
| Typ | 2-Kanal Class D |
| RMS Leistung @ 4 Ω CEA Standard CEA-2006-A | 2 x 130 W (1% THD+N) |
| RMS Leistung @ 2 Ω CEA Standard CEA-2006-A | 2 x 230 W (1% THD+N) |
| RMS Leistung @ 4 Ω im Brückenbetrieb CEA Standard CEA-2006-A | 1 x 460 W (1% THD+N) 1 x 550 W (10% THD+N) |
| Dämpfungsfaktor | > 100 |
| Tiefpass Weiche | 40 Hz – 4000 Hz (12 dB/Okt.) |
| Hochpass Weiche | 10 Hz – 500 Hz (12 dB/Okt.) |
| Bandpass Weiche | 10 Hz – 4000 Hz (12 dB/Okt.) |
| Frequenzgang | 5 Hz – 38 kHz (\pm 1 dB) |
| Eingangsempfindlichkeit | 300 mV – 6 V (\pm 5%) |
| Bass-Pegelfernbedienung | ✓ |
| Sicherung(en) | 1x 30A |
| Abmessungen B x H x L | 135 x 52 x 210 mm |

Fehlerdiagnose

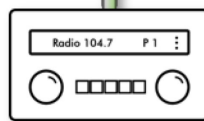
| Problem | Kontrolle | Hilfe |
|---------------------------------------|--------------------------------------|----------------------------------------------------------------------------------|
| Kein Ton | Leuchtet die POW LED? | Sicherung prüfen Remote Kabel prüfen +12 Volt prüfen Masse prüfen |
| | Leuchtet die PRO LED? | Kurzschluss am Lautsprecher Gerät überhitzt Gerät defekt |
| Verstärker schaltet nicht ein | Keine Stromzufuhr | Sicherung prüfen +12 Volt prüfen Masse prüfen |
| | Keine Spannung am Remote | Remote am Radio prüfen |
| Verstärker schaltet bei Lautstärke ab | Lautsprecherimpedanz prüfen | Prüfen Sie, ob der Widerstand am LS Terminal von 2 Ohm nicht unterschritten wird |
| Ton fehlt an einem Kanal | Cinch / Lautsprecherkabel prüfen | Kabel/Stecker beschädigt |
| Protection LED leuchtet | Verstärker überhitzt | Lautstärke verringern oder Gerät einige Zeit abschalten |
| | Kurzschluss am Lautsprecheranschluss | Lautsprecherkabel auf Kurzschluss prüfen |

GROUND ZERO GZHA MINI TWO

Hochpegel-Eingang



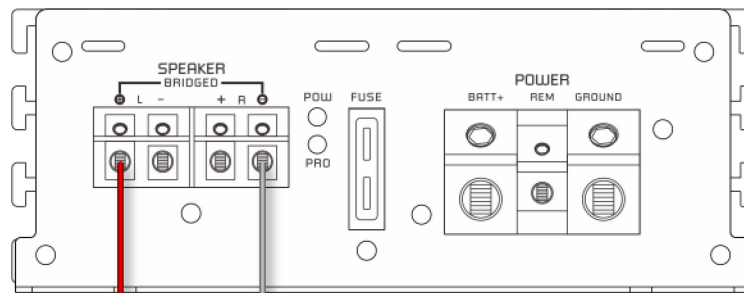
Hochpegel-Kabelsatz
high-level harness



Achtung !
der Hochpegeleingang darf nicht zusammen
mit dem RCA Eingang genutzt werden

Attention !
the high-level input must not be used
simultaneously with the RCA input

Brückenbetrieb



Achtung / Attention !
min. Impedanz / min impedance
≥ 4 Ohm / ohms



GROUND ZERO Produkte werden in Deutschland entwickelt
GROUND ZERO - international sponsor of



Ground Zero GmbH

Erlenweg 25, 85658 Egmatting, Germany

Tel. +49 (0)8095/873 830 Fax -8310

www.ground-zero-audio.com



GROUND ZERO[®]

GERMAN ENGINEERING

HYDROGEN SERIES

2-Channel Class D Amplifier

GZHA MINI TWO

Owner's Manual
(AWV2.0)

Main Features

- High-efficient 2-channel class D amplifier
- 2 ohms stable in stereo mode
- 4 ohms stable in bridged mode
- Variable high pass filter
- Variable low pass filter
- Stereo RCA input
- High-level input with auto-on function
- Adjustable input sensitivity
- Turn-on delay
- Thermal protection circuit
- Short circuit protection
- Overload protection circuit
- Owner's manual enclosed
- Wired bass level remote control (GZTA Bassremote) included

GROUND ZERO GZHA MINI TWO

Introduction

Thank you for choosing a great GROUND ZERO product! We hope you will enjoy this product from the HYDROGEN series.

This owner's manual contains information you need to use this product. Please read it carefully in order to achieve the best possible result. Your car audio specialist or our customer support will answer further questions about the product and its use.

Amplifiers are an important part of your car audio system. Please keep in mind, however, that they can only achieve their full performance if all other components of the entire system are carefully coordinated with one another. It is therefore recommended consulting a car audio specialist dealer or workshop for the assembly of the system and its installation and sound adjustments.

HYDROGEN series – High-Grade Technology



Products GROUND ZERO HYDROGEN series meet the requirements of even the most demanding customers. All models are characterized by an astonishing performance, great sound quality and extremely high sound pressure whenever required. The subwoofers have been developed to handle a huge amount of input power reaching extremely high bass levels to be used successfully even under competition conditions but also for everyday music reproduction. For limited installation space, the HYDROGEN series offers powerful but small and installation-friendly amplifiers for most applications.

Safety instructions

Safety instructions: Keep all parts of the content and the packaging away from children and pets to avoid accidents and the risk of suffocation. Permanently extreme levels of over 85 dB can lead to irreparable damage to the hearing. Music systems with high amplifier output power can reach levels of 130 dB or more. Extreme levels can also hinder the perception of important traffic noises and distract from what is happening on the road. Ground Zero GmbH and its sales partners expressly assume no responsibility for hearing damage, physical damage or any damage to property or consequential damage resulting from improper or careless use or improper installation of its products. In particular, any claims are forfeited through the use under competitive conditions.

Manufacturer's declaration: Herewith Ground Zero GmbH declares that this product complies with the directive 2014/30/EU (EMC) and further declares that this product is in conformity with the rules of the EU directives (including all applicable amendments) 2011/65/EU RoHS2 and 2001/95/EC General Product Safety directive. The full text of the Declaration of Conformity (EU) is available at the following internet address: www.ground-zero-audio.com. Electronic products contain valuable raw materials and must not be disposed of with normal household waste. At the end of its service life, please bring the device to your local recycling facility.

Terms of warranty

The limited warranty for this product is covered by GROUND ZERO's regional distribution partners and their terms and conditions. For further information contact your local retailer or distributor

GROUND ZERO GZHA MINI TWO

General mounting instructions

- As a precaution, it is recommended to disconnect the vehicles battery before mounting the amplifier.
Note: For new vehicles, disconnecting the battery might cause various errors in your vehicle's electric system that can be cleared only by authorized service partners of your vehicle's manufacturer! Please ask your service partner first before disconnecting the battery!
- The power supply wire (+12 V) has to be protected within max. 20 cm / 8" by a main fuse holder with a fuse value matching the recommendation for your amplifier
Note: If there is more than one amplifier connected using this power wire, the main fuse value must be equal to the sum of the recommended fuses of all connected devices. However, make sure the diameter of your power wire will be enough for the required current!
- If necessary, replace a defective fuse by a fuse with identical quality and value
- Never drill holes to the vehicle's gas tank, brake lines, to wirings or any other important vehicle parts!
- Never pass wires over sharp edges or vehicle parts due avoid any kind of damage
- Keep the wiring away from the antenna and electronic devices contributing to radio reception
- Lay the power supply wiring always separated from speaker wiring to avoid disturbance
- The amplifier contains a temperature protection circuit that turns the device off in case of overheating. After a certain cooling time, it will turn on automatically. To avoid heat build-up, enough air supply for cooling must be provided. Never cover the surface of the amplifier's heatsink entirely
- The amplifier should **NEVER** be mounted onto a vibrating part or surface such as a subwoofer enclosure. This might lead to malfunction due to loosened electrical parts inside the amplifier.
- Some amplifiers offer a high-level input option, however if a pre-amplified output (RCA) is available (at the head unit), it is strongly recommended to make use of them.

Recommended wiring

| | |
|------------------------|------------------------------------|
| Speaker wires | min 2.5 mm ² / 13 AWG |
| Power supply wires | min 16.0 mm ² / 8/4 AWG |
| High-level input wires | min 1.00 mm ² / 18 AWG |
| Remote wire | min 0.75 mm ² / 20 AWG |

Respect the Music

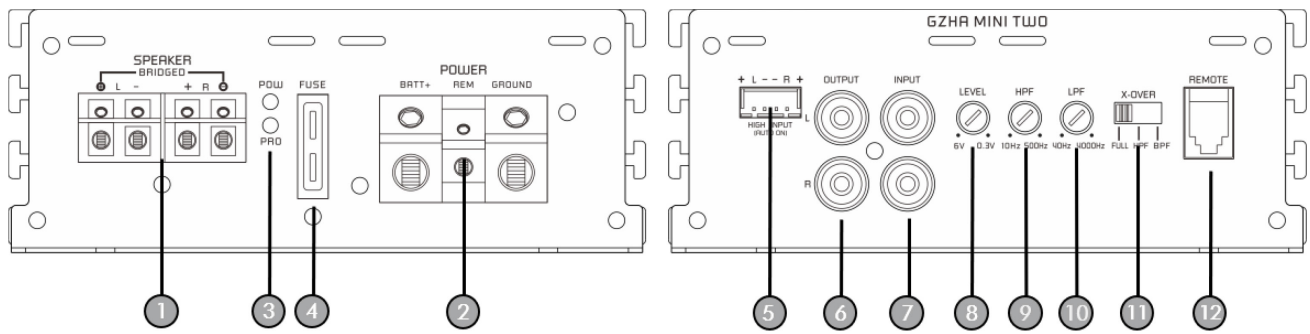


Listening to music can be emotional, impressive, relaxing or enjoyable. At that, it doesn't really matter what kind of music is the personal favorite, whether it's Instrumental, Jazz, Electro, Latin, Classic, Rock or any other music direction. However, audio reproduction quality at each desired volume is elementary. Some music styles require higher levels while others prefer the soft tones

GROUND ZERO considers all the different wishes of customers during the development of new products. Along with this, the target is to create the most realistic sound, to transfer the soul of the music and the intention of the performer. Summarized to one phrase: RESPECT THE MUSIC!

GROUND ZERO GZHA MINI TWO

Controls & Features



| | | |
|----|--------------------------------|--------------------------------------------------------------------------------------------------------------------------------------------------------------------------------------------------------------------------------------------------------------------------------------------------------------------------------------------------------------------------------------------------------------------------------------------------------------------|
| 1 | LOUDSPEAKER terminal | Speaker connection |
| 2 | POWER supply terminal | GROUND ground terminal REM remote wire / not to be used with high-level input BATT+ +12 Volt wire from battery terminal |
| 3 | Status LEDs | POW (green) ok (correct operation) PRO (red) error (protection mode) |
| 4 | Fuse(s) | If necessary to replace a defective fuse, its strongly recommended to use a fuse with the identical value |
| 5 | HIGH-LEVEL input | Head units lacking any RCA pre-amplifier output signals (7), can be connected to the high-level input of this amplifier using the loudspeaker wires of the head unit directly. When using this input mode, the amplifier turns on automatically. The REM (remote) input of the power supply terminal remains unused Important note! High-level and RCA inputs should never be used simultaneously! This may cause serious damage to the amplifier |
| 6 | LINE-OUT | Full range RCA output to connect further amplifiers |
| 7 | LINE-IN (RCA input) | Input sockets to connect RCA wires |
| 8 | LEVEL control | Controller to adjust the input sensitivity |
| 9 | HIGH PASS (HPF) control | To adjust the required crossover point. Frequencies below the selected crossover point will be filtered. This control will also be activated at BPF (11) mode |
| 10 | LOW PASS (LPF) control | To adjust the required crossover point. Frequencies above the selected crossover point will be filtered |
| 11 | X-OVER mode (crossover) | To setup the crossover for the required use of the amplifier FULL entire frequency range will be reproduced HPF only mid/high frequencies will be reproduced (9) BPF* only low frequencies will be reproduced (10) * Set to BPF filter, the high-pass filter will be activated simultaneously resulting into a bandpass filter |
| 12 | REMOTE socket | To connect the bass level remote control |

GROUND ZERO GZHA MINI TWO

Specifications

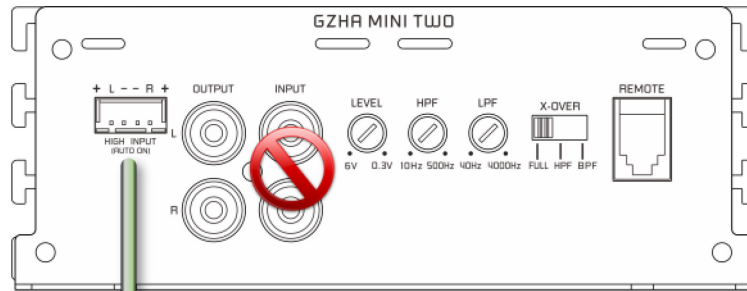
| Model | GZHA MINI TWO |
|-----------------------------------------------------------|-----------------------------------------------|
| Amplifier type | 2-channel class D |
| RMS Power @ 4 Ω CEA Standard CEA-2006-A | 2 x 130 W (1% THD+N) |
| RMS Power @ 2 Ω CEA Standard CEA-2006-A | 2 x 230 W (1% THD+N) |
| RMS Power @ 4 Ω bridged CEA Standard CEA-2006-A | 1 x 460 W (1% THD+N) 1 x 550 W (10% THD+N) |
| Damping factor | > 100 |
| Low pass filter | 40 Hz – 4000 Hz (12 dB/oct) |
| High pass filter | 10 Hz – 500 Hz (12 dB/oct) |
| Band pass filter | 10 Hz – 4000 Hz (12 dB/oct) |
| Frequency response | 5 Hz – 38 kHz (\pm 1 dB) |
| Input sensitivity | 300 mV – 6 V (\pm 5%) |
| Bass remote | ✓ |
| Fuse(s) | 1x 30A |
| Dimensions w x h x l (mm) | 135 x 52 x 210 |
| Dimensions w x h x l (inch) | 5.32 x 2.05 x 8.27 |

Trouble shooting guide

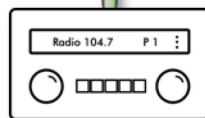
| Symptoms | Check | Action |
|--------------------------------------------------------------------------|-----------------------------------------|---------------------------------------------------------------------------------------------------------------------------------------------------------------------------|
| No audible sound | Power indication LED turns on green? | Check protection fuse(s) of the amplifier Check remote wire connection (RCA input mode) Check +12 Volt power supply wire connection Check ground wire connection |
| | Protection indication LED turns on red? | Check for speaker short or amplifier overheating |
| Amplifier does not turn on | Power supply | Check the power wires and the fuses |
| | Remote wire | Check the remote wire connections |
| No audible sound on one (or more) channel | Loudspeaker wiring | Check for short circuit or open connections |
| | Input signal availability | Reverse the left and right RCA input to exclude external defects |
| Device turns off (at medium or at high levels & status LED turns on red) | Impedance of the connected loudspeakers | Check whether impedance matches the minimum technical specifications/requirements of the amplifier |
| | Temperature protection activated | Decrease the head unit's level control/wait for cooling |

GROUND ZERO GZHA MINI TWO

High-level input



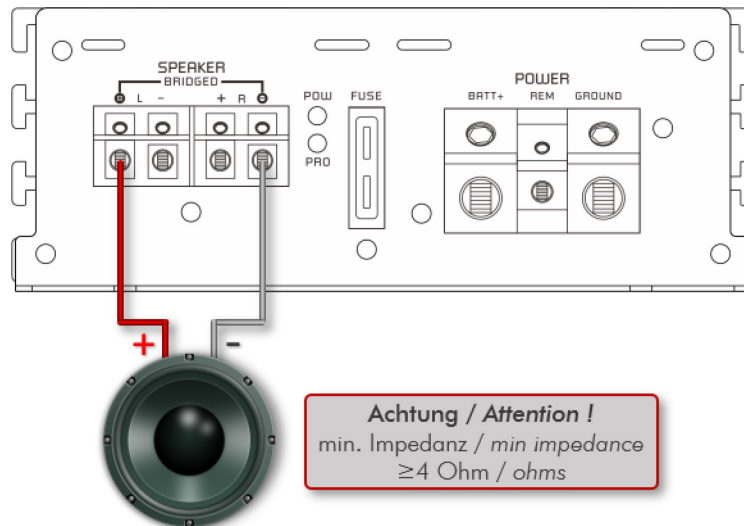
Hochpegel-Kabelsatz
high-level harness



Achtung !
der Hochpegeleingang darf nicht zusammen
mit dem RCA Eingang genutzt werden

Attention !
the high-level input must not be used
simultaneously with the RCA input

Bridged mode



Achtung / Attention !
min. Impedanz / min impedance
≥ 4 Ohm / ohms



GROUND ZERO products are engineered in Germany
GROUND ZERO - international sponsor of



Ground Zero GmbH

Erlenweg 25, 85658 Egmating, Germany
Tel. +49 (0)8095/873 830 Fax -8310
www.ground-zero-audio.com

