

Ihr 100Pro Brandschutzpartner.

**HEKATRON**  
Brandschutz

# DIBt-Zulassungsbescheid Rauchschaltanlage BSK/RSK

Ausgabe 15.09.2023



**Allgemeine  
bauaufsichtliche  
Zulassung/  
Allgemeine  
Bauartgenehmigung**

Eine vom Bund und den Ländern gemeinsam  
getragene Anstalt des öffentlichen Rechts

**Zulassungs- und Genehmigungsstelle  
für Bauprodukte und Bauarten**

Datum:

01.09.2023

Geschäftszeichen:

III 23-1.78.6-1/23

**Nummer:**

**Z-78.6-177**

**Antragsteller:**

**HEKATRON Vertriebs GmbH**

Brühlmatten 9

79295 Sulzburg

**Geltungsdauer**

vom: **15. September 2023**

bis: **15. September 2028**

**Gegenstand dieses Bescheides:**

**HEKATRON Rauchschaltanlage BSK / RSK**

Der oben genannte Regelungsgegenstand wird hiermit allgemein bauaufsichtlich  
zugelassen/genehmigt.

Dieser Bescheid umfasst neun Seiten und acht Anlagen.

DIBt

## I ALLGEMEINE BESTIMMUNGEN

- 1 Mit diesem Bescheid ist die Verwendbarkeit bzw. Anwendbarkeit des Regelungsgegenstandes im Sinne der Landesbauordnungen nachgewiesen.
- 2 Dieser Bescheid ersetzt nicht die für die Durchführung von Bauvorhaben gesetzlich vorgeschriebenen Genehmigungen, Zustimmungen und Bescheinigungen.
- 3 Dieser Bescheid wird unbeschadet der Rechte Dritter, insbesondere privater Schutzrechte, erteilt.
- 4 Dem Verwender bzw. Anwender des Regelungsgegenstandes sind, unbeschadet weitergehender Regelungen in den "Besonderen Bestimmungen", Kopien dieses Bescheides zur Verfügung zu stellen. Zudem ist der Verwender bzw. Anwender des Regelungsgegenstandes darauf hinzuweisen, dass dieser Bescheid an der Verwendungs- bzw. Anwendungsstelle vorliegen muss. Auf Anforderung sind den beteiligten Behörden ebenfalls Kopien zur Verfügung zu stellen.
- 5 Dieser Bescheid darf nur vollständig vervielfältigt werden. Eine auszugsweise Veröffentlichung bedarf der Zustimmung des Deutschen Instituts für Bautechnik. Texte und Zeichnungen von Werbeschriften dürfen diesem Bescheid nicht widersprechen, Übersetzungen müssen den Hinweis "Vom Deutschen Institut für Bautechnik nicht geprüfte Übersetzung der deutschen Originalfassung" enthalten.
- 6 Dieser Bescheid wird widerruflich erteilt. Die Bestimmungen können nachträglich ergänzt und geändert werden, insbesondere, wenn neue technische Erkenntnisse dies erfordern.
- 7 Dieser Bescheid bezieht sich auf die von dem Antragsteller gemachten Angaben und vorgelegten Dokumente. Eine Änderung dieser Grundlagen wird von diesem Bescheid nicht erfasst und ist dem Deutschen Institut für Bautechnik unverzüglich offenzulegen.

## II **BESONDERE BESTIMMUNGEN**

### 1 **Regelungsgegenstand und Verwendungs- bzw. Anwendungsbereich**

#### 1.1 **Regelungsgegenstand**

Regelungsgegenstand ist die Rauchauslöseeinrichtung Typ "HEKATRON Rauchschaltanlage BSK/RSK" für die Ansteuerung und Auslösung allgemein bauaufsichtlich zugelassener Absperrvorrichtungen gegen die Übertragung von Rauch in Luftleitungen (nachfolgend "Rauchschutzklappen" genannt) oder von Brandschutzklappen mit CE-Kennzeichnung<sup>1</sup> oder von allgemein bauaufsichtlich zugelassenen Absperrvorrichtungen gegen die Übertragung von Feuer und Rauch in Luftleitungen ("Absperrvorrichtung" genannt).

Die Rauchauslöseeinrichtung besteht im Wesentlichen aus einem oder mehreren Lüftungsrauchscharter/n mit jeweils integriertem optischen Rauchscharter und Lüftungskanalsockel und/oder einem oder mehreren optischen Rauchschartern mit Sockel sowie jeweils einer Energieversorgung, einem Handauslösetaster und einer Anzeigeeinrichtung für den Rauchscharterzustand (optional).

#### 1.2 **Verwendungs- und Anwendungsbereich**

Die Rauchauslöseeinrichtung ist für die Ansteuerung und Auslösung allgemein bauaufsichtlich zugelassener Rauchschutzklappen oder Absperrvorrichtungen in Luftleitungen oder von Brandschutzklappen mit CE-Kennzeichnung<sup>1</sup> in Luftleitungen mit Luftgeschwindigkeiten zwischen 1 m/s und 20 m/s sowie zur Ansteuerung eines Lüftungsventilators - nach Maßgabe der landesrechtlichen Vorschriften für Lüftungsanlagen, z. B. der "Bauaufsichtlichen Richtlinie über die brandschutztechnischen Anforderungen an Lüftungsanlagen" - nachgewiesen.

Die Brandschutzklappen und Absperrvorrichtungen müssen mit einem elektrischen Feder-rücklaufmotor, einem Haftmagneten oder einem Magnetventil; die Rauchschutzklappen mit einem elektrischen Federrücklaufmotor ausgestattet sein. Für die Rauchererkennung können ein oder mehrere Lüftungsrauchscharter des Typs LRS 03 oder ein oder mehrere Rauchscharter des Typs ORS 144 K in Verbindung mit einem Sockel des Typs 163 KA oder 164 K oder 143 A oder 143 AF oder eine Kombination aus vorgenanntem LRS 03 und ORS 144 K verwendet werden. Die maximale Anschlussleistung der Klappen bzw. Absperrvorrichtungen und ggf. des Lüftungsventilators sowie die zulässige Belastung der Schaltkontakte der Rauchauslöseeinrichtung nach den Besonderen Bestimmungen des Abschnittes 2.1 müssen eingehalten werden.

### 2 **Bestimmungen für das Bauprodukt**

#### 2.1 **Eigenschaften und Zusammensetzung**

##### 2.1.1 **Allgemeines**

Die Rauchauslöseeinrichtung muss den bei den Zulassungsprüfungen verwendeten Baumustern, den Angaben der im Deutschen Institut für Bautechnik hinterlegten Prüfberichte<sup>2</sup> und den Bestimmungen dieses Bescheids entsprechen.

Die Rauchauslöseeinrichtung besteht im Wesentlichen aus dem Lüftungsrauchscharter Typ LRS 03 nach Abschnitt 2.1.2.2 oder dem optischen Rauchscharter ORS 144 K mit Sockel nach Abschnitt 2.1.2.3, einem der nachfolgenden Netzgeräte: NAG 03 oder LRZ Basis und der Rauchscharter-Zustandsanzeige RZA 142 (optional) sowie einem Handauslösetaster DKT 02 (optional) entsprechend Abschnitt 2.1.4.

Die Rauchauslöseeinrichtung muss die Rauchschutzklappe/n, die Brandschutzklappe/n oder die Absperrvorrichtung/en in folgenden Fällen in die hierfür vorgesehene Sicherheitsstellung (ZU) bringen:

<sup>1</sup> Nach DIN EN 15650:2010-09 Lüftung von Gebäuden- Brandschutzklappen

<sup>2</sup> Der Antragssteller/Hersteller hat die Prüfberichte der für die Fremdüberwachung zuständigen Stelle zur Verfügung zu stellen.

- bei einer Rauchdetektion des Rauchmelders (infolge Überschreitung eines fest eingestellten Ansprechschwellenwertes der Brandkenngroße Rauch),
- bei Störung des Rauchdetektors (z. B. Drahtbruch, fehlender Rauchdetektor, Kurzschluss),
- bei Ausfall der Energieversorgung,
- bei Wiederkehr der Energieversorgung nach vorher erfolgter Auslösung (d. h. nach Rauchdetektion und/oder Störung)
- bei Betätigung des Handauslösetasters DKT 02
- bei Betätigung des Auslösetasters S2 des Rauchschalters LRS 03
- nach dem vom Rauchschalter erkannten Zustand "Messkammerausfall"
- bei Erreichen des Zustands "starke Verschmutzung" (ca. 90 %) des jeweiligen Rauchschalters.

Die Rauchauslöseeinrichtung darf nicht die Übertragungseinrichtung (ÜE) für Brandmeldungen zur Feuerwehr ansteuern.

Die Rauchauslöseeinrichtung muss im Übrigen den Anlagen 1 bis 8 entsprechen.

## 2.1.2 Rauchschalter

### 2.1.2.1 Allgemein

Für die Rauchauslöseeinrichtung darf der Lüftungsrauchschalter LRS 03 und/oder der optische Rauchschalter ORS 144 K verwendet werden.

Beide Rauchschalter verfügen über eine Verschmutzungsüberwachung, die den Zustand des Rauchschalters mit zwei Statusmeldungen - "leichte Verschmutzung" (ca. 70 %) und "starke Verschmutzung" (ca. 90 %) - anzeigt. Bei Erreichen des Zustands "starke Verschmutzung" des jeweiligen Rauchschalters muss/müssen die Rauchschutzklappe/n, die Brandschutzklappe/n oder die Absperrvorrichtung/en ausgelöst werden; sie müssen schließen und der/die Lüftungsventilator(en) abschalten. Die Signalisierung der Verschmutzung kann optional an eine zentrale Stelle weitergeleitet werden.

Für ein Reset der Rauchauslöseeinrichtung in den Normalbetrieb gemäß den Bestimmungen des Abschnitts 3 ist der Reset-Taster S1 des Lüftungsrauchschalters LRS 03 nach Abschnitt 2.1.2.2 oder der Reset-Taster des Handauslösetasters DKT 02 nach Abschnitt 2.1.4 zu verwenden.

### 2.1.2.2 Lüftungsrauchschalter LRS 03

Der Lüftungsrauchschalter LRS 03 besteht aus dem Lüftungskanalsockel LKS 02, dem standardmäßigen 400 mm langen Einlassrohr, dem optischen Rauchschalter ORS 220, der Gleichrichterplatine GR50AC, der Betriebs- und Klemmenanschlussleiste BAK 05 mit Reset-Taster S1, dem außen am Sockel LKS 02 angeordneten Handauslösetaster S2 und einer Anschlussmöglichkeit für den Handauslösetaster nach Abschnitt 2.1.4.

Die Mindestlänge des in Abhängigkeit vom Querschnitt der Luftleitung kürzbaren Einlassrohres beträgt 85 mm.

Die Kontaktbelastungen des Rauchschalters ORS 220 nach Anlage 6 dieses Bescheids dürfen nicht überschritten werden.

Der optische Rauchschalter ORS 220 ist mit einer LED – Anzeige ausgestattet, die Zustände wie Betrieb, Alarm und Störung anzeigt. Die Zustände können optional an der Rauchschalter-Zustandsanzeige RZA 142 nach Abschnitt 2.1.5 angezeigt und an eine zentrale, gut sichtbare Bedien- oder Steuereinheit oder eine Gebäudeleittechnik- Anlage weitergeleitet werden.

Der LRS 03 muss im Übrigen Anlagen 4 bis 6 dieses Bescheids entsprechen.

#### 2.1.2.3 Rauchschalter ORS 144 K einschließlich Sockel

Der optische Rauchschalter ORS 144 K muss mit einem Sockel vom Typ 163 KA oder 164 K oder 143 A oder 143 AF verwendet werden.

Die Kontaktbelastungen des Rauchschalters ORS 144 K nach Anlage 1 dürfen nicht überschritten werden. Der Rauchschalter ORS 144 K sowie die Sockel müssen den Anlagen 1 bis 3 entsprechen.

Der optische Rauchschalter ORS 144 K ist mit einer LED-Anzeige ausgestattet, die Zustände wie Betrieb, Alarm und Störung anzeigt. Die Zustände können optional an der Rauchschalter-Zustandsanzeige RZA 142 nach Abschnitt 2.1.5 angezeigt und an eine zentrale, gut sichtbare Bedien- oder Steuereinheit oder eine Gebäudeleittechnik-Anlage weitergeleitet werden.

#### 2.1.3 Energieversorgung

Für die Rauchauslöseeinrichtung muss eine der Energieversorgungen der Typen NAG 03 oder LRZ Basis verwendet werden. Jede Energieversorgung ist für den Anschluss an die allgemeine Stromversorgung mit einer Spannung von 230 VAC (50/60 Hz Nennfrequenz) nachgewiesen und versorgt den oder die Lüftungsrauchschalter LRS 03 nach Abschnitt 2.1.2.2 und/oder den oder die Rauchschalter ORS 144 K nach Abschnitt 2.1.2.3, den Handauslösetaster nach Abschnitt 2.1.4 sowie die optionale Rauchschalter-Zustandsanzeige nach Abschnitt 2.1.5 mit einer Betriebsnennspannung von 24 V DC.

Die Energieversorgung NAG 03 kann optional mit dem Signal- und Anzeigebedienteil SAB 04 ausgestattet werden.

Die Energieversorgung der Rauchschutzklappe/n, der Brandschutzklappe/n oder der Absperrvorrichtung/en kann durch eine der vorgenannten Energieversorgungen oder bauseits extern erfolgen. Dabei darf die jeweils zulässige, maximale Anschlussleistung nach Anlage 7 nicht überschritten werden. Die Energieversorgung des/der Lüftungsventilatoren ist bauseits zu gewährleisten.

Die maximale Belastung der potentialfreien Kontakte der Energieversorgungen nach Anlage 7 darf zur Ansteuerung der Rauchschutzklappen, der Brandschutzklappen oder der Absperrvorrichtungen und des Lüftungsventilators nicht überschritten werden.

Im Detektions- oder Störfall muss die Stromversorgung der Rauchschutzklappen, der Brandschutzklappen oder der Absperrvorrichtungen sowie des Lüftungsventilators unterbrochen werden.

Die Energieversorgungen sind jeweils mit einer optischen Betriebsanzeige ausgestattet.

Die Energieversorgungen müssen im Übrigen der Anlage 7 entsprechen.

#### 2.1.4 Handauslösetaster DKT 02

Der Handauslösetaster zur manuellen Auslösung der Rauchauslöseeinrichtung muss Anlage 8 entsprechen; ein Reset-Taster ist integriert. Der Handauslösetaster muss entsprechend seiner Funktion mit "Absperrvorrichtung schließen" oder "Brandschutzklappe schließen" oder "Rauchschutzklappe schließen" beschriftet sein.

#### 2.1.5 Rauchschalter-Zustandsanzeige RZA-142

Für eine optionale Betriebs-, Störungs- und Alarmanzeige der Rauchschalter nach Abschnitt 2.1.2 ist die Rauchschalter-Zustandsanzeige RZA-142 zu verwenden (s. Anlage 8).

### 2.2 Herstellung und Kennzeichnung

#### 2.2.1 Herstellung

Die Rauchauslöseeinrichtung ist werkseitig herzustellen. Die Bestimmungen des Abschnitts 2.1 sind dabei einzuhalten.

Die für die Herstellung der Rauchauslöseeinrichtung zu verwendenden Bauprodukte müssen den Bestimmungen des Abschnitts 2.1 entsprechen und verwendbar sein im Sinne der Bestimmung zu den jeweiligen Bauprodukten in der jeweiligen Landesbauordnung.

Die Rauchauslöseeinrichtung ist mit einer Montageanleitung und einer Betriebsanleitung in deutscher Sprache zu versehen, die der Antragsteller/Hersteller in Übereinstimmung mit

dieser allgemeinen bauaufsichtlichen Zulassung erstellt hat und die jeder Rauchauslöseeinrichtung beizufügen ist. Die Anleitungen müssen alle zur Montage und zum Betrieb erforderlichen Daten, Maßgaben, Hinweise und Anschlusspläne für die elektrische Verdrahtung enthalten. Der Hersteller hat schriftlich in der Betriebsanleitung ausführlich die für die Inbetriebnahme, Inspektion, Wartung, Instandsetzung sowie Überprüfung der Funktion der Rauchauslöseeinrichtung notwendigen Angaben darzustellen.

### 2.2.2 Kennzeichnung

Die Rauchauslöseeinrichtung muss vom Hersteller mit dem Übereinstimmungszeichen (Ü-Zeichen) nach den Übereinstimmungszeichen-Verordnungen der Länder gekennzeichnet werden.

Die Kennzeichnung darf nur erfolgen, wenn die Voraussetzungen nach Abschnitt 2.3 erfüllt sind. Zusätzlich sind vom Hersteller

- die Typenbezeichnung
- das Herstellwerk
- das Herstelljahr

auf dem Produkt leicht erkennbar und dauerhaft anzugeben.

## 2.3 Übereinstimmungsbestätigung

### 2.3.1 Allgemeines

Die Bestätigung der Übereinstimmung der Rauchauslöseeinrichtung mit den Bestimmungen dieser allgemeinen bauaufsichtlichen Zulassung muss für jedes Herstellwerk mit einer Übereinstimmungserklärung des Herstellers auf der Grundlage einer werkseigenen Produktionskontrolle und eines Übereinstimmungszertifikat einer hierfür anerkannten Zertifizierungsstelle sowie einer regelmäßigen Fremdüberwachung durch eine anerkannte Überwachungsstelle nach Maßgabe der folgenden Bestimmungen erfolgen:

Für die Erteilung des Übereinstimmungszertifikats und die Fremdüberwachung einschließlich der dabei durchzuführenden Produktprüfungen hat der Hersteller der Rauchauslöseeinrichtung eine hierfür anerkannte Zertifizierungsstelle sowie eine hierfür anerkannte Überwachungsstelle einzuschalten.

Die Übereinstimmungserklärung hat der Hersteller durch Kennzeichnung der Bauprodukte mit dem Übereinstimmungszeichen (Ü-Zeichen) unter Hinweis auf den Verwendungszweck abzugeben.

Dem Deutschen Institut für Bautechnik ist von der Zertifizierungsstelle eine Kopie des von ihr erteilten Übereinstimmungszertifikates zur Kenntnis zu geben.

Dem Deutschen Institut für Bautechnik ist zusätzlich eine Kopie des Erstprüfberichtes zur Kenntnis zu geben.

### 2.3.2 Werkseigene Produktionskontrolle

In jedem Herstellwerk ist eine werkseigene Produktionskontrolle einzurichten und durchzuführen. Unter werkseigener Produktionskontrolle wird die vom Hersteller vorzunehmende kontinuierliche Überwachung der Produktion verstanden, mit der dieser sicherstellt, dass die von ihm hergestellten Bauprodukte den Bestimmungen dieser allgemeinen bauaufsichtlichen Zulassung entsprechen.

Die werkseigene Produktionskontrolle soll mindestens die im Folgenden aufgeführten Maßnahmen einschließen:

- Überprüfung, dass nur die in Abschnitt 2.1 benannten Komponenten verwendet, die planmäßigen Abmessungen eingehalten und der Zulassungsgegenstand ordnungsgemäß gekennzeichnet wird.

Nach seiner Fertigstellung ist die einwandfreie Funktion der Rauchauslöseeinrichtung zu prüfen. Der Hersteller hat von der/n in der Fertigung befindlichen Rauchauslöseeinrichtung/en je nach Typ der Energieversorgung und Typ des Lüftungsrauchsalters LRS 03 und/oder des optischen Rauchsalters ORS 144 K einschließlich des jeweiligen Sockels vom Typ 163 KA



oder 164 K oder 143 A oder 143 AF bei großen Fertigungsserien an jedem Arbeitstag mindestens jeweils eine Rauchauslöseeinrichtung, bei nicht ständig laufender Fertigung von je 50 der vorgenannten Rauchauslöseeinrichtungen mindestens eine Rauchauslöseeinrichtung wahllos zu entnehmen und zu überprüfen, ob diese mit den Besonderen Bestimmungen dieser allgemeinen bauaufsichtlichen Zulassung übereinstimmt und entsprechend gekennzeichnet ist.

Die Ergebnisse der werkseigenen Produktionskontrolle sind aufzuzeichnen.

Die Aufzeichnungen müssen mindestens folgende Angaben enthalten:

- Bezeichnung des Bauproduktes bzw. des Ausgangsmaterials und der Bestandteile
- Art der Kontrolle oder Prüfung
- Datum der Herstellung und der Prüfung des Bauproduktes bzw. des Ausgangsmaterials oder der Bestandteile
- Ergebnis der Kontrollen und Prüfungen und, soweit zutreffend, Vergleich mit den Anforderungen
- Unterschrift des für die werkseigene Produktionskontrolle Verantwortlichen

Die Aufzeichnungen sind mindestens fünf Jahre aufzubewahren und der für die Fremdüberwachung eingeschalteten Überwachungsstelle vorzulegen. Sie sind dem Deutschen Institut für Bautechnik und der zuständigen obersten Bauaufsichtsbehörde auf Verlangen vorzulegen.

Bei ungenügendem Prüfergebnis im Rahmen der werkseigenen Produktionskontrolle sind vom Hersteller unverzüglich die erforderlichen Maßnahmen zur Abstellung des Mangels zu treffen. Bauprodukte, die den Anforderungen nicht entsprechen, sind so zu handhaben, dass Verwechslungen mit übereinstimmenden ausgeschlossen werden. Nach Abstellung des Mangels ist - soweit technisch möglich und zum Nachweis der Mängelbeseitigung erforderlich - die betreffende Prüfung unverzüglich zu wiederholen.

### 2.3.3 Fremdüberwachung

In jedem Herstellwerk sind das Werk und die werkseigene Produktionskontrolle durch eine Fremdüberwachung regelmäßig zu überprüfen, mindestens jedoch zweimal jährlich.

Im Rahmen der Fremdüberwachung ist eine Erstprüfung des Bauproduktes durchzuführen und können Proben für Stichprobenprüfungen entnommen werden. Die Probennahme und Prüfungen obliegen jeweils der anerkannten Überwachungsstelle.

Die Ergebnisse der Zertifizierung und Fremdüberwachung sind mindestens fünf Jahre aufzubewahren. Sie sind von der Zertifizierungsstelle bzw. der Überwachungsstelle dem Deutschen Institut für Bautechnik und der zuständigen obersten Bauaufsichtsbehörde auf Verlangen vorzulegen.

## 3 Bestimmungen für Planung, Bemessung und Ausführung

### 3.1 Planung

Die Rauchauslöseeinrichtung ist nach Maßgabe der landesrechtlichen Vorschriften über Lüftungsanlagen (z. B. der Richtlinie über brandschutztechnische Anforderungen an Lüftungsanlagen) zur Verwendung in Luftleitungen vorgesehen.

Die Auslösung der Rauchschutzklappe/n, der Brandschutzklappe/n oder der Absperrvorrichtung/en nach Detektion von Rauch, bei Verschmutzung oder Störung des Rauchschalters bzw. des Lüftungsrauchschalters oder durch manuelle Steuerung (s. Abschnitt 2.1.1) erfolgt durch Unterbrechung der Stromversorgung. Dabei wird die gespeicherte Schließenergie der angeschlossenen Rauchschutzklappe/n, der Brandschutzklappe/n oder der Absperrvorrichtung/en freigesetzt – sie schließen. Der angeschlossene Lüftungsventilator muss abschalten.

Welche Rauchschutzklappen, oder Brandschutzklappen oder Absperrvorrichtungen der Lüftungsanlage von der Rauchauslöseeinrichtung gemeinsam angesteuert werden dürfen, ist vom Planer entsprechend den örtlichen Gegebenheiten der baulichen Anlage festzulegen oder den Baugenehmigungsunterlagen zu entnehmen.

Für die Rauchererkennung in der Luftleitung können ein oder mehrere Rauchschalter vom Typ Lüftungsrauchschalter LRS 03 nach Abschnitt 2.1.2.2 oder ein oder mehrere optische/r Rauchschalter vom Typ ORS 144 K jeweils nach Abschnitt 2.1.2.3 oder eine Kombination beider Rauchschalter verwendet werden.

Werden in der Luftleitung für die Rauchererkennung ein oder mehrere Lüftungsrauchschalter LRS 03 oder eine Kombination aus ein oder mehreren Rauchschaltern der Typen ORS 144 K und LRS 03 eingesetzt, kann für eine manuelle Auslösung der Rauchschutzklappe/n, der Brandschutzklappe/n oder der Absperrvorrichtung/en der Handauslösetaster nach Abschnitt 2.1.4 optional verwendet werden.

Werden die Rauchschutzklappen, die Brandschutzklappen oder die Absperrvorrichtungen ausschließlich durch die Rauchauslöseeinrichtung mit einem oder mehreren Rauchschaltern des Typs ORS 144 K entsprechend Abschnitt 1.2 angesteuert, muss ein Handauslösetaster nach Abschnitt 2.1.4 angeordnet werden.

Ein Reset der Rauchauslöseeinrichtung in den Normalbetrieb (Öffnen der Brandschutzklappe bzw. Absperrvorrichtung (sofern antriebsseitig möglich) bzw. der Rauchschutzklappe) muss, ausgenommen nach thermischer Auslösung der Brandschutzklappe bzw. Absperrvorrichtung, möglich sein, wenn kein Rauch ansteht. Ein Reset der Rauchauslöseeinrichtung darf nur manuell vor Ort am Taster S 1 nach Abschnitt 2.1.2.2 oder am Reset-Taster des Handauslösetasters nach Abschnitt 2.1.4 erfolgen.

Dabei ist sicherzustellen, dass jede der angeschlossenen Rauchschutzklappen, der Brandschutzklappen oder der Absperrvorrichtungen in die vorgesehene Betriebsstellung zurückgeführt werden darf; eine Übertragung von Feuer und Rauch aus einem anderen Brandabschnitt darf nicht erfolgen.

### **3.2 Bemessung**

Die Rauchauslöseeinrichtung ist für Luftgeschwindigkeiten in den Luftleitungen zwischen 1 m/s und 20 m/s bemessen.

### **3.3 Ausführung**

#### **3.3.1 Allgemeines**

Die Rauchauslöseeinrichtung ist nach Maßgabe der landesrechtlichen Vorschriften über Lüftungsanlagen (z. B. der Richtlinie über brandschutztechnische Anforderungen an Lüftungsanlagen) anzuordnen. Eine sichere Rauchererkennung ist zu gewährleisten. Der oder die optischen Rauchschalter der Rauchauslöseeinrichtung nach den Abschnitten 2.1.2.2 und/oder 2.1.2.3 darf/dürfen nicht entlang der Längskanten von Luftleitungen (Eckbereich) eingebaut werden. Der Sockel des/r Rauchschalter/s ist beim Einbau in die Luftleitungen, insbesondere in Leitungen mit rundem Querschnitt, nach Maßgabe des Herstellers der Rauchauslöseeinrichtung sorgfältig abzudichten. Die Rauchauslöseeinrichtung ist ferner so einzubauen, dass die jeweiligen Rauchschalter permanent von Luft durchströmt werden. Bei waagerechten Luftleitungen muss die Rauchauslöseeinrichtung im oberen Drittel oder auf der Oberseite der Luftleitungen installiert werden. Wenn bauliche Gründe dies nicht gestatten, ist die Rauchauslöseeinrichtung so zu montieren, dass dennoch eine sichere Rauchererkennung gewährleistet ist.

Der Rauchschalter LRS 03 ist mit dem Einlassrohr nach Abschnitt 2.1.2.2 zu verwenden. Das standardmäßig 400 mm lange Einlassrohr darf je nach Abmessung der Luftleitungen bis zu einer Länge von 85 mm durch Absägen gekürzt werden. Dabei müssen mindestens zwei Öffnungen an der Seite des Einlassrohres verbleiben. Das Rohr darf nicht verbogen werden und die Schnittkante ist rechtwinklig und sauber auszuführen.

Für die Ausführung der erforderlichen elektrischen Leitungsanlagen gelten die landesrechtlichen Vorschriften über Leitungsanlagen sowie die technischen Regeln und Vorschriften der Elektrotechnik (z. B. VDE-Bestimmungen).

### 3.3.2 Übereinstimmungserklärung

Die bauausführende Firma, die die Rauchauslöseeinrichtung eingebaut hat, muss für jedes Bauvorhaben eine Bestätigung der Übereinstimmung der Bauart mit der allgemeinen Bauartgenehmigung abgeben (s. § 16 a Abs. 5, § 21 Abs. 2 MBO<sup>3</sup>)

Sie muss schriftlich erfolgen und außerdem mindestens folgende Angaben enthalten:

Z-78.6-177

HEKATRON Rauchschaltanlage BSK/RSK

Name und Anschrift der bauausführenden Firma

Bezeichnung der baulichen Anlage

Datum der Errichtung/der Fertigstellung

Ort und Datum der Ausstellung der Erklärung sowie Unterschrift des Verantwortlichen

Die Übereinstimmungserklärung ist dem Bauherrn zur ggf. erforderlichen Weiterleitung an die zuständige Bauaufsichtsbehörde auszuhändigen.

## 4 Bestimmungen für Nutzung, Unterhalt und Wartung

Ein manueller Reset der Rauchauslöseeinrichtung darf vor Ort - ausgenommen nach thermischer Auslösung der Brandschutzklappe(n) oder Absperrvorrichtung(en) - am Taster S 1 nach Abschnitt 2.1.2.2 oder am Reset-Taster des Handauslösetasters nach Abschnitt 2.1.4 vorgenommen werden, wenn kein Rauchalarm vorliegt.

Auf Veranlassung des Eigentümers der Lüftungsanlage muss die Überprüfung der Funktion der Rauchauslöseeinrichtung unter Berücksichtigung der Grundmaßnahmen zur Instandhaltung nach DIN EN 13306<sup>4</sup> in Verbindung mit DIN 31051<sup>5</sup> mindestens in jährlichem Abstand erfolgen. Der oder die jeweilige/n Rauchschalter der Rauchauslöseeinrichtung muss/müssen dabei durch Simulation (Prüfaerosol/ Rauch) geprüft werden. Die Rauchauslöseeinrichtung darf nur zusammen mit der Betriebsanleitung des Herstellers und dieser allgemeinen bauaufsichtlichen Zulassung/allgemeinen Bauartgenehmigung weitergegeben werden. Dem Eigentümer der Lüftungsanlage sind die schriftliche Betriebsanleitung des Herstellers sowie die allgemeine bauaufsichtliche Zulassung/allgemeine Bauartgenehmigung auszuhändigen.

Juliane Valerius  
Referatsleiterin

Beglaubigt  
Kopp

<sup>3</sup> nach Landesbauordnung

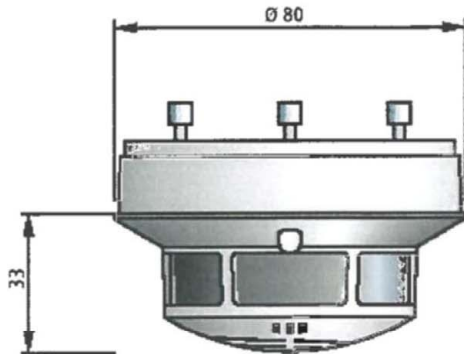
<sup>4</sup> DIN EN 13306:2018-02

Begriffe der Instandhaltung

<sup>5</sup> DIN 31051:2012-09

Grundlagen der Instandhaltung

### Rauchschalter ORS 144 K



Technische Daten	ORS 144 K
Funktionsprinzip	Streulicht
Betriebsspannung	18 bis 28 VDC
Stromaufnahme bei 28 VDC	
in Ruhe	max. 22 mA
bei Alarm	max. 11 mA
Schaltspannung	max. 30 VDC
Schaltstrom	max. 1 A
Schutzart	IP 40
Maße	s. Maßbild mm
Gewicht	120 g

Der optische Rauchschalter ORS 144 K wird zur Ansteuerung von Rauch- oder Brandschutzklappen in Lüftungsleitungen eingesetzt. Er erkennt frühzeitig sowohl Schwelbrände als auch offene Brände mit Rauchentwicklung. Er arbeitet nach dem Streulichtprinzip. Lichtsender und Lichtempfänger sind in der Messkammer so angeordnet, dass das Lichtbündel des Senders nicht direkt auf den Empfänger treffen kann. Erst das an Schwebeteilchen gestreute Licht (Tyndall\_Effekt) gelangt zum Empfänger und wird in ein elektrisches Signal umgesetzt. Die Auswerteelektronik des ORS 144 K überwacht ständig den Rauchmessteil des Melders. Sie meldet mit der eingebauten Einzelanzeige:

Normalbetrieb	LED leuchtet grün, Relaiskontakt ist geschlossen
leichte Verschmutzung	LED leuchtet grün mit kurzen Wechseln nach gelb, Relaiskontakt ist geschlossen
starke Verschmutzung	LED wechselt zwischen grün und gelb, Relaiskontakt ist offen
Störung (Messkammerausfall)	LED leuchtet gelb, Relaiskontakt ist offen
Alarm	LED leuchtet rot, Relaiskontakt ist offen

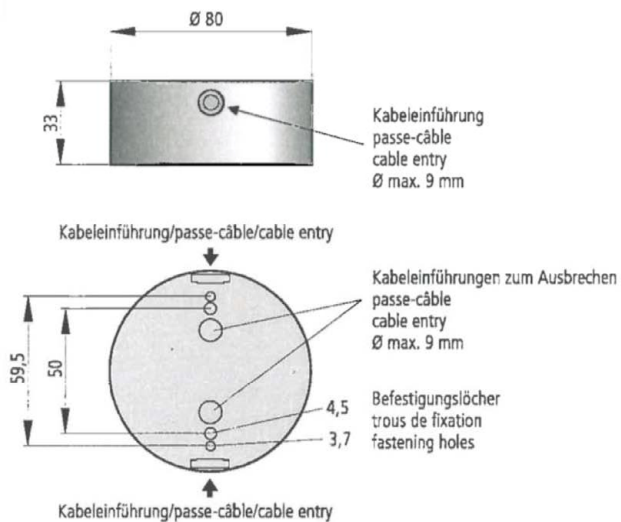
Eine Alarmschwellennachführung sorgt zunächst für einen gleich bleibenden Abstand zwischen Grundsignal und Alarmschwelle, bis die Verschmutzung den Grenzwert für starke Verschmutzung erreicht hat. Ein Relaiskontakt im Rauchschalter öffnet, wenn der Rauchschalter angesprochen hat, bei Störung, bei starker Verschmutzung, sowie bei Spannungsausfall.

HEKATRON Rauchschanlage BSK / RSK

Technische Beschreibung Rauchschalter ORS 144 K

Anlage 1

### Socket 143 A



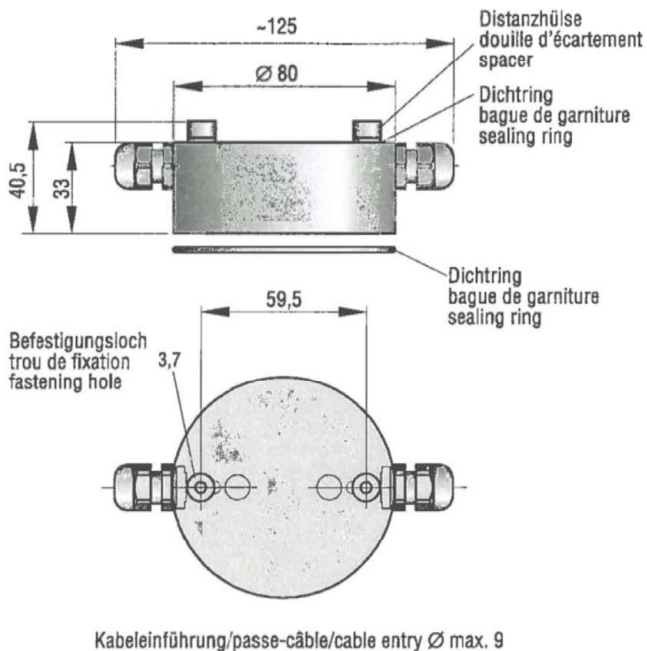
#### Technische Daten

Socket 143 A

Einsatzbereich  
Montage  
Kabeleinführung  
Abmessungen  
Gewicht

Lüftungskanäle  
Innenmontage  
s. Maßbild mm  
s. Maßbild mm  
40 g

### Socket 143 AF



#### Technische Daten

Socket 143 AF

Einsatzbereich  
Montage  
Kabeleinführung  
Abmessungen  
Gewicht

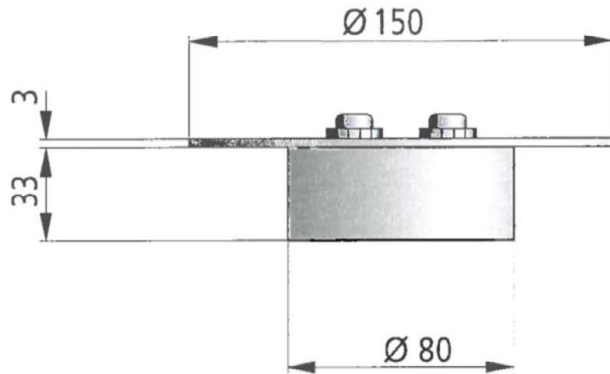
Lüftungskanäle  
Innenmontage  
s. Maßbild mm  
s. Maßbild mm  
60 g

HEKATRON Rauchschaltanlage BSK / RSK

Technische Beschreibung der Socket 143 A / 143 F

Anlage 2

Sockel 163 K- A



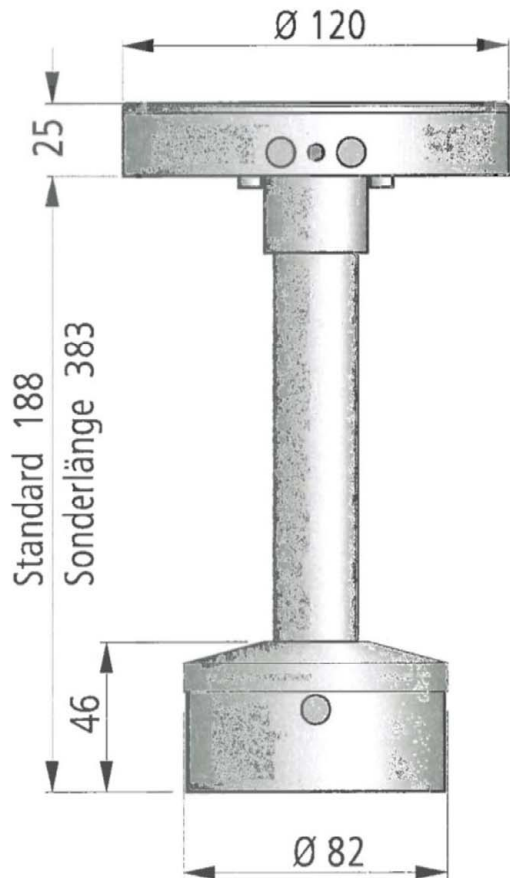
Technische Daten

Sockel 163 K-A

Einsatzbereich  
 Montage  
 Kabeleinführung  
 Abmessungen  
 Gewicht

Lüftungskanäle  
 Flansch  
 s. Maßbild mm  
 s. Maßbild mm  
 123 g

Sockel 164 K



Technische Daten

Sockel 164 K

Einsatzbereich  
 Montage  
 Kabeleinführung  
 Abmessungen  
 Gewicht

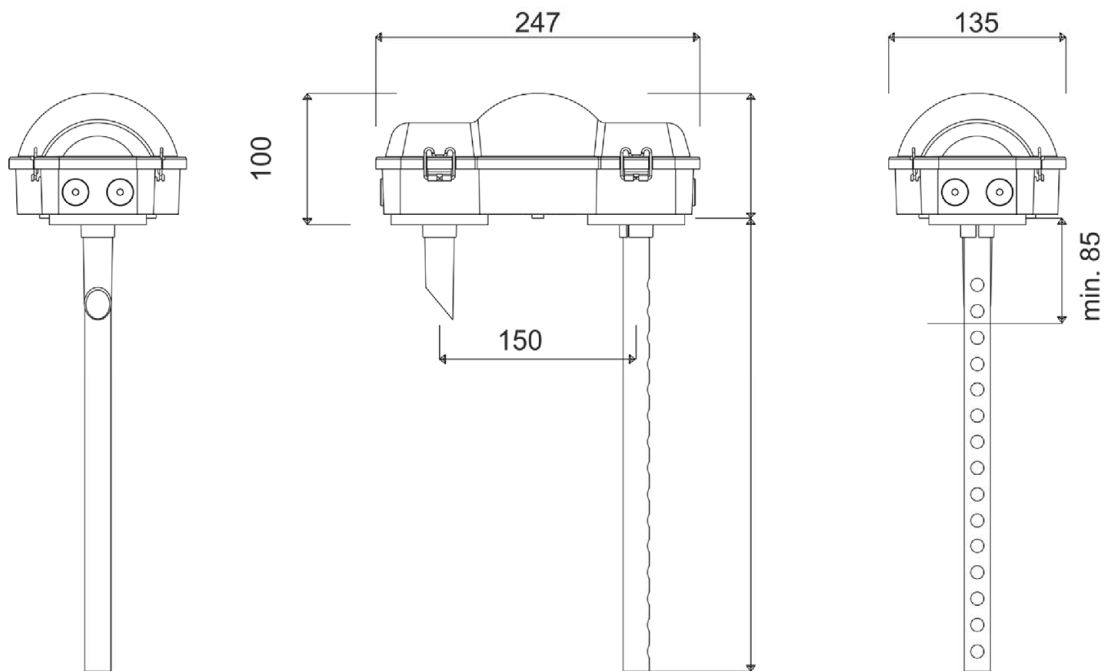
Lüftungskanäle  
 Flansch  
 s. Maßbild mm  
 s. Maßbild mm  
 420 g

HEKATRON Rauchschaltanlage BSK / RSK

Technische Beschreibung der Sockel 163 K-A / 164 K

Anlage 3

## Lüftungsrauchscharter LRS 03



## Technische Daten LRS 03

Einsatzbereich	Rauchererkennung in Lüftungsleitungen
Temperaturbereich	- 20 Grad C bis + 60 Grad C
Zulässige Luftfeuchtigkeit	bis 95% relative Feuchte (Betauung und Wasserdampf-beaufschlagung können zu Täuschungsalarmen führen)
Rauchscharter	ORS 220 (s. Anlage 6)
Schutzart	IP 54 (auf Kanaloberfläche)
Farbe	blau / transparent
Montage	auf dem Lüftungskanal
Abmessungen	s. Maßbild

Der Lüftungsrauchscharter LRS 03 wird zur Ansteuerung von Rauch- oder Brandschutzklappen in Lüftungsleitungen eingesetzt. Er erkennt frühzeitig sowohl Schwelbrände als auch offene Brände mit Rauchentwicklung. Er arbeitet nach dem Streulichtprinzip. Lichtsender und Lichtempfänger sind in der Messkammer des Rauchscharter ORS 220, der Bestandteil des LRS 03 ist, so angeordnet, dass das Lichtbündel des Senders nicht direkt auf den Empfänger treffen kann. Erst das an Schwebeteilchen gestreute Licht (Tyndall Effekt) gelangt zum Empfänger und wird in ein elektrisches Signal umgesetzt. Die Auswerteelektronik des Rauchscharter ORS 220 überwacht ständig das Rauchmessteil des Melders. Sie meldet mit der eingebauten Einzelanzeige (s. Anlage 5):

HEKATRON Rauchscharteranlage BSK/RSK

Technische Beschreibung LRS 03

Anlage 4

Normalbetrieb	LED leuchtet grün, Relaiskontakt ist geschlossen
leichte Verschmutzung	LED leuchtet grün mit kurzen Wechseln nach gelb, Relaiskontakt ist geschlossen
geschlossen starke Verschmutzung	LED wechselt zwischen grün und gelb, Relaiskontakt ist offen
Störung (Messkammerausfall)	LED leuchtet gelb, Relaiskontakt ist offen
Alarm	LED leuchtet rot, Relaiskontakt ist offen

Beträgt der Lüftungskanal-Innendurchmesser weniger als 350 mm, muss das Einlassrohr entsprechend gekürzt werden. Das Einlassrohr kann durch Absägen gekürzt werden. Um die sichere Rauchererkennung zu gewährleisten, muss das Einlassrohr über mindestens 2 Bohröffnungen verfügen (s. Maßbild, Anlage 4).

Die eingebaute LED Anzeige ist von außen im betriebsbereiten Zustand sichtbar. Eine Alarmschwellemnachführung sorgt zunächst für einen gleich bleibenden Abstand zwischen Grundsignal und Alarmschwelle, bis die Verschmutzung den Grenzwert für starke Verschmutzung erreicht hat. Ein Relaiskontakt im Rauchschalter öffnet, wenn der Rauchschalter angesprochen hat, bei Störung, bei starker Verschmutzung, sowie bei Spannungsausfall.

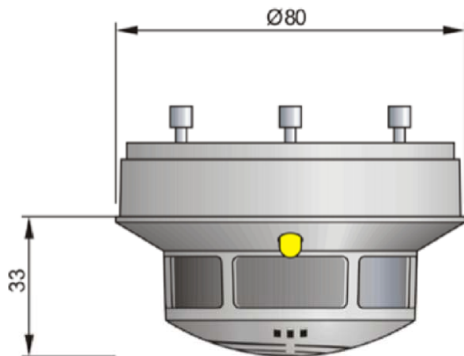
HEKATRON Rauchschaltanlage BSK/RSK

Technische Beschreibung LRS 03

Anlage 5



**Rauchschalter ORS 220 im LRS 03**



Technische Daten  
Funktionsprinzip  
Betriebsspannung

Streulicht  
16 bis 28 VDC

Stromaufnahme bei 28 VDC

In Ruhe

max. 22 mA

Bei Alarm

max. 11 mA

Schaltspannung

max. 30 VDC

Schaltstrom

max. 1 A

Schutzart

IP 40

Maße

s. Maßbild mm

Gewicht

120 g

Der Rauchschalter ORS 220 im LRS 03 erkennt frühzeitig sowohl Schwelbrände als auch offene Brände mit Rauchentwicklung. Er arbeitet nach dem Streulichtprinzip. Lichtsender und Lichtempfänger sind in der Messkammer so angeordnet, dass das Lichtbündel des Senders nicht direkt auf den Empfänger treffen kann. Erst das an Schwebeteilchen gestreute Licht (Tyndall\_Effekt) gelangt zum Empfänger und wird in ein elektrisches Signal umgesetzt. Die Auswerteelektronik des ORS 220 überwacht ständig den Rauchmessteil des Melders. Sie meldet mit der eingebauten Einzelanzeige:

Normalbetrieb	LED leuchtet grün, Relaiskontakt ist geschlossen
Leichte Verschmutzung	LED leuchtet grün mit kurzen Wechseln nach gelb, Relaiskontakt ist geschlossen
Starke Verschmutzung	LED wechselt zwischen grün und gelb, Relaiskontakt ist offen
Störung (Messkammerausfall)	LED leuchtet gelb, Relaiskontakt ist offen
Alarm	LED leuchtet rot, Relaiskontakt ist offen

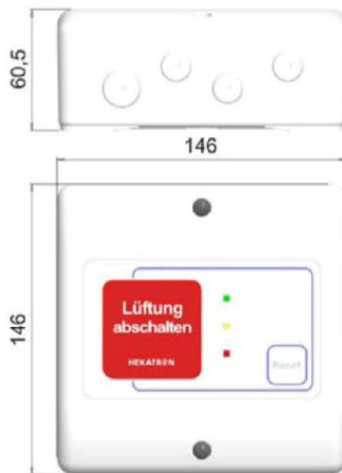
Eine Alarmschwellennachführung sorgt zunächst für einen gleich bleibenden Abstand zwischen Grundsignal und Alarmschwelle, bis die Verschmutzung den Grenzwert für starke Verschmutzung erreicht hat. Ein Relaiskontakt im ORS 220 öffnet, wenn der Rauchschalter angesprochen hat, bei Störung, bei starker, bei starker Verschmutzung, sowie bei Spannungsausfall.

HEKATRON Rauchschananlage BSK / RSK

Technische Beschreibung Rauchschalter 220

Anlage 6

### LRZ Basis



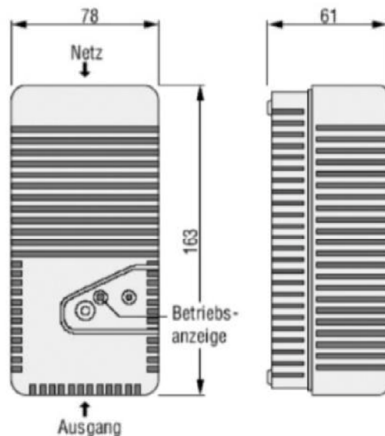
#### Technische Daten

Eingangs-Nennspannung	230 V AC
Ausgangs-Nennspannung	24 V DC
Ausgangs-Nennstrom	400 mA
Geschalteter Ausgang	24 V DC
Potentialfreier Wechsler	
Schaltleistung	250 V AC / 5 A 30 V DC / 3 A

#### Montage

Montage	Aufputz Optional Hutschiene
Betriebsumgebungstemperatur	-10° bis +50°C
Lagertemperatur	-10° bis +60°C
Abmessungen	s. Maßbild mm

### NAG 03



#### Technische Daten

Eingangs-Nennspannung	230 V AC
Ausgangs-Nennspannung	24 V DC
Ausgangs-Nennstrom	900 mA
Geschalteter Ausgang	24 V DC
Potentialfreier Wechsler	
Schaltleistung	250 V AC / 5 A 30 V DC / 3 A

#### Montage

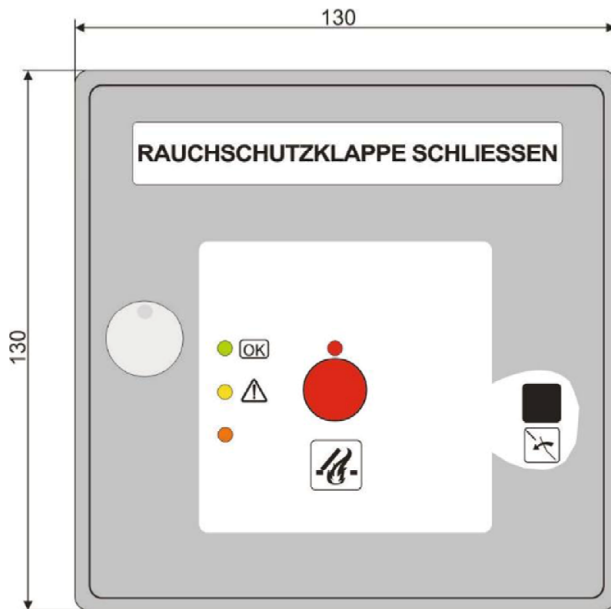
Montage	Aufputz
Betriebsumgebungstemperatur	+5° bis +40°C
Schutzart	IP 30
Abmessungen	s. Maßbild mm

HEKATRON Rauchschaltanlage BSK / RSK

Technische Beschreibung des LRZ Basis und Netzgerät NAG 03

Anlage 7

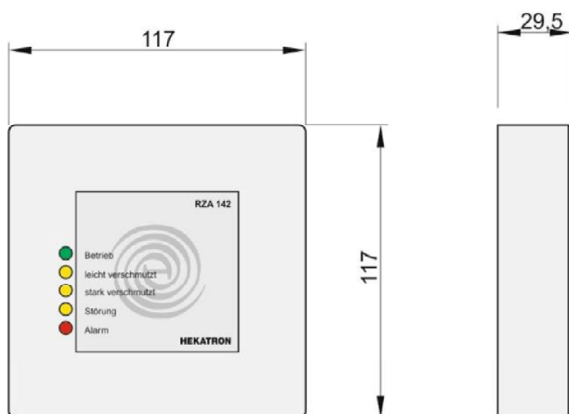
## DKT 02



### Technische Daten

Betriebsspannung	24 V DC
Stromaufnahme	10 mA
Kontakte	2 Wechsler
Schaltspannung	Max. 24 V DC
Schaltstrom	Max. 1 A
Schutzart	IP 20
Montage	Aufputz
Kabeleinführung	2
Abmessungen	s. Maßbild mm

## RZA 142



### Technische Daten

Betriebsspannung	18 bis 28 V DC
Stromaufnahme	Max. 120 mA
Leistungsaufnahme	Max. 3,4 W
Potentialfreier Wechsler	
Schaltspannung	Max. 30 V DC
Schaltstrom	Max. 1 A
Montage	Aufputz
Betriebsumgebungstemperatur	-20° bis +70°C
Abmessungen	s. Maßbild mm

HEKATRON Rauchschaltanlage BSK / RSK

Technische Beschreibung DKT 02 und RZA 142

Anlage 8

# Der Sicherheit verpflichtet.

Menschen und Sachwerte im Ernstfall bestmöglich zu schützen, war, ist und bleibt der treibende Anspruch von Hekatron Brandschutz. Wir sind die Nummer eins beim anlagentechnischen Brandschutz in Deutschland und der erste Ansprechpartner zu diesem Thema.

Vertrauen, Sicherheit und Vernetzung machen Hekatron seit über 55 Jahren stark. Darauf aufbauend entwickeln wir unsere Leistungen stetig weiter. Wir vernetzen Produkte, Dienstleistungen und Services zu ganzheitlichen anwendungsorientierten Lösungen und ermöglichen unseren Kunden so den Schritt ins digitale Zeitalter.

Unser Leistungsangebot „Brandschutz made in Germany“ umfasst:



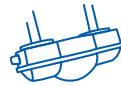
**Brandmeldesysteme**



**Feststellanlagen**  
für Feuerschutzabschlüsse



**Sprachalarmanlagen**



**Raumlufttechnische Anlagen**  
zur Rauchfrüherkennung



**Sonderbrandmeldetechnik**



**Dienstleistungen für Brandschutzexperten**  
HPlus – digitale und analoge Dienstleistungen  
und Services



**Rauchwarnmelder**



**Hekatron Brandschutz**  
Hekatron Vertriebs GmbH  
Brühlmatten 9, 79295 Sulzburg  
Tel: +49 7634 500-0  
info@hekatron.de  
hekatron-brandschutz.de  
Ein Unternehmen der Securitas Gruppe Schweiz

