

Allgemeines

■ Übersteigt die Geräuschemission eines Ventilators ein zulässiges Maß, so müssen passive Maßnahmen zur Geräuschminderung getroffen werden. Hierzu bietet sich der Einsatz von Schalldämpfern nach dem Absorptionsprinzip an. Dieser Schalldämpfertyp gewährleistet eine gute Geräuschdämmung bei niedrigen Druckverlusten.

Helios bietet Schalldämpfer, die optimal an die unterschiedlichen Ventilatoren angepasst sind. Es stehen Rohr- und Kanalschalldämpfer in entsprechenden Gehäuseformen zur Verfügung. Selbstverständlich können alle Schalldämpfertypen auch mit Ventilatoren anderer Fabrikate eingesetzt werden.

Helios Schalldämpfer besitzen einen Mantel aus verzinktem Stahlblech und sind mit Kulissen aus hochwertiger Mineralwolle versehen, die durch ein abriebfestes Vlies gegen den Luftstrom abgedeckt sind.

**Technische Hinweise
Schalldämpfung**

■ Das Maß für die Schalldämpfung ist das Einfügungsdämmmaß nach DIN EN ISO 14163. Es stellt die durch eine Vergleichsmessung ermittelte Pegelminderung in einem Rohr- oder Kanalstück mit und ohne Schalldämpfer dar.

Bei der Messung ohne Schalldämpfer wird statt dessen ein schallhartes Zwischenstück eingesetzt. Damit wird das Einfügungsdämmmaß ermittelt:

$$D_e = L_o - L_m \text{ dB}$$

L_o : Pegel ohne Schalldämpfer
 L_m : Pegel mit Schalldämpfer

Da die Wirkung eines Schalldämpfers aber stark frequenzabhängig ist, wird das Einfügungsdämmmaß frequenzbandabhängig angegeben. Die Dämpfung tieffrequenter Geräusche erfordert mehr Dämpfervolumen als die Dämpfung höherfrequenter Geräusche und ist daher mit größerem Aufwand verbunden.

Aus diesen Gründen ist für die Auswahl eines Schalldämpfers die Kenntnis des Geräuschspektrums (Oktav- oder Terzspektrum) des Ventilators notwendig. Bei der akustischen Beurteilung einer Lüftungsanlage ist zu beachten, dass auch andere Anlagekomponenten, wie Krümmer, Querschnittsprünge und Ver-

zweigungen schalldämmende Wirkung besitzen.

Genauere Hinweise hierzu finden sich in VDI-Richtlinie 2081 – Geräuscherzeugung und Lärmreduzierung in raumlufttechnischen Anlagen. Die untere Grenze der Geräuschemission einer Anlage ist gegeben durch die Erzeugung von Strömungsgeräuschen im Schalldämpfer und in den Anlagenkomponenten. Diese vergrößern sich mit zunehmender Strömungsgeschwindigkeit erheblich. Deswegen sollten die Strömungsgeschwindigkeiten so klein wie möglich gehalten werden.

■ **Schnellauswahl eines Schalldämpfers**

Zur einfachen Auswahl von Rohr- und Kanalschalldämpfern ist in der Typentabelle (rot unterlegte Spalte rechts außen) ein mittleres Dämmmaß angegeben. Dieser Wert ist vom Schalleistungspegel ($L_{WA \text{ ges.}}$) des Ventilators abzuziehen. Als Resultat erhält man den um die Schalldämmung reduzierten Schalleistungspegel ($L_{WA \text{ reduz.}}$) des Ventilators.

Dieser Auswahlmethode, die gegenüber der Frequenzband-Berechnung Differenzen aufweist, liegen Rundungen zu Grunde. Eine Berechnung nach dem Oktavband (siehe nebenstehendes Beispiel) erbringt genauere Werte.

■ **Beispiel:**
Gegeben: Ventilator-Type VARD 225/2
Gewählt: Rohrschalldämpfer RSD 225/600 (Baulänge = 600 mm)

Schalleistungspegel Ventilator
 $L_{WA \text{ ges.}} = 81 \text{ dB(A)}$
Mittleres Dämmmaß Schalldämpfer
abzüglich = 15 dB(A)
= Reduzierter Schalleistungspegel
 $L_{WA \text{ reduz.}} = 66 \text{ dB(A)}$

■ **Bezeichnungen**
 $L_{WA \text{ ges.}}$ = Schalleistungspegel des Ventilators in dB(A) (aus Tabelle oberhalb Kennlinienfeld).

Mittleres Dämmmaß = abgeleitetes Dämpfungsvermögen des Schalldämpfers in dB(A) (aus rot unterlegter Spalte der Schalldämpfer-Typentabelle).

$L_{WA \text{ reduz.}}$ = durch Schalldämpfereinsatz reduzierter Schalleistungspegel in dB(A).

Schallpegelberechnung

■ Zur Ermittlung des Schallpegels nach Einsatz eines Schalldämpfers ist das Einfügungsdämmmaß frequenzbandweise vom Bandpegel des Ventilators abzuziehen und daraus der Gesamtschallpegel zu errechnen. In der Regel erfolgt dies in Oktavbändern. Für größere Einfügungsdämmungen können mehrere Schalldämpfer mit gleichem Durchmesser hintereinander angeordnet werden. Nachstehendes Bsp. erläutert die Vorgehensweise. Gestellte Aufgabe: Geräuschminderung eines Ventilators Type VARD 225/2 (2800 min⁻¹) mittels Schalldämpfer RSD 225/600 (Grundlänge 2).

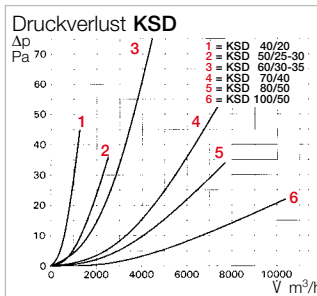
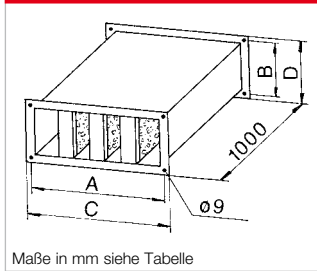
	Oktavmittelfrequenz Hz							
	125	250	500	1000	2000	4000	8000	
A-bewertete Oktavpegel $L_{WA, Okt}$ des Ventilators VARD 225/2	51	62	74	76	76	72	63	dB(A)
A-bewerteter Gesamtschalleistungspegel L_{WA}	$L_{WA} = 81 \text{ dB(A)}$							
Einfügungsdämmmaß des Schalldämpfers D_e RSD 225/600 (2 x Grundlänge)	4	10	17	27	25	17	14	dB
A-bewertete Oktavpegel $L_{WA, Okt}$ des Ventilators mit Schalldämpfer	47	52	57	49	51	55	49	dB(A)
A-bewerteter Gesamtschalleistungspegel L_{WA}^* des Ventilators mit Schalldämpfer	$L_{WA}^* = 10 \cdot \lg (10^{47 \cdot 0,1} + 10^{52 \cdot 0,1} + 10^{57 \cdot 0,1} + 10^{49 \cdot 0,1} + 10^{51 \cdot 0,1} + 10^{55 \cdot 0,1} + 10^{49 \cdot 0,1}) = 61 \text{ dB(A)}$							
Zugehöriger A-bewerteter Schalldruckpegel in 1 m Abstand	$L_{pA}^* = 53 \text{ dB(A)}$							

KSD



Hinweis	Seite
Auswahl-Schallberechnung	486

Maße KSD



Kanal-Schalldämpfer KSD

Ausführung – Einbau
 Gehäuse aus verzinktem Stahlblech, mit Anschlussflanschen, maßlich auf die Kanalventilatoren abgestimmt, zum druck- und saugseitigen Einsetzen in den Kanalverlauf. Zur Unterbindung von Körperschallübertragungen sind die dem Ventilator vor- oder nachgeschalteten Schalldämpfer zum weiteren Kanalverlauf mit einem flexiblen Verbindungsstück (VS bzw. VS Ex) zu versehen.

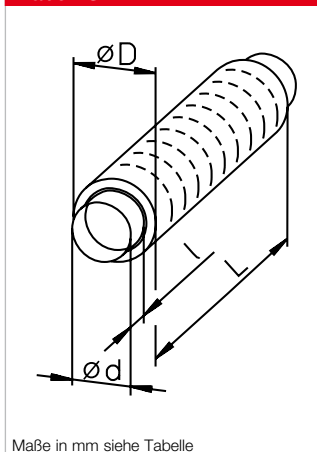
Druckverlust
 Kanal-Schalldämpfer verursachen Strömungswiderstände (nebenstehendes Diagramm), die bei der Auslegung zu berücksichtigen sind. Diese Werte gelten bei gleichförmiger Anströmung. Bei ungleichförmiger Beaufschlagung (z.B. bei der Abströmung von Kanalventilatoren), ist ein gerades Kanalstück von mind. 1 m Länge zwischenzusetzen oder mit Zuschlägen zu arbeiten.

Type	Best.-Nr.	Kanalnennmaß in cm	Anzahl Kulissen	Abmessungen in mm				Gewicht ca. kg	Einfügungsdämmmaß D _e dB bei Hz							mittleres Dämmmaß
				A	B	C	D		125	250	500	1000	2000	4000	8000	
KSD 40/20	08728	40/20	3	420	220	443	240	13	8	11	23	31	31	26	18	17
KSD 50/25-30	08729	50/25-30	3	520	270/320	540	340	16,5	6	9	19	25	25	20	15	14
KSD 60/30-35	08730	60/30-35	4	620	320/370	640	390	20	7	10	21	28	28	23	16	12
KSD 70/40	08731	70/40	4	720	420	740	440	25	6	8	18	24	24	20	14	12
KSD 80/50	08732	80/50	5	820	520	840	540	31	7	9	19	26	26	21	15	14
KSD 100/50	08733	100/50	5	1020	520	1040	540	35	5	7	16	21	21	17	12	11

FSD



Maße FSD



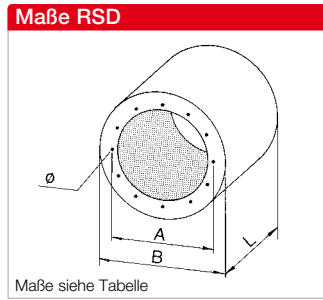
Flexibler Telefonie-Schalldämpfer FSD

Ausführung – Einbau
 Robuste Ausführung aus flexiblem Aluminiumrohr. Perforierte Innenauskleidung mit harzgebundener Schalldämmung in ca. 50 mm Stärke. Beidseitig mit Steckstutzen, die ins Rohr eingeschoben werden können oder mittels Befestigungsmanchette BM an Ventilator bzw. Rohr angeschlossen werden. Der flexible Aufbau erleichtert die Installation.

Druckverlust
 Bei der Anlagenberechnung wird der 4-fache Rohrreibungswiderstand berücksichtigt.

Type	Best.-Nr.	L	Abmessungen in mm			Einfügungsdämmmaß dB bei Hz				Gewicht ca. kg	mittleres Dämmmaß
			Ø D	Ø d	l	250	500	1000	2000		
FSD 100	00676	1000	212	x	x	16	25	42	50	1,3	21
FSD 125	00677	1000	236	x	x	13	22	39	42	1,7	18
FSD 160	00678	1000	262	x	x	10	21	39	30	1,9	16
FSD 200	00679	1000	312	x	x	8	16	32	22	2,4	12
FSD 250	00680	1000	367	x	x	8	16	32	15	3	12
FSD 315	00681	1000	412	x	x	6	12	25	11	3,4	9
FSD 355	00682	1000	462	x	x	6	10	25	10	3,8	8
FSD 400	00683	1000	512	x	x	6	10	20	9	4,3	8

Hinweis	Seite
Auswahl-Schallberechnung	486



Einfügungsdämmung

Für größere Einfügungsdämmungen können mehrere Schalldämpfer mit gleichem Durchmesser hintereinander angeordnet werden.

Druckverluste

Die Strömungswiderstände der RSD-Schalldämpfer sind sehr gering. Bei der Anlagenberechnung wird der zweifache Rohrreibungswiderstand berücksichtigt.

Ausführung – Einbau

Gehäuse aus verzinktem Stahlblech. Auskleidung mit hochwertiger Mineralwolle, die strömungsseitig mit einem Vlies gegen Abrieb ausgerüstet ist. Maße und Befestigungslochkreis aller Größen sind auf die Ventilatoren-Normdurchmesser (R 20) abgestimmt. Befestigungsbohrungen entsprechen DIN 24155, Bl. 2.

Hinweis

Auswahl-Schallberechnung

Seite

486

Type Nenn-Ø	Best.-Nr.	Grundlänge	Abmessungen in mm				Gewicht ca. kg	Einfügungsdämmmaß D _e dB								mittleres Dämmmaß
			L	A	B	Bohrung Ø		125	250	500	1000	2000	4000	8000		
RSD 225/300	08734	1	300	259	404	6 x M 6	7	2	5	9	14	13	8	6	8	
RSD 225/600	08735	2	600	259	404	6 x M 6	12	4	10	17	27	25	17	14	15	
RSD 225/900	08736	3	900	259	404	6 x M 6	17	7	13	25	33	31	20	16	20	
RSD 250/300	08737	1	300	286	404	6 x M 6	7	3	5	8	8	9	7	5	8	
RSD 250/600	08738	2	600	286	404	6 x M 6	12	5	10	16	24	19	14	10	15	
RSD 250/900	08739	3	900	286	404	6 x M 6	16	6	12	22	28	21	15	11	18	
RSD 280/400	08740	1	400	322	454	8 x M 8	10	4	5	8	14	9	8	6	8	
RSD 280/800	08741	2	800	322	454	8 x M 8	18	7	9	16	28	18	17	14	14	
RSD 280/1200	08742	3	1200	322	454	8 x M 8	25	9	12	23	37	23	20	16	18	
RSD 315/400	08743	1	400	356	504	8 x M 8	11	3	3	7	13	8	7	5	5	
RSD 315/800	08744	2	800	356	504	8 x M 8	19	6	8	14	26	16	12	9	12	
RSD 315/1200	08745	3	1200	356	504	8 x M 8	28	9	12	21	36	18	17	14	18	
RSD 355/400	08746	1	400	395	564	8 x M 8	13	3	4	7	11	7	6	4	6	
RSD 355/800	08747	2	800	395	564	8 x M 8	23	6	7	13	22	14	12	8	11	
RSD 355/1200	08748	3	1200	395	564	8 x M 8	33	8	11	17	29	18	15	10	17	
RSD 400/400	08749	1	400	438	564	12 x M 8	12	3	4	6	9	7	5	3	6	
RSD 400/800	08750	2	800	438	564	12 x M 8	21	6	6	12	18	13	12	8	9	
RSD 400/1200	08751	3	1200	438	564	12 x M 8	30	7	10	14	22	18	13	9	15	
RSD 450/400	08752	1	400	487	634	12 x M 8	17	4	5	8	10	8	7	5	8	
RSD 450/800	08753	2	800	487	634	12 x M 8	27	6	7	13	18	13	12	9	11	
RSD 450/1200	08754	3	1200	487	634	12 x M 8	38	8	10	18	23	17	14	10	15	
RSD 500/600	08755	1	600	541	714	12 x M 8	27	4	5	9	11	9	9	6	8	
RSD 500/900	08756	2	900	541	714	12 x M 8	36	6	8	14	16	13	13	9	12	
RSD 500/1200	08757	3	1200	541	714	12 x M 8	45	8	11	22	24	17	16	12	17	
RSD 560/600	08758	1	600	605	804	8 x M 10	32	3	5	9	9	8	8	6	8	
RSD 560/1200	08759	2	1200	605	804	8 x M 10	52	6	10	19	19	16	13	10	15	
RSD 630/600	08760	1	600	674	900	8 x M 10	44	3	5	8	8	8	7	5	8	
RSD 630/1200	08761	2	1200	674	900	8 x M 10	68	5	10	16	15	15	11	8	15	
RSD 710/600	08762	1	600	751	1000	8 x M 10	51	3	5	7	7	7	6	4	8	
RSD 710/1200	08763	2	1200	751	1000	8 x M 10	80	5	10	14	13	13	10	7	15	
RSD 800/600	08764	1	600	837	1100	12 x M 10	57	2	5	7	6	6	5	4	8	
RSD 800/1200	08765	2	1200	837	1100	12 x M 10	88	5	9	13	11	11	9	6	14	
RSD 900/900	08766	1	900	934	1220	12 x M 10	82	2	4	10	9	6	5	4	6	
RSD 900/1800	08767	2	1800	934	1220	12 x M 10	135	4	9	21	17	13	9	8	14	
RSD 1000/900	08768	1	900	1043	1350	12 x M 10	96	2	4	8	7	5	4	3	6	
RSD 1000/1800	08769	2	1800	1043	1350	12 x M 10	157	4	7	16	14	10	7	6	11	
RSD 1120/900	08770	1	900	1174	1350	12 x M 10	81	2	3	7	6	4	3	3	5	
RSD 1120/1800	08771	2	1800	1174	1350	12 x M 10	136	3	6	14	11	8	6	5	9	
RSD 1250/900	08772	1	900	1311	1460	12 x M 10	86	1	2	5	4	3	2	2	3	
RSD 1250/1800	08773	2	1800	1311	1460	12 x M 10	146	2	4	11	9	7	5	4	6	