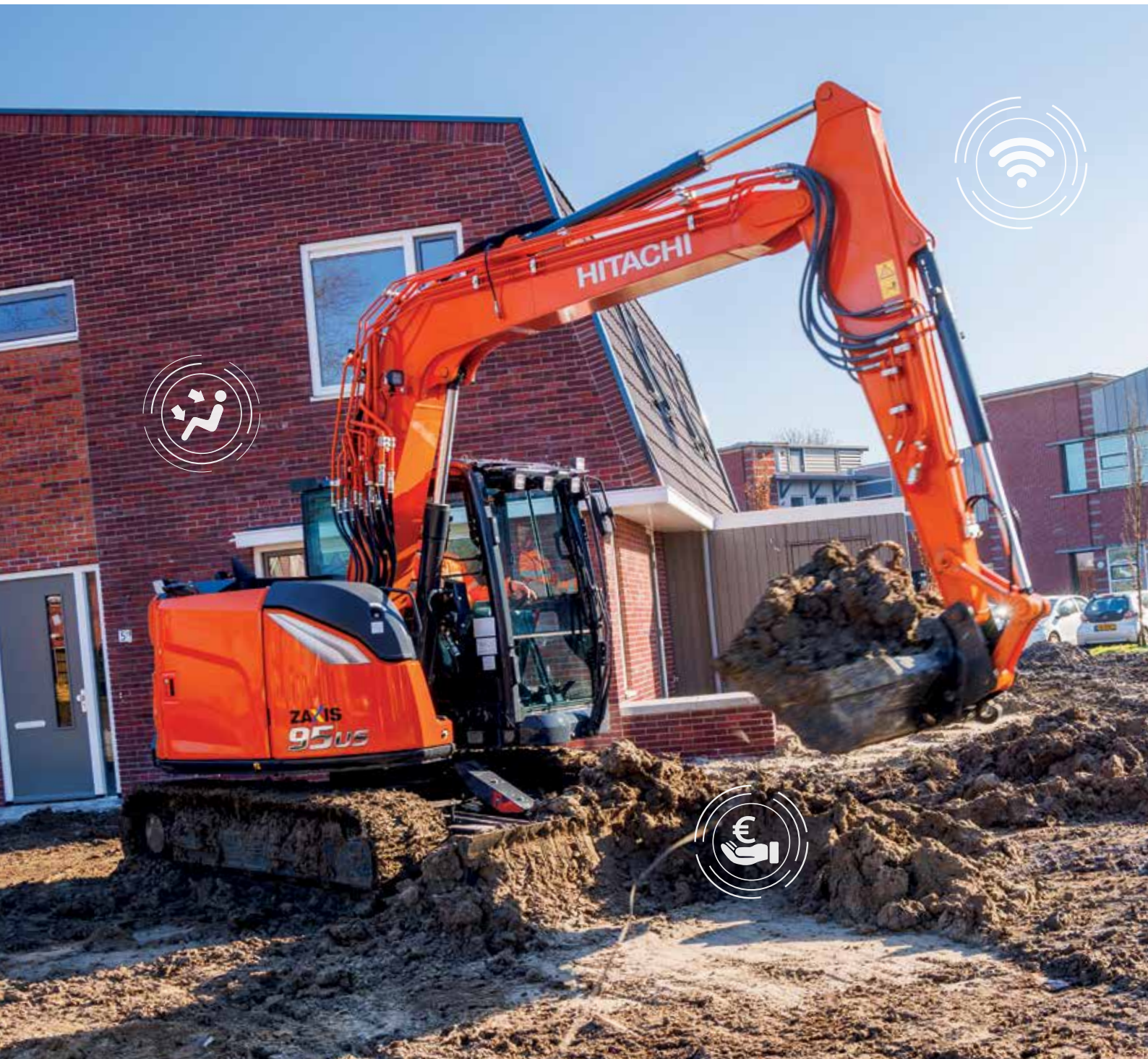


ZAXIS-7 Serie

HITACHI

Reliable Solutions

# ZAXIS 95US/95USB



## HYDRAULIKBAGGER

Modellcode : ZX95US-7

Motornennleistung : 50,4 kW

Betriebsgewicht : 8.320 – 9.370 kg

Löffelinhalt : 0,28 m<sup>3</sup>

Modellcode : ZX95USB-7

Motornennleistung : 50,4 kW

Betriebsgewicht : Monoblock-Ausleger: 8.760 – 9.810 kg

Verstellausleger : 9.150 – 10.200 kg

Löffelinhalt : 0,28 m<sup>3</sup>

# Sie haben die Kontrolle

Bei unserer neuesten Baggerserie dreht sich alles um Ihre Bedürfnisse. Im Vergleich zu den Vorgängermodellen liegt vor allem der Komfort in der Fahrerkabine im Fokus.

Für den Entwicklungsprozess haben wir zwei Grundgedanken berücksichtigt: Vor welchen Herausforderungen stehen Sie als Eigentümer eines erfolgreichen Unternehmens? Wie kann Hitachi Sie während des gesamten Lebenszyklus des Baggers unterstützen?

Sie sind der Mittelpunkt der Zaxis-7-Serie. Also übernehmen Sie jetzt die Kontrolle – über Ihren Arbeitsplatz und Ihren Fuhrpark. Wir als Ihr Partner sind zudem stets bereit, Sie bei der Umsetzung Ihrer Visionen und Träume zu unterstützen.

Scannen Sie den QR-Code ein, um sich den Produktfilm für ZX95US/USB-7 anzusehen und mehr über die vielen Vorteile zu erfahren





# Im Inneren



Kontrolle über Ihr Unternehmen

---

**8.** Höhere Gewinne



Kontrolle über Ihren Komfort

---

**10.** Spürbarer Unterschied



Kontrolle über Ihre Umgebung

---

**12.** Mehr Sicherheit



Kontrolle über Ihre Anlagen

---

**14.** Mehr Betriebszeit



Kontrolle über Ihren Fuhrpark

---

**16.** Eine hervorragende Partnerschaft



Kontrolle über Ihre Betriebszeit

---

**18.** Ihre Investition schützen



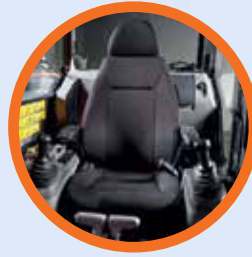
Kontrolle über Ihre Leistung

---

**20.** Das Beste aus Ihrer Maschine holen

# Absolute Kontrolle

Mit den neuen Zaxis-7 Kompaktbaggern haben Sie die absolute Kontrolle über Ihre Maschine und können sich auf das technologische Know-how sowie den Service von Hitachi verlassen.



Der geräumige Innenraum der Fahrerkabine bietet ein komfortables Arbeitsumfeld.



Die kontinuierliche Überwachung des Öls mittels Sensoren beugt Schäden vor. Dadurch werden Ausfallzeiten minimiert.



Verwalten und überwachen Sie Ihren Fuhrpark über die ConSite Pocket App aus der Ferne.



Verbessern Sie die Leistung Ihres Baggers mit Optionen, beispielsweise mit Hitachi Bodeneingriffsteilen.



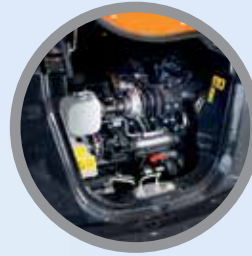
Durch die überarbeiteten Wartungszugänge wird eine schnelle und einfache Wartung gewährleistet.



Die mitschwingenden Konsolen und der luftgefederte Sitz erhöhen den Bedienerkomfort und wirken Ermüdungserscheinungen entgegen.



Der Fahrer hat durch das 270° Aerial Angle-Kamerasystem und den neuen LCD-Monitor eine hervorragende Sicht auf die Umgebung.



Der leistungsstarke Euro-Stufe-V-konforme Motor benötigt kein SCR-System, was wiederum die Lebenszykluskosten senkt.



Durch den geringen Wenderadius und den geringen Abstand zwischen Löffel und Schild, ist der Bagger ideal für Arbeiten auf engstem Raum.



Die ECO-Anzeige auf dem Monitor zeigt an, wie der Kraftstoffverbrauch und dadurch die Kosten gesenkt werden können.





1

2

3

4

5

6

13

12

7

9

11

8

14

10

# Kontrollzone

Profitieren Sie in der weiterentwickelten Kabine der Zaxis-7-Bagger von den verbesserten Komfort- und Sicherheitsfunktionen. Diese garantieren eine gesteigerte Produktivität, bequemere Arbeit und reduzierte Ermüdung.

- 1 **Die größere Wischfläche der parallelen Scheibenwischer** verbessert die Sicht bei schwierigen Arbeitsbedingungen.
- 2 **Klimaanlage und Audiogeräte** werden ganz einfach über den Monitor gesteuert.
- 3 **Der 8-Zoll-LCD-Farbmonitor mit Anti-Spiegeltechnologie** ist gut ablesbar und benutzerfreundlich.
- 4 **Dank der USB-Stromversorgung und dem Smartphone-Halter** sind Sie stets gut erreichbar.
- 5 **Der Getränkehalter** ist für die Reinigung leicht abnehmbar.
- 6 **Planierschildhebel** zur einfachen und schnellen Einstellung von Geschwindigkeit und Planierschild.
- 7 **Ergonomisch designte, reaktionsschnelle** und benutzerfreundliche Bedienelemente verhindern Ermüdungserscheinungen.
- 8 **Bluetooth®** für die Freisprechanlage und **DAB+-Radio** für Musik bei der Arbeit.
- 9 **Multifunktionale Bedienkonsole** für eine einfachere Bedienung.
- 10 **Die verbesserte Schallisolierung** macht diese Kabine zu einer der leisesten auf dem Markt.
- 11 **Verstellbare Armlehne** – sowohl Winkel als auch Höhe lassen sich manuell verstellen – der **Kleiderhaken** steht für persönliche Gegenstände zur Verfügung.
- 12 **Die mitschwingenden Konsolen sowie der luftgefederte Sitz** erhöhen den Bedienerkomfort und wirken Ermüdungserscheinungen entgegen.
- 13 **Mehr Beinfreiheit** sorgt für mehr Platz in der Kabine.
- 14 **Eine optimale Pedalanordnung** hilft ebenfalls dabei, Ermüdung zu reduzieren.



Dank der ergonomischen Bedienelemente und Schalter ist die Bedienung spielend einfach.



Bluetooth®-Verbindung für die Freisprechanlage während der Arbeit.



# Höhere Gewinne

Der Erfolg Ihres Unternehmens hängt unter anderem von der Produktivität und Effizienz Ihrer Baumaschinen ab. Mit unseren Zaxis-7 Kompaktbaggern können Sie sich auf höchste Qualität, höchsten Bedienkomfort und niedrigere Betriebskosten verlassen – all dies wirkt sich positiv auf Ihr Betriebsergebnis aus.

Dank der beeindruckenden Leistung der neuen Zaxis-7 Maschinen können Sie sich auf steigende Gewinne freuen. Die ZX95-7 Modelle sind größer als die Vorgängergeneration ZX85-6 und zeichnen sich durch eine 10% höhere Stabilität und 4% höhere Losbrechkraft aus, was sich positiv auf die Produktivität auswirkt.

Des Weiteren werden die Gesamtbetriebskosten (TCO) durch den neuen Stufe V konformen Motor gesenkt, da dieser kein SCR-System benötigt. Damit entfällt die Notwendigkeit für DEF / AdBlue®, das Wechseln von Filtern und die damit verbundene Wartung. So sparen Sie nicht nur Zeit, sondern auch Geld. Zusätzlich können auch Ihre Maschinenbediener die Kraftstoffeffizienz dank der neuen ECO-Anzeige steigern und dadurch zur Kosteneinsparung beitragen. Auf dem multifunktionalen 8-Zoll-LCD-Farbmonitor ist die Anzeige gut sichtbar.

Dank der vielseitigen Einsatzmöglichkeiten können Sie noch mehr Projekte bearbeiten und so Ihren Gewinn zusätzlich steigern. Dank des weiterentwickelten Anbaugerät-Kontrollsystems und des werksseitig vorbereiteten Schnellwechselsystems inklusive Verrohrung lassen sich verschiedenste Anbaugeräte über den praktischen Monitor schnell auswählen und wechseln. Es stehen verschiedene Spezifikationen für jede Baustelle zur Verfügung, unter anderem Mono- und Verstellausleger.

Dank der kompakten Größe, des geringen Wenderadius und des geringeren Abstands zwischen Löffel und Planierschild können Ihre Fahrer auch auf engstem Raum sicher arbeiten. Mit der optional erhältlichen Winkelverstellung für das Planierschild lassen sich Planier- und Nivellierarbeiten in kürzester Zeit ganz einfach erledigen. Das Planierschild lässt sich um bis zu 25 Grad nach links oder rechts verstellen, was die Präzision und Effizienz zusätzlich verbessert.

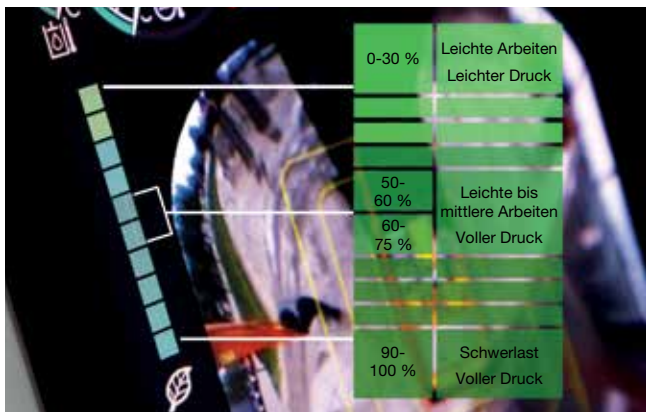


Die optional erhältliche Winkelverstellung des Planierschilds ist ideal zum Planieren und Nivellieren.





Kurzer Abstand zwischen Löffel und Planierschild sorgt für mehr Effizienz und Sicherheit.



Die ECO-Anzeige trägt zu einem besseren Kraftstoffverbrauch bei.



Höhere Hubkapazität für mehr Vielseitigkeit.



Sie haben die Kontrolle - in einer geräumigen, geordneten und komfortablen Arbeitsumgebung.



Leicht zugängliche Kabine dank niedrigerer Einstiegsstufe und breitem Einstieg.



Der 8-Zoll-LCD-Farbmonitor ist dank der Anti-Spiegeltechnologie sehr gut ablesbar.



## Kontrolle über Ihren Komfort



# Spürbarer Unterschied

Die überarbeitete und hochmoderne Kabine des Zaxis-7 Baggers bietet Ihnen eine perfekte Arbeitsumgebung. Die besonders geräumigen Kabinen des ZX95US-7 und ZX95USB-7 zeichnen sich durch höchsten Komfort, erstklassige Qualität und einen der niedrigsten Geräuschpegel auf dem Markt aus.

Spüren Sie den Unterschied durch die synchronisierte Bewegung von Sitz und Konsole, entwickelt um die Ermüdung im Arbeitsalltag zu reduzieren. In der bislang geräumigsten Kabine von Hitachi Construction Machinery gibt es für Sie dank verbesserter Pedalanordnung sowie erhöhter Kopf- und Beinfreiheit, ausreichend Platz. Des Weiteren sitzen Sie durch die leicht einstellbare Konsolenhöhe, welche drei einstellbare Positionen hat, sehr bequem.

Bei der Neugestaltung der Bedienkonsole wurde der Fokus auf die Ergonomie gelegt. Dadurch sind alle wichtigen Bedienelemente einfach zu erreichen. Über den multifunktionalen Bedienknopf können Sie kinderleicht durch das Menü des hochauflösenden 8-Zoll-LCD-Monitor navigieren. Auch die Anti-Spiegeltechnologie, die übersichtliche Anordnung sowie einfache Bedienung von Klimaanlage, DAB+-Radio oder Bluetooth® tragen zum Komfort bei.

Mit mehr Stauraum für Ihre persönlichen Gegenstände wie Jacke, Smartphone und Getränke fühlen Sie sich sofort entspannt und bereit für Ihre Arbeit. Zusätzliche Funktionen des Joysticks wie Scheibenwischer, Motorleerlauf und Audio-Stummschaltung machen Ihren Arbeitstag mühelos und angenehm.



Die neu gestaltete multifunktionale Bedienkonsole bietet einen einfachen Zugriff auf die Funktionen.

## Kontrolle über Ihre Umgebung



# Mehr Sicherheit

Arbeitssicherheit ist entscheidend, nicht nur für Ihr eigenes Wohlbefinden, sondern auch für den erfolgreichen Abschluss Ihrer Projekte. Damit Sie sich und Ihre Maschine vor potenziellen Gefahren schützen können, bieten Ihnen die neuen Zaxis-7 Bagger einen hervorragenden Überblick auf Ihre Umgebung, sodass Sie Ihre Baustelle aus allen Winkeln im Überblick haben.

Über das einzigartige 270° Aerial Angle-Kamerasystem haben Sie Ihre Baustelle zu jeder Zeit vollends im Blick. Somit kann ein sicherer Abschluss Ihres Projekts gewährleistet werden. Die unmittelbare Umgebung wird gut sichtbar auf dem 8-Zoll-LCD-Monitor dargestellt – Sie können aus fünf Kamerabildoptionen wählen und so in allen Situationen sicher arbeiten.

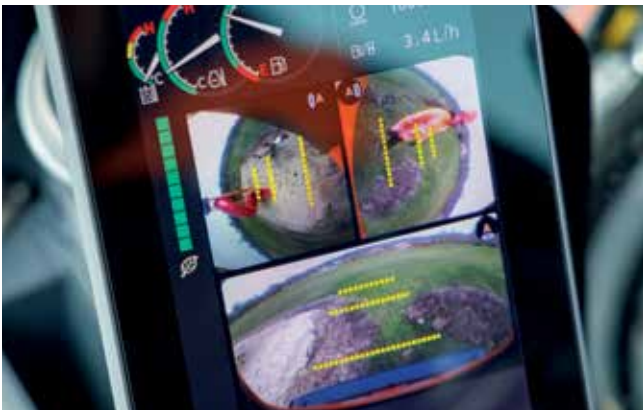
Damit Sie auch unter den schwierigsten Bedingungen sicher und effizient arbeiten können, sind die neuen Zaxis-7-Kompaktbagger mit beeindruckenden neuen Funktionen ausgestattet. Von der optionalen Umgebungsbeleuchtung, die für eine bessere Kameransicht sorgt, bis hin zu den neupositionierten Scheinwerfern am Ausleger und an der Kabine, um die Baustelle noch besser auszuleuchten, ist alles auf optimale Sicht ausgelegt. So behalten Sie immer alles im Blick!



Der Kraftstofftank wurde ebenfalls neu positioniert, um das Nachfüllen einfacher und sicherer zu machen.



Mehr Sicherheit durch die 270-Grad-Vogelperspektive des Aerial Angle-Kamerasystems.



Wählen Sie zwischen verschiedenen Bildanordnungen passend zur Arbeitsumgebung.



Neu positionierte Ausleger- und Kabinenscheinwerfer verbessern die Sicht unter schwierigen Bedingungen.



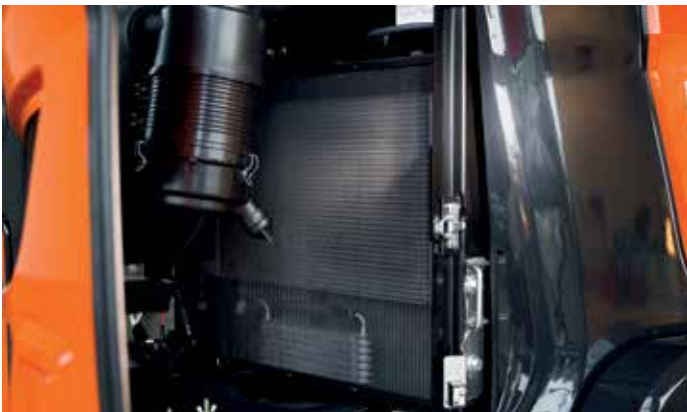
Die Zaxis-7-Bagger sorgen mit ihrer Robustheit und einfachen Wartung für mehr Betriebszeit und reduzieren die Gesamtbetriebskosten.



Bequemer Zugang zu allen Filtern in einem Fach.



Leicht austauschbare Batterie.



Zur Reinigung leicht zugänglicher Kühler.



## Kontrolle über Ihre Anlagen

---



# Mehr Betriebszeit

Die termin- und budgetgerechte Ausführung eines Projekts hängt davon ab, ob Ihre Maschine den ganzen Tag über arbeiten kann. Aus diesem Grund profitieren die Besitzer von Hitachi Construction Machinery Produkten seit Generationen von hochgradig zuverlässigen und langlebigen Baumaschinen – und die Zaxis-7-Serie ist da keine Ausnahme.

Die neuesten Bagger wurden mit besonders langlebigen Komponenten ausgestattet – so behalten Sie immer und überall die volle Kontrolle über Ihre Maschinen. Die Maschinen wurden auf unserem Testgelände in Japan ausgiebig getestet, mit dem Ziel, ihre Betriebszeit signifikant zu erhöhen.

Durch regelmäßige Wartung und Reinigung werden Stillstandszeiten des Baggers reduziert. Gerade durch einfach erreichbare Wartungszugänge sparen Sie Zeit und Geld. Der geräumige Motorraum erleichtert die Durchführung von Service- und Wartungsarbeiten, der Kühler ist leicht zugänglich und die Batterie lässt sich ganz einfach austauschen. Alle Filter befinden sich in einem einzigen, gut zugänglichen Fach und lassen sich schnell und unkompliziert wechseln.



# Eine hervorragende Partnerschaft

Hitachi Construction Machinery bietet Ihnen ein breites Spektrum an Kundendienstleistungen, damit Sie stets die volle Kontrolle über Ihren Fuhrpark und die Arbeitsauslastung haben. Sie erhalten Zugang zu wichtigen Daten und Tools für die Verwaltung Ihrer Maschinen.

Die Fernüberwachungssysteme Owner's Site und ConSite senden Betriebsdaten täglich über GPRS oder Satellit aus Ihrem Bagger an [www.globaleservice.com](http://www.globaleservice.com). Hierzu gehören: tägliche Arbeitszeitdaten, Statistiken zum Einsatz der Betriebsarten, Kraftstoffverbrauch für die Verwaltung der laufenden Kosten und Maschinenstandort für Planungszwecke. ConSite fasst die Information in einer monatlichen E-Mail zusammen.

Die ConSite Pocket App sendet Ihnen Echtzeit-Alarmmeldungen, wenn es Probleme mit Ihrer Maschine gibt. Sie erhalten Empfehlungen zur Vorgehensweise und Schritt-für-Schritt-Anleitungen zur Hilfe. Über die App können Sie ebenfalls sehen, wo sich Ihr Fuhrpark befindet.

Die einzigartigen und innovativen ConSite-Ölsensoren überwachen kontinuierlich das Motor- und Hydrauliköl des Baggers. Die durch die beiden Ölsensoren erfassten Daten werden täglich an den Global e-Service übermittelt. Sie erkennen, wann die Ölqualität aufgrund von Verunreinigungen oder niedriger Viskosität abnimmt. Wenn dies passiert, erhalten Sie und Ihr autorisierter Hitachi Construction Machinery Händler eine Alarmmeldung.

Dank diesem innovativen Ausstattungsmerkmal lassen sich genaue Einschätzungen treffen, wann ein Ölwechsel erforderlich wird. Unerwartete Ausfallzeiten und Instandsetzungsarbeiten gehören nun der Vergangenheit an - Sie profitieren ab sofort von geringeren Wartungskosten und von einem höheren Wiederverkaufswert.



Die ConSite Ölsensoren reduzieren Wartungs- und Ausfallzeiten.



Eine Vielzahl an Daten im Global e-Service erhöhen die Effizienz.



Die Alarmmeldungen auf der ConSite Pocket App bieten Echtzeit-Informationen.





Hitachi bietet ein breites Spektrum an Kundendienstleistungen für die Planung der Wartung und die Verwaltung von Betriebskosten.



Hitachi Construction Machinery bietet technischen Support auf höchstem Niveau.



Minimieren Sie Ausfallzeiten mit Hitachi Construction Machinery Originalteilen.



Die erweiterten Garantien und Serviceverträge des HELP-Programms (Hitachi Extended Life Programm) ermöglichen eine optimale Leistung.



Hitachi Construction Machinery Premium Rental ermöglicht Ihnen, nach dem "Pay-as-you-earn"-Prinzip (Zahlung aus Einkünften) zu bezahlen.



## Kontrolle über Ihre Betriebszeit



# Ihre Investition schützen

Als zusätzlichen Schutz - aufgrund harter Einsatzbedingungen oder zur Minimierung von Reparaturkosten der Maschinen und Ausrüstungen - bieten Hitachi-Händler eine einzigartige Garantieverlängerung, HELP (Hitachi Extended Life Program) genannt, sowie umfassende Serviceverträge. Diese können dazu beitragen, die Leistung jeder Maschine zu optimieren, Ausfallzeiten zu reduzieren und höhere Wiederverkaufswerte zu gewährleisten.

Für die große Auswahl qualitativ hochwertiger Teile verwenden wir die gleiche technologische Expertise wie für unsere Maschinen. So können Sie ungeplante Ausfallzeiten minimieren und eine maximale Verfügbarkeit sicherstellen.

Die Auswahl an Teilen umfasst Hitachi Construction Machinery Originalteile, Hochleistungskomponenten, Filter, Unterwagen und aufgearbeitete Komponenten. Wir bieten ebenfalls Bodeneingriffsteile und Löffel, die mit unter den gleichen strengen Standards hergestellt wurden, an.

Und wenn Ihr Geschäft wächst, müssen Sie eventuell Ihre Flotte erweitern, um die Anforderung der neuen Aufgaben erfüllen zu können. Warum testen Sie die Maschinen nicht vor dem Kauf mit dem Hitachi Construction Machinery Premium Rental-Programm? Damit stehen Ihnen sofort Zaxis-7-Bagger für einen Zeitraum von einem Monat bis zu einem Jahr zur Verfügung.

Neben der Zuverlässigkeit, der Qualität und dem Service, die Sie von Hitachi Construction Machinery erwarten, bietet Ihnen Premium Rental flexible Verträge und Festkosten, die Ihre Budgetplanung erheblich vereinfachen.



# Das Beste aus Ihrer Maschine holen

Im perfekten Zusammenspiel mit der Maschine können Sie Ihren Profit mit unseren Löffeln und Bodeneingriffsteilen (GET) durch Maximierung der Produktivität sowie der Betriebszeit erhöhen. Sie sind mit denselben hohen Standards wie alle Hitachi Construction Machinery Baumaschinen hergestellt und bieten unvergleichliche Zuverlässigkeit und außergewöhnliche Leistung.

### Löffel

Erhöhen Sie die Vielseitigkeit Ihres Baggers durch die Wahl des richtigen Löffels für die jeweilige Arbeit. Unsere Löffel lassen sich individuell für leichte oder schwere Arbeiten anpassen, abhängig von Ihren jeweiligen Anforderungen. Wählen Sie aus vielen Optionen, einschließlich GD-, HD- und XHD-Löffel mit verschiedenen Kapazitäten und Breiten. Schnellwechsler-Verbindungen sind ebenfalls verfügbar, wie z.B. Anschlussgreifer, S-Kupplung oder CW-System.

### Bodeneingriffsteile

Erhöhen Sie die Grabkraft und Produktivität Ihres Baggers mit den Bodeneingriffsteilen von Hitachi Construction Machinery. Sie sind schnell und einfach zu installieren und zu ersetzen, passen perfekt zu Ihren Anbaugeräten und können der jeweiligen Aufgabe angepasst werden. Mit Bodeneingriffsteilen reduzieren Sie Wartungskosten, Ausfallzeiten und Kraftstoffverbrauch und verbessern so die allgemeine Leistung Ihrer Maschine.

### Hämmer

Präzise abgestimmte Hochleistungs-Hydraulikhämmer von Hitachi Construction Machinery sind die perfekte Ergänzung zu unseren Kompaktbaggern. Sie sind bedienerfreundlich, einfach zu warten, und durch ihre qualitativ hochwertigen Materialien sehr langlebig. Das bedeutet weniger Wartungskosten, weniger Ersatzteile und nur eine minimale Ausfallzeit.



Löffel, Bodeneingriffsteile und Hämmer von Hitachi wurden nach den gleichen hohen Standards wie alle Hitachi-Baumaschinen hergestellt.



Bei Hitachi Construction Machinery können Sie aus einer großen Vielfalt an Anbaugeräten für Ihre Anwendung wählen.



Hitachi Hämmer sind leicht, haben aber eine hohe Schlagenergie.



Hitachi Bodeneingriffsteile verfügen über selbstschärfende Zähne und zuverlässige Adapter für den perfekten Anschluss.



EH Starrahmen-Muldenkipper und EX ultragroße Bagger



Bagger für Spezialanwendungen



Setzen Sie Ihre  
Visionen um

# Alles unter Kontrolle

Sobald die neue Maschine bei Ihnen ankommt, werden Sie ein stolzes Mitglied der jüngsten Generation einer globalen Familie. Mit 70 Jahren Erfahrung in der Entwicklung von Hydraulikbaggern und dem Ruf als branchenführender Hersteller von Bergbaumaschinen bietet Ihnen das Hitachi Construction Machinery Netzwerk Zugang zu einer breiten Palette an außergewöhnlichen, hochwertigen Baumaschinen.

Genau wie die neuen Zaxis-7-Bagger überzeugen die Radlader, Starrrahmen-Muldenkipper und Maschinen für Spezialanwendungen von Hitachi Construction Machinery mit hochentwickelter Technologie und innovativer Expertise. Unsere Maschinen werden in hochmodernen Werken hergestellt und entsprechen den höchsten Standards. Sie profitieren ebenfalls von marktführenden Services und Initiativen, wie den Premium Rental und Premium Used Programmen, die speziell zur Verbesserung Ihrer Kundenerfahrung eingeführt wurden.

Welche Vision Sie auch immer umsetzen möchten, Hitachi Construction Machinery hat das Produkt, die Menschen, die Lösungen und die Serviceleistungen, die Sie benötigen, um diese Vision in die Realität umzusetzen und die volle Kontrolle zu übernehmen.



ZW-Radlader



Minibagger

# TECHNISCHE DATEN

MOTOR	
Modell	4TNV98CT
Typ	4-Takt, wassergekühlt, Common-Rail-Direkteinspritzung, Abgasturbolader
Ansaugung	Gekühlte Abgasrückführung
Nachbehandlung	Schalldämpfer mit Oxidationskatalysator und Partikelfilter
Anzahl Zylinder	4
Nennleistung	
ISO 14396:2002 brutto	50,4 kW bei 2.000 U/min
ISO 9249:2007 netto	49,8 kW bei 2.000 U/min
Maximales Drehmoment	292,9 Nm bei 1.300 U/min
Hubraum	3.318 l
Bohrung und Hub	98 mm x 110 mm
Batterien	2 x 12 V / 60 Ah

HYDRAULIKSYSTEM				
<b>Hydraulikpumpen</b>				
Hauptpumpen	3 Axialkolbenpumpen mit variabler Fördermenge			
Maximaler Ölfluss	2 x 72 l/min			
	1 x 56 l/min			
Vorsteuerpumpe	1 Zahnradpumpe			
Maximaler Ölfluss	20,0 l/min			
<b>Hydraulikmotoren</b>				
Fahrtrieb	2 Axialkolbenmotoren mit variabler Fördermenge			
Schwenkwerk	1 Axialkolbenmotor			
<b>Entlastungsventileinstellungen</b>				
Auslegerkreis	28,0 MPa			
Schwenkkreis	26,5 MPa			
Fahrkreis	31,4 MPa			
Vorsteuerkreis	3,9 MPa			
<b>Hydraulikzylinder</b>				
<b>ZX95US-7</b>				
	Anzahl	Bohrung	Stangendurchmesser	Hub
Ausleger	1	115 mm	70 mm	885 mm
Stiel	1	95 mm	60 mm	900 mm
Löffel	1	85 mm	55 mm	730 mm
Planierschild	1	120 mm	70 mm	145 mm
<b>ZX95USB-7</b>				
	Anzahl	Bohrung	Stangendurchmesser	Hub
Ausleger	1	115 mm	70 mm	915 mm
Stiel	1	95 mm	60 mm	900 mm
Löffel	1	85 mm	55 mm	730 mm
Planierschild	1	120 mm	70 mm	145 mm
Ausleger-schwenkbock	1	110 mm	60 mm	563 mm
Positionierung <sup>1</sup>	2	110 mm	60 mm	432 mm

\*1 : für Verstellausleger

OBERWAGEN	
<b>Umlaufender Oberwagenschutz</b>	
D-Profil-Rahmen für maximale Verwindungssteifigkeit	
<b>Schwenkwerk</b>	
Axialkolbenmotor mit im Ölbad laufendem Planetengetriebe. Einreihiger Schwenkkreis. Schwenkwerk-Feststellbremse ist federbelastet und wird hydraulisch gelöst.	
Schwenkgeschwindigkeit	10,1 U/min
Schwenkdrehmoment	16,6 kNm
<b>Fahrerkabine</b>	
Eigenständige, großzügig dimensionierte Kabine, 1.025 mm Breite x 1.654 mm Höhe, entspricht den ISO*-Normen. Verstärkte Rundumverglasung für optimale Sichtverhältnisse. Die vorderen Fenster (oben und unten) können geöffnet werden. Neigbarer Sitz. * International Organization for Standardization	

UNTERWAGEN	
<b>Ketten</b>	
Verstärkter, groß dimensionierter Unterwagen. Geschweißter Laufwerksrahmen in Kastenbauweise aus speziellem Werkstoff. Seitenrahmen ist mit dem Laufwerksrahmen verschweißst	
<b>Anzahl der Rollen pro Seite</b>	
Tragrollen	1
Laufrollen	5
Bodenplatten	40
<b>Fahrtrieb</b>	
Separater Antrieb der Ketten über je einen drehmomentstarken 2-Stufen-Axialkolbenmotor. Die Lamellen-Feststellbremse ist federbelastet und wird hydraulisch gelöst. Automatikgetriebe: schnell-langsam.	
Fahrgeschwindigkeiten	Schnellgang: 0 bis 5,0 km/h
	Langsamgang: 0 bis 3,1 km/h
Max. Traktionskraft	65,2 kN
Steigvermögen	70 % (35 Grad) konstant

SERVICE-FÜLLMENGEN	
Kraftstofftank	125,0 l
Motorkühlmittel	13,1 l
Motoröl	12,3 l
Fahrtrieb (pro Seite)	1,2 l
Hydrauliksystem	100,0 l
Hydrauliköltank	52,0 l

ARBEITSUMGEBUNG & UMWELT		
<b>Abgasnormen</b>	EU Stufe V	
<b>Schallpegel</b>		
Schallpegel in der Kabine gemäß ISO 6396:2008	ZX95US-7	LpA 70 dB(A)
	ZX95USB-7	LpA 69 dB(A)
Schallpegel außen gemäß ISO 6395:2008 und EU-Richtlinie 2000/14/EG	ZX95US-7	LwA 99 dB(A)
	ZX95USB-7	LwA 99 dB(A)
<b>Klimaanlage</b>		
Die Klimaanlage enthält fluoridierte Treibhausgase. Kältemitteltyp: HFO-1234yf, Treibhauspotenzial: 4, Menge: 0,65 kg, CO <sub>2</sub> e: 0,0026 t.		



## BETRIEBSGEWICHT UND BODENDRUCK

### Betriebsgewicht und Bodendruck

			ZX95US-7	
Auslegertyp			Monoblock	
Planierschildtyp	Bodenplattentyp	Bodenplattenbreite (mm)	kg	kPa
STD	Bodenplatte	450	8.410	37
		600	8.590	29
	Gummikette	450	8.320	37
	Kunststoff-Bodenplatten (Pads)	450	8.450	37
Mit Winkelverstellung (OPT)	Bodenplatte	450	8.760	42
		600	8.940	42
	Gummikette	450	8.670	41
	Kunststoff-Bodenplatten (Pads)	450	8.800	42

Einschließlich 0,28 m<sup>3</sup> (ISO 7451:2007 gehäuft), Löffelgewicht 211 kg und Kontergewicht 1.165 kg.  
Bei Ausstattung mit Zusatzkontergewicht, + 430 kg.

			ZX95USB-7			
Auslegertyp			Monoblock		Verstellausleger	
Planierschildtyp	Bodenplattentyp	Bodenplattenbreite (mm)	kg	kPa	kg	kPa
STD	Bodenplatte	450	8.850	39	9.240	41
		600	9.030	30	9.420	31
	Gummikette	450	8.760	39	9.150	41
	Kunststoff-Bodenplatten (Pads)	450	8.890	39	9.280	41
Mit Winkelverstellung (OPT)	Bodenplatte	450	9.200	43	9.590	45
		600	9.380	45	9.770	46
	Gummikette	450	9.110	43	9.500	45
	Kunststoff-Bodenplatten (Pads)	450	9.240	44	9.630	46

Einschließlich 0,28 m<sup>3</sup> (ISO 7451:2007 gehäuft), Löffelgewicht 211 kg und Kontergewicht 1.165 kg.  
Bei Ausstattung mit Zusatzkontergewicht, + 430 kg.

## GRABKRAFT LÖFFEL UND STIEL

Einheit: kN

		ZX95US-7
Auslegertyp		Monoblock-Ausleger
Stiellänge		2,12 m
Löffel-Losbrechkraft* ISO 6015:2006		57,5
Löffel-Losbrechkraft SAE: PCSA		50,1
Stiel-Reißkraft* ISO 6015:2006		34,5
Stiel-Reißkraft SAE: PCSA		33,0

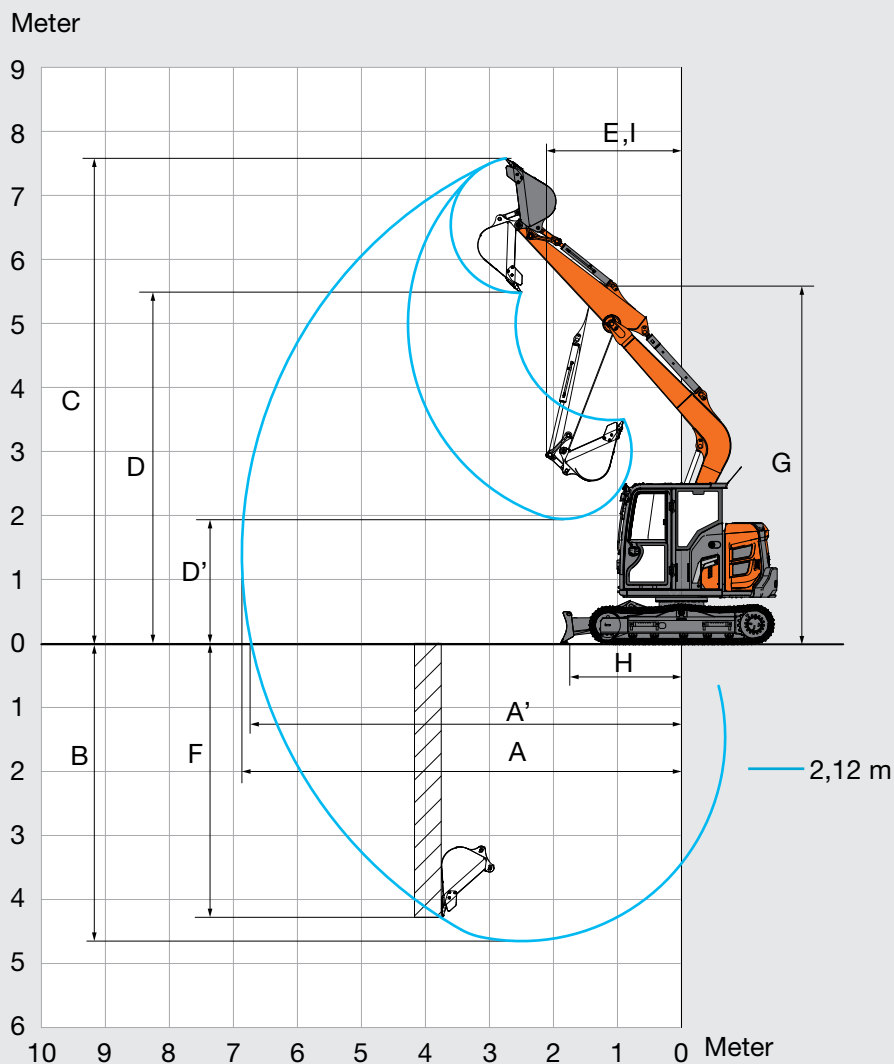
\* Bei Power-Boost (Leistungsverstärkung)

Einheit: kN

		ZX95USB-7		
Auslegertyp		Monoblock-Ausleger	Verstellausleger	
Stiellänge		2,12 m	1,62 m	2,12 m
Löffel-Losbrechkraft* ISO 6015:2006		57,5	57,5	
Löffel-Losbrechkraft SAE: PCSA		50,1	50,1	
Stiel-Reißkraft* ISO 6015:2006		34,5	40,2	34,5
Stiel-Reißkraft SAE: PCSA		33,0	38,1	33,0

\* Bei Power-Boost (Leistungsverstärkung)

### ARBEITSBEREICHE



Abbildungen mit zusätzlichem Kontergewicht.

Einheit: mm

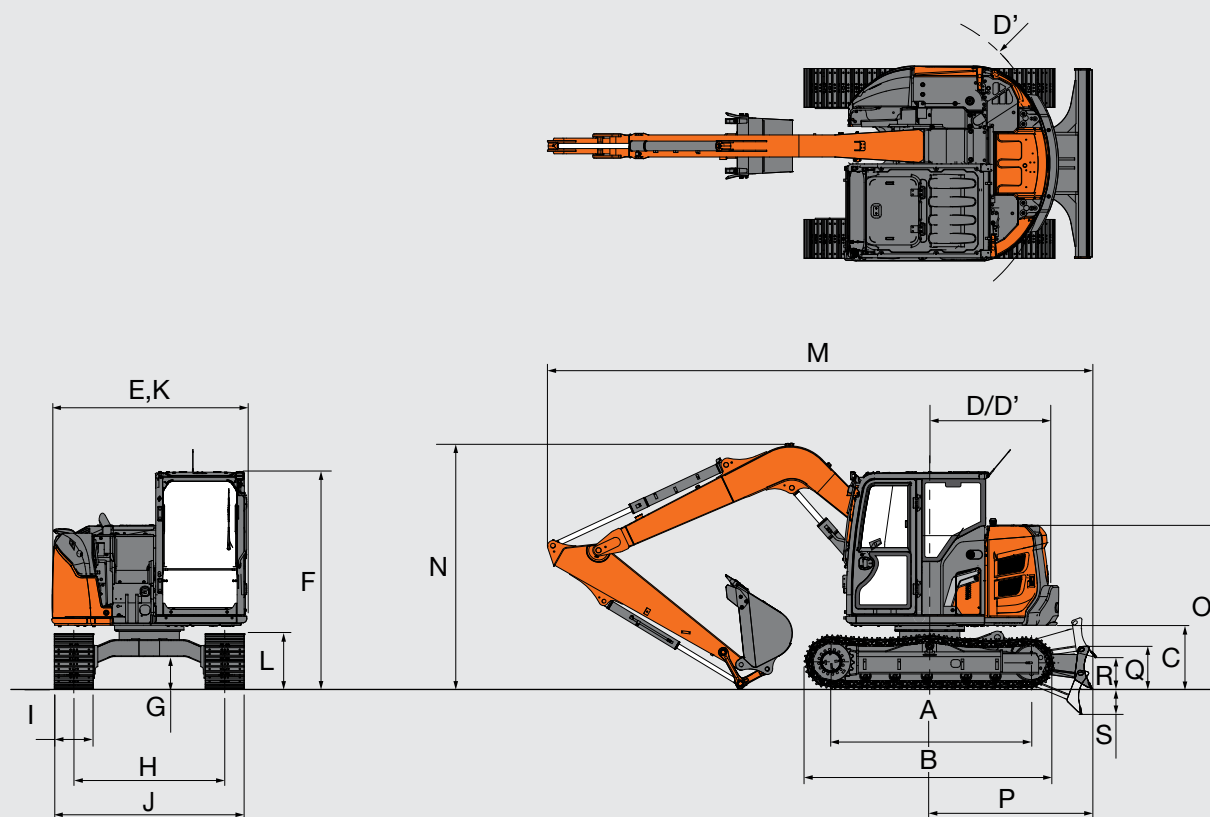
	ZX95US-7
	Monoblock-Ausleger
Stiellänge	2,12 m
A Max. Reichweite	6.870
A' Max. Reichweite (am Boden)	6.720
B Max. Grabtiefe	4.650
C Max. Reichhöhe	7.580
D Max. Schütthöhe	5.480
D' Min. Schütthöhe	1.950
E Min. Schwenkradius	2.120
F Max. Grabtiefe vertikale Wand	4.260
G Höhe Arbeitsausrüstung bei min. Schwenkradius	5.570
H Min. Nivellierweite	1.630
I Arbeitsradius bei min. Schwenkradius (max. Auslegerschwenkwinkel)	-

Ohne Bodenplattensteg

# TECHNISCHE DATEN

ZX95US-7

## ABMESSUNGEN



Abbildungen mit zusätzlichem Kontergewicht.

Einheit: mm

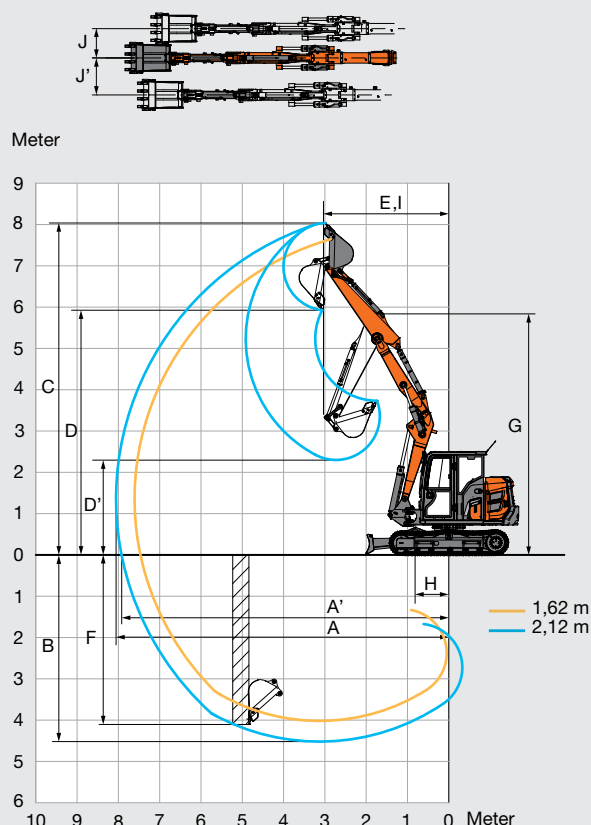
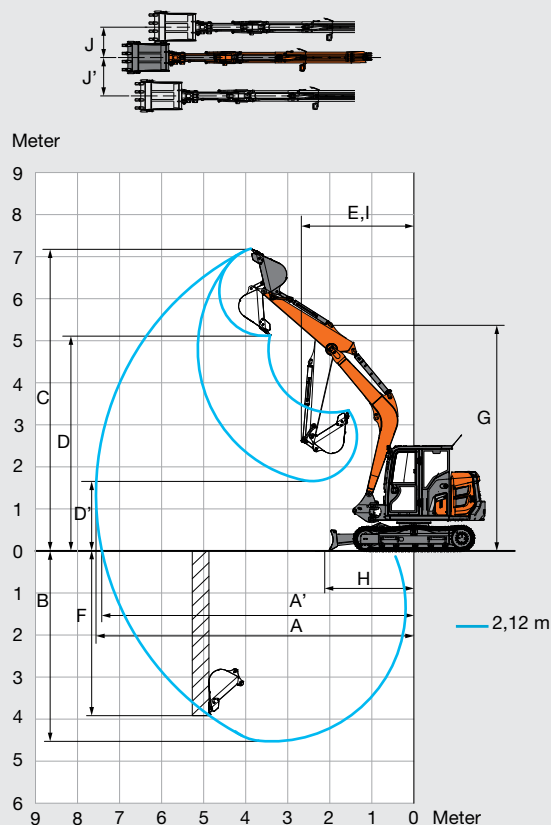
		ZX95US-7
		Monoblock-Ausleger
A	Abstand Mitte Kettenrad zu Mitte Leitrad	2.295
B	Unterswagenlänge	2.900
C	Freiraum unter Kontergewicht	720
D	Heckschwenkradius	1.390 (1.490 mit Zusatzkontergewicht)
D'	Länge hinten	1.390 (1.490 mit Zusatzkontergewicht)
E	Gesamtbreite des Oberwagens	2.260
F	Gesamthöhe über Kabine	2.530
G	Mindestbodenfreiheit	360
H	Spurweite	1.750
I	Bodenplattenbreite	G 450
J	Unterswagenbreite	2.200
K	Gesamtbreite	2.260
L	Kettenhöhe	610
M	Gesamtlänge	
	Mit Stiel 2,12 m	6.330
N	Gesamthöhe des Auslegers	
	Mit Stiel 2,12 m	2.930
O	Motorhaubenhöhe	1.880
P	Abstand zwischen dem vorderen Ende des Planierschilds und der Drehachse	1.890
Q	Planierschildhöhe	472
R	Max. Planierschildhub über Boden	370
S	Max. Grabtiefe Planierschild	290

<sup>^</sup> Ohne Bodenplattensteg G : Bodenplatte

# TECHNISCHE DATEN

## ZX95USB-7

### ARBEITSBEREICHE



Abbildungen mit zusätzlichem Kontergewicht.

Einheit: mm

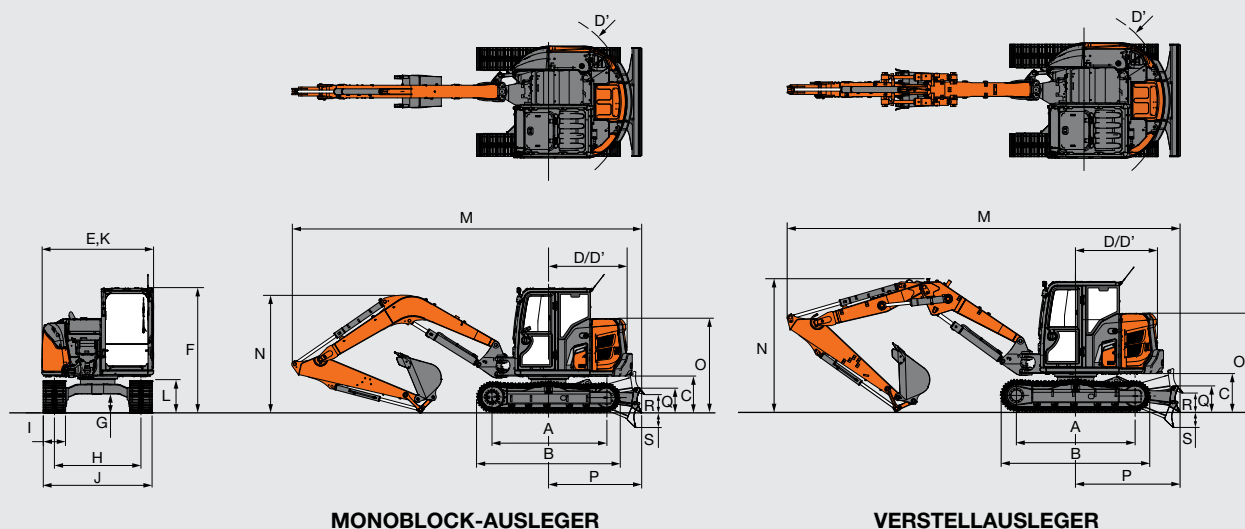
	ZX95USB-7		
	Monoblock-Ausleger	Verstellausleger	
Stiellänge	2,12 m	1,62 m	2,12 m
A Max. Reichweite	7.560	7.610	8.060
A' Max. Reichweite (am Boden)	7.420	7.470	7.920
B Max. Grabtiefe	4.530	3.760	4.260
C Max. Reichhöhe	7.190	7.690	8.040
D Max. Schütthöhe	5.120	5.590	5.930
D' Min. Schütthöhe	1.660	2.730	2.300
E Min. Schwenkradius	2.680	2.750	3.020
F Max. Grabtiefe vertikale Wand	3.900	3.650	4.110
G Höhe Arbeitsausrüstung bei min. Schwenkradius	5.350	5.810	5.830
H Min. Nivellierweite	2.130	980	720
I Arbeitsradius bei min. Schwenkradius (max. Auslegerschwenkwinkel)	2.210	2.080	2.210
J Auslegerversatz (max. Auslegerversatzwinkel)	860	860	860
J' Auslegerversatz (max. Auslegerversatzwinkel)	730	730	730
Max. Auslegerschwenkwinkel (Grad)	65 /55	65 /55	65 /55

Ohne Bodenplattensteg

# TECHNISCHE DATEN

## ZX95USB-7

### ABMESSUNGEN



Abbildungen mit zusätzlichem Kontergewicht.

Einheit: mm

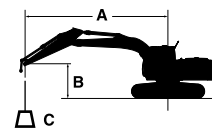
		ZX95USB-7	
		Monoblock-Ausleger	Verstellausleger
A	Abstand Mitte Kettenrad zu Mitte Leitrad	2.295	2.295
B	Unterswagenlänge	2.900	2.900
*C	Freiraum unter Kontergewicht	720	720
D	Heckschwenkradius	1.590 (1.690 mit Zusatzkontergewicht)	1.590 (1.690 mit Zusatzkontergewicht)
D'	Länge hinten	1.590 (1.690 mit Zusatzkontergewicht)	1.590 (1.690 mit Zusatzkontergewicht)
E	Gesamtbreite des Oberwagens	2.260	2.260
F	Gesamthöhe über Kabine	2.530	2.530
*G	Mindestbodenfreiheit	360	360
H	Spurweite	1.750	1.750
I	Bodenplattenbreite	450	450
J	Unterswagenbreite	2.200	2.200
K	Gesamtbreite	2.260	2.260
L	Kettenhöhe	610	610
M	Gesamtlänge		
	Mit Stiel 1,62 m	-	7.610
	Mit Stiel 2,12 m	7.220	7.600
N	Gesamthöhe des Auslegers		
	Mit Stiel 1,62 m	-	2.530
	Mit Stiel 2,12 m	2.530	2.780
O	Motorhaubenhöhe	1.880	1.880
P	Abstand zwischen dem vorderen Ende des Planierschildes und der Drehachse	2.010	2.010
Q	Planierschildhöhe	472	472
R	Max. Planierschildhub über Boden	390	390
S	Max. Planierschildeingriff	340	340

\* Ohne Bodenplattensteg G : Bodenplatte

# TRAGLAST

## ZX95US-7

- Hinweise:
1. Die Angaben basieren auf ISO 10567:2007.
  2. Die Traglast entspricht max. 75 % der Kipplast, wenn die Maschine auf festem, ebenem Boden steht oder 87 % der vollen Hydraulikleistung.
  3. Der Lastpunkt ist die Mittellinie des Löffelbolzens am Stiel.
  4. \*Gekennzeichnete Werte sind durch die Hydraulikleistung begrenzt.
  5. 0 m = ebenerdig.



A: Ausladung  
B: Lastpunkthöhe  
C: Traglast

Zur Berechnung der Traglast muss das Gewicht des Schnellwechslers und des Anbaugeräts vom Traglastwert in der Tabelle abgezogen werden.  
Optionale Ausstattungen können die Maschinenleistung beeinträchtigen.

### ZX95US-7 Monoblock-Ausleger, Planierschild angehoben

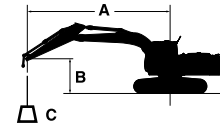
Werte über Front Werte über Seite oder 360° Einheit : kg

Bedingungen	Lastpunkt- höhe (m)	Ausladung												Bei max. Reichweite		
		1,0 m		2,0 m		3,0 m		4,0 m		5,0 m		6,0 m		Meter		
Ausleger 3,72 m Stiel 2,12 m Kontergewicht 1.165 kg Bodenplatte 450 mm	5,0							*1.480	*1.480					*1.420	*1.420	4,52
	4,0					*1.450	*1.450	*1.520	*1.520	*1.600	1.360			*1.330	1.280	5,18
	3,0			*2.380	*2.380	*1.940	*1.940	*1.750	*1.750	1.650	1.340			*1.310	1.110	5,58
	2,0					*2.650	*2.650	*2.090	1.830	1.610	1.300			1.270	1.030	5,78
	1,0					*3.310	2.640	2.190	1.740	1.560	1.260			1.250	1.000	5,79
	0 (Boden)					3.320	2.530	2.120	1.670	1.520	1.220			1.280	1.030	5,63
	-1,0	*2.410	*2.410	*3.890	*3.890	3.270	2.490	2.080	1.640	1.510	1.200			1.400	1.120	5,27
	-2,0	*3.960	*3.960	*5.210	4.980	3.280	2.490	2.080	1.640					1.670	1.330	4,67
	-3,0			*4.260	*4.260	*2.950	2.550							*2.210	1.880	3,71
Ausleger 3,72 m Stiel 2,12 m Kontergewicht 1.595 kg Bodenplatte 450 mm	5,0							*1.480	*1.480					*1.420	*1.420	4,52
	4,0					*1.450	*1.450	*1.520	*1.520	*1.600	1.550			*1.330	*1.330	5,18
	3,0			*2.380	*2.380	*1.940	*1.940	*1.750	*1.750	*1.670	1.530			*1.310	1.270	5,58
	2,0					*2.650	*2.650	*2.090	2.070	1.820	1.490			*1.340	1.180	5,78
	1,0					*3.310	3.000	*2.430	1.980	1.770	1.440			1.420	1.160	5,79
	0 (Boden)					*3.680	2.890	2.400	1.910	1.740	1.400			1.460	1.190	5,63
	-1,0	*2.410	*2.410	*3.890	*3.890	3.710	2.850	2.370	1.880	1.720	1.390			1.590	1.290	5,27
	-2,0	*3.960	*3.960	*5.210	*5.210	*3.570	2.850	2.370	1.880					1.900	1.530	4,67
	-3,0			*4.260	*4.260	*2.950	2.910							*2.210	2.140	3,71

# TRAGLAST

## ZX95USB-7

- Hinweise:
1. Die Angaben basieren auf ISO 10567:2007.
  2. Die Traglast entspricht max. 75 % der Kippplast, wenn die Maschine auf festem, ebenem Boden steht oder 87 % der vollen Hydraulikleistung.
  3. Der Lastpunkt ist die Mittellinie des Löffelbolzens am Stiel.
  4. \*Gekennzeichnete Werte sind durch die Hydraulikleistung begrenzt.
  5. 0 m = ebenerdig.



- A: Ausladung  
B: Lastpunkthöhe  
C: Traglast

Zur Berechnung der Traglast muss das Gewicht des Schnellwechslers und des Anbaugeräts vom Traglastwert in der Tabelle abgezogen werden.  
Optionale Ausstattungen können die Maschinenleistung beeinträchtigen.

### ZX95USB-7 Monoblock-Ausleger, Planierschild angehoben

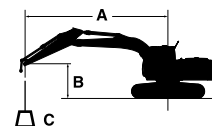
Werte über Front Werte über Seite oder 360° Einheit : kg

Bedingungen	Lastpunkt- höhe (m)	Ausladung												Bei max. Reichweite		
		1,0 m		2,0 m		3,0 m		4,0 m		5,0 m		6,0 m		Meter		
Ausleger 3,55 m Stiel 2,12 m Kontergewicht 1.165 kg Bodenplatte 450 mm	5,0									1.780	1.460			1.720	1.400	5,10
	4,0							*1.960	*1.960	1.780	1.460			1.380	1.130	5,82
	3,0							*2.380	2.010	1.740	1.420	1.300	1.060	1.210	990	6,25
	2,0					3.720	2.880	2.360	1.890	1.680	1.370	1.270	1.030	1.130	920	6,46
	1,0					*2.740	2.640	2.240	1.780	1.620	1.310	1.240	1.000	1.100	890	6,49
	0 (Boden)					*3.130	2.560	2.160	1.710	1.570	1.260	1.210	980	1.130	910	6,33
	-1,0			*2.650	*2.650	3.350	2.550	2.130	1.680	1.550	1.240			1.220	980	5,96
	-2,0			*4.310	*4.310	3.380	2.570	2.140	1.690	1.560	1.250			1.430	1.150	5,34
	-3,0					*3.390	2.640	2.190	1.730					1.970	1.570	4,31
Ausleger 3,55 m Stiel 2,12 m Kontergewicht 1.595 kg Bodenplatte 450 mm	5,0									*1.940	1.660			*1.750	1.600	5,10
	4,0							*1.960	*1.960	*1.940	1.660			1.560	1.290	5,82
	3,0							*2.380	2.270	1.970	1.620	1.480	1.220	1.380	1.140	6,25
	2,0					4.190	3.270	2.670	2.160	1.910	1.560	1.450	1.190	1.290	1.060	6,46
	1,0					*2.740	*2.740	2.550	2.040	1.850	1.500	1.420	1.160	1.260	1.040	6,49
	0 (Boden)					*3.130	2.950	2.470	1.970	1.800	1.460	1.400	1.140	1.300	1.060	6,33
	-1,0			*2.650	*2.650	3.830	2.940	2.440	1.940	1.780	1.440			1.400	1.140	5,96
	-2,0			*4.310	*4.310	3.850	2.960	2.450	1.950	1.780	1.440			1.630	1.330	5,34
	-3,0					*3.390	3.030	*2.380	2.000					*2.050	1.800	4,31

# TRAGLAST

## ZX95USB-7

- Hinweise:
1. Die Angaben basieren auf ISO 10567:2007.
  2. Die Traglast entspricht max. 75 % der Kipplast, wenn die Maschine auf festem, ebenem Boden steht oder 87 % der vollen Hydraulikleistung.
  3. Der Lastpunkt ist die Mittellinie des Löffelbolzens am Stiel.
  4. \*Gekennzeichnete Werte sind durch die Hydraulikleistung begrenzt.
  5. 0 m = ebenerdig.



A: Ausladung  
B: Lastpunkthöhe  
C: Traglast

Zur Berechnung der Traglast muss das Gewicht des Schnellwechslers und des Anbaugeräts vom Traglastwert in der Tabelle abgezogen werden.  
Optionale Ausstattungen können die Maschinenleistung beeinträchtigen.


### ZX95USB-7 Verstellausleger, Planierschild angehoben

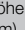


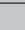
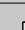

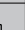


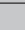



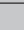
Werte über Front Werte über Seite oder 360° Einheit : kg

Bedingungen	Lastpunkt- höhe (m)	Ausladung												Bei max. Reichweite		
		1,0 m		2,0 m		3,0 m		4,0 m		5,0 m		6,0 m		Meter		
Ausleger 3,93 m Stiel 1,62 m Kontergewicht 1.165 kg Bodenplatte 450 mm	5,0							*2.470	2.070	1.730	1.390			1.620	1.300	5,16
	4,0							2.510	2.010	1.730	1.390			1.280	1.020	5,87
	3,0					*2.960	*2.960	2.360	1.870	1.660	1.330	1.220	980	1.120	890	6,30
	2,0							2.170	1.690	1.570	1.240	1.190	940	1.030	810	6,51
	1,0							2.020	1.550	1.490	1.160	1.140	900	1.000	790	6,54
	0 (Boden)							1.960	1.500	1.440	1.120	1.120	870	1.020	800	6,38
	-1,0					*2.980	2.290	1.950	1.490	1.420	1.100	1.110	870	1.110	870	6,01
	-2,0					*2.940	2.340	1.980	1.510	1.440	1.120			1.310	1.020	5,40
Ausleger 3,93 m Stiel 2,12 m Kontergewicht 1.165 kg Bodenplatte 450 mm	5,0							*2.140	2.120	1.780	1.430			1.350	1.080	5,75
	4,0							*2.310	2.060	1.750	1.410	1.260	1.010	1.110	880	6,38
	3,0							2.420	1.920	1.680	1.340	1.230	980	980	770	6,77
	2,0							2.210	1.730	1.580	1.240	1.180	930	910	710	6,96
	1,0							2.030	1.560	1.480	1.150	1.130	880	880	680	6,99
	0 (Boden)							1.920	1.460	1.410	1.080	1.080	840	890	690	6,84
	-1,0					*2.920	2.180	1.890	1.420	1.370	1.050	1.060	820	950	730	6,51
	-2,0					3.020	2.220	1.900	1.430	1.370	1.050			1.090	840	5,95
-3,0																



ZX95USB-7 Verstellausleger, Planierschild angehoben

 Werte über Front  Werte über Seite oder 360° Einheit : kg

Bedingungen	Last- punkt- höhe (m)	Ausladung												Bei max. Reichweite		
		1,0 m		2,0 m		3,0 m		4,0 m		5,0 m		6,0 m				Meter
																
Ausleger 3,93 m Stiel 1,62 m Kontergewicht 1.595 kg Bodenplatte 450 mm	5,0							*2.470	2.330	1.960	1.590			1.840	1.490	5,16
	4,0							*2.640	2.270	1.950	1.590			1.470	1.190	5,87
	3,0					*2.960	*2.960	2.670	2.130	1.890	1.520	1.410	1.130	1.290	1.040	6,30
	2,0							2.480	1.950	1.800	1.440	1.370	1.100	1.190	960	6,51
	1,0							2.330	1.820	1.720	1.360	1.330	1.060	1.160	930	6,54
	0 (Boden)							2.270	1.760	1.660	1.310	1.300	1.030	1.190	950	6,38
	-1,0					*2.980	2.680	2.260	1.750	1.650	1.300	1.290	1.030	1.290	1.020	6,01
	-2,0					*2.940	2.730	2.280	1.770	1.670	1.310			1.470	1.200	5,40
	-3,0															
Ausleger 3,93 m Stiel 2,12 m Kontergewicht 1.595 kg Bodenplatte 450 mm	5,0							*2.140	*2.140	*1.990	1.630			1.540	1.250	5,75
	4,0							*2.310	*2.310	1.980	1.610	1.440	1.160	1.280	1.030	6,38
	3,0							*2.720	2.180	1.900	1.540	1.410	1.140	1.130	910	6,77
	2,0							2.520	1.990	1.800	1.440	1.360	1.090	1.060	840	6,96
	1,0							2.340	1.820	1.710	1.350	1.310	1.040	1.030	810	6,99
	0 (Boden)							2.230	1.720	1.630	1.280	1.260	1.000	1.050	820	6,84
	-1,0					*2.920	2.570	2.190	1.690	1.600	1.250	1.240	980	1.110	880	6,51
	-2,0					3.500	2.610	2.200	1.690	1.600	1.250			1.270	1.000	5,95
	-3,0															

MOTOR	ZX95US-7	ZX95USB-7
Abgasmachbehandlungssystem	●	●
Doppelluftfilter	●	●
Lichtmaschine 24 V - 60 A	●	●
Automatische Drehzahlabsenkung	●	●
Automatische Motorabschaltung	●	●
Motorölfilter (Patrone)	●	●
Kraftstoffhauptfilter (Patrone)	●	●
ConSite OIL (Sensor)	○	○
Trockenluftfilter mit Staubablassventil (mit Luftfilter-Durchlassanzeige)	●	●
Elektrische Betankungspumpe	●	●
Motoröl-Ablasstutzen	●	●
Lüfterschutz	●	●
Kraftstoffkühler	●	●
Kraftstoffvorfilter mit Wasserabscheider	●	●
Vorfilter	○	○
ECO/POWER-Modus	●	●
Kühlmittel-Ausgleichsbehälter	●	●
Kühler, Ölkühler mit Ein-Tasten-Reinigungsintervall-Verlängerungsnetz	○	○
Kühler, Ölkühler mit Ein-Tasten-Staubschutznetz im Motorraum	●	●

HYDRAULIKSYSTEM	ZX95US-7	ZX95USB-7
Schaltung für Hilfsstromeinstellung	○	○
Anti-Drift-Ventil für Ausleger	●	●
ConSite OIL (Sensor)	○	○
Zusatzanschluss am Hauptventilblock	●	●
Hauptstromfilter	●	●
Rohrbruchsicherheitsventil für Stielzylinder	●	●
Rohrbruchsicherheitsventil für Auslegerzylinder	●	●
Hydraulisch vorgesteuerte Joysticks und Bedienhebel	●	●
Startgeschwindigkeitsregelung bei niedrigen Temperaturen	●	●
Hauptpumpendruck und Temperatursensor	●	●
Vorsteuerkreis-Absperrhebel mit Neutralstartschaltung	●	●
Vorsteuerkreisfilter	●	●
Ansaugfilter	●	●
Überlaufilter	●	●
Schwenkwerk-Feststellbremse	●	●
Fahrwerk-Feststellbremse	●	●
Zweistufiger Fahrtrieb	●	●
Ventil für Hammer- und Scherenhydraulik	●	●
Variables Entlastungsventil für Hammer und Scherenhydraulik	●	●
Betriebsmodus -Wahlschalter	●	●

KABINE	ZX95US-7	ZX95USB-7
Joystick für Zusatzfunktionen (Hammer)	○	○
Planierschildhebel mit zweistufigem Fahrshalter	●	●
Bluetooth® integriertes DAB+-Radio	●	●
Kabine mit Verbundglas, nur für Frontscheibe	○	○
Selbstsperrender Bedienhebel	●	●
Entfroster	●	●
Getränkehalter mit Wärm-/Kühlfunktion	●	●
Elektrisches Signalhorn	●	●
Motor-Notausschalter	●	●
Fenster mit Verbundverglasung	●	●
Nothammer	●	●
Halterung für Feuerlöscher	●	●
Fußrasten	●	●
Bodenmatte	●	●
Frontscheiben-Waschanlage (1-Punkt-System)	●	●
Frontscheiben-Waschanlage (2-Punkt-System)*	○	○
Freisprecheinrichtung	●	●
Kühl- und Wärmebox	●	●
Intervall-Scheibenwischer	●	●
LED-Innenbeleuchtung	●	●
One-Touch-Verriegelung der unteren Frontscheibe (Entriegelungshebel)	●	●
Dokumentenablage	○	○
OPG-Schutzdach, Kabinenschutz-Klasse II konform (ISO 10262:1998)	○	○
OPG-Frontschutzgitter Kabinenschutz Klasse II konform (ISO 10262:1998)	○	○
Vorsteuerabsperrhebel	●	●
12 V Steckdose	●	●
Regenschutz (ohne OPG-Frontschutzgitter)**	○	○
Ablage hinten	●	●
Automatik-Sicherheitsgurt	●	●
Radioantenne (Gummi)	●	●
Kabine gemäß ROPS (ISO 12117-2:2008)	●	●
Luftfederter, beheizter Sitz	●	●
Sitzverstellung: Rückenlehne, Armlehne, Sitzhöhe und -winkel, verschiebbar nach vorn/hinten	●	●
Sicherheitsgurtkontrolle	●	●
Smartphone-Halter	●	●
Aufrollbare Sonnenblende (obere Scheibe)	●	●
Aufrollbare Sonnenblende (Frontscheibe)	○	○
Getöntes Fensterglas (rechts)	○	○
Durchsichtige Dachluke	●	●
USB-Stromanschluss	●	●
Weitwinkelscheibenwischer	○	○
Einziehbare Frontscheibe (oben und unten)	●	●
Fenster-Schutzrohr (rechts)	●	–
4 flüssigkeitsgedämpfte Gummilager	●	●
8-Zoll-Monitor	●	●
2 Lautsprecher	●	●

● : Standardausrüstung ○ : Sonderausstattung – : Nicht zutreffend

ÜBERWACHUNGSSYSTEM	ZX95US-7	ZX95USB-7
Warnvorrichtungen: Überhitzung, Motorwarnung, Motoröldruck, Lichtmaschine, Mindestkraftstoffstand, Luftfilterwarnanzeige, Betriebsart, Überlast usw.	●	●
Warnsummer: Überhitzung, Motoröldruck, Überlast usw.	●	●
Betriebsanzeigen: Wassertemperatur, Betriebsstunden, Kraftstoffverbrauch, Uhr usw.	●	●
Sonstige Anzeigen: Betriebsart, Drehzahlautomatik, Vorglühanzeige, Bild Rückfahrkamera, Betriebsbedingungen usw.	●	●
35 Betriebssysteme verfügbar	●	●

BELEUCHTUNG	ZX95US-7	ZX95USB-7
3 zusätzliche LED-Scheinwerfer an der Vorderseite des Kabinendachs	○	○
LED-Scheinwerfer am Ausleger (Ausleger x 1, Kabinenfront x 1)	●	●
3 LED-Umgebungsleuchten (Seiten- und Rückfahrkamera)	○	○

OBERWAGEN	ZX95US-7	ZX95USB-7
Druckspeicher	●	●
Ansicht von oben (AERIAL ANGLE) (Kamerasystem mit 270-Grad-Ansicht)	●	●
Druckbegrenzungsventil	●	●
2 x 60 Ah Batterien	●	●
Kraftstoffstandanzeige	●	●
Ferngesteuerte Schwenkring-Schmierung	●	●
Verschließbarer Werkzeugkasten	●	●
Seitenspiegel (rechts und links)	●	●
Bodenbleche	●	●
1.165 kg Kontergewicht	●	●
430 kg Zusatzkontergewicht	○	○
Batterietrennschalter	●	●

UNTERWAGEN	ZX95US-7	ZX95USB-7
Schrägschaufel	○	○
Planierschild	●	●
Schwimmstellung Planierschild	○	○
Verstärkte Kettenglieder mit Bolzensicherung	●	●
Fahrmotorabdeckungen	●	●
4 Transport-Verzurrösen	●	●
450 mm Kettenplatten	●	●
450 mm Kunststoff-Bodenplatten (Pads)	○	○
450 mm Gummiketten	○	○
Bodenplatte: 600 mm	○	○

ARBEITSAUSRÜSTUNG	ZX95US-7	ZX95USB-7
Verrohrung für Greiferdrehydraulik	○	○
Dichtring an allen Löffelbolzen	●	●
Verrohrung für Hammer- und Scherenhydraulik	●	●
HN-Buchsen	●	●
Abdeckung Rohrbruchsicherheitsventil	●	●
Ausgleichsscheiben aus verstärktem Kunststoff	●	●
Wolframkarbidbeschichtung	●	●
Verstellausleger	–	○
1,62 m Stiel	–	– / ○***
2,12 m Stiel	●	●
Verrohrung für Schnellwechsler	●	●

VERSCHIEDENES	ZX95US-7	ZX95USB-7
ConSite	○	○
Global e-Service	●	●
Standard-Werkzeugsatz	●	●
Diebstahlsicherung****	●	●

Standard- und Sonderausstattung kann von Land zu Land variieren. Einzelheiten erfahren Sie bei Ihrem Vertragshändler.

\* Doppelwaschanlage ist nur bei Ausstattung mit Weitwinkelscheibenwischer vorhanden.

\*\* Es kann kein Regenschutz installiert werden, wenn das Schutzdach an der Kabinenfront und das Deckenschutzgitter (OPG) gemäß ISO Kabinenschutz-Klasse II (ISO 10262:1998) installiert sind.

\*\*\* Bei Ausstattung mit Monoblock-Ausleger nicht anwendbar, bei Ausstattung mit Verstellausleger optional installierbar.

\*\*\*\* Hitachi Construction Machinery haftet nicht für Diebstahl; entsprechende Schutzsysteme minimieren lediglich das Diebstahlrisiko.

Vor dem Einsatz der Maschine, einschließlich der Satellitenkommunikation, in einem anderen Land als dem Bestimmungsland sind eventuell Modifikationen erforderlich, damit sie die örtlichen Bestimmungen (einschl. Sicherheitsvorschriften) und Gesetze erfüllt. Daher dieses Fahrzeug weder exportieren noch außerhalb des Bestimmungslandes einsetzen, bevor nicht die Erfüllung der örtlichen Bestimmungen sichergestellt ist. Bei Fragen zur Einhaltung der Bestimmungen wenden Sie sich bitte an einen Fachhändler.

Diese technischen Daten können unangekündigt geändert werden. Die Abbildungen und Fotografien zeigen die Standardmodelle und können Sonderausstattung, Zubehör und alle Standardausrüstungen mit einigen Farb- und Eigenschaftsunterschieden enthalten. Lesen und verinnerlichen Sie das Bedienungshandbuch vor Inbetriebnahme, um problemlos mit der Maschine arbeiten zu können.