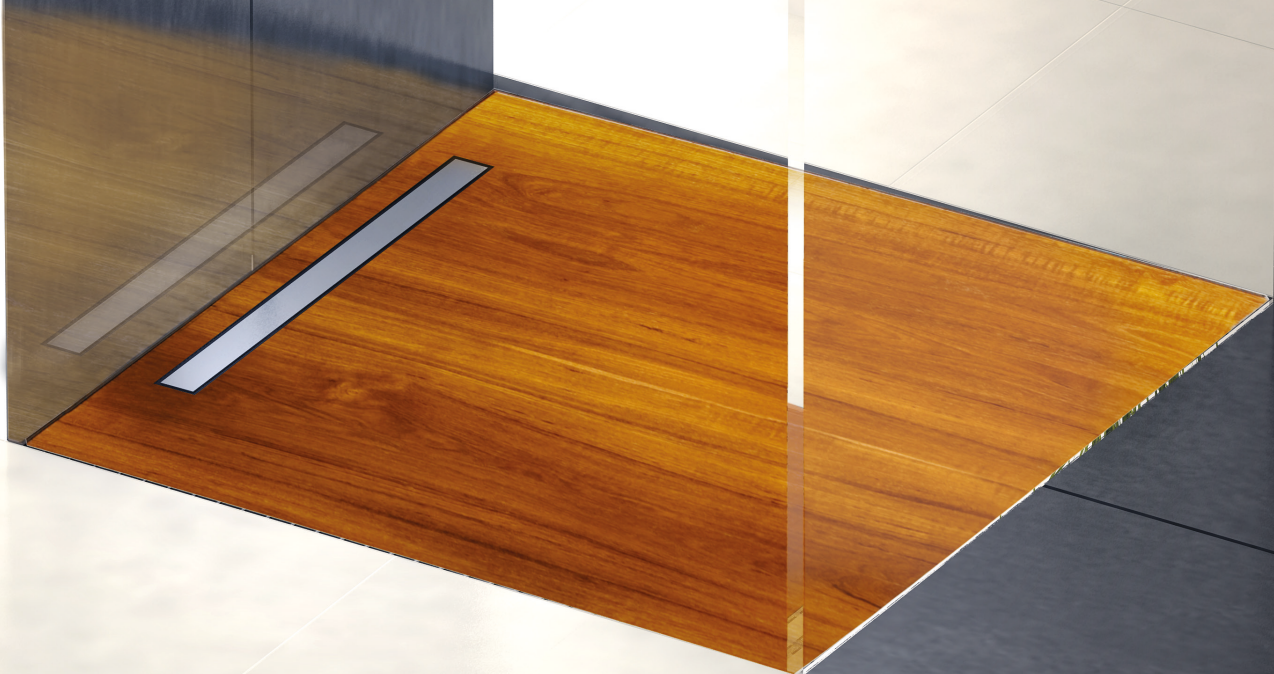
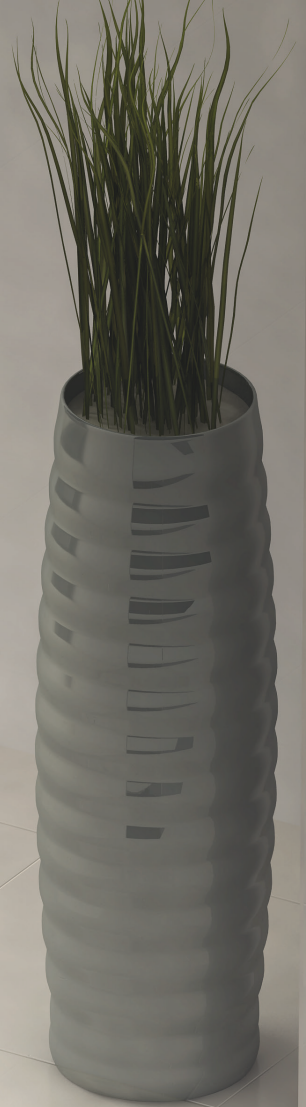


LUCKY BOARD



**SCHWELLENLOS.
FUGENLOS.
BEISPIELLOS.**





Gewonnen hat den Award die Firma Heiler mit den von uns produzierten „heiBoard“

QUALITÄT UND FUNKTION



IN VOLLENDUNG

DUSCHWANNE

EINBAUFERTIG. LEICHT. BIEGEFEST.

Geschlossene, abgedichtete, befliessbare Duschwanne aus Alucobond.
Leicht, mit hoher Biegefestigkeit. Sofort einbaufertig, schwingungsdämpfend, höchste Druckbelastbarkeit, Brandklassifizierung nach DIN 4102, bewertetes Schalldämmmaß R_w ISO/DIS 717-1 25 dB.

GEFÄLLEBOARD

FLEXIBEL. WIDERSTANDSFÄHIG. MODERN.

2 % Gefälle, flexibel bearbeitbarer XPS-Hartschaumsockel EN 13163, hohe Wärme- und Trittschalldämmung, hält größten Belastungen stand.

PRODUKTVORTEILE

PURISTISCH. INNOVATIV. BESTÄNDIG.

- > Einfache und sichere Montage.
- > 100 % dichte Duschwanne, perfekte Vorbereitung für fachgerechte Abdichtung.
- > Saubere Montage ohne Werkzeuge und ohne Schmutz.
- > Geringe Einbauhöhe, auch für Renovierungen geeignet.
- > Sofort befliessbar.
- > Einseitiges Gefälle, individuell befliessbar, auch für großformatige Beläge ideal.
- > Erhöhter Wandflansch für absolute Sicherheit, im gesamten Duschbereich.
- > Höchste Druckbelastbarkeit.
- > Keine Prasselgeräusche.
- > Bodeneben und rollstuhlbefahrbar, auch bei kleinformatigen Fliesen und Mosaik.
- > Individuellen Größen erhältlich und vor Ort anpassbar.
- > Schnelle und einfache Reinigung.
- > Patentiertes System.
- > Höchste Qualität aller Materialien.

EXKLUSIV EDITION

PRODUKTÜBERSICHT



Was ist Teak-Schiffsdeck und H4+ Oberfläche?

- > massive Teakholzlamellen werden aus Rohholz zugeschnitten.
- > Verfügt mit Sikaflex®-290i DC einem einkomponentigen, witterungsbeständiger Polyurethan-Dichtstoff, der speziell für den Schiffs- und Bootsbau entwickelt wurde
- > Oberflächenbehandlung mit H4+ Imprägnierung, unseren speziellen Oberflächenbehandlung für nassbelastete Bereiche.

Oberfläche

Teak H4+

Abmessungen

80 x 80 - 160 cm

90 x 90 - 160 cm

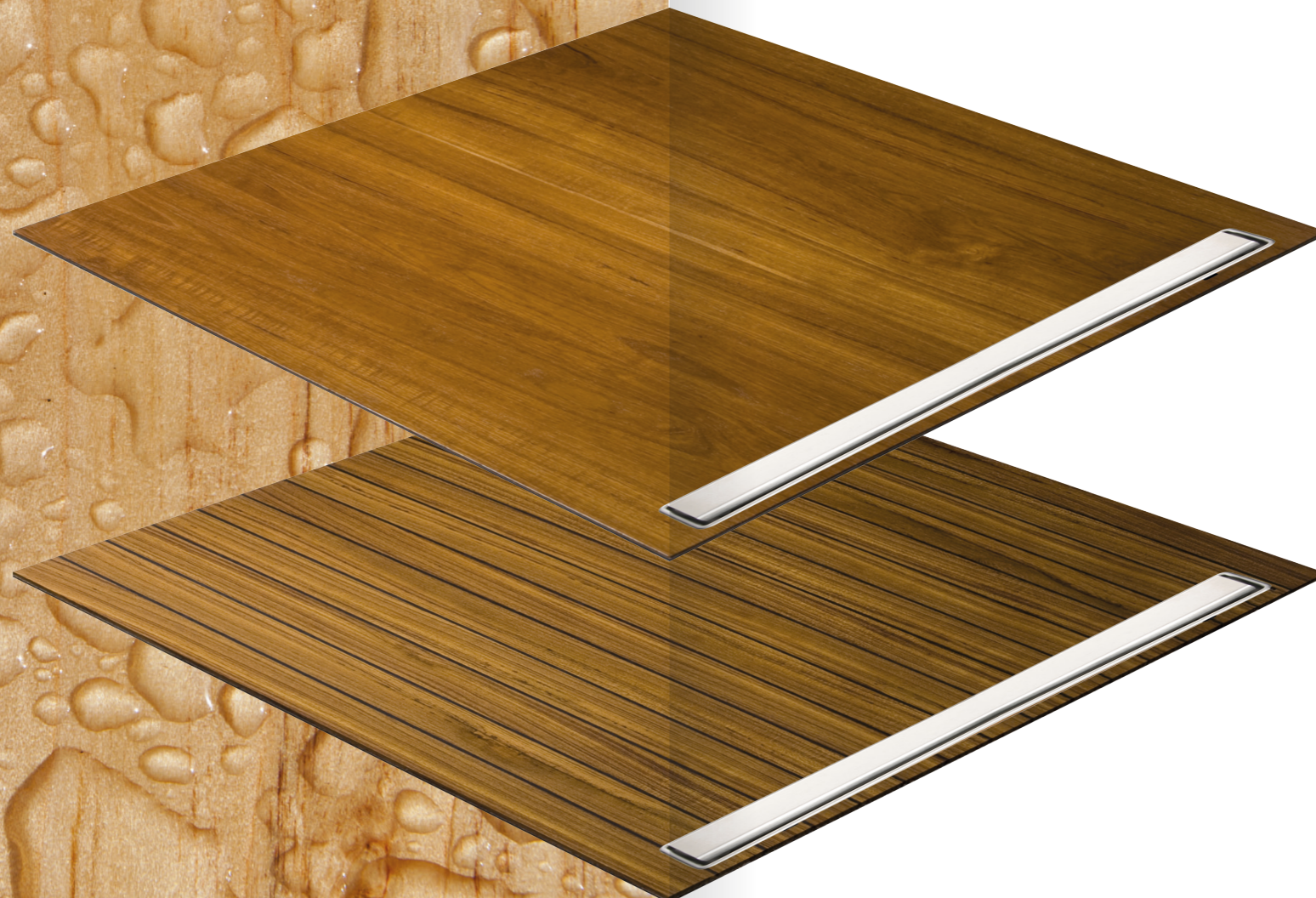
100 x 100 - 160 cm

120 x 120 - 160 cm

Lieferung auch in Zwischengrößen möglich

Rinnenabdeckung

Teak H4 oder Edelstahl satiniert



TEAK H4+ & TEAK SCHIFFSDECK

URSPRÜNGLICH. LEBENDIG. WARM

- > Wertbeständiges Naturholz
- > Revolutionäre H4+ Imprägnierung
- > Einzigartige Oberfläche und Maserung
- > Angenehme Wärmeübertragung
- > Rutschticher, strapazierfähig und pflegeleicht
- > Hochwertige Materialien aus dem Schiffsbau

CLASSIC EDITION

PRODUKTÜBERSICHT

Was ist Mineralwerkstoff?

Mineralwerkstoff besteht aus einer einfachen Rohstoffformel: aus dem natürlichen mineralischen Füllstoff Aluminiumhydroxid (findet auch in der Medizin Einsatz) und aus gebundenen Kunstharzen

Oberfläche

VARICOR® Weiß

Abmessungen

80 x 80 - 160 cm

90 x 90 - 160 cm

100 x 100 - 160 cm

120 x 120 - 160 cm

Lieferung auch in Zwischengrößen möglich

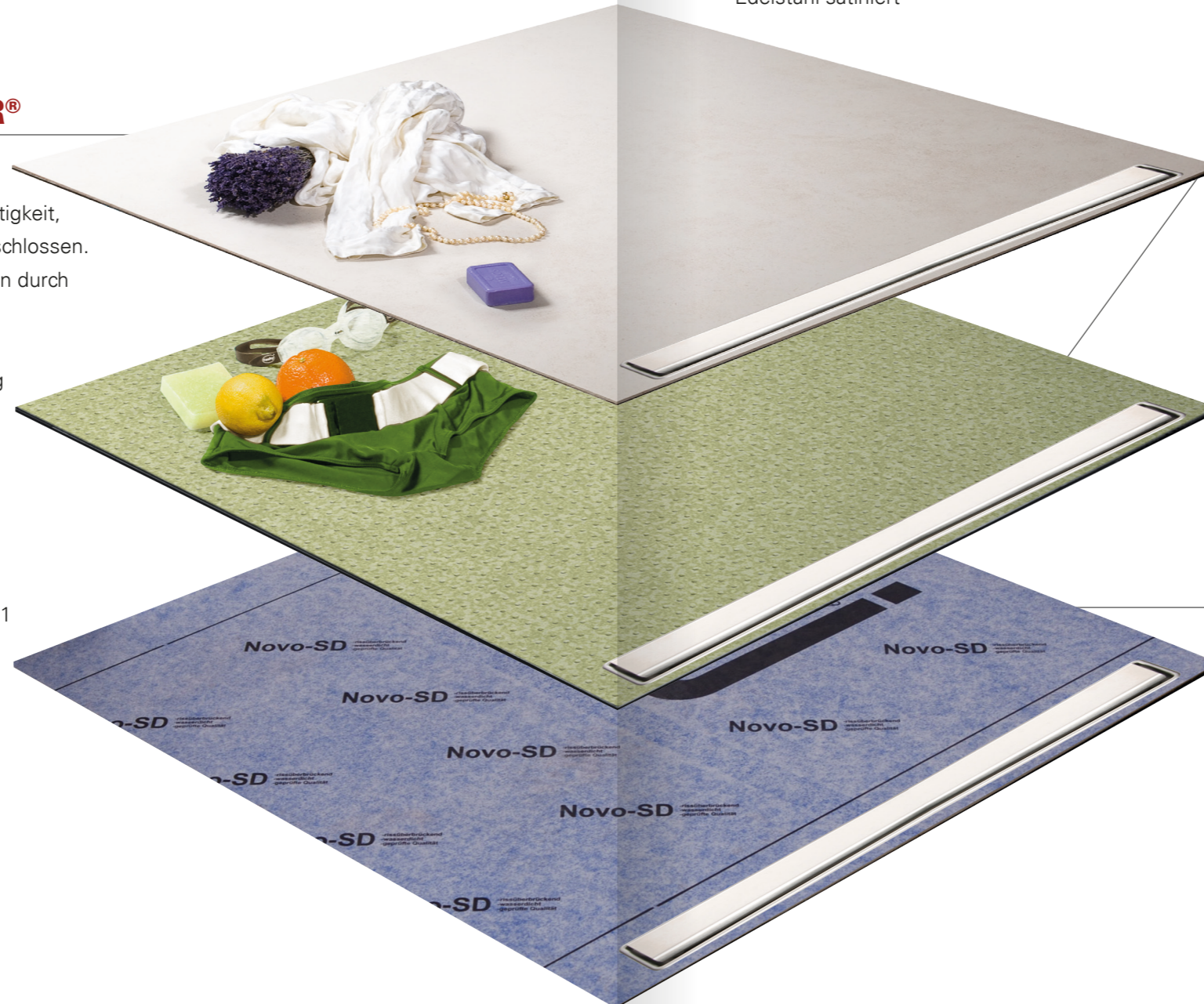
Rinnenblende

Edelstahl satiniert oder Varicor weiß

MINERALWERKSTOFF VARICOR®

SCHLICHT. WIDERSTANDSFÄHIG. MODERN.

- > Wasserfest, d.h. eine Beeinträchtigung durch Feuchtigkeit, Schimmelbildung und Fäulnis ist bei Varicor® ausgeschlossen.
- > Flüssigkeiten dringen nicht ein, Aufquellen, Korrosion durch Wasserdampf und Feuchtigkeit sind nicht möglich.
- > Schlag- und stoßresistent
- > Porenfrei, d.h. schmutzabweisend, fleckenbeständig und hygienisch, lebensmittelecht
- > Beständig gegen haushaltsübliche Reinigungs- und Desinfektionsmittel (Laugen und Säuren).
- > Weitgehend chemikalienbeständig
- > Griffsympathisch
- > Reparabel durch farbgleiches Reparaturmaterial
- > Schwer entflammbar, entsprechend Bedingungen B1



STANDARD EDITION

PRODUKTÜBERSICHT

Was ist Vinyl? (=Polyvinylchlorid)

Vinyl ist ein elastischer, thermoplastischer Kunststoff-> der von uns eingesetzte PVC ist ein elastischer, homogener Sicherheitsbelag nach EN 13845

Oberfläche

Vinyl Tarkett Multisafe

Abmessungen

80 x 80 - 160 cm

90 x 90 - 160 cm

100 x 100 - 160 cm

120 x 120 - 160 cm

Lieferung auch in Zwischengrößen möglich

Rinnenblende

Edelstahl satiniert

MULTISAFE TARKETT

SICHER. SOFT. FUNKTIONAL.

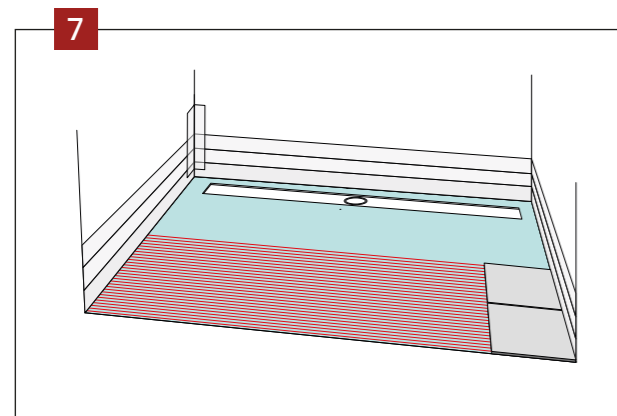
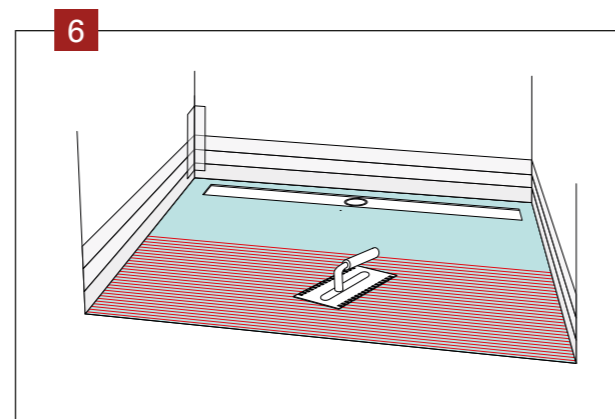
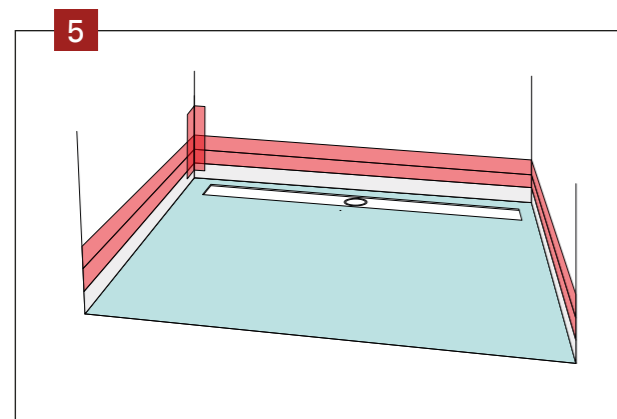
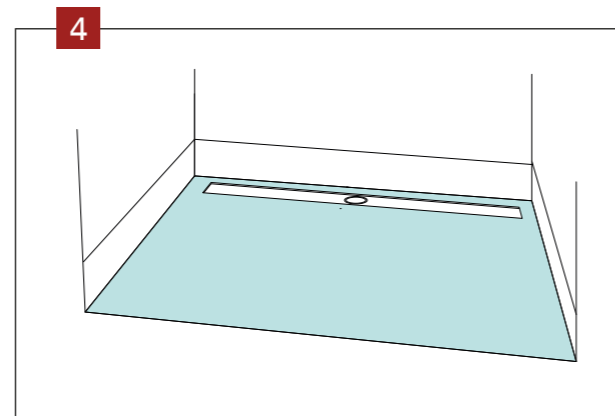
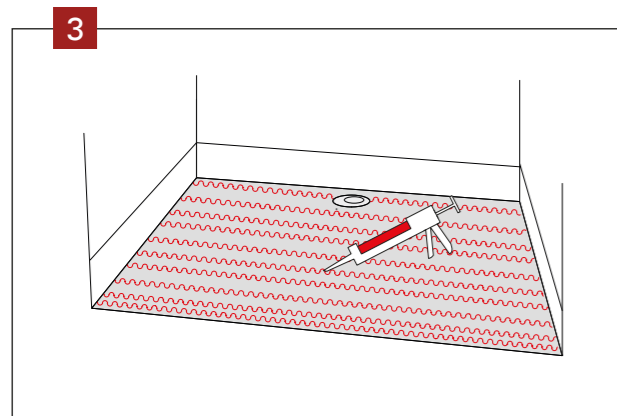
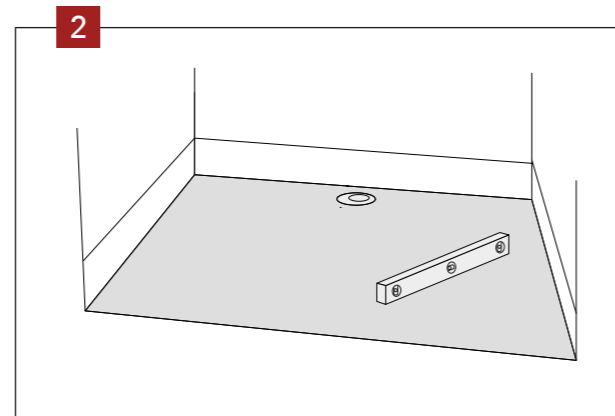
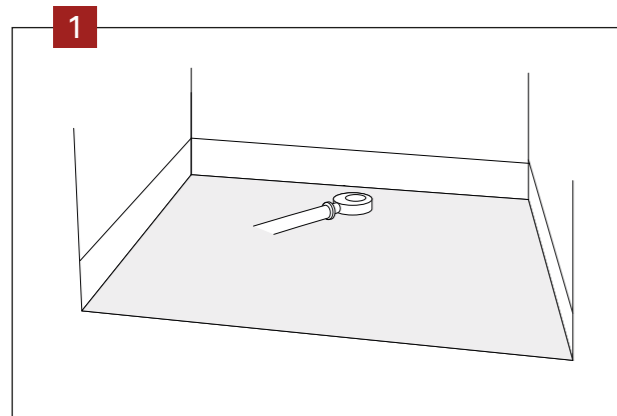
- > Sehr strapazierfähig
- > Objektgeeignet
- > Frei von phtalathaltigen Weichmachern
- > Rutschhemmklasse A und B
- > Erhöhte Rutschsicherheit R10 nach DIN 51130
- > Wasserdicht
- > Hygienisch leicht zu reinigen
- > Im Stoßbereich verschweißbar

SOLOBOARD

ALUCOBOND-TRÄGERPLATTEN MIT BEFLIESBARER ABDICHTBAHN

- > Beidseitig kaschierte Polyethylenfolie mit Polypropylenvlies
- > Wasserundurchlässig
- > Leicht entkoppelt
- > Alkalienbeständig
- > Beständig gegen Mikroorganismen
- > UV-stabilisiert
- > Für jede Fliesengröße geeignet.
- > Hohe Planheit und Druckbelastung





STYROFOAM™ RTM-X

Materialbezeichnung	XPS (EN13164)
Materialtyp	Extrudierter Polystyrol-Hartschaum
Rohdichte DIN EN 1602	40 kg/m ³ ± 10 %
Wärmeleitfähigkeit bei +10 °C	0,025 W/m·K
Druckfestigkeit bei 10 % Stauchung	0,4 N/mm ²
Zugfestigkeit EN 1607	0,7 N/mm ²
Scherfestigkeit EN 12090	0,4 N/mm ²
Einsatztemperatur °C	-50/+75
Wasseraufnahme bei langfristigem Eintauchen	Vol. -% ≤1
Brandverhalten Baustoffklasse	B1
Farbe	blau

ALUMINIUMVERBUNDPLATTE 3 MM

Deckblechdicke [mm]	0,5
Gewicht [kg/m ²]	4,5
Widerstandsmoment W DIN 53293 [cm ³ /m]	1,25
Biegesteifigkeit E-J DIN 53293 [kNcm ² /m]	1250
Elastizitätsmodul EN 1999 1-1 [N/mm ²]	70.000
linearer Ausdehnungskoeffizient EN 1999 1-1	2,4 mm/m bei 100°C Temperaturdifferenz
Kern	
Polyethylen, Typ LDPE (g/cm ³)	0,92
Schalltechnische Eigenschaften	
Schallabsorptionsgrad as ISO 354	0,05
bewertetes Schalldämmmaß Rw ISO/DIS 717-1 [dB]	25
Thermische Eigenschaften	
Wärmedurchlasswiderstand R DIN 52612 [m ² K/W]	0,0069
Wärmedurchgangskoeffizient U DIN 4108 [W/m ² K]	5,65
Temperaturbeständigkeit [°C]	von -50 bis +80

SD ABDICHTUNGSBAHN

Material	beidseitig kaschierte Polyethylenfolie mit Polypropylenvlies
Stärke	ca. 0,44 mm
Wasserundurchlässigkeit	1,5 bar
Höchstzugkraft	quer 50 N/15 mm
Berstdruck	2,5 bar
Höchstzugkraft längs	101 N/15 mm
Haftzugfestigkeit	0,45 N/mm ²
Temperaturbeständigkeit	5°C bis 70°C
Farbe	Blau

TECE ABLAUFRINNE

Material	V2A Edelstahl 1.4301
Ablaufleistung Siphon "Norm"	0,8 l/s
Ablaufrohr	DN 50
Einbauhöhe ohne Oberbelag	120 mm
Wassersäule	50 mm
Ablaufleistung Siphon "extra flach"	0,5 l/s
Ablaufrohr	DN 40
Einbauhöhe ohne Oberbelag	70 mm
Wassersäule	30 mm

AUFBAU

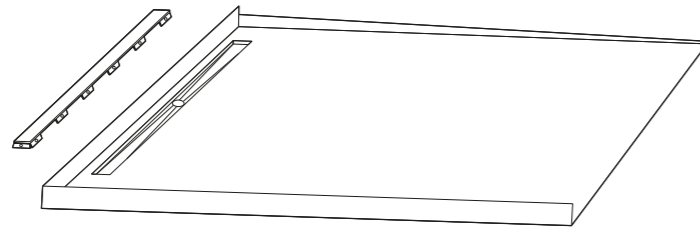
3 VERSCHIEDENE VARIANTEN

VARIANTE A

Duschwanne aus 3 mm Alucobond mit angedichteter TECE DrainLine, Ablauf Norm

Einbauhöhe Ablauf Norm: 120 mm

Einbauhöhe Ablauf extra flach: 70 mm

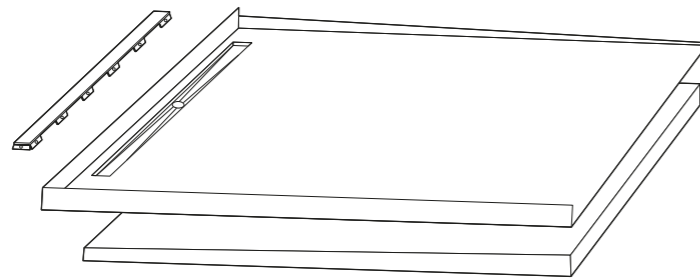


VARIANTE B

Duschwanne aus 3 mm Alucobond im angedichteter TECE DrainLine, mit werkseitig verklebtem XPS Gefällekeil

Einbauhöhe Ablauf Norm: 120 mm

Einbauhöhe Ablauf extra flach: 70 mm



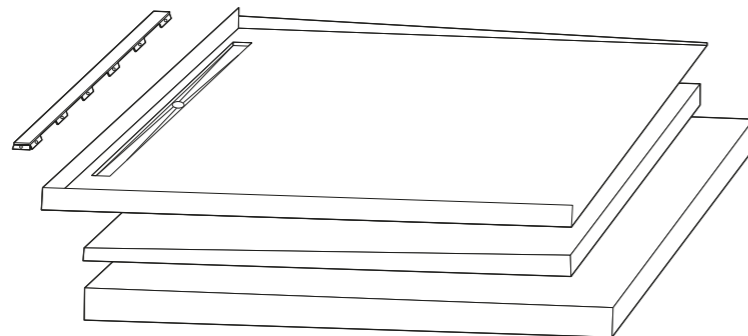
VARIANTE C

Duschwanne aus 3 mm Alucobond im angedichteter TECE DrainLine, Ablauf Norm mit werkseitig verklebtem XPS Gefällekeil und planem Unterbauelement XPS h = 60 mm

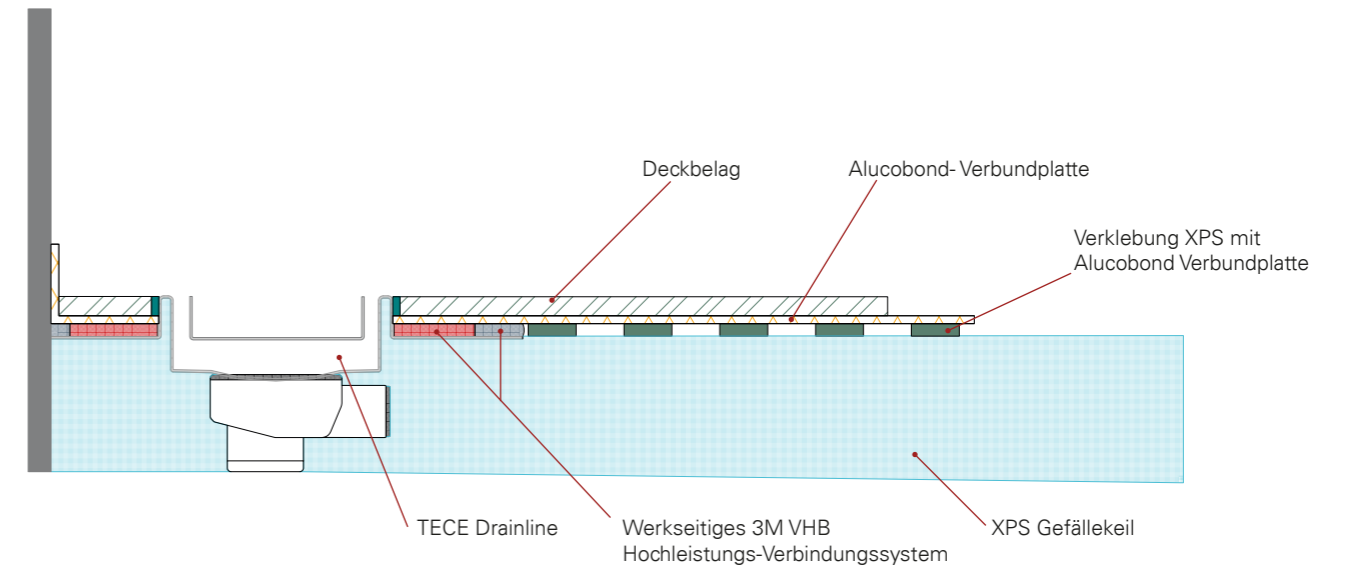
Die Verklebung zwischen Gefällekeil und Unterbauelement erfolgt mit Ottocoll P85

Einbauhöhe Ablauf Norm: 120 mm

Einbauhöhe Ablauf extra flach: 85 mm

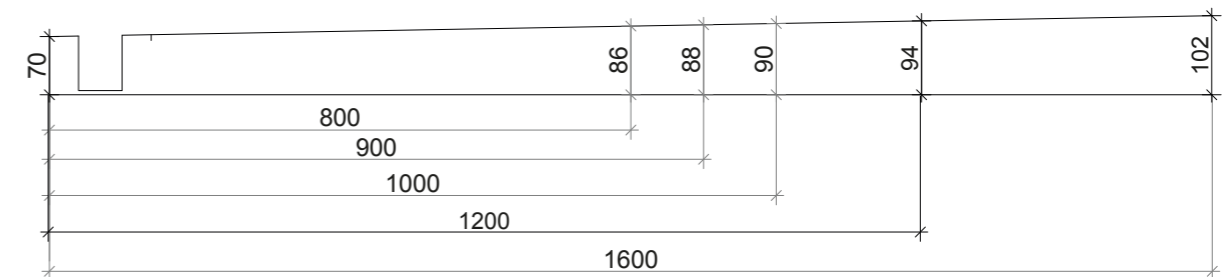


QUERSCHNITT



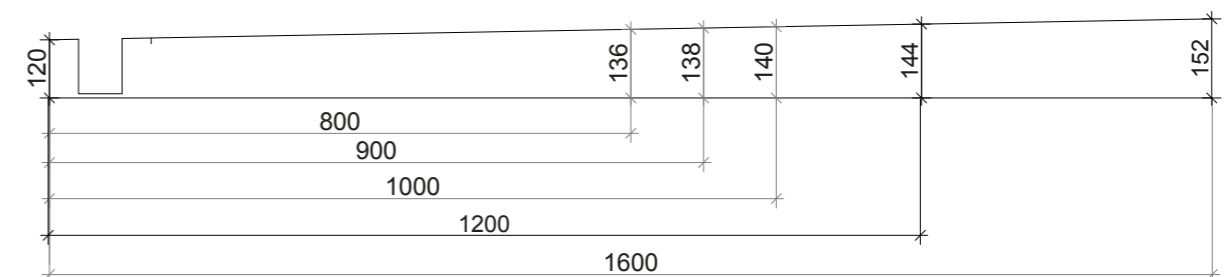
ABLAUF EXTRA FLACH

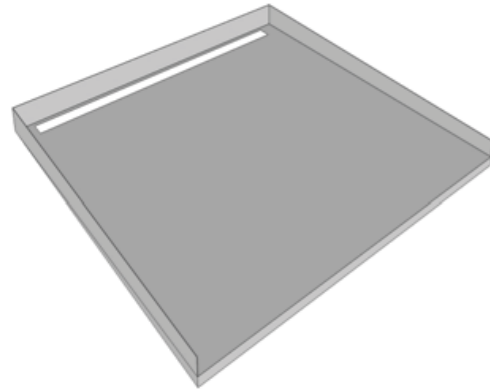
nach DN 40, Ablaufleistung 0,5l/s



ABLAUF NORM

nach DIN 1253 - DN 50, Ablaufleistung 0,8 l/s

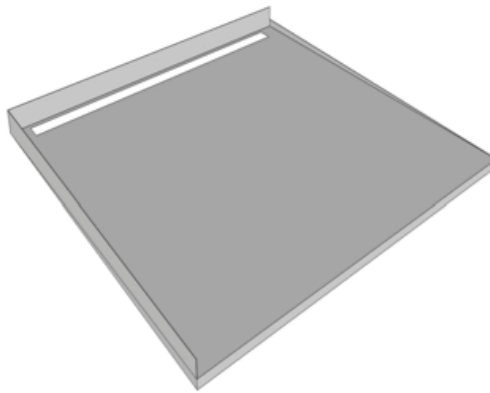




Wandanschluss dreiseitig
Aufkantung dreiseitig 45 mm

800 x 800	900 x 900	1000 x 1000	1200 x 1200
800 x 1200	900 x 1000	1000 x 1200	1200 x 1600
	900 x 1200	1000 x 1600	

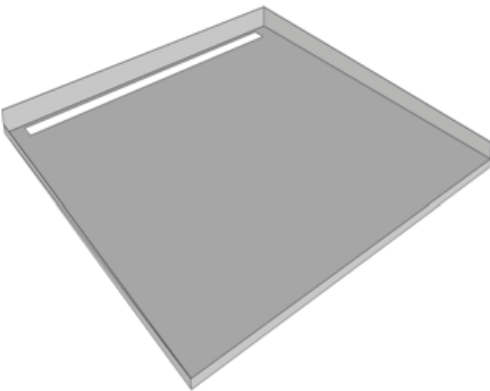
Sondergrößen möglich



Wandanschluss zweiseitig
Aufkantung stirnseitig 45 mm
Aufkantung rechts gefälleausgleichend

800 x 800	900 x 900	1000 x 1000	1200 x 1200
800 x 1200	900 x 1000	1000 x 1200	1200 x 1600
	900 x 1200	1000 x 1600	

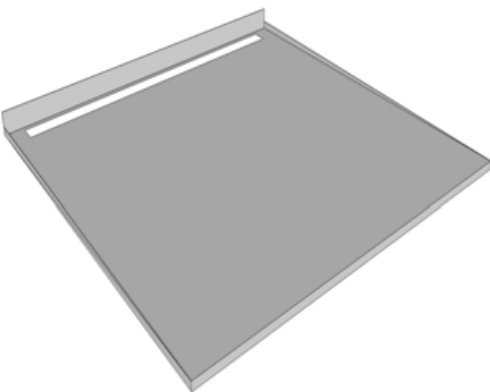
Sondergrößen möglich



Wandanschluss zweiseitig
Aufkantung stirnseitig 45 mm
Aufkantung links gefälleausgleichend

800 x 800	900 x 900	1000 x 1000	1200 x 1200
800 x 1200	900 x 1000	1000 x 1200	1200 x 1600
	900 x 1200	1000 x 1600	

Sondergrößen möglich



Wandanschluss einseitig
Aufkantung stirnseitig 45 mm
Aufkantung beidseitig gefälleausgleichend

800 x 800	900 x 900	1000 x 1000	1200 x 1200
800 x 1200	900 x 1000	1000 x 1200	1200 x 1600
	900 x 1200	1000 x 1600	

Sondergrößen möglich

SCHWELLENLOS. FUGENLOS. BEISPIELLOS.

VOGEL WOHN(T)RÄUME IN HOLZ E. K.

Aschbacher Straße 1
D - 96154 Burgwindheim

Tel. 09551/9220-0

info@luckyboard.de
www.luckyboard.de

