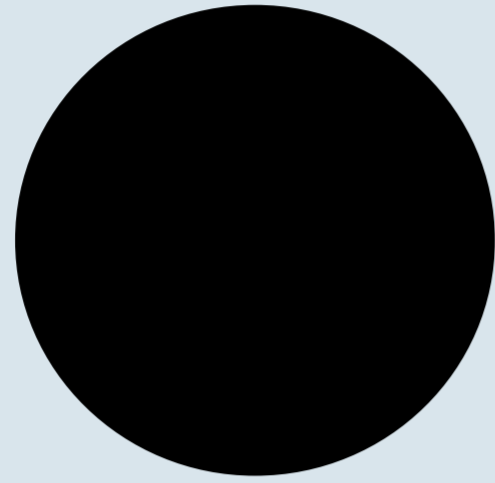


H T  
W M  
G A

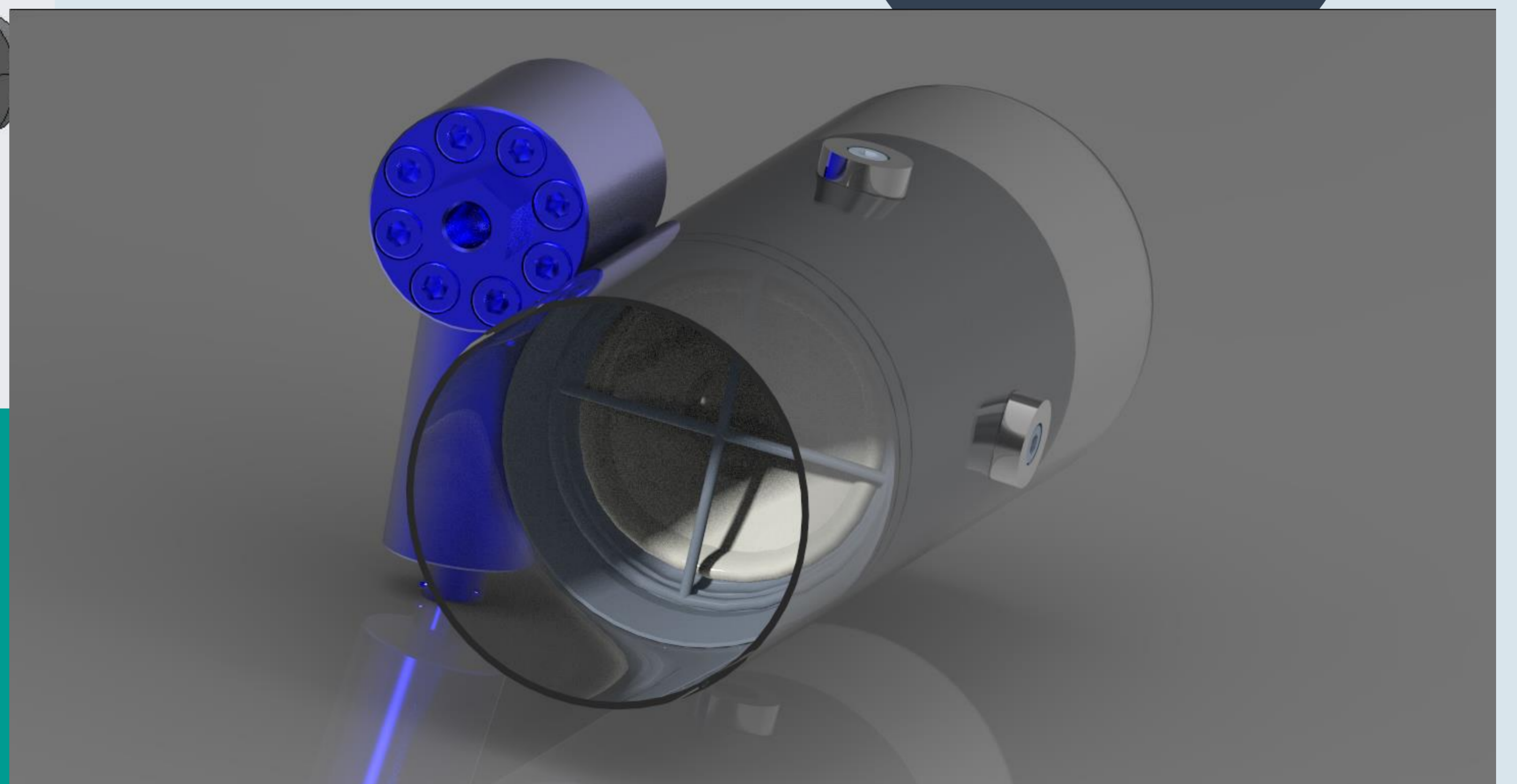
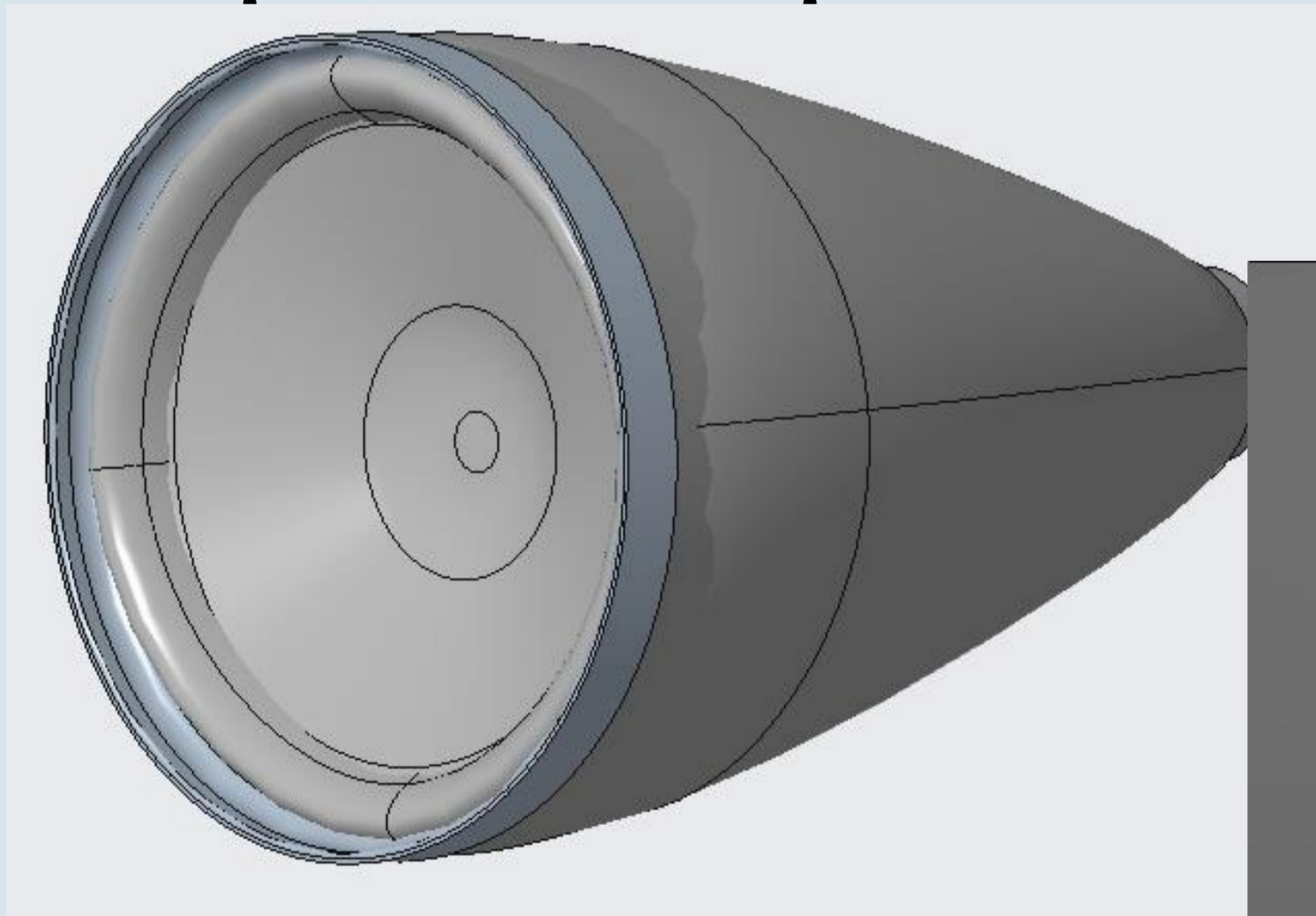
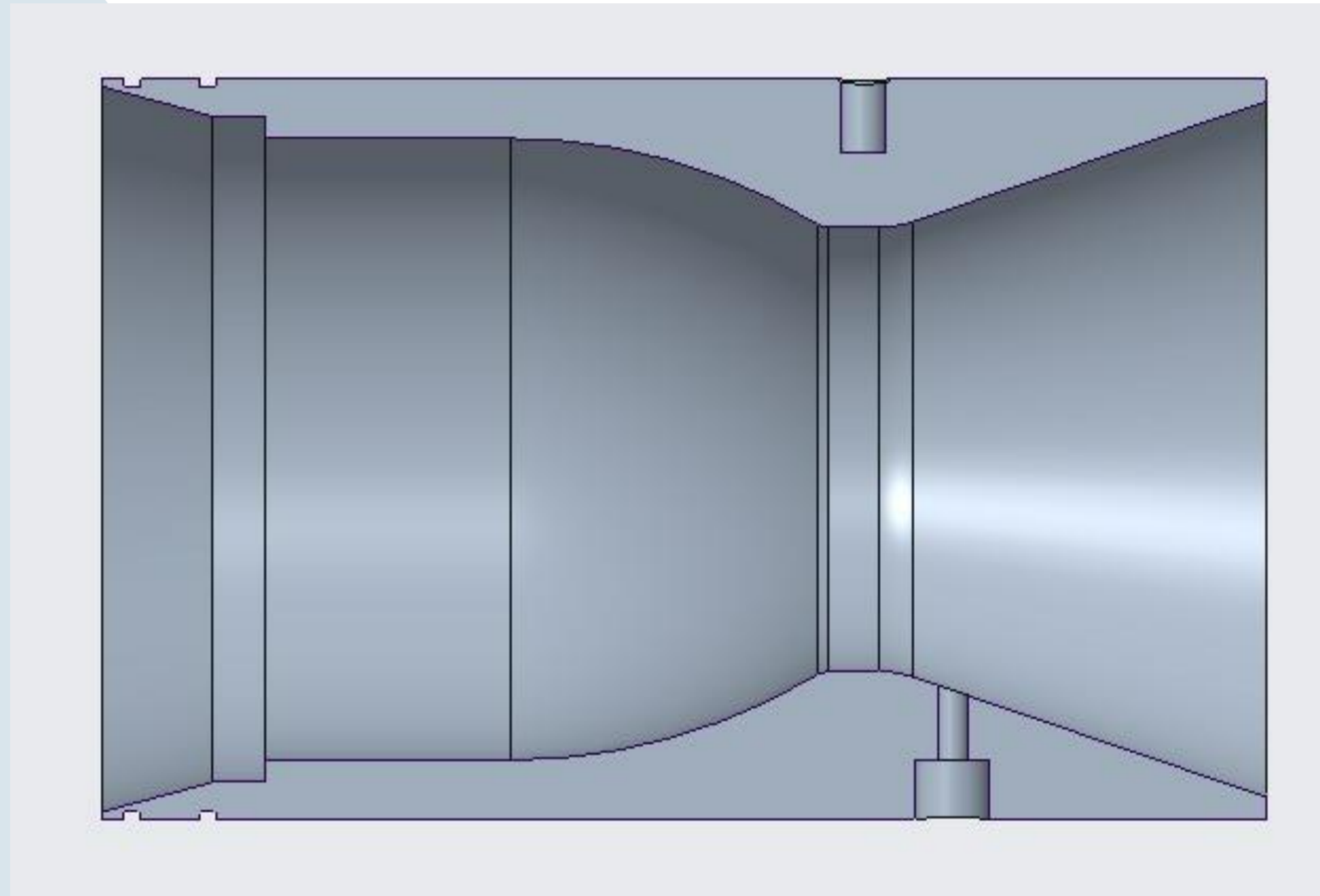
Hochschule Konstanz  
Fakultät Maschinenbau

Produktentwicklung  
Studiengang MAB  
Sebastian Baaske  
Florian Neumann



H

# Selbsthemmendes Ventil



- Aufblasbarer Ballon in Ventilsitz
- Pneumatisch angesteuerter
- Innenwölbung des Ballons -> Selbsthemmung durch Ausnutzung des Drucks in der Leitung der den Ballon an die Außenwand drückt

**SS 2022**

**Prof. Dr.-Ing.  
Dr.sc.agr. Kurt  
Heppler**