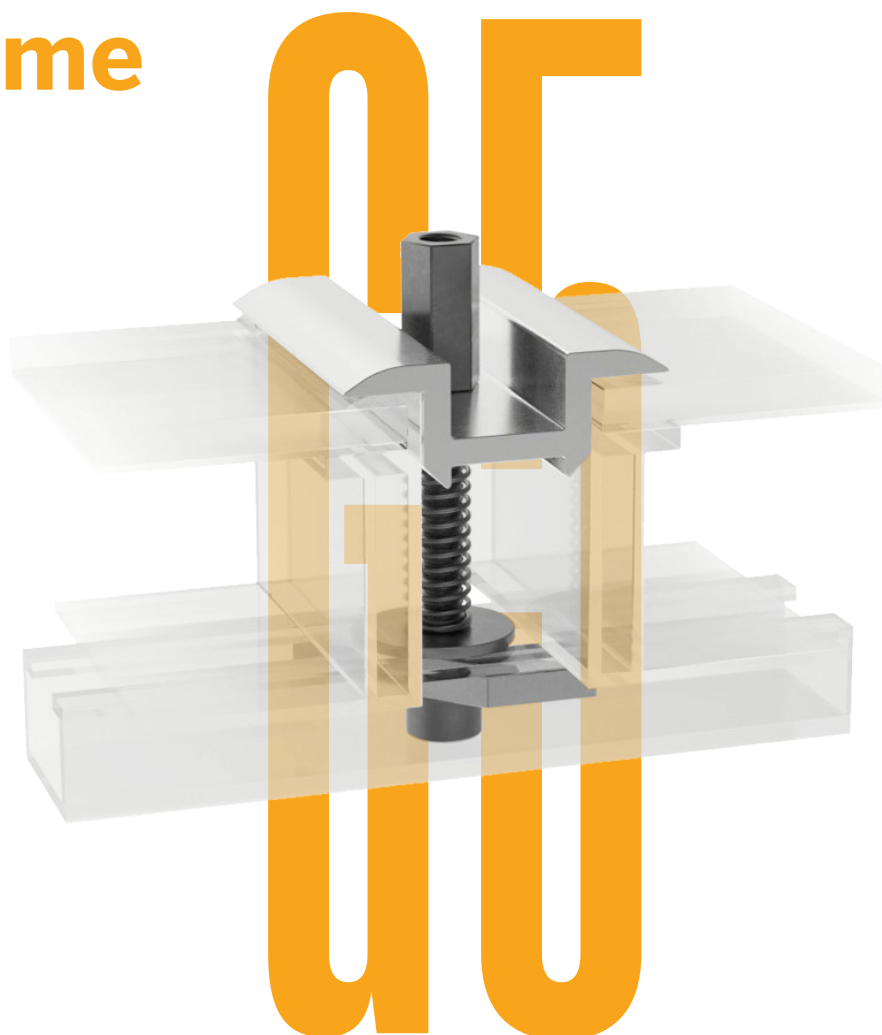


# Klemme G5

Der clevere Dreh.



## Ihre Vorteile auf einen Blick

- Die preisgünstige Modulklemme von IBC SOLAR
- Besteht durch ihre kompakte Bauweise
- Geeignet für Modulrahmenhöhen von 30 mm bis 40 mm
- Nicht festgezogene Schrauben fallen durch abstehendes Klemmprofil auf
- In Verbindung mit Außenklemmenadapter auch als Endklemme verwendbar
- DIBt-Zulassung derzeit in Arbeit

präzise am Profil. Die Klemme lässt sich weiterhin zum Montieren an die Module schieben. Der Klebepunkt löst sich sobald die Langmutter der Klemme weiter gedreht wird, um die Module zu fixieren. In Verbindung mit dem Außenklemmenadapter ist die Mittelklemme G5 auch als Endklemme verwendbar.

Die innovative Mittelklemme G5 besteht durch ihre Einfachheit – die sich sowohl bei der Montage als auch im Preis beweist. Dank der zum Patent angemeldeten Bauart mit umgedrehter Schraube, Feder und Langmutter, lässt sie sich mit wenigen Handgriffen fehlerfrei installieren. Die Rhombusmutter wird von oben in den Nutkanal des Profils gesteckt und durch Drehen der Langmutter eingeschwenkt. Der in der Langmutter befindliche Klebepunkt gewährleistet das einmalige Einschwenken der Rhombusmutter. Die Feder in Verbindung mit der Beilagscheibe fixiert die Mittelklemme G5

### WEBINAR

Unsere wirtschaftlichsten Montagelösungen – Vorteile und Einsatzgebiete.

29.07.2020  
16:00 Uhr

31.08.2020  
16:00 Uhr





## Technische Daten

Parameter	Wert
Material	Aluminium, Edelstahl
Oberfläche	blank oder schwarz eloxiert
Modultyp	gerahmt
Modulrahmenhöhen in mm	30 bis 40