

# ATLAS-SYSTEM

## Für freihängende Möbel

- > Die perfekte Lösung für freihängende Möbel mit höher Belastung.
- > Größte vertikale Belastungssicherheit, Kippschutz, einfache Bohrung, Zusammenbau und Regulierung.
- > Beeinträchtigt nicht die Gängigkeit der oberen Schubkästen.
- > Eine einfache gewerbliche Montage; kann zur Transporterleichterung vormontiert werden.
- > In Kombination mit der unteren Stütze, kann es auch in der Tiefe, vertikal und horizontal verstellt werden.
- > Nennbelastbarkeit von 120Kg pro Schrankaufhänger zu erreichen. Gemäß EN 15939 im Prüfgestell B (60Kg im Prüfgestell C).





ATLAS ist die sicherste und beste Lösung für die Befestigung freihängender Möbel. INDAUX hat ATLAS entwickelt, um den technischen Herausforderungen neuer freihängender Möbel.

#### WICHTIGSTE PRODUKTVORTEILE

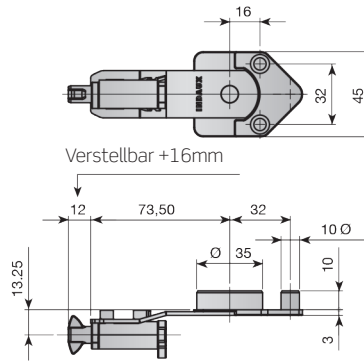
- › Die perfekte Lösung für große Belastungen in Hängeschränken.
- › Größte vertikale Belastungssicherheit, Kippschutz, einfache Bohrung, Zusammenbau und Regulierung.
- › Beeinträchtigt nicht die Gängigkeit der oberen Schubkästen.
- › Eine einfache gewerbliche Montage; kann zur Transporterleichterung vormontiert werden.
- › In Kombination mit der unteren Stütze, kann es auch in der Tiefe, vertikal und horizontal verstellt werden.
- › Nennbelastbarkeit von 120Kg pro Schrankaufhänger zu erreichen. Gemäß EN 15939 im Prüfgestell B (60Kg im Prüfgestell C).

**1 ATLAS**

**Obere Halterung und Stütze**

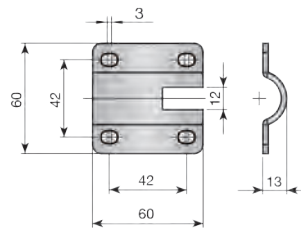
**Obere Halterung**

Verzinkt	625.700.036	50
----------	-------------	----



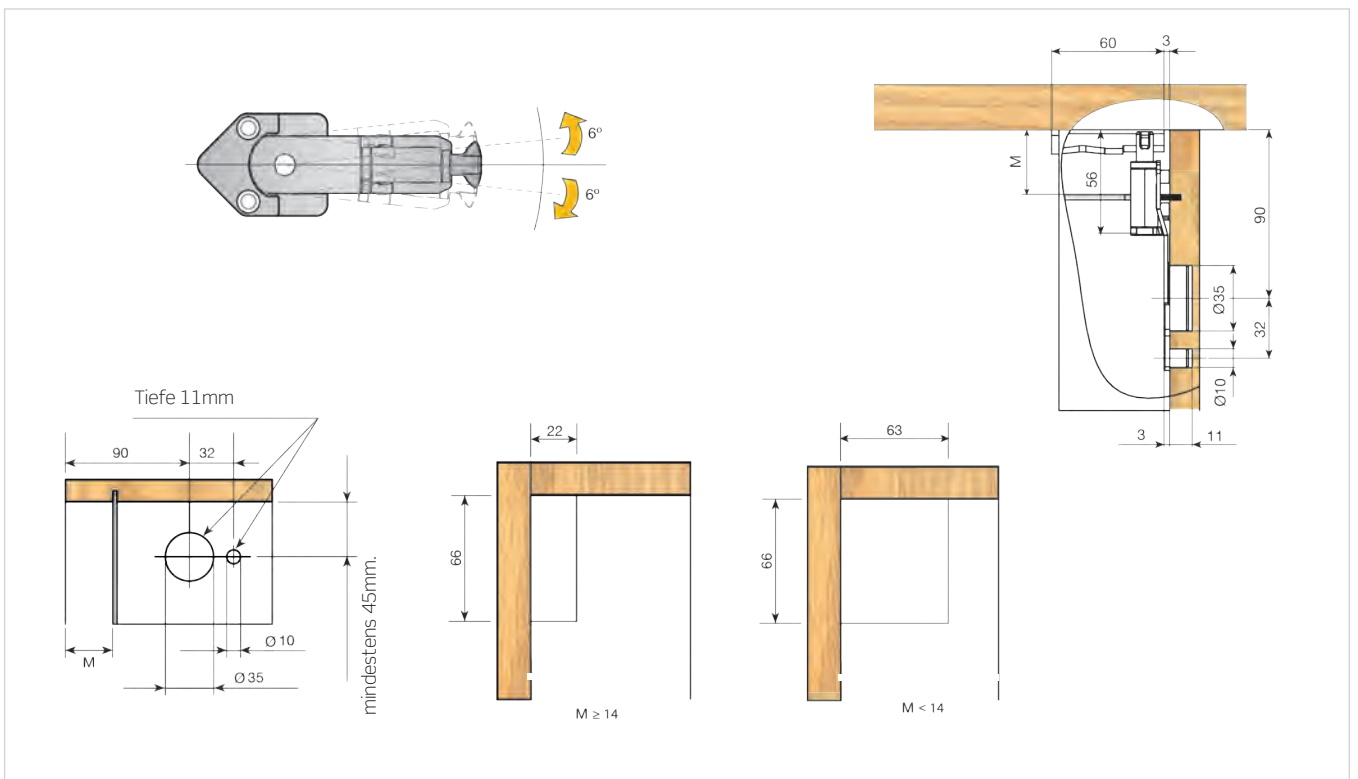
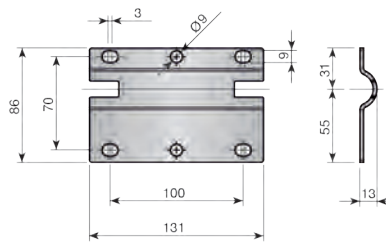
**Obere Stütze kurz**

Verzinkt	620.860.030	100
----------	-------------	-----



**Obere Stütze lang**

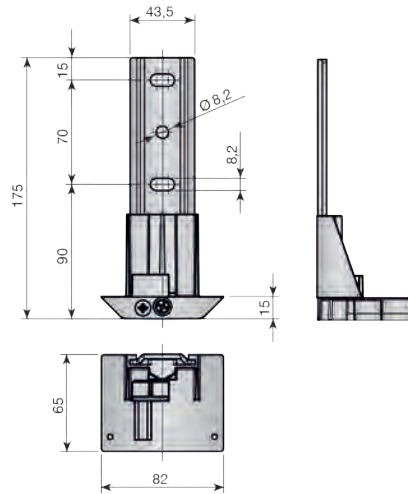
Verzinkt	620.913.031	50
----------	-------------	----



■ Untere Stütze

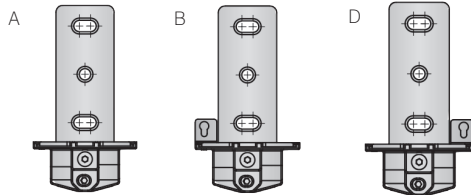
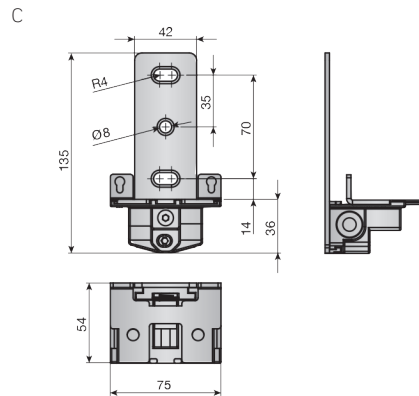
Untere Stütze 32mm.

Verzinkt	625.800.033	25
----------	-------------	----



Untere Stütze 3mm.

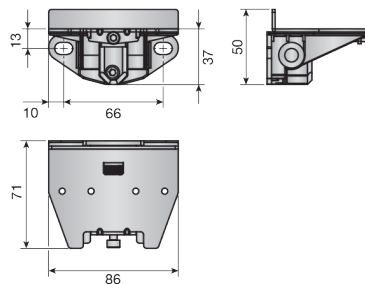
	Verzinkt	
A - ohne Lasche	628.000.030	25
B - Lasche rechts	628.010.036	
C - Doppelte Lasche	628.030.034	
D - Lasche links	628.020.035	



Untere Stütze 2 mm.

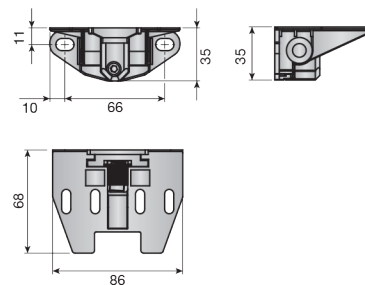
Verzinkt	628.110.033	25
----------	-------------	----

Mit Vertikal und Frontregulierung.



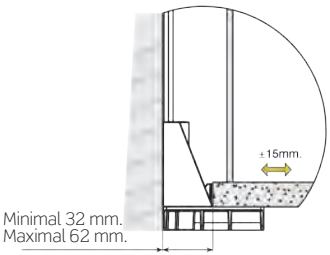
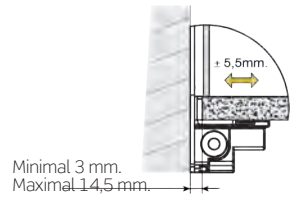
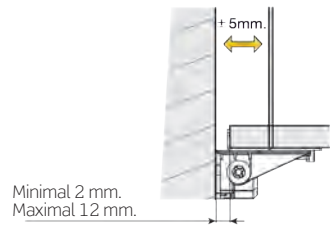
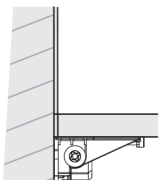
Untere Stütze 0mm.

Verzinkt	628.100.034	25
----------	-------------	----

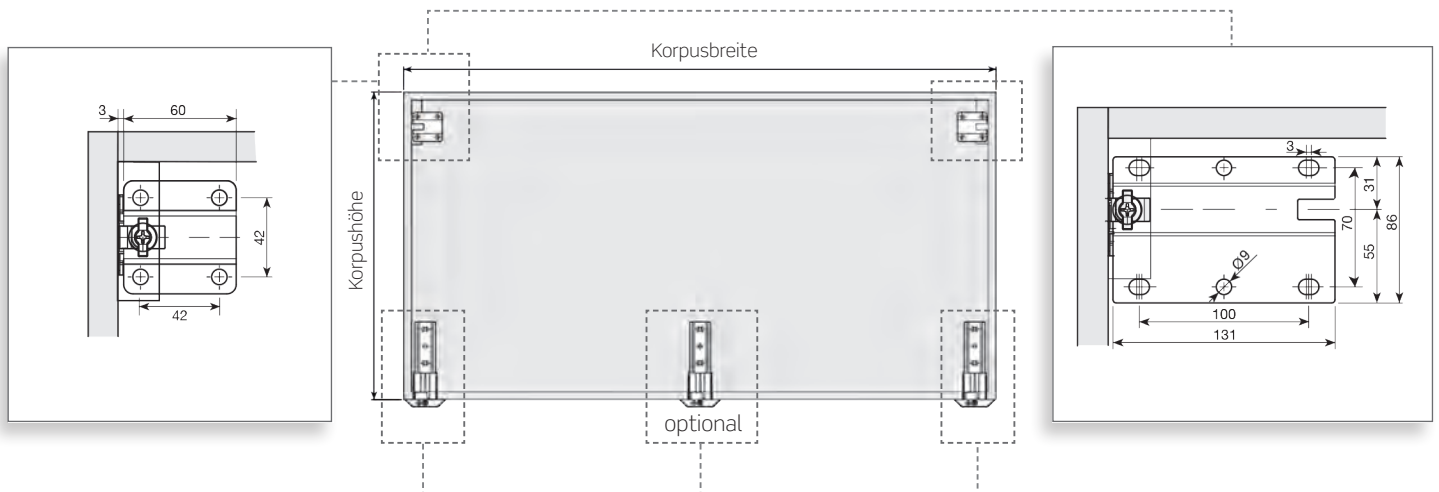


**2 TECHNISCHE DATEN**

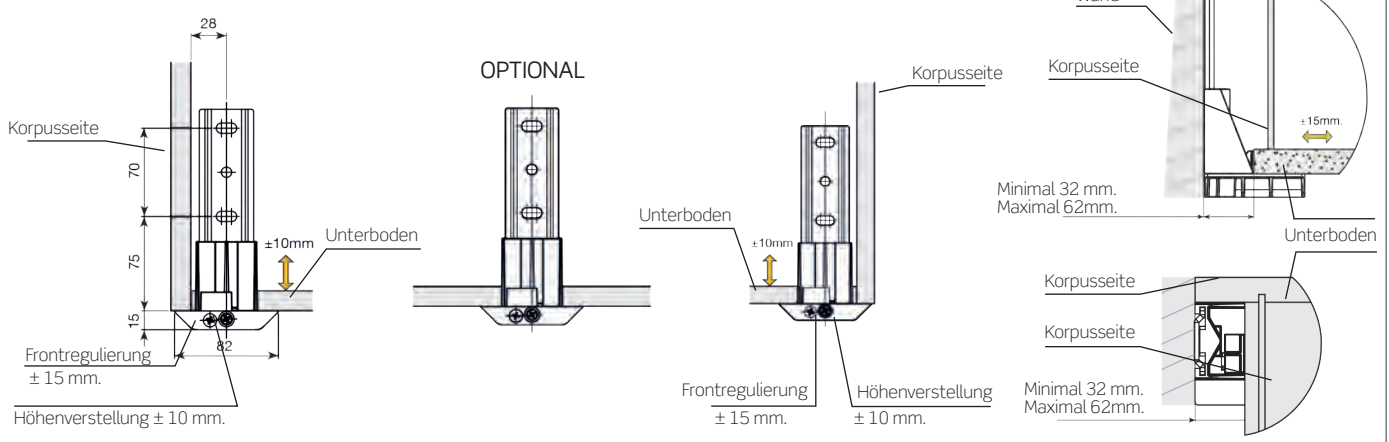
■ Wahlmöglichkeiten der unteren Träger

Untere Stütze		Regulierung	
		Frontregulierung	Höhenverstellung
32 mm.	 <p>Minimal 32 mm. Maximal 62 mm.</p>	+/- 15 mm.	+/- 10 mm.
3 mm.	 <p>Minimal 3 mm. Maximal 14,5 mm.</p>	+/- 5,5 mm.	+/- 6 mm.
2 mm.	 <p>Minimal 2 mm. Maximal 12 mm.</p>	+/- 5 mm.	+/- 5 mm.
0 mm.		—	+/- 5 mm.

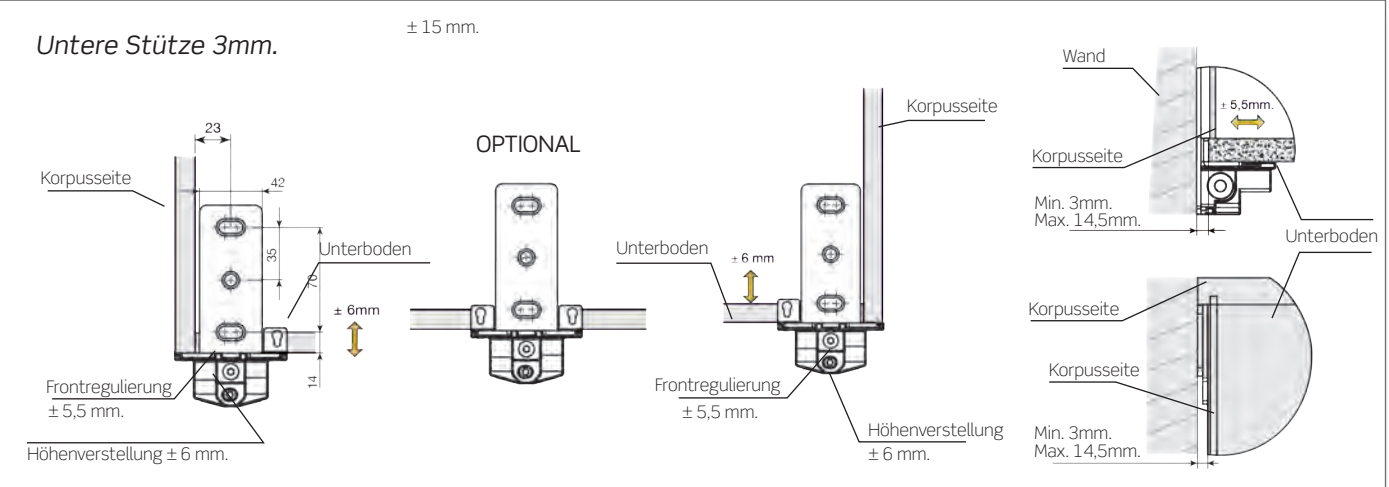
**2 TECHNISCHE DATEN**

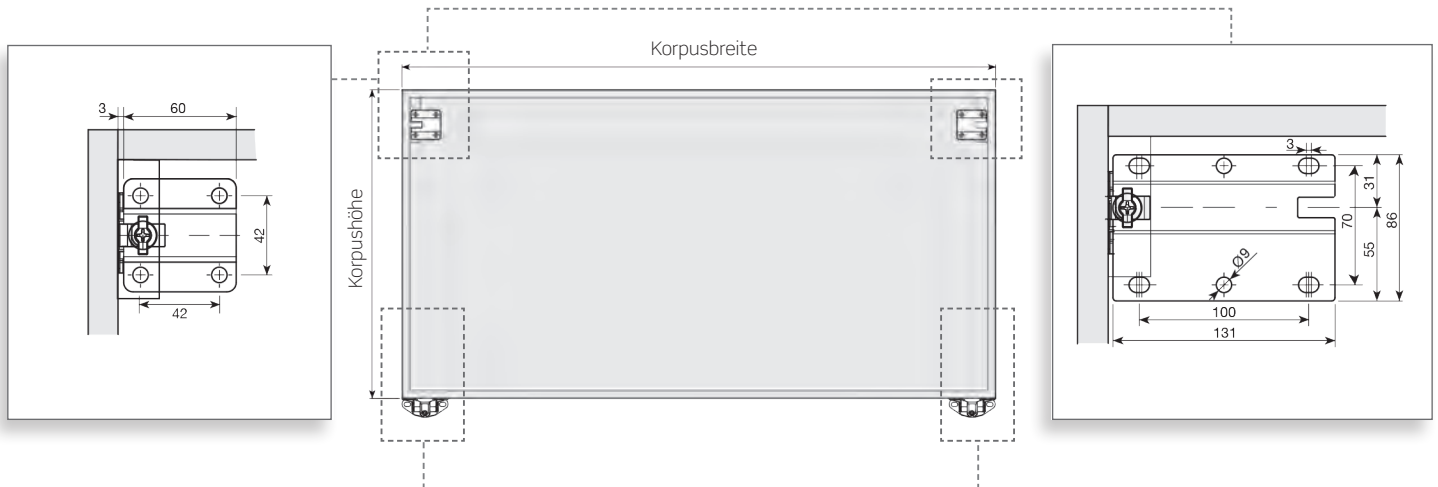


**Untere Stütze 32mm.**

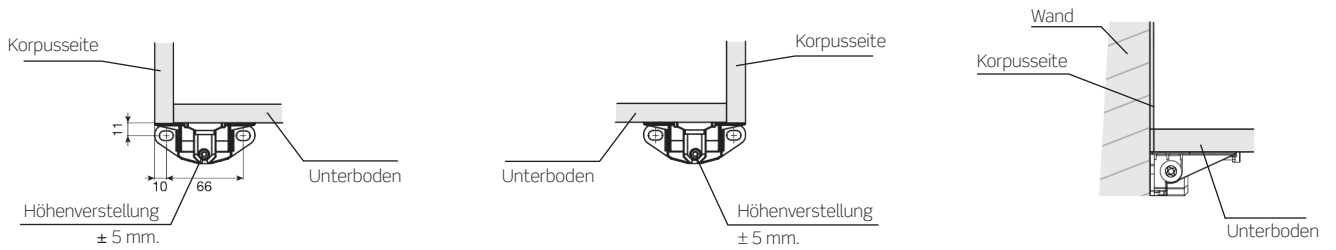


**Untere Stütze 3mm.**

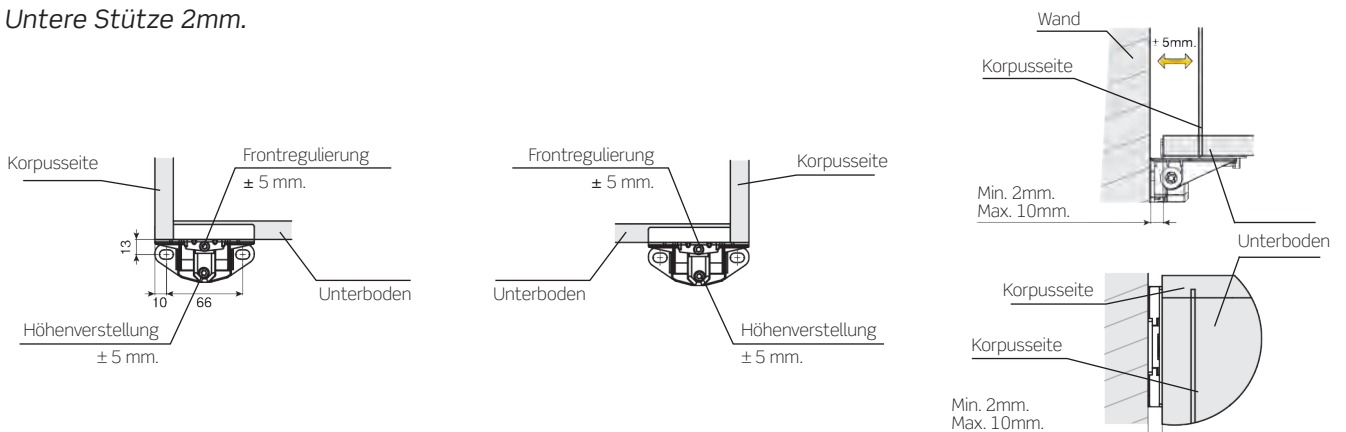




**Untere Stütze 0mm.**



**Untere Stütze 2mm.**

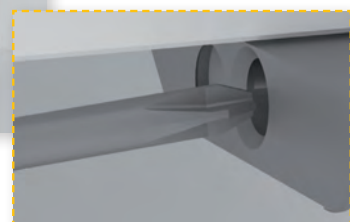


**3** MONTAGE UND REGULIERUNG

*Beispiel unter Verwendung mit Untere Stütze 32mm.*



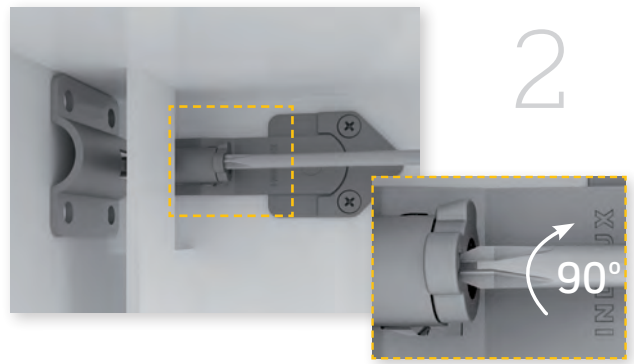
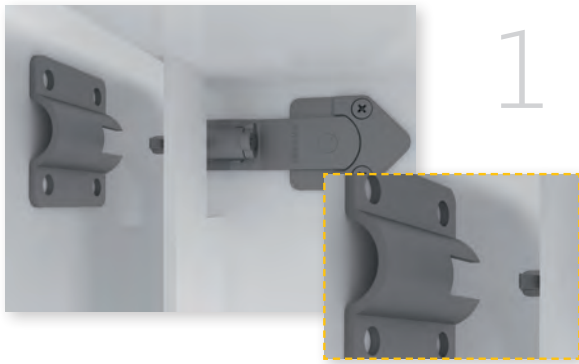
**B**



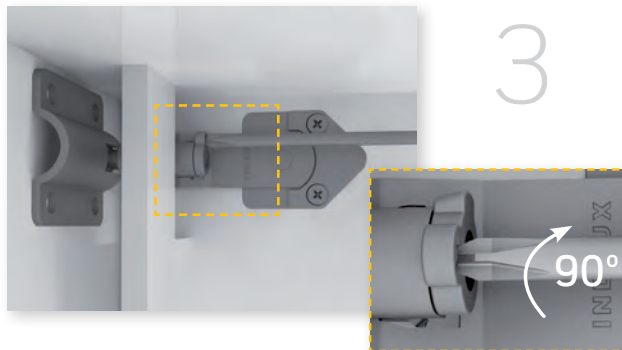
Das Modul bedarf keiner Bearbeitung vor seiner Befestigung in der unteren Stütze.



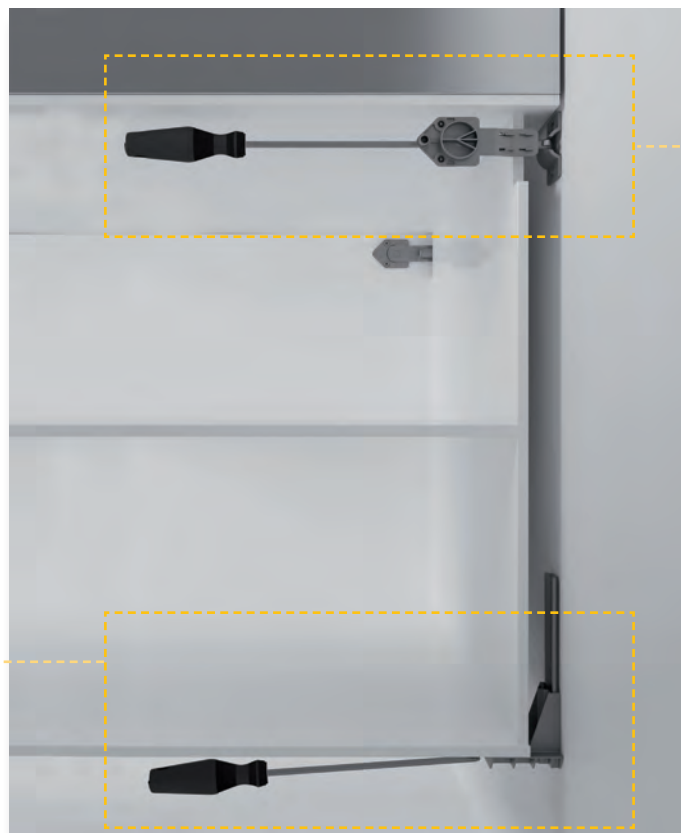
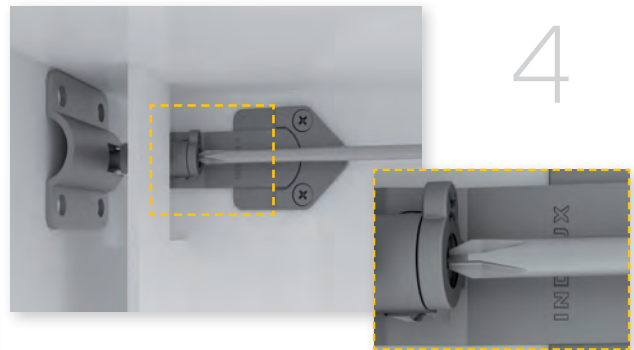
A



Durch eine Drehung von 90° wird das Modul in der Wand verankert.

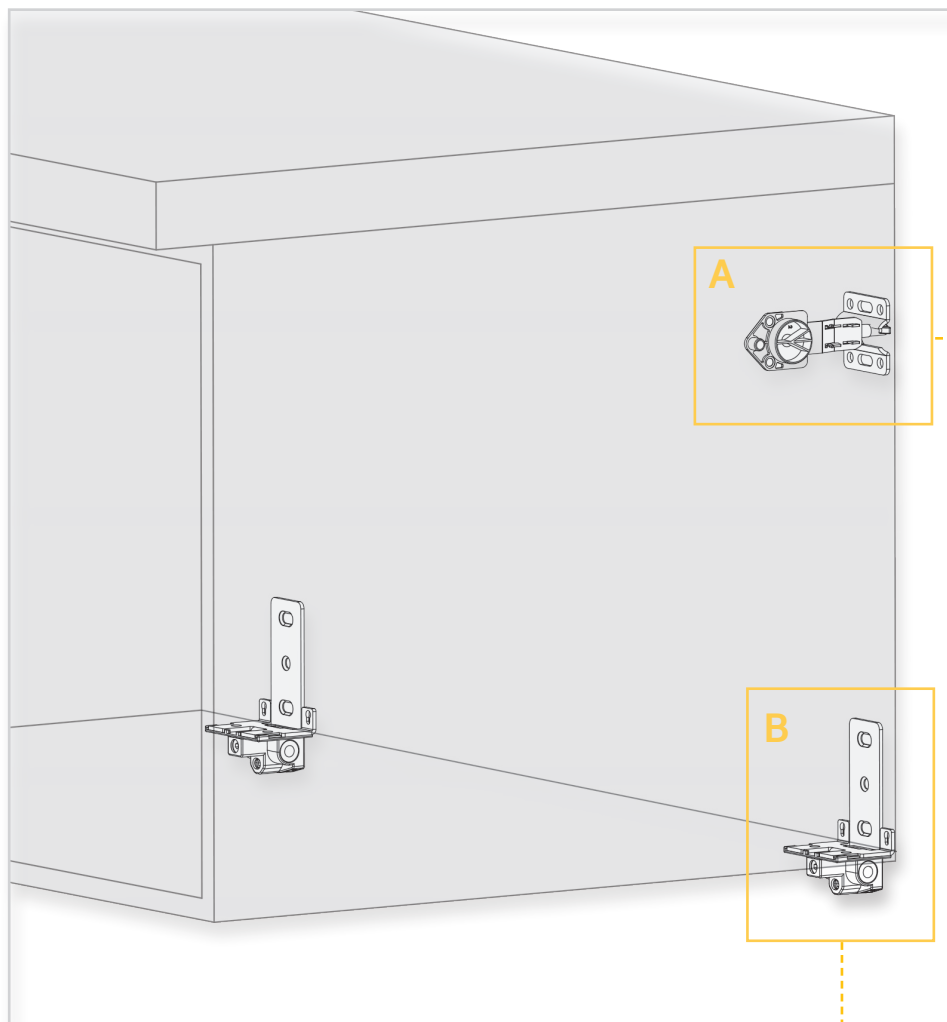


Durch eine Drehung von 90° wird das Modul in der Wand verankert.

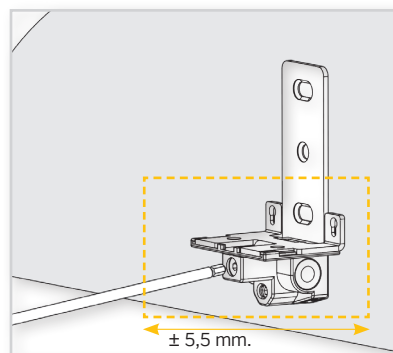
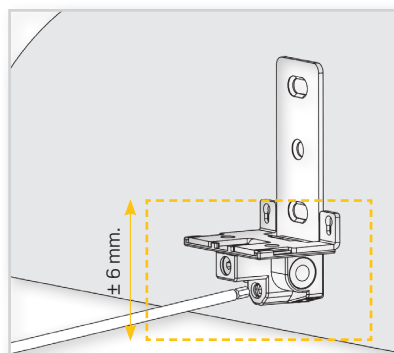
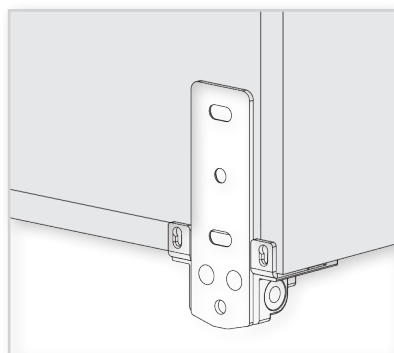


3 MONTAGE UND REGULIERUNG

Beispiel unter Verwendung mit Untere Stütze 3mm.

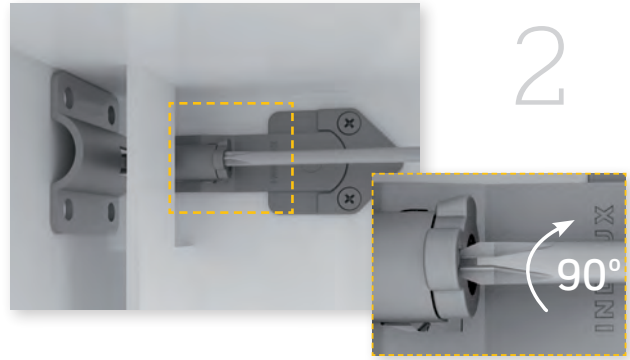
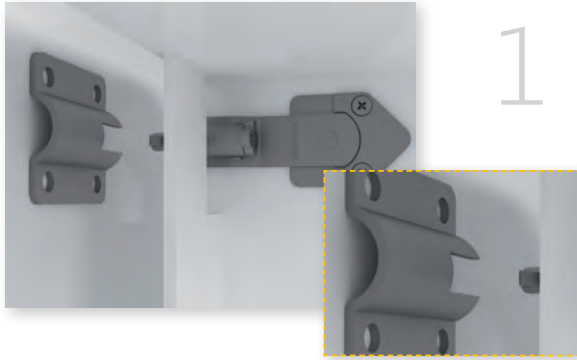


B

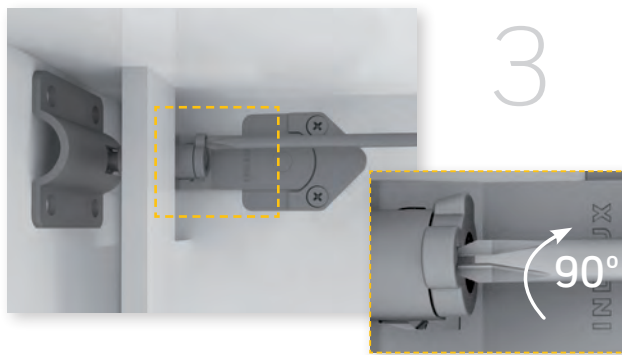


Das Modul bedarf keiner Bearbeitung vor seiner Befestigung in der unteren Stütze.

A



Durch eine Drehung von 90° wird das Modul in der Wand verankert.



Durch eine Drehung von 90° wird das Modul in der Wand verankert.

