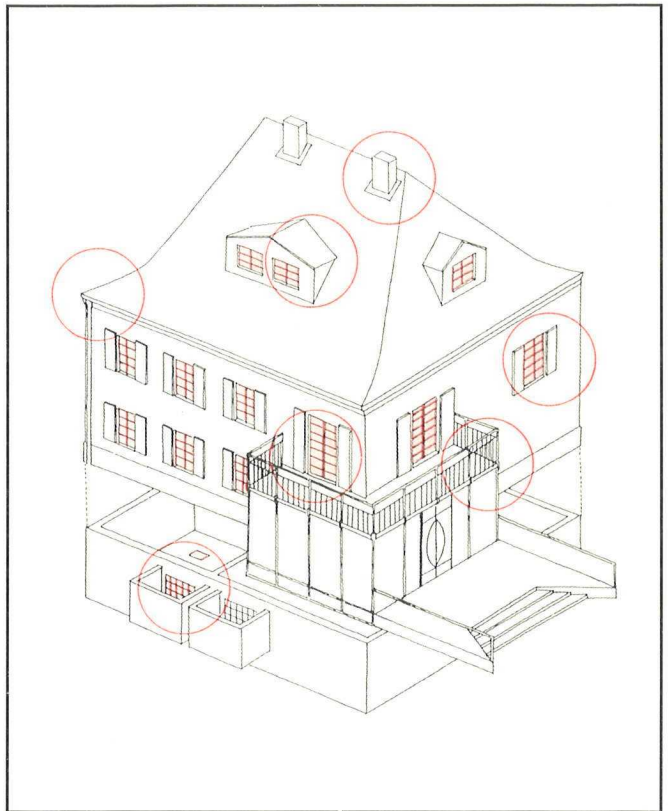




LEITFADEN ZUR BAUINSTANDHALTUNG INSPEKTION UND WARTUNG IHRES HAUSES - RATSCHLÄGE ZUR PFLEGE UND WERTERHALTUNG



Das Bundesbauministerium informiert

Leitfaden zur

BAUINSTANDHALTUNG

Inspektion und Wartung
Ihres Hauses – Ratschläge
zur Pflege und Werterhaltung



Impressum

Herausgeber: Der Bundesminister für Raumordnung,
Bauwesen und Städtebau
Deichmanns Aue,
5300 Bonn-Bad Godesberg
Text: Dipl.-Ing. W. Klocke, Bremen
Illustrationen: Dipl.-Ing. W. Eberle, München
Druck: Bernhard GmbH, Wermelskirchen
Nachdruck 8/1991

Diese Broschüre gibt in stark gerafftem Umfang die Ergebnisse einer im Auftrag des Bundesbauministeriums vorgelegten Forschungsarbeit mit dem Kurztitel „Leitfaden für preiswerte Modernisierung und Instandhaltung“ wieder. Die Forschungsarbeit ist im Buchhandel mit dem Titel „Mein Haus wird älter – was tun?“ erhältlich. (siehe auch Übersicht am Schluß dieser Broschüre)

Vorwort

Viele Bürger haben den Wunsch, Wohneigentum zu besitzen. Hierbei unterstützt sie der Bund vor allem durch steuerliche Erleichterungen.

Besonders für Familien mit Kindern ist das Eigenheim die erstrebenswerte Wohnform. Der Bau oder Kauf eines eigenen Hauses ist jedoch fast immer mit hohem finanziellen Aufwand verbunden und hat in der Regel für weitere Jahre große Belastungen zur Folge. Der Eigentümer sollte deshalb auch in der Lage sein, sein Haus ordentlich zu pflegen und damit dessen Wert zu erhalten.

Regelmäßige Kontrolle, rechtzeitige Wartung und Instandhaltung sind Voraussetzungen dafür, daß das eigene Heim mit seinen zum Teil hochtechnischen Anlagen wie Elektroinstallation und Heizung über lange Zeit funktionsfähig bleibt.

Dieser Leitfaden zur Bauinstandhaltung soll dem privaten Hausbesitzer, der keine oder nur unzureichende technische Kenntnisse oder Fähigkeiten besitzt, Hinweise für die richtige Bestandspflege geben.

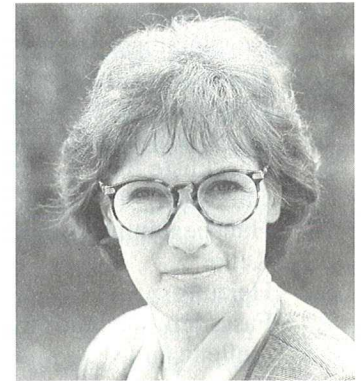
Eine wertvolle Hilfe bilden dabei Checklisten, die Aufschluß über die mittlere Lebensdauer von Bauteilen, ihre Kostenträchtigkeit und über die Inspektionsintervalle geben. Eine umfangreiche Beschreibung der einzelnen Bauteile und ihrer Schadensanfälligkeit vervollständigt die Ratschläge, die den Hauseigentümer vor Schäden schützen sollen.

Aber auch das sorgfältig gepflegte Haus zeigt im Laufe der Jahre als Folge von Nutzung und Umwelteinflüssen Alterungs- und Verschleißerscheinungen, die Reparaturen oder die Erneuerung von Bauteilen erfordern. Hierzu werden Richtwerte und Tabellen über die jährlichen Instandhaltungskosten und Richtpreise für Instandsetzungs- und Erneuerungsarbeiten angeboten.

Diese Broschüre ist als Anregung für alle Hauseigentümer zu verstehen. Sie soll dazu beitragen, die Pflege und Wartung des eigenen Hauses zu erleichtern, insbesondere aber größere Bauschäden zu verhindern, unnötige finanzielle Belastungen zu minimieren und die Bewohnbarkeit und Nutzung möglichst störungsfrei zu erhalten. Sie kann selbstverständlich die Beiziehung und den Rat eines Baufachmannes nicht in allen Fällen ersetzen.



Dr. Irmgard Adam-Schwaetzer
Bundesministerin für Raumordnung,
Bauwesen und Städtebau



INHALT

	Seite
5 Ratschläge vorweg	5
1. Regelmäßiger Inspektionsgang	6
2. Hilfsmittel für Inspektionen	6
3. Lebensdauer, Kostenklassen, Zustand	7
4. Checkliste für 1/2 u. 1 jährliche Inspektion	8
5. Checkliste für 3 u. 5 jährliche Inspektion	8
6. Checkliste für 10 u. 30 jährliche Inspektion	10
7. Hausbegehung vom Keller bis zum Dach	11
7.1 Keller	11
7.2 Heizung	14
7.3 Fassaden, Gebäudesockel	15
7.4 Außenwände	17
7.5 Fenster und Außentüren	18
7.6 Balkon und Loggia	20
7.7 Elektroinstallation	21
7.8 Sanitäreinrichtung	21
7.9 Schornstein	23
7.10 Geneigtes Dach	24
7.11 Flachdach	25
8. Kostenschätzung	26
9. Richtpreise für Instandsetzungs- und Erneuerungsarbeiten	27
10. Vorsorge gegenüber Feuer-, Sturm- und Wasserschäden	31

5 Ratschläge vorweg

5 Ratschläge zur Instandhaltung des Hauses

1. Regelmäßige *Inspektionen* dienen der Werterhaltung und der *Schadensvorsorge* durch vorzeitiges Erkennen von Schwachstellen.
2. Systematische *Wartung* minimiert den *Erhaltungsaufwand*.
3. Rechtzeitige *Instandhaltung* des Hauses zur *Beseitigung von Risiken* und Schadensanfälligkeiten *verringert die Reparaturkosten* und *be wahrt vor Folgekosten*.
4. *Rechtzeitiger Ersatz* verbrauchter oder unzulänglicher Bauteile und Installationen *führt zu Wertverbesserungen* und *Minderung der Betriebskosten*.
5. *Langfristige Kostenplanung* schafft Grundlagen zur *wirtschaftlichen Sicherung* des Hausbesitzes und *Möglichkeiten für wünschenswerte Modernisierungen*.

1. Regelmäßiger Inspektionsgang

Ein *regelmäßiger Inspektionsgang* durch das Haus vom *Keller bis zum Dach* verschafft Ihnen *Überblick und Kenntnis*

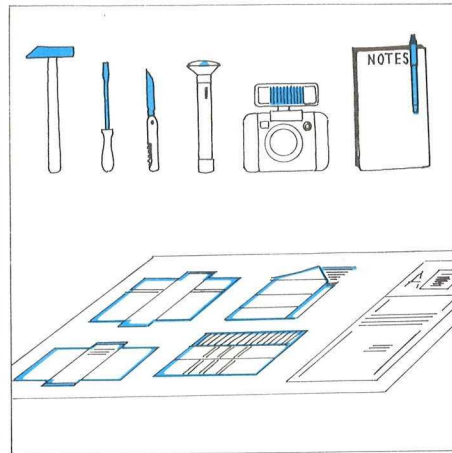
- des gegenwärtigen *Zustandes*
- der erforderlichen *Reparaturen*
- über künftige *Instandsetzungen*
- der langfristig wünschenswerten *Verbesserungen*
- über Intervalle notwendiger *Investitionen*
- über mittelfristige *Kostenplanungen*;

alles mit dem Ziel einer erstrebenswerten *Erhaltung und Sicherung einer zeitgemäßen Nutzung des Hausbesitzes*.

2. Hilfsmittel für Inspektionen

Schon einfache Hilfsmittel reichen aus für Inspektionen und Untersuchungen:

Kleiner Hammer, Schraubenzieher, großes Taschenmesser, Taschenlampe; evtl. Fotoapparat und Blitzlicht, Schreibutensilien und Checklisten sowie Baupläne.



Jeder Bauherr sollte sich bei Übergabe des Hauses vom Architekten, Bauträger oder Unternehmer ausreichend detaillierte Bauzeichnungen sowie Installationspläne übergeben lassen. Dies erleichtert wesentlich die zukünftige Pflege und Unterhaltung des Gebäudes und Maßnahmen im Schadenfall.

3. Lebensdauer Kostenklassen Zustand

Jedes Haus altert mit den Jahren.

Nicht nur die Baustoffe und Baukonstruktionen beeinflussen die Lebensdauer Ihres Hauses, sondern wesentlich auch die laufende Pflege durch Inspektion, Wartung und Instandhaltung. Hinzu kommt eine Vielzahl von Einzelfaktoren wie Materialqualität, Konstruktion, Nutzung, Beanspruchung und unterschiedliche Umweltbelastungen. Die Gebäude-Einzelteile haben folglich eine unterschiedliche *Lebensdauer*. Auf der Grundlage von Erfahrungswerten aus Forschung und Baupraxis geben die folgenden Inspektionstabellen einen Anhalt für systematische Kontrollen. Dabei werden zur besseren Planung der Instandhaltung die Bauteile hinsichtlich ihrer Kostenträchtigkeit in drei *Kostenklassen* gegliedert.

- A = sehr bedeutsam
- B = bedeutsam
- C = weniger bedeutsam

Bezüglich des Unterhaltungszustandes und der jeweiligen Schadensfeststellung wird der vorgefundene Zustand der Bauteile in vier Kategorien unterteilt:

- I = in Ordnung
- II = geringe Schäden Beseitigung hat noch Zeit
- III = Schäden, kurzfristige Beseitigung erforderlich
- IV = Gefahr, Sofortmaßnahmen erforderlich

Durch eine sinnvolle und systematische Inspektion und Wartung läßt sich dann auch weitgehend der Zeitpunkt einer notwendigen Reparatur oder Erneuerung vorausplanen. Die zeitlichen Dispositionen können so getroffen werden, daß kostengünstige Alternativen und Marktchancen durch Einholung von Angeboten genutzt werden können.

4. Checkliste für 1/2- und 1-jährliche Inspektion

Gebäude-Einzelteil	mittlere Lebensdauer in Jahren	Inspektion jeweils		Kostenklasse	Zustand I-IV	Bemerkungen u.a. – Schadensumfang – Kostenschätzung – Termine
		1/2 jährlich	1 jährlich			
Kunststoff-Dachbahnen	20/30	X		B		
Dachanschlüsse	15/20	X		C		
Dachentwässerung	15/25	X		C		
Sonnenschutz	15/20	X		C		
Holzanstrich außen	3/5	X		B		
Metallanstr. außen	3/5	X		B		
Heizungs-Kessel	15/40	X		B		
– Ventile u. Regelanl.	30/40	X		C		
– Heizöltank	15/30	X		A		
– Brenner	10/15	X		B		
Fußbodenheizung	10/30	X		A		
Warmwasserboiler	10/20	X		C		
Pumpen	10/15	X		C		
Sicherungen	5/10	X		C		
Elektrogeräte	15/20	X		C		
Klingel- und Rufanl.	10/20	X		C		
Blitzschutzanlage	40/80	X		B		
Antennenanlage	5/20	X		C		
Fernsprechanlage	10/30	X		C		
Feuerlöscher	5/20	X		C		
Holzzaun	20/30	X		C		
Kiesbeläge	15/30	X		C		
offene Holzkonstr.	10/15	X		B		

5. Checkliste für 3- und 5-jährliche Inspektion

Gebäude-Einzelteil	mittlere Lebensdauer in Jahren	Inspektion jeweils		Kostenklasse	Zustand I-IV	Bemerkungen u.a. – Schadensumfang – Kostenschätzung – Termine
		3 jährlich	5 jährlich			
Außentreppen	50/70	X		A		
Schornsteinköpfe	25/30	X		B		
Dachkonstruktion	80	X		B		
Gebrennte Ziegel	80	X		A		
Dachpfannen aus Beton	50/80	X		A		

Gebäude-Einzelteil	mittlere Lebensdauer in Jahren	Inspektion jeweils		Kostenklasse	Zustand I-IV	Bemerkungen u.a. – Schadensumfang – Kostenschätzung – Termine
		3 jährlich	5 jährlich			
Asbest-, Faserzement	50/70		X	A		
Zinkblechdeckung	10/40	X		A		
Kiespreßdach	15/25	X		B		
Pappdach	20/30	X		B		
Schneefanggitter	20	X		C		
Außenputz	40/80	X		A		
Verfugung	25/50		X	B		
Keramikplatten	40/60		X	A		
Metallverkleidung	40/60		X	A		
Weichholz-Fe./Tü.	30/35	X		A		
Hartholz-Fe./Tü.	40/60	X		A		
Kunststoff-Fe./Tü.	40/50	X		A		
Metall-Fe./Tü.	40/60	X		A		
Normal-Glas + Falz	40/60	X		C		
Isolier-Glas + Falz	20/40	X		B		
Holz-Rolladen	20/30	X		B		
Kunststoff-Rolladen	20/30	X		B		
Fenster-Beschläge	30/50	X		C		
Linoleum	30/40		X	C		
Textilbeläge	5/15	X		B		
PVC-Beläge	25/40	X		C		
Holz-Türen	50/70		X	B		
Kunststoff-Türen	40/60		X	B		
Glastüren	50/60		X	B		
Treppenbelag Textil	5/10	X		B		
Außenanstrich	5/15	X		A		
Fassadenimprägnierung	5/25	X		B		
Holzanstrich innen	15/20	X		B		
Heizkörper-Lack	6/10		X	B		
Tapeten normal	5/8	X		C		
Tapeten gute Qualit.	10/20		X	B		
Kalkfarbe innen	3/5	X		C		
Kaseinfarbe innen	8/15		X	B		
Binderfarbe innen	5/8		X	B		
Ölfarbe innen	15/20		X	A		
Heizkörper	20/50		X	B		
Abwasserleitungen	50/60		X	A		
Armaturen	15/25	X		C		

6. Checkliste für 10- und 30-jährliche Inspektion

Gebäude-Einzelteil	mittlere Lebensdauer in Jahren		Inspektion jeweils 10 30 jährlich	Kostenklasse	Zustand I-IV	Bemerkungen u.a. – Schadensumfang – Kostenschätzung – Termine
Fundamente	80		X	A		
Abwasserkanäle	70/80		X	A		
Kellerwände	80		X	B		
Lichtschächte	40/60		X	B		
Außenwände	80		X	A		
Innenwände	80		X	A		
Schornsteine	60		X	B		
Massive Treppen	80		X	A		
Geschoßdecken	80		X	A		
Kupferblechdeckung	80		X	A		
Werkstein	80		X	B		
Innenputz	80		X	B		
Leichtwände	65/80		X	B		
Verbundestrich	80		X	C		
Schwimmender Estrich	30/40		X	B		
Hobeldielen	40/80		X	B		
Parkett	40/80		X	B		
Fliesen-Keramik	80		X	A		
Naturstein	80		X	A		
Kunststein	80		X	A		
Holztreppen	50/80		X	A		
Treppenbelag massiv	80		X	B		
Vertäfelungen	80		X	B		
Einbaumöbel	50/80		X	B		
Hzg.-Rohrleitungen	35/50		X	A		
Wasserleitungen	30/50		X	B		
Gasleitungen	40/50		X	B		
Sanitär-Objekte	40/60		X	C		
Hauseinlässe	80		X	B		
Meßgeräte	10/30		X	C		
Elektroleitungen	40/60		X	B		
Einfried. Mauerwerk	30/60		X	B		
Unterbeton Gehweg	30/80		X	B		

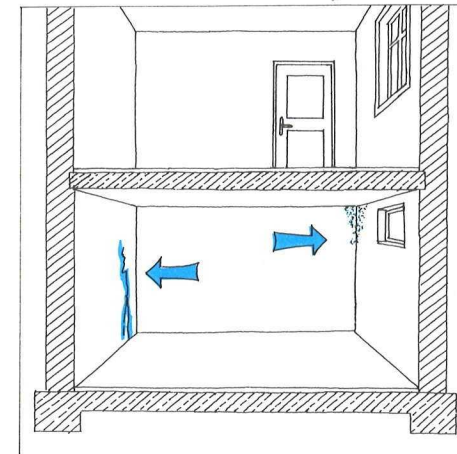
7. Hausbegehung vom Keller bis zum Dach

Systematisches Vorgehen ist für die Gebäude-Inspektion ratsam. Im folgenden sollen jene Punkte aufgezeigt werden, die besonderer Aufmerksamkeit bedürfen. Die Vorschläge für kleine Reparaturen sind von allgemeiner Gültigkeit, können im Rahmen dieser Schrift aber nicht einzeln behandelt werden.

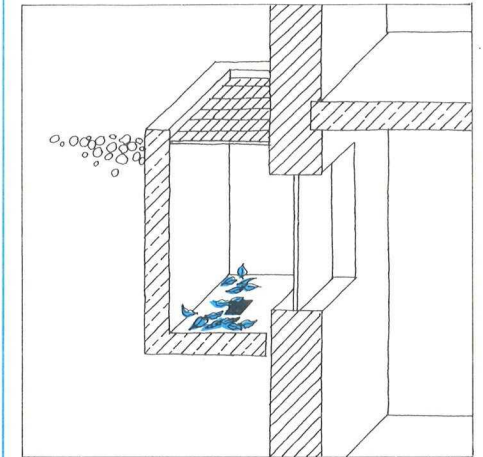
7.1 Keller

Bei der Begehung der *Kellerräume* sollte das Augenmerk besonders auf folgende Punkte gerichtet werden:

- Sichtkontrolle von Kellerwänden und -fußböden auf Durchfeuchtungen, Eindringen von Wasser, auffällige Rißschäden.

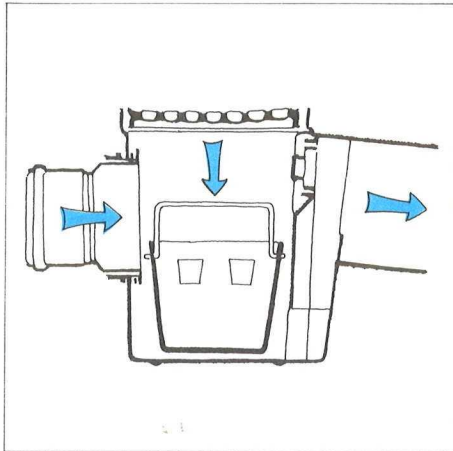


- Kontrolle der Lichtschächte, insbesondere der Abläufe, ggf. Reinigung der Abläufe von Laub, Schlamm etc.



- Funktionsprüfung der Fenster und Außentüren, auch unter dem Aspekt der Einbruchssicherheit.
- Überprüfung auf der Wand verlegter Installations- und Abwasserleitungen auf Undichtigkeit, Korrosionsschäden und auffällige Verformungen.
Bei Schäden an *Installationsleitungen*, insbesondere *Gasleitungen*, muß ein *Fachmann* hinzugezogen werden!

- Funktionsprüfung, ggf. Reinigung von Bodeneinläufen. Absperrschieber von Rückstauverschlüssen sollten regelmäßig betätigt und ggf. gereinigt werden, um die Funktionsfähigkeit zu wahren.



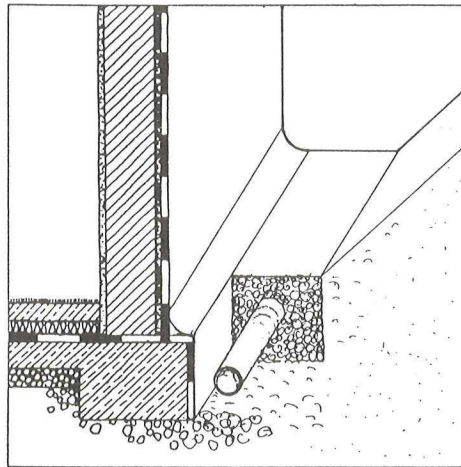
REINIGEN VON BODENEINLÄUFEN

Feuchtigkeitsschäden im Keller

Die Ursachen für das Eindringen von Wasser oder Feuchtigkeit in den Keller sind in der Regel fehlende oder schadhaft gewordene Abdichtungen bzw. Sperrschichten (Ausnahme: Leitungswasserschaden im Gebäude). Zur Beseitigung der Feuchtigkeitsschäden müssen fehlende Abdichtungen hergestellt oder schadhaft gewordene repariert werden. Die Abdichtung sollte, wenn möglich, immer auf der Seite eingebaut werden, von der das Wasser eindringt.

Äußere Abdichtung der Kellerwände:

- Freilegen der Kelleraußenwände, sorgfältiges Reinigen, ggf. Ergänzen schadhaften Putzes oder insgesamt Herstellen einer ebenen Oberfläche.
- Aufbringen einer Abdichtung, z.B. aus bituminösen Dachbahnen, Kunststoffbahnen, Beschichtungen oder als Sperrputz oder Dichtungsschlämme. Putz und Schlämme sind anfällig gegen Risse.
- Anordnen einer zusätzlichen äußeren Schutzschicht gegen mechanische Beschädigungen der Dichtungsschicht, z.B. bituminierte Wellplatten.



Die äußere Wasserbelastung eines erdberührten Bauteiles kann durch die zusätzliche Anordnung einer Drainage verringert werden. Dazu werden Sickerleitungen mit Gefälle außen neben der Fundamentsohle eingebaut und an das Entwässerungssystem angeschlossen.

- Fachliche Beratung erforderlich!

Innere Abdichtung von Kellerwänden:

- Vorbereiten der Flächen wie bei äußerer Abdichtung.
- Verwendung entsprechender Materialien wie bei äußerer Abdichtung. In der Praxis werden vielfach mineralische Dichtungsschlämme oder Sperrputze verwendet. Der Hinweis auf Reißempfindlichkeit ist zu beachten.
- Auch innere Abdichtungen sollten evtl. durch einen zusätzlichen Putz o.ä. vor Beschädigungen geschützt werden.

Abdichtung von Betonbauteilen:

Bei Beton-Außenbauteilen tritt Wasser in der Regel durch Risse ein.

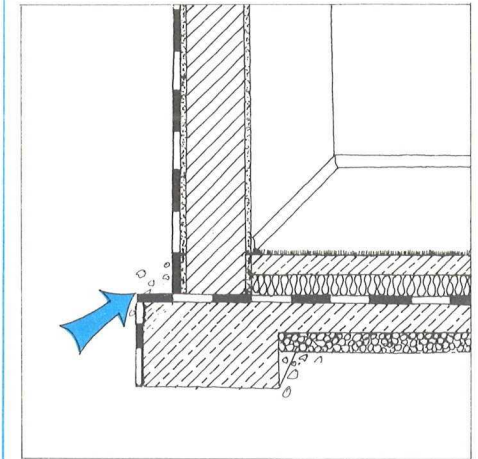
- Abdichtung von Rissen, z.B. durch Kunstharz-Injektionen.

Abdichtung gegen aufsteigende Feuchtigkeit:

Feuchtigkeit kann sowohl in Außenwänden wie auch in nicht ausreichend abgedichteten Innenwänden vom Fundament her aufsteigen.

Zur Abdichtung gegen aufsteigende Feuchtigkeit bieten sich 3 Verfahren an:

- *Konventionelle, konstruktive Abdichtung.* Nach abschnittweisem Aufschlitzen der Wände werden Pappen, Folien oder Edelstahlbleche eingelegt und die Schlitzte wieder kraftschlüssig verschlossen. Alternativ Einschlagen von Edelstahlblechen.
- *Chemische Abdichtung.* Das gängige Verfahren ist die Bohrlochsperrre. In versetzt, dicht nebeneinander, angeordnete Bohrungen wird



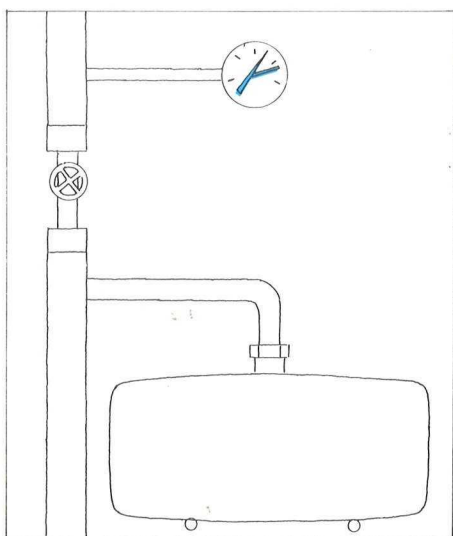
bis zur Sättigung eine Flüssigkeit gegeben, die zur Verkieselung, d.h. zum Verschluss von wasserführenden Poren, führt.

- *Physikalische Abdichtung.* Hier ist das gängige Verfahren die Elektro-Osmose. Es werden Elektroden in das Mauerwerk eingebaut und an eine elektrische Spannungsquelle angeschlossen. Das so erzeugte elektrische Feld kehrt die Fließrichtung der aufsteigenden kapillaren Feuchtigkeit um. Dieses Verfahren ist nicht in allen Fällen anwendbar und sollte nur von einem auf diesem Gebiet erfahrenen Fachmann angewandt werden.

7.2 Heizung

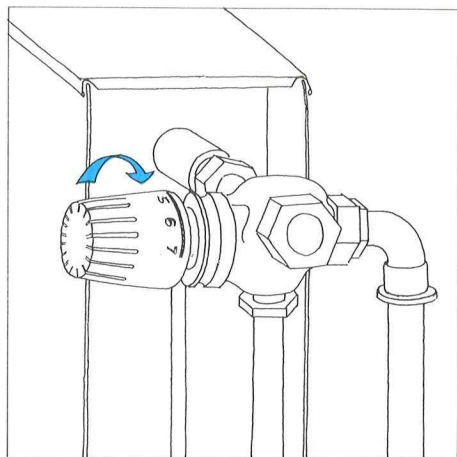
Die *Heizungsanlage* sollte regelmäßig durch einen Fachkundigen überprüft und gewartet werden.

- Neben der periodischen Kontrolle, Wartung und Reinigung der Heizungsanlage sollte man von Zeit zu Zeit eine Überprüfung des Wasserstandes am Druckanzeigergerät oder durch Öffnen des Luftventils am obersten Heizkörper vornehmen und ggf. Wasser nachfüllen.



- Regelmäßige Überprüfung des Korrosionsschutzes und der Dichtigkeit von Öl-Tankanlagen im Keller bzw. des Leckwarngerätes des Außen tanks.
- Vergessen Sie nicht die vorgeschriebene 5-jährliche *Überprüfung von Erdtanks* durch den TÜV.
- Bei Verdacht von *Schäden an Öltanks* sofort *Fachkundigen* hinzuziehen!

- Etwa alle 5 bis 8 Jahre Reinigung von Erdtanks, ggf. Einziehen von Kunststoffhüllen als zusätzliche Schutzmaßnahme.
- Überprüfung der Zu- und Abluftöffnungen von Heizräumen. Die Öffnungen dürfen in ihrem Querschnitt nicht gemindert werden.
- Sichtkontrolle von Rohrleitungen auf Beschädigung oder Undichtigkeiten. Absperrschieber, Ventile etc. sollten gelegentlich betätigt werden, um ein Festsetzen zu verhindern.
- Heizkörperventile sollten gelegentlich betätigt werden, da sie sich sonst im Laufe der Zeit festsetzen können.
- Wenn ein Heizkörper nicht richtig warm wird, kann er Luft enthalten. Viele Heizkörper besitzen Entlüftungsschrauben bzw. -ventile zum Ablassen der Luft.



Veränderungen an der Heizungs- oder Schornsteinanlage sollten nur durch *Fachkundige* vorgenommen werden, der zuständige *Schornsteinfegermeister* sollte beratend hinzugezogen werden.

7.3 Fassaden, Gebäudesockel

Bei der Gestaltung von *Fassaden* kommen unterschiedliche Baustoffe, wie Mauerwerk, Putz, Sichtbeton, verschiedene Anstriche sowie Bekleidungen, vorgehängte Fassaden usw. zur Verwendung. Bei der regelmäßigen Hausbegehung und Inspektion ist auf folgende Problempunkte zu achten:

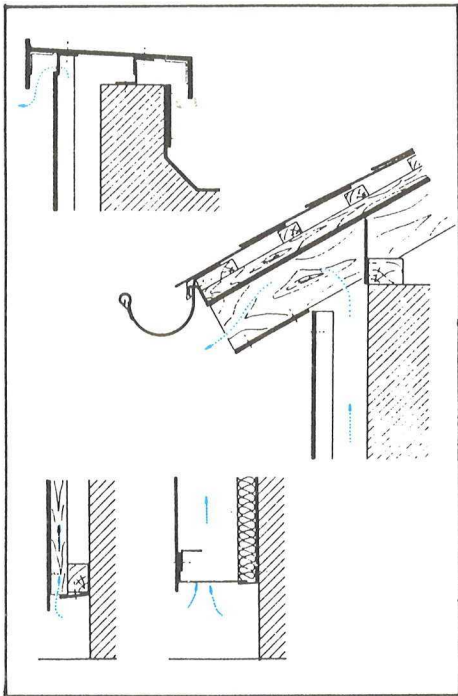
- *Verschmutzungen, Krustenbildungen* schränken die „Atmungsfähigkeit“ von Baustoffen ein und können chemisch aggressiv wirken. Sie sind daher zu entfernen, z.B. durch Abwaschen, Abbürsten oder Hochdruckreinigung.
- *Algen- und Moosbefall* können zu Schäden an Bauteilen führen; weiterhin sind sie ein Hinweis auf ständige Durchfeuchtung von Bauteilen. Die Ursache, z.B. schadhafte Fugen des Verblendmauerwerks, ist zu ermitteln und abzustellen. Algen- und Moosbefall können durch geeignete Biozid-Mittel entfernt werden.
- *Kalkauswaschungen, Salzausblühungen* weisen auf Eindringen und

Wiederaustreten von Feuchtigkeit hin. Kalkauswaschungen können mit geeigneten Reinigern entfernt werden, Salzausblühungen sollten trocken abgebürstet werden.

Langanhaltende Auswaschungen sowie immer wiederkehrendes Auskristallisieren von Salzen können zu Zerstörungen von Bauteilen führen. Die Ursache, nämlich eindringende Feuchtigkeit, ist zu ermitteln und zu beseitigen, z.B. Reparatur schadhafter Anschlüsse oder Dichten der Oberfläche mit Anstrichen oder Imprägnierungen.

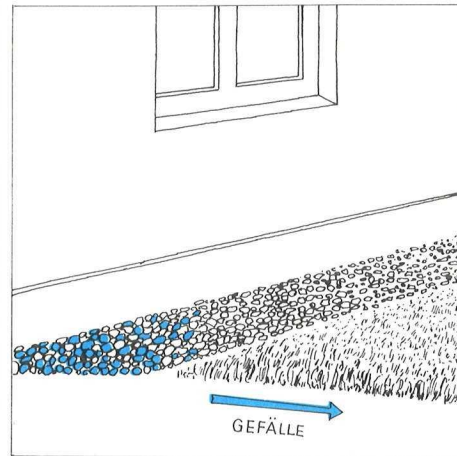
- *Risse*, auch haarfeine oder kleine Risse in Putzflächen oder Mauerwerks- und Betonflächen können zu einer erhöhten Feuchtigkeitsaufnahme führen. Durch geeignete Schutzmaßnahmen, wie Anstriche oder Imprägnierungen, kann dem entgegengewirkt werden. Risse werden zweckmäßig durch Verwendung von Rißbinden überarbeitet. Bei großflächigen Rißsystemen können Armierungsgewebe in den Anstrich eingebettet werden. Bei stärkeren Rissen, welche das Gefüge von Bauteilen zerstören und sich evtl. rasch erweitern, sollte ein Fachkundiger zu Rate gezogen werden.
- *Putzschäden und Mauerwerkschäden* sollten möglichst umgehend ausgebessert werden. Abplatzungen an Mauerwerk können unzureichende Frostbeständigkeit der Baustoffe als Ursache haben. Zusätzlich sollte geprüft werden, ob Schwachstellen vorhanden sind, die das Eindringen von Wasser ermöglichen.

- *Fachwerkfassaden* erfordern regelmäßige Überprüfung der Fugen und Anschlüsse, ggf. Erneuerung der Fugenabdichtungen. Überprüfung der Holzteile auf Fäulnisbildung. Es ist darauf zu achten, daß Holzteile des Fachwerkes nicht durch dichte, filmbildende Anstriche abgesperrt werden. Dies verhindert die Austrocknung des Holzes und führt zu Fäulnisschäden.
- Bei *vorgehängten Fassaden* Überprüfung von offenliegenden Befestigungsmitteln auf Korrosion und Haltbarkeit. Prüfung der Zu- und Abluftöffnungen bei hinterlüfteten Fassaden, ggf. Reinigen und Freilegen.



Der *Gebäudesockel* unterliegt zusätzlichen Beanspruchungen durch aufsteigende Feuchtigkeit, Bodenfeuchtigkeit, Spritzwasser sowie in Hohlschichten herablaufenden Schlagregen oder durch Tauwasser. Folgende zusätzliche Schutzmaßnahmen für den Sockel sollten vorgesehen werden:

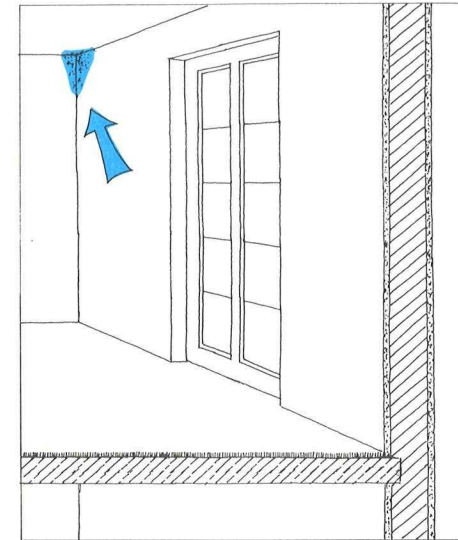
- Anordnung eines Kies- oder Plattenstreifens am Gebäude als Spritzwasserschutz.
- Bepflanzung nicht unmittelbar an den Gebäudesockel.
- Geländegefälle vom Gebäude wegführen, um Oberflächenwasser abzuleiten.



Bei umfangreichen Schäden an Fassaden kann es zweckmäßig sein, statt Teilreparaturen z.B. eine Verkleidung der Fassade vorzunehmen. Dabei sind die Anschlüsse der Verkleidung an Dach, Fenster usw. sorgfältig zu planen. Die äußere Erscheinung des Gebäudes kann dadurch erheblich verändert werden. Die Maßnahme bedarf der behördlichen Zustimmung/Genehmigung.

7.4 Außenwände

Feuchtigkeitsschäden und Schimmelpilzbildung auf der Innenseite von Außenwänden bewohnter Räume sind immer wieder ein Anlaß für kontroverse Meinungen: Ist die Ursache in baulichen Mängeln oder in falschem Verhalten der Bewohner zu sehen?



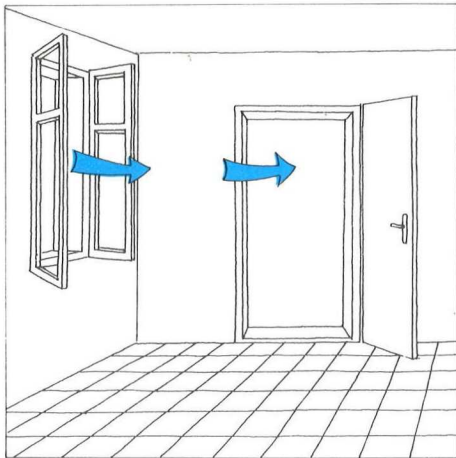
Häufig wirken beim Auftreten solcher Feuchtigkeitsschäden verschiedene Ursachen zusammen. Dem Entstehen von *Tauwasser* und *Schimmelpilzen* auf der inneren Oberfläche von Außenwänden bewohnter Räume liegt ein einfacher physikalischer Vorgang zugrunde: Warme Raumluft kühlt an kälteren Wandoberflächen so weit ab, daß in der Raumluft enthaltener Dampf auf der Wand zu Wasser kondensiert. Zur Vermeidung solcher

Durchfeuchtungen müssen folgende Punkte beachtet werden:

- Die Außenwand muß gegen das Eindringen von Feuchtigkeit von außen her geschützt sein. Durch Fehlstellen eindringendes Wasser kann bis nach innen durchschlagen oder zumindest die Wand teilweise durchfeuchten. Feuchte oder nasse Baustoffe haben ein herabgesetztes Dämmverhalten. Die Wand kühlt stärker aus.
- Die Außenwand muß bauphysikalisch richtig aufgebaut sein. Übermäßige Tauwasserbildung im Bauteil führt ebenfalls zu Durchfeuchtungen und vermindertem Dämmverhalten.
- Die innere Wandoberfläche darf nicht so weit abkühlen, daß es bei normaler relativer Luftfeuchtigkeit von ca. 50 bis 60% zu Schweißwasserbildung kommt. Beeinflusst wird diese Temperatur einerseits durch das Heizen und andererseits durch die Funktionsfähigkeit der Wärmedämmung. Besonders an den „Wärmebrücken“, wie schlecht gedämmte Decken oder Deckenaufleger, Fensterleibungen und Heizkörpernischen, kommt es zu stärkerer Abkühlung. Aber auch jede Außenwandecke stellt eine Wärmebrücke („geometrische Wärmebrücke“) dar; da hier die wärmeableitende Fläche vergrößert ist. Dicht vor Außenwänden aufgestellte Möbel, Vorhänge usw. erschweren oder verhindern eine ausreichende Erwärmung der verdeckten Bauteile und eine ausreichende Luftumwälzung.

- Die relative Luftfeuchtigkeit in bewohnten Räumen sollte im Durchschnitt 50 bis 60% nicht überschreiten. Jeder Mensch gibt Feuchtigkeit (Atem, Schweiß) an die Umgebung ab. Beim Kochen und Baden fällt in erhöhtem Umfang Wasserdampf an.

Durch gezieltes und *regelmäßiges Lüften* muß die relative Luftfeuchtigkeit niedrig gehalten werden (Stoßlüftung). Natürlich dient das Lüften auch dem Abtransport von verbrauchter Luft. Besonders bei modernen, dichtschießenden Fenstern ist ein gezieltes Lüften notwendig. Richtig lüften heißt: mehrfach am Tag kurz und kräftig lüften, möglichst mit Durchzug (Stoßlüften). Nach Möglichkeit sollten dabei die Heizkörper abgestellt und nach dem Lüften wieder in Betrieb genommen werden. Dies ist auch die energiesparendste Form des Lüftens. Dauerlüften ist nicht sinnvoll!



Beim Auftreten von Feuchtigkeitsschäden an den inneren Oberflächen der Außenwände sollte ein Fachkundiger zu Rate gezogen werden, da die Ursachen vielfältig sein können. Ein Sanierungsvorschlag kann sowohl Reparatur an der Fassade, Verbesserung der Wärmedämmung, Einbau von Dampfbremsen als auch Empfehlungen zum angemessenen Heizen und Lüften umfassen.

Sind Feuchtigkeitsschäden mit Schwärzepilzbefall aufgetreten, muß auch eine sorgfältige Beseitigung dieses Pilzbefalles vorgenommen werden. Pilzsporen können gesundheitsschädlich wirken. Zur Pilzbeseitigung stehen verschiedene pilztötende (fungizide) Mittel zur Verfügung. Bei langanhaltendem und umfangreichem Befall kann auch der Putz mit Pilzsporen verseucht sein. In einem solchen Fall muß auch der verseuchte Putz erneuert werden.

7.5 Fenster und Außentüren

Fenster und Außentüren unterliegen einer hohen Beanspruchung durch wechselnde Temperaturunterschiede zwischen innen und außen, durch Witterungs- und Umwelteinflüsse und durch die mechanische Beanspruchung beim Öffnen und Schließen.

Europäische Nadelhölzer müssen durch einen deckenden äußeren Anstrich geschützt werden. Überseeische Laubhölzer werden in der Regel natur belassen und mit Lasuren geschützt. Kunststoff- und Aluminiumfenster bedürfen keiner zusätzlichen Schutzschichten, jedoch gelegentlicher Rei-

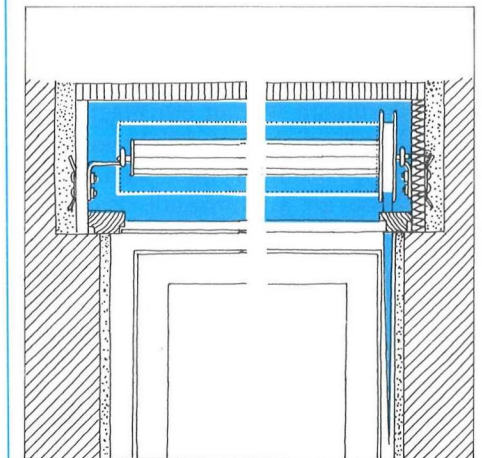
nigung. Keine „scharfen“ oder scheuernden Putzmittel verwenden!

Heute verwendete Glasscheiben besitzen eine hohe Widerstandsfähigkeit gegen Umwelteinflüsse und Alterung. Aggressive Industrieabgase oder Silikonverschmutzungen können jedoch zu Veränderungen der Glasoberfläche führen. Daher ist eine regelmäßige Reinigung der Fenster erforderlich.

Große Bedeutung für die Schadfreiheit der Fenster und anschließender Bauteile kommt auch der Dichtigkeit der Anschlußfugen zwischen Fenster und angrenzenden Gebäudeteilen zu. Gleiches gilt auch für den Anschluß der äußeren Fensterbank. Dauerelastisch versiegelte Fugen besitzen nur eine begrenzte Lebensdauer. Bei jährlich bzw. nach Bedarf durchzuführenden Kontrollen ist auf folgende Punkte zu achten:

- Überprüfung der Gängigkeit von Fenstern oder Türen und deren Beschlägen; ggf. Nachstellen, Anziehen gelöster Schrauben. Ölen und Fetten der Beschläge nach Empfehlung des Herstellers. Im Zweifelsfall Vaseline bzw. harzfreies Öl verwenden.
- Überprüfung der Dichtigkeit zwischen Flügel und Rahmen; Reinigung, ggf. Erneuerung von Dichtungen, Nachstellen bzw. Richten des Flügels.
- Überprüfung der Dichtigkeit von Glasanschlüssen, Reparatur bzw. Erneuerung undichter Dichtlippen bzw. Versiegelungen.
- Überprüfung und Reinigung von Entwässerungsöffnungen in Fälzen und Regenschienen.

- Bei Holz- und Aluminiumfenstern: Prüfung der Eckverbindungen. Bei Holzfenstern ggf. Ausleimen der Stoßfugen (Spezialverfahren). Bei Alu-Fenstern Schließen der Gehrungen.
- Prüfung der Oberflächenbeschaffenheit. Bei Kunststoff- bzw. Alu-Fenstern Reinigen der Oberfläche (nach Herstellerempfehlung). Teilweise wird empfohlen, Kunststoff-Fenster nicht zu intensiv zu reinigen, da sich auf der äußeren Oberfläche eine schützende Verwitterungsschicht bildet.
- Bei Holzfenstern Überprüfung des Anstriches, Ausbesserung kleiner Fehler, Brechen bzw. Runden scharfer Kanten vor dem Anstrich.
- Überprüfung der äußeren Fensterbank- und Fensteranschlüsse, ggf. Erneuerung von Versiegelungen oder Abdeckprofilen.
- Überprüfung der Funktionsfähigkeit von Rolläden; ggf. Nachrichten von Rolläden, regelmäßige Reini-



gung der Rolläden, bei Holzrolläden Überprüfung und Ausbesserung des Anstriches. Abgenutzte Gurte erneuern.

Bei 3-jährlichen Inspektionen ist zu beachten:

- Erneuerung des Lasuranstriches von Holzfenstern an der Wetterseite.
- Ausbesserung und Überarbeitung von geschlossenen Anstrichen auf Holzfenstern.

Bei 5-jährlichen Inspektionen und Wartungen ist zu beachten:

- Neuaufbau von filmbildenden Anstrichen auf Holzfenstern, Überprüfung und ggf. Erneuerung von Lasuranstrichen.

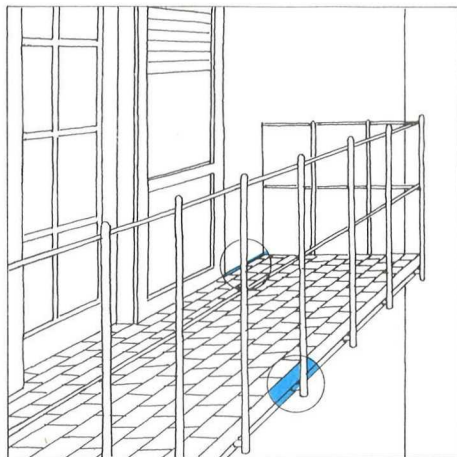
Bei umfangreichen Schäden an Fenstern, insbesondere Fäulnisbildung an Holzfenstern, ist zu überprüfen, ob eine Teilreparatur noch wirtschaftlich oder eine Erneuerung des gesamten Fensters zweckmäßiger ist.

7.6 Balkon und Loggia

An Balkone und Loggien sind hinsichtlich der Dichtigkeit gleiche Anforderungen wie an ein Flachdach zu stellen. Undichte oder nicht vorhandene Abdichtungen und schadhafte Anschlüsse an angrenzende Bauteile können zu Feuchtigkeitsschäden, bis hin zur Beeinträchtigung der tragenden Konstruktion, führen.

Bei der Hausbegehung und jährlichen Inspektion sind folgende Punkte zu beachten:

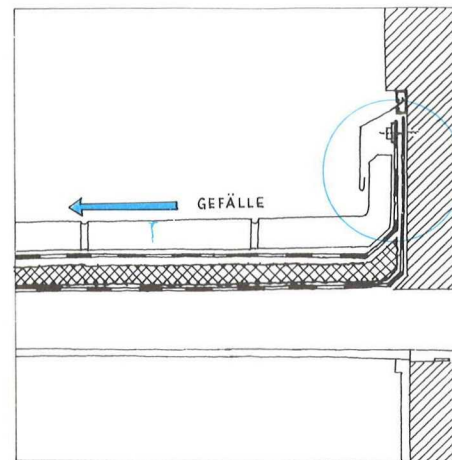
- Reinigung der Abläufe und Flächen unter aufgestellten Belägen.



- Sichtkontrolle von Fliesen- oder Steinplattenbelägen auf Rißschäden, schadhafte Dehnungsfugen oder Ablösen der Beläge.
- Sichtkontrolle der Unter- und Stirnseiten auf Durchfeuchtungsschäden und Ablösen des Anstriches. Dies sind deutliche Hinweise auf Undichtigkeit! Die Ursache solcher Erscheinungen muß untersucht werden!
- Inspektion von Anschlüssen an Wänden, Brüstungen, Geländern usw. Besonders „versiegelte“ Anschlußfugen müssen häufiger erneuert werden.

Bei der Reparatur oder Erneuerung von in Mörtel verlegten Bodenbelägen sollten folgende Anforderungen erfüllt sein:

- Verwendung frostbeständigen Materials.
- Ausreichende Anordnung von Dehnungsfugen (mindestens alle 1,5 m Anordnung einer ca. 1 cm breiten Dehnungsfuge im Oberbelag und Mörtelbett).



INSPEKTION VON ANSCHLÜSSEN AN AUFGEHENDEN WÄNDE. SICHTKONTROLLE VON PLATTENBELÄGEN AUF RISSCHÄDEN.

- Gute Ableitung von Wasser auf der Dichtungsebene.

Nur wenn diese Voraussetzungen gegeben sind, kommt eine Teilreparatur oder Ausbesserung einzelner schadhafter Oberbeläge in Frage. Weniger schadenanfällig sind lose verlegte Plattenbeläge, z.B. auf Feinkiesschüttung oder auf mit Mörtel gefüllten Plastiksäckchen.

7.7 Elektro-Installation

Die Elektroanlage eines Hauses bedarf bei fachgerechter Herstellung in der Regel keiner bzw. minimaler regelmäßiger Inspektion und Wartung. Wichtig ist, daß nicht nur die Elektroanlage selbst intakt ist, sondern auch alle angeschlossenen Haushaltsgeräte, Leuchten usw. Bei wiederholtem Ausfall bzw. Auslösen von Sicherungen

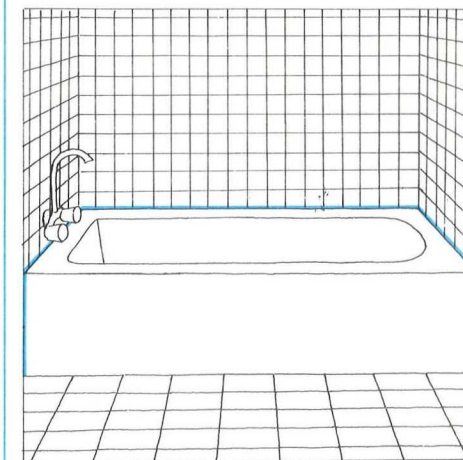
sollten zunächst die angeschlossenen Geräte überprüft werden. Auf keinen Fall dürfen Sicherungen geflickt werden. Im Zweifelsfalle ist immer ein Fachmann hinzuzuziehen! Beschädigte Schalter- und Steckdosenabdeckungen sollten sofort ausgewechselt werden, um Berührungskontakte zu stromführenden Teilen zu verhindern.

7.8 Sanitäreinrichtung

Wasser- und abwasserführende Installationsleitungen sind bei neueren Gebäuden in der Regel verdeckt, unter Putz oder im Fußbodenaufbau eingebaut und entziehen sich damit einer regelmäßigen Kontrolle. Erst im Schadensfall machen diese Leitungen auf sich aufmerksam.

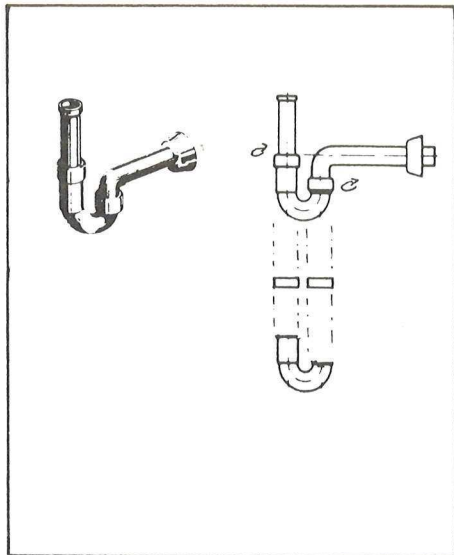
Sanitärer Objekte und Armaturen bedürfen regelmäßiger Reinigung und periodischer Inspektion:

- Reinigung von Sanitärer Objekten mit möglichst milden Reinigungsmitteln. Kleine Abplatzungen von



Emaile können mit entsprechender Reparaturmasse (Flüssigemaille) ausgebessert werden.

- Versiegelte Anschlüsse von Bade- und Duschwannen überprüfen und ggf. erneuern.
Für den Sanitärbereich geeignetes und pilzbeständiges Material verwenden!
- Bei Dusch- und Badewannenarmaturen an gefliesten Flächen muß die Fuge zwischen Fliesen und den Zu- leitungsrohren versiegelt sein, sonst können beim Duschen erhebliche Mengen Wasser in die Wand gelangen.



- Kalkflecken auf Armaturen können mit Essigwasser oder speziellen Reinigungsmitteln entfernt werden.
- Luftsprudler (Perlatoren) an Armaturen müssen gelegentlich herausgeschraubt und gereinigt werden, im Handel werden Ersatzperlato- ren angeboten.
- die Ursache für Undichtigkeit von Armaturen sind häufig schadhaft gewordene Dichtungen. Bei etwas handwerklichem Geschick kann eine solche Dichtung in einem Wasserhahn nach Herausrauben des Oberteils selbst ersetzt werden. Selten genutzte Armaturen sollten gelegentlich betätigt werden, damit sie sich nicht dichtsetzen.
- Bei älteren WC-Spülkästen mit Metallschwimmern können diese durchrosten und somit den Wasserzulauf nicht mehr ordnungsgemäß abstellen. Verunreinigungen und Schmutzpartikel am Auslauf des Spülkastens beeinträchtigen die Abdichtung und können zu ständigem Wasserverlust führen.
- Der Einbau eines Feinfilters kann der Einspülung von Fremdstoffen aus dem Wassernetz in die Hausleitung vorbeugen. Wenig genutzte Leitungen sind einmal wöchentlich durchzuspülen. Bei hohem Netzdruck ist der Einbau von Druckminderventilen sinnvoll. Mit einem Wasseraufbereitungsgerät kann einer übermäßigen Verkalkung der Installation begegnet werden.
- Bei Rohrverstopfungen von Ab- flußleitungen sollte nicht gleich zu aggressiven chemischen Mitteln gegriffen werden. Bei Wasch- und

Spülbecken empfiehlt sich zunächst die Anwendung der althergebrachten Gummiglocke, dabei ist der Überlauf zu verschließen. Zur Beseitigung starker Verstopfungen kann meist der Geruchsverschluß unterhalb von Wasch- und Spülbecken abgeschraubt und gereinigt werden. Nicht unmittelbar erreichbare Rohrleitungen können ggf. mit einer Reinigungsspirale, welche im Handel erhältlich ist, wieder freigemacht werden.

- Bodenabläufe besitzen zur Vermeidung von Geruchsbelästigung einen mit Wasser gefüllten Geruchsverschluß. Bei wenig benutzten Bodenabläufen empfiehlt es sich, gelegentlich einen Eimer Wasser hineinzugießen, um den Geruchsverschluß wieder zu füllen.

7.9 Schornstein

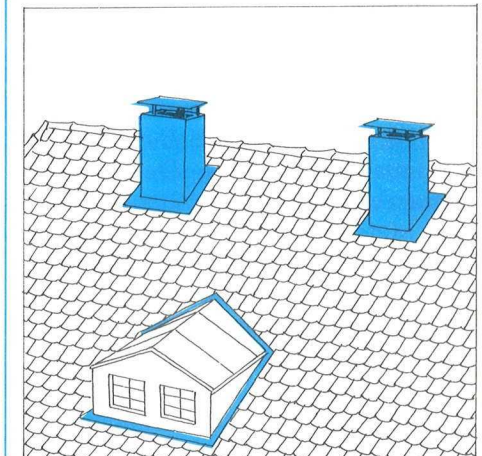
Mit dem Einbau energiesparender Heizungsanlagen und der Absenkung der Abgastemperatur werden Schornsteine und Schornsteinköpfe anfälliger gegen Durchfeuchtung. Der Schornsteinkopf ist ohnehin erheblichen Temperaturschwankungen und -spannungen ausgesetzt.

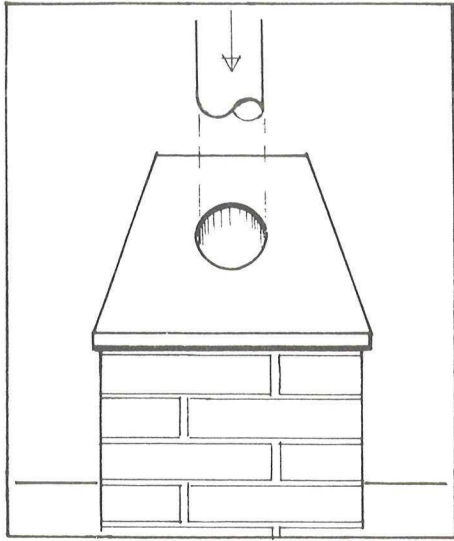
Bei Hausbegehung und Inspektion sind folgende Punkte zu beachten:

- Jährliche Sichtkontrolle der Schornsteinköpfe auf Beschädigungen, Risse, Schäden an Mauerwerksfugen, Schäden an Bekleidungen und Putzablösungen. Weißliche Verfärbungen, Ausblühungen von Salzen usw. sind Hinweise auf

Feuchtigkeitsschäden und Undichtigkeit von Putz oder Mauerwerk. (Zur Kontrolle evtl. Fernglas benutzen)

- Bei intakten Mauerwerks- oder Putzflächen kann eine Hydrophobierung (Imprägnierung mit Silicon, Siloxan o.ä.) vor übermäßiger Feuchtigkeitsaufnahme schützen. Solche Imprägnierungen besitzen eine Lebensdauer von ca. 5 bis 25 Jahren, je nach Material und Verarbeitung.
- Bei kleineren Schäden an Schornsteinköpfen, wie Putzablösungen oder Schäden an Verfugungen, kommt eine Teilreparatur in Frage, d.h. Putzausbesserung oder Erneuerung der Verfugung von Sichtmauerwerk. Bei umfangreicheren Schäden kann es zweckmäßig sein, Schornsteinköpfe mit Verkleidungen oder mit vorgefertigten Schornsteinhauben zu versehen. Dies setzt den Wartung- und Instandhaltungsaufwand herab.





BEI DURCHSOTTEN VON SCHORNSTEINEN SCHAFFT DAS EINZIEHEN VON EDELSTAHLROHREN ABHILFE

- Bei umfangreicheren Schäden an Schornsteinzügen, wie z.B. Durchsotten, kann das Einziehen von Edelstahlrohren Abhilfe schaffen.
- Alle Arbeiten an der Schornsteinanlage sind mit dem zuständigen Schornsteinfegermeister abzustimmen.

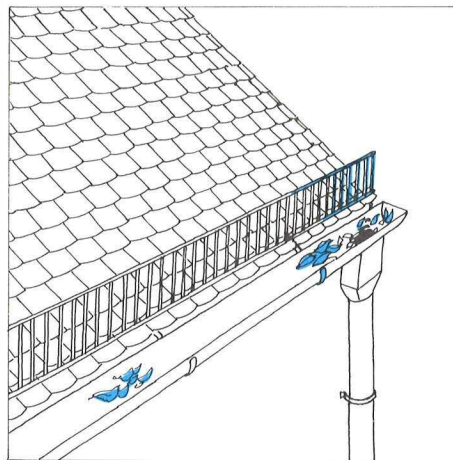
7.10 Geneigtes Dach

Heute verwendete *Dachdeckungen* aus Dachsteinen, Dachziegeln, Naturschiefer, Faserzementplatten oder Metallbedachungen besitzen eine relativ große Lebensdauer und bedürfen keiner oder nur geringer Pflege. Bei der Hausbegehung und Inspektion ist aber auf folgende Punkte zu achten:

- Schäden an der Dachdeckung, z.B. in Form von Abplatzungen oder Rissen an Dachsteinen, Ziegeln,

Platten etc. Erneuerung schadhafter Elemente der Dachdeckung.

- Lösen des Mörtelverstriches oder Aufsetzmörtels an Graten, Firsten oder Dachpfannen, ggf. Reparatur schadhafter Teile.
- Beseitigung von Verschmutzungen, Moos- und Algenbildung auf dem Dach; dies sollte einer Fachfirma überlassen bleiben, insbesondere Dächer aus Wellplatten sind ohne besondere Schutzmaßnahmen nicht begehbar.
- Bei Korrosionsschäden an verzinkten Teilen von Bedachungen den Rostansatz entfernen und Aufbringen von Schutzanstrichen. Besonders in aggressiver Industriatmosphäre ist die Lebensdauer von Zinkblechen oder verzinkten Stahlblechen deutlich gemindert.
- Regelmäßige Reinigung von Dachrinnen und Blattfangkörben, Überprüfung auf Beschädigungen, ggf. Teilreparatur oder Erneuerung.



REINIGUNG VON DACHRINNEN

- Regelmäßige jährliche Kontrolle von Schneefanggittern, Leiterhaken, Metallkehlen auf Rostbefall, Verformungen etc., ggf. Schutzanstrich herstellen, Richten der Teile oder Erneuerung.
- Überprüfung von Anschlüssen der Dachdeckung an andere Bauteile, z.B. Schornsteine, Giebel etc. Besondere Aufmerksamkeit ist auf versiegelte Anschlüsse zu richten, solche Anschlüsse besitzen eine relativ kurze und begrenzte Lebensdauer und sind häufiger zu erneuern.
- Vom Dachboden aus, soweit nicht verdeckt, Kontrolle des hölzernen Dachstuhles auf Fäulnis, Pilzbefall oder Schädlingsbefall. Im Zweifelsfalle immer einen Fachmann hinzuziehen, da umfangreiche Schädigungen der Baukonstruktion drohen.
- Kontrolle evtl. vorhandener Unterspannbahnen oder Unterdächer auf Beschädigungen, Undichtigkeiten.
- Kontrolle auf ordnungsgemäßen Zustand eingebauter Wärmedämmungen, Dampfsperren, Folien zum Schutz vor Eindringen von Wind, Staub, Flugschnee, ggf. Reparatur.

7.11 Flachdach

Flachdächer sind relativ stark den Witterungs- und Umwelteinflüssen ausgesetzt; Schutzschichten, wie Kiesschüttungen oder Plattenbeläge, mindern die Umwelteinflüsse. Je geringer

die Neigung des Daches, desto größer ist seine Belastung (stauendes Wasser, Pfützenbildung usw.).

- Jährliche regelmäßige Sichtkontrolle, Beseitigung von Verschmutzungen (Schlamm, Laub) und Pflanzenbewuchs.
- Reinigung oder Erneuerung von Kiesschüttungen bei zunehmender Verschmutzung bzw. Verschlammung. Ggf. Folie als Schutzschicht zwischen Dachhaut und Kies anordnen.
- Säuberung von Dachgullys, Einlaufsieben usw.
- Bei Dichtungen mit Kiespreßschicht die Bestreuung oder Besplittung je nach Umweltbelastung periodisch erneuern durch Aufbringen eines Schutz- bzw. Deckanstriches, ggf. Einstreuen neuer Besplittung.
- Einzelne Dampfblasen sind aufzuschneiden, die Schnittländer zu verkleben und abzuspachteln. Dann kann die Schadstelle mit geeigneter Dachbahn überklebt werden. Risse oder Löcher ohne auffälligen Wassereintrich werden vor dem Überkleben mit einem Trennstreifen abgedeckt, um die Übertragung der Spannungen im Reißbereich auf die neue Dichtungsbahn zu vermeiden.
- Beschädigungen bei Dächern aus Kunststoffbahnen o.ä. können durch das Aufbringen einer Reparaturbahn oder eines Flickens ausgebessert werden. Es ist unbedingt auf Materialverträglichkeit zu achten.

- Jährliche Kontrolle aller Anschlüsse und Durchdringungen durch die Dachhaut. Besonders ist auf „versiegelte“ Anschlüsse zu achten. Bei beginnender Flankenablösung des Materials ist eine Erneuerung notwendig.
- Jährliche Kontrolle der Randabschlüsse bzw. -abdeckungen. Liegen Öffnungen oder Risse in Metallteilen vor? Ordnungsgemäße Befestigung? Ggf. Schutzanstrich als Korrosionsschutz von Metallteilen herstellen oder überprüfen.

Wegen der Vielfältigkeit möglicher Schadensursachen sowie teilweise komplizierter physikalischer Vorgänge am Flachdach sollte bei Arbeiten an Flachdächern, insbesondere umfangreichen Instandsetzungsarbeiten, immer ein Fachkundiger hinzugezogen werden.

8. Kostenschätzung

Die jährlichen Instandhaltungskosten wachsen mit dem Gebäudealter. Daher ist eine wachsende Mittelbereitstellung für die Pflege Ihres Hauses empfehlenswert. Ausfall, Instandsetzungen und Erneuerungen von Bauteilen sind zusätzlich zu berücksichtigen.

Folgende Angaben geben Ihnen einen Anhalt über die benötigten Mittel pro m² Wohnfläche:

im 1. bis 5. Jahr	8,- DM
im 6. bis 10. Jahr	12,- DM
im 11. bis 15. Jahr	15,- DM
ab 16. Jahr	20,- DM

Bei der Kostenschätzung von Bauteilerneuerungen und Modernisierung sind die angestrebte Qualität und der Standard der Modernisierung wesentlich. Auch das Baualter spielt eine Rolle, da die Bauausführung zu bestimmten Zeiten (z.B. 1950-55) von minderer Qualität war. Für einen m² Wohnfläche sind bei

- einfachem Standard
700,- DM bis 1.000,- DM
- mittlerem Standard
1.000,- DM bis 1.400,- DM
- gehobenem Standard
1.400,- DM bis 2.000,- DM

als Durchschnittskosten anzusetzen.

Zur groben Kostenschätzung für die Erneuerung von einzelnen Bauteilen mögen nachfolgende Tabellen einen Anhalt bieten, der jedoch den jeweiligen örtlichen Gegebenheiten anzupassen ist. Genauere Kostenangaben erhalten Sie durch Einholung von Angeboten bei örtlichen Handwerkern und Unternehmern.

9. Richtpreise für Instandsetzungs- und Erneuerungsarbeiten (Stand 1987)

Gewerk / Bauteil	Einheit	Preisspanne je Einheit in DM
Maurerarbeiten		
- Instandsetzungen von Mauerwerkswänden, Aufmauern und Verfugen, Wanddicke 24,0 cm; Putz ca. zusätzlich 10 %	m ²	225,- - 240,-
- Herstellen von leichten Trennwänden (11,5 cm dick) aus Ziegeln oder KS-Steinen	m ²	60,- - 80,-
- Herstellen horizontaler Abdichtung gegen aufsteigende Feuchtigkeit durch Bohrlochinjektionsverfahren oder Einschlagen von Edelstahlblechen in 36,5 cm dickes Mauerwerk	m	190,- - 250,-
- Auskleidung des Schornsteines mit Edelstahlrohr	m	300,-
- Ausbessern eines zweizügigen Schornsteinkopfes	Stck.	530,- - 600,-
Zimmerarbeiten		
- Instandsetzen von Holzbalkendecken, einschl. Freilegen der Balken, Schutttransport, neuem Spanplattenbelag, Beiputzen und Ergänzen der Fußleisten	m ²	175,- - 190,-
- Anlaschen von Stahlschuhen an Balkenköpfe	Stck.	525,- - 550,-
- Sanierung der Balkenköpfe mit Kunstharz	Stck.	560,- - 580,-
Dachdeckungsarbeiten		
- Eindeckung geneigter Dächer, einschl. Vorarbeiten, Aufnehmen und Abtransport alter Pfannen und der Unterkonstruktion, neuer Lattung, Unterspannbahn und Dachziegel sowie Formteile; Betondachsteine oder Tonziegel	m ²	75,- - 105,-
- Instandsetzen von geneigten Dachdeckungen, einschl. Vorarbeiten; Umdeckung, einschl. neuer Lattung und Unterspannbahn	m ²	70,- - 85,-
Klempnerarbeiten		
- Herstellen von Dachanschlüssen an Traufen, Gesimsen und aufgehenden Wänden, einschl. Ausbau und Abtransport alter Anschlüsse (Material Zinkblech)	m	55,- - 70,-

Gewerk / Bauteil	Einheit	Preisspanne je Einheit in DM
– Hängerinnen aus Zinkblech	m	50,-
– Fallrohre aus Zinkblech (Strang je Geschoss)	Stck.	125,-
Putzarbeiten		
– Aufbringen von Glattputz auf altem Untergrund, einschl. Vorarbeiten (Kalkzementputz auf Mauerwerk)	m ²	75,-
– Herstellen einer Faserzement-Plattenverkleidung, kleinformige Einfachdeckung, einschl. Unterkonstruktion, Wärmedämmung, Randabschluß und Fugenabdichtung	m ²	120,- – 140,-
– Herstellen einer Thermohaut (Wärmedämmverbundsystem) aus 5 – 6 cm dicken Hartschaumplatten, armiert, mit Kunstharz- oder Mineralputz, einschl. Randabschlußprofilen und Fugenabdichtung, auf neuem Mauerwerk	m ²	90,- – 110,-
– Reinigen alter Wandflächen; Dampf- oder Sandstrahlen	m ²	20,- – 25,-
Trockenbauarbeiten		
– Ansetzen von Gipskartonvorsatzschalen auf Mauerwerk, einschl. Vorarbeiten, Wandanschlüssen, Stoßüberdeckungen, Spachtelung	m ²	45,- – 50,-
– Herstellen von Trennwänden, einschl. Metallständerwerk, beidseitiger Beplankung mit Gipskartonplatten (Wanddicke 8 – 12 cm), Dämmung, Wandanschlüssen, Fugenabdeckung, Spachtelung	m ²	150,- – 165,-
Tischlerarbeiten		
– Einbau von Holzfenstern mit Isolierverglasung, einschl. Ausbau alter Fenster, Schutttransport, Verglasung, Beschlägen, Beiputz, Oberflächenbehandlung und Fugenabdichtung		
– einflügelig, bis 0,50 m ²	m ²	900,-
– einflügelig, 0,50 bis 1,00 m ²	m ²	660,-
– mehrflügelig, 1,00 bis 1,75 m ²	m ²	580,-
– mehrflügelig, 1,75 bis 2,50 m ²	m ²	520,-

Gewerk / Bauteil	Einheit	Preisspanne je Einheit in DM
– wie vor, jedoch Kunststoff-Fenster		
– einflügelig, 0,50 bis 1,00 m ²	m ²	850,-
– mehrflügelig, 1,00 bis 1,75 m ²	m ²	800,-
– Einbau einer Hauseingangstür (2,00 bis 3,00 m ²), einschließlich Ausbau und Abtransport der alten Tür, Beschläge, Oberflächenbehandlung, Fugenabdichtung und Beiputz		
– Holz, einfache Ausführung	Stck.	1900,- – 2200,-
– Aluminium, einfache Ausführung	Stck.	2000,- – 2400,-
– Erneuern von Innentüren, einschl. Zarge	Stck.	400,- – 600,-
Treppenbauarbeiten		
– Instandsetzen alter Holztreppe, bis 1,10 m Breite, als Wangentreppe, einschl. Ausbauarbeiten, Schutttransport, Beiputz, Oberflächenbehandlung	Stufe	110,- – 130,-
Anstrich- und -Tapezierarbeiten		
– Anstriche und Beschichtungen auf neuem Außenputz, einschl. Vorarbeiten, Abdeckung, überspannen kleiner Risse	m ²	16,- – 33,-
– Tapezieren von Wandflächen, einschl. Vorarbeiten, Abdeckungen, Entfernen alter Anstriche oder Tapeten (ohne Putzausbesserungen)		
– Rauhfaser tapete mit Anstrich	m ²	12,- – 15,-
– Tapete (Rollpreis 8,- DM)	m ²	10,- – 13,-
– beidseitiger Anstrich von Innentüren, einschl. Zarge	Stck.	90,- – 100,-
Estrich- und Bodenbelagsarbeiten		
– Verlegen von Spanplatten auf Rohdecke oder vorh. Unterkonstruktion, einschl. Vorarbeiten und Randabschlüssen, bis 16 mm Dicke einschl. Lagerhölzern und Dämmung	m ²	40,- – 50,-
– Verlegen von Fußbodenbelägen auf Rohdecke oder vorhandener Unterkonstruktion, einschl. Vorarbeiten und Randabschlüssen		
– Parkett, einfache Ausführung	m ²	45,- – 55,-
– Teppichboden (Materialpreis 35,- DM/m ²)	m ²	50,-
– Bodenfliesen (Materialpreis 25,- DM/m ²)	m ²	85,- – 95,-

Gewerk / Bauteil	Einheit	Preisspanne je Einheit in DM
Gas-, Wasser-, Abwasser- und Sanitärinstallation		
– Einbau sanitärer Installationen für ein Bad/WC, einschl. Vorarbeiten, anteiliger Abwasser- und Wasserleitungen, Sanitärobjekten und Armaturen	Anlage	1600,-
– WC u. Handwaschbecken, einfache Ausführung	Anlage	2900,- – 3500,-
– Dusche, Badewanne, WC, Waschtisch, einfache Ausführung	Anlage	2900,- – 3500,-
– Warmwasserbereiter, einschl. Vorarbeiten, Anschlüssen, Energieversorgung	Anlage	2900,- – 3500,-
– Durchlauferhitzer, 21 kW, dezentrale Bereitung	Stck.	550,- – 600,-
– Elektro-Kochendwassergerät, 5 l	Stck.	250,- – 300,-
Elektroinstallationsarbeiten		
– Stromversorgung, einschl. aller Installationen und zentraler Anlagen		
– Wohnungen bis 40 m ² Wohnfläche	m ²	120,-
– Wohnungen mit 60 bis 80 m ² Wohnfläche	m ²	90,-
– Installation von Türklingel und Türöffner	Stck.	120,- – 150,-
Zentrale Heizungsanlagen		
– Einbau einer kompletten Heizungsanlage, einschl. Vorarbeiten, Leitungen, Heizkörpern, Wärmeerzeuger und Regelungen		
– Gaszentralheizung	m ² WF	130,-
– Ölzentralheizung	m ² WF	135,-
– Gasetagenheizung bis 50 m ² Wohnfläche	m ² WF	160,-
– Gasetagenheizung bis 80 m ² Wohnfläche	m ² WF	135,-

Quelle: Rössler/Lengner/Simon: Schätzung von Grundstückswerten. Hermann Luchterhand Verlag, Neuwied. 5. Auflage 1986

10. Vorsorge gegenüber Feuer-, Sturm- und Wasserschäden

Zur Gebäudeerhaltung gehört auch der *Versicherungsschutz gegen Feuer-, Sturm- und Leitungswasserschäden*. Bezüglich der Feuerversicherung bestehen regionale Unterschiede. Sie sollten aber nicht nur Sorge tragen, daß

- der Versicherungswert ausreichend und richtig bemessen ist,
- alle evtl. zwischenzeitlich vorgenommenen Erweiterungen und Wertverbesserungen berücksichtigt sind,
- für besondere Risiken, wie z.B. unterirdische Heizöllagertanks, Versicherungsschutz besteht, sondern auch Vorsorge treffen, daß Gefahren minimiert werden, um Schäden zu vermeiden. Dazu sollten Sie folgende Punkte beachten:
 - regelmäßige Wartung der Elektrogeräte und Elektroinstallationen,
 - Pflege und Wartung der Heizungsanlage,
 - kein Gerümpel, Altwaren und Sperrmüll in Keller, Abstellräumen und auf dem Dachboden oder in der Garage lagern,
 - mindestens einen 6-kg-Feuerlöscher je Wohnung vorhalten und regelmäßig überprüfen lassen,
 - Brandschutztüren nicht arretieren sondern ständig funktionsfähig und geschlossen halten,

- Dachdeckung und Halterungen gegen Sturm sichern und regelmäßig prüfen,
- gelockerte Gebäudeteile entfernen oder sichern, um Schäden und Verletzungen durch herabstürzende Teile zu verhindern,
- wasserführende Leitungen regelmäßig kontrollieren und rechtzeitig erneuern, bevor Korrosionen zu Rohrbruchschäden mit erheblichen Folgekosten führen,
- frostgefährdete Leitungen schützen und ggf. entleeren, insbesondere bei zeitweiliger Abwesenheit, (Winterurlaub),
- ständigen schnellen Zugang zum Hauptabsperrhahn der Wasserleitung sicherstellen.



Folgende themenverwandte Veröffentlichungen sind außerdem beim Bundesministerium für Raumordnung, Bauwesen und Städtebau, Deichmanns Aue, 5300 Bonn-Bad Godesberg als Einzelexemplare kostenlos erhältlich:

- „Energiesparbuch für das Eigenheim“ (Broschüre)
- „Wege zum Niedrigenergiehaus“ (Faltblatt)
- „Richtiges Lüften beim Heizen“ (Faltblatt)
- „Bauschadensfibel“ (Broschüre)
- „Kosten- und flächensparendes Bauen“ (Broschüre)

Als Verlagspublikationen sind folgende Werke themenverwandt, die auf Forschungsarbeiten im Auftrag des Bundesbauministeriums zurückgehen und im Buchhandel oder beim Verlag kostenpflichtig erhältlich sind:

- „Mein Haus wird älter – was tun?“
- „Außenwände und Fensteranschlüsse“
(beide Bauverlag, Wittelsbacher Str. 10, 6200 Wiesbaden)
- „Sanieren und Modernisieren von Gebäuden“ (Mauerwerksbauten)
(Verlag Bernhard GmbH, Weyersbusch 8, 5632 Wermelskirchen)
- „Sanieren und Modernisieren von Fachwerksbauten“
(Verlag Wilhelm Kraft, Friedensstr. 135, 4050 Mönchengladbach 2)
- „Der VOB-Vertrag“
(Verlag H. Fuck, Johannesstr. 42, 5400 Koblenz 1)

Diese Veröffentlichung des Bundesbauministeriums darf nicht während eines Wahlkampfes zum Zwecke der Wahlwerbung verwendet werden. Unabhängig davon, wann, auf welchem Weg und in welcher Anzahl diese Schrift dem Empfänger zugegangen ist, darf sie auch ohne zeitlichen Bezug zu einer bevorstehenden Wahl nicht in einer Weise verwendet werden, die als Parteinahme der Bundesregierung zugunsten einzelner politischer Gruppen verstanden werden könnte.