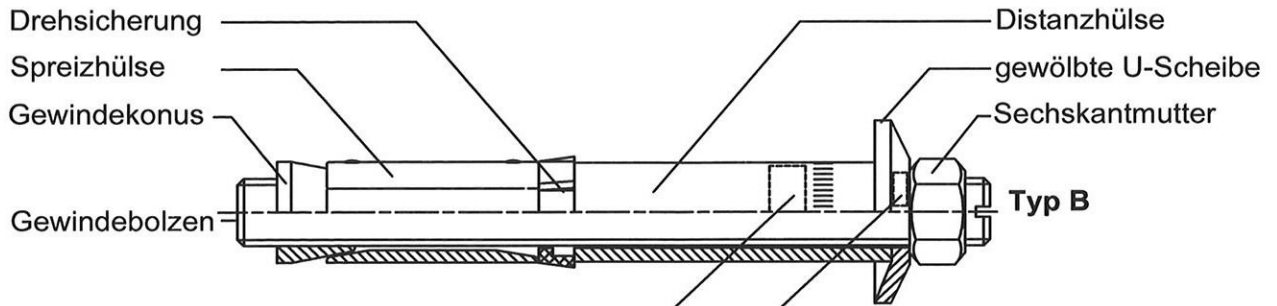


Apolo MEA[®] SWA plus



Prägung:

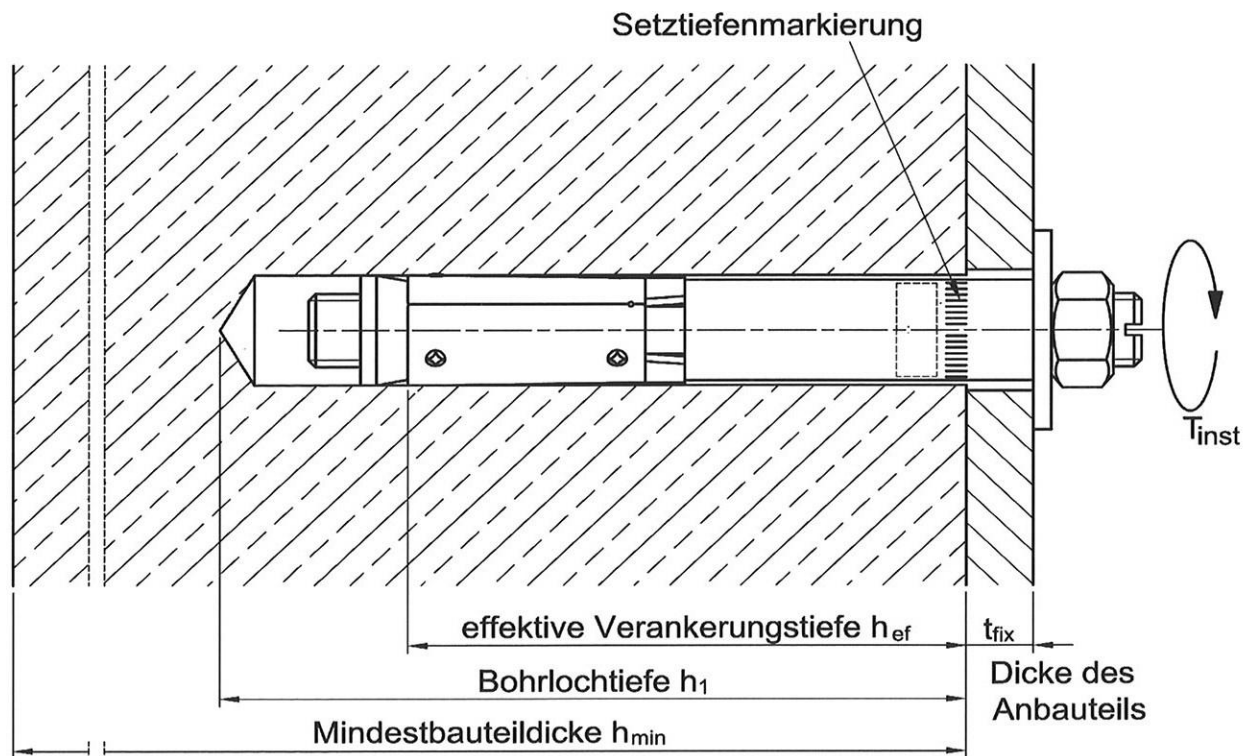
Herstellerkennung: MEA SWA plus
 Bohrernennendurchmesser: d_o
 max. Anbauteildicke: t_{fix}
 Setztiefenmarkierung: Rändel bzw. Rille
 zum Beispiel: MEA SWA plus 12/10

Prägung:

Handelsname: A (Anker)



Apolo MEA[®] SWA plus im eingebauten Zustand



Schwerlastanker Apolo MEA[®] SWA plus

Produkt und Anwendungsbereich

Anhang 1

der europäischen
 technischen Zulassung
ETA-07/0259