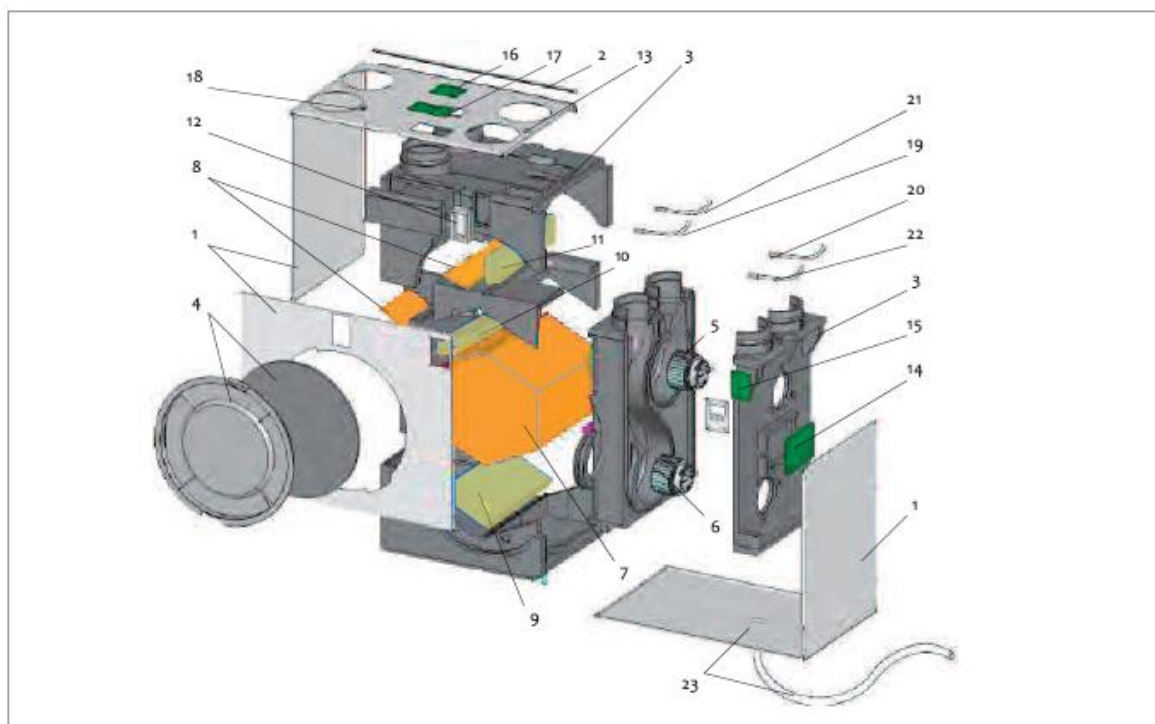


- | | |
|-----------------|------------------------------|
| 1 Außengehäuse | 4 Anschlussstutzen Fortluft |
| 2 Revisionstür | 5 Anschlussstutzen Zuluft |
| 3 Bedieneinheit | 6 Anschlussstutzen Abluft |
| | 7 Anschlussstutzen Außenluft |

- | | |
|-------------------|------------------|
| 1 Außenluft (AUL) | 3 Abluft (ABL) |
| 2 Zuluft (ZUL) | 4 Fortluft (FOL) |



- | | | | |
|-------------------------------------|------------------------------------|----------------------------------|-----------------------|
| 1 Außengehäuse (Stahlblech) | 7 Kreuzgegenstrom-Wärmetauscher | 13 Kabel Spannungsversorgung | 19 Sensor 1 Außenluft |
| 2 Wandbefestigungsschiene | 8 Bypassklappen mit Bypassmotor BM | 14 Hauptplatine PCB1 | 20 Sensor 2 Zuluft |
| 3 Innengehäuse (EPP) | 9 Außenluft-Filter | 15 Anzeigeplatine PCB2 | 21 Sensor 3 Abluft |
| 4 Revisionstür mit Dichtung | 10 Abluft-Filter | 16 Klemmenplatine PCB3 | 22 Sensor 4 Fortluft |
| 5 Ventilator VM1 (Außenluft/Zuluft) | 11 Bypass-Filter | 17 Funkempfänger (Option) | 23 Kondensatablauf |
| 6 Ventilator VM2 (Abluft/Fortluft) | 12 Revisionsdeckel Bypass-Filter | 18 Stecker Heizregister (Option) | |

elektronische Kopie der abt des dibt: z-51.3-268

Zentrales Lüftungsgerät mit Wärmerückgewinnung vom Typ "ZL 300" bzw. "ZL 300 VF"

Gerätedarstellung, Luftwege
 Komponenten

Anlage 1