

Leistungselektronik

P r a k t i k u m

Versuch 4 Stromrichter in kreisstromfreier Gegenparallelschaltung (B6)A(B6)C Pulsumrichter und Asynchronmaschine

- Zur Korrektur zurück:
 Versuchsbeschreibung fehlt
 Inhalt fehlerhaft Fragen unvollständig

Gruppen-Nr.: Protokollführer:	Gruppenteilnehmer:
Durchgesehen und für richtig befunden (Unterschriften aller Übungsteilnehmer)	Stempel

1. Vierquadrantenbetrieb der Gleichstrommaschine

1.1 Inbetriebnahme

Hinweis : Der Stromrichter ist ausschließlich im Gleichrichterbetrieb auszuschalten

Die Versuchsanordnung ist nach Vorlage des Schaltbildes auf Seite 8 aufgebaut (Abweichend ist das Spannungsmessgerät zwischen Phase und Neutralleiter geschaltet) . Die Drehstrom – Asynchronmaschine (ASM) ist im Stern geschaltet. Der Schleifringläufer ist kurzzuschließen. Es ist auf richtigen Drehsinn der Asynchronmaschine zu achten.

a) Stromrichter

- 1) Hauptschalter für Stromrichterschrank (unten links) einschalten (Bezeichnung : 35 - Q1)
- 2) Motorschutzschalter einschalten (Bezeichnung : 35 - Q2)
- 3) Eventuell Sicherungen einschalten (Bezeichnung : 35 - F3)
- 4) Taste "START RECHTS" oder Taste "START LINKS" betätigen
- 5) Sollwertvorgabe durch Taste "DREHZAHL HÖHER" oder Taste "DREHZAHL TIEFER"
- 6) Abschalten durch Betätigung der Taste "STOP"

b) Asynchronmaschine

- 1) Drehschalter „DS-Antrieb“ auf 1
 - Zuschaltung mit Taster „Netz“ auf das Netz 230/400V/50Hz
oder
 - Zuschaltung mit Taster „Umrichter“ auf den Ausgang des Umrichters

c) Umrichter

- 1) Einschalten entweder mit
 - Drehrichtung „Rechts“oder
 - Drehrichtung „Links“
- 2) Drehzahlvorgabe mit „Frequenz“ einstellen
- 3) Netzstromfilter entweder
 - mit Filter (Filter „EIN“)oder
 - ohne Filter (Filter „Aus“)

1.2 Aufnahme der Meßwerte

1.2.1 Leerlauf

Im Leerlaufbetrieb (ASM aus) wird die Drehzahl der Gleichstrommaschine auf ca. 1490 1/min eingestellt.

Es sollen in **einer Drehrichtung** folgende Meßwerte aufgenommen werden :

I_{L2} , $U_{L2,N}$, P_{ges} , U_d , I_d , n (Die entsprechenden Summenwerte sind (falls Notwendig) in der Annahme eines symetrischen Systems zu berechnen)

Anmerkungen :

- Der Strom I_D wird indirekt mit Hilfe eines Shunts (6A/60mV) gemessen.

Welche Spannung liefert die freilaufende ASM im Leerlaufversuch ?

(Messen Sie die Spannung an der Asynchronmaschine wenn diese nicht am Netz angeschlossen ist aber von der Gleichstrommaschine angetrieben wird)

1.2.2 Betrieb an der Stromgrenze des Stromrichters

- Hauptschalter (DS - Antrieb) auf "1"

Die ASM wird durch Betätigung des Schalters "NETZ" an das Netz geschaltet.

Messen Sie in jedem Quadranten einen Betriebspunkt an der Stromgrenze des Stromrichters.

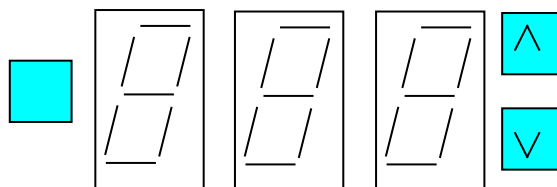
Notieren Sie hierfür die folgenden Werte :

I_{L2} , $U_{L2,N}$, P_{ges} , U_d , I_d , n , α (Die entsprechenden Summenwerte sind (falls Notwendig) in der Annahme eines symetrischen Systems zu berechnen)

Der Steuerwinkel kann am Stromrichtergerät über den Parameter P 05 angezeigt werden.

Bei der Anzeige von Parametern an dem Stromrichter ist folgendermaßen vorzugehen :

Rechts unten an dem Stromrichter befindet sich die folgende Anzeige :



Wird die linke Taste betätigt, erscheint im Display P00 . Betätigen Sie die ^ - Taste solange, bis P05 angezeigt wird. Drücken Sie nun wieder die linke Taste und es erscheint der Wert des Parameters P05 im Display. Es wird nun der Steuerwinkel α angezeigt .

Stellen Sie mit dem digitalen Speicheroszilloskop u_{L1} und i_{L1} bei verschiedenen Belastungsfällen dar. Einstellungen am Oszilloskop :

Kanal 1 =Spannung (Teiler 1/20) \rightarrow 5V/div

Kanal 2 =Strom über Stromzange (50mV/A) \rightarrow 200mV/div

Timebase : 5ms/div

1.3 Messung des Stromrichterwirkungsgrades

In diesem Versuchsteil wird die Gleichstrommaschine von der Asynchronmaschine angetrieben. Die Asynchronmaschine wird dabei aus einem Pulsrichter gespeist. Die Vorgabe der verschiedenen Drehzahlmeßpunkte erfolgt durch Vorgabe der Umrichterfrequenzen. Bitte bedenken Sie, daß die Asynchronmaschine in diesem Versuchsteil nur **motorisch** betrieben werden darf (Drehzahlvorgabe $n=0$ an dem Stromrichter). Die Messung soll im Drehzahlbereich

$$0 \leq n \leq 1500 \text{ 1/min durchgeföhrt werden.}$$

Vorgehensweise

- 1) Stromrichter mit Taste "START RECHTS" einschalten und mit Taste "DREHZAHL TIEFER" auf 0 1/min einstellen,
- 2) Umrichter einschalten,
- 3) Frequenzvorgabe am Umrichtersollwertpotentiometer einstellen,
- 4) Aufnahme aller notwendigen Meßwerte bei den folgenden Frequenzwerten :

f / Hz	5,0	6,0	9,1	10,1	10,6	11,4	12,1	13,0	15,8	18,8	21,9	28,2	34,7	41,2	47,8	50,0
--------	-----	-----	-----	------	------	------	------	------	------	------	------	------	------	------	------	------

Achtung : Aus Gründen der Motorkühlung ist jeweils ein kleiner und danach ein großer Frequenzwert zu wählen... Also 5 Hz → 50hz ; 6 Hz → 47,8 Hz usw.

- 5) Umrichter ausschalten *danach* Stromrichter ausschalten.

1.4 Kontrollfragen

- Wie ist eine Drehstrommaschine im Stern(**bzw. in Dreieck**) zu schalten? (*Darstellung im Klemmbrett*)
- Wie läßt sich die Drehrichtung einer Drehstrommaschine ändern?
- Was versteht man unter Wechselrichtertrittgrenze (bzw. Wechselrichterkippen)?
- Warum darf die ASM in Versuchsteil 1.3 nur motorisch betrieben werden?
- Was ist ein Bremschopper (Erläutren Sie die prinzipielle Wirkungsweise) ?
- Erklären Sie den Stromverlauf des Eingangstromes vom Frequenzumrichter ohne Filter.

1.5 Stellen Sie mit dem digitalen Speicheroszilloskop bei einer Frequenz von $f=50\text{Hz}$ die Ausgangsspannung des Umrichters (Leiter/Leiter bzw. Leiter gegen Stern) sowie den Leiterstrom einer Maschinenphase dar.

1.6 Stellen Sie bei einer Umrichterfrequenz von $f=50\text{Hz}$ mit dem digitalen Speicheroszilloskop die Eingangsspannung (L1/N) sowie den Eingangstrom des Frequenzumrichters sowohl mit dem Eingangsfiler (Harmonic Filter) als auch ohne diesen dar (Filter „EIN“ bzw. „AUS“). Erklären Sie die Störsignale auf den gemessenen Signalen .

Einstellungen am Oszilloskop :

Kanal 1 =Eingangsspannung (Teiler 1/200) \rightarrow 500mV/div

Kanal 2 =Eingangsstrom über Stromzange (10mV/A) \rightarrow 50mV/div

Timebase : 5ms/div

2. Auswertung

Für die Meßwerte nach 1.2 und 1.3 sind zu ermitteln :

- Scheinleistungsaufnahme S_1
- Leistungsfaktor λ
- Gleichleistung P_d
- Wirkungsgrad η
(Gleichrichtgrad)

Zeichnen Sie die U-F - Kennlinie $U_D = f(n)$ der Gleichstrommaschine aus den gemessenen Daten. (Bitte eine geeignete Trendlinie mit einzeichnen)

In einer Kontrollrechnung sind zu bestimmen :

- Steuerwinkel α
- Stromgrundswingungsgehalt g_i
- Wirkleistung P
- Blindleistung Q
- Verzerrungsblindleistung D

Mit den Meßwerten von 1.3 soll die Kennlinie $\eta = f(n)$ dargestellt werden. Außerdem sollen im selbst erstellten Blockschaltbild die Strom- und Spannungspfeile für die Stromrichtergrößen und für die Maschinengrößen bei motorischem und generatorischem Betrieb skizziert werden.

Erläutern Sie mit Hilfe dieser Skizze den Gleichrichter- und Wechselrichterbetrieb.

- **Laborberichte ohne beigelegte Originalversuchsbeschreibungen werden nicht angenommen !**

3. Geräteliste

Stromrichter	SIMOREG D400 / 60 , Firma Siemens AG
Umrichter	YASKAWA Varispeed F7 Model : CIMR-F7C
Netzeingangsfiler	BLOCK Harmonic Filter Modul Typ : HFM-FA 7-400
Zwischenkreisdrossel	BLOCK Typ : NKE 16/3,19
Gleichstrommaschine	U_A 220 V ; I_A 19,5 A ; 3,8 kW ; 1450 1/min ; fremderregt ,Fa. Siemens AG
Asynchronmaschine	380 V ; 50 Hz ; 1410 1/min ; 9,9 A ; 4 kW ,Firma Siemens AG
Tacho	60 V / 1000 1/min ,Firma Hübner Elektronik
Leistungsmesser	Yokogawa 2535 Digital Power Meter Alternativ : Universelles-Digital-Wattmeter KONTRON UDW 4501 zum Messen von I_{L2} und U_{12}
Stromzange	Fluke Typ 80I 1000S (10mV/A)
Potenzialfreier Tastkopf	z.B PEWATRON Typ SI-9000
Drehzahlmesser incl. Drehrichtungsanzeige	Eigenbau

4. Anmerkung

Bitte bringen Sie für jeden Versuch einen USB-Stick mit damit Sie die Bilder von dem Oszilloskop als Datenfile speichern können !

Je nach Verfügbarkeit sind die Messgeräte nicht immer so eingebaut wie auf Seite 8 beschrieben !

Achtung : Kontrollfragen sind immer im Bericht zu beantworten !!!

Bedienungshinweise das Wattmeter der Fa. Yokogawa Typ 2535

Folgende Einstellungen sollten gewählt werden : (Achtung : Aktuelle Einstellungen erfragen !)

- 1) Wiring : 3Ø4W = 3phasige Messung (4 Leiter-Meßmethode)
- 2) Voltage Range : AUTO
- 3) Current Range : 10A (AUTOMatik - Betrieb ausschalten)
- 4) DISPLAY A : Element : 2 Funktion : A (Strommessung)
 DISPLAY B : Element : 2 Funktion : V (Spannungsmessung)
 DISPLAY C : Element : Σ Funktion : W (Leistungsmessung)

Bedeutung der Einstellung an den DISPLAY's

Element x = Phase x (z.B Element 1 = Phase 1 ; Σ = Summe der Phasen)

Funktion :

A	Strommessung
V	Spannungsmessung
W	Leistungsmessung
VA	Scheinleistungsmessung
var	Blindleistungsmessung
Pf	Leistungsfaktor λ
deg	Winkel zwischen Spannung und Strom
Hz	Frequenzmessung

Anmerkung : Auf Display A und B ist nur A,V,W als Funktion einstellbar

Einstellung dürfen während des laufenden Versuches beliebig verändert werden !

(mit Ausnahme der Einstellungen für die Meßbereiche !!

Eventuelle Fehlermeldungen an dem Stromrichter :

F04 Phasenausfall, Netzsicherung

F05 Netzspannung außerhalb der Toleranz ($\pm 20\%$)

F19 Ankerstromkreis unterbrochen (z.B Sicherungsfall, Leitungsbruch etc.)
weitere Ursachen : Feldstrom zu hoch(P77) Ablösespannung zu hoch(P77)
Motor wird im 1Q Betrieb(P81) mitgezogen

Falls ein Fehler auftreten sollte melden Sie sich umgehend bei einem der aufsichtführenden Personen!!

Die Messgeräte sind nicht so eingebaut, wie es in der Zeichnung auf der nächsten Seite angegeben ist !

Schaltbild :

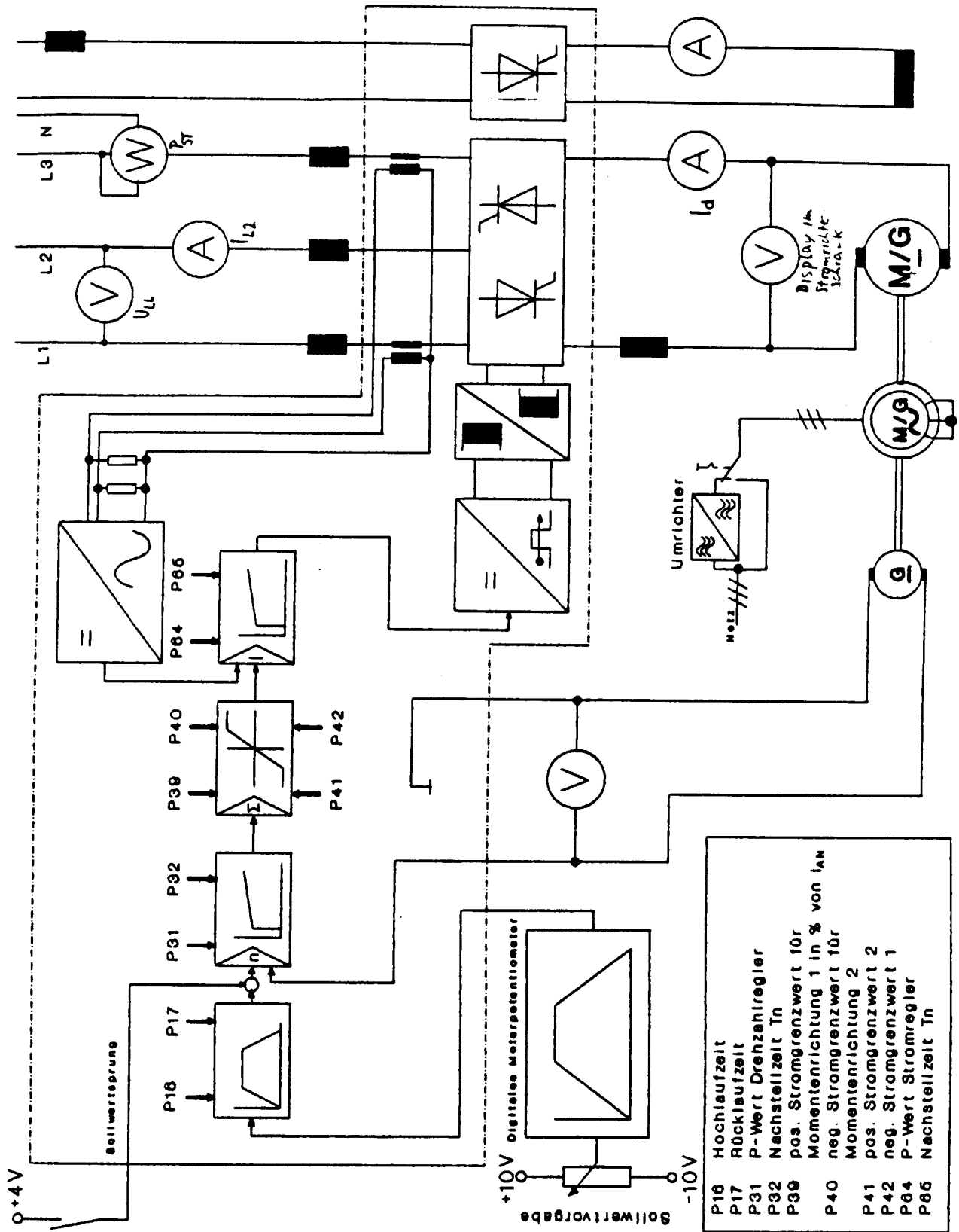


Tabelle zum Eintragen der Messwerte (diese Liste ist handschriftlich auszufüllen und mit abzugeben)

Zu 1.2.1 (Leerlaufmessung)

I_{L2}	$U_{L2,N}$	P_{ges}	U_d	I_d	n	Spannung an der ASM

Zu 1.2.2 (Messung an der eingestellten Stromgrenze)

a) zweiter Quadrant

I_{L2}	$U_{L2,N}$	P_{ges}	U_d	I_d	n	α

b) erster Quadrant

I_{L2}	$U_{L2,N}$	P_{ges}	U_d	I_d	n	α

c) vierter Quadrant

I_{L2}	$U_{L2,N}$	P_{ges}	U_d	I_d	n	α

d) dritter Quadrant

I_{L2}	$U_{L2,N}$	P_{ges}	U_d	I_d	n	α

Frequenz f	Strangspannung $U_{L2,N}$	Strangstrom I_{L2}	Eingangsleistung P_{ges}	Ausgangs- spannung U_d	Ausgangsstrom I_d	Drehzahl n	Steuerwinkel α
50							
5,0							
47,8							
6,0							
41,2							
9,1							
34,7							
10,1							
28,2							
10,6							
21,9							
11,4							
18,8							
12,1							
15,8							
13,0							