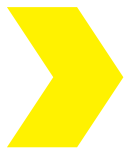
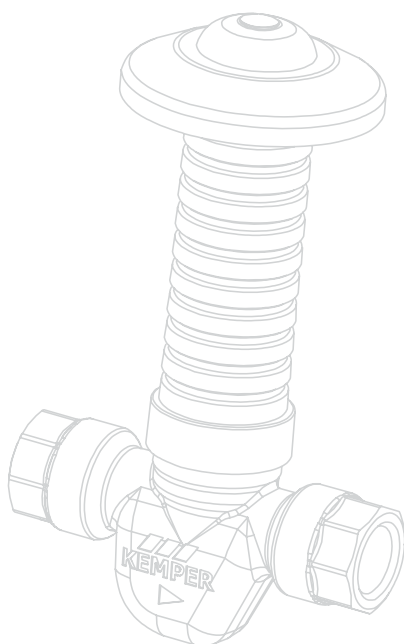




KEMPER 'Eta-Therm' Stockwerks-Regulierventil



Einzigartig – automatisch!
Für den hydraulischen Abgleich
im Stockwerk




KEMPER

Frei installiert



mit Aussengewinde
Figur 130 0G

mit Muffenanschluss
Figur 131 00



mit Muffenanschluss
Figur 540 02

mit Pressanschluss mapress
Figur 543 02

Unterputz



mit fest angegossenem 'Mepla' Anschluss
Figur 545 02

KEMPER 'Eta-Therm' Stockwerks-Reguliertventil

Hydraulischer Abgleich im Stockwerk

Das KEMPER 'Eta-Therm' ist das erste automatische Reguliertventil für den hydraulischen Abgleich der Stockwerkszirkulation. Das 'Eta-Therm' wird dort eingesetzt, wo aufgrund erhöhter Anforderungen der Hygieniker oder aus Komfortkriterien die Notwendigkeit besteht, direkt nach dem Öffnen der Armatur, heißes Wasser zu entnehmen.

Das Stockwerks-Reguliertventil kann die zur Temperatureinhaltung im Nasszellenbereich hydraulisch er-

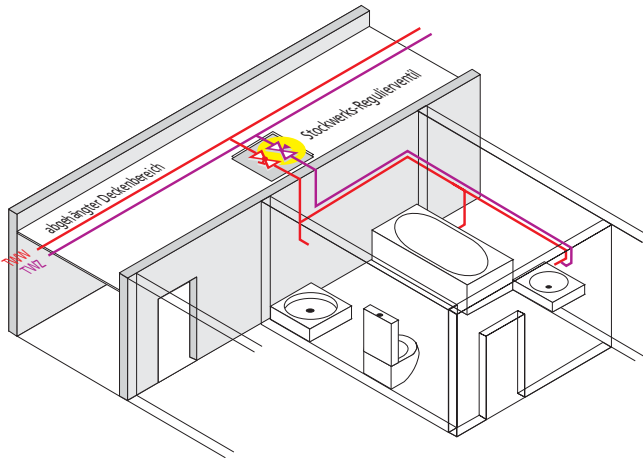
forderlichen Kleinstvolumenströme einregulieren. Damit wird der hydraulische Abgleich auf der Stockwerkebene erreicht.

Das KEMPER 'Eta-Therm' ist erhältlich in 2 Varianten. Der Einbau ist im Bereich der Einzelabsperrung der Nasszellen als Unterputzreguliertventil oder als frei installiertes Reguliertventil möglich.

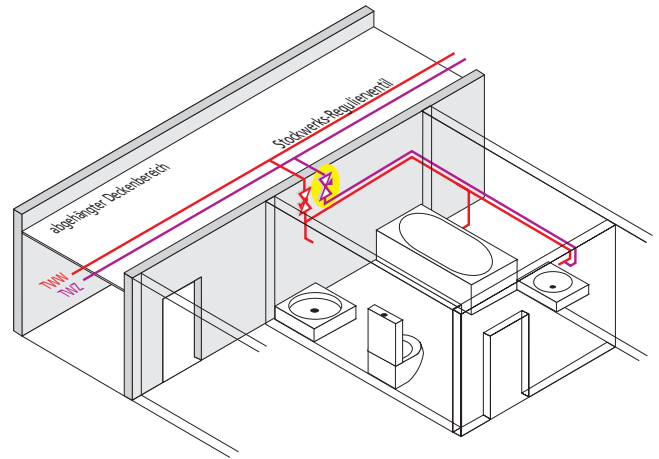
Vorteile auf einen Blick

- hydraulischer Abgleich von Zirkulationskreisläufen im Stockwerksbereich
- automatisches Feinstreguliertventil mit minimalen Durchflusskennwerten
 $k_{V \min} = 0,05$, $k_{V \max} = 0,4$, voreinstellbarer Sollwerttemperaturbereich $56^{\circ}\text{C} - 58^{\circ}\text{C}$
- mediumberührte Teile aus Rotguss
- Multifunktions-Absperr- und -Reguliert-Oberteil
- 'blinde' Voreinstellung des Ventils bei Unterputzeinbau durch Rasterung möglich
- erhältlich mit Behördenoberteil oder Bediengriff
- integrierte Reinigungsfunktion

Einbausituation



Einbau frei installiert

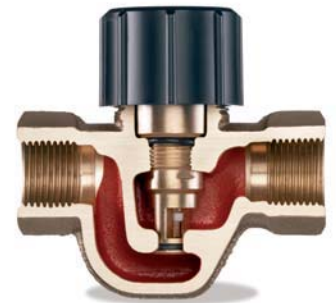
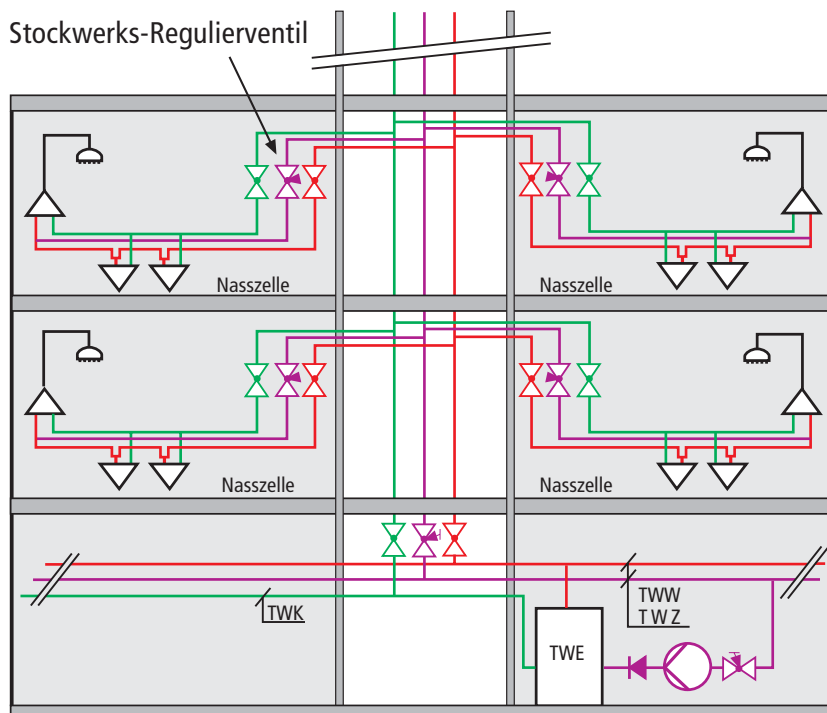


Einbau Unterputz

Einzigartig – automatisch!

Strangschema - Auszug aus einem Großobjekt

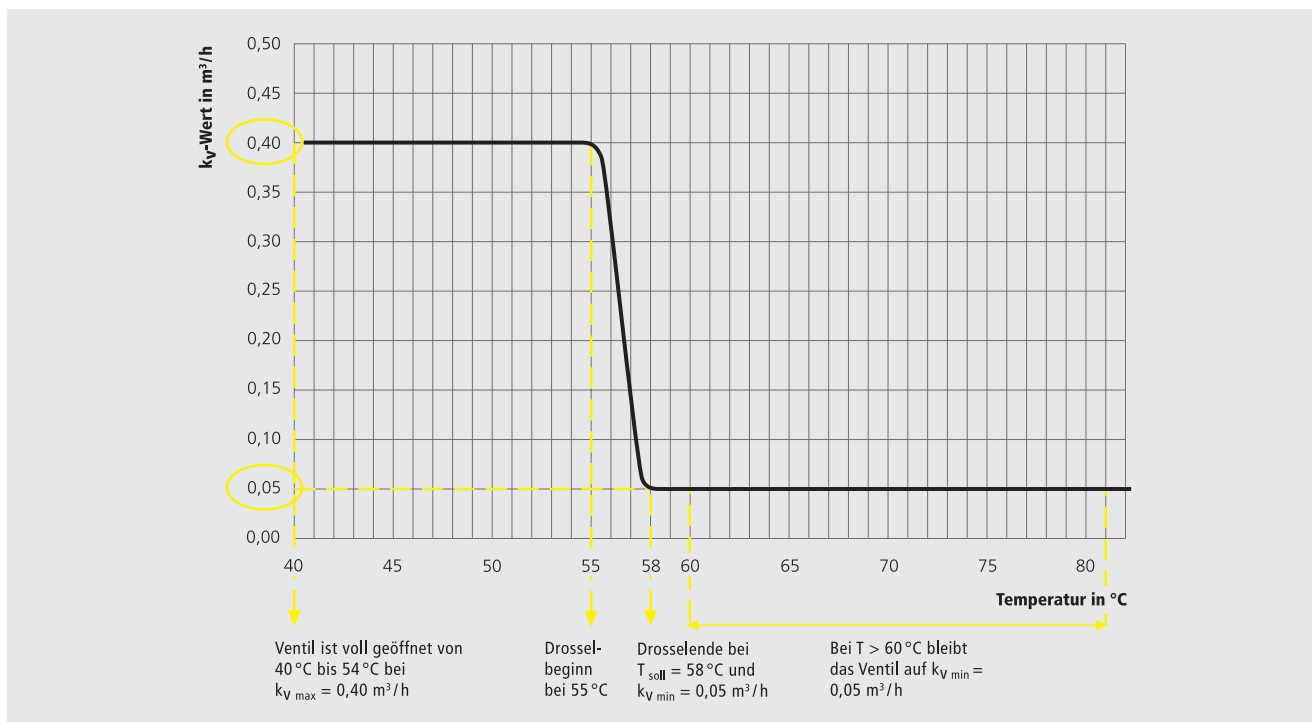
KEMPER 'Eta-Therm' Stockwerks-Regulierventil zur Erfüllung von Hygiene- und Komfortansprüchen als Unterputzventil für den hydraulischen Abgleich von Einzelnasszellen z.B. in einem Hotel, Krankenhaus, Pflegeheim.



Regelkennlinie

Das KEMPER 'Eta-Therm'

- ermöglicht die Einhaltung der Temperaturpräsenz an der Entnahmestelle nach DVGW W 551
- regelt in einem Temperaturfenster von 55 °C bis 58 °C
- bleibt bei der thermischen Desinfektion mit $T > 60 °C$ bis $< 80 °C$ in der stärksten Drosselstellung bei $k_V \text{ min}$
- Systemvoraussetzungen: konstante TWW-Ausgangstemperatur am TWE von 60 °C



➤ Der Volumenstrom reicht aus, um die thermische Desinfektion bei $T > 70 °C$ durchzuführen.



(bitte kopieren oder ausschneiden)

Fax an KEMPER 0 27 61-8 91-1 75

Ich interessiere mich für das KEMPER Armaturenprogramm und wünsche einen ...



Prospekt / techn. Unterlagen

Gesamtkatalog / CD-Rom

Besuch Ihres Fachberaters

Gebr. Kemper GmbH + Co. KG
 Metallwerke
 Postfach 15 20
 D-57445 Olpe
 Tel. +49 (0) 27 61-8 91-0
 Fax +49 (0) 27 61-8 91-1 75
 info@kemper-olpe.de
 www.kemper-olpe.de

Firma

Anschrift

Ansprechpartner Frau Herr

Telefon

Telefax

eMail