

# Kia Stinger



Movement that inspires



Lassen Sie sich von der  
Veränderung inspirieren.

Inspiration entsteht nicht durch Zufall.  
Sie entsteht, wenn wir unsere Komfortzone verlassen und neue Wege gehen.  
Wenn wir die Welt mit frischem Blick aus einem neuen Blickwinkel betrachten.  
Wir finden Inspiration, wenn wir in Bewegung sind. Mit Kia entdecken Sie  
die inspirierende Kraft der Bewegung und können Ihr kreatives Potenzial  
entfalten. Deshalb finden Sie mit allen unseren Kreationen Raum für  
Inspiration und Zeit, um Ihre Ideen zu verwirklichen. Begleiten Sie uns auf  
dieser spannenden Reise. Entdecken Sie das neue Kia.





## Klassischer Fahrgenuss mit Abenteuernote

Der Kia Stinger entspringt der Faszination am Autofahren, wie sie von wahren Motorsportfans gehegt und empfunden wird. Von der langen, flachen Motorhaube bis zum muskulösen Heck erinnert jedes Element an die grossen «Gran Turismo»-Klassiker. Dabei ist er für die Zukunft geschaffen: Dieser eindrucksvolle Kia ebnet den Weg für eine neue Generation von Fahrzeugen, die mit kraftvollem Stil, aussergewöhnlicher Leistung und einem optimalen Fahrerlebnis aufwarten.



# Leidenschaftliches Gran Turismo-Fahrerlebnis



Jede Linie, jede Rundung, jede polierte Oberfläche des neuen Kia Stinger vermittelt einen Vorgeschmack auf seine atemberaubende Leistung. Vom innovativen Kühlergrill der Marke über die kraftvollen Hüften bis zum straffen Heck vermittelt jedes Element die Leidenschaft und Ambition, mit der diese Sportlimousine designt wurde.



# Entdecken Sie Neuland im Cockpit und am Horizont

Das A und O eines herausragenden Modells sind seine Proportionen und eine ausgewogene Optik. Mit der langen Motorhaube, dem kurzen Frontüberhang und der tief liegenden Kabine ist der neue Kia Stinger hierfür ein Musterbeispiel. Sein einzigartiges Profil verbessert die Aerodynamik ebenso wie den Allradantrieb - typisch für hochmotorisierte Fahrzeuge und vielversprechend in Bezug auf ein wirklich aufregendes Fahrerlebnis.





# Lassen Sie sich verzaubern von zeitloser Eleganz

Das Interieur des Kia Stinger verbindet Exklusivität und Eleganz mit typischer GT-Sportlichkeit und den neuesten Fahrerassistenztechnologien. Besonders markante Elemente sind die runden Lüftungsdüsen, deren Design von der Luftfahrt inspiriert ist, sowie die Metallapplikationen um die Anzeigen und die Blenden aus satiniertem Chrom. Im Cockpit, dessen tief positionierter Fahrersitz serienmässig mit weichem Nappaleder oder optional mit Wildleder bezogen ist, haben Sie dank der Supervision-Instrumenteneinheit und dem Head-up-Display alles Wichtige im Blick. Über das rahmenlose 10,25-Zoll-Navigationsdisplay in der Mittelkonsole haben Sie Zugriff auf sämtliche Multimedia-Inhalte.





# Sind Sie bereit durchzustarten?

Der Kia Stinger ist ganz auf den Fahrer zugeschnitten. Das zeigt sich auch beim Sitzkomfort: Der vielfach einstellbare Fahrersitz bietet Ihnen die optimale Unterstützung, sodass Sie selbst lange Strecken mühelos bewältigen.



**Fahrersitz mit Air-Cell-Funktion.** Für optimalen Seitenhalt lassen sich die Wangen der Sitzlehne einstellen.

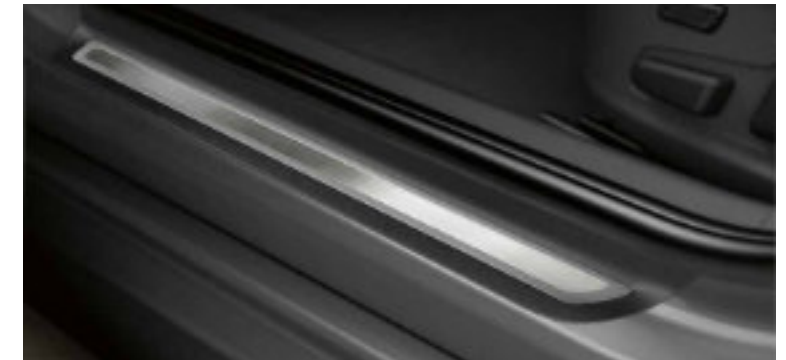
**4-fach elektrisch einstellbare Lordosenstütze.** Gerade auf langen Fahrten erhöht die serienmäßig verbaute Lordosenstütze den Sitzkomfort. Das mit Air-Cell-Funktion arbeitende System bietet vier Einstellungen.

**Elektrisch einstellbare Beinauflage.** Die richtige Unterstützung der Oberschenkel beugt Ermüdungserscheinungen vor - deshalb lässt sich die Länge der Beinauflage beim Fahrersitz individuell einstellen.

**3-Zonen-Klimatisierung.** Fahrer- und Beifahrerseite können durch die Zwei-Zonen-Klimaautomatik unabhängig voneinander temperiert werden. Der Kia Stinger verfügt darüber hinaus über eine separate Klimaregelung für den Fond.



**Einstiegsleisten.** Die hübschen Einstiegsleisten setzen nicht nur einen visuellen Akzent und korrespondieren mit anderen Metalloberflächen des Interieurs, sondern sind auch sehr praktisch: Sie schützen den Lack und können bei Bedarf als Schuhabstreifer dienen.



**Schaltwippen am Lenkrad.** Über die Schaltwippen können Sie problemlos die Gänge wechseln, ohne dabei die Hände vom Lenkrad zu nehmen. Das ermöglicht eine besonders sportliche Fahrweise, da Sie das Drehmoment schneller erhöhen und die Schaltpunkte selbst bestimmen können.



**Integrierte Memory-Funktion (IMS).** Mit der integrierten Memory-Funktion des elektrisch einstellbaren Fahrersitzes können neben der Sitz- und Aussenspiegelposition auch die Einstellungen von Head-up-Display und Supervision-Instrumenteneinheit für zwei Fahrer gespeichert werden. Das System verbindet also auf einfache Weise Personalisierbarkeit und Flexibilität.



**Belüftete Vordersitze.** Das Ventilationssystem der Vordersitze sorgt an heißen Tagen für einen angenehm kühlen Luftstrom und bei Kälte für eine effektivere Funktion der Sitzheizung. Für noch mehr Komfort werden sowohl die Sitzkissen als auch die Rückenlehnen über Perforationen im Bezug belüftet.







## Lehnen Sie sich zurück und geniessen die Fahrt

Der Kia Stinger ist der beste Beweis dafür, dass ein sportliches Fahrerlebnis und luxuriöser Reisekomfort keine Gegensätze sein müssen. Aufgrund seines langen Radstands verfügt das Modell über ein grosszügiges Platzangebot, das das Reisen im schlicht-eleganten Interieur für alle Insassen zu einem Genuss macht. Auch die individuell einstellbaren Vordersitze bieten ein Höchstmass an Komfort und Unterstützung, ganz gleich, ob Sie zur Arbeit pendeln oder auf grosser Tour unterwegs sind.



**Grosses Glasdach.** Das grosse, aufstellbare Schiebedach bringt zusätzliches Sonnenlicht und auf Knopfdruck auch frische Luft in den Innenraum.



**Geräumiger Fond.** Auch die Passagiere auf den Rücksitzen geniessen im Kia Stinger einen hohen Sitzkomfort mit grosszügiger Bein-, Schulter- und Kopffreiheit.



Seien Sie der Erste, wenn es  
um puren Fahrspass geht

Mit dem Kia Stinger wird jede Fahrt zum Vergnügen. Das liegt daran, dass wir jahrelang akribisch an diesem faszinierenden Auto gearbeitet haben - von der Entwicklung bis zum Feinschliff. In jeder Kurve und bei jedem Beschleunigen zeigt sich die Kompetenz unserer Experten. Dies gilt für den kraftvollen Antrieb und das ausgewogene Fahrwerk ebenso wie für das aerodynamische Design und natürlich den leistungsstarken Motor.







# Beschleunigen Sie Ihren Puls

Der Kia Stinger kombiniert agiles Fahrverhalten und hohe Beschleunigung zu einem sportlichen und zugleich äusserst kultivierten Fahrerlebnis. Das 8-Stufen-Automatikgetriebe ermöglicht geschmeidige Gangwechsel und führt in Kombination mit dem dynamischen Handling zum perfekten Fahrerlebnis unter allen Bedingungen.



**3,3-Liter-V6-Biturbomotor.** Der kraftvollste V6-Benziner mit Biturbo-Aufladung, mit dem Kia aufwarten kann, reagiert und beschleunigt hervorragend und stellt über einen breiten Drehzahlbereich ein beträchtliches Drehmoment zur Verfügung. Auch die speziellen Ansaug- und Abgassysteme tragen zur aussergewöhnlichen Leistung bei.



**8-Stufen-Automatikgetriebe.** Schnelle und reibungslose Gangwechsel sind die Markenzeichen des 8-Stufen-Automatikgetriebes. Das auf maximale Treibstoffeffizienz ausgelegte Getriebe arbeitet dank eines Drehmomentwandlers mit Fliehkraftpendel besonders vibrationsarm und leise.

**Elektronische Feststellbremse (EPB).** Eine elektronische Feststellbremse bietet eine schnelle, sichere Aktivierung ohne grossen Kraftaufwand, gegenüber der traditionellen mechanischen Bremshebeln. Ziehen Sie den EPB-Schalter an der Mittelkonsole, um die Feststellbremse zu aktivieren. Der Auto-Hold-Modus hält das Fahrzeug vorübergehend im Still, auch wenn das Bremspedal Pedal losgelassen wird.

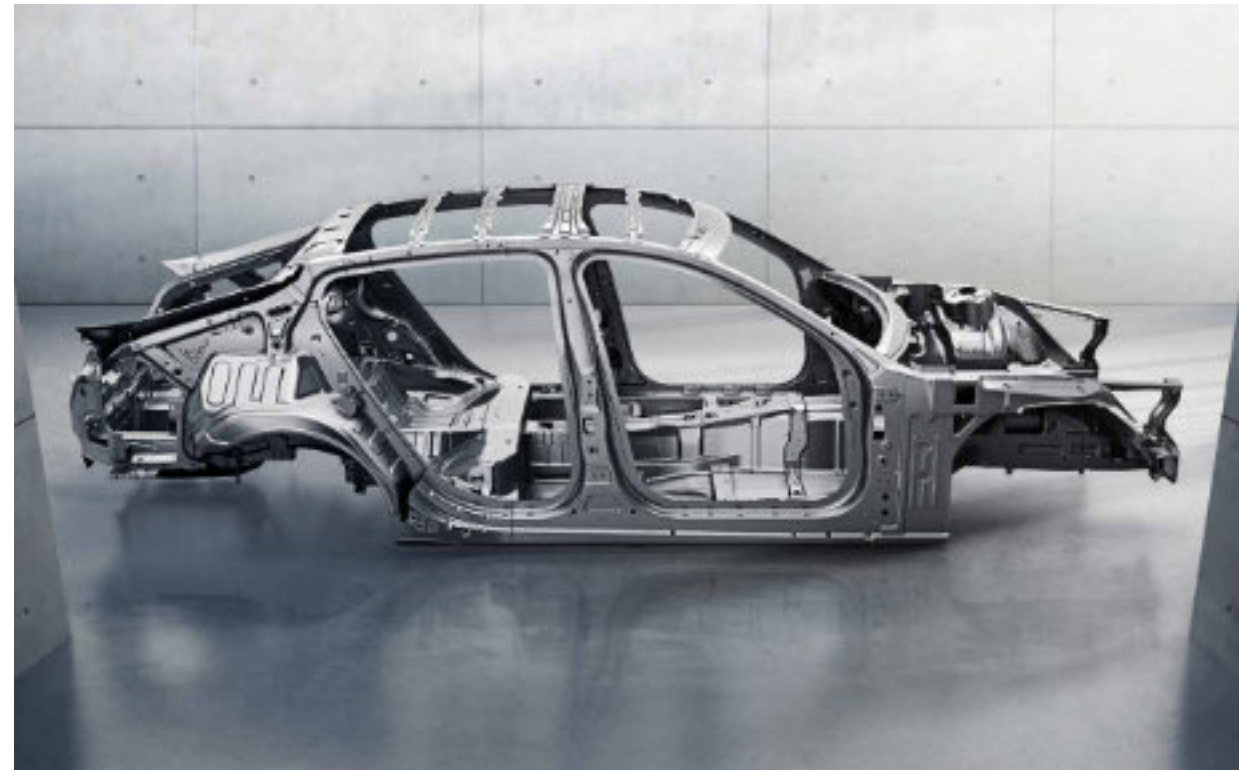


# Souverän bei jedem Wetter



**Elektronisches Stabilitätsprogramm (ESC).** Das ESC gewährleistet maximale Bremswirkung bei gleichzeitiger Richtungsstabilität, indem auf Grundlage des Motordrehmoments und der Fahrumstände automatisch die richtige Bremskraft auf die einzelnen Räder verteilt wird.

**Drive Mode Select (DMS).** Mit DMS lässt sich die Charakteristik von Motor, Getriebe, Fahrwerk, Lenkung und Allradantrieb variieren und sogar der Motorsound verändern. Der Fahrer kann zwischen fünf Einstellungen wählen: «Comfort» ist der Standardmodus für gleichmässige Beschleunigung und Komfort; «Sport» erhöht die Fahrdynamik; «Sport+» ermöglicht dynamisches Fahren mit reduzierter Stabilisierung; bei «Eco» steht die Treibstoffökonomie im Vordergrund und bei «Smart» wählt das intelligente System selbst die jeweils passende Charakteristik.



**Ultrahochfester und formgehärteter Stahl (AHSS).** Der Kia Stinger besteht grösstenteils aus ultrahochfestem Stahl (Advanced High Strength Steel, AHSS), der dem Fahrzeug eine aussergewöhnliche Steifigkeit verleiht. In besonders sicherheitsrelevanten Bereichen kommen zudem formgehärtete Stahlkomponenten zum Einsatz, zum Beispiel als einteilige Türrahmenprofile, die helfen, die Kräfte bei einem Aufprall zu verteilen.

**7 Airbags.** Der Stinger ist serienmässig mit Airbags für Fahrer und Beifahrer, Seiten-Airbags für die erste Reihe, Kopf-Airbags für die erste und zweite Reihe sowie einem Knie-Airbag für den Fahrer ausgestattet, um die Insassen bei einer Kollision optimal zu schützen.

**Knie-Airbag.** Der Knie-Airbag des Fahrers dient bei einer Kollision dazu, Verletzungen an den Beinen zu vermeiden.

**Aktive Motorhaube (AHLS).** Um Fussgänger bei einem Unfall vor schwerwiegenden Kopfverletzungen zu schützen, verfügt der Kia Stinger über eine aktive Motorhaube. Bei einer Kollision schnellert der hintere Teil der Haube automatisch nach oben und bietet dadurch mehr Raum zur Deformation, was das Verletzungsrisiko für Fussgänger deutlich reduziert.





# Ästhetische Aerodynamik

Der Kia Stinger sollte ein völlig neues Modell werden, das vom klassischen Stil des Gran Turismo inspiriert ist. Durch diesen Gestaltungsspielraum boten sich den Designern und Ingenieuren von Kia zahlreiche Möglichkeiten. Das Resultat: eine faszinierende Ästhetik, kombiniert mit einer hohen Aerodynamik und einem sehr niedrigen Geräuschpegel. Während die äussere Formgebung auf ein Minimum an Luftwiderstand und ein Maximum an Fahrstabilität ausgerichtet ist, sind die Karosseriestruktur, das Fahrwerk und das Interieur so konzipiert, dass Geräusche und Vibrationen von den Passagieren weitestgehend ferngehalten werden.



**Frontstossdämpfer mit Air Curtain.** Die Front des Kia Stinger ist nicht nur eindrucksvoll, sondern auch äusserst funktional. So sorgen die seitlichen Lufteinlässe im Stossfänger (Air Curtain) für einen ruhigeren Luftstrom an den Vorderrädern, verringern den Luftwiderstand und leiten kühle Luft an den Kühlergrill und die Vorderbremsen. Auch die Kiemer an den unteren Kotflügeln (Air Breather) leiten den Luftstrom an die Radmulden, was den Luftwiderstand verringert und die Bremsen abkühlt. Das Frontdesign trägt damit nicht nur zur Treibstoffökonomie und Geräuschverringern, sondern auch zur Stabilität des Fahrzeugs bei.



**Heckstossfänger mit Diffusor.** Der in die Unterseite des Stossfängers integrierte Diffusor bündelt den Luftstrom am Heck und beugt Luftverwirbelungen am Doppelauspuff vor. Er ist optisch zugleich eine Hommage an die Diffusoren von Rennwagen, die dazu dienen, Turbulenzen durch den unter dem Fahrzeug entstehenden Unterdruck zu vermeiden.



**Heckklappe mit Spoiler-Effekt.** Die Kante der Heckklappe ist nach oben geschwungen und wirkt so wie ein Heckspoiler, der bei höheren Geschwindigkeiten den Luftstrom optimiert und für mehr Fahrstabilität sorgt - und der Silhouette des Kia Stinger zugleich einen markanten Abschluss verleiht.



**Unterbodenverkleidungen und Aerodynamikeffekte.** Die aerodynamische Qualität der Front, des Profils und des Hecks ist auf den ersten Blick zu erkennen. Darüber hinaus gibt es jedoch weitere wichtige Elemente zur Reduzierung des Luftwiderstands im Verborgenen: robuste Unterbodenverkleidungen unter dem Motorraum, unter beiden Seiten des Kabinenbodens und unter den hinteren Radaufhängungen. Sie verringern den Luftwiderstand auf der Unterseite der Karosserie bei Fahrten mit hoher Geschwindigkeit.



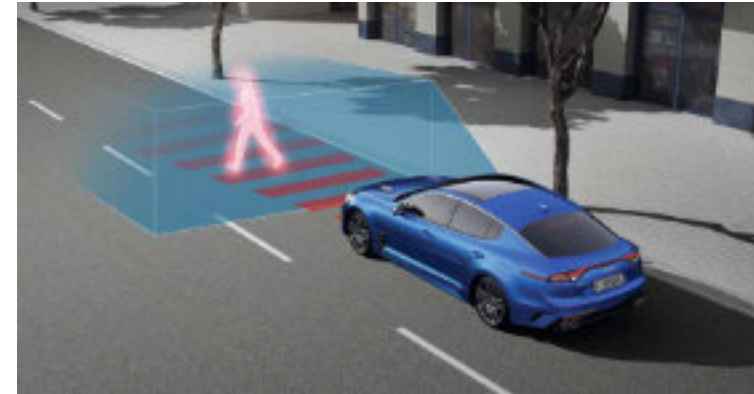
**Geräusch- und Vibrationsdämmung (NVH).** Jedes Element des Kia Stinger - innen wie aussen - ist auf die Verringerung der Geräusche und Vibrationen (Noise, Vibration, Harshness, NVH) ausgelegt. So wurden beispielsweise zusätzliche Isolierungen im Bereich von Motorraum und Armaturenbrett und spezielle Füllungen von Verbindungselementen der Karosserie vorgesehen. Auch neuartige Isoliermaterialien, eine neu konfigurierte Auspuffanlage und besonders steife, hintere Querträger tragen zum ruhigen Fahrgefühl bei. Durch die Form der Aussenspiegel und Türoberflächen werden Windgeräusche minimiert. Bei Modellen mit Allradantrieb reduziert zudem ein Drehmomentwandler mit Fliehkraftpendel die Vibrationen.



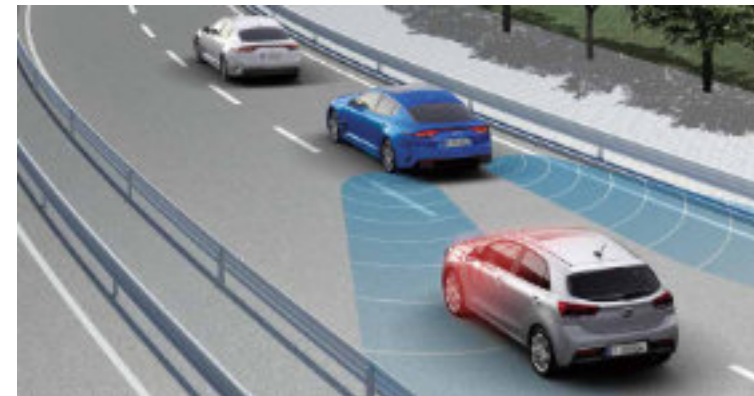


# DriveWise Technologien

Der Kia Stinger ist mit einer Reihe an fortschrittlichen Fahrerassistenzsystemen (ADAS) aus dem Hause Kia ausgestattet, die den Fahrern dabei helfen, Gefahren frühzeitig zu erkennen und bei Bedarf auch aktiv eingreifen. Sie verhelfen zu mehr Sicherheit auf der Strasse und sorgen für ein unbeschwerteres Fahrvergnügen.



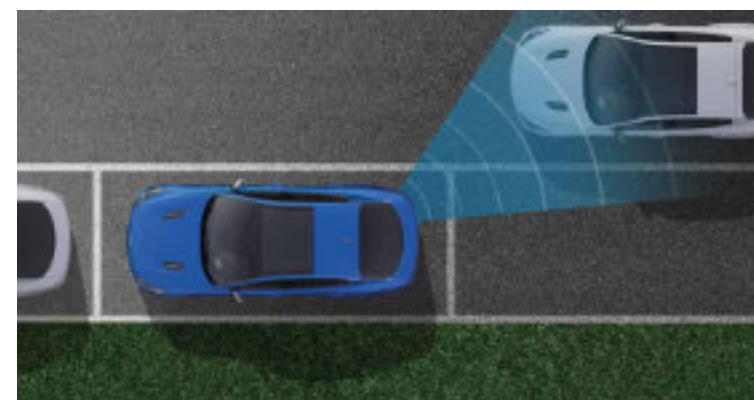
**Autonomer Notbremsassistent (FCA).** Das Auffahrwarnsystem arbeitet mit Radar- und Kameradaten aus Ihrem Fahrzeug. Es analysiert Informationen über andere Fahrzeuge, Fussgänger und Velofahrer, die die Strasse kreuzen, um eine potenzielle Kollision mit ihnen zu verhindern. FCA dient auch dazu, beim Linksabbiegen an Kreuzungen Kollisionen zu vermeiden. Wird die Gefahr einer Kollision erkannt, leuchtet ein Warnsignal auf der Instrumenteneinheit auf und die maximale Bremskraft wird ausgeübt.



**Totwinkelassistent (BCA).** Der Spurwechselassistent arbeitet radargestützt. Das System erkennt herannahende Fahrzeuge im Bereich des toten Winkels und warnt den Fahrer durch eine Anzeige am Aussenspiegel und im Head-up-Display vor einem Fahrspurwechsel. Sollten Sie versuchen, die Fahrspur zu wechseln, während sich ein anderes Fahrzeug in Ihrem toten Winkel befindet, leitet der Stinger automatisch einen Bremsvorgang ein, um eine Kollision zu vermeiden. Zudem werden Sie durch einen akustischen Warnton und eine Anzeige am Aussenspiegel und im Head-up-Display informiert.



**Totwinkelassistent mit Monitoranzeige (BVM).** Der Totwinkelassistent wurde entwickelt, um die Sichtbarkeit im toten Winkel zu verbessern. Das System nutzt seitliche Kameras: Wenn Sie nach links oder rechts blinken, zeigt die Instrumenteneinheit eine Ansicht der Strasse im toten Winkel. Blinken Sie nach links, zeigt das System die hintere Ansicht der linken Fahrzeugseite; blinken Sie nach rechts, sehen Sie die rechte Fahrzeugseite.



**Ausstiegswarnung (SEW).** Das System verhindert, dass die Hintertüren geöffnet werden, wenn das Fahrzeug eine von hinten kommende Gefahr erkennt. Ist dies der Fall, wird die elektrische Türverriegelung betätigt und ein akustischer und visueller Alarm ausgegeben.





**Anzeige Tempolimit (ISLA).** Wenn der intelligente Höchstgeschwindigkeitsassistent über die an der Front montierte Kamera oder das Navigationssystem bzw. die via GPS übermittelten Daten ein Tempolimit erkennt, passt er die in der adaptiven Geschwindigkeitsregelung (SCC) eingestellte Geschwindigkeit automatisch an.



**Spurhalteassistent (LFA).** Mit seinem Level-2-autonomen Fahrsystem macht Kia einen grossen Sprung in Richtung halbautomatisches Fahren. In Verbindung mit der adaptiven Geschwindigkeitsregelung (Smart Cruise Control, SCC) steuert der Spurfolgeassistent die Beschleunigungs-, Brems- und Lenkvorgänge in Abhängigkeit zum vorausfahrenden Fahrzeug. So wird das Fahren im Stau einfacher und sicherer. Das System nutzt Kamera- und Radarsensoren, um einen Sicherheitsabstand zum vorausfahrenden Fahrzeug einzuhalten. Es orientiert sich an den Strassenmarkierungen, um Ihr Fahrzeug sicher in der Spur zu halten. Der Spurfolgeassistent funktioniert bei Geschwindigkeiten zwischen 0 und 180 km/h.



**Autobahnassistent (HDA).** Das System hält die vom Fahrer eingegebene Geschwindigkeit oder das auf der Autobahn geltende Tempolimit ein. Gleichzeitig steuert es die Lenk-, Beschleunigungs- und Bremsvorgänge in Ihrer Fahrspur und hält ständig einen Sicherheitsabstand zum vorausfahrenden Fahrzeug ein. Das System kann Höchstgeschwindigkeiten, die das Navigationssystem registriert, automatisch miteinbeziehen.



**Navigationsbasierter Tempomat mit Kurvenkontrolle (NSCC-C).** Wer zu schnell in eine Kurve fährt, verliert leicht die Kontrolle über sein Fahrzeug. Um dies zu verhindern, passt der NSCC-C die Geschwindigkeit vor der Kurve auf Grundlage der Navigationssystemdaten frühzeitig an und beschleunigt nach Durchfahrt der Kurve wieder auf die ursprünglich eingestellte Geschwindigkeit.



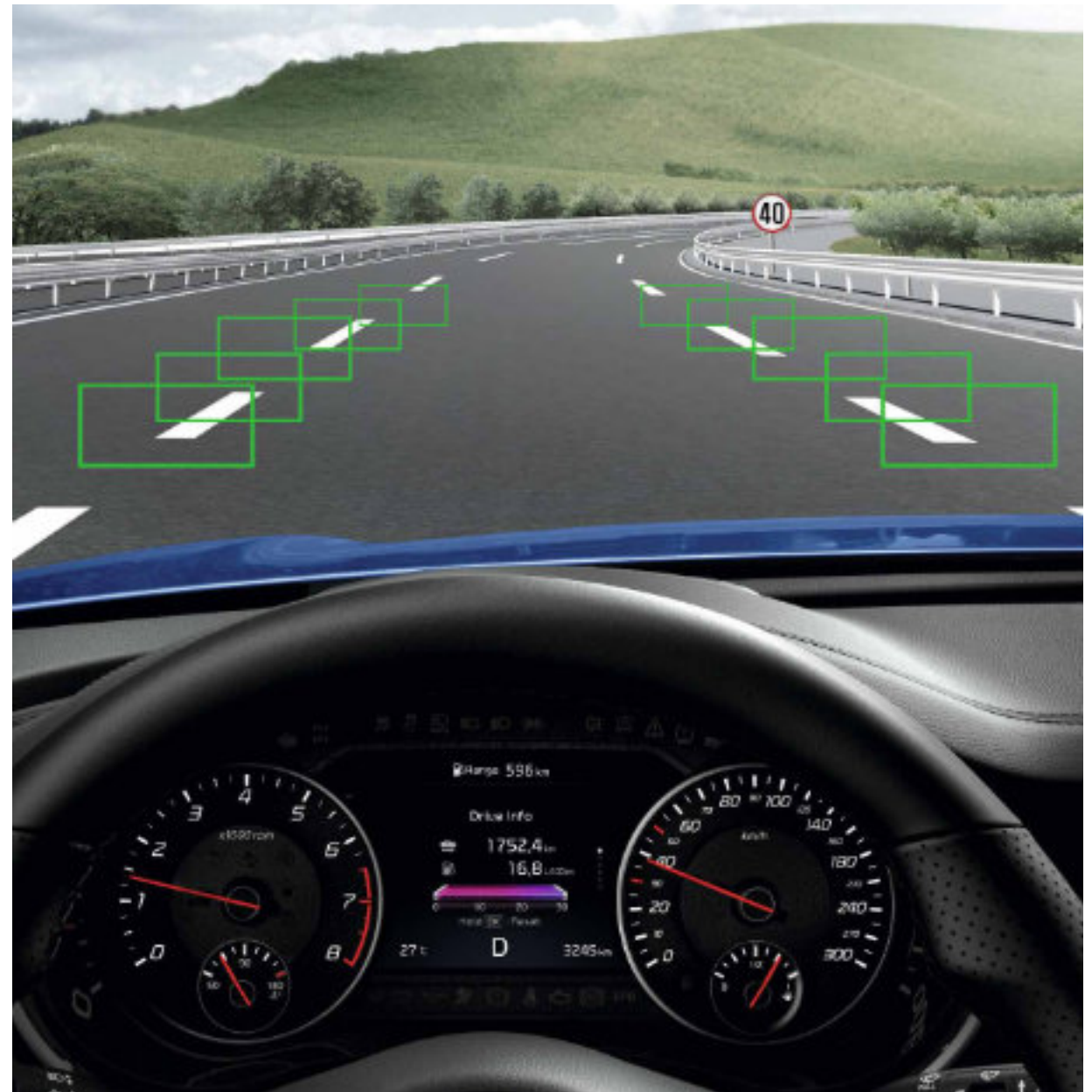
**Sicherheit.** DriveWise Technologien erkennen Gefahren frühzeitig dank eines eingebauten Systems von Sensoren und Kameras. Es ist darauf ausgelegt die Sicherheit zu verbessern, indem sie das Unfallrisiko präventiv beseitigen.



**Komfort.** Fahrerassistenzsysteme sind darauf ausgelegt, Ihnen sämtliche Informationen zu liefern, die Sie benötigen, ohne Sie unnötig abzulenken. Sie erlauben es Ihnen, selbständig zu fahren und übernehmen die mühseligeren Aspekte des Fahrens.



**Effizienz.** DriveWise Technologien tragen zur Verbesserung der Lebensqualität bei, indem sie eine kraftstoff- und zeiteffizientere Fahrweise unterstützen.





# Behalten Sie alles im Blick.

Wenn Sie im Stinger unterwegs sind, können Sie sich dank raffinierter und ausgeklügelter Technologien voll und ganz auf das Fahren konzentrieren. Im rahmenlosen 10,25" Navigationssystem und auf der Supervision-Instrumenteneinheit sind alle wichtigen Informationen gebündelt. Die Anzeigen sind intuitiv zu bedienen.

**10,25" Navigationssystem.** Das elegante Navigationssystem verfügt über einen grossen 10,25-Zoll-Touchscreen für mühelosen Multimedia-Zugriff. Es hält Sie mit Navigation, Echtzeit-Updates und vielem mehr auf dem Laufenden. Ausserdem lässt es sich mit dem Soundsystem verbinden.



**7-Zoll-Supervision-Instrumenteneinheit.** Der hochauflösende 7-Zoll-TFT-LCD in der Supervision-Instrumenteneinheit stellt die von Ihnen gewünschten Daten bereit: von der durchschnittlichen Treibstoffeinsparung bis hin zu detaillierten Navigationsanweisungen.

**Induktive Ladestation für Smartphones.** Geniessen Sie kabellosen Komfort: Legen Sie ein kompatibles Smartphone auf die induktive Ladeschale in der Mittelkonsole. Das System gibt einen Alarm aus, falls Sie das Smartphone beim Aussteigen nicht entfernen sollten.







**Informationen über Park- und Tankmöglichkeiten.** Damit Sie Ihr Fahrzeug am Zielort innert kürzester Zeit abstellen können, informiert Sie das System bereits unterwegs über verfügbare Parkflächen. Es zeigt die auf historischen Daten basierenden

Strassenparkplätze sowie (mittels Farbcode) die Verfügbarkeit von Parkplätzen in Parkhäusern an. Wenn Ihnen der Sprit ausgeht, zeigt Ihnen das System die nächstgelegenen Tankstellen und Preise an, damit Sie Ihre Tankstopps entsprechend planen können.

## Bleiben Sie auf dem Laufenden. Gehen Sie auf Entdeckungsreise.

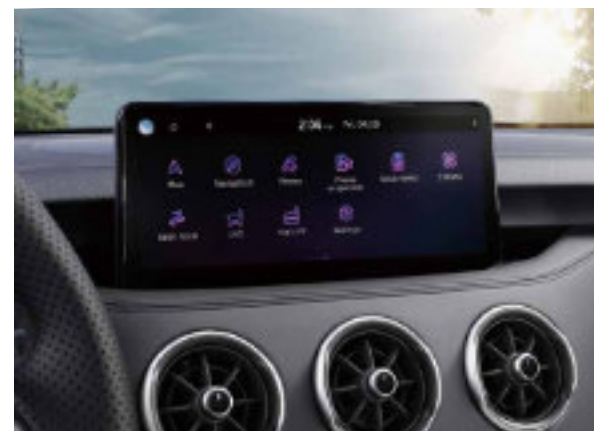
Wenn «das Leben leben» für Sie bedeutet, sich voll und ganz auf all die aufregenden Dinge in Ihrer Nähe und all die Abenteuer in weiter Ferne einzulassen, dann sind wir von Kia ganz bei Ihnen. Aus diesem Grund haben wir uns für die Bereitstellung der Kia Connect On-Board Services mit TomTom zusammengetan. Ob beim täglichen Pendeln, beim Wochenendausflug oder beim spontanen Ausflug mit TomTom fahren Sie intelligenter und sicherer. Profitieren Sie von der zuverlässigen und präzisen Routenführung, um anhand von Echtzeit-Verkehrsinformationen auf dem schnellsten Weg an jedes Ziel zu kommen. Wo das Leben Sie auch hinführen mag, mit den Kia Connect Live Services sind Sie bereit\*.



Apple CarPlay™ bietet die Möglichkeit, ein iPhone während der Fahrt zu nutzen, ohne dadurch abgelenkt zu werden. Dabei lassen sich die verschiedenen Funktionen und Apps - wie Navigieren über Apple Maps, Telefonieren oder Musik-Streamen - über die Spracherkennung Siri steuern. Die Inhalte werden auf dem 12,3" Display des Kia Stinger angezeigt.



Smartphone mit Android™-Betriebssystem lassen sich mit Android Auto™ über den Touchscreen des Kia Stinger bedienen. Die übersichtlich gestaltete Benutzeroberfläche gibt dem Fahrer unter anderem Zugang zu Navigation über Google Maps™, Apps, Musik und Sprachsteuerung und liefert Informationen in Form von einfachen Hinweisen, die nur dann erscheinen, wenn sie benötigt werden.



**Live-Verkehrsmeldungen.** Das Navigationssystem liefert hochpräzise Live-Verkehrsinformationen, die alle zwei Minuten aktualisiert werden. So wissen Sie stets genau, wo der Verkehr flüssig läuft und welche Gebiete Sie meiden sollten. Bei hohem Verkehrsaufkommen informiert Sie das System und macht Ihnen alternative Routenvorschläge.



**Lokale Suche und Wettervorhersage.** Sie suchen ein Sushi-Restaurant, einen Supermarkt oder einen bestimmten Treffpunkt? Dann aktivieren Sie einfach die Lokale Suche. Wird Ihr Wochenendausflug sonnig oder fällt er ins Wasser? Konsultieren Sie die Wettervorhersage. Geben Sie einfach Ihr Reiseziel ein, um eine Vorhersage über vier Tage inklusive Höchst- und Tiefsttemperaturen sowie Informationen zur Windgeschwindigkeit und zur Sonnen- und Regenwahrscheinlichkeit zu erhalten.

\* Smartphone mit Datentarif erforderlich, um Services zu aktivieren.



# Der Soundtrack zum Fahrerlebnis

Der Kia Stinger zelebriert die Kombination aus Sportlichkeit und Stil. Den perfekten Soundtrack zu diesem Fahrerlebnis liefert das Harman/ Kardon®-Premium-Soundsystem. Moderne Technologien, wie das Head-up-Display, sorgen zudem dafür, dass Sie wichtige Fahrinformationen auf dem bequemsten Weg erhalten - damit Sie sich ganz auf die Strasse konzentrieren können.

**Harman/Kardon®- Premium-Sound-System mit 15 Lautsprechern.** Für erstklassigen Sound bietet das 720 Watt starke Harman/Kardon®- Soundsystem 15 Lautsprecher, darunter zwei Subwoofer, die sich - erstmals bei Kia - unter den beiden Vordersitzen befinden. Hinzu kommen die Technologien Clari-Fi™, die komprimierte Musikdateien zu neuem Leben erweckt, und QuantumLogic™ Surround, die ein Klangerlebnis wie in einem Live-Konzert ermöglicht.



**Head-Up Display (HUD).** Damit Sie den Blick nicht mehr von der Strasse nehmen müssen, projiziert das höhenverstellbare 8 Zoll grosse Farb-Head-up-Display wichtige Informationen - die aktuelle Geschwindigkeit, Navigationshinweise, Einstellungen der adaptiven Geschwindigkeitsregelung, Tempolimits und Warnhinweise des aktiven Totwinkelassistenten - direkt auf die Windschutzscheibe.





# Luxus-Interieur in drei Varianten

Im luxuriösen Interieur erweckt der Stinger den Geist des Gran Turismo zum Leben. Zu dieser Atmosphäre tragen auch die mit Nappaleder bezogenen und mit Kontrastnähten verzierten Sitze sowie die verschiedenen Aluminium- oder hochglänzenden Blenden bei.



**GT - Option:** Wildleder/Kunstleder mit roten Nähten und Gurten.



**Oberfläche Mittelkonsole.**



**GT - Standard:** Nappaleder schwarz.



**GT - Option:** Nappaleder rot.



**Aussenfarben**



Snow White Pearl (SWP)



High Chroma Red (H4R)



Ceramic Silver (C4S)



Deep Chroma Blue (D9B)



Panthera Metal (P2M)



Ascot Green (ACG)



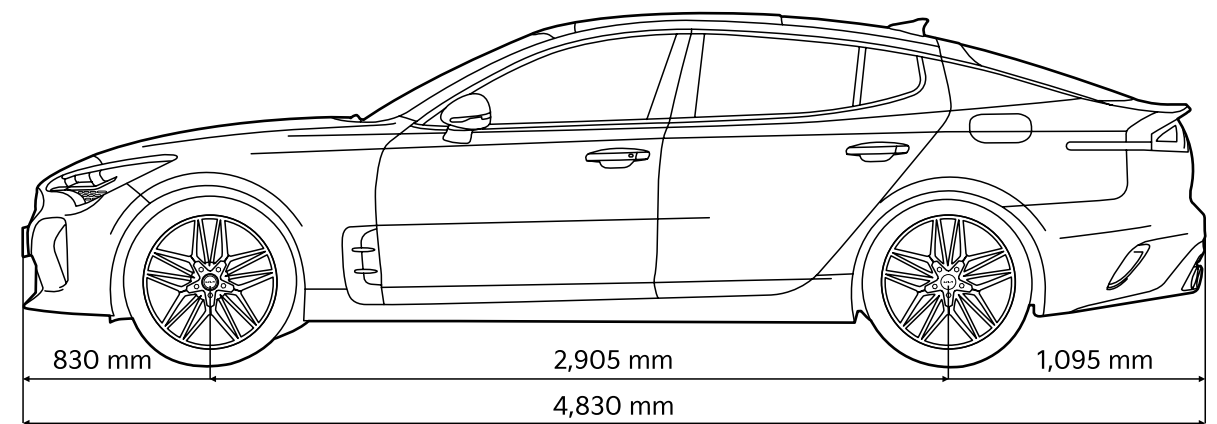
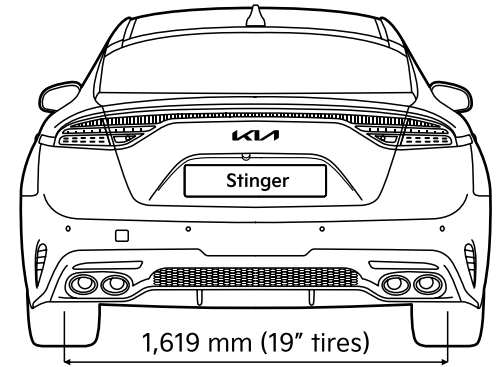
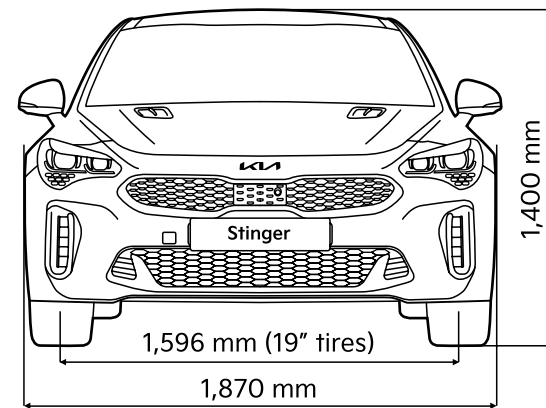
Aurora Black Pearl (ABP)

**Felge**



19-Zoll-Leichtmetallfelgen

**Masse (mm)**





# Ihre Zufriedenheit ist unser Ziel

Wenn Sie einen neuen Kia Stinger kaufen, möchten wir, dass Sie sich vollständig mit Ihrem Fahrerlebnis verbunden fühlen, nicht nur heute, sondern auch in den kommenden Jahren. Aus diesem Grund kann jeder neue Kia von der exklusiven Garantieverlängerungen profitiert.



**7 Jahre Fahrzeuggarantie.** Jeder Kia profitiert von einer Neuwagengarantie von 7 Jahren/150'000 km (bis 3 Jahre unlimitiert, ab 4 Jahren 150'000 km). Diese Werksgarantie ist kostenlos und auf nachfolgende Besitzer übertragbar, sofern die vorgeschriebenen Wartungsintervalle eingehalten werden.

**Kia 7 Jahre EV/HEV/PHEV-Batteriegarantie.** Wenn Sie auf ein Kia Elektrofahrzeug (EV), ein Hybridfahrzeug (HEV) oder ein Plug-in-Hybridfahrzeug (PHEV) umsteigen, ist es gut zu wissen, dass unsere Batterien auf eine lange Lebensdauer\* ausgelegt sind. Deshalb gewähren wir Ihnen bei Kia gerne eine Garantie von

7 Jahren, entweder ab Garantiemeldedatum oder bis 150'000 km, je nachdem, was zuerst eintritt. Selbst unsere Batterien mit niedriger Spannung (48 Volt und 12 Volt) in den Mild-Hybrid-Fahrzeugen (MHEV) sind 2 Jahre ab dem Garantiemeldedatum und unabhängig vom Kilometerstand durch unsere Garantie abgedeckt. Das heisst, Sie können sich in den nächsten Jahren jeden Tag dem Fahrvergnügen widmen, das unsere umweltfreundliche Fahrzeugpalette bietet.

\*Die Hochspannungs-Lithium-Ionen-Batterien in den Kia Elektrofahrzeugen (EV), den Hybridfahrzeugen (HEV) und

den Plug-in-Fahrzeugen (PHEV) sind auf eine lange Lebensdauer ausgelegt. Auf diesen Batterien gewährt Kia Ihnen eine Garantie von 7 Jahren ab dem Garantiemeldedatum oder bis 150'000 km, je nachdem, was zuerst eintritt. Die Batterien mit niedriger Spannung (48 Volt und 12 Volt) in den Mild-Hybrid Fahrzeugen (MHEV) sind 2 Jahre ab dem Garantiemeldedatum und unabhängig vom Kilometerstand durch die Kia Garantie gedeckt. Ausschliesslich für EVs und PHEVs garantiert Kia 70 % Batteriekapazität. Verminderte Batteriekapazität ist bei HEVs und MHEVs nicht durch die Garantie gedeckt. Um einen allfälligen Kapazitätsverlust möglichst gering zu halten, konsultieren Sie das Benutzerhandbuch. Weitere Informationen zur Kia Garantie: [www.kia.ch](http://www.kia.ch)





Kia Schweiz AG behält sich das Recht vor, jederzeit und ohne vorherige Ankündigung Ausrüstung und Preise ihrer Modelle zu ändern. Bei den technischen Daten handelt es sich um Werksangaben. Je nach Fahrweise, Strassen- und Verkehrsverhältnissen, Umwelteinflüssen und Fahrzeugzustand werden sich in der Praxis Verbrauchswerte ergeben, die von den Werksangaben abweichen können. Bei den Abbildungen handelt es sich um Symbolfotos, welche nicht in allen Fällen den in der Schweiz erhältlichen Ausstattungen entsprechen. Irrtum und Druckfehler vorbehalten.

Kia Schweiz AG  
Emil-Frey-Strasse  
5745 Safenwil  
E-Mail: [info@kia.ch](mailto:info@kia.ch)

12 CPRO315D (02/2023)



Movement that inspires