

BLECHPROFILE

STUFEN / ROSTE / PANEELLE / TREPPEN

Lieferprogramm



ANSPRECHPARTNER

DRAHT, EISENWAREN & GITTERROSTE

WERNER KREBS

Tel.: 07961/885-273

werner.krebs@kicherer.de

STEFAN ZIMMER

Tel.: 07961/885-276

stefan.zimmer@kicherer.de

PASCAL KNÖDLER

Tel.: 07961/885-278

pascal.knoedler@kicherer.de

DIREKTE KONTAKTE ZU UNSEREN KOMPETENZBEREICHEN

WALZSTAHL / QUALITÄTSSTAHL

Abteilungsruf: 07961/885-200

Abteilungsfax: 07961/885-189

walzstahl@kicherer.de

EDELSTAHL / NE-METALLE

Abteilungsruf: 07961/885-230

Abteilungsfax: 07961/885-189

edelstahl@kicherer.de

BEWEHRUNGSSTAHL

Abteilungsruf: 07961/885-300

Abteilungsfax: 07961/885-349

bewehrungsstahl@kicherer.de

TIEFBAU / BEWEHRUNGSTECHNIK

Abteilungsruf: 07961/885-370

Abteilungsfax: 07961/885-389

bauartikel@kicherer.de

DRAHT, EISENWAREN & GITTERROSTE

Abteilungsruf: 07961/885-270

Abteilungsfax: 07961/885-299

industrie@kicherer.de

DACH & FASSADE

Abteilungsruf: 07961/885-400

Abteilungsfax: 07961/885-429

holzbau@kicherer.de

TÖRE & TÜREN

Abteilungsruf: 07961/885-430

Abteilungsfax: 07961/885-439

baulemente@kicherer.de

KUNSTSTOFFE

Abteilungsruf: 07961/885-270

Abteilungsfax: 07961/885-299

industrie@kicherer.de

WERKZEUGE & MASCHINEN

Abteilungsruf: 07961/885-270

Abteilungsfax: 07961/885-299

industrie@kicherer.de

ARBEITSSCHUTZ & ARBEITSKLEIDUNG

Abteilungsruf: 07961/885-270

Abteilungsfax: 07961/885-299

arbeitsschutz@kicherer.de

WERKSTATT- & BETRIEBSAUSSTATTUNG

Abteilungsruf: 07961/885-270

Abteilungsfax: 07961/885-299

industrie@kicherer.de

FÜR IHR ZUHAUSE

Einzelhandel für Kochen & Genießen,
Lifestyle & Schenken, Grills & Zubehör

Abteilungsruf: 07961/885-105

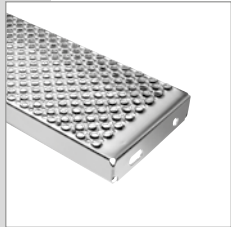
info@kicherer-home.de



FRIEDRICH KICHERER GmbH & Co. KG

Ludwig-Lutz-Straße 4 | D-73479 Ellwangen | Telefon: 07961/885-0 | www.kicherer.de | info@kicherer.de

Inhaltsverzeichnis

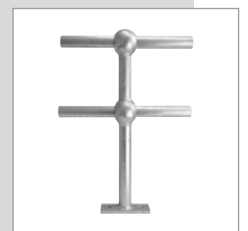


Artikel

Sicherheitsstufen Typ 02 Achil®
 Bemaßung der Anschraubblasen Typ 02 Achil®
 Sicherheitsstufe Typ 05.L - nachleuchtend
 Sicherheitsstufe Typ 02 Achil - VISUELL
 Sicherheitsstufe Typ 02 - HV
 - schwarz abgesetzte Antrittskante
 Sicherheitsstufen Typ 02 Achil®
 - Aluminium - offen
 Sicherheitsstufen Typ 02 - Edelstahl
 Sicherheitsstufe Typ U - mit Gummistopfen
 Schwimmbad - Trittstufen - Edelstahl
 Schwimmbad - Leitersprossen - Edelstahl
 Spindelstufen Typ K
 Spindelstufen Typ FP - mit Gummistopfen
 Rutschhemmende Bleche Typ 02/03 (Tafeln)
 Sicherheitsroste Typ 02 - der perfekte Podestbelag
 Sicherheitspaneel Typ 02 - Stahl - ROH
 Sicherheitspaneel Typ 03 - Stahl - ROH
 Sicherheitspaneel Typ 02 - Stahl - Edelstahl
 Sicherheitspaneel Typ 03 - Aluminium - ROH
 Sicherheitsstufen - Paneel Typ 02 Achil®
 Leitersprossen - Technische Information
 Leitersprossen - Lieferprogramm
 Treppensystemteile - feuerverzinkt
 Treppensystemteile - Aluminium
 Guardrail - das einzigartige Geländersystem
 Befestigungen / Halteklammern / Zubehör
 für Typ 02/03
 Ladeschienen / Auffahrrampen - aus Aluminium
 Technische Informationen
 Spindeltreppen und Anfrageformular

Seite

4 + 5
 5
 6
 6
 7
 9
 10
 11
 12
 13
 14 + 15
 16 + 17
 18
 19
 20
 21
 22
 23
 24 + 25
 26
 27
 28 + 29
 30 + 31
 32 - 35
 36
 37 - 38
 39 - 40
 41 - 42



Sicherheitsstufe Typ 02-Achil®



Sicherheitsstufen Typ 02-Achil®

- 2 mm Stahlblech, feuerverzinkt
- Material 240 YP (S235 JRG2)
- Oberfläche rutschhemmend (Bewertungsgruppe R13/V10)
- seitliche Anschraubblaschen
- in sechs Auftrittstiefen erhältlich

Standardstufenhöhe:

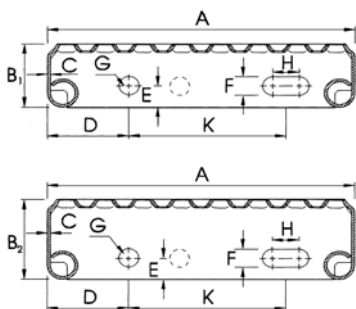
- **45 mm bis 1000 mm Stufenlänge**
- **57 mm ab 1100 mm Stufenlänge**



Artikel-Nummer	Artikel-Bezeichnung	Gewicht kg/Stück	Länge x Breite x Höhe mm
F100000101	Stufe Typ 02-Achil-fvz	2,20	400 x 150 x 45
F100010101	Stufe Typ 02-Achil-fvz	2,70	500 x 150 x 45
F100020101	Stufe Typ 02-Achil-fvz	3,20	600 x 150 x 45
F100030101	Stufe Typ 02-Achil-fvz	3,70	700 x 150 x 45
F100040101	Stufe Typ 02-Achil-fvz	4,20	800 x 150 x 45
F100050101	Stufe Typ 02-Achil-fvz	4,70	900 x 150 x 45
F100060101	Stufe Typ 02-Achil-fvz	5,10	1000 x 150 x 45
F100110101	Stufe Typ 02-Achil-fvz	2,50	400 x 200 x 45
F100120101	Stufe Typ 02-Achil-fvz	3,10	500 x 200 x 45
F100130101	Stufe Typ 02-Achil-fvz	3,70	600 x 200 x 45
F100140101	Stufe Typ 02-Achil-fvz	4,20	700 x 200 x 45
F100150101	Stufe Typ 02-Achil-fvz	4,80	800 x 200 x 45
F100160101	Stufe Typ 02-Achil-fvz	5,30	900 x 200 x 45
F100170101	Stufe Typ 02-Achil-fvz	5,90	1000 x 200 x 45
F100180101	Stufe Typ 02-Achil-fvz	7,10	1100 x 200 x 57
F100190101	Stufe Typ 02-Achil-fvz	7,70	1200 x 200 x 57
F100200101	Stufe Typ 02-Achil-fvz	9,40	1500 x 200 x 57
F100210101	Stufe Typ 02-Achil-fvz	2,60	400 x 225 x 45
F100220101	Stufe Typ 02-Achil-fvz	3,20	500 x 225 x 45
F100230101	Stufe Typ 02-Achil-fvz	3,90	600 x 225 x 45
F100240101	Stufe Typ 02-Achil-fvz	4,50	700 x 225 x 45
F100250101	Stufe Typ 02-Achil-fvz	5,10	800 x 225 x 45
F100260101	Stufe Typ 02-Achil-fvz	5,70	900 x 225 x 45
F100270101	Stufe Typ 02-Achil-fvz	6,20	1000 x 225 x 45
F100280101	Stufe Typ 02-Achil-fvz	7,50	1100 x 225 x 57
F100290101	Stufe Typ 02-Achil-fvz	8,10	1200 x 225 x 57
F100300101	Stufe Typ 02-Achil-fvz	10,00	1500 x 225 x 57

Sicherheitsstufe Typ 02-Achil®

Artikel- Nummer	Artikel- Bezeichnung	Gewicht kg/Stück	Länge x Breite x Höhe mm
F100310101	Stufe Typ 02-Achil-fvz	3,50	500 x 250 x 45
F100320101	Stufe Typ 02-Achil-fvz	4,20	600 x 250 x 45
F100330101	Stufe Typ 02-Achil-fvz	4,80	700 x 250 x 45
F100340101	Stufe Typ 02-Achil-fvz	5,40	800 x 250 x 45
F100350101	Stufe Typ 02-Achil-fvz	6,00	900 x 250 x 45
F100360101	Stufe Typ 02-Achil-fvz	6,60	1000 x 250 x 45
F100370101	Stufe Typ 02-Achil-fvz	7,90	1100 x 250 x 57
F100380101	Stufe Typ 02-Achil-fvz	8,60	1200 x 250 x 57
F100400101	Stufe Typ 02-Achil-fvz	10,50	1500 x 250 x 57
F100410101	Stufe Typ 02-Achil-fvz	4,40	600 x 275 x 45
F100420101	Stufe Typ 02-Achil-fvz	5,00	700 x 275 x 45
F100430101	Stufe Typ 02-Achil-fvz	5,70	800 x 275 x 45
F100440101	Stufe Typ 02-Achil-fvz	6,30	900 x 275 x 45
F100450101	Stufe Typ 02-Achil-fvz	7,00	1000 x 275 x 45
F100460101	Stufe Typ 02-Achil-fvz	8,30	1100 x 275 x 57
F100470101	Stufe Typ 02-Achil-fvz	9,00	1200 x 275 x 57
F101040101	Stufe Typ 02-Achil-fvz	9,40	1250 x 275 x 57
F100490101	Stufe Typ 02-Achil-fvz	11,10	1500 x 275 x 57
F100500101	Stufe Typ 02-Achil-fvz	4,60	600 x 300 x 45
F100510101	Stufe Typ 02-Achil-fvz	5,30	700 x 300 x 45
F100520101	Stufe Typ 02-Achil-fvz	6,00	800 x 300 x 45
F100530101	Stufe Typ 02-Achil-fvz	6,70	900 x 300 x 45
F100540101	Stufe Typ 02-Achil-fvz	7,40	1000 x 300 x 45
F100550101	Stufe Typ 02-Achil-fvz	8,70	1100 x 300 x 57
F100560101	Stufe Typ 02-Achil-fvz	9,40	1200 x 300 x 57
F101050101	Stufe Typ 02-Achil-fvz	9,80	1250 x 300 x 57
F100580101	Stufe Typ 02-Achil-fvz	11,60	1500 x 300 x 57

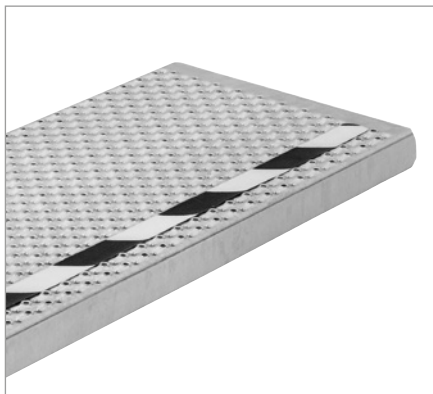


Belastung: 3 kN (100 x 100 mm)
mittig an der Antrittskante

Bemaßung der Anschraubblaschen									
A	B	B ₂	C	D	E	F	G	H	K
150	45	-	2	35	15	13	13	17	78
200	45	57	2	45	15	13	13	17	102
225	45	57	2	45	15	13	13	17	127
250	45	57	2	50	15	13	13	17	142
275	45	57	2	62	15	13	13	17	143
300*	45	57	2	50	15	13	13	17	192

* Extra Befestigungsbohrung Ø 13 mm; Achsabstand zu G = 48 mm

Sicherheitsstufe-Achil® feuerverzinkt



Sicherheitsstufe-Achil® Typ 05.L – nachleuchtend

- 2 mm Stahlblech, feuerverzinkt
- Oberfläche rutschhemmend (Bewertungsgruppe R12)
- seitliche Anschraubblaschen (zur Befestigung in Treppenwangen)

Standardstufenhöhe:

- 45 mm bis 1000 mm Stufenlänge
- 57 mm ab 1100 mm Stufenlänge

Antrittskante mit „schwarz-flour-gelb“

Langnachleuchtend und tageslichtfluoreszierendes Schutzlaminat aus Mineralkörnung mit Rutschhemmung R13 gem. DIN 51130/BGR 181 für industrielle Anforderungen, zugelassen für Warn- und Fluchtwegmarkierungen gem. BGV A8 bzw. BGR 216, Leuchtdichte nach DIN 67510 Teil 1: 140 mcd. (nach 10 min.)

Artikel-Nummer	Artikel-Bezeichnung	Gewicht kg/Stück	Länge x Breite x Höhe mm
F100700101	Stufe Typ 05-Achil-leuchtend	5,70	800 x 275 x 45
F100710101	Stufe Typ 05-Achil-leuchtend	6,30	900 x 275 x 45
F100720101	Stufe Typ 05-Achil-leuchtend	7,00	1000 x 275 x 45
F100730101	Stufe Typ 05-Achil-leuchtend	9,00	1200 x 275 x 57
F100740101	Stufe Typ 05-Achil-leuchtend	11,60	1500 x 275 x 57



Sicherheitstufe Typ 02 - Achil® – visuell

- 2 mm Stahlblech, feuerverzinkt
- Oberfläche rutschhemmend (Bewertungsgruppe R13/V10)
- mit Anschraubblaschen zum Einschrauben in eine Treppenwange
- mit optisch abgegrenzter Antrittskante

Visuell abgesetzte Antrittskante

Zur optimalen Abgrenzung der Stufenvorderkanten im Treppenverlauf durch einen lochfreien Bereich.

Artikel-Nummer	Artikel-Bezeichnung	Gewicht kg/Stück	Länge x Breite x Höhe mm
F100590101	Stufe Typ 02-Achil-VISUELL	4,20	800 x 150 x 45
F100600101	Stufe Typ 02-Achil-VISUELL	4,70	900 x 150 x 45
F100610101	Stufe Typ 02-Achil-VISUELL	5,10	1000 x 150 x 45
F100620101	Stufe Typ 02-Achil-VISUELL	4,80	800 x 200 x 45
F100640101	Stufe Typ 02-Achil-VISUELL	8,60	1200 x 250 x 57
F100650101	Stufe Typ 02-Achil-VISUELL	7,00	1000 x 275 x 45
F100660101	Stufe Typ 02-Achil-VISUELL	6,00	800 x 300 x 45
F100670101	Stufe Typ 02-Achil-VISUELL	6,70	900 x 300 x 45
F100680101	Stufe Typ 02-Achil-VISUELL	7,40	1000 x 300 x 45

Sicherheitsstufe-Achil® Typ 02-HV feuerverzinkt



Sicherheitsstufe-Achil® Typ 02-HV

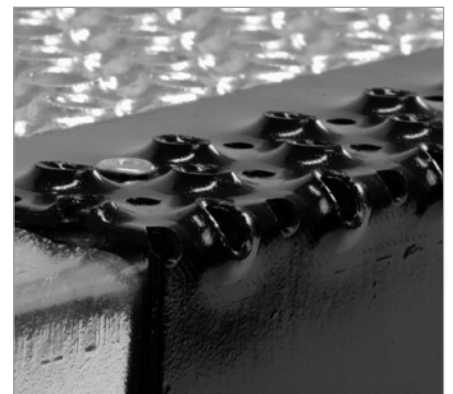
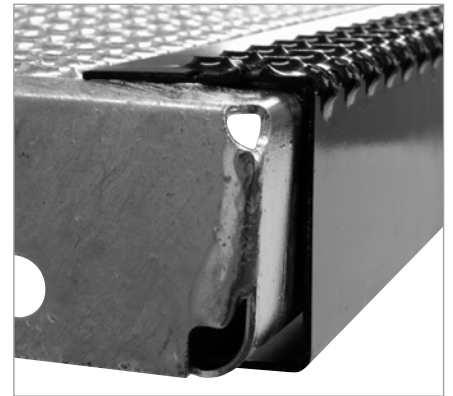
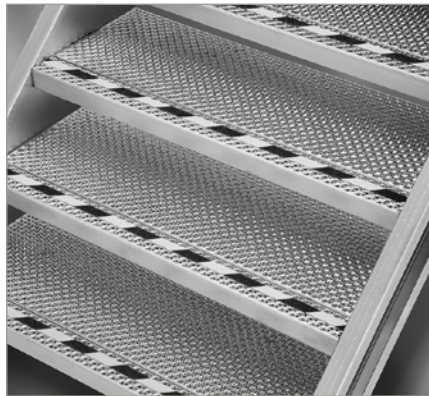
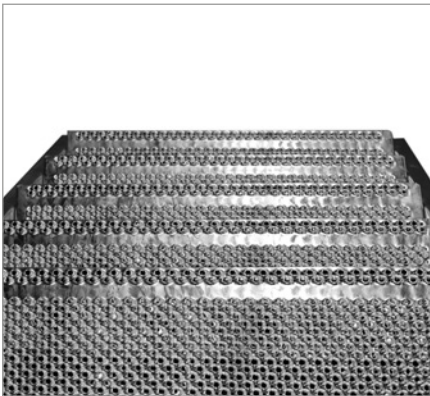
- 2 mm Stahlblech, feuerverzinkt
- aufgesetzte schwarz lackierte Antrittskante
- Oberfläche rutschhemmend (Bewertungsgruppe R13/V10)
- trockene Oberfläche durch Drainagelochung
- geschützte Achillessehne durch eingerollte Kanten
- mit Anschraubblaschen zum Einschrauben in eine Treppenwanne

Antrittskante mit „schwarz“

Speziell entwickelt für die Nutzung in öffentlichen Bereichen, um auch bei eingeschränkter Sehkraft einen hohen Kontrast zu gewährleisten.
Diese Stufe erfüllt die Anforderungen für sehbehinderte Personen nach DIN 18040 – 2 und eignet sich besonders für den Einsatz in Krankenhäusern, Seniorenanlagen sowie öffentlichen Gebäuden.

Artikel-Nummer	Artikel-Bezeichnung	Gewicht kg/Stück	Länge x Breite x Höhe mm
F100750101	Sicherheitsstufe Typ 02 - Achil® - HV	8,00	1000 x 300 x 57
F100760101	Sicherheitsstufe Typ 02 - Achil® - HV	10,00	1200 x 300 x 57
F100770101	Sicherheitsstufe Typ 02 - Achil® - HV	12,50	1500 x 300 x 57

Wichtiger Hinweis: Das Detail zur Bemaßung der Anschraubblaschen finden Sie auf Seite 5



QUALITÄT IN ALLEN BEREICHEN

Produkte für den
Anlagen- und Maschinenbau aus Edelstahl

Die Produkte unseres Herstellers werden seit Jahren erfolgreich im Maschinen- und Anlagenbau eingesetzt. Dabei kommt es immer auf hochwertige, stark belastbare und langlebige Materialien an.

Bei der Rutschhemmung hat unser Hersteller seit jeher Maßstäbe gesetzt. Bereits unsere Standardprodukte sind geprüft und zertifiziert und bieten perfekte Sicherheit. Zusätzlich hat die patentierte Oberflächenstruktur eine hervorragende Reinigungs- und Abflussfähigkeit, was gerade in hygienisch sensiblen Bereichen von unschätzbarem Wert ist.

Für weitere Information
sprechen Sie uns gerne an.



Sicherheitsstufe Typ 02-Achil®

Aluminium



Sicherheitsstufen Typ 02-Achil® offene Ausführung

- 2,5 mm starkes Aluminiumblech, seewasserbeständig, roh-unbehandelt
- Lochung der Oberfläche Ø 9/5 mm
- Oberfläche rutschhemmend (R13/V10 = BGR 181)
- Anschraubblaschen (siehe Tabelle Seite 5) nach Kundenangabe möglich
- Belastungen nach EN 14122-Teil 3
- Standardstufenhöhe **57** mm

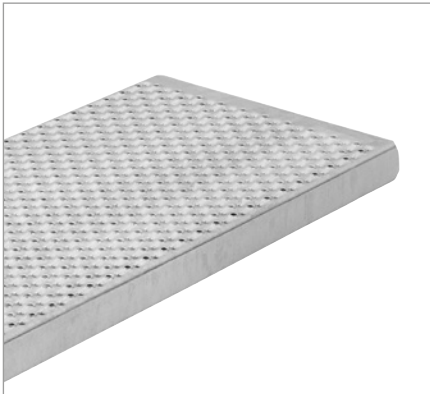
Perfekt für die Steigtechnik



Artikel- Nummer	Artikel- Bezeichnung	Gewicht kg/Stück	Länge x Breite x Höhe mm
F100796100	Stufe Typ 02 - Achil - ALU	1,80	600 x 200 x 57
F100806100	Stufe Typ 02 - Achil - ALU	2,30	800 x 200 x 57
F100816100	Stufe Typ 02 - Achil - ALU	2,85	1000 x 200 x 57
F100826100	Stufe Typ 02 - Achil - ALU	1,90	600 x 225 x 57
F100836100	Stufe Typ 02 - Achil - ALU	2,45	800 x 225 x 57
F100846100	Stufe Typ 02 - Achil - ALU	2,72	1000 x 225 x 57
F100866100	Stufe Typ 02 - Achil - ALU	2,00	600 x 250 x 57
F100876100	Stufe Typ 02 - Achil - ALU	2,60	800 x 250 x 57
F100886100	Stufe Typ 02 - Achil - ALU	2,90	1000 x 250 x 57
F101086160	Stufe Typ 02 - Achil - ALU	2,50	800 x 275 x 57
F101076160	Stufe Typ 02 - Achil - ALU	3,06	1000 x 275 x 57

Sicherheitsstufe Typ 02

Edelstahl V2a-1.4301 gebeizt



Sicherheitsstufen Typ 02

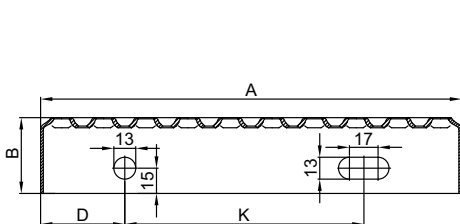
- 2 mm Edelstahlblech (Werkstoff-Nr.: V2a-1.4301) gebeizt
- Oberfläche rutschhemmend (Bewertungsgruppe R13)
- Anschraubblaschen
- Standardstufenhöhe 45 mm

Bemaßung der Anschraubblaschen siehe unten.

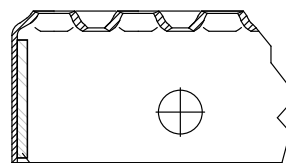


Artikel- Nummer	Artikel- Bezeichnung	Gewicht kg/Stück	Länge x Breite x Höhe mm
F120094140	Stufe Typ 02-V2a	3,00	600 x 200 x 45
F120114140	Stufe Typ 02-V2a	4,30	800 x 200 x 45
F120134140	Stufe Typ 02-V2a	5,60	1000 x 200 x 45*
F120194140	Stufe Typ 02-V2a	3,20	600 x 250 x 45
F120214140	Stufe Typ 02-V2a	4,90	800 x 250 x 45
F120234140	Stufe Typ 02-V2a	6,20	1000 x 250 x 45*
F120414140	Stufe Typ 02-V2a	4,40	600 x 275 x 45
F120254140	Stufe Typ 02-V2a	5,70	800 x 275 x 45
F120274140	Stufe Typ 02-V2a	7,00	1000 x 275 x 45*
F120284140	Stufe Typ 02-V2a	6,00	800 x 300 x 45
F120304140	Stufe Typ 02-V2a	7,40	1000 x 300 x 45*

* Zusätzlich „INNEN“ eingeschweißte Flachstähe aus Flach 30/3 mm zur Verstärkung - beidseitig!



Detail



zusätzliche Verstärkung ab 850 mm
Stufenbreite - beidseitig -

Bemaßung der Anschraubblaschen				
A	B	C	D	K
200	45	2	45	102
250	45	2	50	142
275	45	2	62	143
300*	45	2	50	192

* Extra Befestigungsbohrung Ø 13 mm;
Achsabstand zu D = 48 mm

Sicherheitsstufe Typ U

Stahl-feuerverzinkt



Unic-Stufen Typ U

Die ideale Lösung für die Herstellung von architektonischen Innentritten im privaten Bereich. Besonders die eingesetzten Gummistopfen geben der Oberfläche eine rutschmindernde als auch eine optisch interessante Ausrichtung.

Der Einsatz ohne Gummistopfen ist nicht zu empfehlen, da eine optimale Rutschsicherheit nicht erreicht wird. Aufgrund ihrer Eigenschaften im Bezug auf die Säurefestigkeit sind die Gummistopfen nicht für den industriellen Einsatz geeignet!

Die Unic-Stufen werden in Stahl (feuerverzinkt) oder Edelstahl (V2a-1.4301) hergestellt. Es ist möglich, die Stufen direkt nach Ihren Vorgaben in RAL-Farben elektrostatisch pulverbeschichtet zu liefern.

Artikel-Nummer	Artikel-Bezeichnung	Gewicht kg/Stück	Länge x Breite x Höhe mm	Anzahl Stopfen
F160020101	Stufe Typ U - fvz	5,40	700 x 200 x 45	52
F160000101	Stufe Typ U - fvz	5,20	800 x 150 x 45	45
F160030101	Stufe Typ U - fvz	6,30	800 x 200 x 45	60
F160070101	Stufe Typ U - fvz	7,50	800 x 250 x 45	75
F160040101	Stufe Typ U - fvz	8,20	900 x 200 x 45	68
F160080101	Stufe Typ U - fvz	9,30	900 x 250 x 45	85
F160050101	Stufe Typ U - fvz	9,30	1000 x 200 x 45	76
F160090101	Stufe Typ U - fvz	9,80	1000 x 250 x 45	95
C801879100	Gummistopfen, schwarz			
C038000100p	Paneele Typ U - ROH	14,90	3000 x 150 x 45 x 3	171**
C038010100p	Paneele Typ U - ROH	18,20	3000 x 200 x 45 x 3	228**
C038020100p	Paneele Typ U - ROH	21,50	3000 x 250 x 45 x 3	285**

**** Stopfen müssen separat dazu bestellt werden!**

Bemaßung der Anschraubblaschen siehe Tabelle auf Seite 5.



Unic-Stufe Typ U
in der Anwendung

Schwimmbadstufen

Edelstahl



Schwimmbadstufen

Speziell entwickelt für den Barfußbereich in Schwimmbädern, Therapie- und Wellnesseinrichtungen. Durch die rutschmindernd profilierte Düsenlochung ist ein sicherer Auf- und Ausstieg aus Schwimmbecken, Bewegungsbädern, Naturteichen und auch zu Sprungtürmen gesichert.

Rutschhemmung der Oberfläche für den Anwendungsbereich C nach DIN 51097.

Schwimmbadstufen und Schwimmbadleitersprossen werden in Vielzahl von unterschiedlichen Abmessungen und Ausführungen bevorratet. Kundenspezifische Lösungen sind möglich.

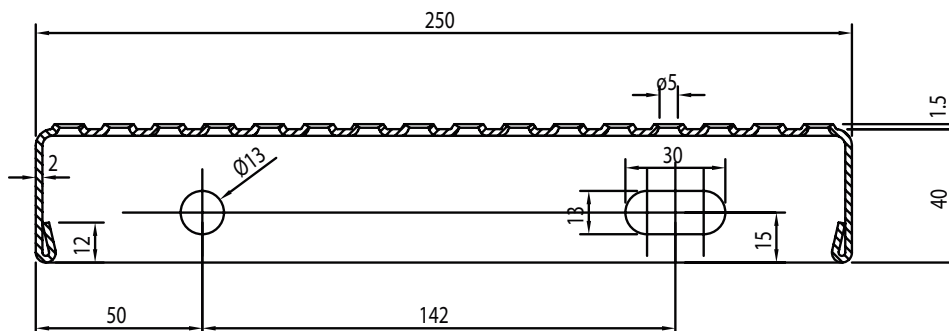
Lagergrößen



Artikel-Nummer	Artikel-Bezeichnung	Gewicht kg/Stück	Länge x Breite x Höhe mm
F131204100	V2a-1.4301 (AISI 304) - unbehandelt	3,30	600 x 250 x 40
F131214100	V2a-1.4301 (AISI 304) - unbehandelt	4,70	800 x 250 x 40
F131224100	V2a-1.4301 (AISI 304) - unbehandelt	5,50	1000 x 250 x 40
F131204142	V2a-1.4301 (AISI 304) - elekt. poliert	3,30	600 x 250 x 40
F131214142	V2a-1.4301 (AISI 304) - elekt. poliert	4,70	800 x 250 x 40
F131224142	V2a-1.4301 (AISI 304) - elekt. poliert	5,50	1000 x 250 x 40
F131204200	V4a-1.4404 (AISI 316) - unbehandelt	3,30	600 x 250 x 40
F131214200	V4a-1.4404 (AISI 316) - unbehandelt	4,70	800 x 250 x 40
F131224200	V4a-1.4404 (AISI 316) - unbehandelt	5,50	1000 x 250 x 40
F131204242	V4a-1.4404 (AISI 316) - elekt. poliert	3,30	600 x 250 x 40
F131214242	V4a-1.4404 (AISI 316) - elekt. poliert	4,70	800 x 250 x 40
F131224242	V4a-1.4404 (AISI 316) - elekt. poliert	5,50	1000 x 250 x 40

Wichtiger Hinweis!

Für den Einsatz in Schwimmbädern sind nur Stufen mit der Werkstoff-Nr. **V4a-1.4404** geeignet!
 Alle hier genannten Werkstoffe sind nach der Verarbeitung „zwingend“ im Vollbad elektrolytisch zu polieren und passivieren! Eine Nachbearbeitung durch manuelles Schleifen oder mit Beizpaste ist nicht ausreichend!

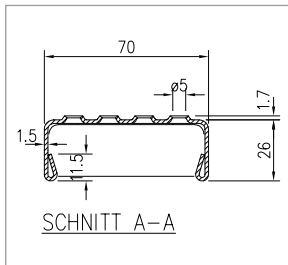


Schwimmbadleitersprosse

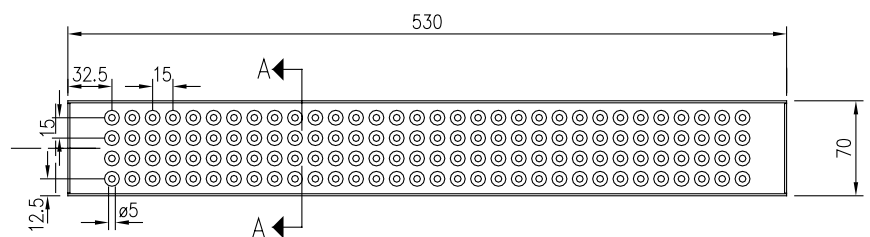
Edelstahl



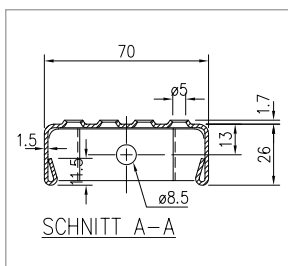
Sprosse mit geschlossenen Enden



Artikel-Nummer	Artikel-Bezeichnung	Gewicht kg/Stück	Länge x Breite x Höhe mm
F131104100	V2a-1.4301 (AISI 304) - unbehandelt	0,70	530 x 70 x 26
F131104200	V4a-1.4404 (AISI 316) - unbehandelt	0,70	530 x 70 x 26
F131104142	V2a-1.4301 (AISI 304) - elekt. poliert	0,70	530 x 70 x 26
F131104242	V4a-1.4404 (AISI 316) - elekt. poliert	0,70	530 x 70 x 26

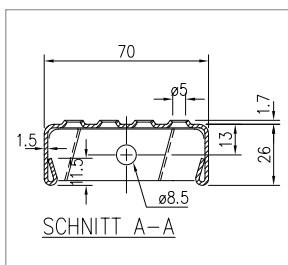


Sprosse für Rohr ø 40mm unter 90°

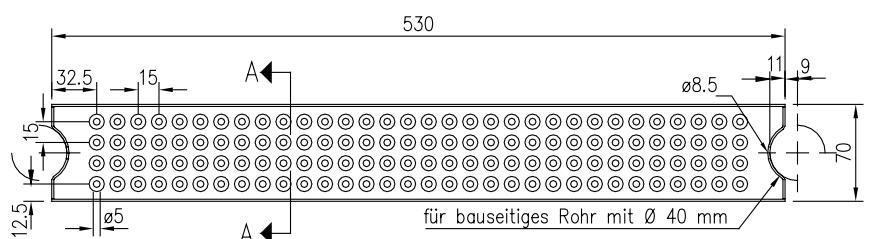


Artikel-Nummer	Artikel-Bezeichnung	Gewicht kg/Stück	Länge x Breite x Höhe mm
F131004100	V2a-1.4301 (AISI 304) - unbehandelt	0,70	530 x 70 x 26
F131004200	V4a-1.4404 (AISI 316) - unbehandelt	0,70	530 x 70 x 26
F131004142	V2a-1.4301 (AISI 304) - elekt. poliert	0,70	530 x 70 x 26
F131004242	V4a-1.4404 (AISI 316) - elekt. poliert	0,70	530 x 70 x 26

Sprosse für Rohr ø 40mm unter 15°



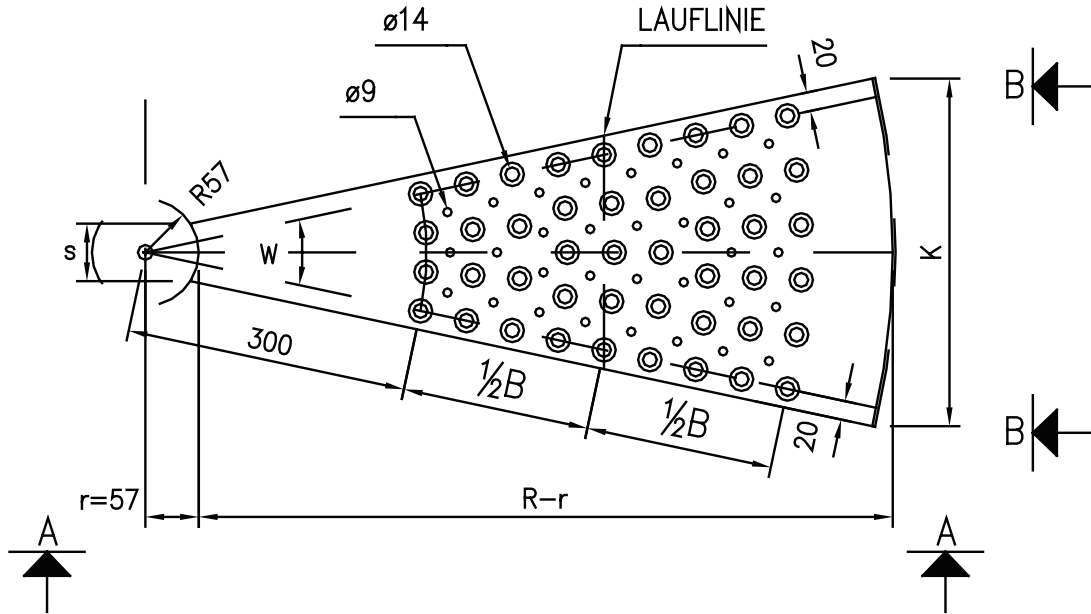
Artikel-Nummer	Artikel-Bezeichnung	Gewicht kg/Stück	Länge x Breite x Höhe mm
F131014100	V2a-1.4301 (AISI 304) - unbehandelt	0,70	530 x 70 x 26
F131014200	V4a-1.4404 (AISI 316) - unbehandelt	0,70	530 x 70 x 26
F131014142	V2a-1.4301 (AISI 304) - elekt. poliert	0,70	530 x 70 x 26
F131014242	V4a-1.4404 (AISI 316) - elekt. poliert	0,70	530 x 70 x 26



Spindelstufe Typ K

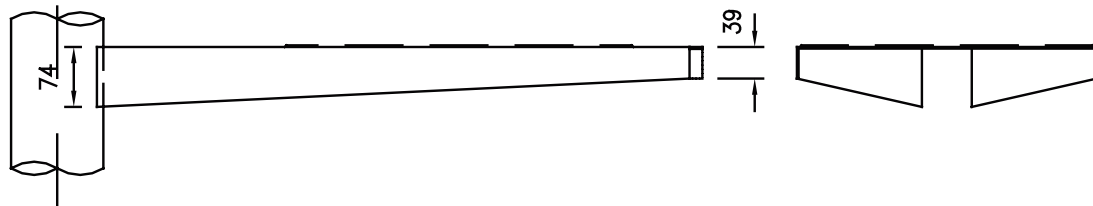
Technische Information

20° und 24°



20° s=61

24° s=64

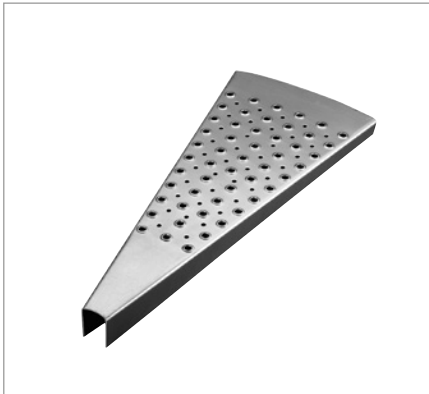


ANSICHT A-A

ANSICHT B-B

Spindelstufe Typ K

Stahl / Edelstahl



Spindelstufen Typ K

- 3 mm Stahlblech, roh-unverzinkt und V2a-1.4301, roh-unbehandelt
- Rutschhemmung nach Bewertungsgruppe R10/V10
- für rechts- und linksläufige Treppen verwendbar
- Lochung der Oberfläche Ø 14 mm
- zum Anschweißen an Standrohre ohne Unterkonstruktion

Artikel-Nummer	Artikel-Bezeichnung	Radius mm	Grad °	Lauflinie mm	Maß ‚B‘ mm	Maß ‚K‘ mm	Gewicht kg/Stück
F170000100	Stufe Typ K	800	20	214	400	319	4,90
F170040100	Stufe Typ K	800	24	232	400	372	5,50
F170010100	Stufe Typ K	900	20	249	500	352	5,70
F170050100	Stufe Typ K	900	24	267	500	414	6,50
F170020100	Stufe Typ K	1000	20	249	600	387	6,70
F170060100	Stufe Typ K	1000	24	270	600	456	7,60
F170030100	Stufe Typ K	1100	20	290	700	420	7,60
F170070100	Stufe Typ K	1100	24	312	700	497	8,30
Edelstahl 1.4301	Stufe Typ K	800	20	214	400	319	4,90
Edelstahl 1.4301	Stufe Typ K	800	24	232	400	372	5,50
Edelstahl 1.4301	Stufe Typ K	900	20	249	500	352	5,70
Edelstahl 1.4301	Stufe Typ K	900	24	267	500	414	6,50
Edelstahl 1.4301	Stufe Typ K	1000	20	249	600	387	6,70
Edelstahl 1.4301	Stufe Typ K	1000	24	270	600	456	7,60
Edelstahl 1.4301	Stufe Typ K	1100	20	290	700	420	7,60
Edelstahl 1.4301	Stufe Typ K	1100	24	312	700	497	8,30

Sicherheitspaneele Typ K

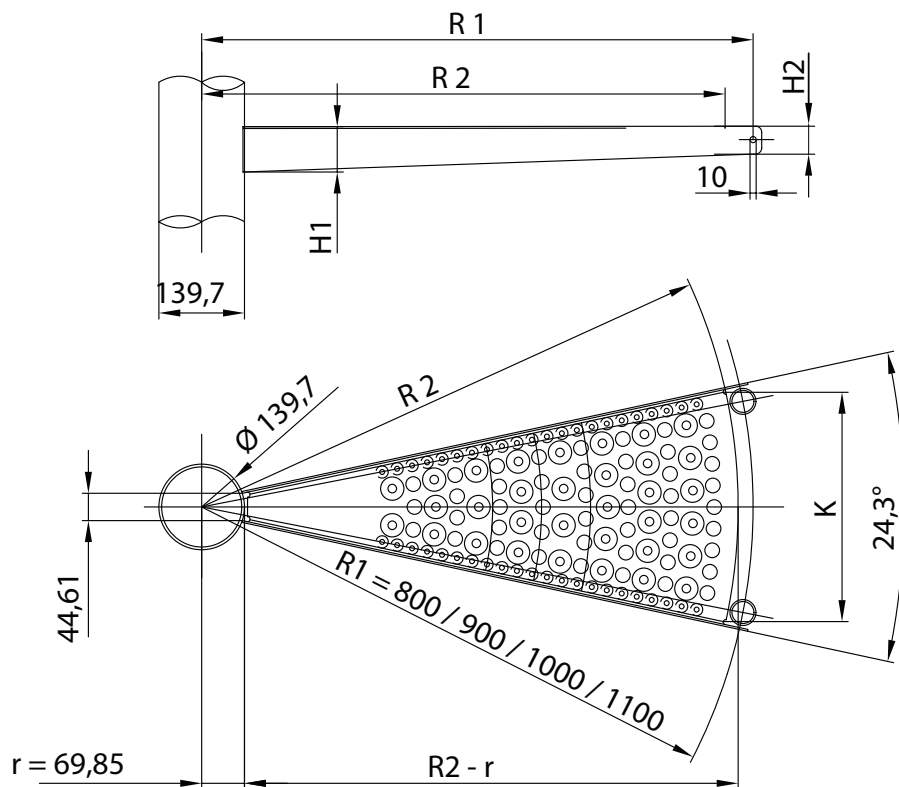
Artikel-Nummer	Artikel-Bezeichnung	Gewicht kg/Stück	Länge x Breite x Höhe mm
C039010100p	Paneele Typ K	18,60	3000 x 200 x 45
-	Paneele Typ K - V2a 1.4301 (roh)	18,60	3000 x 200 x 45
-	Podest Stahl – roh inkl. Aussparungen		Ausführung nach Skizze

Podestbleche nach Ihren Vorgaben in Bezug auf Geometrie und Lochaufteilung möglich! Gerne unterbreiten wir Ihnen ein Angebot.

Spindelstufe Typ FP

Technische Information

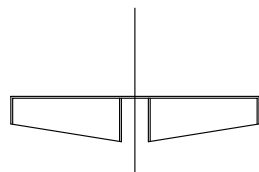
Schnitt A - A



A

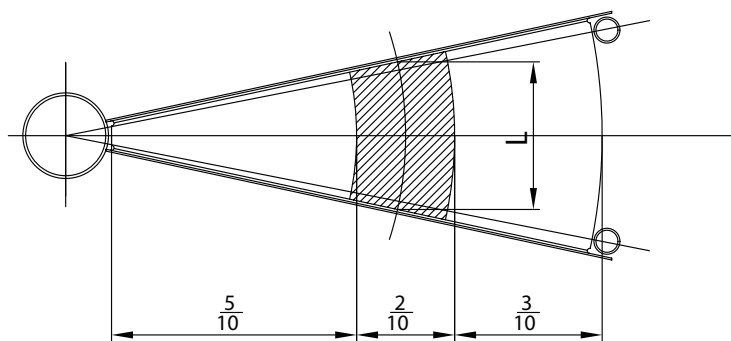
Schnitt B - B

A



Auftritt in Lauflinie

B



B

Spindelstufe Typ FP

Stahl



Spindelstufen Typ FP

Speziell für die Nutzung in privaten Außenbereichen entwickelt, gewährleisten die rutschmindernden Gummistopfen eine gute Barfußbegehbarkeit und stellen auch für Haustiere eine geringere Gefahr dar als z.B. Lochblechstufen.

- 3 mm Stahlblech, roh-unverzinkt
- für rechts- und linksläufige Treppen verwendbar
- mit Anschraubblaschen für Geländerpfosten
ø 33,7 mm oder ø 42,4 mm Rohr
- zum Anschweißen an Standrohr ø 139,7 mm
inkl. Gummistopfen (schwarz)

Die Fertigung von Austrittspodesten kann nach Kundenvorgabe erfolgen.

Artikel-Nummer	Artikel-Bezeichnung	Radius R1 mm	Grad °	Lauflinie mm	Maß ,K' mm	H1/H2 mm	Anzahl Stopfen*	Gewicht kg/Stück
C029500300	Spindelstufe Typ FP	800	24,3	215	332	74/45	27	6,10
C029510300	Spindelstufe Typ FP	900	24,3	241	374	90/61	33	7,20
C029520300	Spindelstufe Typ FP	1000	24,3	267	416	90/61	40	8,40
C029530300	Spindelstufe Typ FP	1100	24,3	290	458	90/61	53	9,20

*** Wichtiger Hinweis** Die Stopfen liegen lose bei und müssen nach Fertigung eingeschlagen werden!
Tip Beim Einschlagen mit Spülmittel befeuchten.



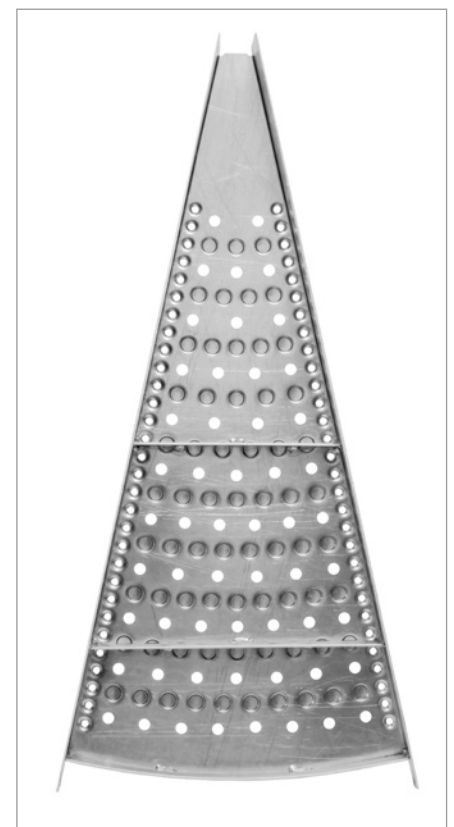
Anschraubblase für Rundpfostenrohr



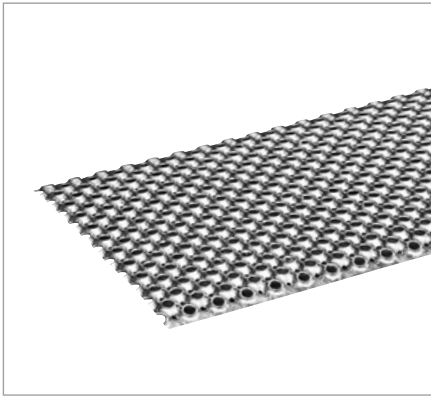
Oberflächenstruktur mit gelochter Antrittskante

Bitte beachten Sie, die hier gezeigten Verstärkungen / Endstücke sind in unseren Stufen nicht enthalten! Diese Verstärkungen / Endstücke sind aus statischen Gründen notwendig!

Aufgrund der Vielzahl von Anwendungsmöglichkeiten obliegt es dem Hersteller der fertigen Spindelstufenanlage, den statischen Nachweis zur Standicherheit zu führen!



Rutschhemmende Bleche Typ 02/03



Lochung Typ 02

- 2 mm Blech
(Werkstoffe siehe unten)
- Oberfläche rutschhemmend
- Lochung der Oberfläche
Ø 9 / Ø 5 mm

Lochung Typ 03

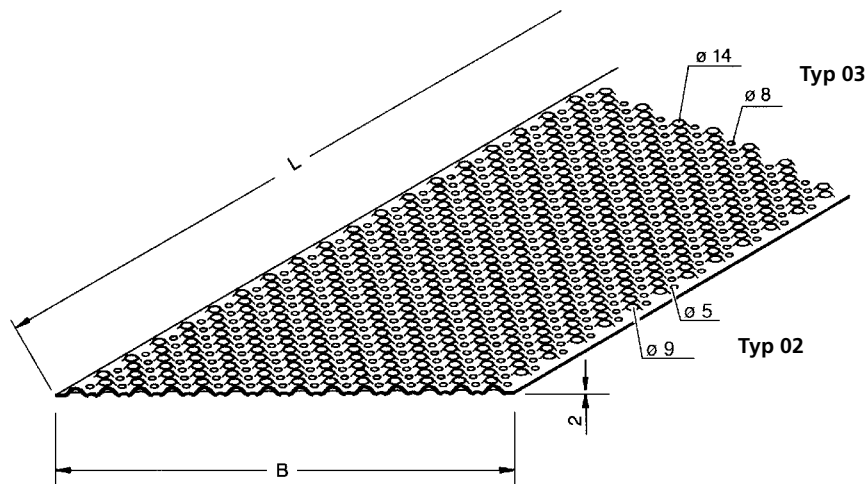
- 2 mm Blech
(Werkstoffe siehe unten)
- Oberfläche rutschhemmend
- Lochung der Oberfläche
Ø 14 / Ø 8 mm

Material

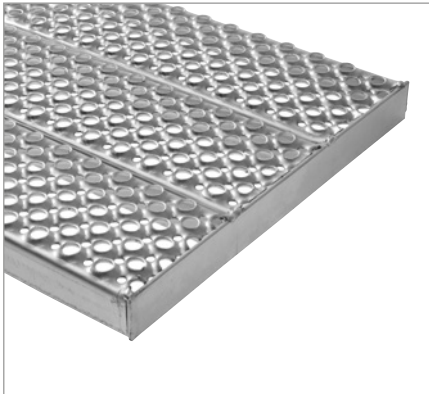
- Stahl roh / -feuerverzinkt YP240 (S235 JRG2)
- Edelstahl V2a-1.4301 (AISI 304) - unbehandelt
- Edelstahl V4a-1.4404 (AISI 316) - unbehandelt
- Aluminium 3005-16 H66 - unbehandelt



Artikel-Nummer	Artikel-Bezeichnung	Gewicht kg/Stück	Breite x Länge mm
F010000100	Blech Typ 02 Stahl-roh	12,80	500 x 2000
F010000101	Blech Typ 02 Stahl-feuerverzinkt	14,10	500 x 2000
F011000100	Blech Typ 03 Stahl-roh	12,40	500 x 2000
F011000101	Blech Typ 03 Stahl-feuerverzinkt	13,60	500 x 2000
F011010100	Blech Typ 03 Stahl-roh	18,60	500 x 3000
F011010101	Blech Typ 03 Stahl-feuerverzinkt	20,40	500 x 3000
F011004100	Blech Typ 03 V2a-1.4301-roh	12,60	500 x 2000
F011004200	Blech Typ 03 V4a-1.4404-roh	12,60	500 x 2000
F011006100	Blech Typ 03 Aluminium-roh	4,10	500 x 2000



Sicherheitsroste Typ 02



Sicherheitsroste Typ 02

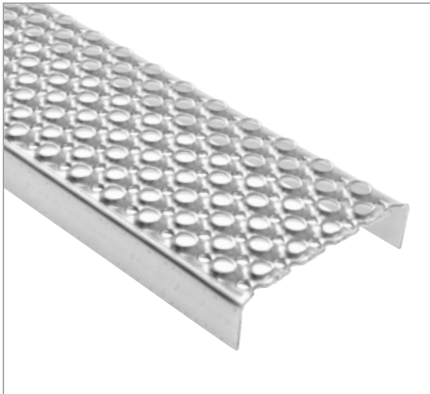
- 2 mm Stahlblech, feuerverzinkt
- Oberfläche rutschhemmend (Bewertungsgruppe R13/V10)
- Paneele (Typ 02-125/32) zu Rosttafeln verschweißt
- Randeinfassung aus Flachmaterial 30/3 mm
- Standardrosthöhe 32 mm

Belastungsvorgabe: DIN EN 14122
 Flächenlast: 2 KN/m²
 Punktlast: 1.5 KN auf 200/200 mm

*1. Maß = Tragstabmaß (Panelrichtung)

Artikel-Nummer	Artikel-Bezeichnung	Gewicht kg/Stück	Breite* x Länge x Höhe mm
F00020101	Sicherheitsrost Typ 02-125/32	6,70	500 x 500 x 32
F00010101	Sicherheitsrost Typ 02-125/32	10,10	400 x 1000 x 32
F00030101	Sicherheitsrost Typ 02-125/32	12,50	500 x 1000 x 32
F00040101	Sicherheitsrost Typ 02-125/32	18,30	500 x 1500 x 32
F00050101	Sicherheitsrost Typ 02-125/32	7,80	600 x 500 x 32
F00060101	Sicherheitsrost Typ 02-125/32	14,80	600 x 1000 x 32
F00070101	Sicherheitsrost Typ 02-125/32	21,70	600 x 1500 x 32
F00080101	Sicherheitsrost Typ 02-125/32	9,00	700 x 500 x 32
F00090101	Sicherheitsrost Typ 02-125/32	17,10	700 x 1000 x 32
F00100101	Sicherheitsrost Typ 02-125/32	25,20	700 x 1500 x 32
F00110101	Sicherheitsrost Typ 02-125/32	27,00	750 x 1500 x 32
F00120101	Sicherheitsrost Typ 02-125/32	10,10	800 x 500 x 32
F00260101	Sicherheitsrost Typ 02-125/32	15,70	800 x 800 x 32
F00130101	Sicherheitsrost Typ 02-125/32	19,40	800 x 1000 x 32
F00140101	Sicherheitsrost Typ 02-125/32	28,70	800 x 1500 x 32
F00150101	Sicherheitsrost Typ 02-125/32	21,70	900 x 1000 x 32
F00160101	Sicherheitsrost Typ 02-125/32	32,20	900 x 1500 x 32
F00170101	Sicherheitsrost Typ 02-125/32	12,50	1000 x 500 x 32
F00180101	Sicherheitsrost Typ 02-125/32	14,80	1000 x 600 x 32
F00190101	Sicherheitsrost Typ 02-125/32	24,20	1000 x 1000 x 32
F00200101	Sicherheitsrost Typ 02-125/32	35,60	1000 x 1500 x 32
F00210101	Sicherheitsrost Typ 02-125/32	28,70	1200 x 1000 x 32
F00220101	Sicherheitsrost Typ 02-125/32	42,60	1200 x 1500 x 32

Sicherheitspaneele Typ 02



Rutschhemmende Paneele Typ 02

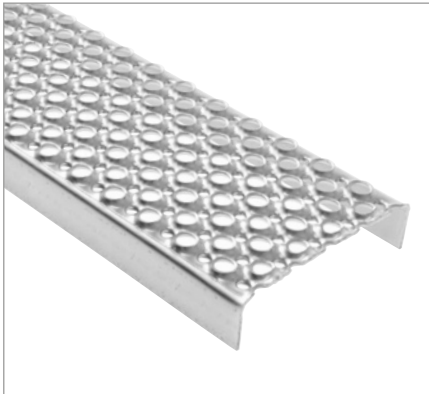
- 2 mm Stahlblech, roh-unbehandelt
- Material 240YP (S235 JRG2)
- Lochung der Oberfläche Ø 9 / Ø 5mm

Artikel-Nuer	Artikel-Bezeichnung	Gewicht kg/Meter	Länge x Breite x Höhe mm
C010000100p	Paneele Typ 02, Stahl-roh	1,46	6000 x 50 x 32
C010010100p	Paneele Typ 02, Stahl-roh	1,63	6000 x 62 x 32
C010020100p	Paneele Typ 02, Stahl-roh	1,83	6000 x 75 x 32
C010030100p	Paneele Typ 02, Stahl-roh	2,03	6000 x 87 x 32
C010040100p	Paneele Typ 02, Stahl-roh	2,23	6000 x 100 x 32
C010050100p	Paneele Typ 02, Stahl-roh	2,43	6000 x 112 x 32
C010060100p	Paneele Typ 02, Stahl-roh	2,63	6000 x 125 x 32
C010070100p	Paneele Typ 02, Stahl-roh	2,83	6000 x 137 x 32
C010080100p	Paneele Typ 02, Stahl-roh	3,03	6000 x 150 x 32
C010090100p	Paneele Typ 02, Stahl-roh	3,23	6000 x 200 x 32
C010110100p	Paneele Typ 02, Stahl-roh	3,43	3000 x 150 x 45
C010120100p	Paneele Typ 02, Stahl-roh	4,43	3000 x 200 x 45
C010130100p	Paneele Typ 02, Stahl-roh	4,83	3000 x 225 x 45
C010140100p	Paneele Typ 02, Stahl-roh	5,23	3000 x 250 x 45
C010150100p	Paneele Typ 02, Stahl-roh	5,63	3000 x 275 x 45
C010160100p	Paneele Typ 02, Stahl-roh	6,03	3000 x 300 x 45

*** Wichtiger Hinweis** Mindestabnahmemenge sind 6 Meter! (nur gültig für 32 mm Profilhöhe)
Standardlieferlänge = 2x 3000 mm

Auf Kundenwunsch kann die Paneele entsprechend Ihrer Vorgaben gekürzt werden!
 Es darf aber aus transporttechnischen Gründen eine max. Länge von 4.000 mm nicht überschritten werden!

Sicherheitspaneele Typ 03



Rutschhemmende Paneele Typ 03

- 3 mm Stahlblech, roh-unbehandelt
- Material 240YP (S235 JRG2)
- Lochung der Oberfläche $\varnothing 14 / \varnothing 9$ mm

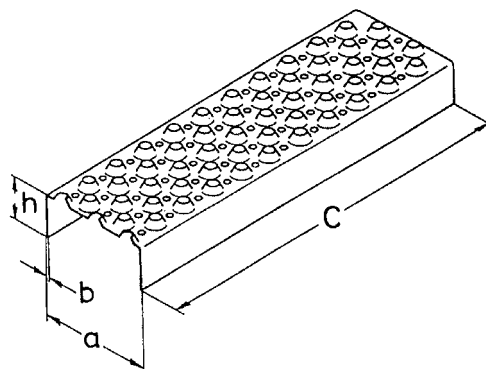
Artikel-Nummer	Artikel-Bezeichnung	Gewicht kg/Meter	Länge x Breite x Höhe mm
C020000100p	Paneele Typ 03, Stahl-roh	2,36	6000 x 63 x 35
C020010100p	Paneele Typ 03, Stahl-roh	2,70	6000 x 81 x 35
C020020100p	Paneele Typ 03, Stahl-roh	3,00	6000 x 99 x 35
C020030100p	Paneele Typ 03, Stahl-roh	3,33	6000 x 117 x 35
C020040100p	Paneele Typ 03, Stahl-roh	3,63	6000 x 135 x 35
C020050100p	Paneele Typ 03, Stahl-roh	3,93	6000 x 153 x 35
C020060100p	Paneele Typ 03, Stahl-roh	4,26	6000 x 171 x 35
C020070100p	Paneele Typ 03, Stahl-roh	4,56	6000 x 189 x 35
C020080100p	Paneele Typ 03, Stahl-roh	4,86	6000 x 207 x 35
C020090100p	Paneele Typ 03, Stahl-roh	5,20	6000 x 225 x 35
C020100100p	Paneele Typ 03, Stahl-roh	5,50	6000 x 243 x 35
C020110100p	Paneele Typ 03, Stahl-roh	5,83	6000 x 261 x 35
C020120100p	Paneele Typ 03, Stahl-roh	6,10	6000 x 333 x 35

* **Wichtiger Hinweis** Mindestabnahmemenge sind 6 Meter!

Standardlieferlänge = 2 x 3000 mm

Auf Kundenwunsch kann die Paneele entsprechend Ihrer Vorgaben gekürzt werden!
Es darf aber aus transporttechnischen Gründen eine max. Länge von 4.000 mm nicht überschritten werden!

Details für Typ 02/03

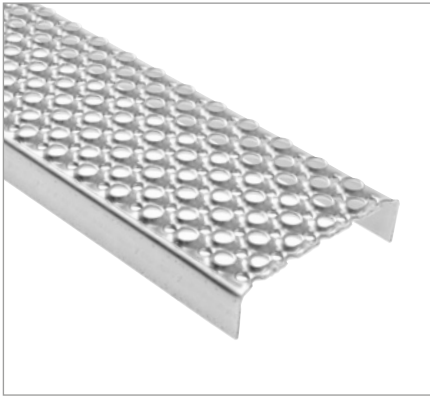


a = Breite
h = Höhe
c = Länge

Materialstärke
b = Typ 02 = 2 mm
b = Typ 03 = 3 mm

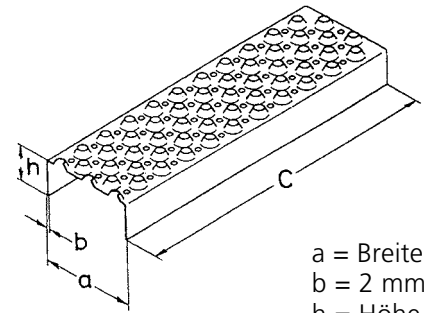
Sicherheitspaneele Typ 02

Edelstahl



Rutschhemmende Paneele Typ 02

- 2 mm Edelstahlblech V2a-1.4301 (AISI304) und V4a-1.4404 (AISI 316), roh-unbehandelt
- Lochung der Oberfläche $\varnothing 9 / \varnothing 5$ mm



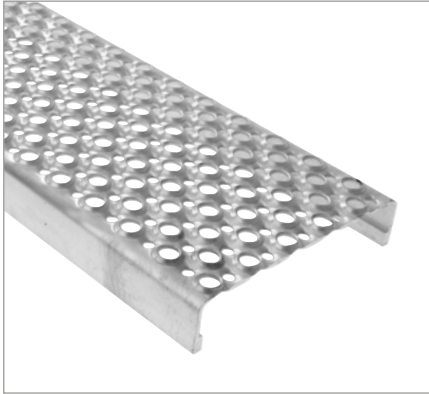
a = Breite
b = 2 mm
h = Höhe
c = Länge



Artikel-Nummer	Artikel-Bezeichnung	Gewicht kg/Meter	Länge x Breite x Höhe mm
C010174100p	Paneele 02 V2a - 1.4301-roh	1,46	3000 x 50 x 32
C010184100p	Paneele 02 V2a - 1.4301-roh	1,63	3000 x 62 x 32
C010194100p	Paneele 02 V2a - 1.4301-roh	1,83	3000 x 75 x 32
C010204100p	Paneele 02 V2a - 1.4301-roh	2,03	3000 x 87 x 32
C010214100p	Paneele 02 V2a - 1.4301-roh	2,23	3000 x 100 x 32
C010224100p	Paneele 02 V2a - 1.4301-roh	2,43	3000 x 112 x 32
C010234100p	Paneele 02 V2a - 1.4301-roh	2,63	3000 x 125 x 32
C010244100p	Paneele 02 V2a - 1.4301-roh	2,83	3000 x 137 x 32
C010254100p	Paneele 02 V2a - 1.4301-roh	3,03	3000 x 150 x 32
C010264100p	Paneele 02 V2a - 1.4301-roh	3,23	3000 x 200 x 32
C010114100p	Paneele 02 V2a - 1.4301-roh	3,43	3000 x 150 x 45
C010124100p	Paneele 02 V2a - 1.4301-roh	4,43	3000 x 200 x 45
C010134100p	Paneele 02 V2a - 1.4301-roh	4,83	3000 x 225 x 45
C010144100p	Paneele 02 V2a - 1.4301-roh	5,23	3000 x 250 x 45
C010154100p	Paneele 02 V2a - 1.4301-roh	5,63	3000 x 275 x 45
C010164100p	Paneele 02 V2a - 1.4301-roh	6,03	3000 x 300 x 45
C010174200p	Paneele 02 V4a - 1.4404-roh	1,46	3000 x 50 x 32
C010184200p	Paneele 02 V4a - 1.4404-roh	1,63	3000 x 62 x 32
C010194200p	Paneele 02 V4a - 1.4404-roh	1,83	3000 x 75 x 32
C010204200p	Paneele 02 V4a - 1.4404-roh	2,03	3000 x 87 x 32
C010214200p	Paneele 02 V4a - 1.4404-roh	2,23	3000 x 100 x 32
C010224200p	Paneele 02 V4a - 1.4404-roh	2,43	3000 x 112 x 32
C010234200p	Paneele 02 V4a - 1.4404-roh	2,63	3000 x 125 x 32
C010244200p	Paneele 02 V4a - 1.4404-roh	2,83	3000 x 137 x 32
C010254200p	Paneele 02 V4a - 1.4404-roh	3,03	3000 x 150 x 32
C010124200p	Paneele 02 V4a - 1.4404-roh	4,43	3000 x 200 x 45

Sicherheitspaneele Typ 03

Aluminium



Rutschhemmende Paneele Typ 03

- 3 mm Aluminium Strangpressprofil, roh-unbehandelt
- Material AlMgSi0.5 (6060-F17-21)
- Lochung der Oberfläche Ø 14 / Ø 8mm

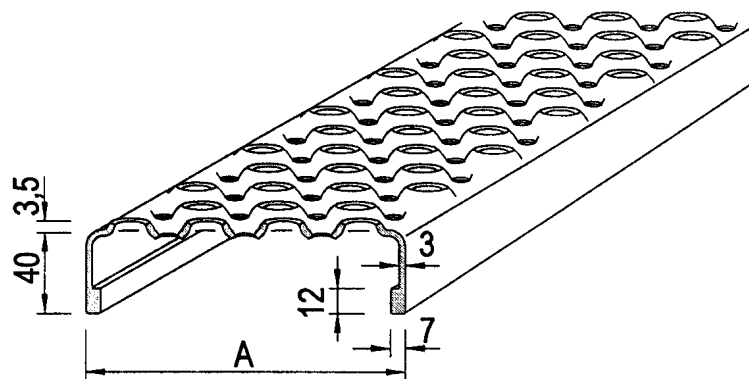


Artikel-Nummer	Artikel-Bezeichnung	Gewicht kg/Meter	Länge x Breite x Höhe mm
C000016200p	Paneele Typ 03-ALU	1,46	6000 x 100 x 45
C000026200p	Paneele Typ 03-ALU	1,83	6000 x 150 x 45
C000036200p	Paneele Typ 03-ALU	2,13	6000 x 200 x 45

*** Wichtiger Hinweis** Mindestabnahmemenge sind 6 Meter!

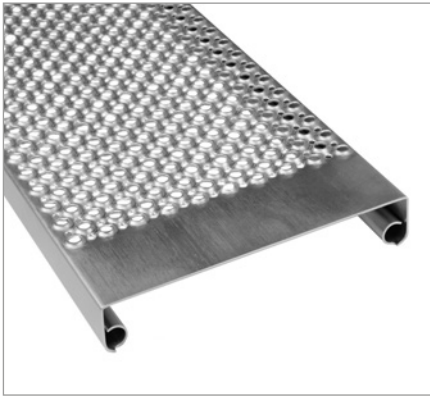
Standardlieferlänge = 2 x 3000 mm

Auf Kundenwunsch kann die Paneele entsprechend Ihrer Vorgaben gekürzt werden!
Es darf aber aus transporttechnischen Gründen eine max. Länge von 4.000 mm nicht überschritten werden!



Sicherheitspaneele-Achil® Typ 02

Stahl – roh – unverzinkt

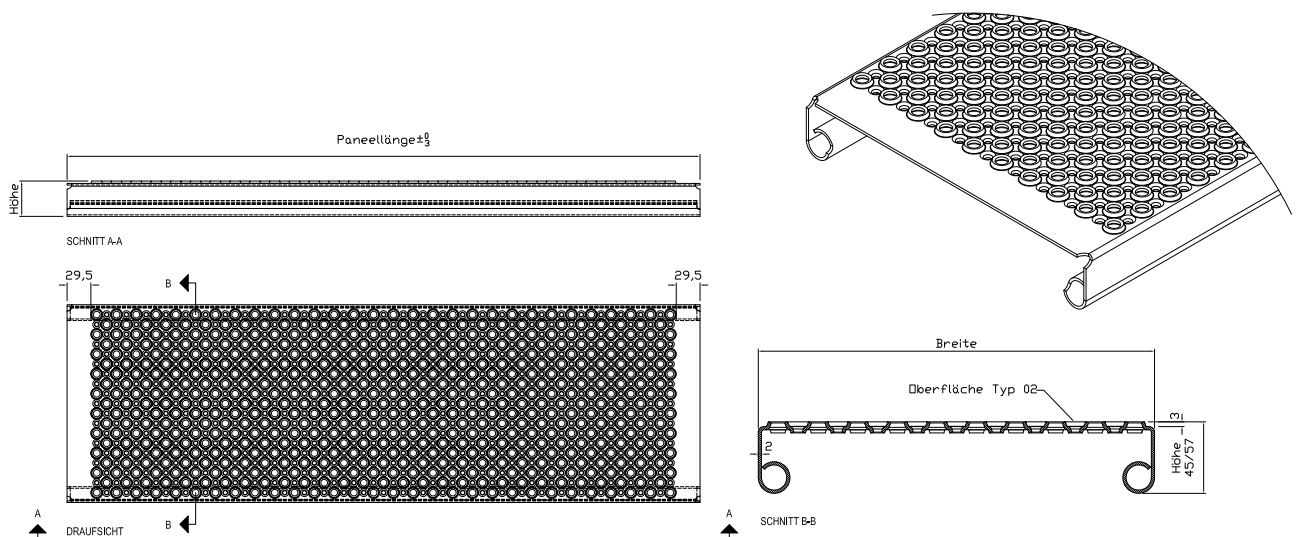


Sicherheitspaneele-Achil® Typ 02

- 2 mm Stahlblech, unverzinkt
- Enden offen, ohne Anschraubblaschen
- zur Anfertigung von Sondertreppenstufen
- zum Einschweißen in Treppenwangen

Artikel- Nummer	Artikel- Bezeichnung	Gewicht kg/Stück	Länge x Breite x Höhe mm
C000700100	Sicherheitspaneele-Achil Typ02	2,60	600 x 150 x 45
C000710100	Sicherheitspaneele-Achil Typ02	3,10	700 x 150 x 45
C000720100	Sicherheitspaneele-Achil Typ02	3,50	800 x 150 x 45
C000730100	Sicherheitspaneele-Achil Typ02	3,90	900 x 150 x 45
C000740100	Sicherheitspaneele-Achil Typ02	4,40	1.000 x 150 x 45
C000750100	Sicherheitspaneele-Achil Typ02	3,00	600 x 200 x 45
C000760100	Sicherheitspaneele-Achil Typ02	3,40	700 x 200 x 45
C000770100	Sicherheitspaneele-Achil Typ02	3,90	800 x 200 x 45
C000780100	Sicherheitspaneele-Achil Typ02	4,40	900 x 200 x 45
C000790100	Sicherheitspaneele-Achil Typ02	4,90	1.000 x 200 x 45
C000800100	Sicherheitspaneele-Achil Typ02	6,20	1.200 x 200 x 57
C000810100	Sicherheitspaneele-Achil Typ02	6,70	1.300 x 200 x 57
C000820100	Sicherheitspaneele-Achil Typ02	7,80	1.500 x 200 x 57
C000830100	Sicherheitspaneele-Achil Typ02	3,10	600 x 225 x 45
C000840100	Sicherheitspaneele-Achil Typ02	3,60	700 x 225 x 45
C000850100	Sicherheitspaneele-Achil Typ02	4,10	800 x 225 x 45
C000860100	Sicherheitspaneele-Achil Typ02	4,70	900 x 225 x 45
C000870100	Sicherheitspaneele-Achil Typ02	5,20	1.000 x 225 x 45
C000880100	Sicherheitspaneele-Achil Typ02	6,70	1.200 x 225 x 57
C000890100	Sicherheitspaneele-Achil Typ02	7,20	1.300 x 225 x 57
C000900100	Sicherheitspaneele-Achil Typ02	8,30	1.500 x 225 x 57

Artikel- Nummer	Artikel- Bezeichnung	Gewicht kg/Stück	Länge x Breite x Höhe mm
C000910100	Sicherheitspaneele-Achil Typ02	3,40	600 x 250 x 45
C000920100	Sicherheitspaneele-Achil Typ02	4,00	700 x 250 x 45
C000930100	Sicherheitspaneele-Achil Typ02	4,50	800 x 250 x 45
C000940100	Sicherheitspaneele-Achil Typ02	5,10	900 x 250 x 45
C000950100	Sicherheitspaneele-Achil Typ02	5,70	1.000 x 250 x 45
C000960100	Sicherheitspaneele-Achil Typ02	7,10	1.200 x 250 x 57
C000970100	Sicherheitspaneele-Achil Typ02	7,60	1.300 x 250 x 57
C000980100	Sicherheitspaneele-Achil Typ02	8,80	1.500 x 250 x 57
C000990100	Sicherheitspaneele-Achil Typ02	3,70	600 x 275 x 45
C001000100	Sicherheitspaneele-Achil Typ02	4,30	700 x 275 x 45
C001010100	Sicherheitspaneele-Achil Typ02	4,90	800 x 275 x 45
C001020100	Sicherheitspaneele-Achil Typ02	5,50	900 x 275 x 45
C001030100	Sicherheitspaneele-Achil Typ02	6,20	1.000 x 275 x 45
C001040100	Sicherheitspaneele-Achil Typ02	7,30	1.200 x 275 x 57
C001050100	Sicherheitspaneele-Achil Typ02	7,90	1.300 x 275 x 57
C001060100	Sicherheitspaneele-Achil Typ02	9,10	1.500 x 275 x 57
C001070100	Sicherheitspaneele-Achil Typ02	3,80	600 x 300 x 45
C001080100	Sicherheitspaneele-Achil Typ02	4,40	700 x 300 x 45
C001090100	Sicherheitspaneele-Achil Typ02	5,00	800 x 300 x 45
C001100100	Sicherheitspaneele-Achil Typ02	5,60	900 x 300 x 45
C001110100	Sicherheitspaneele-Achil Typ02	6,20	1.000 x 300 x 45
C001120100	Sicherheitspaneele-Achil Typ02	7,90	1.200 x 300 x 57
C001130100	Sicherheitspaneele-Achil Typ02	8,60	1.300 x 300 x 57
C001140100	Sicherheitspaneele-Achil Typ02	9,90	1.500 x 300 x 57



Paneele und Sprossen – max. Spannweite



Leitersprossen für Aufstiegsysteme

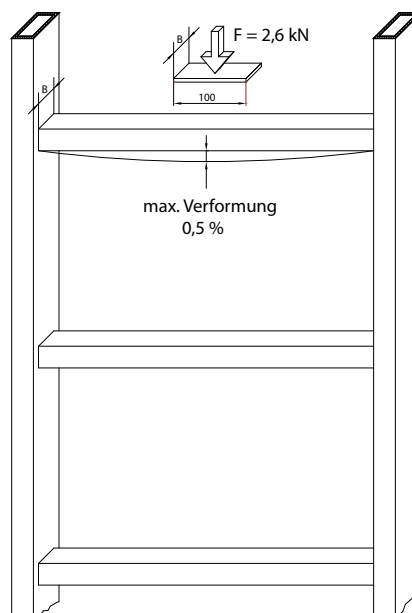
Unsere Sprossen können nur als Bestandteil einer Baugruppe gesehen werden. Die beiden Normen EN14122-4 und EN131-2 beziehen sich auf die fertig geschweißten bzw. montierten Leitern. Somit werden die Belastungen und zulässigen Verformungen durch die Festigkeit der Seitenholme, der Schweißnähte beeinflusst. Somit ist es uns nicht möglich, eine genaue Angabe zu der max. freien Spannweite tätigen zu können.

Somit dient die unten dargestellte Tabelle nur als Richtwert!

Wir haben die max. Spannweite berechnet, die durch die Last von 2600 N auf 100xB Auftritt bevor die Streckgrenze YP240 (S235 JR) überschritten ist. Die beiden Normen erlauben 0,5% bleibende Verformung nach Einwirken der Belastung – das bedeutet natürlich, dass die Streckgrenze überschritten wurde. **Auch hier gilt: sind nur Richtwerte – somit keine Gewährleistung, dass die Leiter im fertigen Zustand die Belastungen trägt!**

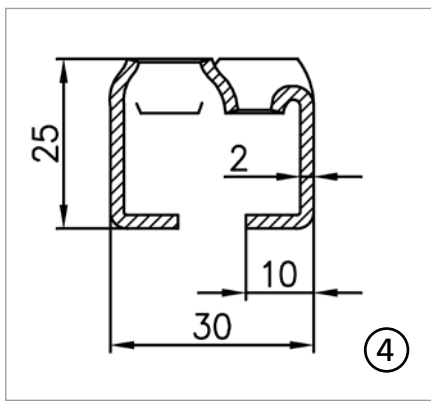
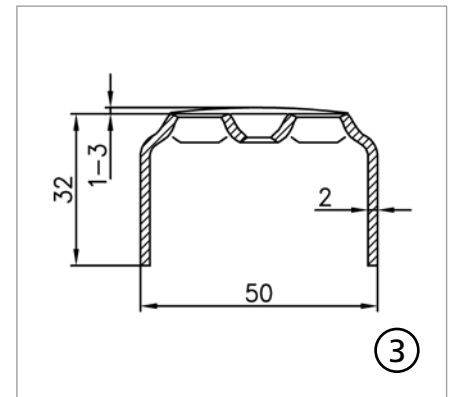
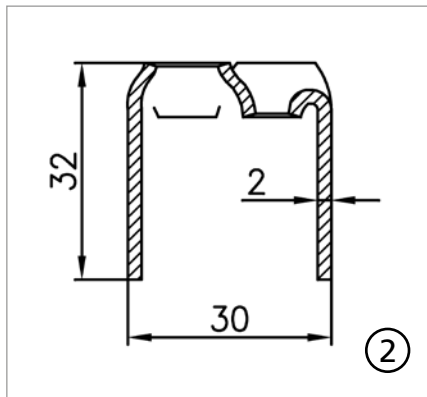
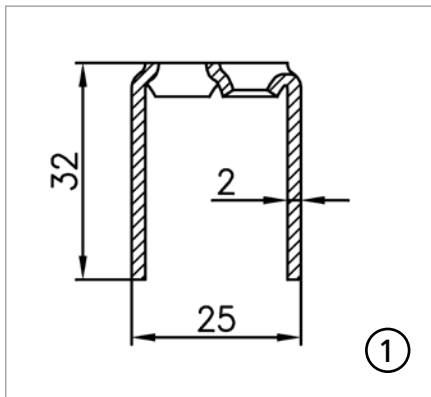
Artikel-Bezeichnung	Material	Breite mm	Höhe mm	max. Spannweite mm
Typ 02-30/25-10 mit beidseitiger Einkantung 10 mm	2	30	25	640
Typ 02-30/32	2	30	32	480
Typ 02-50/32	2	50	32	515
Typ 02-62/32	2	62	32	530
Typ 02-75/32	2	75	32	540
Typ 02-87/32	2	87	32	545
Typ 02-100/32	2	100	32	545

max. Spannweite bis zur Überschreitung der Streckgrenze bei einer Prüflast von 2,6 kN auf 100 x B mm Material DOMEX YP 240 (vergleichbar mit S235 JR)



Leitersprossenprofile

Stahl / Edelstahl



Werkstoff

- Stahl YP240 (S235 JRG2)
- Edelstahl 1 4301 – AISI 304
- Edelstahl 1.4404 – AISI 316
- Aluminium 3005-16 H66

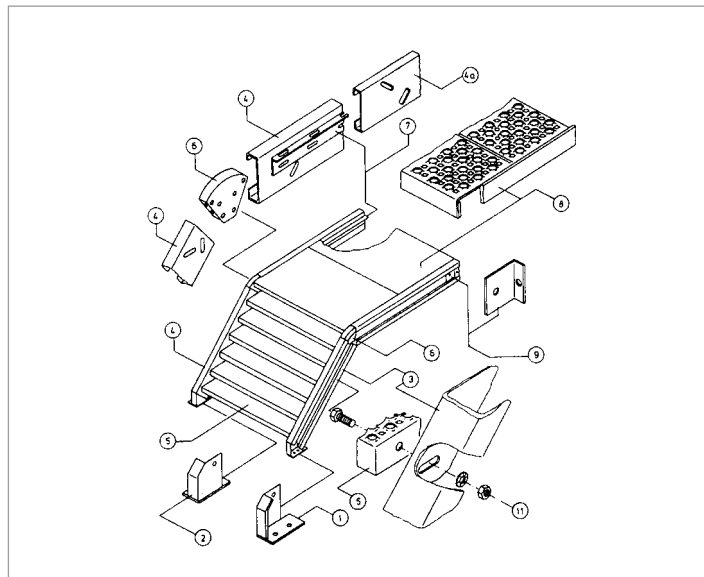


Artikel-Nummer	Artikel-Bezeichnung	Gewicht kg/Stück	Länge x Breite x Höhe mm
F140040100	1 - Sprosse 02 – Stahl	2,32	2000 x 25 x 32
F140020100	2 - Sprosse 02 – Stahl	2,60	2000 x 30 x 32
C010000100p	3 - Sprosse 02 – Stahl	4,38	6000 x 50 x 32*
F140100100	4 - Sprosse 02 – Stahl	0,39	300 x 30 x 25 /10
F140110100	4 - Sprosse 02 – Stahl	0,52	400 x 30 x 25 /10
F140024100	2 - Sprosse 02 – V2a – 1.4301	2,60	2000 x 30 x 32
F140024200	2 - Sprosse 02 – V4a – 1.4404	2,60	2000 x 30 x 32
C010174100p	3 - Sprosse 02 – V2a – 1.4301	4,38	3000 x 50 x 32
C010174200p	3 - Sprosse 02 – V4a – 1.4404	4,38	3000 x 50 x 32
F140104100	4 - Sprosse 02 – V2a – 1.4301	0,39	300 x 30 x 25/10
F140114100	4 - Sprosse 02 – V2a – 1.4301	0,52	400 x 30 x 25 /10
F140136100	2 - Sprosse Aluminium	0,10	300 x 30 x 32
F140006100	2 - Sprosse Aluminium	0,14	400 x 30 x 32
F140016100	2 - Sprosse Aluminium	0,18	500 x 30 x 32

* Bitte Hinweis auf Seite 20 beachten!

Treppensystemteile – die schnelle Lösung

Stahl-feuerverzinkt

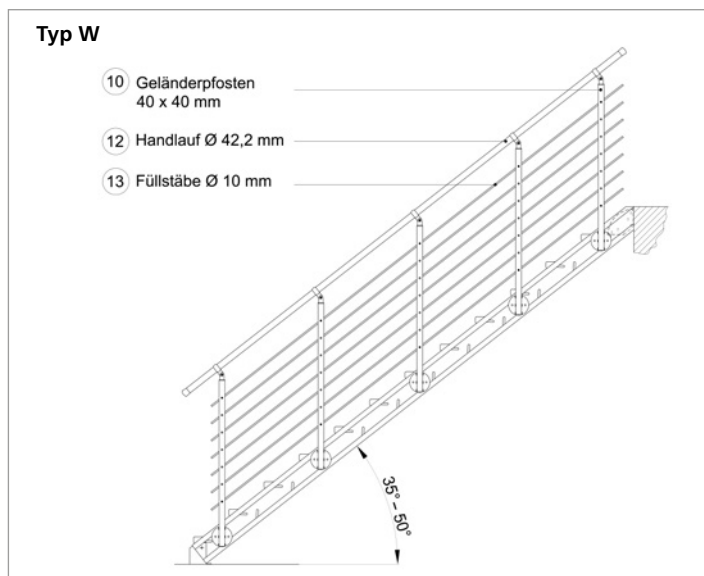


Treppensystemteile

Hervorragend geeignet für den schnellen Treppenaufbau. Durch die bereits vorgestanzten Langlöcher zur Aufnahme unserer Sicherheitsstufen oder Gitterroststufen nach DIN 24531 entfällt das zeitintensive Anzeichnen und Bohren der Treppenwangen.

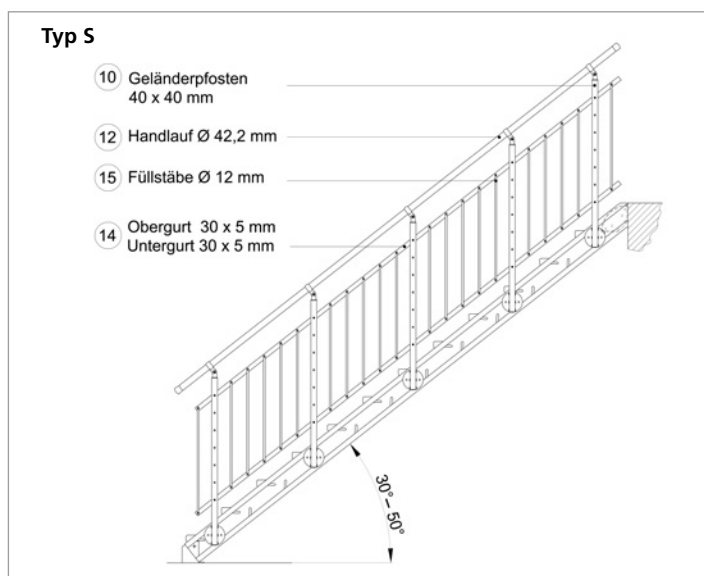
Die Langlöcher ermöglichen eine Treppensteigung von 35° bis 50°. Die optimale Neigung beträgt 38° bei einer Steigungshöhe von 191 mm in Verbindung mit den Sicherheitsstufen Typ 02-Achil® mit einem Stufenauftritt von 275 mm.

Die Grundelemente der Treppensystemteile anhand der Positionsnummern aus der nebenstehenden Zeichnung auswählen und mit der von Ihnen favorisierten Geländerausführung ergänzen.



Auswahlbeispiel

- 1 Stück Pos. 1 = Fußstück (rechts)
- 1 Stück Pos. 2 = Fußstück (links)
- 1 Stück Pos. 3 = Treppenwange (rechts)
- 1 Stück Pos. 4 = Treppenwange (links)
- 2 Stück Pos. 6 = Winkelbeschlag 45°
- 13 Stück Pos. 5 = Stufe Typ 02 (800 x 275)
- + Geländervariante (Typ S bzw. Typ W)
- + Podest



Treppensystemteile

Stahl-feuerverzinkt

Selbstbaumontage mit vorgebohrten Wangen

Optimiert für eine Neigung von 38° und eine Geschosshöhe von 2400 mm.

Artikel-Nummer	Pos.-Nr.	Artikel-Bezeichnung
F350000101	1	Fußstück, rechts
F350010101	2	Fußstück, links
F908700101	3	Treppenwange Typ 02 – fvz. 4030 mm (rechts) – 13 Stufen
F908710101	3	Treppenwange Typ 02 – fvz. 4030 mm (links) – 13 Stufen
F908720101	4	Treppenwange Typ Giro – fvz. 4030 mm (rechts) – 13 Stufen
F908730101	4	Treppenwange Typ Giro – fvz. 4030 mm (links) – 13 Stufen
F908820100	–	Treppenwange – roh – 5000 mm, ohne Bohrungen
F908740101	–	Treppenwange – fvz. – 5000 mm, ohne Bohrungen
C801430101	4b	Schiebebeschlag „UNI“– rechts
C801440101	4a	Schiebebeschlag „UNI“– links
F350400301	6	Winkelbeschlag 45° – Verstellbereich 35°– 50°
F350810301	7	Winkелеisenträger – Länge 2000 mm – 40°
F351200301	9	Mauerbeschlag – für Wandbefestigung
C801450101	10	Geländerpfosten – komplett
C801784100	10	Geländerpfosten – für V2a-Handlauf
C801824100	12	Handlauf 6 Meter Ø 42,4 mm – V2a Korn 240
C801470101	12	Handlauf 6 Meter Ø 42,4 mm (feuerverzinkt)
C801810101	12	Handlauf kurz, 2 Meter Ø 42,4 mm (feuerverzinkt)
C801800101	12	Handlauf kurz, 4 Meter Ø 42,4 mm (feuerverzinkt)
C801759100	-	Handlaufkappe, schwarz Kunststoff

Geländersystem Typ W – mit waagerechten Füllstäben

Artikel-Nummer	Pos.-Nr.	Artikel-Bezeichnung
C801460101	11	Hakenschrauben, Hutmutter und Unterlegscheibe komplett (Ersatzteile)
C801480101	13	Füllstäbe 6 Meter Ø 10 mm (feuerverzinkt)
C801800101	13	Füllstäbe 4 Meter Ø 10 mm (feuerverzinkt)
C801810101	13	Füllstäbe 2 Meter Ø 10 mm (feuerverzinkt)

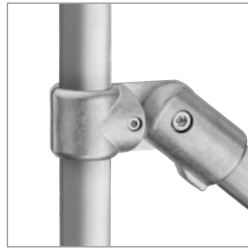
Geländersystem Typ S – mit senkrechten Füllstäben

Artikel-Nummer	Pos.-Nr.	Artikel-Bezeichnung
C801529100	14+15	Geländerpaket Typ S – feuerverzinkt 2 Stück Ober- und Untergurte aus Flach 30/5 – 3.857 mm 22 Stück Füllstäbe Ø 12 mm, inkl. Befestigungsmaterial
C801539100	14+15	Geländerpaket Typ S – feuerverzinkt (Podestgeländer) 2 Stück Ober- und Untergurte aus Flach 30/5 – 1.930 mm 16 Stück Füllstäbe Ø 12 mm, inkl. Befestigungsmaterial

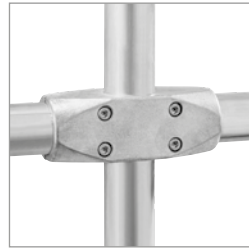
*der statische Nachweis der Treppenwange obliegt dem Auftragnehmer / Treppenaufsteller



Wandlager



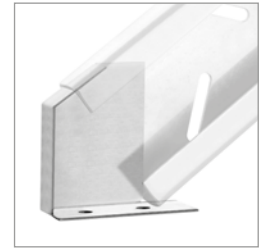
T-Gelenkverbinder



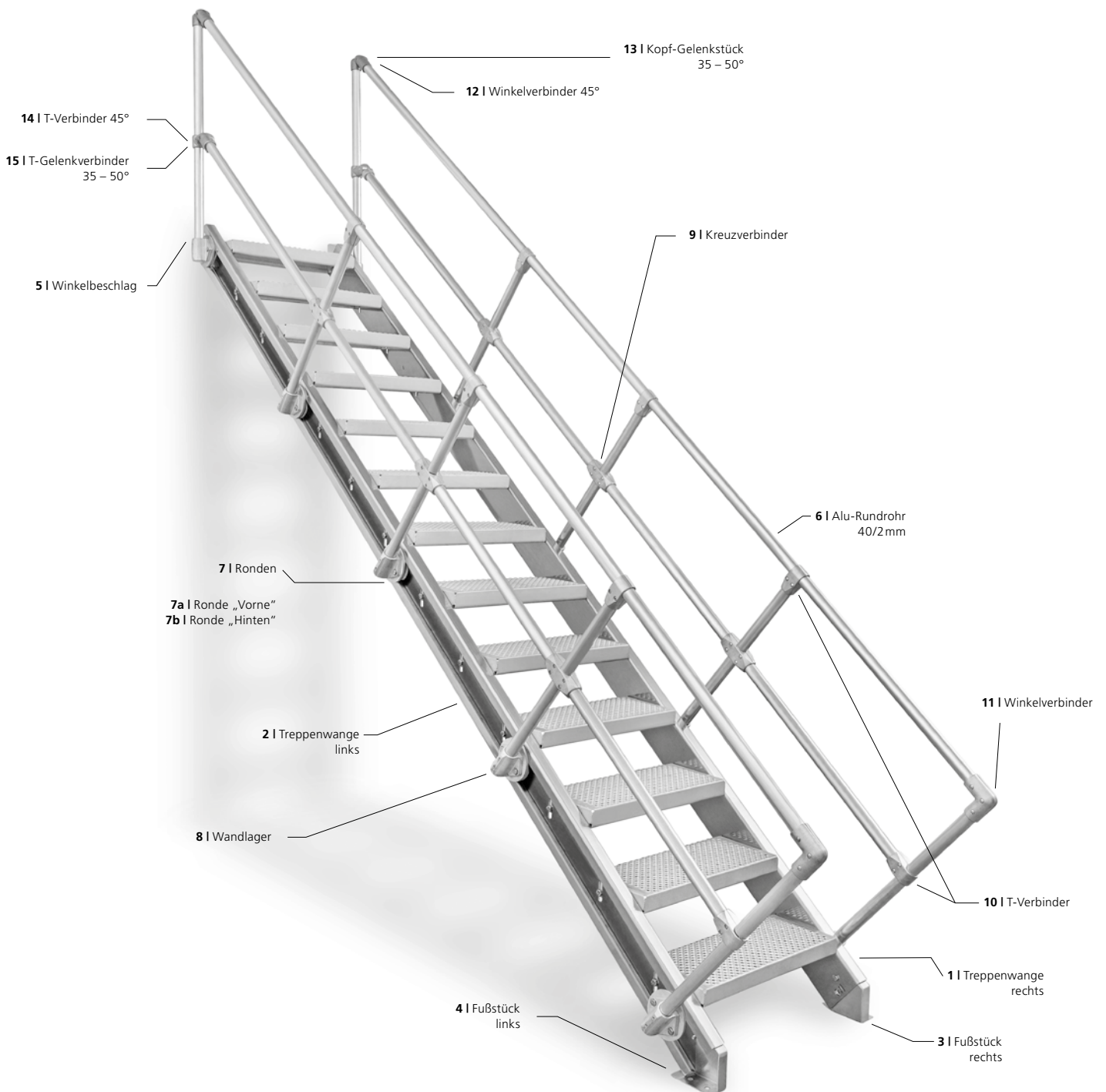
Kreuzverbinder



Winkelbeschlag



Fußstück



Treppensystemteile

Aluminium



Treppensystemteile

Optimiert für eine Neigung von 38° und eine Geschosshöhe von 2400 mm sind diese Systemteile extrem leicht, robust und belastbar.

Artikel-Nummer	Pos.-Nr.	Artikel-Bezeichnung	Gewicht kg/Stück
C802189100	1	Treppenwange Typ 02-ALU - 4030 mm - rechts - 13 Stufen	15,60
C802179100	2	Treppenwange Typ 02-ALU - 4030 mm - links - 13 Stufen	15,60
C802199100	3	Fußstück - rechts	0,30
C802209100	4	Fußstück - links	0,30
C802219100	5	Winkelbeschlag 45°	0,30

Geländersystem Typ A – Aufstellung für eine Seite

Artikel-Nummer	Pos.-Nr.	Artikel-Bezeichnung	Gewicht kg/Stück
-	6	Alu - Rundrohr Ø 40 x 2mm - Länge 4.000 mm	1,70
-	6	Alu - Rundrohr Ø 40 x 2mm - Länge 2.000 mm	0,90
-	6	Alu - Rundrohr Ø 40 x 2mm - Länge 2.500 mm	1,10
C802159100	7A	Befestigungsronde - VORNE Ø 140/8 mm	0,30
C802169100	7B	Befestigungsronde - HINTEN Ø 140/8 mm	0,30
C802119100	8	Wandlager - 1044c	0,42
C802139100	9	Kreuzverbinder - 1041	0,40
C802129100	10	T-Verbinder - 1040	0,24
C802149100	11	Winkelverbinder - 1045	0,30
C802239100	12	Winkelverbinder 45° - 1062	0,28
C802249100	13	Kopf-Gelenkstück 35-50° - 45	0,44
C802229100	14	T-Verbinder 45° - 1890c	0,36
C802259100	15	T-Gelenksverbinder 35-50° - 1057	0,62

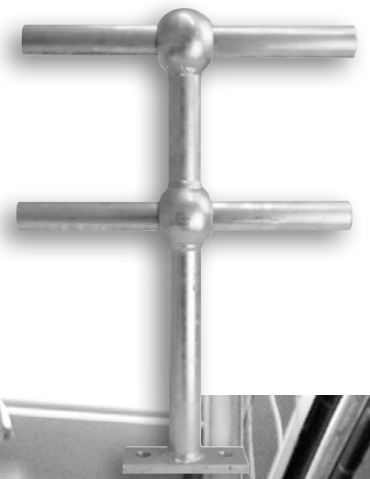
Hinweis: Für die Aufnahme des Geländerpfostens an der Wange wird 1x Pos. 7A, 1x Pos. 7B und 1x Pos. 8 benötigt.

EINFACH, SICHER UND FLEXIBEL

Guardrail –
das einzigartige Geländersystem

Durch ihre perfekten Eigenschaften in Bezug auf Wirtschaftlichkeit, Statik und Optik lässt das Guardrail Geländersystem keine Wünsche offen. Sie werden in unterschiedlichsten Werkstoffen gefertigt, um allen Einsatzbereichen gerecht zu werden.

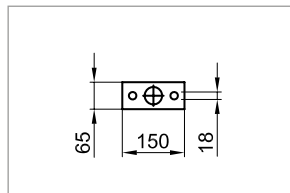
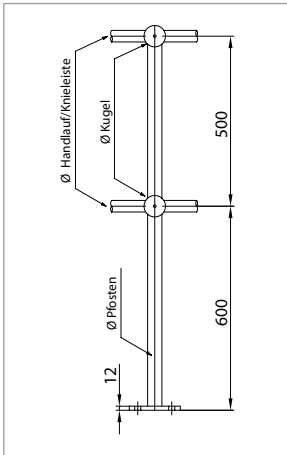
Das System Guardrail kann durch seine Flexibilität schnell zu einem einzigartigen Geländersystem verbaut werden. Es erfüllt die meisten Anforderungen an Lastaufnahmen und Belastung. Für den Zusammenbau des Guardrail-Systems werden keine zusätzlichen Schweißarbeiten benötigt. Ein umfangreiches Zubehör wie Verbinder, Schrauben und Fußplatten machen die Montage zu einem Kinderspiel.



Geländersystem Guardrail

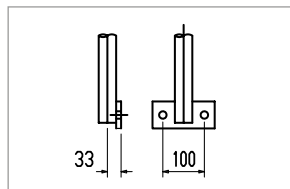
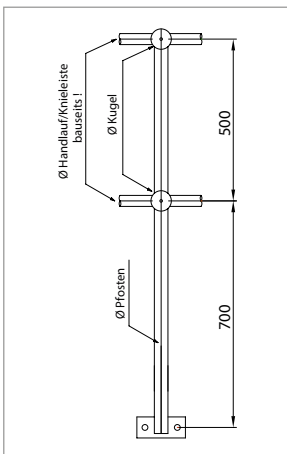
Pfosten

Guardrail – Geländerpfosten mit Anschraubplatte GS1 feuerverzinkte Ausführung



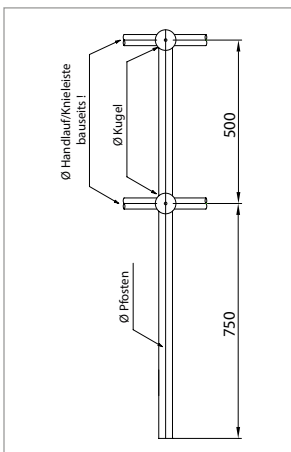
Artikel- Nummer	Pfosten Rohr-Ø mm	Kugel-Ø mm	Handlauf Rohr-Ø mm
F70000101	42,4	63	33,7
F700050101	42,4	82	42,4

Guardrail – Geländerpfosten mit Anschraubplatte GS2 feuerverzinkte Ausführung



Artikel- Nummer	Pfosten Rohr-Ø mm	Kugel-Ø mm	Handlauf Rohr-Ø mm
F700010101	42,4	63	33,7
F700060101	42,4	82	42,4

Guardrail – Geländerpfosten ohne Anschraubplatte unverzinkte Ausführung



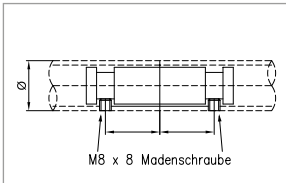
Handlauf bzw. Knieleiste
sind bauseits beizustellen!

Artikel- Nummer	Pfosten Rohr-Ø mm	Kugel-Ø mm	Handlauf Rohr-Ø mm
F909130100	42,4	82	42,4

Geländersystem Guardrail

Zubehör

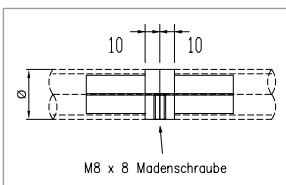
Rohrverbinder – Innen



Artikel- Nummer	Außen-Ø Rohr mm	Material
F701500101	33,7	Stahl
F701510101	42,4	Stahl

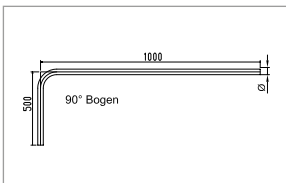
Rohrverbinder „EXPANDER“

(1/4 Inch Innensechskantschlüssel notwendig!)



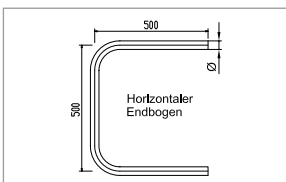
Artikel- Nummer	Außen-Ø Rohr mm	Material
F701600101	33,7	Stahlguß
F701610101	42,4	Stahlguß

Bügel für 90°-Knick



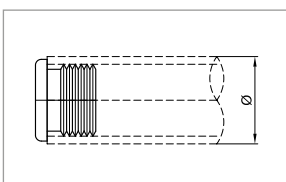
Artikel- Nummer	Außen-Ø Rohr mm	Material
F701030101	33,7	feuerverzinkt
F701040101	42,4	feuerverzinkt
F701040100	42,4	unverzinkt

Endbügel für 2 x Kugelfosten



Artikel- Nummer	Außen-Ø Rohr mm	Material
F701000101	33,7	feuerverzinkt
F701010101	42,4	feuerverzinkt

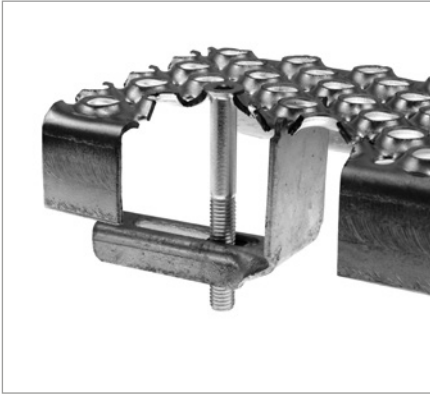
Zubehör – Kunststoffstopfen als Rohrabschluss



Artikel- Nummer	Außen-Ø Rohr mm	Material
F701910101	33,7	Kunststoff
F701920101	42,4	Kunststoff



Befestigung Typ 02/03



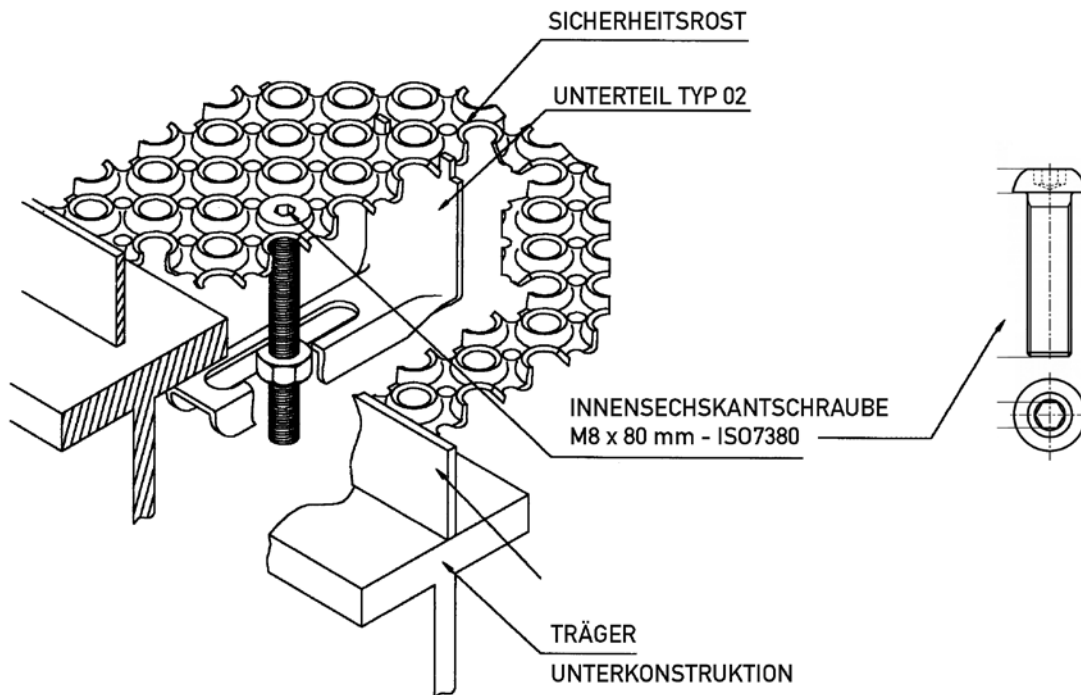
Halteklammer Typ 02 - feuerverzinkt

- 1 Satz besteht aus:
- Halteklammerunterteil Typ 02
 - ISO7380 Schraube
M8 x 80 Edelstahl V2a
 - Mutter M8 Edelstahl V2a

Halteklammer Typ 03 - feuerverzinkt

- 1 Satz besteht aus:
- Halteklammerunterteil Typ 03
 - Senkschraube mit Schlitz
M10 x 70 galvanisch verzinkt
 - Mutter M10 galvanisch verzinkt

Artikel- Nummer	Artikel- Bezeichnung
C500320101	Halteklammer - Unterteil Typ 02
C500300101	Halteklammer - Unterteil Typ 03
C801079100	Halteklammer Typ 02 - Schraube ISO7380 - komplett
C802410101	Halteklammer Typ 03 - komplett



KURZ UND PRÄGNANT

Ladeschienen –
auf einfache Art Höhenunterschiede überwinden

Die rutschhemmende Oberfläche nach Bewertungsgruppe R13 gewährleistet einen sicheren Halt für Mensch und Maschine. Die gebogene Form erlaubt ein problemloses Befahren ohne vorhandene Unterbauten abzubauen.

Ladeschienen werden aus seewasserbeständigem Aluminium hergestellt. Durch das geringe Eigengewicht sind sie leicht in der Anwendung und benötigen extrem wenig Platz beim Transport der Schiene auf Anhängern.

Unsere Schwerlastladeschienen sind bis 3000 kg belastbar.



Ladeschienen

Aluminium



Ladeschienen aus Aluminium

Ladeschienen runden das Lieferprogramm im Bereich passiver Sicherheit für den Anwender ab. Sie ermöglichen ihren Benutzern auf einfache Art, Höhenunterschiede zu überwinden und glänzen zudem mit hervorragenden Produkteigenschaften in den Bereichen: Rutschhemmung, Handling und Lastaufnahme.

Hinweis

Nur mit Luftreifen verwendbar.

Artikel-Nummer	Ausführung	Länge x Breite x Höhe mm	Gewicht kg /Stück	Belastung pro Paar
F300046100	gerade	1500 x 260 x 60	4,10	
F300056100	gebogen	1500 x 260 x 60	4,10	
F300066100	gerade	2000 x 260 x 60	5,50	
F300076100	gebogen	2000 x 260 x 60	5,50	max. 900 kg
F300086100	gerade	2500 x 260 x 75	7,50	
F300096100	gebogen	2500 x 260 x 75	7,50	
F300106100	gerade	3000 x 260 x 90	9,80	
F300006100	gerade	1500 x 200 x 35	3,00	
F300016100	gebogen	1500 x 200 x 35	3,00	max. 450 kg
F300026100	gerade	2000 x 200 x 50	4,30	
F300036100	gebogen	2000 x 200 x 50	4,30	
F300206100	gerade	2000 x 260 x 90	6,00	max. 1500 kg
F300116100	gerade	2000 x 340 x 90	11,50	max. 3000 kg
F300126100	gerade	2500 x 340 x 90	14,50	max. 2500 kg
F300136100	gerade	3000 x 340 x 90	17,50	max. 2000 kg

Artikel-Nummer	Artikel-Bezeichnung
C540906500	Sicherungswinkel aus Aluminium

Werkstoffübersicht

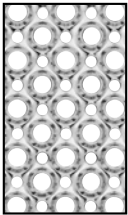
Material

	BESCHREIBUNG
Material 240 YP	<p>Ein Stahltyp entsprechend S 235, IRG2, EN 10025. Dieser Stahltyp wird wegen seiner guten Kaltbearbeitungseigenschaften und seiner mit 0,2 hohen Spannung ausgewählt. Das Material ist für übliche Schweißverfahren geeignet.</p>
S235 JRG2, EN 10025 (RSt-37.2)	<p>Dieser Stahltyp findet Verwendung für Profilstähle und schwere Flachstähle, die für Rostprodukte eingesetzt werden. Hierbei handelt es sich um einen heißgewalzten, Silikonberuhigten Stahltyp. Eingesetzt werden Streifen von 2 x 3 mm für die Rostproduktion, sofern der Kunde diesen Stahltyp wünscht. Das Material ist für übliche Schweißverfahren geeignet.</p>
Rostfreier Stahl 1.4301, EN 10088 (AISI 304)	<p>X5CrNi18-10 ist ein austenitischer, rostfreier Stahltyp, der dort eingesetzt wird, wo eine hohe Korrosionsbeständigkeit erforderlich ist, z. B. in der Nahrungsmittel- und Kälteindustrie.</p>
Rostfreier Stahl 1.4404, EN 10088 (AISI 316L)	<p>X2CrNiMo17-12-2 ist ein austenitischer, rostfreier Stahltyp, der dort eingesetzt wird, wo eine hohe Korrosionsbeständigkeit erforderlich ist und eine aggressive Umgebung vorliegt, besonders in chlorhaltigen Medien, z. B. Schwimmbäder, Chemie-, Photographie- und Textilindustrie.</p>
Aluminium Legierung 300516 H66	<p>Eine semiharte, meerwasserbeständige Aluminiumlegierung, die dort verwendet wird, wo leichte und korrosionsbeständige Materialien und eine mit 0,2 hohe Spannung erforderlich sind. Das Material verfügt über eine gute Schweißbarkeit.</p>
Aluminium AlMgSi 0,5 (6060-F17-21)	<p>Für extrudierte Profile. Eine semiharte, meerwasserbeständige Aluminiumlegierung, die dort verwendet wird, wo leichte und korrosionsbeständige Materialien erforderlich sind.</p>
Domex 240 YP	<p>Dieser Stahltyp entspricht im Wesentlichen S 235 JRG2, EN 10025. Dieser Typ wird auf Grund seiner außerordentlich guten Kaltbearbeitungseigenschaften (kann entlang der und quer zur Walzrichtung gebogen werden), seiner Eignung für die Fertigung mittels Laserschneiden und seiner mit 0,2 hohen Spannung gewählt.</p>

Oberflächenprofile

Nachfolgend stellen wir Ihnen unsere verschiedenen Blechprofiloberflächen in der Vergleichsübersicht anhand von Eigenschaften und Einsatzbereichen vor.

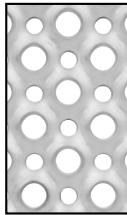
Typ 02



- Rutschhemmend – R13 / V10
- Blickdicht
- geringes Eigengewicht
- großes Lagerprogramm
- Kundenspezifische Fertigung
- Lochstruktur max. Ø 9 mm



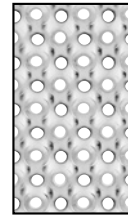
Typ 03



- Rutschhemmend – R13 / V10
- Hohe Belastung bei geringem Eigengewicht
- großes Lagerprogramm
- Kundenspezifische Fertigung
- Lochstruktur max. Ø 14 mm



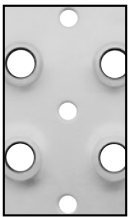
Typ 05



- Rutschhemmend – R13 / V10
- geringe Lichtdurchlässigkeit
- geringes Eigengewicht
- Kundenspezifische Fertigung
- Lochstruktur max. Ø 5 mm



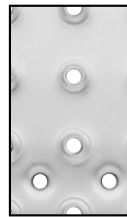
Typ K



- Rutschhemmend – R10 / V10
- großes Lagerprogramm (Spindeltreppenstufen)
- Kundenspezifische Fertigung
- Lochstruktur max. Ø 14 mm



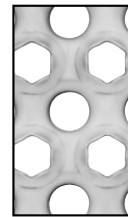
Typ LHD



- Flammenhemmende Lochstruktur
- Rutschhemmend – R11 / V10
- nur 4,1% Belüftungsquerschnitt
- Gutachten lt. MFPA Leipzig
- Kundenspezifische Fertigung
- Lochstruktur max. Ø 7 mm



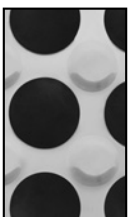
Typ S



- Rutschhemmend
- hohe Lichtdurchlässigkeit
- gutes Ableiten von Schmutz und Flüssigkeiten
- Kundenspezifische Fertigung
- Lochstruktur max. Ø 20 mm



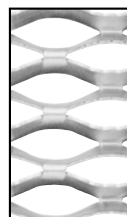
Typ U



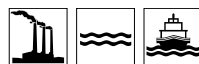
- Rutschmindernd durch Gummistopfen
- Barfuß begehbar
- geschlossene Oberfläche
- Kundenspezifische Fertigung



Typ T



- Rutschhemmend – R11 / V10
- gutes Ableiten von Schmutz und Flüssigkeiten
- großes Lagerprogramm
- Kundenspezifische Fertigung
- offener Querschnitt max. Ø 15 mm



Typ E



- Rutschmindernd profiliert
- Alternative zu Riffelblech
- Barfuß begehbar
- Geschlossene Oberfläche
- Kundenspezifische Fertigung



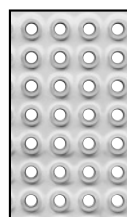
Typ I



- Rutschmindernd profiliert
- Alternative zu Riffelblech
- Barfuß begehbar
- geschlossene Oberfläche
- Kundenspezifische Fertigung



Typ Schwimmbad



- Rutschmindernde Düsenlochung nach Bewertungsgruppe „C“
- Barfuß begehbar
- großes Lagerprogramm
- Kundenspezifische Fertigung
- offener Querschnitt max. Ø 5 mm



HOCH HINAUS AUF KLEINSTEM RAUM

Spindeltreppen –
ein architektonischer Leckerbissen

Spindeltreppen sind die perfekte Lösung, um Ihr Gebäude zu erschließen. Verbinden Sie Ebenen Ihres Gebäudes durch eine architektonisch gestaltete Spindelstiege. Oder erfüllen Sie Bauauflagen mit einer praktischen und den Bauvorschriften entsprechenden Spindelstiege.

Spindeltreppen werden nach DIN 18065 gefertigt und garantieren durch die handwerkliche und industrielle Fertigung eine genaue Ausführung der planerischen Vorgaben.

Die einmalige Konstruktionsweise der Spindeltreppen verkürzt die Montagezeit im Vergleich zu Spindeltreppen mit Rohrhülsen-System erheblich. Einer von vielen Vorteilen einer Spindelstiege. Fordern Sie uns heraus!



Spindeltreppen Anfrageformular: industrie@kicherer.de oder per Fax: 07961/885-189

Ihr Bauvorhaben / Projekt

Ihr Ansprechpartner

Name

Telefon

E-Mail

Ihr Unternehmen

Firma

Straße

PLZ/Ort

Ihre Spindeltreppen-Konfiguration

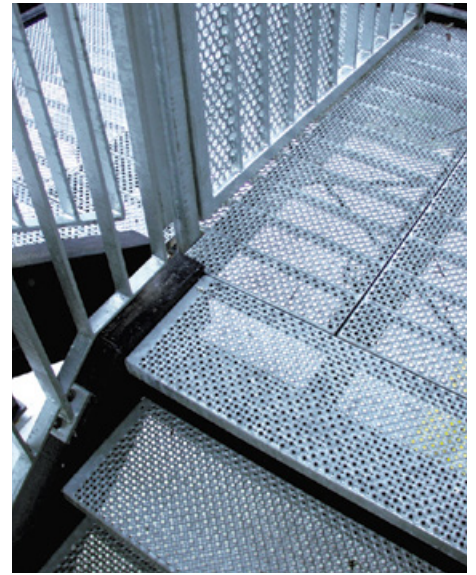
Material			
Stahl (S235 JR)		Edelstahl	
Feuerverzinkt nach EN DIN 1461	<input type="checkbox"/>	V2a-1.4301 (AISI 304)	<input type="checkbox"/>
Grundiert für bauseitige Farbbeschichtung	<input type="checkbox"/>	V4a-1.4404 (AISI 316)	<input type="checkbox"/>
Roh -unbehandelt	<input type="checkbox"/>	Roh -unbehandelt	<input type="checkbox"/>
		gebeizt	<input type="checkbox"/>
		gestrahlt	<input type="checkbox"/>
		geschliffen –Korn 240	<input type="checkbox"/>

Geometrie			
Gesamthöhe (OKFF –OKFF):	<input type="text"/>	Podestgröße	<input type="text"/>
Treppendurchmesser Ø:	<input type="text"/>	Größe des Austrittspodestes:	<input type="text"/>
Bodeneinstand: (Säulenverlängerung in den Boden)	<input type="text"/>	Anzahl der Austrittspodeste:	<input type="text"/>

Bitte beachten Sie: Bei baurechtlich notwendigen Treppen nach DIN 18065 (freie Laufbreite 1.000 mm) ist ein mind. Durchmesser von Ø 2.800 mm notwendig!

Geländer und Treppenstufen			
Geländerausführung		<input type="text"/>	
Alternativ mit Edelstahlhandlauf:			
V2a-Ø 33,7 mm – Korn 240 geschliffen	<input type="checkbox"/>	V2a-Ø 42,4 mm – Korn 240 geschliffen	<input type="checkbox"/>
Stufenausführung		<input type="text"/>	

Erstellung eines Standsicherheitsnachweis (prüffähig):			
Ja	<input type="checkbox"/>	Nein	<input type="checkbox"/>



QUALITÄT

KOMPETENZ | ZUVERLÄSSIGKEIT | FLEXIBILITÄT | SCHNELLIGKEIT

IMPRESSUM

Herausgeber:



Friedrich Kicherer GmbH & Co. KG
Ludwig-Lutz-Straße 4
D-73479 Ellwangen
www.kicherer.de
Geschäftsleitung: Eberhard Frick,
Gunter Frick, Hans-Jörg Frick

Dieser Katalog ist urheberrechtlich geschützt. Nachdruck – auch auszugsweise – nur mit schriftlicher Genehmigung des Herausgebers.

Die Inhalte dieses Kataloges wurden sorgfältig geprüft und nach bestem Wissen erstellt.

Änderungen und Irrtümer sowie technische Änderungen sind vorbehalten.

Die Haftung für Druckfehler und –mängel sowie fehlerhafte technische Angaben und Abbildungen wird ausgeschlossen.

Für jede Bestellung aus diesem Katalog gelten die allgemeinen Geschäftsbedingungen der Friedrich Kicherer GmbH & Co. KG.

Mit Erscheinen dieses Kataloges werden alle älteren Ausgaben ungültig.

© Friedrich Kicherer GmbH & Co. KG 2019.
2. Auflage



Friedrich Kicherer GmbH & Co. KG
Ludwig-Lutz-Str. 4
73479 Ellwangen (Jagst)

BLECHPROFILE

ÜBER
300
JAHRE KICHERER
1718 - 2018

Beständig in Bewegung