

BESCHREIBUNG

Der Klassiker:
Doppelwandige Systemabgasanlage aus Edelstahl

MATERIAL

Innen: 1.4571 (316Ti)/1.4404 (316L)
Außen: 1.4301 (304)
Weitere auf Anfrage

OBERFLÄCHE

Hochglanz

Optional: matt +15%, lackiert: reduzierter Rabatt (siehe Konditionsvereinbarung), gebürstet +15%, Kupfer +55%
Bei Wechsel von DW-FU auf Kupfer benötigen Sie den Übergang DW1607.

(Ersatzfarbe zum Ausbessern muss ausdrücklich mitbestellt werden. Code: LACK-DOSE, 15 € netto pro 400 ml Dose)

WANDSTÄRKE

Innen/Außen je 0,6 mm
Weitere auf Anfrage

INNENDURCHMESSER

80 - 600 mm
Weitere auf Anfrage bis 1200 mm
Kupfer ist nur in Ø 80, 100, 115, 130, 150, 160, 180, 200, 225, 250 und 300 erhältlich

DÄMMUNG

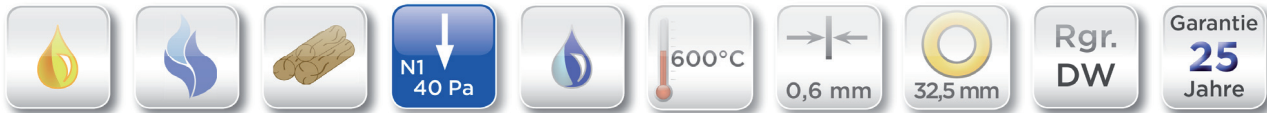
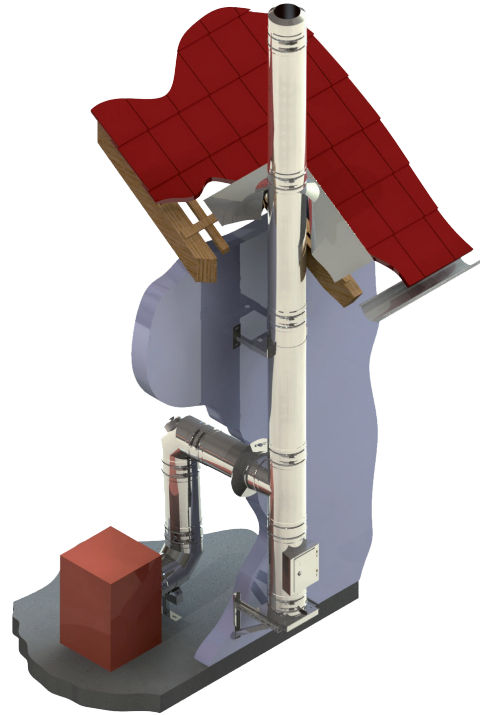
Mineralische Dämmung mit 32,5 mm Dicke, Dämmung 50 mm gegen Aufpreis möglich

VERBINDUNG




Steckverbindung Muffe/Sicke mit Klemmband

KLEMMBAND


Inklusive



EIGENSCHAFTEN

-  Vielseitig einsetzbares Abgassystem
-  Hohe Flexibilität für die Realisierung auch schwieriger Einbausituationen
-  Rußbrandbeständig oder feuchteunempfindlich

EINSATZBEREICHE

-  Regelfeuerstätten für Öl, Gas, Festbrennstoffe (naturbelassenes Holz, Koks, Torf, Kohle*)
- * ausgenommen Anthrazitkohle aus Ibbenbüren

CE-ZERTIFIKATSNUMMER

0036 CPD 9174 001

CE-KLASSIFIZIERUNGEN NACH DIN EN 1856 - 1

T400 - N1 - D - V3 - L50060 - Gxx
T400 - N1 - W - V2 - L50060 - Oxx
T600 - N1 - D - V3 - L50060 - Gxx
T600 - N1 - W - V2 - L50060 - Oxx
xx = Abstände zu brennbaren Baustoffen sind Ø-abhängig, siehe Leistungserklärung

VERBINDUNGSLEITUNG

CE-ZERTIFIKATSNUMMER

0036 CPR 9174 047

CE-KLASSIFIZIERUNGEN NACH DIN EN 1856-2

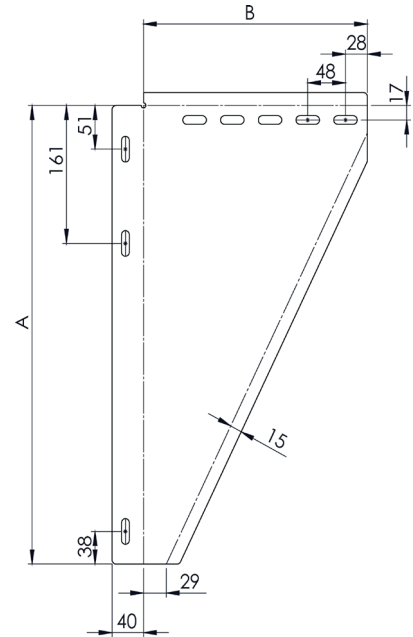
T450 - N1 - W - V2 - L50060 - O50M
T600 - N1 - D - V3 - L50060 - G100M
T600 - N1 - W - V2 - L50060 - O100M

DW01Ø

Konsolbleche verstellbar, WA 50-150 mm



Ø	Code	A	B	C	D	E	F	G	H	kg
080	DW01080	500	255							2.46
100	DW01100	500	255							2.46
115	DW01115	500	255							2.46
130	DW01130	500	265							2.52
150	DW01150	535	285							2.84
160	DW01160	535	285							2.84
180	DW01180	565	315							3.2
200	DW01200	565	335							3.36
225	DW01225	565	335							3.36
250	DW01250	615	385							4.06
300	DW01300	615	435							4.48
350	DW01350	665	485							5.23
400	DW01400	665	535							6.1
450	DW01450	715	585							7
500	DW01500	715	635							7.52
600	DW01600	765	735							9.06

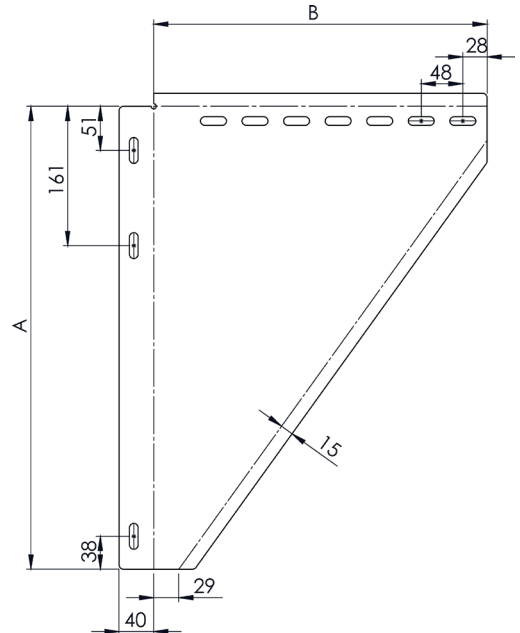


DW02Ø

Konsolbleche verstellbar, WA 150-250 mm



Ø	Code	A	B	C	D	E	F	G	H	kg
080	DW02080	500	365							3.5
100	DW02100	500	365							3.5
115	DW02115	500	365							3.5
130	DW02130	500	365							3.5
150	DW02150	535	385							3.68
160	DW02160	535	385							3.86
180	DW02180	565	415							3.86
200	DW02200	615	435							4.3
225	DW02225	615	435							4.8
250	DW02250	615	485							4.8
300	DW02300	615	535							5.26
350	DW02350	665	585							7.6
400	DW02400	665	635							8.77
450	DW02450	715	685							9.44
500	DW02500	765	735							10.7
600	DW02600	865	835							14.3

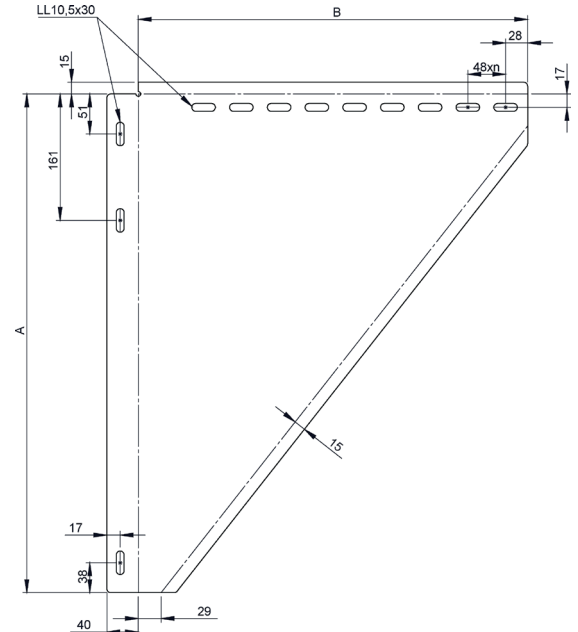


DW49Ø

Konsolbleche verstellbar, WA 250-360 mm



Ø	Code	A	B	C	D	E	F	G	H	kg
080	DW49080	600	475							5.06
100	DW49100	600	475							5.06
115	DW49115	600	475							5.06
130	DW49130	600	475							5.06
150	DW49150	635	495							5.5
160	DW49160	635	495							5.5
180	DW49180	665	525							6
200	DW49200	665	545							6.2
225	DW49225	665	545							6.2
250	DW49250	715	595							7.12
300	DW49300	715	645							7.62
350	DW49350	765	695							8.64

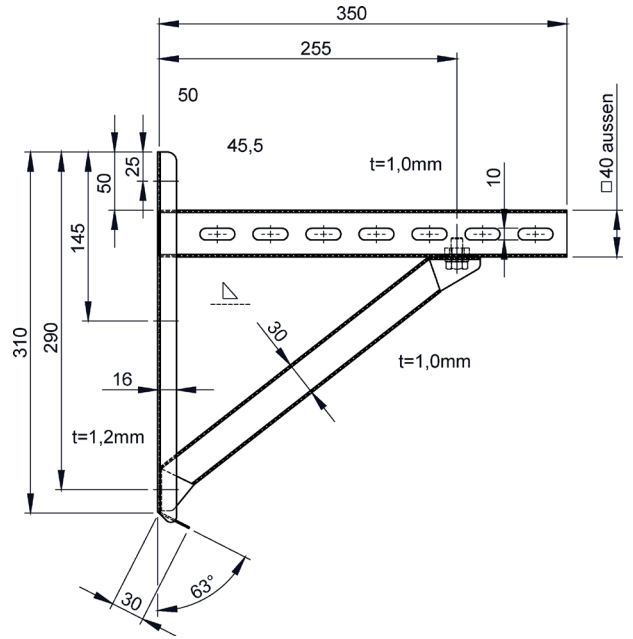


DW391

Wandstütze & Querträger Typ I 350 mm



Ø	Code	A	B	C	D	E	F	G	H	kg
080	DW391									
100	DW391									
115	DW391									
130	DW391									
150	DW391									
160	DW391									
180	DW391									
200	DW391									
225	DW391									

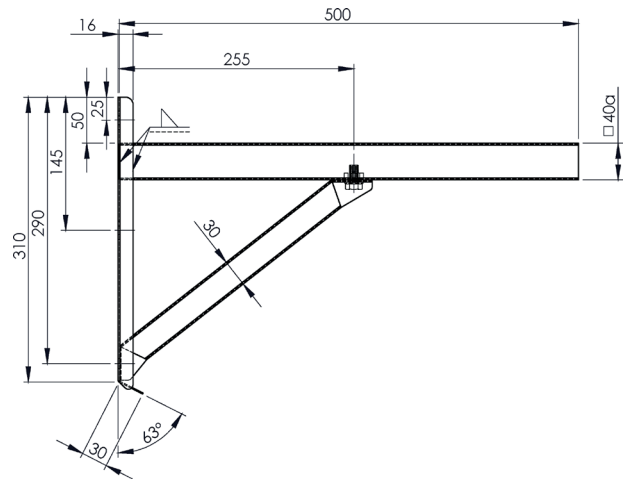


DW392

Wandstütze & Querträger Typ II 500 mm



Ø	Code	A	B	C	D	E	F	G	H	kg
080	DW392									
100	DW392									
115	DW392									
130	DW392									
150	DW392									
160	DW392									
180	DW392									
200	DW392									
225	DW392									
250	DW392									
300	DW392									
350	DW392									

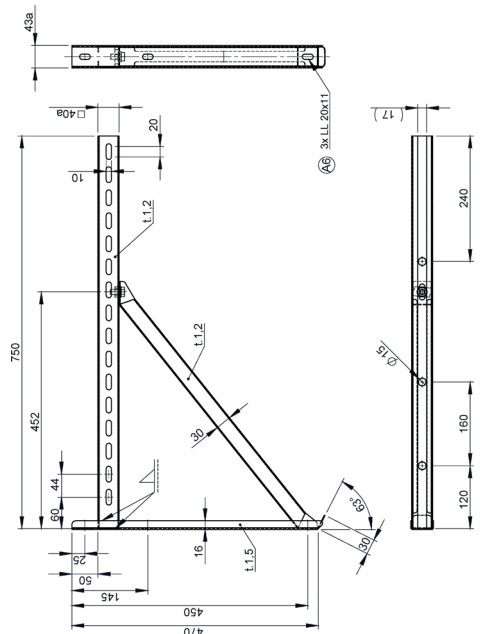


DW393

Wandstütze & Querträger Typ III 750 mm



Ø	Code	A	B	C	D	E	F	G	H	kg
080	DW393									
100	DW393									
115	DW393									
130	DW393									
150	DW393									
160	DW393									
180	DW393									
200	DW393									
225	DW393									
250	DW393									
300	DW393									
350	DW393									
400	DW393									
450	DW393									
500	DW393									
600	DW393									

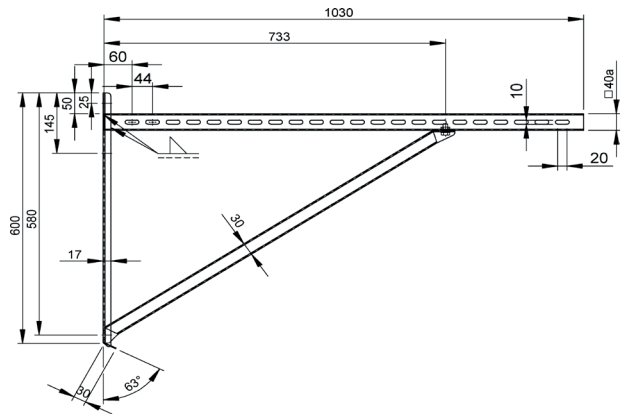


DW407

Wandstütze & Querträger Typ IV 1030 mm



Ø	Code	A	B	C	D	E	F	G	H	kg
080	DW407									
100	DW407									
115	DW407									
130	DW407									
150	DW407									
160	DW407									
180	DW407									
200	DW407									
225	DW407									
250	DW407									
300	DW407									
350	DW407									
400	DW407									
450	DW407									
500	DW407									
600	DW407									

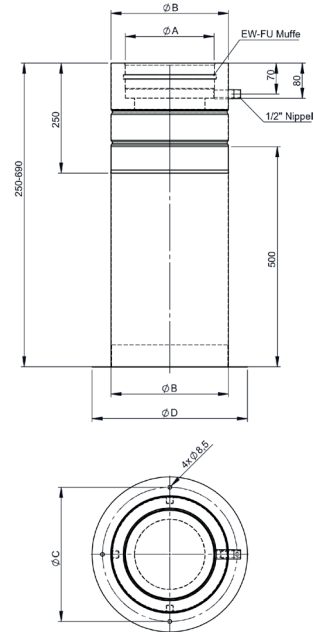


DW030

Teleskopstütze 250-690 mm inkl. Teleskopkopf mit Ablauf seitl.



Ø	Code	A	B	C	D	E	F	G	H	kg
080	DW03080	80	145	185	232					3,5
100	DW03100	100	165	205	252					4,1
115	DW03115	115	180	220	267					4,5
130	DW03130	130	195	235	282					4,9
150	DW03150	150	215	255	302					5,5
160	DW03160	160	225	265	312					5,8
180	DW03180	180	245	285	332					6,5
200	DW03200	200	265	305	352					7,1
225	DW03225	225	290	330	377					8
250	DW03250	250	315	355	402					8,9
300	DW03300	300	365	405	452					10,7
350	DW03350	350	415	455	502					13,6
400	DW03400	400	465	505	552					15,9
450	DW03450	450	515	555	602					18,2
500	DW03500	500	565	605	652					20,7
600	DW03600	600	665	705	752					26,1

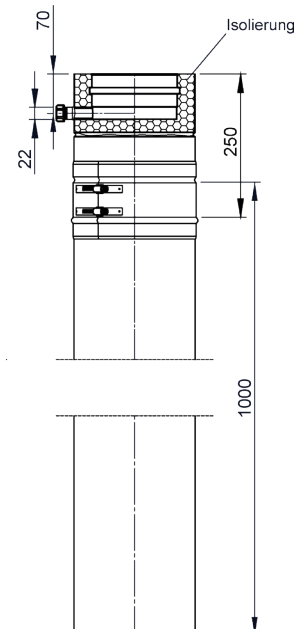


DW040

Teleskopstütze 250-1190 mm inkl. Teleskopkopf mit Kondensatablauf seitlich u. 1/2" Nippel



Ø	Code	A	B	C	D	E	F	G	H	kg
080	DW04080	80	145	185	212					5.4
100	DW04100	100	165	205	232					6.2
115	DW04115	115	180	220	247					6.8
130	DW04130	130	195	235	262					7.4
150	DW04150	150	215	255	282					8.3
160	DW04160	160	225	265	292					8.7
180	DW04180	180	245	285	312					9.6
200	DW04200	200	265	305	332					10.2
225	DW04225	225	290	330	357					11.3
250	DW04250	250	315	355	382					12.5
300	DW04300	300	365	405	432					15.6
350	DW04350	350	415	455	482					18.2
400	DW04400	400	465	505	532					20.9
450	DW04450	450	515	555	582					23.8
500	DW04500	500	565	605	632					26.7
600	DW04600	600	665	705	732					33

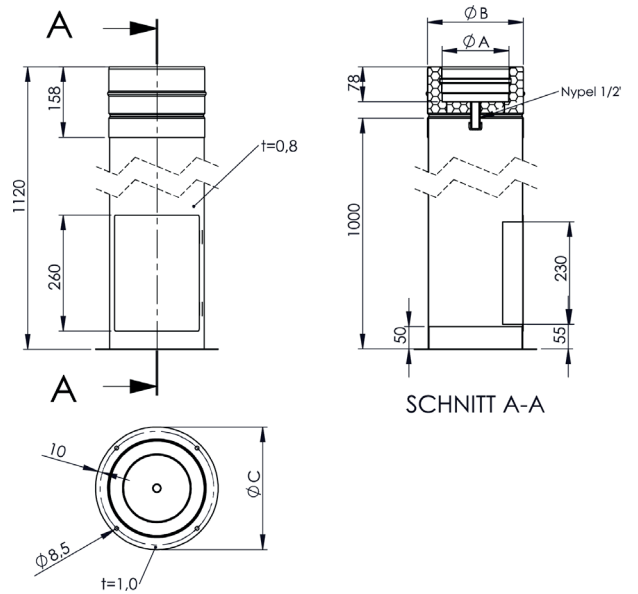


DW1017Ø

Teleskopstütze 610-1190 mm inkl. Teleskopkopf mit K-Ablauf unten 1/2" Nippel u. Tür f. K.-Behälter



Ø	Code	A	B	C	D	E	F	G	H	kg
080	DW1017080									
100	DW1017100									
115	DW1017115									
130	DW1017130	130	195	255						5.7
150	DW1017150	150	215	275						6.3
160	DW1017160									
180	DW1017180	180	245	305						7.3
200	DW1017200	200	265	325						8
225	DW1017225									
250	DW1017250	250	315	375						9.7

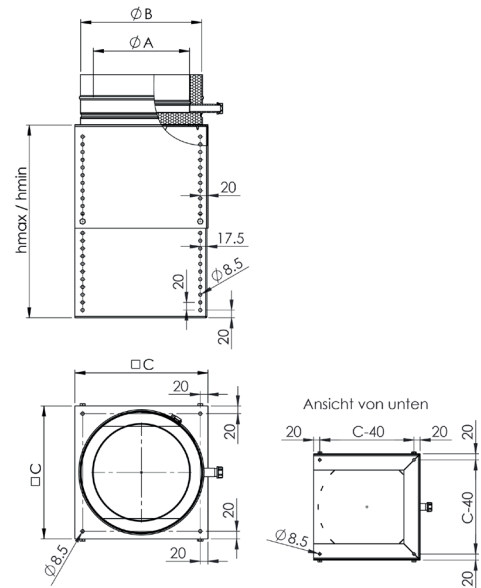


DW1321Ø

Teleskopstütze für Grundplatte

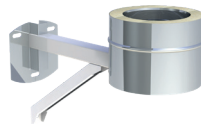


Ø	Code	A	B	C	D	E	F	G	H	kg
200	DW1321200	200	265	295						10.53
225	DW1321225	225	290	320						11.46
250	DW1321250	250	315	345						12.39
300	DW1321300	300	365	395						14.25
350	DW1321350	350	415	445						16.11
400	DW1321400	400	465	495						17.97
450	DW1321450	450	515	545						19.83
500	DW1321500	500	565	595						21.69
600	DW1321600	600	665	695						25.41

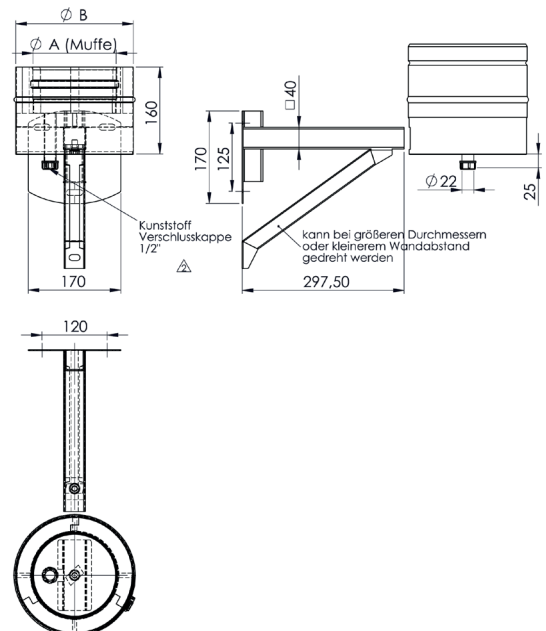


DW384Ø

Grundplatte rund mit Kondensat ablauf unten inkl. Halterung

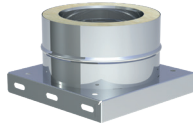


Ø	Code	A	B	C	D	E	F	G	H	kg
080	DW384080	80	145							
100	DW384100	100	165							
115	DW384115	115	180							
130	DW384130	130	195							
150	DW384150	150	215							
160	DW384160	160	225							
180	DW384180	180	245							
200	DW384200	200	265							

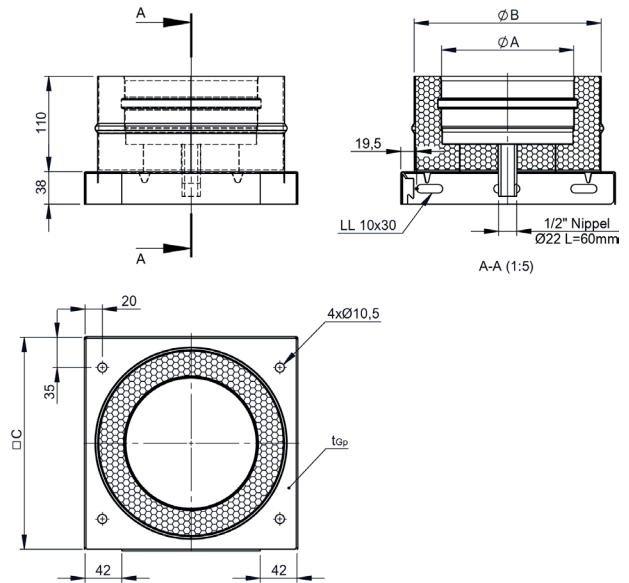


DW05Ø

Grundplatte mit Kondensatablauf unten und 1/2" Nippel

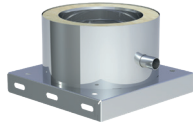


Ø	Code	A	B	C	D	E	F	G	H	kg
080	DW05080	80	145	215						1.41
100	DW05100	100	165	215						1.56
115	DW05115	115	180	215						1.68
130	DW05130	130	195	225						1.85
150	DW05150	150	215	245						2.12
160	DW05160	160	225	255						2.26
180	DW05180	180	245	275						2.55
200	DW05200	200	265	295						2.85
225	DW05225	225	290	320						3.66
250	DW05250	250	315	345						4.13
300	DW05300	300	365	395						5.12
350	DW05350	350	415	445						7.48
400	DW05400	400	465	495						8.97
450	DW05450	450	515	545						10.59
500	DW05500	500	565	595						12.34
600	DW05600	600	665	695						16.23

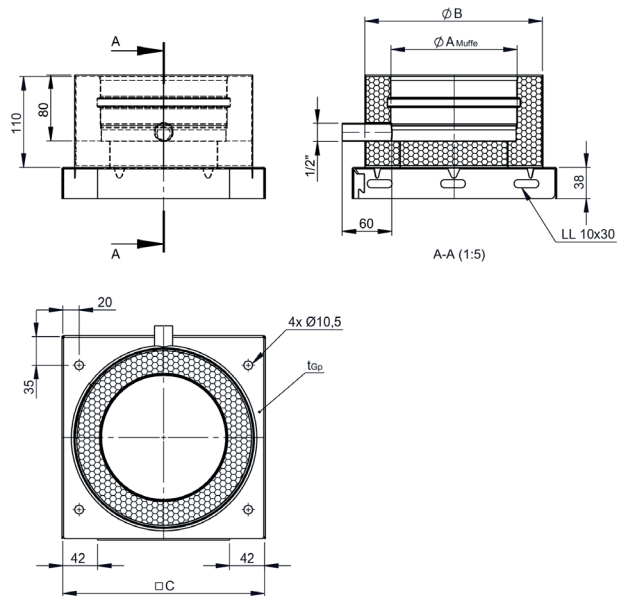


DW06Ø

Grundplatte mit Kondensatablauf seitlich und 1/2" Nippel

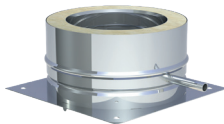


Ø	Code	A	B	C	D	E	F	G	H	kg
080	DW06080	80	145	215						1.57
100	DW06100	100	165	215						1.75
115	DW06115	115	180	215						1.89
130	DW06130	130	195	225						2.08
150	DW06150	150	215	245						2.23
160	DW06160	160	225	255						2.54
180	DW06180	180	245	275						2.86
200	DW06200	200	265	295						3.19
225	DW06225	225	290	320						3.91
250	DW06250	250	315	345						4.42
300	DW06300	300	365	395						5.5
350	DW06350	350	415	445						7.95
400	DW06400	400	465	495						9.52
450	DW06450	450	515	545						11.22
500	DW06500	500	565	595						13.04
600	DW06600	600	665	695						17.09

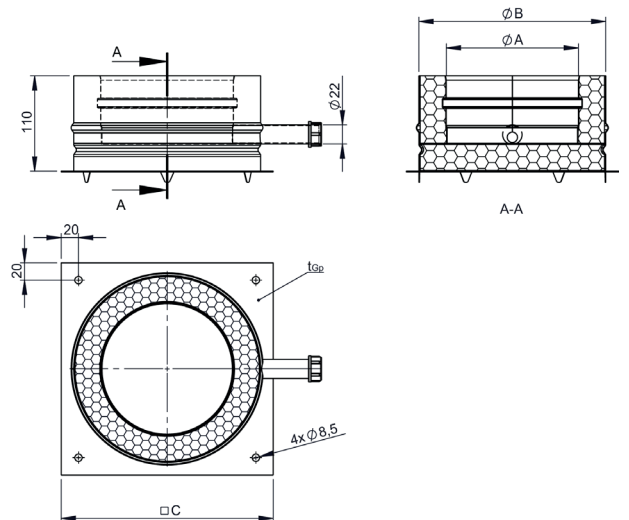


DW66Ø

Grundplatte für Sockelmontage mit Kondensatablauf seitlich 1/2" Nippel

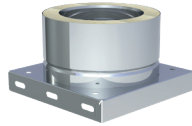


Ø	Code	A	B	C	D	E	F	G	H	kg
080	DW66080	80	145	215						
100	DW66100	100	165	215						1.47
115	DW66115	115	180	215						1.6
130	DW66130	130	195	225						1.77
150	DW66150	150	215	245						2.03
160	DW66160	160	225	255						2.16
180	DW66180	180	245	275						2.45
200	DW66200	200	265	295						2.74
225	DW66225	225	290	320						3.13
250	DW66250	250	315	345						3.54
300	DW66300	300	365	395						4.44
350	DW66350	350	415	445						5.41
400	DW66400	400	465	495						6.49
450	DW66450	450	515	545						7.66
500	DW66500	500	565	595						8.91
600	DW66600	600	665	695						11.69

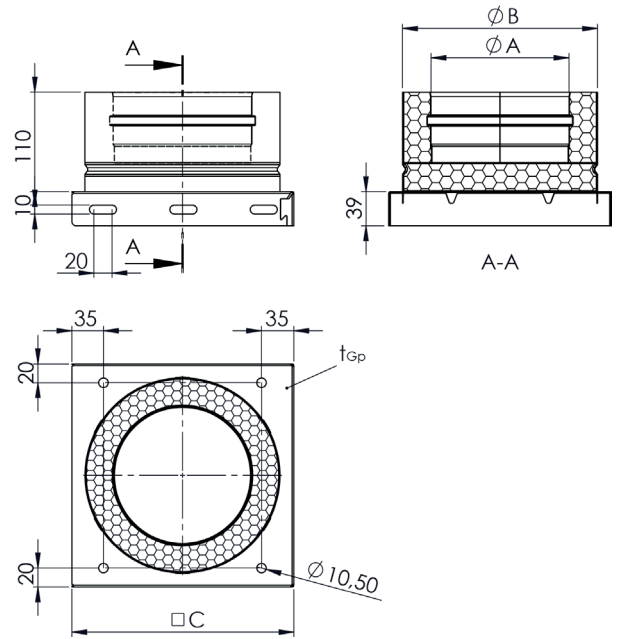


DW09Ø

Grundplatte geschlossen

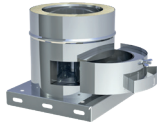


Ø	Code	A	B	C	D	E	F	G	H	kg
080	DW09080	80	145	215						1.37
100	DW09100	100	165	215						1.52
115	DW09115	115	180	215						1.64
130	DW09130	130	195	225						1.8
150	DW09150	150	215	245						2.08
160	DW09160	160	225	255						2.21
180	DW09180	180	245	275						2.49
200	DW09200	200	265	295						2.79
225	DW09225	225	290	320						3.45
250	DW09250	250	315	345						3.9
300	DW09300	300	365	395						4.89
350	DW09350	350	415	445						6.43
400	DW09400	400	465	495						7.72
450	DW09450	450	515	545						9.12
500	DW09500	500	565	595						10.62
600	DW09600	600	665	695						13.97

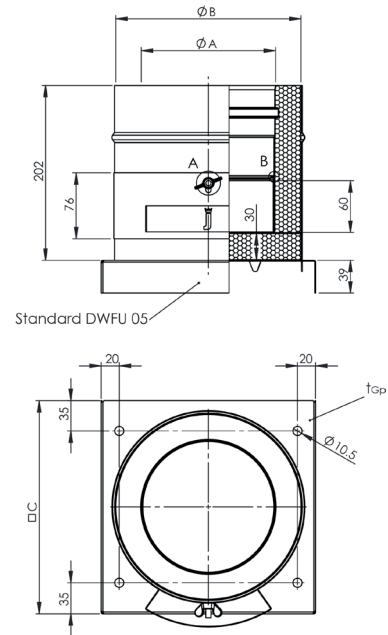


DW1592Ø

Grundplatte mit herausnehmbarem Rußtopf

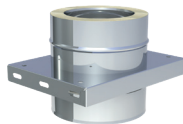


Ø	Code	A	B	C	D	E	F	G	H	kg
080	DW1592080	80	145	215						
100	DW1592100	100	165	215						
115	DW1592115	115	180	215						
130	DW1592130	130	195	225						
150	DW1592150	150	215	245						
160	DW1592160	160	225	255						
180	DW1592180	180	245	275						
200	DW1592200	200	265	295						
225	DW1592225	225	290	320						
250	DW1592250	250	315	345						
300	DW1592300	300	365	395						

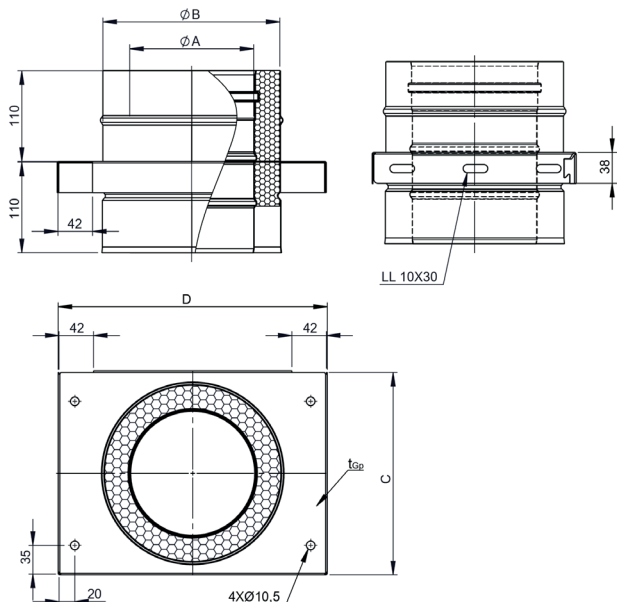


DW07Ø

Grundplatte für Zwischenstütze

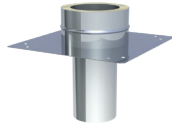


Ø	Code	A	B	C	D	E	F	G	H	kg
080	DW07080	80	145	215	295					2
100	DW07100	100	165	215	295					2.19
115	DW07115	115	180	215	295					2.33
130	DW07130	130	195	225	305					2.51
150	DW07150	150	215	245	325					2.8
160	DW07160	160	225	255	335					2.94
180	DW07180	180	245	275	355					3.67
200	DW07200	200	265	295	375					4
225	DW07225	225	290	320	400					4.4
250	DW07250	250	315	345	425					4.83
300	DW07300	300	365	395	515					5.67
350	DW07350	350	415	445	525					7.3
400	DW07400	400	465	495	575					8.28
450	DW07450	450	515	545	625					9.27
500	DW07500	500	565	595	675					10.27
600	DW07600	600	665	695	775					12.35

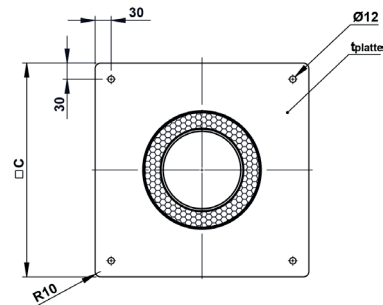
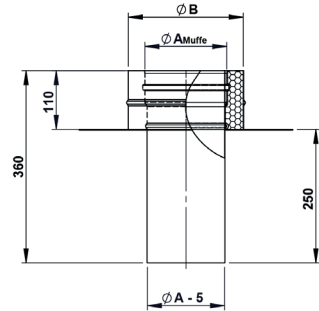


DW08Ø

Grundplatte für Kaminerrhöhung (mit rundem Einschub l=250mm) max. Aufbauhöhe ab Grundp. 1,5m



Ø	Code	A	B	C	D	E	F	G	H	kg
080	DW08080	80	145	400						1.65
100	DW08100	100	165	400						1.85
115	DW08115	115	180	400						2
130	DW08130	130	195	400						2.14
150	DW08150	150	215	400						2.34
160	DW08160	160	225	400						2.43
180	DW08180	180	245	400						2.62
200	DW08200	200	265	400						2.81
225	DW08225	225	290	400						3.04
250	DW08250	250	315	400						3.27
300	DW08300	300	365	450						3.87
350	DW08350	350	415	500						5.19
400	DW08400	400	465	550						5.89
450	DW08450	450	515	600						6.6
500	DW08500	500	565	650						7.31
600	DW08600	600	665	750						9.06

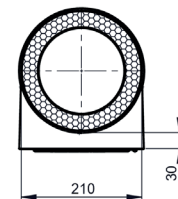
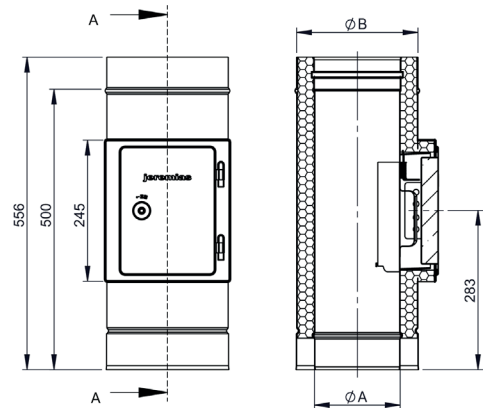


DW10Ø

Reinigungselement (bis 600 °C / N1)



Ø	Code	A	B	C	D	E	F	G	H	kg
080	DW10080	80	145							5.93
100	DW10100	100	165							6.45
115	DW10115	115	180							6.85
130	DW10130	130	195							7.23
150	DW10150	150	215							7.69
160	DW10160	160	225							7.81
180	DW10180	180	245							8.26
200	DW10200	200	265							8.72
225	DW10225	225	290							9.3
250	DW10250	250	315							9.89
300	DW10300	300	365							11.11
350	DW10350	350	415							13.37
400	DW10400	400	465							15.56
450	DW10450	450	515							16.58
500	DW10500	500	565							17.87
600	DW10600	600	665							21.59



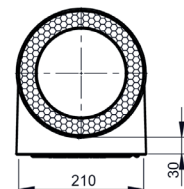
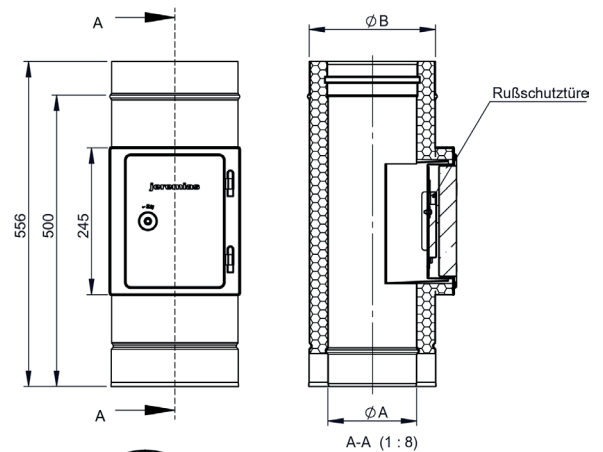
A-A (1:8)

DW10RSTØ

Reinigungselement mit Rußschutztüre (bis 600°C / N1)



Ø	Code	A	B	C	D	E	F	G	H	kg
080	DW10RST080	80	145							6.28
100	DW10RST100	100	165							6.78
115	DW10RST115	115	180							7.2
130	DW10RST130	130	195							7.57
150	DW10RST150	150	215							7.99
160	DW10RST160	160	225							8.14
180	DW10RST180	180	245							8.6
200	DW10RST200	200	265							9.07
225	DW10RST225	225	290							9.64
250	DW10RST250	250	315							10.2
300	DW10RST300	300	365							11.5
350	DW10RST350	350	415							12.6
400	DW10RST400	400	465							13.8
450	DW10RST450	450	515							14.9
500	DW10RST500	500	565							16.2
600	DW10RST600	600	665							18.6



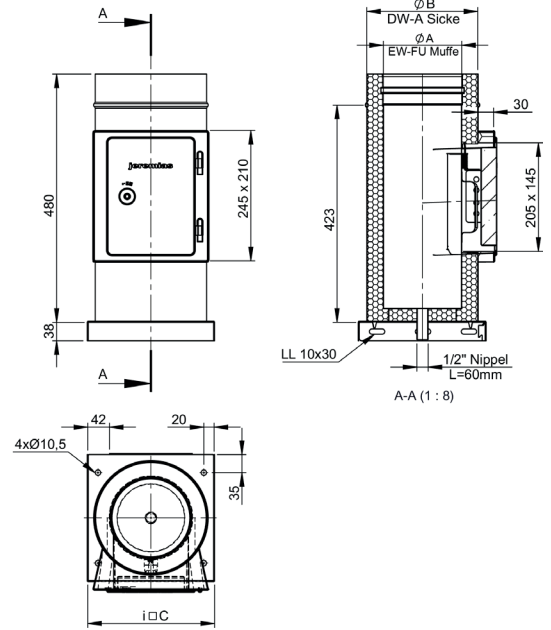
A-A (1:8)

DW383Ø

Reinigungselement mit integr. Grundplatte und Kondensatablauf unten (bis 600°C/N1)

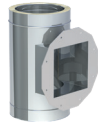


Ø	Code	A	B	C	D	E	F	G	H	kg
080	DW383080	80	145	215						6.4
100	DW383100	100	165	215						6.8
115	DW383115	115	180	215						7.1
130	DW383130	130	195	225						7.6
150	DW383150	150	215	245						8.1
160	DW383160	160	225	255						8.4
180	DW383180	180	245	275						8.9
200	DW383200	200	265	295						9.5
225	DW383225	225	290	320						10.4
250	DW383250	250	315	345						11.2
300	DW383300	300	365	395						12.9
350	DW383350	350	415	445						15.2
400	DW383400	400	465	495						17.1
450	DW383450	450	515	545						19.1
500	DW383500	500	565	595						21.2
600	DW383600	600	665	695						25.7

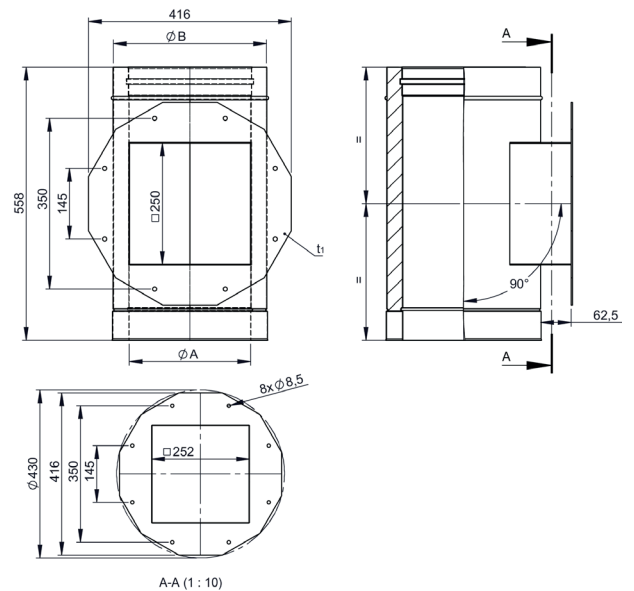


DW1756Ø

Zugregleranschluss für ZUK250 (SG/E)



Ø	Code	A	B	C	D	E	F	G	H	kg
250	DW1756250	250	315							3.61
300	DW1756300	300	365							4.64
350	DW1756350	350	415							5.08
400	DW1756400	400	465							5.79
450	DW1756450	450	515							6.46
500	DW1756500	500	565							7.16
600	DW1756600	600	665							8.59

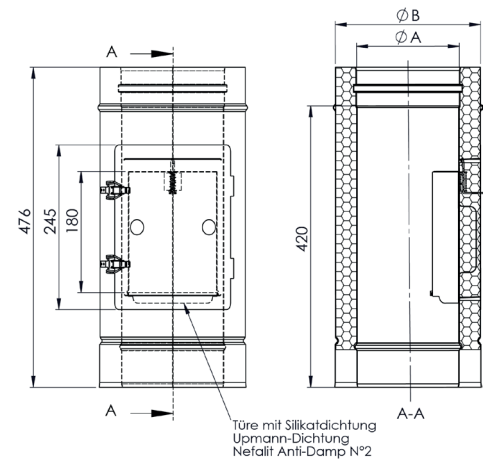


DW381Ø

Reinigungselement Design plus (nur für Innenbereich) (bis 600°C/N1)



Ø	Code	A	B	C	D	E	F	G	H	kg
080	DW381080	80	145							2.79
100	DW381100	100	165							3.22
115	DW381115	115	180							3.56
130	DW381130	130	195							3.88
150	DW381150	150	215							4.28
160	DW381160	160	225							4.48
180	DW381180	180	245							4.9
200	DW381200	200	265							5.32
225	DW381225	225	290							5.84
250	DW381250	250	315							6.37
300	DW381300	300	365							7.43
350	DW381350	350	415							8.49
400	DW381400	400	465							9.52
450	DW381450	450	515							10.59
500	DW381500	500	565							11.65
600	DW381600	600	665							13.74

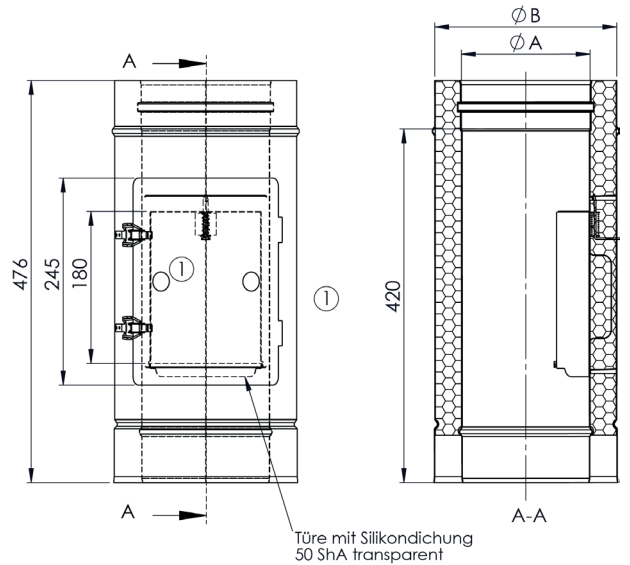


DW381AØ

Reinigungselement Design plus (Außenbereich)
(600°C/N1)



Ø	Code	A	B	C	D	E	F	G	H	kg
080	DW381A080	80	145							2.79
100	DW381A100	100	165							3.22
115	DW381A115	115	180							3.56
130	DW381A130	130	195							3.88
150	DW381A150	150	215							4.28
160	DW381A160	160	225							4.48
180	DW381A180	180	245							4.9
200	DW381A200	200	265							5.32
225	DW381A225	225	290							5.84
250	DW381A250	250	315							6.37
300	DW381A300	300	365							7.43
350	DW381A350	350	415							8.49
400	DW381A400	400	465							9.52
450	DW381A450	450	515							10.59
500	DW381A500	500	565							11.65
600	DW381A600	600	665							13.74

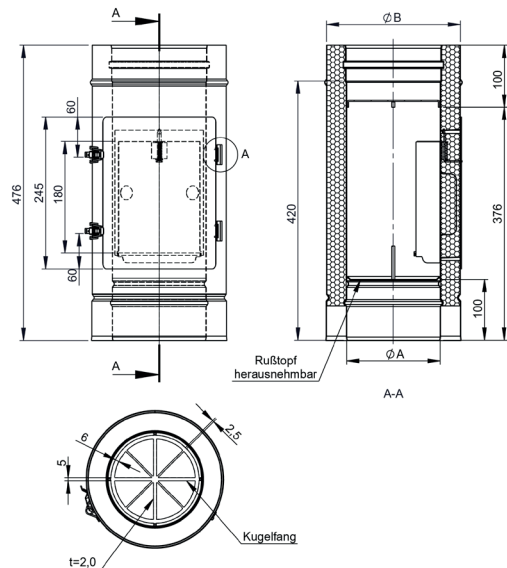


DW1325Ø

Reinigungselement Design plus mit Kugelfang
u. Rußtopf herausnehmbar (bis 600°C/N1)



Ø	Code	A	B	C	D	E	F	G	H	kg
130	DW1325130	130	195							3.88
150	DW1325150	150	215							4.28
160	DW1325160	160	225							4.48
180	DW1325180	180	245							4.9
200	DW1325200	200	265							5.32
250	DW1325250	250	315							6.37

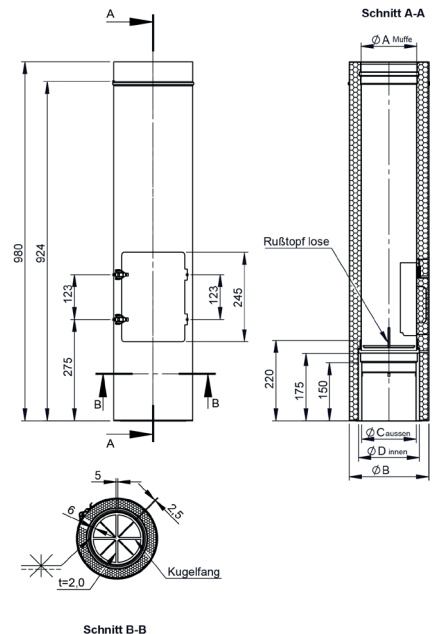


DW1805Ø

Reinigungselement Design mit Kugelf. und WF
f. ferro mit 150 mm Einschub/Rußtopf heraus-
nehmbar. 600°C/N1



Ø	Code	A	B	C	D	E	F	G	H	kg
130	DW1805130	130	195	122	140					8.11
150	DW1805150	150	215	142	160					9.02
160	DW1805160	160	225	152	170					9.49
180	DW1805180	180	245	172	190					10.42
200	DW1805200	200	265	192	210					11.3
250	DW1805250	250	315	242	262					13.76

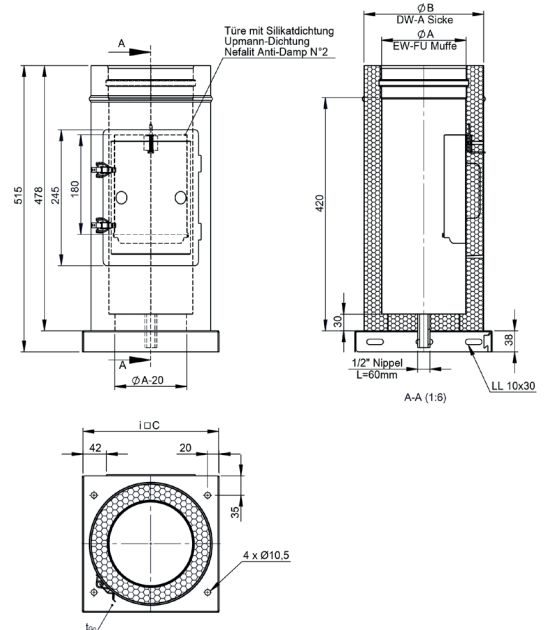


DW382Ø

Reinigungselement Design Plus mit integr. GP
Kondensatab.unten(nur f. Innenb.) (bis600°C/
N1)



Ø	Code	A	B	C	D	E	F	G	H	kg
080	DW382080	80	145	215						3.44
100	DW382100	100	165	215						3.89
115	DW382115	115	180	215						4.25
130	DW382130	130	195	225						4.63
150	DW382150	150	215	245						5.18
160	DW382160	160	225	255						5.42
180	DW382180	180	245	275						5.98
200	DW382200	200	265	295						6.47
225	DW382225	225	290	320						7.54
250	DW382250	250	315	345						8.32
300	DW382300	300	365	395						9.95
350	DW382350	350	415	445						12.12
400	DW382400	400	465	495						13.98
450	DW382450	450	515	545						15.96
500	DW382500	500	565	595						18.02
600	DW382600	600	665	695						22.36

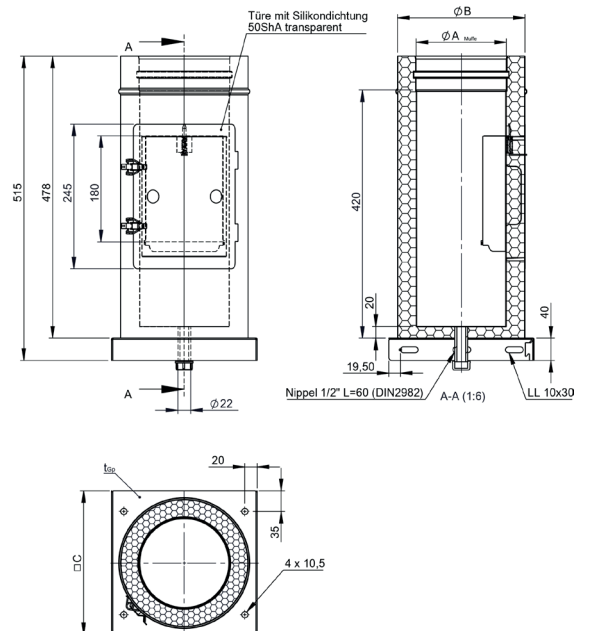


DW382AØ

Reinigungselement mit integr. Grundplatte
und Kondensatablauf unten(außenbereich)
(bis600°C/N1)

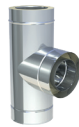


Ø	Code	A	B	C	D	E	F	G	H	kg
080	DW382A080	80	145	215						3.5
100	DW382A100	100	165	215						3.96
115	DW382A115	115	180	215						4.32
130	DW382A130	130	195	225						4.7
150	DW382A150	150	215	245						5.27
160	DW382A160	160	225	255						5.51
180	DW382A180	180	245	275						6.07
200	DW382A200	200	265	295						6.65
225	DW382A225	225	290	320						7.65
250	DW382A250	250	315	345						8.45
300	DW382A300	300	365	395						10.09
350	DW382A350	350	415	445						12.28
400	DW382A400	400	465	495						14.16
450	DW382A450	450	515	545						16.16
500	DW382A500	500	565	595						18.24
600	DW382A600	600	665	695						22.63

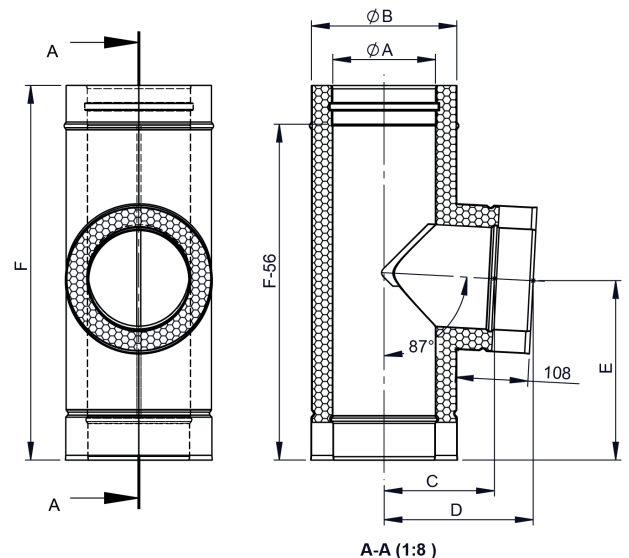


DW11Ø

T-Anschluss 87° mit Wassernase



Ø	Code	A	B	C	D	E	F	G	H	kg
080	DW11080	80	145	126	184	268	556			3.61
100	DW11100	100	165	137	195	268	556			4.2
115	DW11115	115	180	145	203	267	556			4.65
130	DW11130	130	195	153	211	267	556			5.08
150	DW11150	150	215	164	221	266	556			5.68
160	DW11160	160	225	169	227	266	556			5.95
180	DW11180	180	245	179	237	266	556			6.53
200	DW11200	200	265	190	245	265	556			7.1
225	DW11225	225	290	203	261	264	556			7.81
250	DW11250	250	315	216	274	264	556			8.51
300	DW11300	300	365	243	300	312	656			11.27
350	DW11350	350	415	269	326	311	656			12.8
400	DW11400	400	465	295	353	360	756			16.13
450	DW11450	450	515	321	379	358	756			17.85
500	DW11500	500	565	347	405	407	856			21.71
600	DW11600	600	665	400	458	404	956			27.97

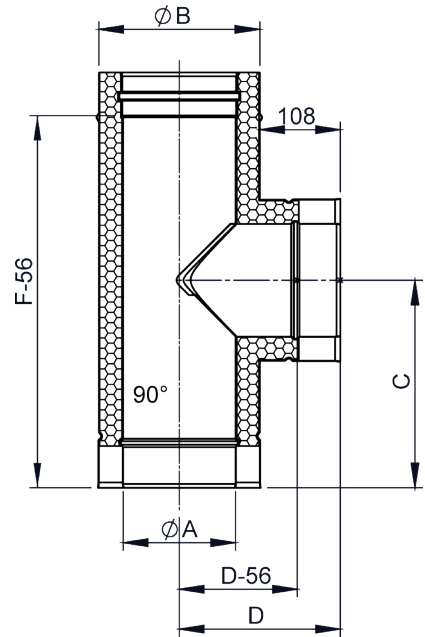


DW317Ø

T-Anschluss 90° mit Wassernase



Ø	Code	A	B	C	D	E	F	G	H	kg
080	DW317080	80	145	278	181		556			3.9
100	DW317100	100	165	278	191		556			4.56
115	DW317115	115	180	278	199		556			5.32
130	DW317130	130	195	278	206		556			5.64
150	DW317150	150	215	278	216		556			6.32
160	DW317160	160	225	278	221		556			6.68
180	DW317180	180	245	278	231		556			7.48
200	DW317200	200	265	278	241		556			7.89
225	DW317225	225	280	278	253		556			8.62
250	DW317250	250	315	278	266		556			9.57
300	DW317300	300	365	328	291		656			11.85
350	DW317350	350	415	328	316		656			14.09
400	DW317400	400	465	378	341		756			17.84
450	DW317450	450	515	378	366		756			19.67
500	DW317500	500	565	428	391		856			24.15
600	DW317600	600	665	478	440		956			31.29

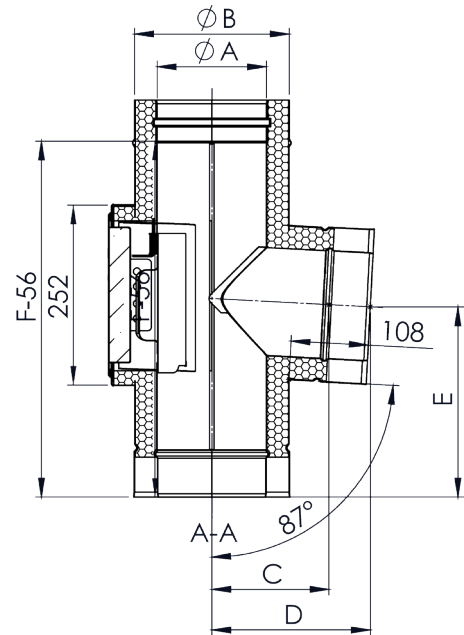


DW421Ø

T-Anschluss 87° inkl. Reinigung gegenüberliegend (gleiche Höhe) (bis 600°C/N1)



Ø	Code	A	B	C	D	E	F	G	H	kg
080	DW421080	80	145	126	184	268	556			6.73
100	DW421100	100	165	137	195	268	556			7.35
115	DW421115	115	180	145	203	267	556			7.83
130	DW421130	130	195	153	211	267	556			8.28
150	DW421150	150	215	164	221	266	556			8.85
160	DW421160	160	225	169	227	266	556			9.03
180	DW421180	180	245	179	237	266	556			9.58
200	DW421200	200	265	190	245	265	556			10.13
225	DW421225	225	280	203	261	264	556			10.83
250	DW421250	250	315	216	274	264	556			11.53
300	DW421300	300	365	243	300	312	656			14.31
350	DW421350	350	415	269	326	311	656			15.86
400	DW421400	400	465	295	353	360	756			19.21
450	DW421450	450	515	321	379	358	756			20.96
500	DW421500	500	565	347	405	407	856			24.85
600	DW421600	600	665	400	458	404	956			31.3

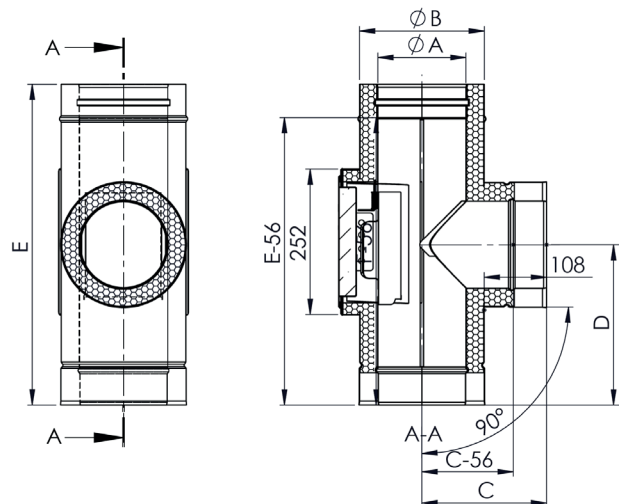


DW309Ø

T-Anschluss 90° inkl. Reinigung gegenüberliegend (gleiche Höhe) (bis 600°C/N1)



Ø	Code	A	B	C	D	E	F	G	H	kg
080	DW309080	80	145	181	278	556				6.71
100	DW309100	100	165	191	278	556				7.33
115	DW309115	115	180	199	278	556				7.8
130	DW309130	130	195	206	278	556				8.25
150	DW309150	150	215	216	278	556				8.81
160	DW309160	160	225	21	278	556				8.97
180	DW309180	180	245	231	278	556				9.51
200	DW309200	200	265	241	278	556				10.06
225	DW309225	225	280	253	278	556				10.74
250	DW309250	250	315	266	278	556				11.43
300	DW309300	300	365	291	328	656				14.17
350	DW309350	350	415	316	328	656				15.7
400	DW309400	400	465	341	378	756				18.96
450	DW309450	450	515	366	378	756				20.68
500	DW309500	500	565	391	428	856				24.51
600	DW309600	600	665	440	478	956				30.7

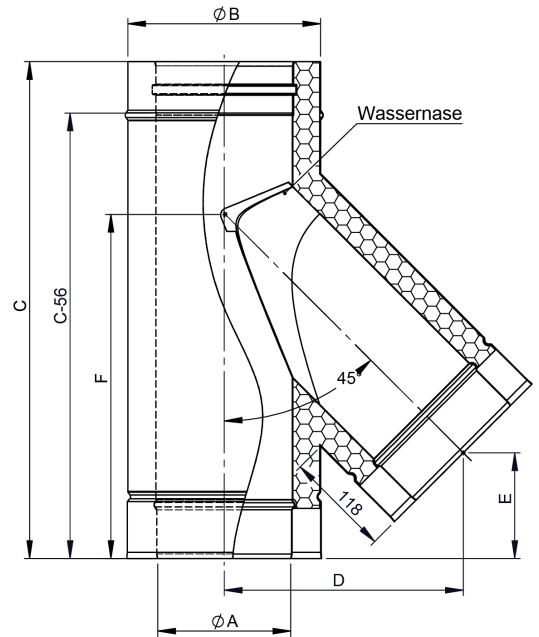


DW120

T-Anschluss 45° mit Wassernase



Ø	Code	A	B	C	D	E	F	G	H	kg
080	DW12080	80	145	556	208	115	353			3.7
100	DW12100	100	165	556	225	118	363			4.37
115	DW12115	115	180	556	238	122	371			4.89
130	DW12130	130	195	556	251	129	378			5.4
150	DW12150	150	215	556	268	136	388			6.11
160	DW12160	160	225	556	276	142	393			6.45
180	DW12180	180	245	656	293	143	453			8.05
200	DW12200	200	265	656	310	151	463			8.83
225	DW12225	225	290	656	331	158	475			9.85
250	DW12250	250	315	756	353	165	538			12.09
300	DW12300	300	365	756	396	183	563			14.45
350	DW12350	350	415	856	438	198	638			18.37
400	DW12400	400	465	956	481	212	713			22.9
450	DW12450	450	515	956	523	230	738			25.77
500	DW12500	500	565	1196	566	315	883			34.12
600	DW12600	600	665	1196	651	297	933			41.46

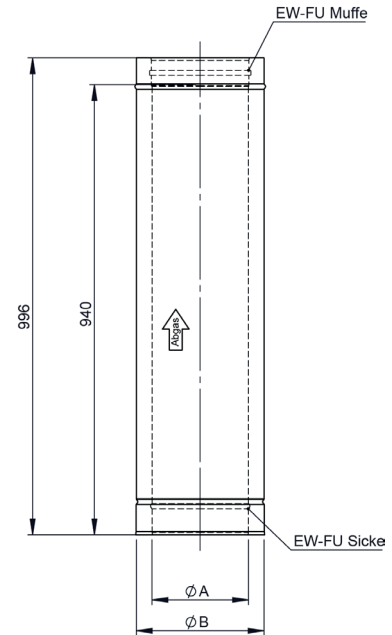


DW130

Längenelement 1000 mm



Ø	Code	A	B	C	D	E	F	G	H	kg
080	DW13080	80	145							4,9
100	DW13100	100	165							5,7
115	DW13115	115	180							6,3
130	DW13130	130	195							7
150	DW13150	150	215							7,8
160	DW13160	160	225							8,2
180	DW13180	180	245							9,1
200	DW13200	200	265							9,9
225	DW13225	225	290							11
250	DW13250	250	315							12,2
300	DW13300	300	365							14,1
350	DW13350	350	415							16,2
400	DW13400	400	465							18,3
450	DW13450	450	515							20,4
500	DW13500	500	565							22,6
600	DW13600	600	665							26,8

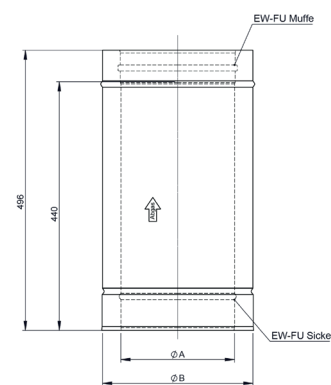


DW140

Längenelement 500 mm



Ø	Code	A	B	C	D	E	F	G	H	kg
080	DW14080	80	145							2,5
100	DW14100	100	165							2,9
115	DW14115	115	180							3,3
130	DW14130	130	195							3,6
150	DW14150	150	215							4
160	DW14160	160	225							4,2
180	DW14180	180	245							4,7
200	DW14200	200	265							5,1
225	DW14225	225	290							5,6
250	DW14250	250	315							6,2
300	DW14300	300	365							7,2
350	DW14350	350	415							8,3
400	DW14400	400	465							9,4
450	DW14450	450	515							10,4
500	DW14500	500	565							11,5
600	DW14600	600	665							13,6

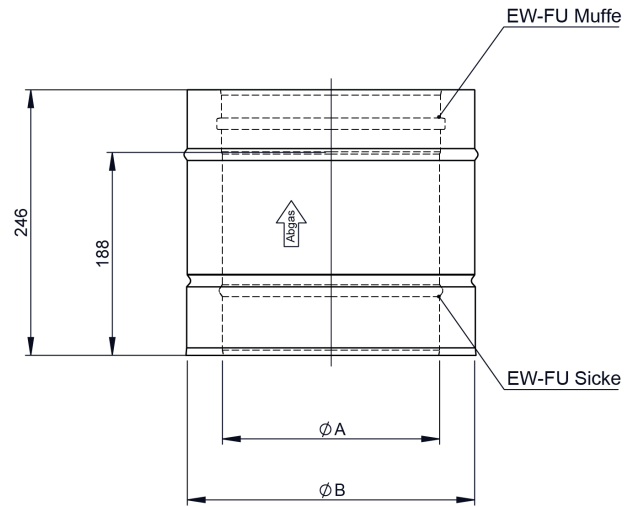


DW15Ø

Längenelement 250 mm

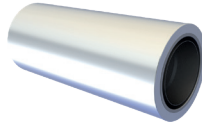


Ø	Code	A	B	C	D	E	F	G	H	kg
080	DW15080	80	145							1,4
100	DW15100	100	165							1,6
115	DW15115	115	180							1,7
130	DW15130	130	195							1,9
150	DW15150	150	215							2,1
160	DW15160	160	225							2,2
180	DW15180	180	245							2,5
200	DW15200	200	265							2,7
225	DW15225	225	290							2,9
250	DW15250	250	315							3,2
300	DW15300	300	365							3,8
350	DW15350	350	415							4,3
400	DW15400	400	465							4,9
450	DW15450	450	515							5,4
500	DW15500	500	565							6
600	DW15600	600	665							7,1

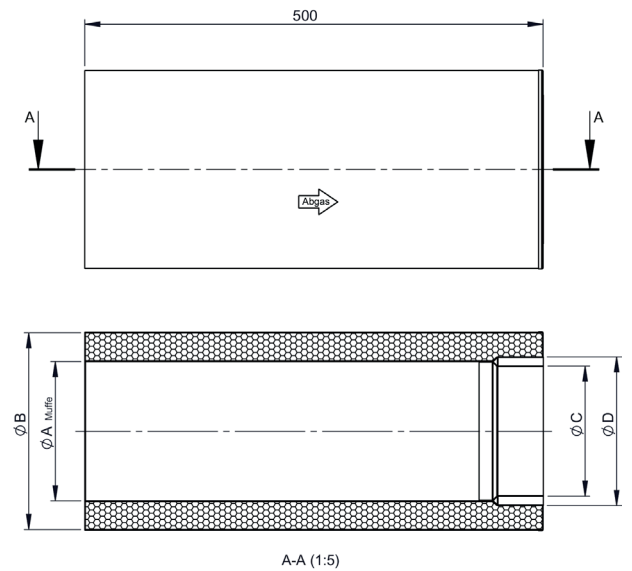


DW261Ø

Längenelement 500 mm mit integr. Wandf.
kürzbar für FERRO

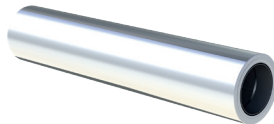


Ø	Code	A	B	C	D	E	F	G	H	kg
080	DW261080	82	145	72	90					2.5
100	DW261100	102	165	92	110					2.9
115	DW261115	117	180	107	125					3.3
130	DW261130	132	195	122	140					3.6
150	DW261150	152	215	142	160					4
160	DW261160	162	225	152	170					4.3
180	DW261180	182	245	172	190					4.7
200	DW261200	202	265	192	210					5.1
225	DW261225									
250	DW261250	252	315	242	260					6.4
300	DW261300									

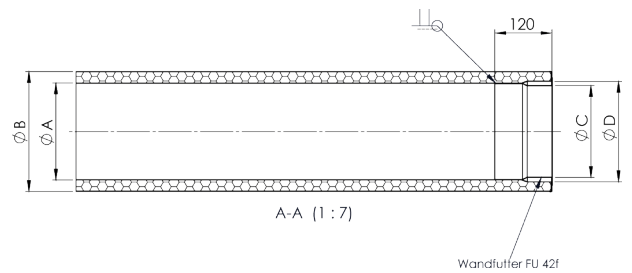


DW262Ø

Längenelement 1000 mm mit integr. Wandf.
kürzbar für FERRO



Ø	Code	A	B	C	D	E	F	G	H	kg
080	DW262080	82	145	72	90					2.5
100	DW262100	102	165	92	110					2.9
115	DW262115	117	180	107	125					3.3
130	DW262130	132	195	122	140					3.6
150	DW262150	153	215	142	160					4
160	DW262160	162	225	152	170					4.3
180	DW262180	182	245	172	190					4.7
200	DW262200	202	265	192	210					5.1
225	DW262225									
250	DW262250	252	315	242	260					6.4
300	DW262300									

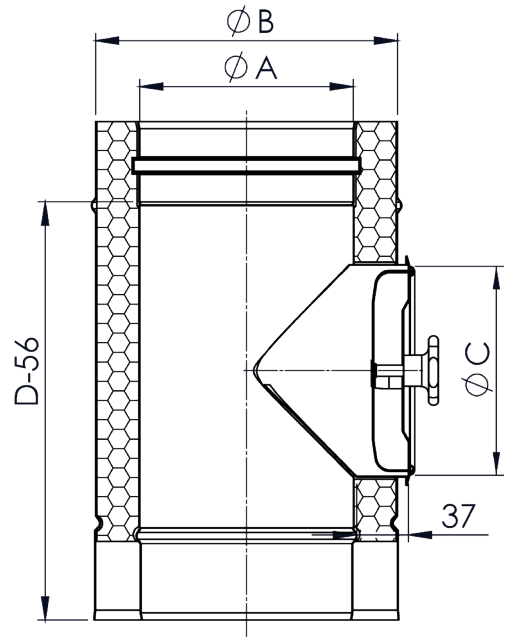


DW294Ø

Längenelement mit Revision (Deckel für Öl und Gas)



Ø	Code	A	B	C	D	E	F	G	H	kg
080	DW294080	80	145	80	356					1.8
100	DW294100	100	165	100	356					2.09
115	DW294115	115	180	115	356					2.31
130	DW294130	130	195	130	356					2.53
150	DW294150	150	215	150	356					2.81
160	DW294160	160	225	150	356					2.95
180	DW294180	180	245	150	356					3.24
200	DW294200	200	265	150	356					3.52
225	DW294225	225	290	180	396					4.29
250	DW294250	250	315	180	396					4.69
300	DW294300	300	365	180	396					5.49
350	DW294350	350	415	180	396					6.28
400	DW294400	400	465	250	476					8.46
450	DW294450	450	515	250	476					9.42
500	DW294500	500	565	250	476					10.38
600	DW294600	600	665	250	476					12.29



DW294GØ

Längenelement mit Revision (Deckel für Festbrennstoff) bis 600°C/N1)



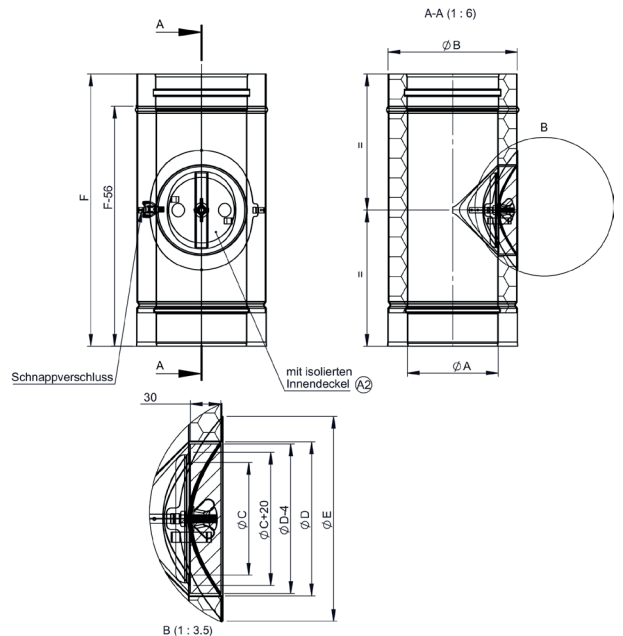
Ø	Code	A	B	C	D	E	F	G	H	kg
080	DW294G080									
100	DW294G100									
115	DW294G115									
130	DW294G130									
150	DW294G150									
160	DW294G160									
180	DW294G180									
200	DW294G200									
225	DW294G225									
250	DW294G250									
300	DW294G300									
350	DW294G350									
400	DW294G400									
450	DW294G450									
500	DW294G500									
600	DW294G600									

CHFUDW68Ø

Längenelement mit Revision (mit innen- u. Außendeckel)(bis600°C/N1)



Ø	Code	A	B	C	D	E	F	G	H	kg
080	CHFUDW68080	80	145	50	80	100	456			3.02
100	CHFUDW68100	100	165	70	100	120	456			3.55
115	CHFUDW68115	115	180	80	115	150	456			3.94
130	CHFUDW68130	130	195	100	130	170	456			4.33
150	CHFUDW68150	150	215	110	150	200	456			4.9
160	CHFUDW68160	160	225	120	160	200	456			5.12
180	CHFUDW68180	180	245	140	180	220	456			5.72
200	CHFUDW68200	200	265	160	200	240	456			6.28
225	CHFUDW68225	225	290	160	200	240	456			6.85
250	CHFUDW68250	250	315	180	250	290	556			9.11
300	CHFUDW68300	300	365	180	250	290	556			10.54
350	CHFUDW68350	350	415	180	250	290	556			11.92
400	CHFUDW68400	400	465	180	250	290	556			13.41
450	CHFUDW68450	450	515	180	250	290	556			14.9
500	CHFUDW68500	500	565	180	250	290	556			16.37
600	CHFUDW68600	600	665	180	250	290	556			19.34

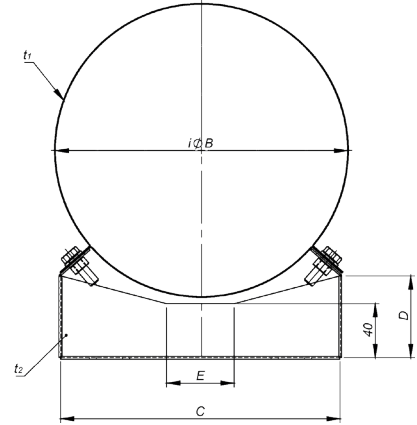
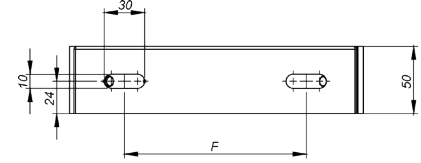


DW21Ø

Wand- und Deckenabstandshalter starr, 50 mm

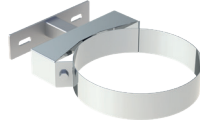


Ø	Code	A	B	C	D	E	F	G	H	kg
080	DW21080		145	164	50	50	100			0.23
100	DW21100		165	164	50	50	100			0.24
115	DW21115		180	164	50	50	100			0.25
130	DW21130		195	195	61	50	120			0.28
150	DW21150		215	210	61	50	135			0.3
160	DW21160		225	210	61	50	135			0.32
180	DW21180		245	225	62	50	150			0.37
200	DW21200		265	255	75	50	180			0.39
225	DW21225		290	255	75	50	180			0.42
250	DW21250		315	295	80	80	215			0.58
300	DW21300		365	328	87	80	250			0.59
350	DW21350		415	328	87	80	250			0.77
400	DW21400		465	417	115	150	339			0.91
450	DW21450		515	417	115	150	339			0.92
500	DW21500		565	480	128	140	380			1.36
600	DW21600		665	635	199	240	535			2.24

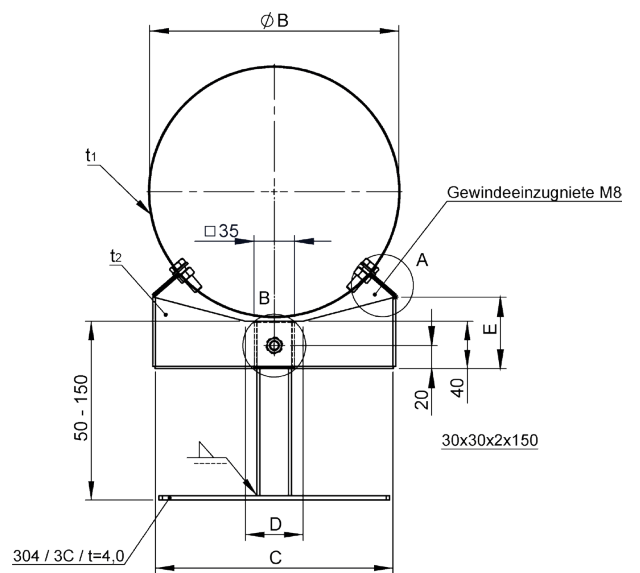


DW22Ø

Wandabstandshalter verstellbar 50-150 mm

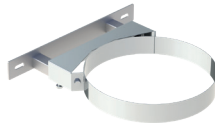


Ø	Code	A	B	C	D	E	F	G	H	kg
080	DW22080		145	164	50	50				1.1
100	DW22100		165	164	50	50				1.39
115	DW22115		180	164	50	50				1.41
130	DW22130		195	195	50	61				1.49
150	DW22150		215	210	50	61				1.66
160	DW22160		225	210	50	61				1.69
180	DW22180		245	225	50	62				2.13
200	DW22200		265	255	50	75				2.39
225	DW22225		290	255	50	75				2.45

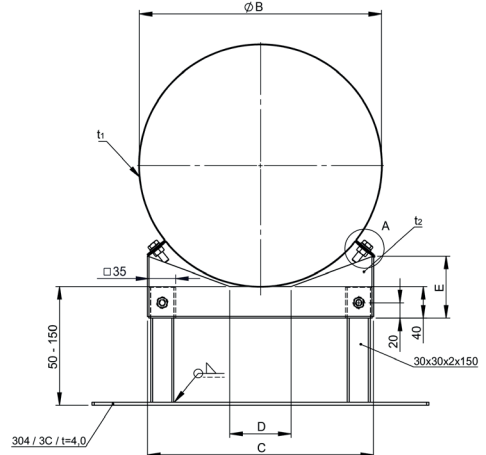
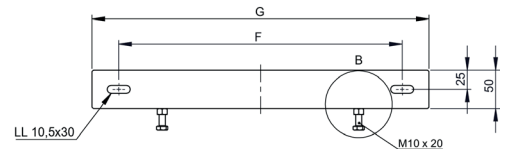


DW22Ø

Wandabstandshalter verstellbar 50-150 mm



Ø	Code	A	B	C	D	E	F	G	H	kg
250	DW22250		315	295	80	80	370	440		2.81
300	DW22300		365	328	80	87	400	470		2.87
350	DW22350		415	328	80	87	400	470		3.17
400	DW22400		465	417	150	115	480	550		3.23
450	DW22450		515	417	150	115	480	550		3.97
500	DW22500		565	480	140	128	545	615		4.15
600	DW22600		665	635	240	199	700	770		4.31

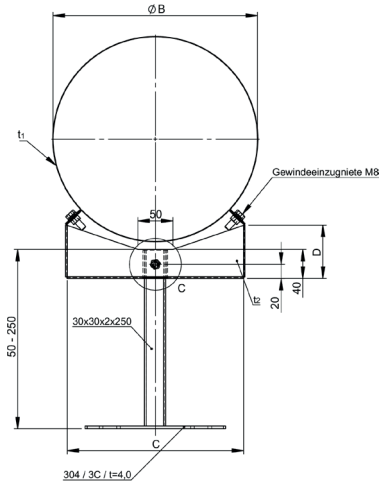
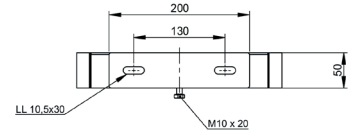


DW23Ø

Wandabstandshalter verstellbar 50-250 mm

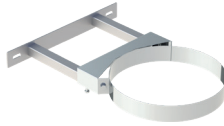


Ø	Code	A	B	C	D	E	F	G	H	kg
080	DW23080		145	164	50					1.14
100	DW23100		165	164	50					1.16
115	DW23115		180	164	50					1.17
130	DW23130		195	195	61					1.22
150	DW23150		215	210	61					1.25
160	DW23160		225	210	61					1.26
180	DW23180		245	225	62					1.29
200	DW23200		265	255	75					1.36
225	DW23225		290	255	75					1.37

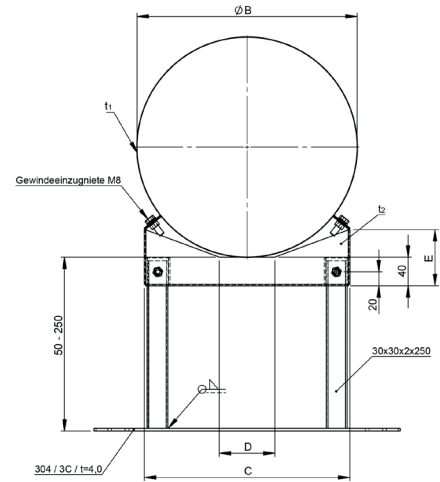
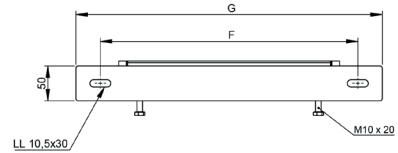


DW23Ø

Wandabstandshalter verstellbar 50-250 mm



Ø	Code	A	B	C	D	E	F	G	H	kg
250	DW23250		315	295	80	80	370	440		2.31
300	DW23300		365	328	80	87	400	470		2.43
350	DW23350		415	328	80	87	400	470		2.48
400	DW23400		465	417	150	115	480	550		3.14
450	DW23450		515	417	150	115	480	550		3.18
500	DW23500		565	480	140	128	545	615		3.5
600	DW23600		665	635	240	199	700	770		4.53

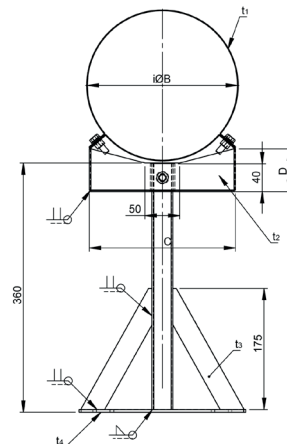
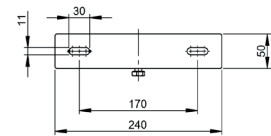


DW24Ø

Wandabstandshalter verstellbar 250-360 mm

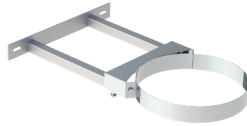


Ø	Code	A	B	C	D	E	F	G	H	kg
080	DW24080		145	164	50					1.57
100	DW24100		165	164	50					1.59
115	DW24115		180	164	50					1.61
130	DW24130		195	195	61					1.67
150	DW24150		215	210	61					1.71
160	DW24160		225	210	61					1.72
180	DW24180		245	225	62					1.76
200	DW24200		265	255	75					1.84
225	DW24225		290	255	75					1.87

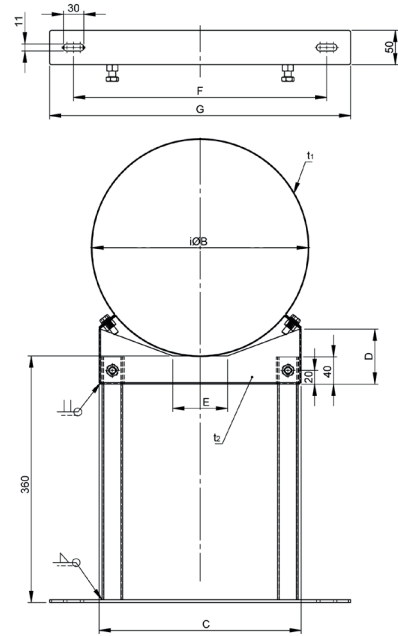


DW240

Wandabstandshalter verstellbar 250-360 mm



Ø	Code	A	B	C	D	E	F	G	H	kg
250	DW24250		315	295	80	80	370	440		2.84
300	DW24300		365	325	87	80	400	470		2.99
350	DW24350		415	325	87	80	400	470		3.06
400	DW24400		465	417	115	150	480	550		3.74
450	DW24450		515	417	115	150	480	550		3.8
500	DW24500		565	480	128	190	545	615		4.15
600	DW24600		665	635	199	240	700	770		5.23

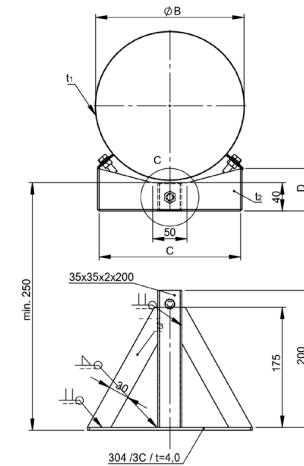
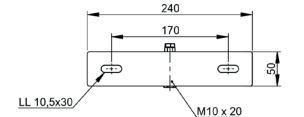


DW200

Wandabstandshalter verstellbar (Kopf-/ Wandteil) Wandabstand ab 250 mm



Ø	Code	A	B	C	D	E	F	G	H	kg
080	DW20080		145	164	50					1.28
100	DW20100		165	164	50					1.29
115	DW20115		180	164	50					1.3
130	DW20130		195	195	61					1.36
150	DW20150		215	210	61					1.39
160	DW20160		225	210	61					1.4
180	DW20180		245	225	62					1.42
200	DW20200		265	255	75					1.49
225	DW20225		290	255	75					1.51

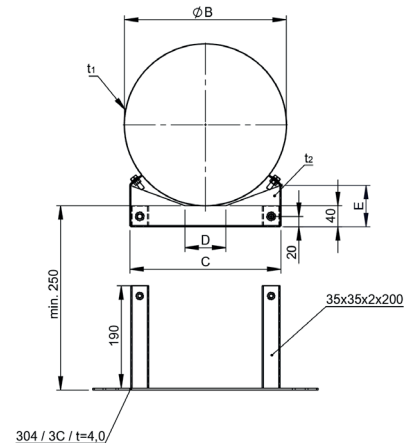
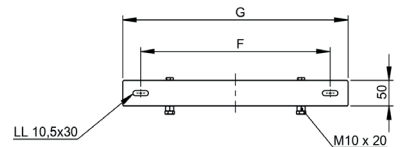


DW200

Wandabstandshalter verstellbar (Kopf-/ Wandteil) Wandabstand ab 250 mm



Ø	Code	A	B	C	D	E	F	G	H	kg
250	DW20250		315	295	80	80	370	440		2.27
300	DW20300		365	328	80	87	400	470		2.41
350	DW20350		415	328	80	87	400	470		2.44
400	DW20400		465	417	150	115	480	550		3.1
450	DW20450		515	417	150	115	480	550		3.14
500	DW20500		565	480	140	128	545	615		4.46
600	DW20600		665	635	240	199	700	770		5.49

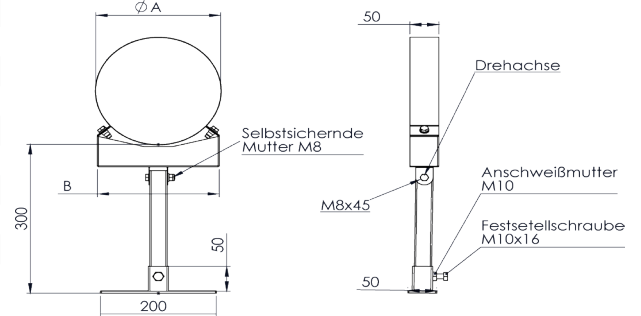


DW24MGØ

Wandhalter mit Gelenk kürzbar 140-300 mm

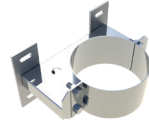


Ø	Code	A	B	C	D	E	F	G	H	kg
080	DW24MG080	145	164							
100	DW24MG100	165	164							
115	DW24MG115	180	164							
130	DW24MG130	195	195							
150	DW24MG150	215	210							
160	DW24MG160	225	210							
180	DW24MG180	245	225							
200	DW24MG200	265	255							
225	DW24MG225	290	255							
250	DW24MG250									

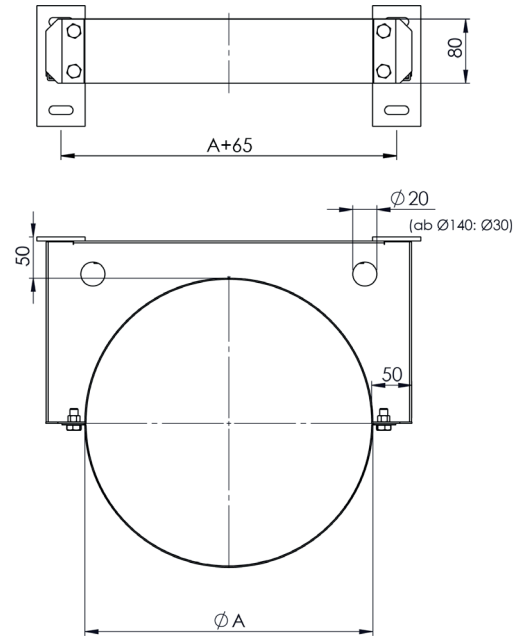


DW45Ø

Wandabstandshalter starr, 50 mm

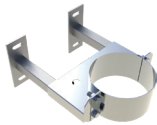


Ø	Code	A	B	C	D	E	F	G	H	kg
225	DW45225	290								2.37
250	DW45250	315								2.71
300	DW45300	365								2.97
350	DW45350	415								3.24
400	DW45400	465								3.51
450	DW45450	515								3.79
500	DW45500	565								4.08
600	DW45600	665								6.36

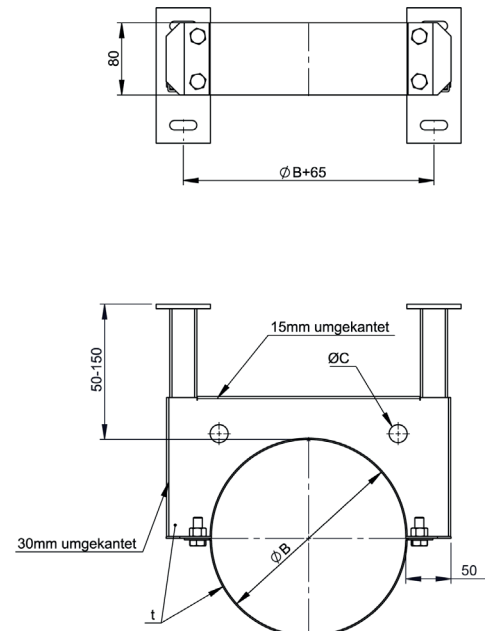


DW46Ø

Wandabstandshalter 50-150 mm

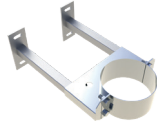


Ø	Code	A	B	C	D	E	F	G	H	kg
225	DW46225		290	30						2.71
250	DW46250		315	30						3.05
300	DW46300		365	30						3.31
350	DW46350		415	30						3.58
400	DW46400		465	30						3.85
450	DW46450		515	30						4.13
500	DW46500		565	30						4.42
600	DW46600		665	30						6.7

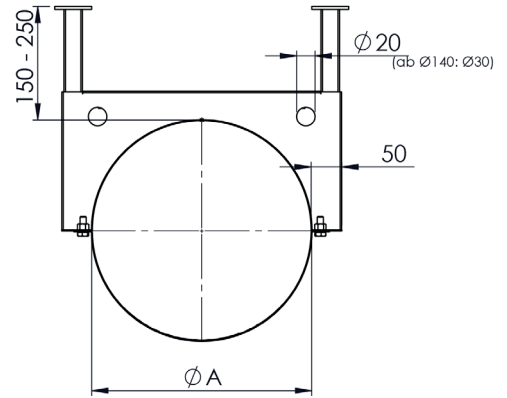
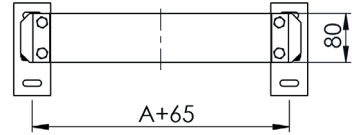


DW47Ø

Wandabstandshalter 50-250 mm

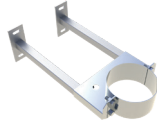


Ø	Code	A	B	C	D	E	F	G	H	kg
225	DW47225	290								3.05
250	DW47250	315								3.39
300	DW47300	365								3.65
350	DW47350	415								3.92
400	DW47400	465								4.19
450	DW47450	515								4.47
500	DW47500	565								4.76
600	DW47600	665								7.05

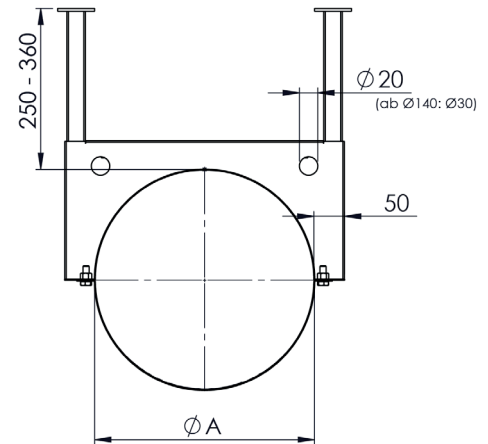
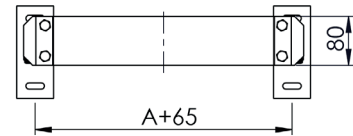


DW48Ø

Wandabstandshalter 50-360 mm



Ø	Code	A	B	C	D	E	F	G	H	kg
225	DW48225	290								3.39
250	DW48250	315								3.73
300	DW48300	365								2.97
350	DW48350	415								3.24
400	DW48400	465								3.51
450	DW48450	515								3.79
500	DW48500	565								4.08
600	DW48600	665								6.36



DW389Ø

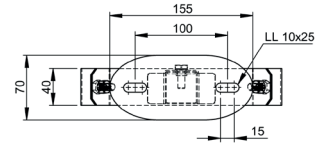
Wandabstandshalter Design Plus verstellbar
250 - 360 mm



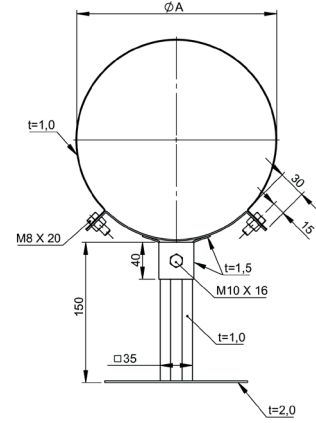
Ø	Code	A	B	C	D	E	F	G	H	kg
080	DW389080									
100	DW389100									
115	DW389115									
130	DW389130									
150	DW389150									
160	DW389160									
180	DW389180									
200	DW389200									
225	DW389225									
250	DW389250									

DW386Ø

Wandabstandshalter Design Plus verstellbar
50 - 150 mm



Ø	Code	A	B	C	D	E	F	G	H	kg
080	DW386080	145								0.56
100	DW386100	165								0.58
115	DW386115	180								0.59
130	DW386130	195								0.61
150	DW386150	215								0.63
160	DW386160	225								0.64
180	DW386180	245								0.67
200	DW386200	265								0.69
225	DW386225	290								0.72
250	DW386250	315								0.74

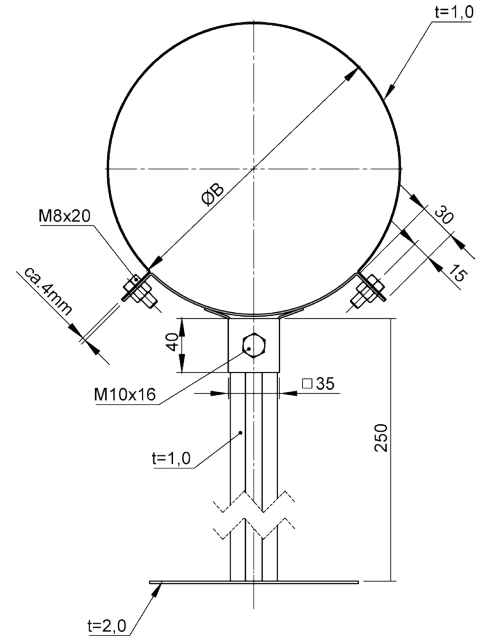


DW387Ø

Wandabstandshalter Design Plus verstellbar
50 - 250 mm

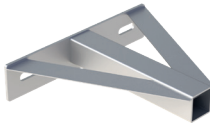


Ø	Code	A	B	C	D	E	F	G	H	kg
080	DW387080		145							0.65
100	DW387100		165							0.67
115	DW387115		180							0.69
130	DW387130		195							0.71
150	DW387150		215							0.73
160	DW387160		225							0.74
180	DW387180		245							0.76
200	DW387200		265							0.78
225	DW387225		290							0.81
250	DW387250		315							0.84

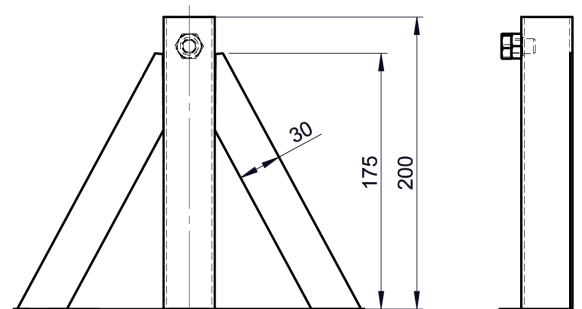
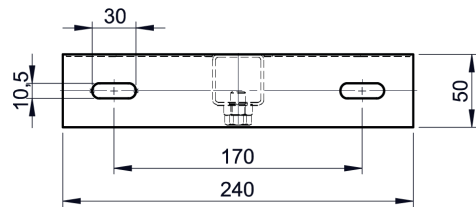


DW20-1Ø

Wandteil von (DW20) verstellb. für Wandhalter
ab 250 mm

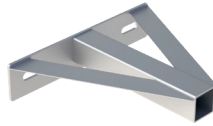


Ø	Code	A	B	C	D	E	F	G	H	kg
080	DW20-1080									
100	DW20-1100									
115	DW20-1115									
130	DW20-1130									
150	DW20-1150									
160	DW20-1160									
180	DW20-1180									
200	DW20-1200									
225	DW20-1225									

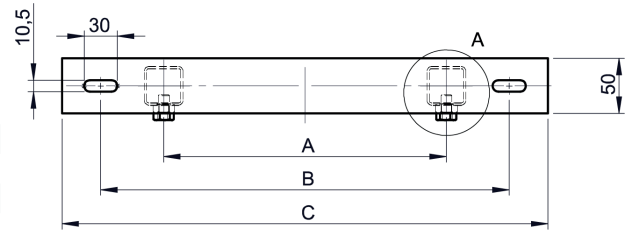


DW20-1Ø

Wandteil von (DW20) verstellb. für Wandhalter ab 250 mm

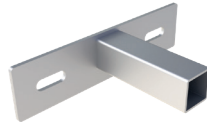


Ø	Code	A	B	C	D	E	F	G	H	kg
250	DW20-1250	257	370	440						
300	DW20-1300	290	400	470						
350	DW20-1350	290	400	470						
400	DW20-1400	379	480	550						
450	DW20-1450	379	480	550						
500	DW20-1500	442	545	615						
600	DW20-1600	597	700	770						

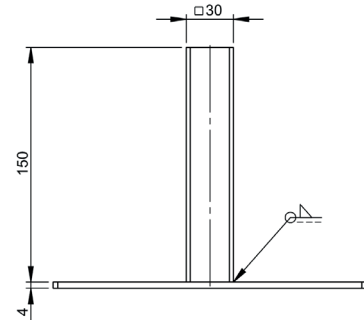
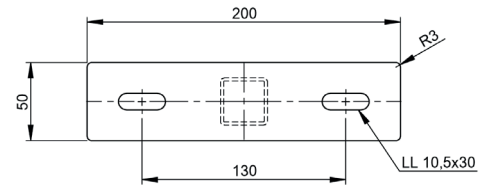


DW22-1Ø

Wandteil von DW22 Wandhalter 50 - 150 mm

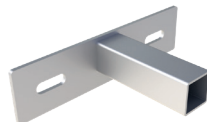


Ø	Code	A	B	C	D	E	F	G	H	kg
080	DW22-1080									
100	DW22-1100									
115	DW22-1115									
130	DW22-1130									
150	DW22-1150									
160	DW22-1160									
180	DW22-1180									
200	DW22-1200									
225	DW22-1225									

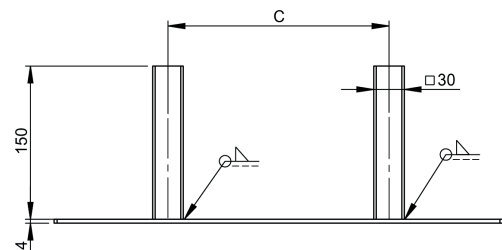
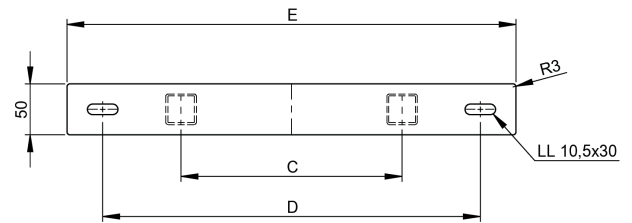


DW22-1Ø

Wandteil von DW22 Wandhalter 50 - 150 mm



Ø	Code	A	B	C	D	E	F	G	H	kg
250	DW22-1250	257	370	440						
300	DW22-1300	290	400	470						
350	DW22-1350	290	400	470						
400	DW22-1400	379	480	550						
450	DW22-1450	379	480	550						
500	DW22-1500	442	545	615						
600	DW22-1600	597	700	770						



DW23-1Ø

Wandteil von DW23 Wandhalter 50 - 250 mm



Ø	Code	A	B	C	D	E	F	G	H	kg
080	DW23-1080									
100	DW23-1100									
115	DW23-1115									
130	DW23-1130									
150	DW23-1150									
160	DW23-1160									
180	DW23-1180									
200	DW23-1200									
225	DW23-1225									

DW23-1Ø

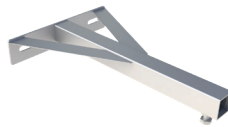
Wandteil von DW23 Wandhalter 50 - 250 mm



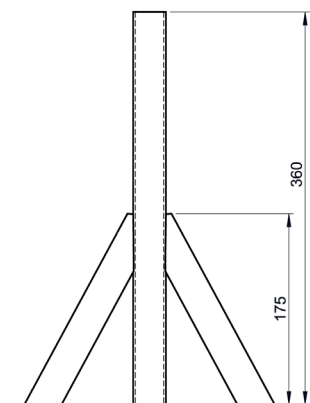
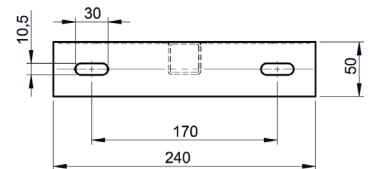
Ø	Code	A	B	C	D	E	F	G	H	kg
250	DW23-1250									
300	DW23-1300									
350	DW23-1350									
400	DW23-1400									
450	DW23-1450									
500	DW23-1500									
600	DW23-1600									

DW24-1Ø

Wandteil von DW24 Wandhalter 250-360 mm



Ø	Code	A	B	C	D	E	F	G	H	kg
080	DW24-1080									
100	DW24-1100									
115	DW24-1115									
130	DW24-1130									
150	DW24-1150									
160	DW24-1160									
180	DW24-1180									
200	DW24-1200									
225	DW24-1225									

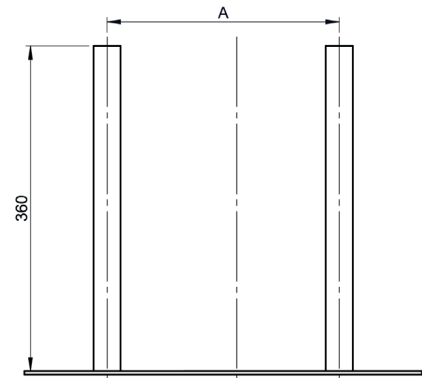
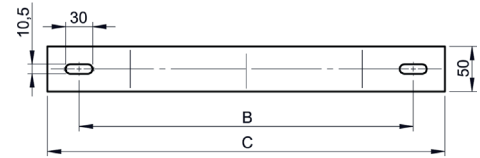


DW24-10

Wandteil von DW24 Wandhalter 250-360 mm



Ø	Code	A	B	C	D	E	F	G	H	kg
250	DW24-1250	257	370	440						
300	DW24-1300	290	400	470						
350	DW24-1350	290	400	470						
400	DW24-1400	379	480	550						
450	DW24-1450	379	480	550						
500	DW24-1500	442	545	615						
600	DW24-1600	597	700	770						

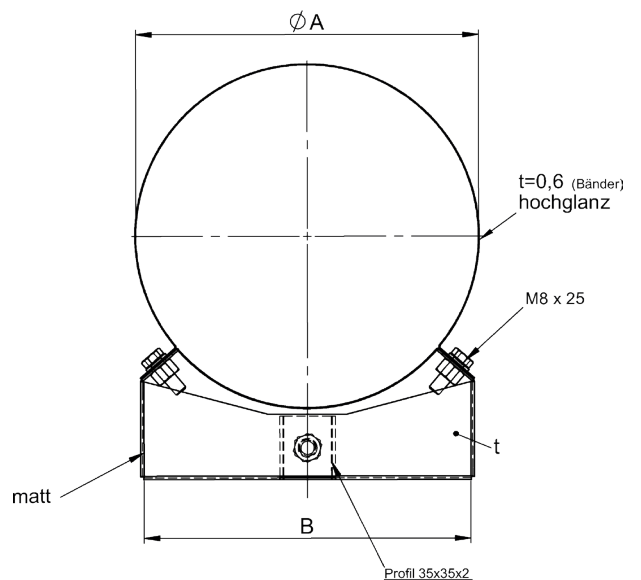


DW3320

Kopfteil für Wandabstandshalter inkl. Bänder

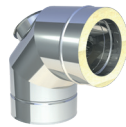


Ø	Code	A	B	C	D	E	F	G	H	kg
080	DW332080	145	114							0.36
100	DW332100	165	164							0.42
115	DW332115	180	164							0.42
130	DW332130	195	195							0.44
150	DW332150	215	210							0.45
160	DW332160	225	210							0.5
180	DW332180	245	225							0.5
200	DW332200	265	255							0.51
225	DW332225	290	255							0.51
250	DW332250									
300	DW332300									
350	DW332350									
400	DW332400									
450	DW332450									
500	DW332500									
600	DW332600									

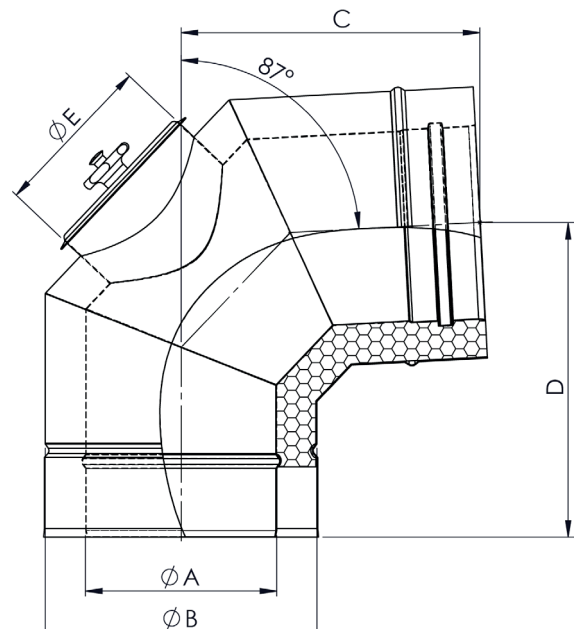


DW670

Winkel 87° mit Revisionsöffnung für Öl & Gas (bis 400 °C / N1)

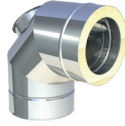


Ø	Code	A	B	C	D	E	F	G	H	kg
080	DW67080	80	145	204	215	80				2.02
100	DW67100	100	165	214	225	100				2.44
115	DW67115	115	180	221	233	100				2.79
130	DW67130	130	195	228	240	100				3.08
150	DW67150	150	215	238	250	130				3.57
160	DW67160	160	225	242	255	130				3.8
180	DW67180	180	245	252	265	130				4.29
200	DW67200	200	265	261	275	130				4.81
225	DW67225	225	290	273	288	130				5.48
250	DW67250	250	315	285	300	130				6.2
300	DW67300	300	365	309	325	150				7.78
350	DW67350	350	415	332	350	200				9.49
400	DW67400	400	465	356	375	200				11.34
450	DW67450	450	515	380	400	200				13.35
500	DW67500	500	565	403	425	200				15.49
600	DW67600	600	665	450	475	200				20.24

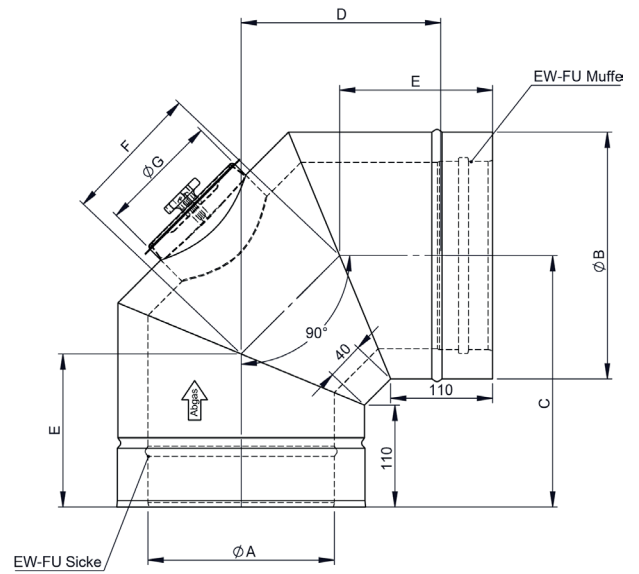


DW19Ø

Winkel 90° mit Revisionsöffnung für Öl & Gas
(bis 400 °C / N1)



Ø	Code	A	B	C	D	E	F	G	H	kg
080	DW19080	80	145	211	155	140	100	80		2.1
100	DW19100	100	165	221	165	144	109	100		2.5
115	DW19115	115	180	229	173	148	115	100		2.9
130	DW19130	130	195	236	180	151	121	100		3.2
150	DW19150	150	215	246	190	155	129	130		3.7
160	DW19160	160	225	251	195	157	134	130		4
180	DW19180	180	245	261	205	161	142	130		4.5
200	DW19200	200	265	271	215	165	150	130		5.1
225	DW19225	225	290	284	228	170	161	130		5.8
250	DW19250	250	315	296	240	175	171	130		6.6
300	DW19300	300	365	321	265	186	192	150		10.2
350	DW19350	350	415	346	290	196	212	200		12.4
400	DW19400	400	465	371	315	207	233	200		15
450	DW19450	450	515	396	340	217	254	200		17.7
500	DW19500	500	565	421	365	227	274	200		20.6
600	DW19600	600	665	471	415	248	316	200		27.2



DW67GØ

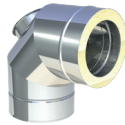
Winkel 87° mit Revisionsöffnung für Festbrennstoffe



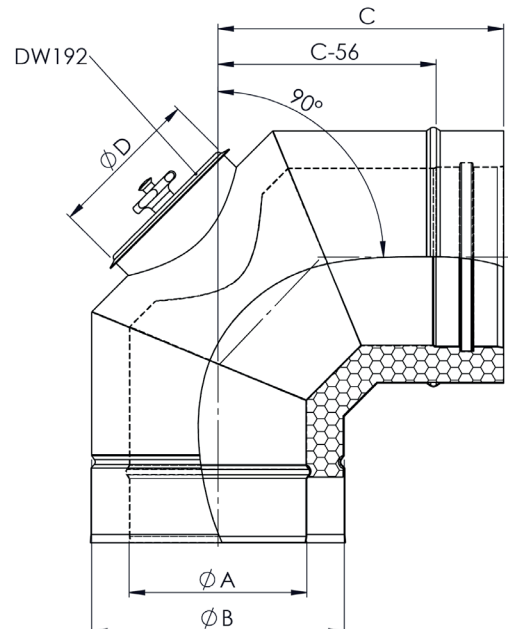
Ø	Code	A	B	C	D	E	F	G	H	kg
080	DW67G080									
100	DW67G100									
115	DW67G115									
130	DW67G130									
150	DW67G150									
160	DW67G160									
180	DW67G180									
200	DW67G200									
225	DW67G225									
250	DW67G250									
300	DW67G300									
350	DW67G350									
400	DW67G400									
450	DW67G450									
500	DW67G500									
600	DW67G600									

DW19GØ

Winkel 90° mit Revisionsöffnung für Festbrennstoffe (201-600°C/N1)



Ø	Code	A	B	C	D	E	F	G	H	kg
080	DW19G080	80	145	209	80					
100	DW19G100	100	165	219	100					
115	DW19G115	115	180	227	100					
130	DW19G130	130	195	234	100					
150	DW19G150	150	215	244	130					
160	DW19G160	160	225	249	130					
180	DW19G180	180	245	259	130					
200	DW19G200	200	265	269	130					
225	DW19G225	225	290	281	130					
250	DW19G250	250	315	294	130					
300	DW19G300	300	365	319	150					
350	DW19G350	350	415	344	200					
400	DW19G400	400	465	369	200					
450	DW19G450	450	515	394	200					
500	DW19G500	500	565	419	200					
600	DW19G600	600	665	469	200					

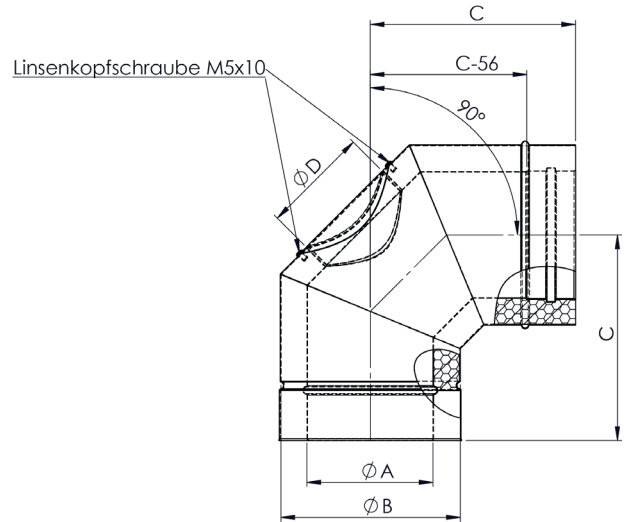


DW1228Ø

Winkel 90° mit Revisionsöffnung „Design“ für Festbrennstoffe (Innenbereich) (bis 600°C/N1)



Ø	Code	A	B	C	D	E	F	G	H	kg
080	DW1228080	80	145	209	80					2.4
100	DW1228100	100	165	219	100					2.9
115	DW1228115	115	180	227	100					3.4
130	DW1228130	130	195	234	100					4
150	DW1228150	150	215	244	130					4.5
160	DW1228160	160	225	249	130					4.8
180	DW1228180	180	245	259	130					5.4
200	DW1228200	200	265	269	130					6.2
225	DW1228225	225	290	281	130					7.1
250	DW1228250	250	315	294	130					8.1
300	DW1228300	300	365	319	150					10.3
350	DW1228350	350	415	344	200					12.8
400	DW1228400	400	465	369	200					15.3
450	DW1228450	450	515	394	200					18.2
500	DW1228500	500	565	419	200					21.4
600	DW1228600	600	665	469	200					28.1

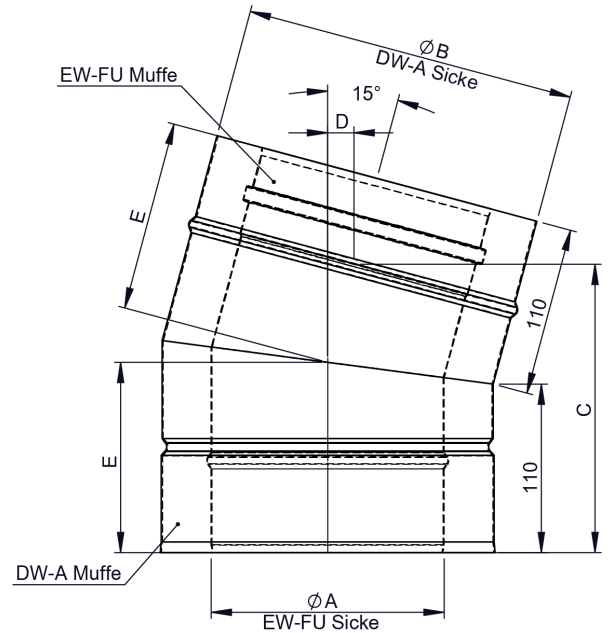


DW16Ø

Winkel 15° starr

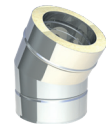


Ø	Code	A	B	C	D	E	F	G	H	kg
080	DW16080	80	145	179	16	120				1.51
100	DW16100	100	165	182	16	121				1.77
115	DW16115	115	180	184	17	122				1.97
130	DW16130	130	195	186	17	123				2.17
150	DW16150	150	215	188	17	124				2.44
160	DW16160	160	225	189	17	125				2.58
180	DW16180	180	245	192	18	126				2.85
200	DW16200	200	265	195	18	128				3.23
225	DW16225	225	290	198	18	129				3.5
250	DW16250	250	315	201	19	131				3.87
300	DW16300	300	365	208	20	134				4.63
350	DW16350	350	415	214	21	137				5.92
400	DW16400	400	465	221	21	141				6.83
450	DW16450	450	515	227	22	144				7.77
500	DW16500	500	565	233	23	147				8.75
600	DW16600	600	665	246	25	154				10.8

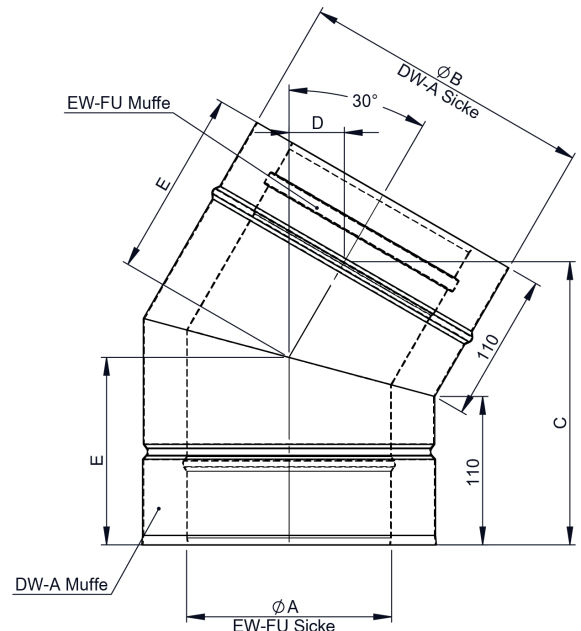


DW17Ø

Winkel 30° starr



Ø	Code	A	B	C	D	E	F	G	H	kg
080	DW17080	80	145	192	36	130				1.6
100	DW17100	100	165	197	37	132				1.9
115	DW17115	115	180	200	38	134				2.1
130	DW17130	130	195	204	39	136				2.4
150	DW17150	150	205	209	40	139				2.7
160	DW17160	160	225	212	41	140				2.9
180	DW17180	180	245	217	42	143				3.2
200	DW17200	200	265	222	44	146				3.5
225	DW17225	225	290	228	45	149				4
250	DW17250	250	315	234	47	152				4.4
300	DW17300	300	365	247	51	159				5.4
350	DW17350	350	415	259	54	166				7
400	DW17400	400	465	272	57	172				8.3
450	DW17450	450	515	284	61	179				9.5
500	DW17500	500	565	297	64	186				10.9
600	DW17600	600	665	322	71	199				13.8

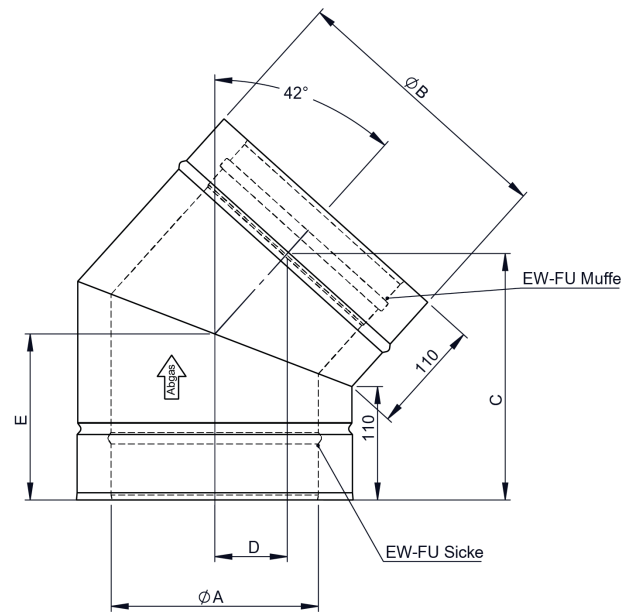


DW2231Ø

Winkel 42° starr

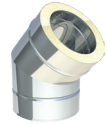


Ø	Code	A	B	C	D	E	F	G	H	kg
080	DW2231080	80	145	199	55	138				1.7
100	DW2231100	100	165	206	57	142				2
115	DW2231115	115	180	211	59	145				2.2
130	DW2231130	130	195	216	61	148				2.5
150	DW2231150	150	215	222	64	151				2.8
160	DW2231160	160	225	226	65	153				3
180	DW2231180	180	245	232	68	157				3.4
200	DW2231200	200	265	239	70	161				3.8
225	DW2231225	225	290	247	73	166				4.3
250	DW2231250	250	315	256	77	171				4.8
300	DW2231300	300	365	273	83	180				6
350	DW2231350	350	415	289	90	190				7.9
400	DW2231400	400	465	306	96	199				9.3
450	DW2231450	450	515	323	102	209				10.9
500	DW2231500	500	565	339	109	219				12.5
600	DW2231600	600	665	373	122	238				16.1

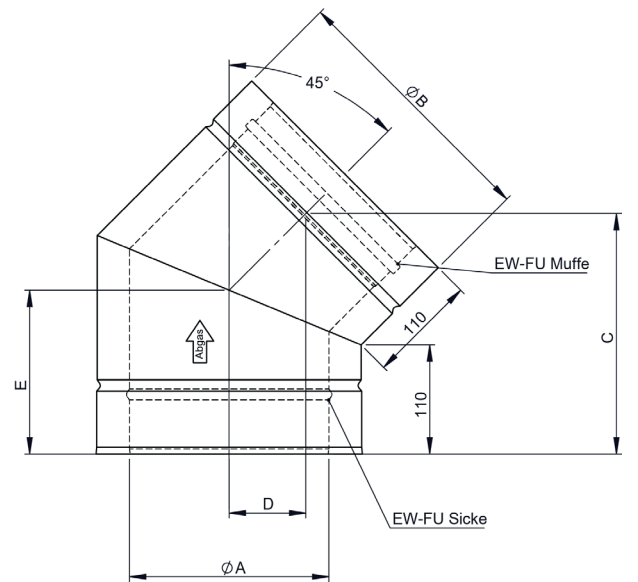


DW18Ø

Winkel 45° starr



Ø	Code	A	B	C	D	E	F	G	H	kg
080	DW18080	80	145	200	60	140				1.5
100	DW18100	100	165	207	63	144				1.8
115	DW18115	115	180	212	65	148				2
130	DW18130	130	195	218	67	151				2.3
150	DW18150	150	215	225	70	155				2.6
160	DW18160	160	225	228	71	157				2.8
180	DW18180	180	245	235	74	161				3.1
200	DW18200	200	265	242	77	165				3.5
225	DW18225	225	290	251	81	170				4
250	DW18250	250	315	260	85	175				4.5
300	DW18300	300	365	278	92	186				6.7
350	DW18350	350	415	295	99	196				8.1
400	DW18400	400	465	313	107	207				9.7
450	DW18450	450	515	331	114	217				11.3
500	DW18500	500	565	348	121	227				13
600	DW18600	600	665	384	136	248				16.8

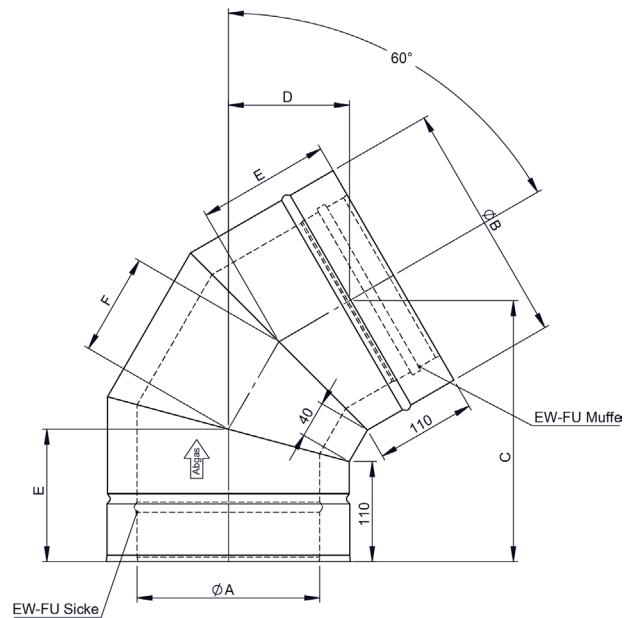


DW84Ø

Winkel 60° starr

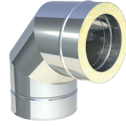


Ø	Code	A	B	C	D	E	F	G	H	kg
080	DW84080	80	145	235	103	130	79			1.9
100	DW84100	100	165	244	108	132	84			2.2
115	DW84115	115	180	250	112	134	89			2.5
130	DW84130	130	195	257	116	136	93			2.8
150	DW84150	150	215	265	121	139	98			3.3
160	DW84160	160	225	270	123	140	101			3.5
180	DW84180	180	245	278	128	143	106			3.9
200	DW84200	200	265	287	133	146	111			4.4
225	DW84225	225	290	298	140	149	118			5
250	DW84250	250	315	309	146	152	125			5.7
300	DW84300	300	365	330	158	159	138			8.3
350	DW84350	350	415	352	171	166	151			10.1
400	DW84400	400	465	373	183	172	165			12
450	DW84450	450	515	395	196	179	178			14
500	DW84500	500	565	417	208	186	192			16.2
600	DW84600	600	665	460	233	199	218			21

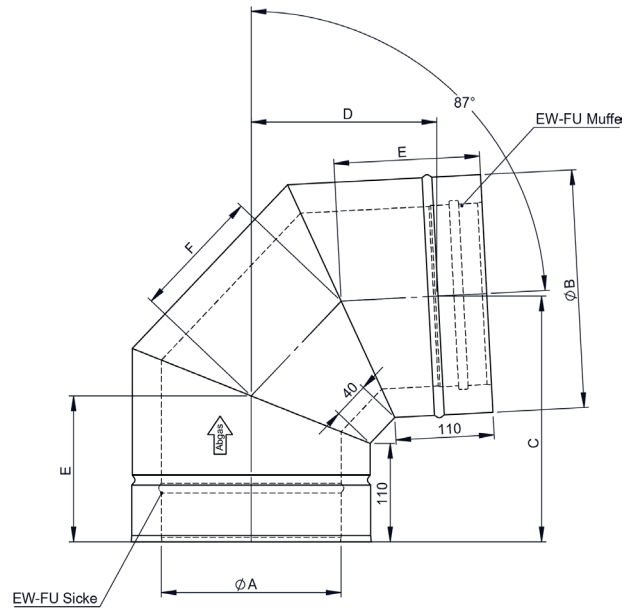


DW64Ø

Winkel 87° starr

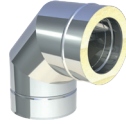


Ø	Code	A	B	C	D	E	F	G	H	kg
080	DW64080	80	145	215	151	139	98			2
100	DW64100	100	165	225	160	143	106			2.5
115	DW64115	115	180	232	167	146	112			2.8
130	DW64130	130	195	240	174	149	118			3.2
150	DW64150	150	215	250	184	153	126			3.7
160	DW64160	160	225	255	189	155	130			4
180	DW64180	180	245	265	198	159	138			4.5
200	DW64200	200	265	275	208	163	146			5.1
225	DW64225	225	290	287	219	168	156			5.9
250	DW64250	250	315	300	231	173	166			6.7
300	DW64300	300	365	325	255	183	186			10
350	DW64350	350	415	350	279	193	206			12.2
400	DW64400	400	465	374	302	203	226			14.7
450	DW64450	450	515	399	326	213	246			17.4
500	DW64500	500	565	424	350	223	266			20.3
600	DW64600	600	665	474	397	243	306			26.7

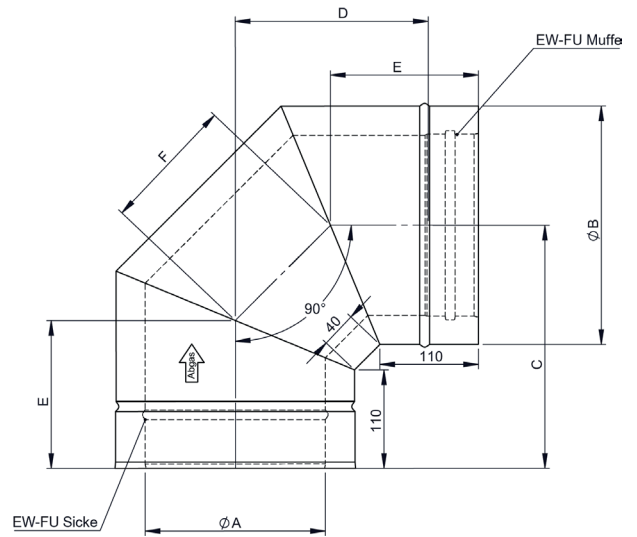


DW60Ø

Winkel 90° starr

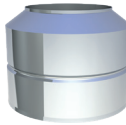


Ø	Code	A	B	C	D	E	F	G	H	kg
080	DW60080	80	145	211	155	140	100			2.1
100	DW60100	100	165	221	165	144	109			2.5
115	DW60115	115	180	229	173	148	115			2.9
130	DW60130	130	195	236	180	151	121			3.2
150	DW60150	150	215	246	190	155	129			3.8
160	DW60160	160	225	251	195	157	134			4
180	DW60180	180	245	261	205	161	142			4.6
200	DW60200	200	265	271	215	165	150			5.2
225	DW60225	225	290	284	228	170	161			6
250	DW60250	250	315	296	240	175	171			6.8
300	DW60300	300	365	321	265	186	192			10.1
350	DW60350	350	415	346	290	196	212			12.5
400	DW60400	400	465	371	315	207	233			15
450	DW60450	450	515	396	340	217	254			17.8
500	DW60500	500	565	421	365	227	274			20.8
600	DW60600	600	665	471	415	248	316			27.4

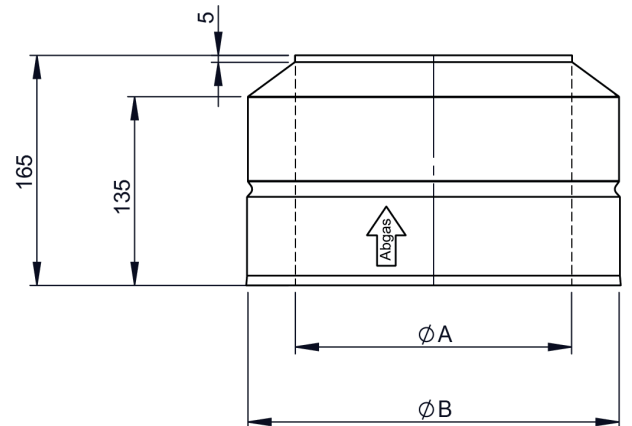


DW32Ø

Mündungsabschluss Unterdruck (bis 600°C/N1)

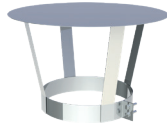


Ø	Code	A	B	C	D	E	F	G	H	kg
080	DW32080	78	145							0.7
100	DW32100	98	165							0.8
115	DW32115	113	180							0.9
130	DW32130	128	195							1
150	DW32150	149	215							1.1
160	DW32160	158	225							1.2
180	DW32180	178	245							1.3
200	DW32200	198	265							1.5
225	DW32225	223	290							1.6
250	DW32250	248	315							1.8
300	DW32300	298	365							2.7
350	DW32350	348	415							3.1
400	DW32400	398	465							3.5
450	DW32450	448	515							3.9
500	DW32500	498	565							4.3
600	DW32600	598	665							5.1

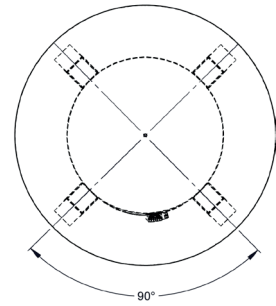
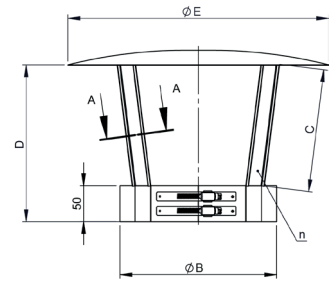


DW33Ø

Regenhaube

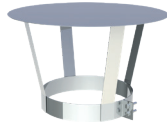


Ø	Code	A	B	C	D	E	F	G	H	kg
080	DW33080		145	120	175	280				0.83
100	DW33100		165	120	175	300				0.92
115	DW33115		180	120	175	300				0.94
130	DW33130		195	160	215	330				1.1
150	DW33150		215	170	220	360				1.3
160	DW33160		225	170	220	360				1.31
180	DW33180		245	170	240	410				1.59
200	DW33200		265	210	250	450				1.84

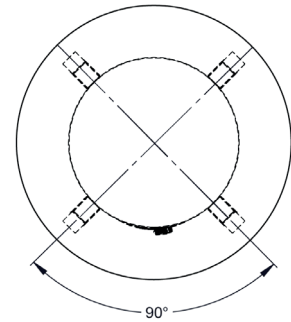
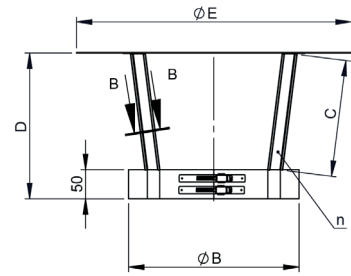


DW33Ø

Regenhaube

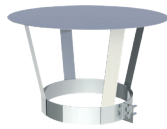


Ø	Code	A	B	C	D	E	F	G	H	kg
225	DW33225		290	210	250	470				1.69
250	DW33250		315	260	300	510				1.96

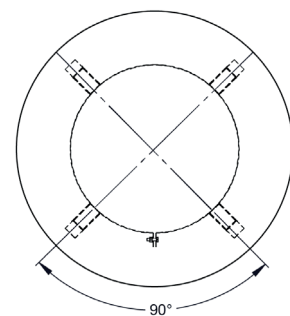
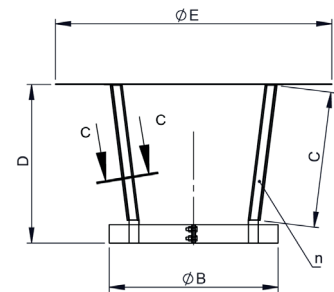


DW33Ø

Regenhaube

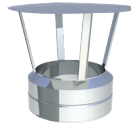


Ø	Code	A	B	C	D	E	F	G	H	kg
300	DW33300		365	295	345	600				2.56
350	DW33350		415	295	345	650				2.91
400	DW33400		465	365	410	700				3.37

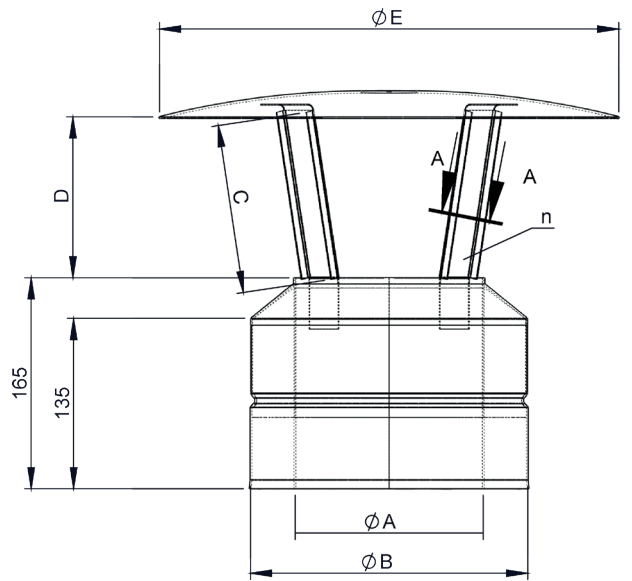


DW1076Ø

Regenhaube mit Mündungsabschluss



Ø	Code	A	B	C	D	E	F	G	H	kg
080	DW1076080	77	145	93	90	280				1.45
100	DW1076100	97	165	93	90	300				1.65
115	DW1076115	113	180	93	90	300				2.08
130	DW1076130	127	195	133	130	330				2.27
150	DW1076150	147	215	138	135	360				2.44
160	DW1076160	157	225	138	135	360				2.61
180	DW1076180	177	245	158	155	410				2.81
200	DW1076200	197	265	168	165	450				3.98
225	DW1076225	222	290	168	165	470				2.81
250	DW1076250	247	315	218	215	510				3.98
300	DW1076300	297	365	263	260	600				4.77
350	DW1076350	347	415	263	260	650				4.85
400	DW1076400	397	465	328	325	700				5.5
450	DW1076450	447	515	348	345	760				7.07
500	DW1076500	497	565	348	345	810				7.57
600	DW1076600	597	665	388	385	950				9.4

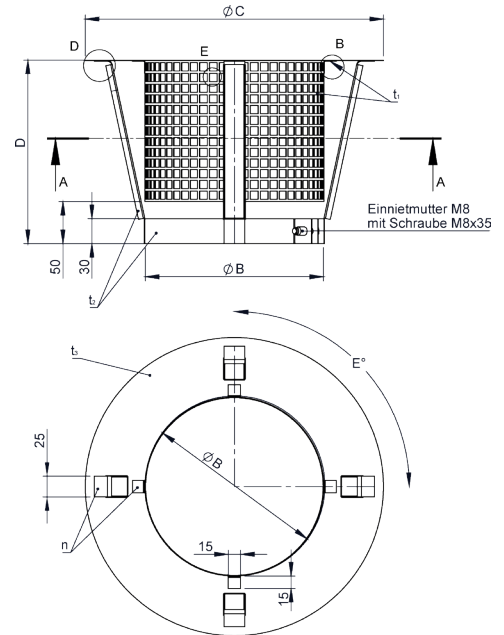


DW33AØ

Regenhaube mit Funkenschutzgitter



Ø	Code	A	B	C	D	E	F	G	H	kg
080	DW33A080		145	280	180	90°				0.63
100	DW33A100		165	300	180	90°				0.7
115	DW33A115		180	300	180	90°				0.74
130	DW33A130		195	330	220	90°				0.98
150	DW33A150		215	360	220	90°				1.24
160	DW33A160		225	360	250	90°				1.37
180	DW33A180		245	410	250	90°				1.63
200	DW33A200		265	450	300	90°				1.91
225	DW33A225		290	470	300	90°				2.31
250	DW33A250		315	510	360	90°				2.85
300	DW33A300		365	600	360	90°				3.24
350	DW33A350		415	650	460	72°				4.03
400	DW33A400		465	700	460	72°				4.79

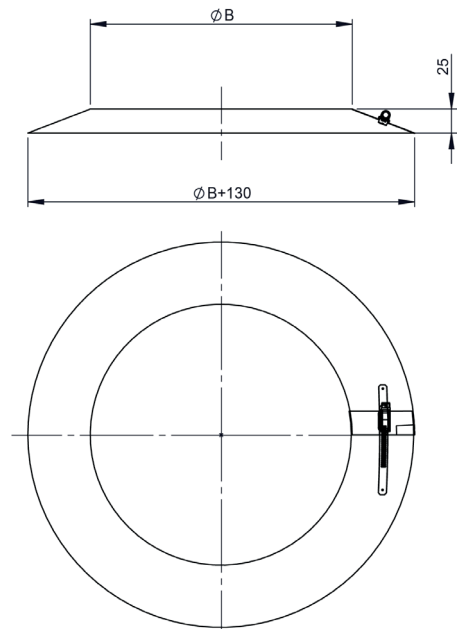


DW31Ø

Wetterkragen / Wandrossette

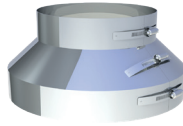


Ø	Code	A	B	C	D	E	F	G	H	kg
080	DW31080		145							0,3
100	DW31100		165							0,3
115	DW31115		180							0,3
130	DW31130		195							0,3
150	DW31150		215							0,3
160	DW31160		225							0,3
180	DW31180		245							0,4
200	DW31200		265							0,4
225	DW31225		290							0,4
250	DW31250		315							0,4
300	DW31300		365							0,5
350	DW31350		415							0,5
400	DW31400		465							0,6
450	DW31450		515							0,6
500	DW31500		565							0,7
600	DW31600		665							0,8

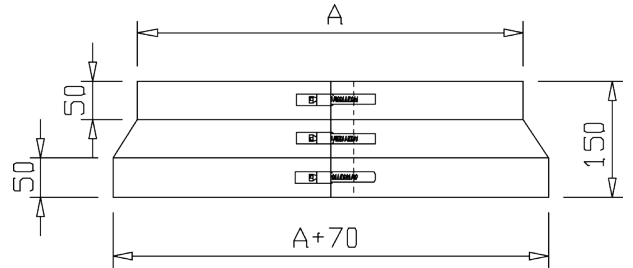


DW80Ø

Wetterkragen „Spezial“

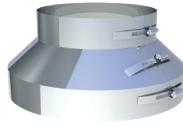


Ø	Code	A	B	C	D	E	F	G	H	kg
080	DW80080	145								
100	DW80100	165								
115	DW80115	180								
130	DW80130	195								
150	DW80150	215								
160	DW80160	225								
180	DW80180	245								
200	DW80200	265								
225	DW80225	290								
250	DW80250	315								
300	DW80300	365								
350	DW80350	415								
400	DW80400	465								
450	DW80450	515								
500	DW80500	565								
600	DW80600	665								

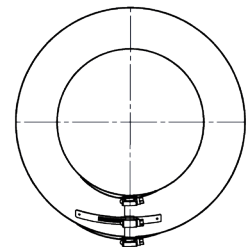
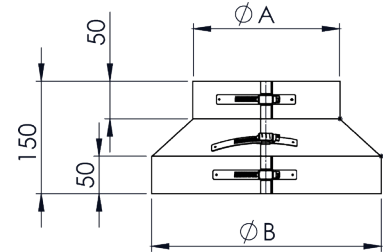


DW80HLØ

Wetterkragen „Spezial“ mit Hinterlüftung

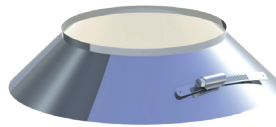


Ø	Code	A	B	C	D	E	F	G	H	kg
080	DW80HL080	145	255							0.39
100	DW80HL100	165	275							0.45
115	DW80HL115	180	290							0.47
130	DW80HL130	195	305							0.51
150	DW80HL150	215	325							0.53
160	DW80HL160	225	335							0.55
180	DW80HL180	245	355							0.58
200	DW80HL200	265	375							0.61
225	DW80HL225	290	400							0.66
250	DW80HL250	315	425							0.7
300	DW80HL300	365	475							0.78
350	DW80HL350	415	525							0.86
400	DW80HL400	465	575							0.95
450	DW80HL450	515	625							1.03
500	DW80HL500	565	675							1.12
600	DW80HL600	665	775							1.28

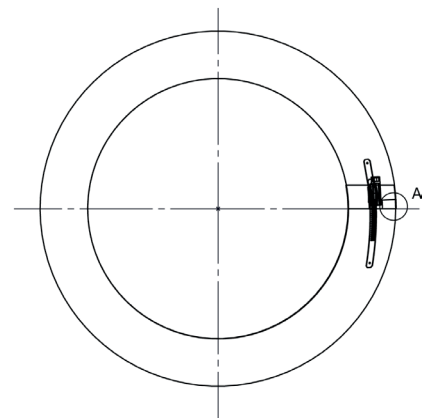
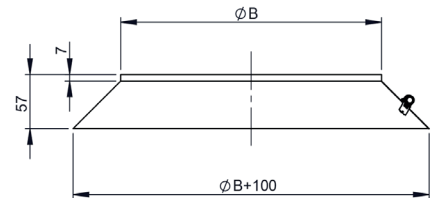


DW307Ø

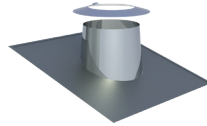
Wetterkragen mit Rand



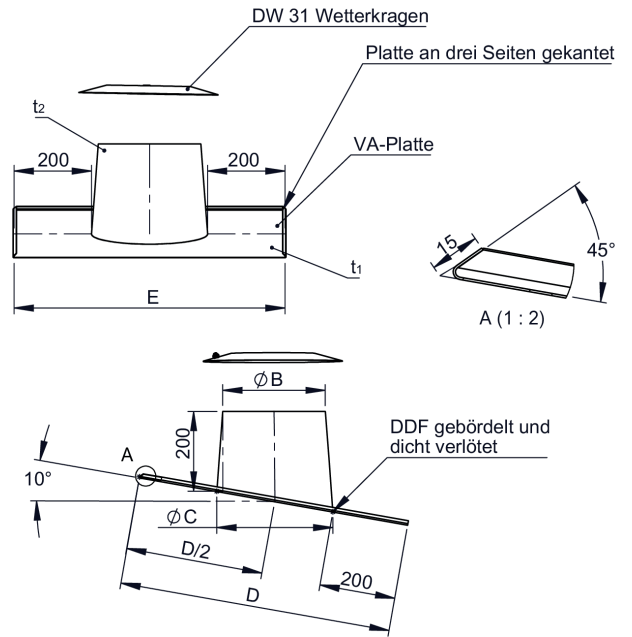
Ø	Code	A	B	C	D	E	F	G	H	kg
080	DW307080		145							0,3
100	DW307100		165							0,3
115	DW307115		180							0,3
130	DW307130		195							0,3
150	DW307150		215							0,3
160	DW307160		225							0,4
180	DW307180		245							0,4
200	DW307200		265							0,4
225	DW307225		290							0,4
250	DW307250		315							0,5
300	DW307300		365							0,5
350	DW307350		415							0,6
400	DW307400		465							0,6
450	DW307450		515							0,7
500	DW307500		565							0,7
600	DW307600		665							0,9



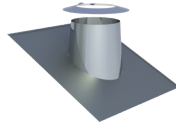
DW810
Dachdurchführung 5°-15° mit Wetterkragen



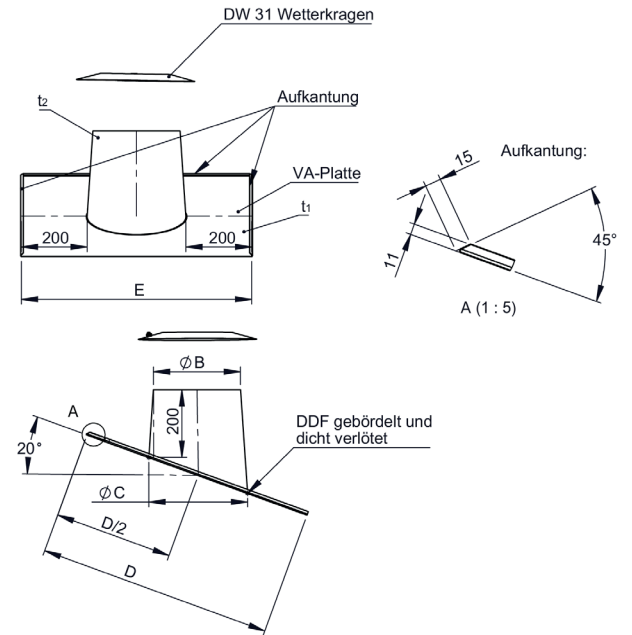
Ø	Code	A	B	C	D	E	F	G	H	kg
080	DW81080		195	230	635	630				3.31
100	DW81100		215	250	655	650				3.52
115	DW81115		230	265	670	665				3.67
130	DW81130		245	280	685	680				3.82
150	DW81150		265	300	705	700				4.03
160	DW81160		275	310	715	710				4.14
180	DW81180		295	330	735	730				4.34
200	DW81200		315	350	755	750				4.56
225	DW81225		340	375	785	775				4.84
250	DW81250		365	400	810	800				5.11
300	DW81300		415	450	860	850				5.66
350	DW81350		465	500	910	900				6.23
400	DW81400		515	550	960	950				7.08
450	DW81450		565	600	1010	1000				7.52
500	DW81500		615	650	1060	1050				8.41
600	DW81600		715	750	1165	1150				9.72



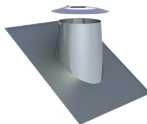
DW820
Dachdurchführung 16°-25° mit Wetterkragen



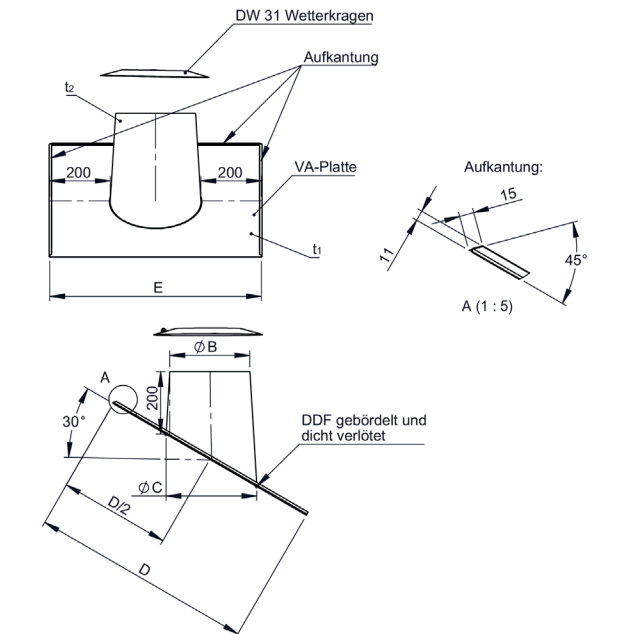
Ø	Code	A	B	C	D	E	F	G	H	kg
080	DW82080		195	230	645	630				3.37
100	DW82100		215	250	670	650				3.6
115	DW82115		230	265	685	665				3.76
130	DW82130		245	280	700	680				3.93
150	DW82150		265	300	720	700				4.14
160	DW82160		275	310	730	710				4.25
180	DW82180		295	330	755	730				4.48
200	DW82200		315	350	775	750				4.73
225	DW82225		340	375	800	775				5.01
250	DW82250		365	400	825	800				5.29
300	DW82300		415	450	880	850				5.91
350	DW82350		465	500	935	900				6.55
400	DW82400		515	550	985	950				7.17
450	DW82450		565	600	1040	1000				7.4
500	DW82500		615	650	1095	1050				8.96
600	DW82600		715	750	1200	1150				10.4



DW390
Dachdurchführung 26-35° mit Wetterkragen

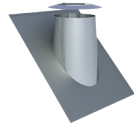


Ø	Code	A	B	C	D	E	F	G	H	kg
080	DW39080		195	230	665	630				3.48
100	DW39100		215	250	690	650				3.72
115	DW39115		230	265	710	665				3.91
130	DW39130		245	280	725	680				4.08
150	DW39150		265	300	750	700				4.33
160	DW39160		275	310	760	710				4.45
180	DW39180		295	330	785	730				4.68
200	DW39200		315	350	810	750				4.97
225	DW39225		340	375	835	775				5.27
250	DW39250		365	400	865	800				5.6
300	DW39300		415	450	920	850				6.26
350	DW39350		465	500	980	900				7.27
400	DW39400		515	550	1035	950				7.69
450	DW39450		565	600	1095	1000				8.02
500	DW39500		615	650	1150	1050				9.69
600	DW39600		715	750	1270	1150				11.4

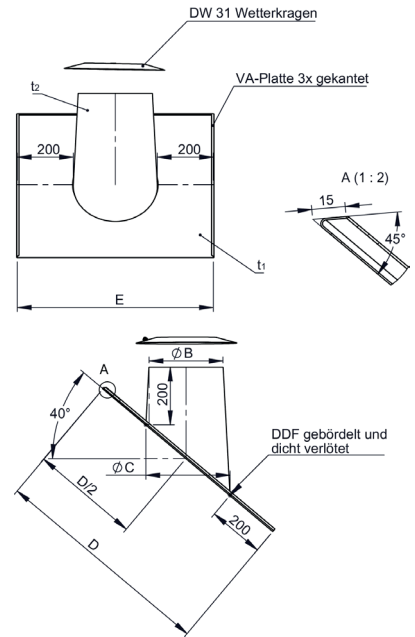


DW83Ø

Dachdurchführung 36°-45° mit Wetterkragen

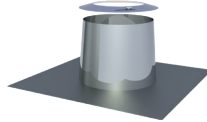


Ø	Code	A	B	C	D	E	F	G	H	kg
080	DW83080		195	230	700	630				3.98
100	DW83100		215	250	730	650				4.18
115	DW83115		230	265	750	665				4.33
130	DW83130		245	280	765	680				4.48
150	DW83150		265	300	795	700				4.68
160	DW83160		275	310	805	710				4.77
180	DW83180		295	330	830	730				4.95
200	DW83200		315	350	860	750				5.17
225	DW83225		340	375	890	775				5.43
250	DW83250		365	400	925	800				5.68
300	DW83300		415	450	990	850				6.21
350	DW83350		465	500	1055	900				6.72
400	DW83400		515	550	1120	950				7.26
450	DW83450		565	600	1185	1000				7.37
500	DW83500		615	650	1250	1050				9.31
600	DW83600		715	750	1380	1150				10.7

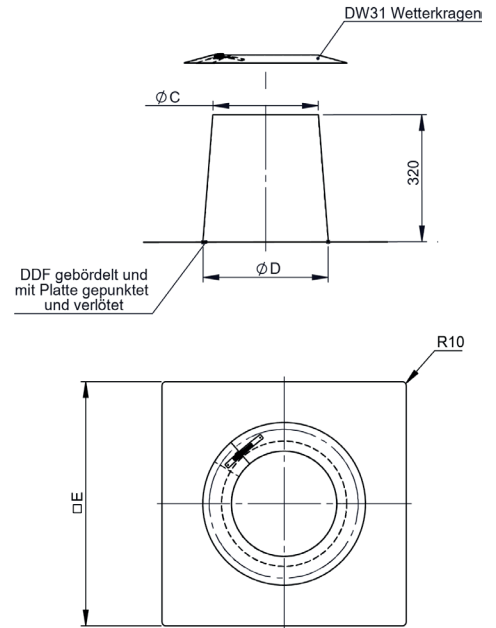


DW52Ø

Flachdachdurchführung konisch mit Wetterkragen

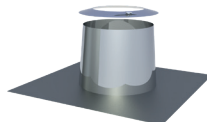


Ø	Code	A	B	C	D	E	F	G	H	kg
080	DW52080	80		195	245	545				3.93
100	DW52100	100		215	265	565				3.59
115	DW52115	115		230	280	580				3.73
130	DW52130	130		245	295	595				3.88
150	DW52150	150		265	315	615				4.13
160	DW52160	160		275	325	625				4.17
180	DW52180	180		295	345	645				4.37
200	DW52200	200		315	365	665				4.56
225	DW52225	225		340	390	690				4.8
250	DW52250	250		365	415	715				4.83
300	DW52300	300		415	465	765				5.55
350	DW52350	350		465	515	815				6.05
400	DW52400	400		515	565	865				6.56
450	DW52450	450		565	615	915				7.08
500	DW52500	500		616	665	965				7.59
600	DW52600	600		715	765	1065				8.65

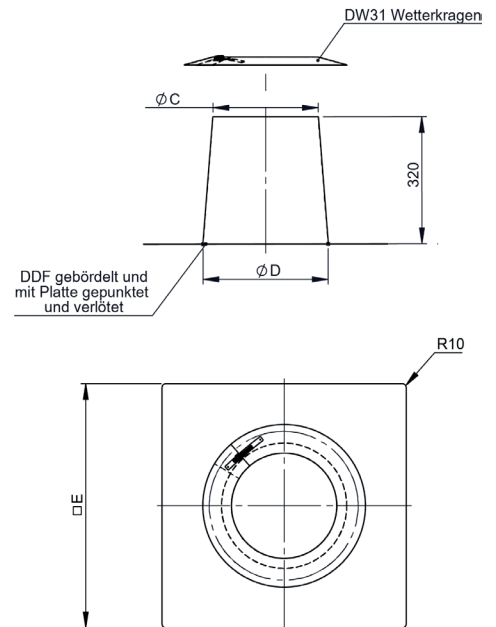


DW52ØZY

Flachdachdurchführung zylindrisch mit Wetterkragen

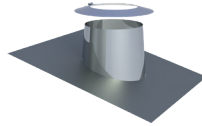


Ø	Code	A	B	C	D	E	F	G	H	kg
080	DW52080ZY	195	595							
100	DW52100ZY	215	615							
115	DW52115ZY	230	630							
130	DW52130ZY	245	645							
150	DW52150ZY	265	665							
160	DW52160ZY	275	675							
180	DW52180ZY	295	695							
200	DW52200ZY	315	715							
225	DW52225ZY	340	740							
250	DW52250ZY	365	765							
300	DW52300ZY	415	815							
350	DW52350ZY	465	865							
400	DW52400ZY	515	915							
450	DW52450ZY	565	965							
500	DW52500ZY	615	1015							
600	DW52600ZY	715	1115							

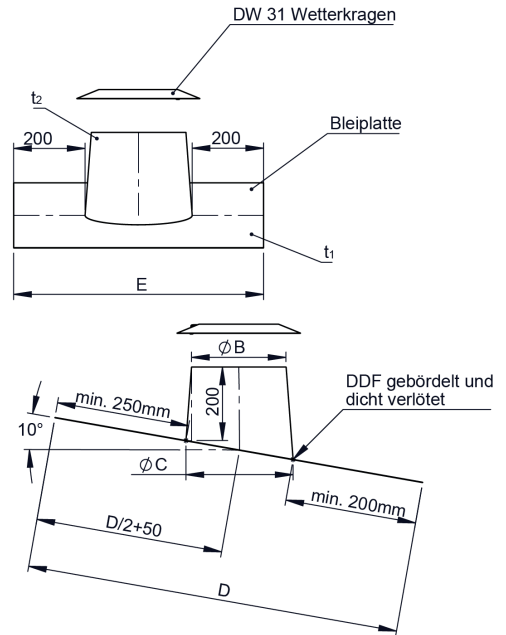


DW530

Dachdurchführung 5-15° mit Bleirand und Wetterkragen

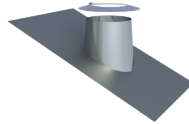


Ø	Code	A	B	C	D	E	F	G	H	kg
080	DW53080		195	230	1000	630				6.27
100	DW53100		215	250	1000	650				6.47
115	DW53115		230	265	1000	665				6.62
130	DW53130		245	280	1000	680				6.75
150	DW53150		265	300	1000	700				6.94
160	DW53160		275	310	1000	710				7.03
180	DW53180		295	330	1000	730				7.18
200	DW53200		315	350	1000	750				7.38
225	DW53225		340	375	1000	775				7.59
250	DW53250		365	400	1000	800				7.79
300	DW53300		415	450	1000	850				8.17
350	DW53350		465	500	1000	900				8.52
400	DW53400		515	550	1010	950				9.29
450	DW53450		565	600	1060	1000				10.4
500	DW53500		615	650	1110	1050				10.9
600	DW53600		715	750	1220	1150				12.1

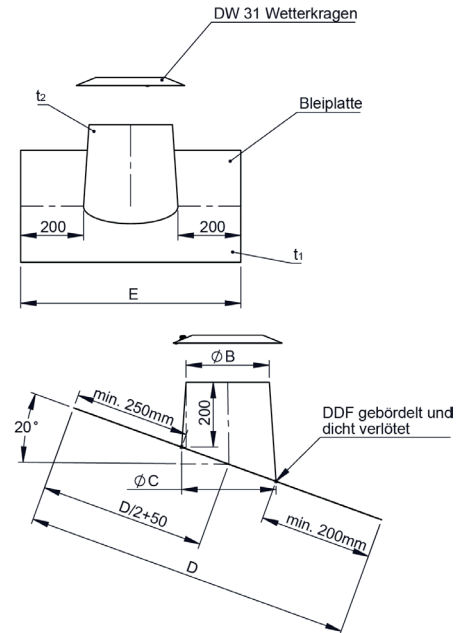


DW590

Dachdurchführung 16-25° mit Bleirand und Wetterkragen

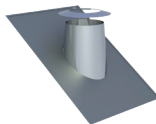


Ø	Code	A	B	C	D	E	F	G	H	kg
080	DW59080		195	230	1000	630				6.29
100	DW59100		215	250	1000	650				6.49
115	DW59115		230	265	1000	665				6.64
130	DW59130		245	280	1000	680				6.79
150	DW59150		265	300	1000	700				6.98
160	DW59160		275	310	1000	710				7.08
180	DW59180		295	330	1000	730				7.24
200	DW59200		315	350	1000	750				7.45
225	DW59225		340	375	1000	775				7.66
250	DW59250		365	400	1000	800				7.88
300	DW59300		415	450	1000	850				8.28
350	DW59350		465	500	1000	900				8.66
400	DW59400		515	550	1040	950				9.35
450	DW59450		565	600	1090	1000				10.2
500	DW59500		615	650	1150	1050				11.1
600	DW59600		715	750	1250	1150				12.7

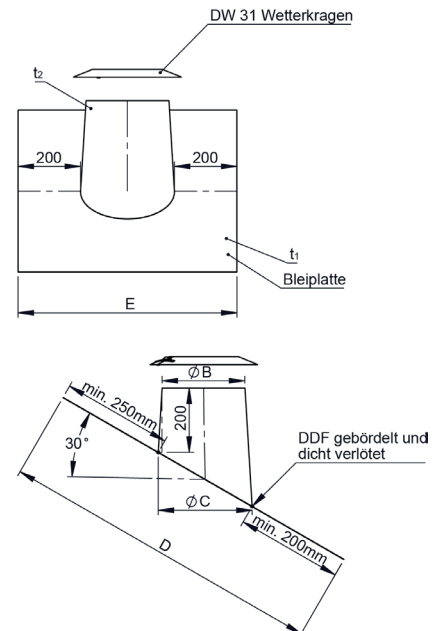


DW380

Dachdurchführung 26-35° mit Bleirand und Wetterkragen

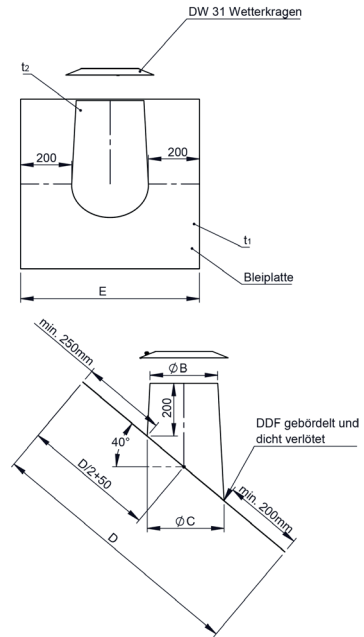
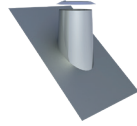


Ø	Code	A	B	C	D	E	F	G	H	kg
080	DW38080		195	230	1000	630				6.3
100	DW38100		215	250	1000	650				6.51
115	DW38115		230	265	1000	665				6.66
130	DW38130		245	280	1000	680				6.98
150	DW38150		265	300	1000	700				7.11
160	DW38160		275	310	1000	710				7.22
180	DW38180		295	330	1000	730				7.28
200	DW38200		315	350	1000	750				7.49
225	DW38225		340	375	1000	775				7.72
250	DW38250		365	400	1000	800				7.94
300	DW38300		415	450	1000	850				8.38
350	DW38350		465	500	1030	900				9.92
400	DW38400		515	550	1090	950				9.94
450	DW38450		565	600	1150	1000				10.9
500	DW38500		615	650	1200	1050				11.8
600	DW38600		715	750	1320	1150				12.8



DW54Ø

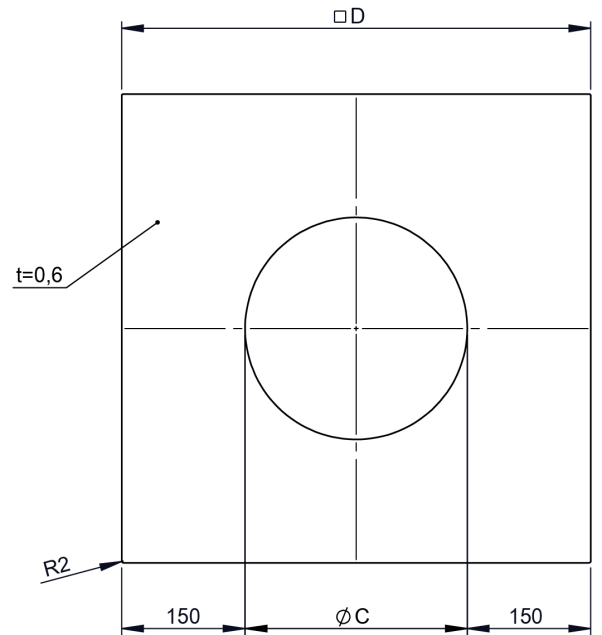
Dachdurchführung 36-45° mit Bleirand und Wetterkragen



Ø	Code	A	B	C	D	E	F	G	H	kg
080	DW54080		195	230	1000	630				6.29
100	DW54100		215	250	1000	650				6.51
115	DW54115		230	265	1000	665				6.66
130	DW54130		245	280	1000	680				6.81
150	DW54150		265	300	1000	700				7.01
160	DW54160		275	310	1000	710				7.11
180	DW54180		295	330	1000	730				7.29
200	DW54200		315	350	1000	750				7.51
225	DW54225		340	375	1000	775				7.75
250	DW54250		365	400	1000	800				8
300	DW54300		415	450	1040	850				8.74
350	DW54350		465	500	1110	900				9.75
400	DW54400		515	550	1170	950				10.7
450	DW54450		565	600	1235	1000				11.7
500	DW54500		615	650	1300	1050				12.8
600	DW54600		715	750	1430	1150				15.7

DW70Ø

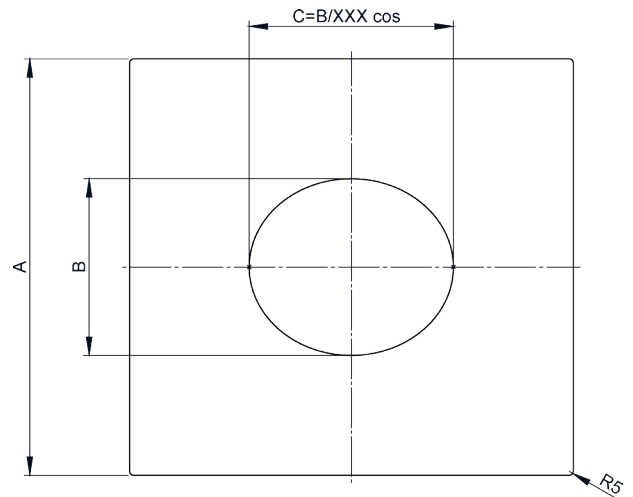
Wand-/ Deckenblende, einteilig 0°



Ø	Code	A	B	C	D	E	F	G	H	kg
080	DW70080			150	450					0,88
100	DW70100			170	470					0,94
115	DW70115			185	485					0,99
130	DW70130			200	500					1,04
150	DW70150			220	520					1,1
160	DW70160			230	530					1,13
180	DW70180			250	550					1,2
200	DW70200			270	570					1,27
225	DW70225			295	595					1,35
250	DW70250			320	620					1,44
300	DW70300			370	670					1,62
350	DW70350			420	720					1,8
400	DW70400			470	770					1,99
450	DW70450			520	820					2,18
500	DW70500			570	870					2,38
600	DW70600			670	970					2,79

DW71Ø

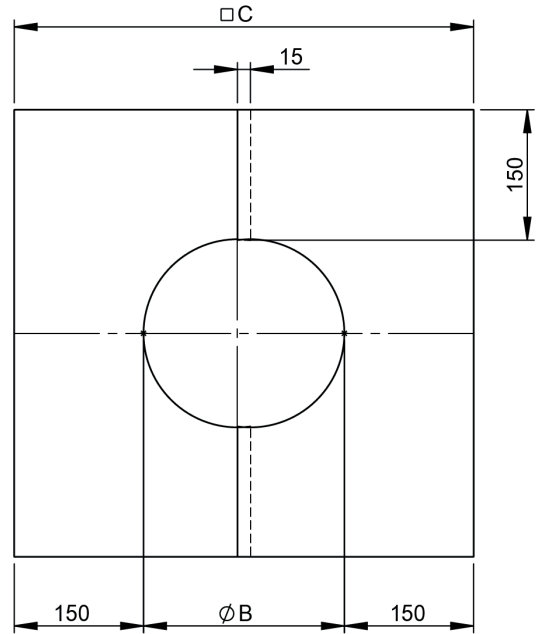
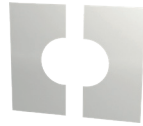
Wand-/ Deckenblende, einteilig 1-65°



Ø	Code	A	B	C	D	E	F	G	H	kg
080	DW71080	451	151							
100	DW71100	471	171							
115	DW71115	486	186							
130	DW71130	501	201							
150	DW71150	521	221							
160	DW71160	531	231							
180	DW71180	551	251							
200	DW71200	571	271							
225	DW71225	596	296							
250	DW71250	621	321							
300	DW71300	671	371							
350	DW71350	721	421							
400	DW71400	771	471							
450	DW71450	821	521							
500	DW71500	871	571							
600	DW71600	971	671							

DW74Ø

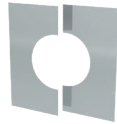
Wand-/ Deckenblende, zweiteilig 0°



Ø	Code	A	B	C	D	E	F	G	H	kg
080	DW74080		148	448						0.91
100	DW74100		168	468						0.97
115	DW74115		183	483						1.02
130	DW74130		198	498						1.07
150	DW74150		218	518						1.13
160	DW74160		228	528						1.17
180	DW74180		248	548						1.23
200	DW74200		268	568						1.3
225	DW74225		293	593						1.38
250	DW74250		318	618						1.47
300	DW74300		368	668						1.65
350	DW74350		418	718						1.83
400	DW74400		468	768						2.02
450	DW74450		518	818						2.21
500	DW74500		568	868						2.41
600	DW74600		668	968						2.82

DW75Ø

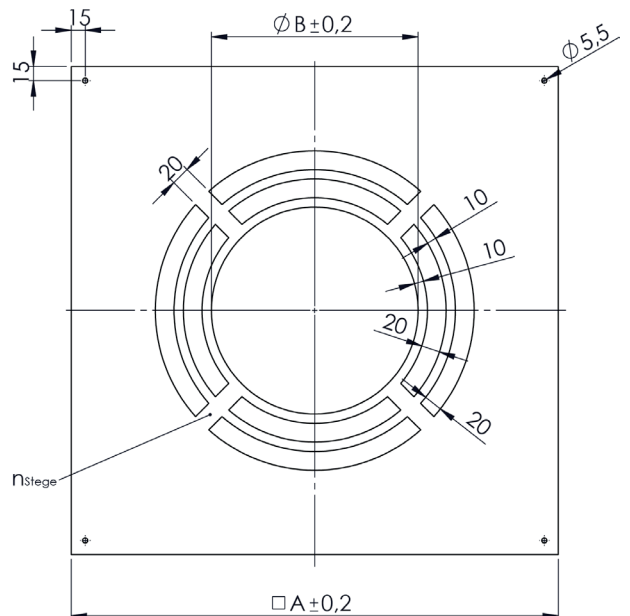
Wand-/ Deckenblende, zweiteilig 1-65°



Ø	Code	A	B	C	D	E	F	G	H	kg
080	DW75080	151	448							
100	DW75100	171	468							
115	DW75115	186	483							
130	DW75130	201	498							
150	DW75150	221	518							
160	DW75160	231	528							
180	DW75180	251	548							
200	DW75200	271	568							
225	DW75225	296	593							
250	DW75250	321	618							
300	DW75300	371	668							
350	DW75350	421	718							
400	DW75400	471	768							
450	DW75450	521	818							
500	DW75500	571	868							
600	DW75600	671	968							

DW70HLØ

Deckenblende für Hinterlüftung, einteilig 0°



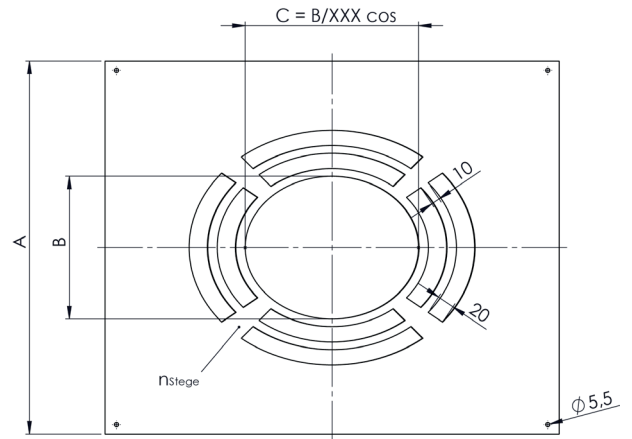
Ø	Code	A	B	C	D	E	F	G	H	kg
080	DW70HL080	451	151							0.7
100	DW70HL100	471	171							0.8
115	DW70HL115	486	186							0.8
130	DW70HL130	501	201							0.9
150	DW70HL150	521	221							0.9
160	DW70HL160	531	231							1.3
180	DW70HL180	551	251							1.3
200	DW70HL200	571	271							1.4
225	DW70HL225	596	296							1.5
250	DW70HL250	621	321							1.6
300	DW70HL300	671	371							2.2
350	DW70HL350	721	421							2.5
400	DW70HL400	771	471							2.8
450	DW70HL450	821	521							3
500	DW70HL500	871	571							3.3
600	DW70HL600	971	671							3.9

DW71HLØ

Deckenblende für Hinterlüftung, einteilig 1-65°



Ø	Code	A	B	C	D	E	F	G	H	kg
080	DW71HL080	451	151							
100	DW71HL100	471	171							
115	DW71HL115	486	186							
130	DW71HL130	501	201							
150	DW71HL150	521	221							
160	DW71HL160	531	231							
180	DW71HL180	551	251							
200	DW71HL200	571	271							
225	DW71HL225	596	296							
250	DW71HL250	621	321							
300	DW71HL300	671	371							
350	DW71HL350	721	421							
400	DW71HL400	771	471							
450	DW71HL450	821	521							
500	DW71HL500	871	571							
600	DW71HL600	971	671							

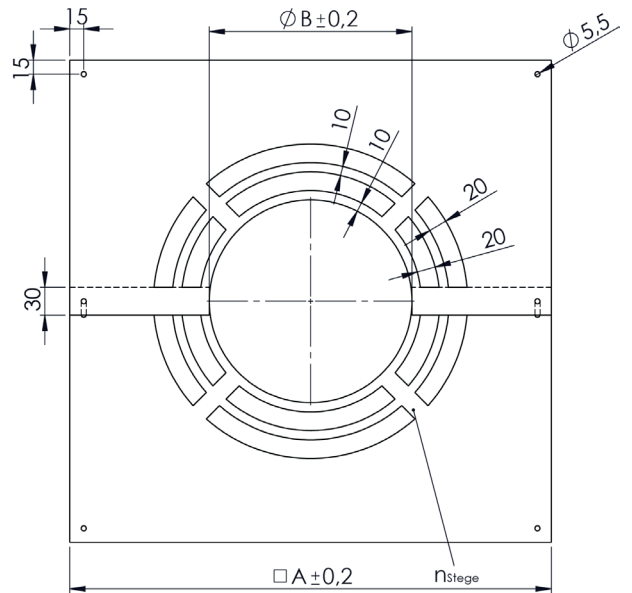


DW74HLØ

Deckenblende für Hinterlüftung, zweiteilig 0°

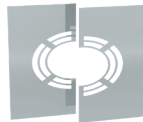


Ø	Code	A	B	C	D	E	F	G	H	kg
080	DW74HL080	448	48							0.7
100	DW74HL100	468	168							0.8
115	DW74HL115	483	183							0.8
130	DW74HL130	498	198							0.9
150	DW74HL150	518	218							0.9
160	DW74HL160	528	228							1.3
180	DW74HL180	548	248							1.3
200	DW74HL200	568	268							1.4
225	DW74HL225	593	293							1.5
250	DW74HL250	618	318							1.6
300	DW74HL300	668	368							2.2
350	DW74HL350	718	418							2.5
400	DW74HL400	768	468							2.8
450	DW74HL450	818	518							3
500	DW74HL500	868	568							3.3
600	DW74HL600	968	668							3.9

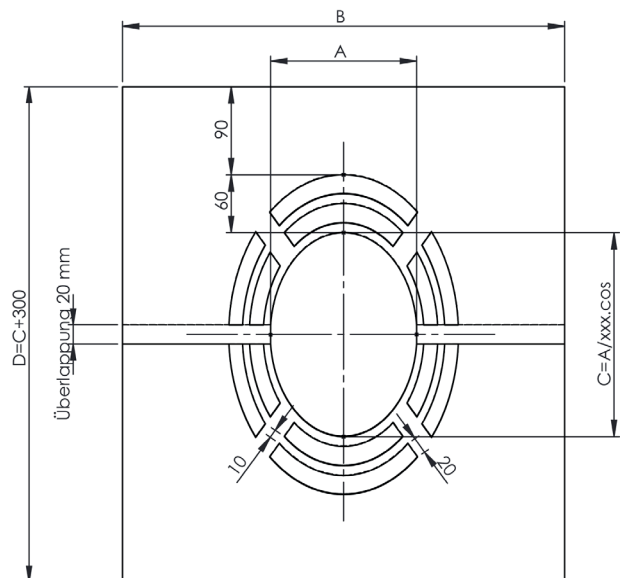


DW75HLØ

Deckenblende für Hinterlüftung, zweiteilig 1-65°

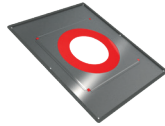


Ø	Code	A	B	C	D	E	F	G	H	kg
080	DW75HL080	148	448							1.19
100	DW75HL100	168	468							1.27
115	DW75HL115	183	483							1.33
130	DW75HL130	198	498							1.39
150	DW75HL150	218	518							1.48
160	DW75HL160	228	528							1.52
180	DW75HL180	248	548							1.6
200	DW75HL200	268	568							1.69
225	DW75HL225	293	593							1.8
250	DW75HL250	318	618							1.91
300	DW75HL300	368	668							2.84
350	DW75HL350	418	718							3.16
400	DW75HL400	468	768							3.48
450	DW75HL450	518	818							3.81
500	DW75HL500	568	868							4.16
600	DW75HL600	668	968							4.87

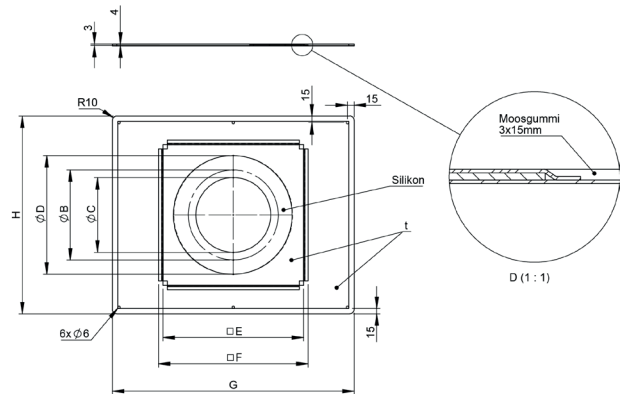


DW1702Ø

Deckenblende mit Dichtung für Dampfsperre
0° - 20° - geeignet bis 450°C/ N1 (Unterdruck)

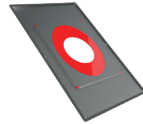


Ø	Code	A	B	C	D	E	F	G	H	kg
80	DW1702080	80	145	100	200	250	270	450	400	
100	DW1702100	100	165	120	220	270	290	450	400	
115	DW1702115	115	180	135	235	285	305	450	400	
130	DW1702130	130	195	150	250	300	320	450	400	
150	DW1702150	150	215	170	270	320	340	550	450	
160	DW1702160	160	225	180	280	330	350	550	450	
180	DW1702180	180	245	200	300	350	370	550	450	
200	DW1702200	200	265	220	320	370	390	550	450	
225	DW1702225	225	290	245	345	395	415	550	450	
250	DW1702250	250	315	270	375	420	440	630	550	
300	DW1702300	300	365	320	420	470	490	630	550	

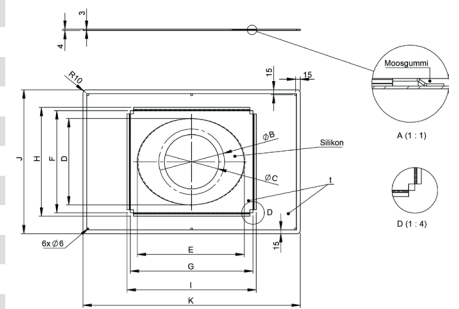


DW1703Ø

Deckenblende mit Dichtung für Dampfsperre
21° - 40° - geeignet bis 450°C/ N1 (Unterdruck)



Ø	Code	A	B	C	D	E	F	G	H	I	J	K	kg
80	DW1703080	80	145	100	200	264	250	314	270	334	400	570	
100	DW1703100	100	165	120	220	284	270	334	290	354	400	570	
115	DW1703115	115	180	135	235	299	285	349	305	369	400	570	
130	DW1703130	130	195	150	250	314	300	364	320	384	400	570	
150	DW1703150	150	215	170	270	334	320	384	340	404	450	680	
160	DW1703160	160	225	180	280	344	330	394	350	414	450	680	
180	DW1703180	180	245	200	300	364	350	414	370	434	450	680	
200	DW1703200	200	265	220	320	384	370	434	390	454	450	680	
225	DW1703225	225	290	245	345	409	395	459	415	479	450	680	
250	DW1703250	250	315	270	370	434	420	484	440	504	550	750	
300	DW1703300	300	365	320	420	484	470	534	450	554	550	750	

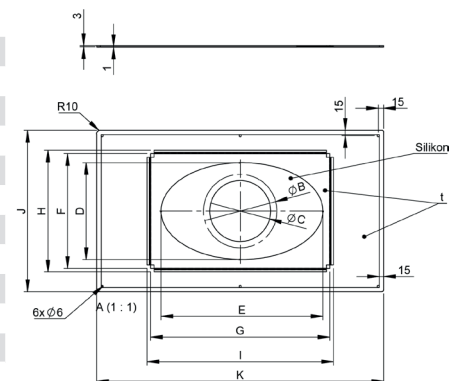


DW1704Ø

Deckenblende mit Dichtung für Dampfsperre
41° - 55° - geeignet bis 450°C/ N1 (Unterdruck)



Ø	Code	A	B	C	D	E	F	G	H	I	J	K	kg
80	DW1704080	80	145	100	200	380	250	430	270	450	400	750	
100	DW1704100	100	165	120	220	400	270	450	290	470	400	750	
115	DW1704115	115	180	135	235	415	285	465	305	485	400	750	
130	DW1704130	130	195	150	250	430	300	480	320	500	400	750	
150	DW1704150	150	215	170	270	450	320	500	340	520	450	800	
160	DW1704160	160	225	180	280	460	330	510	350	530	450	800	
180	DW1704180	180	245	200	300	480	350	530	370	550	450	800	
200	DW1704200	200	265	220	320	500	370	550	390	570	450	800	
225	DW1704225	225	290	245	345	525	395	575	415	595	450	800	
250	DW1704250	250	315	270	370	550	420	600	440	620	550	950	
300	DW1704300	300	365	320	420	600	470	650	490	670	550	950	

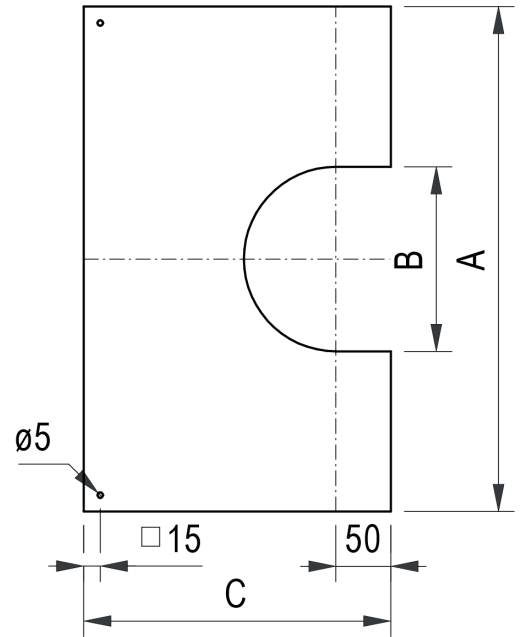


DW99VØ

Wand-/ Deckenblende, zweiteilig 0-30°



Ø	Code	A	B	C	D	E	F	G	H	kg
080	DW99V080	440	148	270						
100	DW99V100	460	168	280						
115	DW99V115									
130	DW99V130	490	198	295						
150	DW99V150	510	218	305						
160	DW99V160									
180	DW99V180	540	248	320						
200	DW99V200	560	268	330						
225	DW99V225									
250	DW99V250	610	318	355						
300	DW99V300	660	368	380						
350	DW99V350	710	418	405						
400	DW99V400	760	468	430						
450	DW99V450	810	518	455						
500	DW99V500	860	568	480						
600	DW99V600	960	668	545						

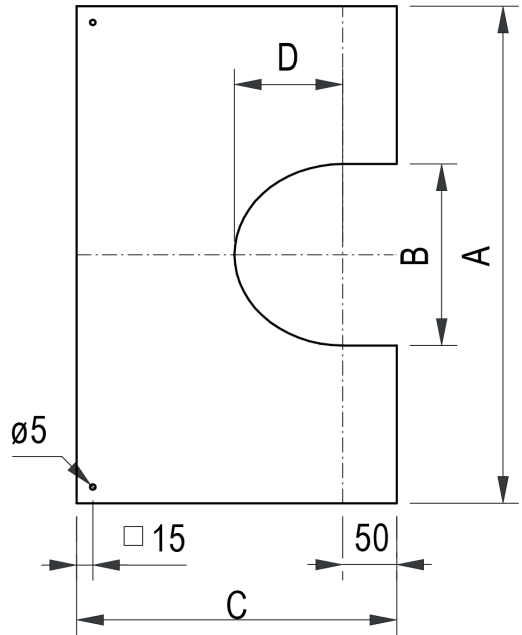


DW98VØ

Wand-/ Deckenblende, zweiteilig 31-45°

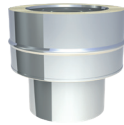


Ø	Code	A	B	C	D	E	F	G	H	kg
080	DW98V080	440	148	283	87					
100	DW98V100	460	168	294	98					
115	DW98V115									
130	DW98V130	490	198	312	116					
150	DW98V150	510	218	324	128					
160	DW98V160									
180	DW98V180	540	248	341	145					
200	DW98V200	560	268	352	156					
225	DW98V225									
250	DW98V250	610	318	382	186					
300	DW98V300	660	368	415	215					
350	DW98V350	710	418	450	244					
400	DW98V400	760	468	470	273					
450	DW98V450	810	518	525	303					
500	DW98V500	860	568	560	332					
600	DW98V600	960	668	630	390					

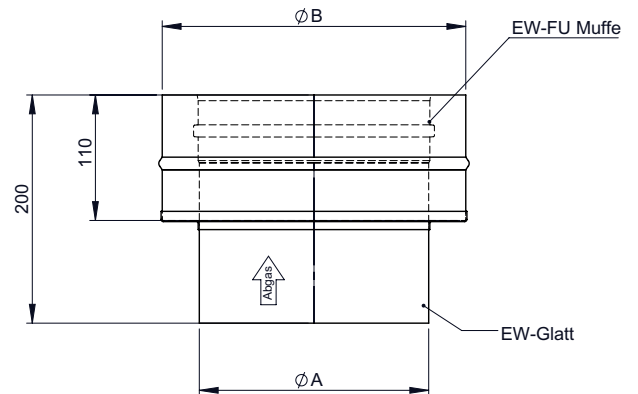


DW37Ø

Übergang EW glatt / DW-FU

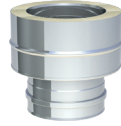


Ø	Code	A	B	C	D	E	F	G	H	kg
080	DW37080	80	145							0.8
100	DW37100	100	165							0.9
115	DW37115	115	180							1
130	DW37130	130	195							1.1
150	DW37150	150	215							1.3
160	DW37160	160	225							1.3
180	DW37180	180	245							1.5
200	DW37200	200	265							1.6
225	DW37225	225	290							1.8
250	DW37250	250	315							2
300	DW37300	300	365							2.3
350	DW37350	350	415							2.7
400	DW37400	400	465							3
450	DW37450	450	515							3.4
500	DW37500	500	565							3.7
600	DW37600	600	665							4.4

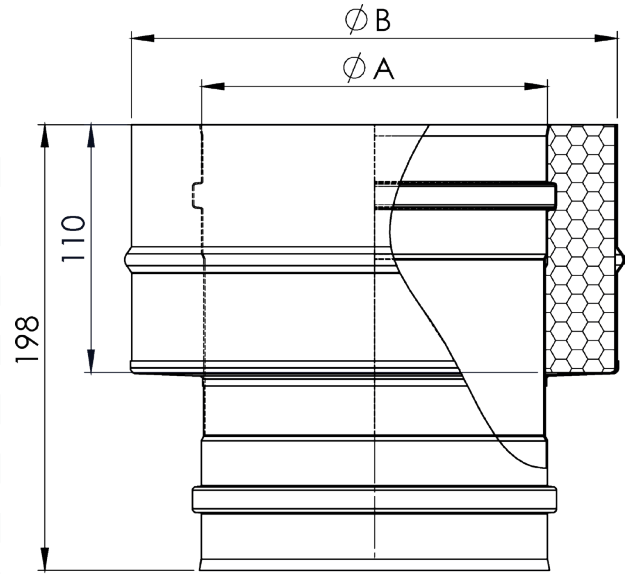


DW37MØ

Übergang EW-FU / DW-FU



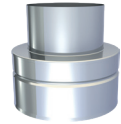
Ø	Code	A	B	C	D	E	F	G	H	kg
080	DW37M080	80	145							0.66
100	DW37M100	100	165							0.8
115	DW37M115	115	180							0.9
130	DW37M130	130	195							1
150	DW37M150	150	215							1.1
160	DW37M160	160	225							1.2
180	DW37M180	180	245							1.34
200	DW37M200	200	265							1.47
225	DW37M225	225	280							1.64
250	DW37M250	250	315							1.81
300	DW37M300	300	365							2.15
350	DW37M350	350	415							2.48
400	DW37M400	400	465							2.82
450	DW37M450	450	515							3.15
500	DW37M500	500	565							3.49
600	DW37M600	600	665							4.16



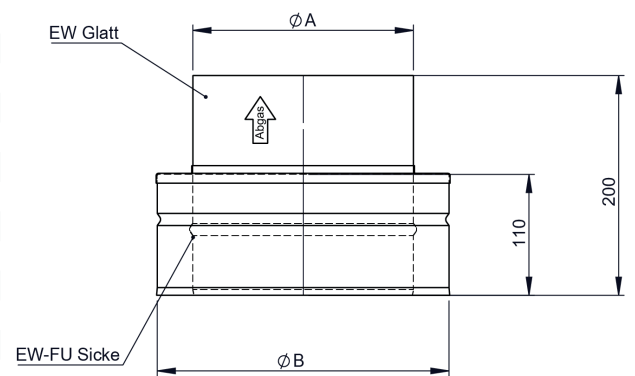
fu-Muffe

DW37AØ

Übergang DW-FU / EW glatt



Ø	Code	A	B	C	D	E	F	G	H	kg
080	DW37A080	80	145							1
100	DW37A100	100	165							1.1
115	DW37A115	115	180							1.2
130	DW37A130	130	195							1.3
150	DW37A150	150	215							1.5
160	DW37A160	160	225							1.6
180	DW37A180	180	245							1.7
200	DW37A200	200	265							1.9
225	DW37A225	225	290							2.1
250	DW37A250	250	315							2.3
300	DW37A300	300	365							3.2
350	DW37A350	350	415							3.7
400	DW37A400	400	465							4.1
450	DW37A450	450	515							4.6
500	DW37A500	500	565							5.1
600	DW37A600	600	665							6

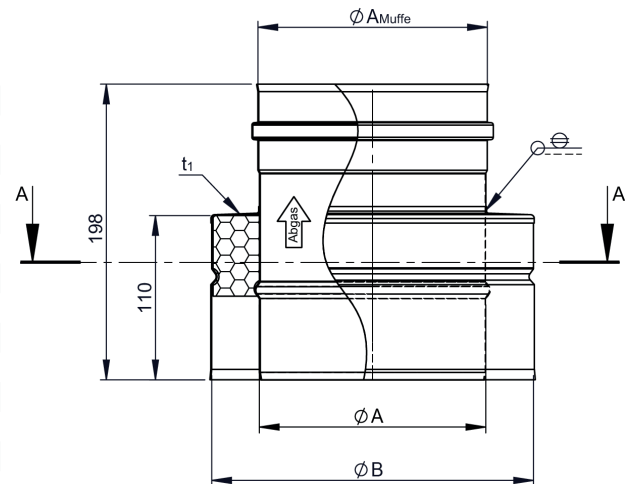


DW37AMØ

Übergang DW-FU / EW-FU

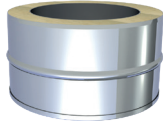


Ø	Code	A	B	C	D	E	F	G	H	kg
080	DW37AM080	80	145							0.61
100	DW37AM100	100	165							0.73
115	DW37AM115	115	180							0.82
130	DW37AM130	130	195							0.9
150	DW37AM150	150	215							1.02
160	DW37AM160	160	225							1.08
180	DW37AM180	180	245							1.19
200	DW37AM200	200	265							1.31
225	DW37AM225	225	290							1.45
250	DW37AM250	250	315							1.6
300	DW37AM300	300	365							1.89
350	DW37AM350	350	415							2.18
400	DW37AM400	400	465							2.47
450	DW37AM450	450	515							2.6
500	DW37AM500	500	565							3.05
600	DW37AM600	600	665							3.63



DW37GWFØ

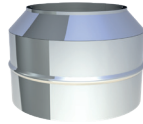
Übergang EW-FU / DW-FU mit integr. Wandfutter, gerade für Ferro



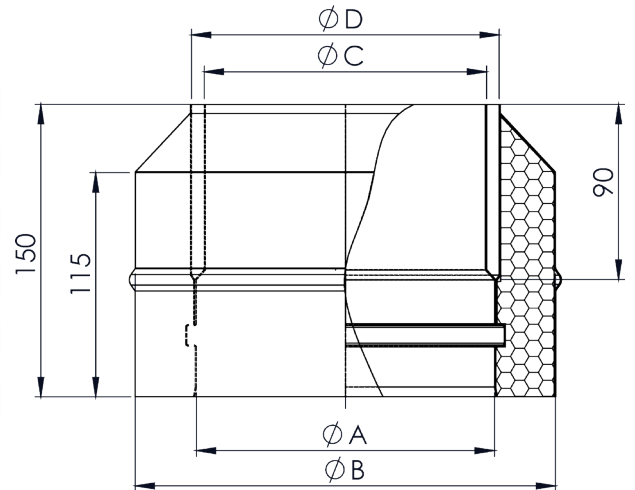
Ø	Code	A	B	C	D	E	F	G	H	kg
080	DW37GWF080									
100	DW37GWF100									
115	DW37GWF115									
130	DW37GWF130									
150	DW37GWF150									
160	DW37GWF160									
180	DW37GWF180									
200	DW37GWF200									
225	DW37GWF225									
250	DW37GWF250									
300	DW37GWF300									
350	DW37GWF350									
400	DW37GWF400									
450	DW37GWF450									
500	DW37GWF500									
600	DW37GWF600									

DW37SWØ

Übergang EW-FU / DW-FU mit integriertem Wandfutter, schräg

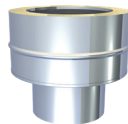


Ø	Code	A	B	C	D	E	F	G	H	kg
080	DW37SW080	80	145	75	88					1.07
100	DW37SW100	100	165	95	108					1.25
115	DW37SW115	115	180	110	123					1.39
130	DW37SW130	130	195	125	138					1.53
150	DW37SW150	150	215	145	158					1.71
160	DW37SW160	160	225	155	168					1.81
180	DW37SW180	180	245	175	188					2.06
200	DW37SW200	200	265	195	208					2.18
225	DW37SW225	225	290	220	233					2.41
250	DW37SW250	250	315	245	258					2.64
300	DW37SW300	300	365	295	308					3.1
350	DW37SW350	350	415	345	358					3.56

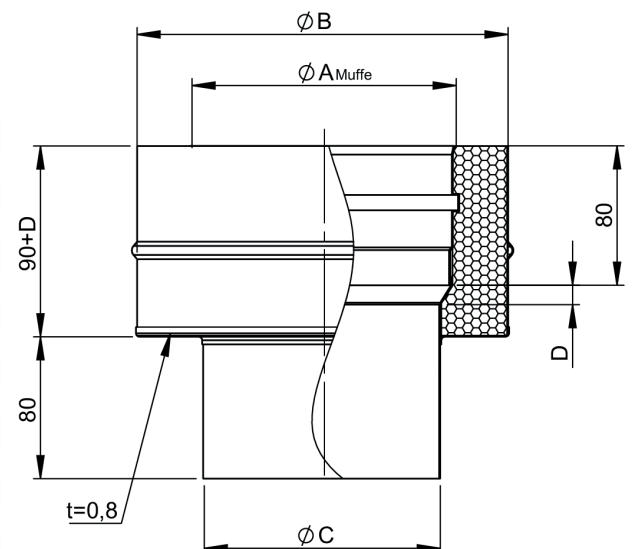


DW37FØ

Übergang FERRO-LUX / DW-FU

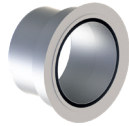


Ø	Code	A	B	C	D	E	F	G	H	kg
080	DW37F080	80	145	78						1.18
100	DW37F100	100	165	98						1.39
115	DW37F115									
130	DW37F130	130	195	128						1.71
150	DW37F150	150	215	148						1.92
160	DW37F160	160	225	158						2.03
180	DW37F180	180	245	178						2.24
200	DW37F200	200	265	198						2.45
225	DW37F225	225	290	223						2.72
250	DW37F250	250	315	248						2.98
300	DW37F300									
350	DW37F350									
400	DW37F400									
450	DW37F450									
500	DW37F500									
600	DW37F600									

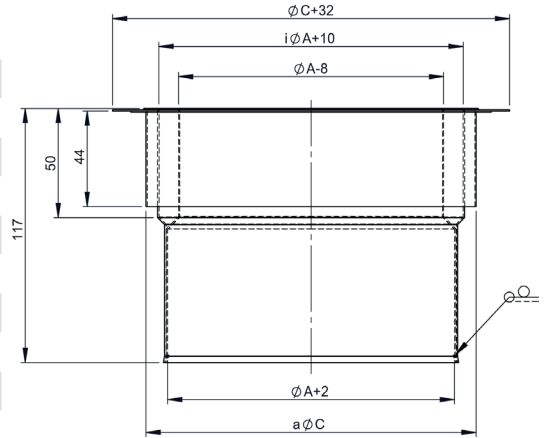


ZUWA7570-Ø

Anschlussstutzen Ø 100 mm mit integriertem Wandfutter Ø 80 mm

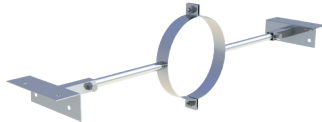


	Code	A	C	kg	Ø	Code	A	C	kg
100-080	ZUWA757100-080	80	101	0.42	160-120	ZUWA757160-120			
120-080	ZUWA757120-080	80	121	0.45	180-120	ZUWA757180-120	120	181.2	0.7
120-100	ZUWA757120-100	100	121	0.52	180-130	ZUWA757180-130	130	181.2	0.72
130-080	ZUWA757130-080	80	131	0.47	180-150	ZUWA757180-150	150	181.2	0.77
130-100	ZUWA757130-100	100	131	0.53	180-160	ZUWA757180-160	160	181.2	0.8
130-110	ZUWA757130-110	110	131	0.56	200-120	ZUWA757200-120			
140-110	ZUWA757140-110				200-130	ZUWA757200-130	130	201	0.77
150-080	ZUWA757150-080	80	151.9	0.51	200-150	ZUWA757200-150	150	201	0.82
150-100	ZUWA757150-100	100	151.9	0.57	200-160	ZUWA757200-160	160	201	0.85
150-110	ZUWA757150-110	110	151.9	0.6	200-180	ZUWA757200-180	180	201	0.89
150-120	ZUWA757150-120	120	151.9	0.63	225-200	ZUWA757225-200	200	201	0.89
150-130	ZUWA757150-130	130	151.9	0.66	250-200	ZUWA757250-200	200	251	1.07

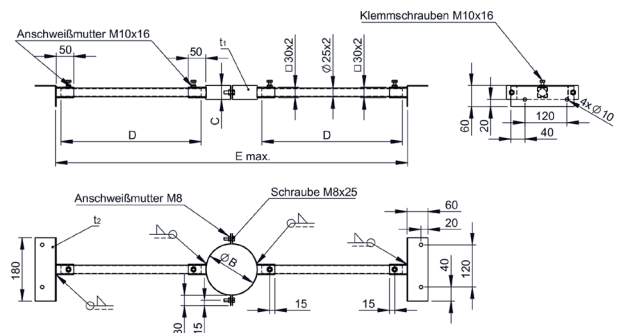


DW55Ø

Sparrenhalterung von 500-900mm verstellbar

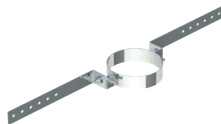


Ø	Code	A	B	C	D	E	F	G	H	kg
080	DW55080		145	60	350	840				2
100	DW55100		165	60	350	840				2
115	DW55115		180	60	350	840				1.99
130	DW55130		195	60	350	840				1.99
150	DW55150		215	60	350	840				1.99
160	DW55160		225	60	350	840				1.99
180	DW55180		245	60	300	840				1.98
200	DW55200		265	60	300	840				1.98
225	DW55225		290	60	300	1000				2.07
250	DW55250		315	60	300	1000				2.07
300	DW55300		365	60	300	1000				2.06
350	DW55350		415	60	300	1000				2.06
400	DW55400		465	60	300	1000				2.05
450	DW55450		515	60	300	1000				2.05
500	DW55500		565	60	250	1000				2.8
600	DW55600		665	60	250	1000				2.9

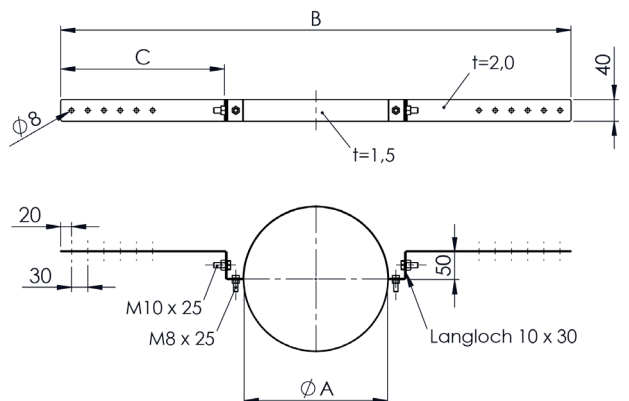


DW55LØ

Sparrenhalterung light



Ø	Code	A	B	C	D	E	F	G	H	kg
080	DW55L080	145	800	300						0.69
100	DW55L100	165	820	300						0.72
115	DW55L115	180	835	300						0.73
130	DW55L130	195	850	300						0.75
150	DW55L150	215	870	300						0.77
160	DW55L160	225	880	300						0.79
180	DW55L180	245	900	300						0.81
200	DW55L200	265	920	300						0.84
225	DW55L225	290	845	250						0.81
250	DW55L250	315	870	250						0.84
300	DW55L300	365	920	250						0.9
350	DW55L350	415	970	250						0.96
400	DW55L400	465	1020	250						1.02

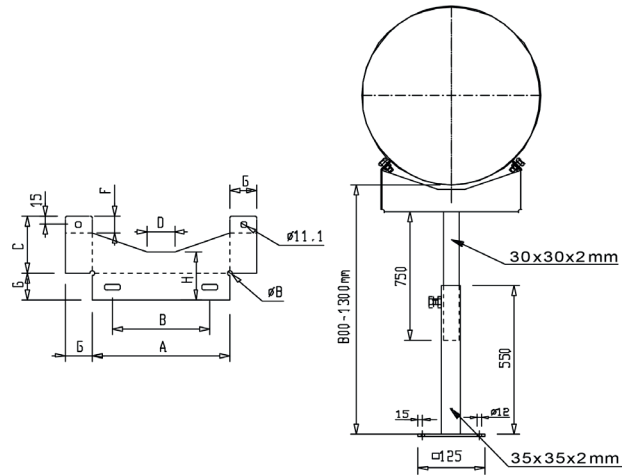


DW40Ø

Unterstützung 800 mm - 1200 mm

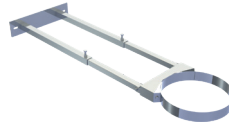


Ø	Code	A	B	C	D	E	F	G	H	kg
080	DW40080	164	100	80	50	1.5				
100	DW40100	164	100	80	50	1.5				
115	DW40115	164	100	80	50	1.5				
130	DW40130	195	120	91	50	1.5				
150	DW40150	210	135	91	50	1.5				
160	DW40160	210	135	91	50	1.5				
180	DW40180	225	150	92	50	1.5				
200	DW40200	255	180	105	50	2				
225	DW40225	225	180	105	50	2				
250	DW40250	255	215	110	80	2				
300	DW40300	328	250	117	80	2				
350	DW40350	328	250	117	80	2				
400	DW40400	417	339	145	150	2				
450	DW40450	417	339	145	150	2				
500	DW40500	480	380	158		2				
600	DW40600	635	535	229	240	2				

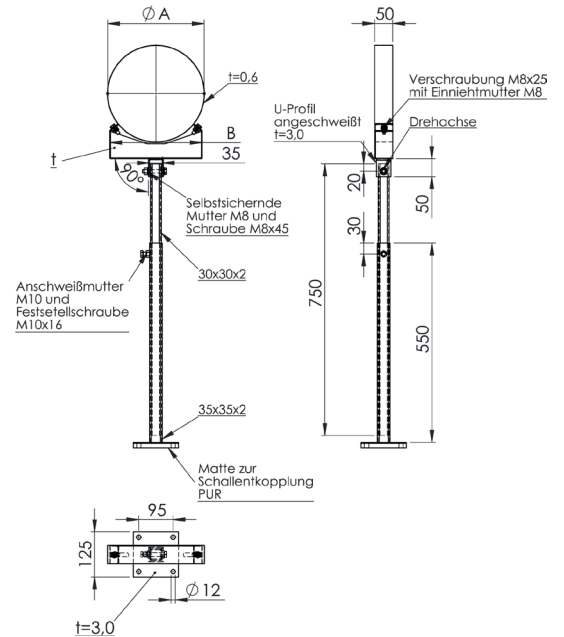


DW40MGØ

Unterstützung mit Gelenk 800 mm - 1200 mm



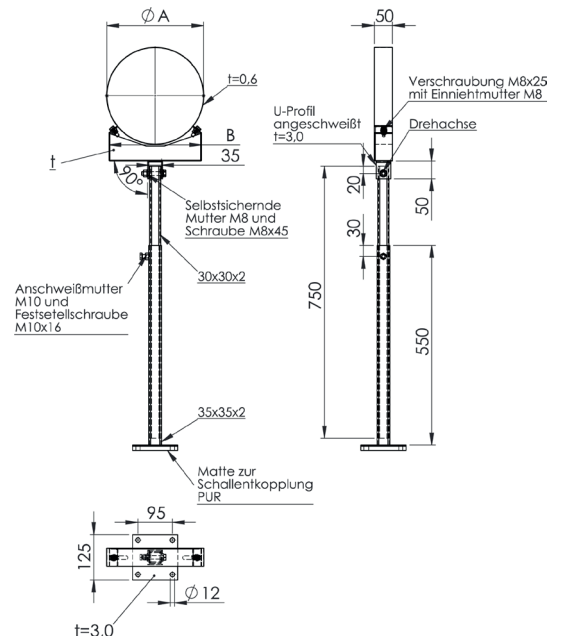
Ø	Code	A	B	C	D	E	F	G	H	kg
080	DW40MG080	145	164							
100	DW40MG100	165	164							
115	DW40MG115	180	164							
130	DW40MG130	195	195							
150	DW40MG150	215	210							
160	DW40MG160	225	210							
180	DW40MG180	245	255							
200	DW40MG200	265	255							
225	DW40MG225	290	255							



DW40MGØ

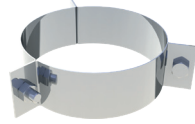
Unterstützung mit Gelenk 800 mm - 1200 mm

Ø	Code	A	B	C	D	E	F	G	H	kg
250	DW40MG250	315	295	422	352	206				6.9
300	DW40MG300	365	330	458	388	324				7.1
350	DW40MG350	415	330	458	388	415				7.1
400	DW40MG400	465	420	548	478	415				8
450	DW40MG450	515	420	548	478	478				8
500	DW40MG500	565	480	611	541	478				8.4
600	DW40MG600	665	640	766	696	633				9.7

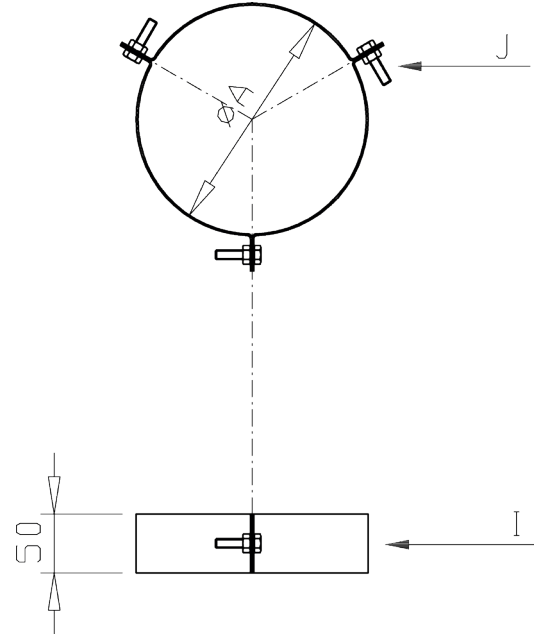


DW42Ø

3-Punkt-Abspannschelle



Ø	Code	A	B	C	D	E	F	G	H	kg
080	DW42080	145								
100	DW42100	165								
115	DW42115	180								
130	DW42130	195								
150	DW42150	215								
160	DW42160	225								
180	DW42180	245								
200	DW42200	265								
225	DW42225	290								
250	DW42250	315								
300	DW42300	365								
350	DW42350	415								
400	DW42400	465								
450	DW42450	515								
500	DW42500	565								
600	DW42600	665								

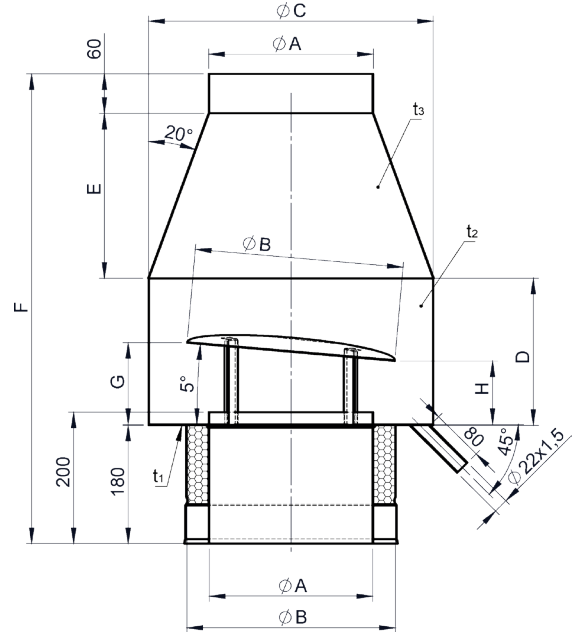


DW34Ø

Deflektorhaube mit Ablauf inkl. Mündungsabschluss u. Auslauf (bis 250°C/max.15 m/s Abgasgeschwindigkeit)



Ø	Code	A	B	C	D	E	F	G	H	kg
080	DW34080									
100	DW34100									
115	DW34115									
130	DW34130	127	195	270	164	196	600	90	74	4.1
150	DW34150	147	215	290	174	196	610	96	78	4.61
160	DW34160	157	225	300	178.5	196	615	96	78	5.12
180	DW34180	177	245	340	189	224	652	104	84	5.75
200	DW34200	197	265	360	199	224	662	110	88	6.31
225	DW34225									
250	DW34250	247	315	430	224	251	715	125	99	8.59
300	DW34300	297	365	500	249	279	767	140	109	10.81
350	DW34350	347	415	570	274	306	820	154	119	14.03
400	DW34400	397	465	640	299	334	872	169	130	16.86
450	DW34450	447	515	710	324	361	925	184	140	19.92
500	DW34500	497	565	780	349	389	977	198	150	23.22
600	DW34600	597	665	920	399	444	1082	228	171	30.52

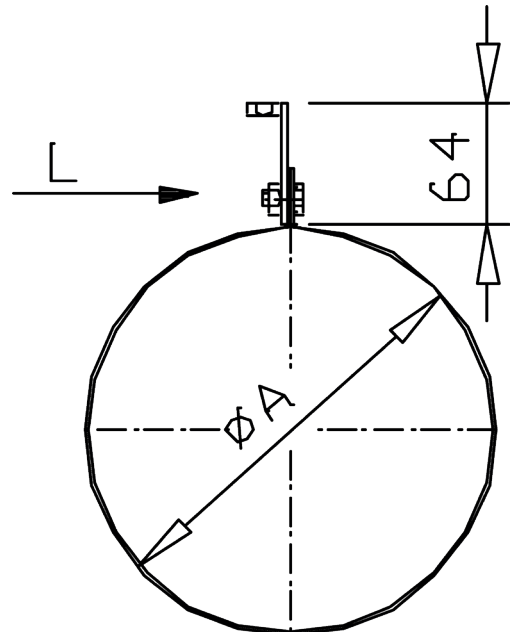


DW61Ø

Deckenaufhängung für Gewindestangen M8



Ø	Code	A	B	C	D	E	F	G	H	kg
080	DW61080	145								
100	DW61100	165								
115	DW61115	180								
130	DW61130	195								
150	DW61150	215								
160	DW61160	225								
180	DW61180	245								
200	DW61200	265								
225	DW61225	290								
250	DW61250	315								
300	DW61300	365								
350	DW61350	415								
400	DW61400	465								
450	DW61450	515								
500	DW61500	565								
600	DW61600	665								

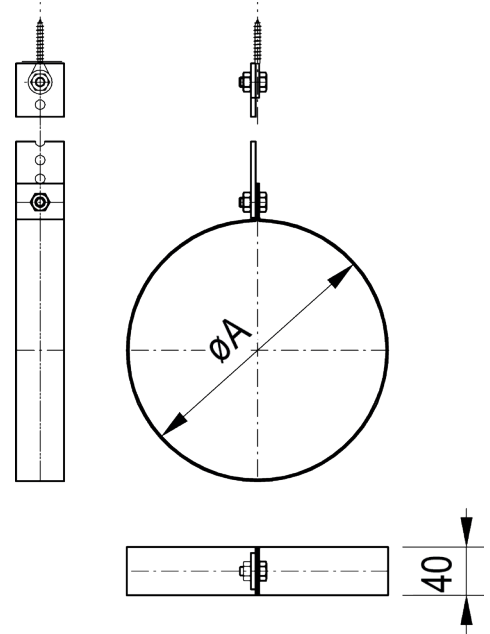


DW62Ø

Deckenaufhängung für Lochband



Ø	Code	A	B	C	D	E	F	G	H	kg
080	DW62080	145								
100	DW62100	165								
115	DW62115	180								
130	DW62130	195								
150	DW62150	215								
160	DW62160	225								
180	DW62180	245								
200	DW62200	265								
225	DW62225	290								
250	DW62250	315								
300	DW62300	365								
350	DW62350	415								
400	DW62400	465								
450	DW62450	515								
500	DW62500	565								
600	DW62600	665								

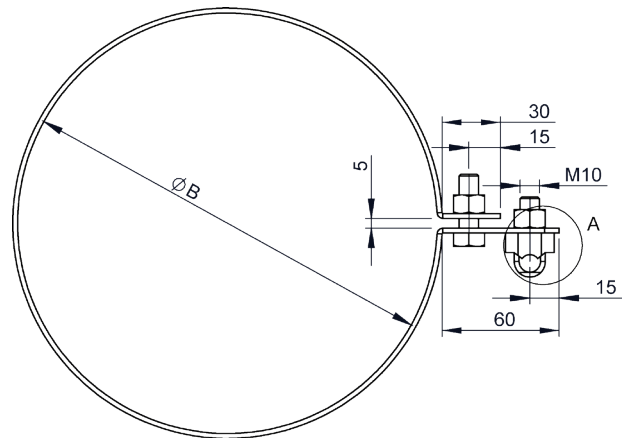


DW69Ø

Blitzschutzschelle



Ø	Code	A	B	C	D	E	F	G	H	kg
080	DW69080		145							0.5
100	DW69100		165							0.55
115	DW69115		180							0.58
130	DW69130		195							0.62
150	DW69150		215							0.66
160	DW69160		225							0.69
180	DW69180		245							0.74
200	DW69200		265							0.78
225	DW69225		290							0.85
250	DW69250		315							0.9
300	DW69300		365							1.03
350	DW69350		415							1.15
400	DW69400		465							1.27
450	DW69450		515							1.39
500	DW69500		565							1.51
600	DW69600		665							1.76

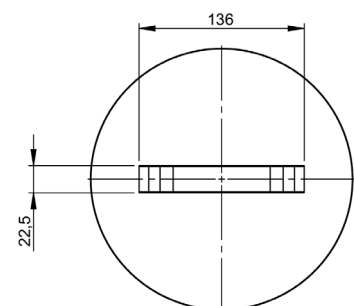
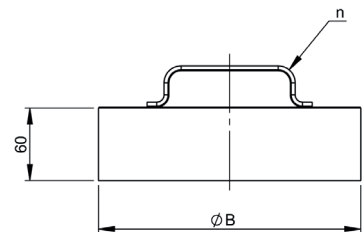


DW43Ø

Verschlussdeckel mit Handgriff für DW11

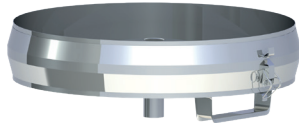


Ø	Code	A	B	C	D	E	F	G	H	kg
080	DW43080		145							0.3
100	DW43100		165							0.36
115	DW43115		180							0.41
130	DW43130		195							0.45
150	DW43150		215							0.52
160	DW43160		225							0.55
180	DW43180		245							0.62
200	DW43200		265							0.7
225	DW43225		290							0.8
250	DW43250		315							0.9
300	DW43300		365							1.14
350	DW43350		415							1.42
400	DW43400		465							1.7
450	DW43450		515							2.01
500	DW43500		565							2.33
600	DW43600		665							3.07

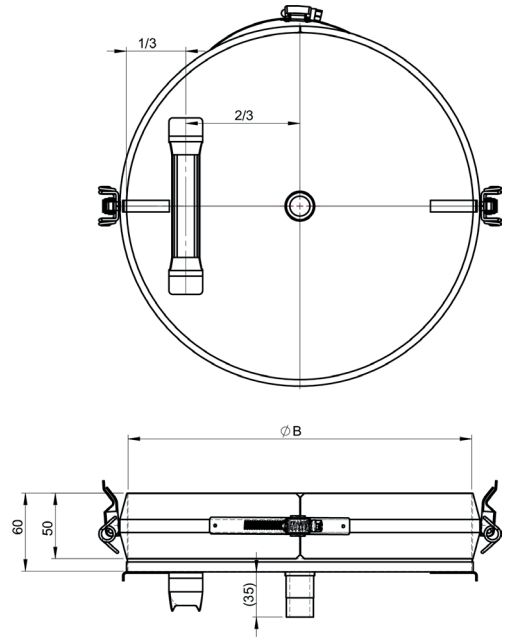


DW44Ø

Rußtopf abnehmbar mit Kondensatablauf



Ø	Code	A	B	C	D	E	F	G	H	kg
080	DW44080	145								
100	DW44100	165								
115	DW44115	180								
130	DW44130	195								
150	DW44150	215								
160	DW44160	225								
180	DW44180	245								
200	DW44200	265								
225	DW44225	290								
250	DW44250	315								
300	DW44300	365								
350	DW44350	415								
400	DW44400	465								
450	DW44450	515								
500	DW44500	565								
600	DW44600	665								

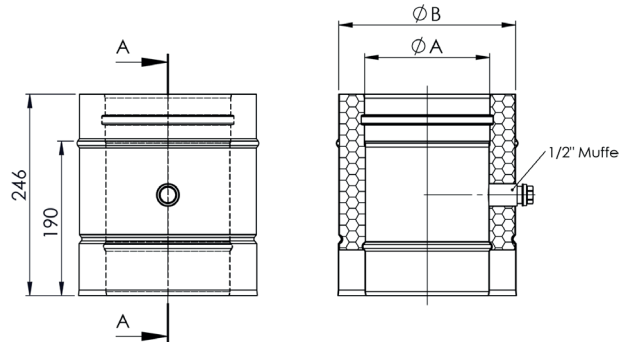


DW51Ø

Messelement 250 mm inkl. 1/2" Muffe und Ver-
schlusschraube



Ø	Code	A	B	C	D	E	F	G	H	kg
080	DW51080	80	145							1.39
100	DW51100	100	165							1.61
115	DW51115	115	180							1.77
130	DW51130	130	195							1.93
150	DW51150	150	215							2.32
160	DW51160	160	225							2.25
180	DW51180	180	245							2.47
200	DW51200	200	265							2.68
225	DW51225	225	290							2.95
250	DW51250	250	315							3.22
300	DW51300	300	365							3.76
350	DW51350	350	415							4.29
400	DW51400	400	465							4.83
450	DW51450	450	515							5.37
500	DW51500	500	565							5.9
600	DW51600	600	665							6.98



DW1494Ø

Entwässerungselement 250 mm für und verti-
kalen Einbau mit 1/2" Nippel



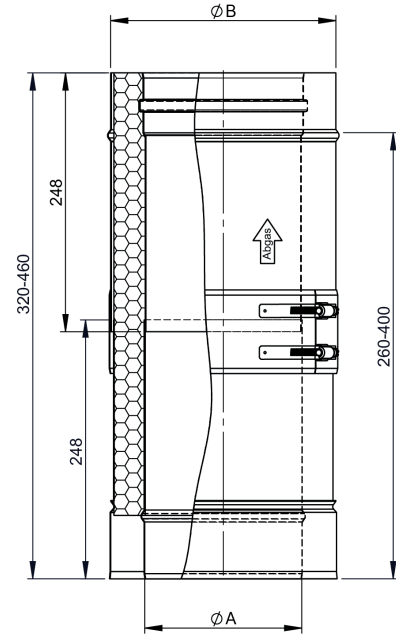
Ø	Code	A	B	C	D	E	F	G	H	kg
080	DW1494080	80	145							1.5
100	DW1494100	100	165							1.7
115	DW1494115	115	180							1.9
130	DW1494130	130	195							2
150	DW1494150	150	215							2.2
160	DW1494160	160	225							2.4
180	DW1494180	180	245							2.6
200	DW1494200	200	265							2.8
225	DW1494225	225	290							3.1
250	DW1494250	250	315							3.4
300	DW1494300	300	365							4
350	DW1494350	350	415							4.5
400	DW1494400	400	465							5.1
450	DW1494450	450	515							5.7
500	DW1494500	500	565							6.2
600	DW1494600	600	665							7.4

DW50Ø

Schiebeelement für Verbindungsleitung 320 - 460 mm (bis 600°C/N1)

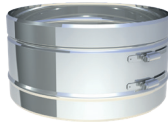


Ø	Code	A	B	C	D	E	F	G	H	kg
080	DW50080	80	145							2.5
100	DW50100	100	165							2.92
115	DW50115	115	180							3.25
130	DW50130	130	195							3.56
150	DW50150	150	215							3.97
160	DW50160	160	225							4.2
180	DW50180	180	245							4.63
200	DW50200	200	265							5.05
225	DW50225	225	290							5.57
250	DW50250	250	315							6.11
300	DW50300	300	365							7.17
350	DW50350	350	415							8.12
400	DW50400	400	465							9.28
450	DW50450	450	515							10.34
500	DW50500	500	565							11.4
600	DW50600	600	665							13.51

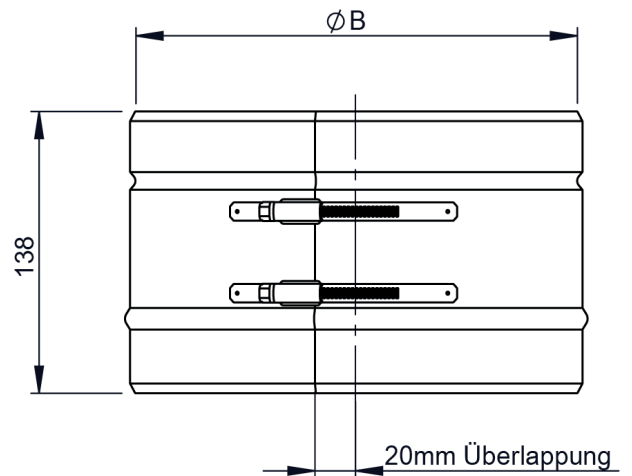


DW41Ø

Klemmband (Ersatzteil)

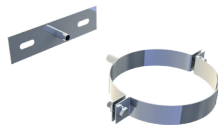


Ø	Code	A	B	C	D	E	F	G	H	kg
080	DW41080	145								0.2
100	DW41100	165								0.3
115	DW41115	180								0.3
130	DW41130	195								0.3
150	DW41150	215								0.3
160	DW41160	225								0.4
180	DW41180	245								0.4
200	DW41200	265								0.4
225	DW41225	290								0.4
250	DW41250	315								0.5
300	DW41300	365								0.6
350	DW41350	415								0.6
400	DW41400	465								0.7
450	DW41450	515								0.8
500	DW41500	565								0.8
600	DW41600	665								1

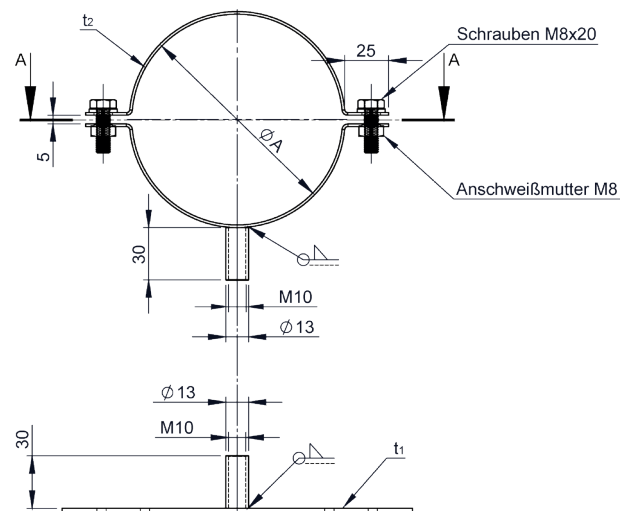


ZUWA1379Ø

Befestigungsschelle 2-teilig

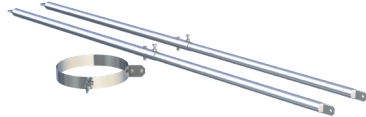


Code	A	kg	Ø	Code	A	kg	
145	ZUWA1379145	145	0.37	565	ZUWA1379565	565	0.78
165	ZUWA1379165	165	0.4	615	ZUWA1379615	615	0.82
180	ZUWA1379180	180	0.41	665	ZUWA1379665	665	0.86
185	ZUWA1379185	185	0.42				
195	ZUWA1379195	195	0.42				
205	ZUWA1379205	205	0.43				
215	ZUWA1379215	215	0.44				
225	ZUWA1379225	225	0.45				
245	ZUWA1379245	245	0.48				
265	ZUWA1379265	265	0.49				
290	ZUWA1379290	290	0.5				
315	ZUWA1379315	315	0.55				
365	ZUWA1379365	365	0.56				
415	ZUWA1379415	415	0.63				
465	ZUWA1379465	465	0.7				
515	ZUWA1379515	515	0.74				

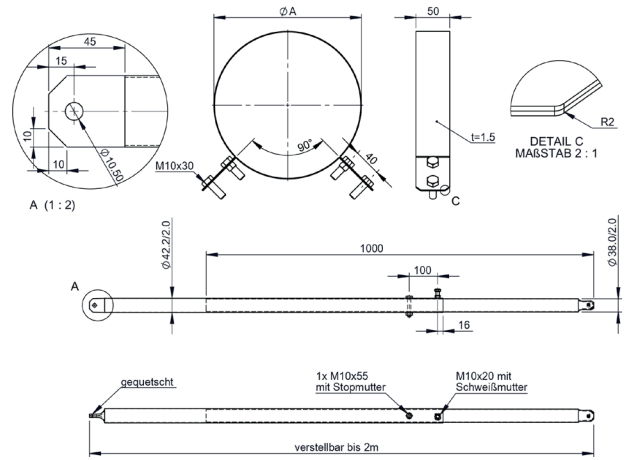


DW193Ø/2.0

2-Punkt-Abspannung mit Rundrohr verstellbar bis 2000 mm

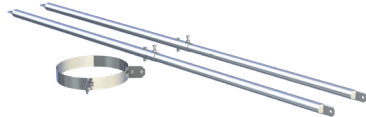


Ø	Code	A	B	C	D	E	F	G	H	kg
080	DW193080/2.0	145								4.93
100	DW193100/2.0	165								4.95
115	DW193115/2.0	180								4.96
130	DW193130/2.0	195								4.97
150	DW193150/2.0	215								4.99
160	DW193160/2.0	225								5.11
180	DW193180/2.0	245								5.15
200	DW193200/2.0	265								5.17

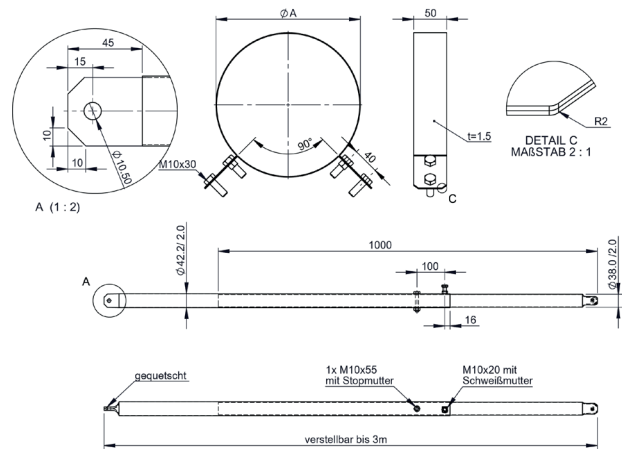


DW193Ø/3.0

2-Punkt-Abspannung mit Rundrohr verstellbar bis 3000 mm

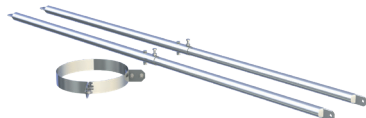


Ø	Code	A	B	C	D	E	F	G	H	kg
080	DW193080/3.0	145								7.23
100	DW193100/3.0	165								7.25
115	DW193115/3.0	180								7.26
130	DW193130/3.0	195								7.27
150	DW193150/3.0	215								7.29
160	DW193160/3.0	225								7.31
180	DW193180/3.0	245								7.35
200	DW193200/3.0	265								7.37



DW193Ø/4.0

2-Punkt-Abspannung mit Rundrohr verstellbar bis 4000 mm



Ø	Code	A	B	C	D	E	F	G	H	kg
080	DW193080/4.0	145								9.43
100	DW193100/4.0	165								9.45
115	DW193115/4.0	180								9.46
130	DW193130/4.0	195								9.47
150	DW193150/4.0	215								9.49
160	DW193160/4.0	225								9.51

