

Schlösser für Rohrrahmensysteme



Produkte der G.U-Gruppe für Türen



Sicherheitsschlösser



Objektschlösser / Feuerschutz- und Panikschlösser



Sonderschlösser



Schlösser



Schließbleche



Automatisch verriegelnde Schlösser – Serie 19

Die Serie 19 ist das Ergebnis unserer konsequenten Entwicklung innovativer Produkte. Aufbauend auf der Serie 21 nun auch für Rohrrahmentüren mit kleinen Dornmaßen.

Leistungsmerkmale wie automatische Verriegelung, Einbruchhemmung, Feuerschutzzeichnung und Fluchttüreignung nach neuen europäischen Normen sorgen für vielfältige Möglichkeiten in der Entwicklung und Ausstattung von Rohrrahmensystemen.

Fallenriegel

als zusätzliche Verriegelung garantiert beste Sicherheit. Der integrierte Auslösehebel lässt den Fallenriegel automatisch von 12 auf 20 mm voreilen.

Stulp

als Befestigungselement des Schlosses mit der Tür. Die verschiedenen Gestaltungsmöglichkeiten bei Oberflächen und Formen sind bei der Bestellung anzugeben.

Automatikriegel

fährt automatisch 20 mm aus und sorgt in Verbindung mit dem Fallenriegel für eine optimale Verriegelung und Sicherheit.

Schlosskasten

Stabile Ausführung mit kleinem Hinterdornmaß von 15 mm; passt in alle Ausnehmungen der bekannten BKS-Serie 18.

Klemmnuss

nimmt den Drückervierkant des Beschlages spielfrei auf und dient zur zuverlässigen Betätigung des Schlosses.

Geräuschkämpfung

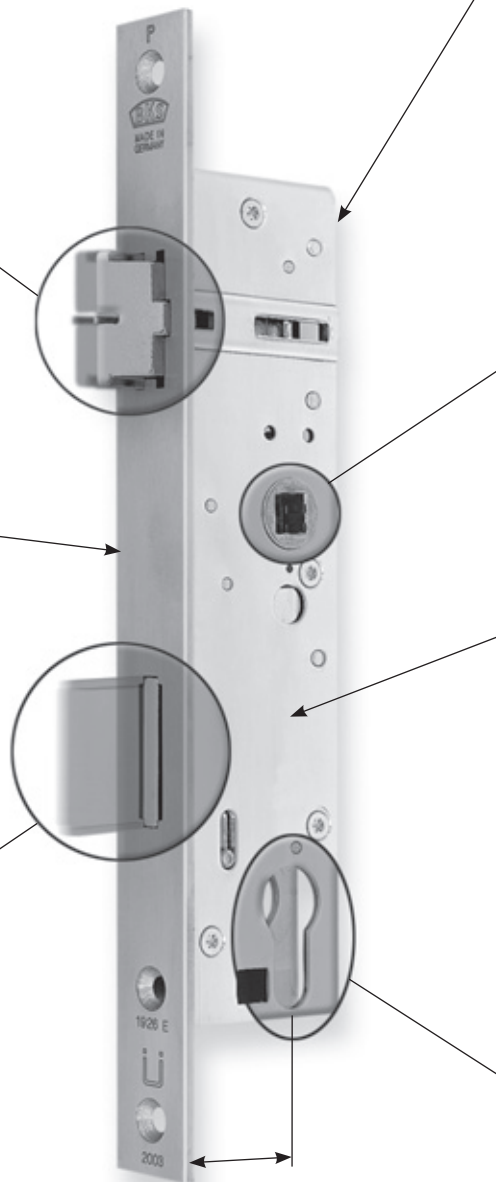
sorgt für die notwendige Ruhe beim Verschließen der Tür. Gerade bei Verwendung in Rohrrahmenprofilen sehr wichtig.

Schließbart

je nach Einsatzgebiet für Profilzylinder oder Schweizer Rundzylinder lieferbar.

Dornmaß

ab 35 mm; ist bei Bestellungen unbedingt anzugeben.



Sicherheitsschlösser für Rohrrahmensysteme Automatisch verriegelnde Schlösser – Serie 19



Anwendung: Rohrrahmen – Abschlusstüren

Technische Merkmale:

- Profilzylinderschloss mit Wechselfunktion, 92 mm Entfernung
- automatische Verriegelung von Fallenriegel und Automatikriegel durch integrierten Auslösehebel
- es ist kein manuelles Abschließen der Tür beim Schloss 1926 mehr notwendig
- Panik-Wechselfunktion E beim Schloss 1926 serienmäßig
- wahlweise mit manuell vorschließbarem Riegel; dabei wird der Drücker auf Leerlauf geschaltet
- in Kombination mit BKS-Beschlägen nach DIN EN 1125 + DIN EN 179 zugelassen
- Feuerschutz geeignet nach EN 12209 + DIN EN 1634
- in den Dornmaßen 35, 40 und 45 mm lieferbar
- verzinkter Schlosskasten
- Hinterdornmaß 15 mm; passt in alle Ausnehmungen der bekannten Serie 18
- verschiedenste Stulpausführungen in Form und Optik

Sicherheitsschloss 1314



Anwendung: Rohrrahmen – Abschlusstüren

Technische Merkmale:

- Profilzylinderschloss mit Wechselfunktion, 92 mm Entfernung
- in den Dornmaßen 25, 30, 35, 40 und 45 mm lieferbar
- Möglichkeit zur durchgehenden Befestigung handelsüblicher Beschläge mit Ovalrosette
- verzinkter Schlosskasten
- Riegel aus Zink-Druckguss
- umlegbare Falle, DIN L + R verwendbar
- Riegel wahlweise mit Sägeschutz (Sicherheitsschloss)
- 1-touriger 20 mm Riegelausschluss
- verschiedenste Stulpausführungen in Form und Optik

Sicherheits-Riegelschloss 1308



Anwendung: Zusatzverriegelung an Rohrrahmen – Abschlusstüren

Technische Merkmale:

- Profilzylinderschloss
- in den Dornmaßen 25, 30, 35, 40 und 45 mm lieferbar
- verzinkter Schlosskasten
- Riegel aus Zink-Druckguss
- Riegel wahlweise mit Sägeschutz (Sicherheitsschloss)
- 1-touriger 20 mm Riegelausschluss
- verschiedenste Stulpausführungen in Form und Optik

Sicherheits-Schwenkriegelschlösser – Serie 14



Anwendung: Rohrrahmen – Abschlusstüren

Technische Merkmale:

- Profilzylinderschloss, 92 mm Entfernung
- in den Dornmaßen 25, 30, 35 und 40 mm lieferbar
- Möglichkeit zur durchgehenden Befestigung handelsüblicher Beschläge mit Ovalrosette
- verzinkter Schlosskasten
- wahlweise mit umlegbarer Falle, Rollfalle oder als Riegelschloss
- Sicherheits-Hakenschwengriegel mit gehärteten Stahlbolzen
- wahlweise mit Sicherheits-Zusatzriegel als Schloss 1430
- verschiedenste Stulpausführungen in Form und Optik

Ausführungen / Bestellnummern

Rohrrahmenschloss mit Flachstulp

Stulp Oberfläche	Dornmaß in mm	Stulp Form	Flachstulp 24 x 3 mm	
			DIN L	DIN R
nicht rostender Stahl	35	eckig	B 1926 0003	B 1926 0004
	40	eckig	B 1926 0005	B 1926 0006
	45	eckig	B 1926 0007	B 1926 0008
	50	eckig	B 1926 0009	B 1926 0010
	55	eckig	B 1926 0011	B 1926 0012
	60	eckig	B 1926 0013	B 1926 0014
	65	eckig	B 1926 0015	B 1926 0016

Rohrrahmenschloss mit U-Stulp

Stulp Oberfläche	Dornmaß in mm	Stulp Form	U-Stulp 24 x 6 mm	
			DIN L	DIN R
nicht rostender Stahl	34	eckig	B 1926 0503	B 1926 0504
	39	eckig	B 1926 0505	B 1926 0506
	44	eckig	B 1926 0507	B 1926 0508

Weitere Möglichkeiten (auf Anfrage)

Optik	Stulp Breite	Nuss	Dornmaß in mm	Sonderausführungen	passende Schließbleche
				Schweizer Rundzylinder-Lochung	B 9000 0402 B 9000 0435 B 9000 0436

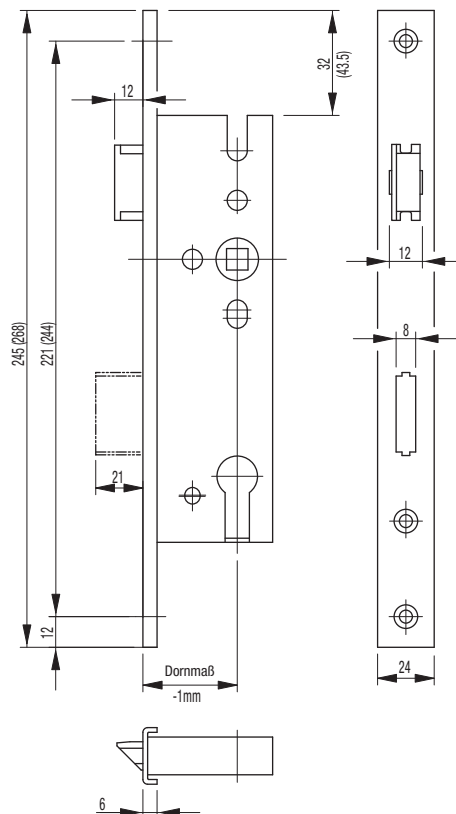
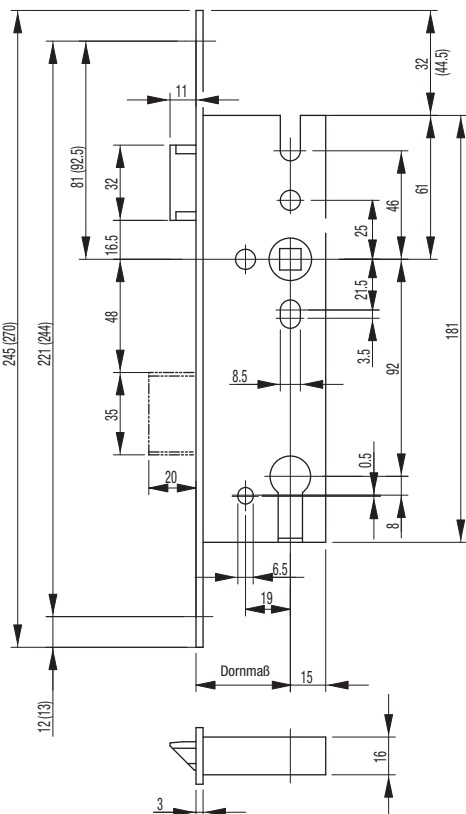
Ausschreibungstext

Automatisch verriegelndes BKS-Einsteckschloss 1926 für Rohrrahmentüren; nach EN 12209 zugelassen für Feuerschutztüren nach DIN 4102 und in Kombination mit BKS-Beschlägen für Feuerschutzabschlüsse nach DIN EN 1634; Stulp aus nicht rostendem Stahl, eckig, Flachstulp 24 x 3 mm (U-Stulp 24 x 6 mm, mit dekorativen Endkappen aus Kunststoff zur wahlweisen Befestigung mit Einnietmuttern oder der integrierten Dübeltechnik); Wechselfunktion E, mit Wechsel; in Kombination mit BKS-Beschlägen nach DIN EN 179 (Notausgänge) und DIN EN 1125 (Paniktüren) zugelassen; verzinkter Schlosskasten; mit montagefreundlicher Zuführung der Zylinderbefestigungsschraube; Spezialnuss mit Nuss-Vierkant 9 mm, verstärkte Nusslagerung; automatischer Fallenriegel mit integriertem Auslösehebel, in Verschlussstellung mit 20 mm Fallenvorstand und voreilendem Automatikriegel; Automatikfalle- und Riegel in gesicherter Ausführung als 2-fach-Verriegelung; Hinterdornmaß 15 mm; Zylinderabstand 92 mm; Dornmaß ___ mm



CE EN 12209

3	S	3	0	0	C	3	B	A	2	0
---	---	---	---	---	---	---	---	---	---	---



Ausführungen / Bestellnummern

Rohrrahmenschloss

Stulp Oberfläche	Dornmaß in mm	Stulp Form	24 x 3 x 245 mm DIN L + DIN R verwendbar
nicht rostender Stahl	25	eckig	B 1314 0001
	30	eckig	B 1314 0002
	35	eckig	B 1314 0003
	40	eckig	B 1314 0004
	45	eckig	B 1314 0005
Stahl nickel-silber	25	eckig	B 1314 0011
	30	eckig	B 1314 0012
	35	eckig	B 1314 0013
	40	eckig	B 1314 0014
	45	eckig	B 1314 0015

Stulp Oberfläche	Dornmaß in mm	Stulp Form	U-Stulp 24 x 6 x 245 mm DIN L + DIN R verwendbar
nicht rostender Stahl	24	eckig	B 1314 0031
	29	eckig	B 1314 0032
	34	eckig	B 1314 0033
	39	eckig	B 1314 0034
	44	eckig	B 1314 0035

Stulp Oberfläche	Dornmaß in mm	Stulp Form	24 x 3 x 270 mm DIN L + DIN R verwendbar
nicht rostender Stahl	25	eckig	B 1314 0081
	30	eckig	B 1314 0082
	35	eckig	B 1314 0083
	40	eckig	B 1314 0084
	45	eckig	B 1314 0085
Stahl nickel-silber	25	eckig	B 1314 0091
	30	eckig	B 1314 0092
	35	eckig	B 1314 0093
	40	eckig	B 1314 0094
	45	eckig	B 1314 0095

Stulp Oberfläche	Dornmaß in mm	Stulp Form	U-Stulp 24 x 6 x 268 mm DIN L + DIN R verwendbar
nicht rostender Stahl	24	eckig	B 1314 0021
	29	eckig	B 1314 0022
	34	eckig	B 1314 0023
	39	eckig	B 1314 0024
	44	eckig	B 1314 0025

Weitere Möglichkeiten (auf Anfrage)

Optik	Stulp Breite	Nuss	Dornmaß in mm	Sonderausführungen	passende Schließbleche
		9 mm 10 mm		Riegelüberwachung (ab 35 mm Dorn) Riegel mit Sägeschutz (ab 30 mm Dorn) Schweizer Rundzylinder-Lochung	B 9000 1015 B 9000 1017 B 9000 1045 B 9000 1047

Ausschreibungstext

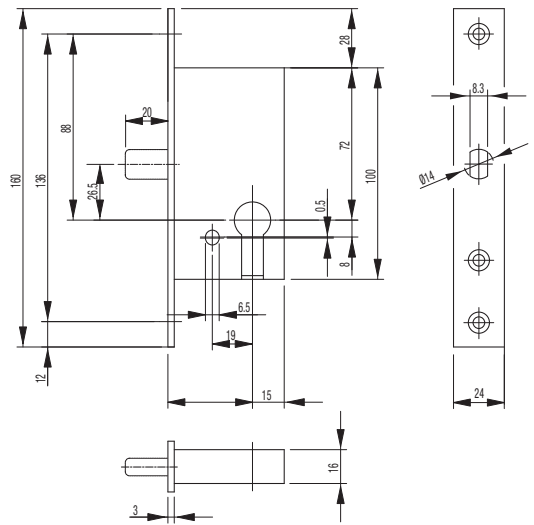
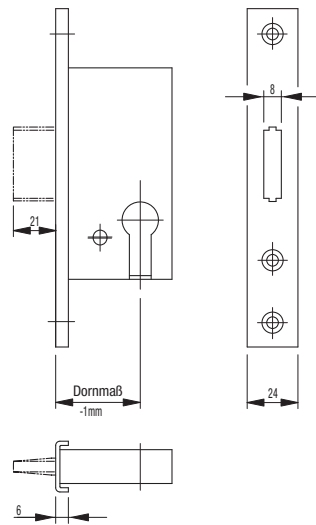
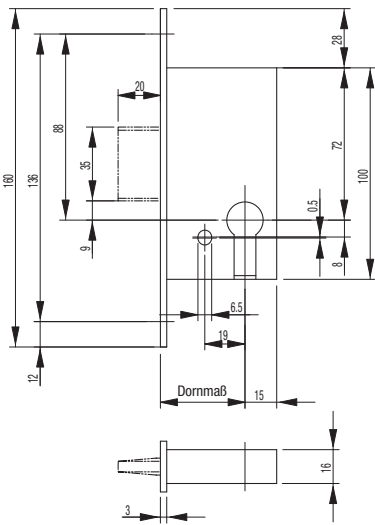
BKS-Rohrrahmenschloss 1314 für Rohrrahmentüren; Stulp aus nicht rostendem Stahl (oder Stahl nickel-silber), eckig, Flachstulp 24 mm x 3 mm (oder U-Stulp 24 mm x 6 mm); verzinkter Schlosskasten; mit montagefreundlicher Zuführung der Zylinderbefestigungsschraube; Durchschraublöcher für Rohrrahmen-Türbeschläge mit Verbindungsschrauben bis M 8 um Nusslochung; Nussvierkant 8 mm; Falle DIN L + R verwendbar; Riegel aus Zink-Druckguss mit 20 mm Riegelausschluss, 1-tourig; mit Wechsel; Hinterdornmaß 15 mm; Zylinderabstand 92 mm; Dornmaß ____ mm



Riegelschloss



Bolzenriegelschloss



Ausführungen / Bestellnummern

Riegelschloss mit Flachstulp

Stulp Oberfläche	Dornmaß in mm	Stulp Form	24 x 3 x 160 mm DIN L + DIN R verwendbar
nicht rostender Stahl	25	eckig	B 1308 0001
	30	eckig	B 1308 0002
	35	eckig	B 1308 0003
	40	eckig	B 1308 0004
	45	eckig	B 1308 0005
Stahl nickel-silber	25	eckig	B 1308 0011
	30	eckig	B 1308 0012
	35	eckig	B 1308 0013
	40	eckig	B 1308 0014
	45	eckig	B 1308 0015

Stulp Oberfläche	Dornmaß in mm	Stulp Form	16 x 3 x 160 mm DIN L + DIN R verwendbar
Stahl nickel-silber	25	eckig	B 1308 0071
	30	eckig	B 1308 0072
	35	eckig	B 1308 0073
	40	eckig	B 1308 0074
	45	eckig	B 1308 0075

Riegelschloss mit U-Stulp

Stulp Oberfläche	Dornmaß in mm	Stulp Form	U-Stulp 24 x 6 x 160 mm DIN L + DIN R verwendbar
nicht rostender Stahl	24	eckig	B 1308 0021
	29	eckig	B 1308 0022
	34	eckig	B 1308 0023
	39	eckig	B 1308 0024
	44	eckig	B 1308 0025

Bolzenriegelschloss mit Flachstulp

Stulp Oberfläche	Dornmaß in mm	Stulp Form	24 x 3 x 160 mm DIN L + DIN R verwendbar
nicht rostender Stahl	25	eckig	B 1308 2001
	35	eckig	B 1308 2003

Weitere Möglichkeiten (auf Anfrage)

Optik	Stulp Breite	Nuss	Dornmaß in mm	Sonderausführungen	passende Schließbleche
	16 mm			Riegelüberwachung (ab 35 mm Dorn) Riegel mit Sägeschutz (ab 30 mm Dorn) Schweizer Rundzylinder-Lochung	B 9000 1100 B 9000 1101

Ausschreibungstext

BKS-Rohrrahmen-Riegelschloss 1308 für Rohrrahmentüren; Stulp aus nicht rostendem Stahl (oder Stahl nickel-silber), eckig, Flachstulp 24 mm x 3 mm (oder U-Stulp 24 mm x 6 mm); verzinkter Schlosskasten; mit montagefreundlicher Zuführung der Zylinderbefestigungsschraube; Durchschraublöcher für Rohrrahmen-Türbeschläge mit Verbindungsschrauben bis M 8; Riegel aus Zink-Druckguss mit 20 mm Riegelausschluss, 1-tourig; Hinterdornmaß 15 mm; Dornmaß ___ mm

Ausführungen / Bestellnummern

Schwenkriegelschloss

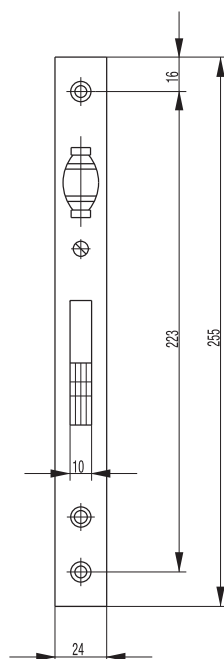
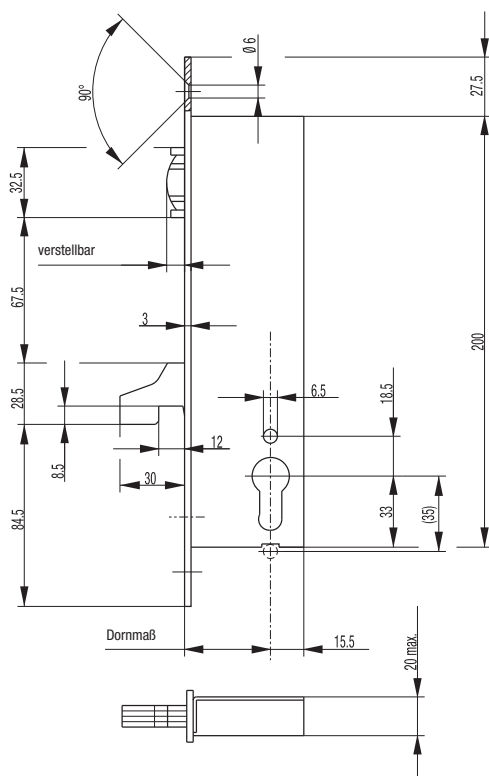
Stulp Oberfläche	Dornmaß in mm	Stulp Form	Stulp 24 x 3 x 255 mm DIN L + DIN R verwendbar
Stahl nickel-silber	25	eckig	14250017
	30	eckig	14250018
	35	eckig	14250019
	40	eckig	14250020
nicht rostender Stahl	25	eckig	14250021
	30	eckig	14250022
	35	eckig	14250023
	40	eckig	14250024

Weitere Möglichkeiten (auf Anfrage)

Optik	Stulp Breite	Nuss	Dornmaß in mm	Sonderausführungen	passende Schließbleche
		9 mm			S4910046 (nisi) S4910047 (niro)

Ausschreibungstext

BKS-Sicherheits-Hakenschwenkriegelschloss 1425; Stulp nickel-silber lackiert (oder nicht rostender Stahl), eckig; verzinkter Schlosskasten; mit montagefreundlicher Zuführung der Zylinderbefestigungsschraube; Durchschraublöcher für Rohrrahmen-Türbeschläge mit Verbindungsschrauben bis M 6 um Nuss- und Zylinderlochung; Stahlnuss mit Nuss-Vierkant 8 mm; umlegbare Falle aus Zinkdruckguss, DIN L + R verwendbar; Sicherheits-Hakenschwenkriegel mit gehärteten Stahlbolzen; Hinterdornmaß 15,5 mm; Zylinderabstand 92 mm; Dornmaß ___ mm



Ausführungen / Bestellnummern

Schwenkriegelschloss mit Rollfalle

Stulp Oberfläche	Dornmaß in mm	Stulp Form	Stulp 24 x 3 x 255 mm DIN L + DIN R verwendbar
Stahl nickel-silber	25	eckig	14260009
	30	eckig	14260010
	35	eckig	14260003
	40	eckig	14260004
nicht rostender Stahl	25	eckig	14260011
	30	eckig	14260012
	35	eckig	14260013
	40	eckig	14260008

Weitere Möglichkeiten (auf Anfrage)

Optik	Stulp Breite	Nuss	Dornmaß in mm	Sonderausführungen	passende Schließbleche
					S4910075 (nisi) S4910059 (niro)

Ausschreibungstext

BKS-Sicherheits-Hakenschwenkriegelschloss 1426 mit Rollfalle; Stulp nickel-silber lackiert (oder nicht rostender Stahl), eckig; verzinkter Schlosskasten; mit montagefreundlicher Zuführung der Zylinderbefestigungsschraube; Durchschraublöcher für Rohrrahmen-Türbeschläge mit Verbindungsschrauben bis M 6 um Nuss- und Zylinderlochung; einstellbare Rollfalle aus Messing, Verstellbereich 3 – 10 mm; Sicherheits-Hakenschwenkriegel mit gehärteten Stahlbolzen; DIN L + R verwendbar; Hinterdornmaß 15,5 mm; Zylinderabstand 92 mm; Dornmaß ___ mm

Ausführungen / Bestellnummern

Schwenkriegelschloss

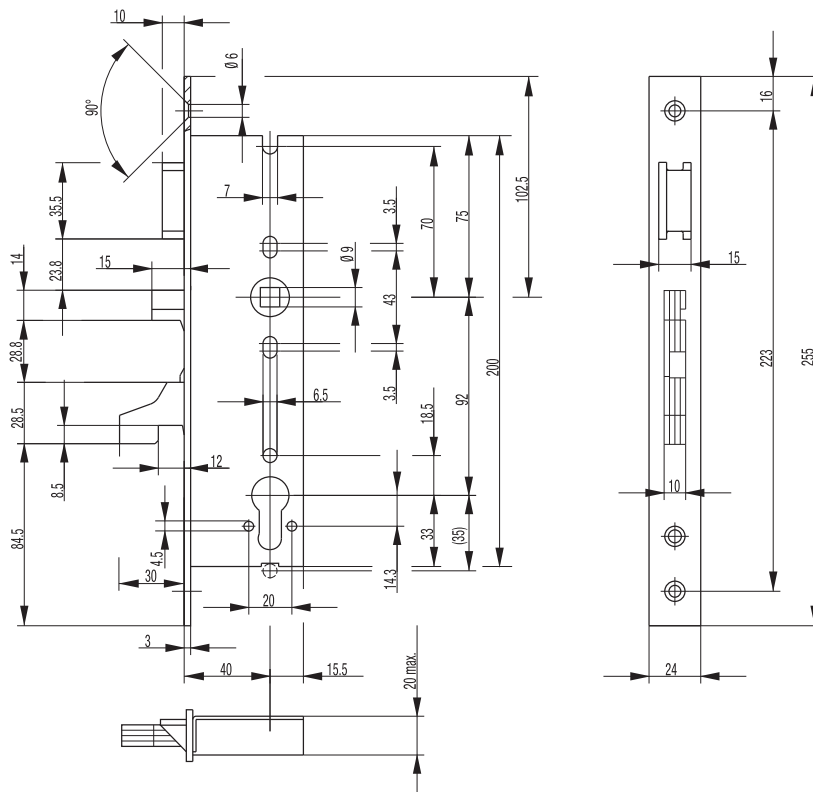
Stulp Oberfläche	Dornmaß in mm	Stulp Form	Stulp 24 x 3 x 255 mm DIN L + DIN R verwendbar
Stahl nickel-silber	25	eckig	14270005
	30	eckig	14270006
	35	eckig	14270007
	40	eckig	14270008
nicht rostender Stahl	25	eckig	14270013
	30	eckig	14270014
	35	eckig	14270015
	40	eckig	14270016

Weitere Möglichkeiten (auf Anfrage)

Optik	Stulp Breite	Nuss	Dornmaß in mm	Sonderausführungen	passende Schließbleche
				Führungsbolzen	S4910037 (nisi) S4910038 (niro)

Ausschreibungstext

BKS-Sicherheits-Hakenschwenkriegelschloss 1427; Stulp nickel-silber lackiert (oder nicht rostender Stahl), eckig; verzinkter Schlosskasten; mit montagefreundlicher Zuführung der Zylinderbefestigungsschraube; Durchschraublöcher für Rohrrahmen-Türbeschläge mit Verbindungsschrauben bis M 6 um Nuss- und Zylinderlochung; Sicherheits-Hakenschwenkriegel mit gehärteten Stahlbolzen; Hinterdornmaß 15,5 mm; Zylinderabstand 92 mm; Dornmaß ___ mm



Ausführungen / Bestellnummern

Hakenschwenkriegelschloss

Stulp Oberfläche	Dornmaß in mm	Stulp Form	Stulp 24 x 3 x 255 mm	
			DIN L	DIN R
nicht rostender Stahl	40	eckig	14300001	14300002

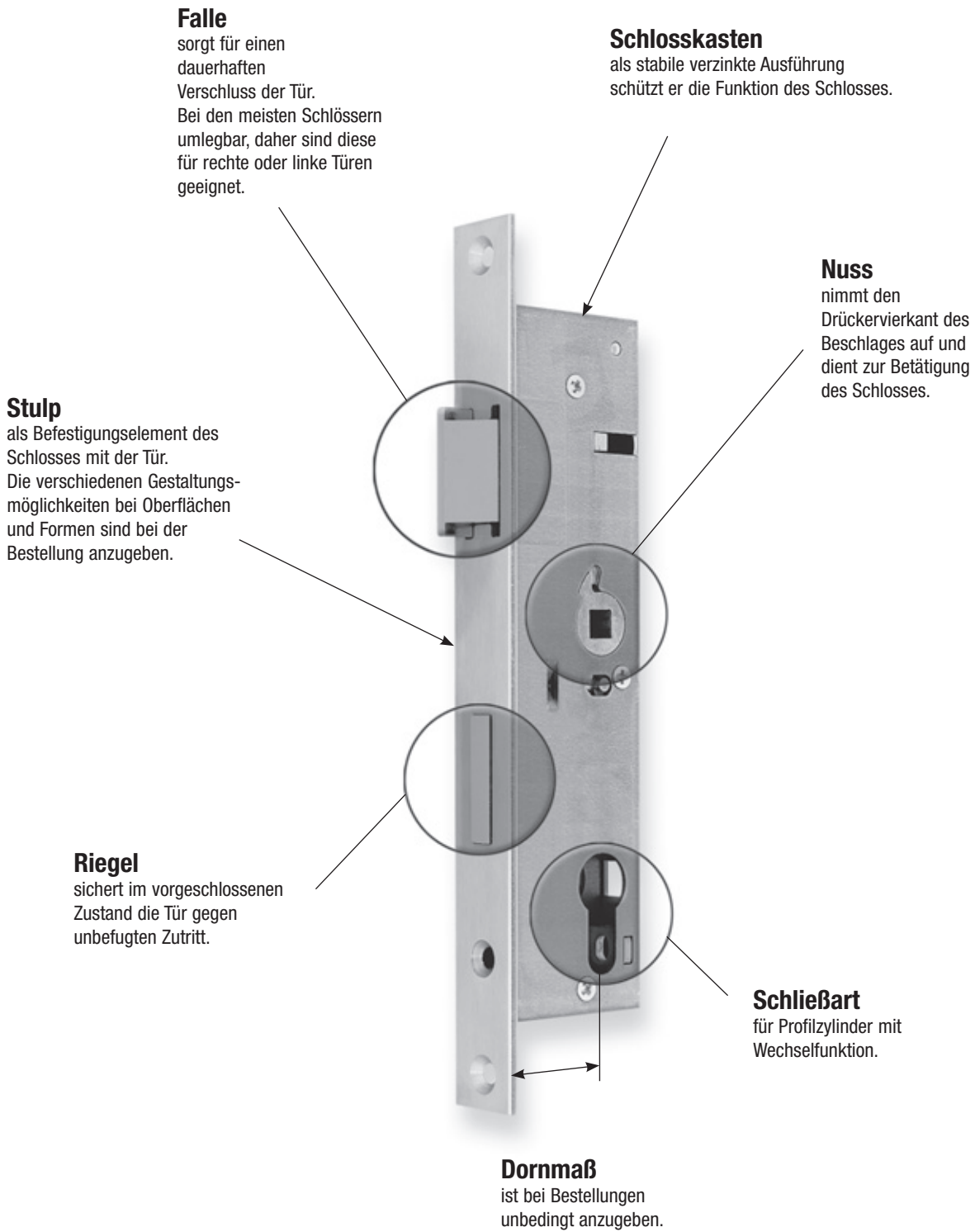
Weitere Möglichkeiten (auf Anfrage)

Optik	Stulp Breite	Nuss	Dornmaß in mm	Sonderausführungen	passende Schließbleche
		8 mm			S4910076

Ausschreibungstext

BKS-Sicherheits-Hakenschwenkriegelschloss 1430 mit Zusatzriegel; Stulp nicht rostender Stahl, eckig; verzinkter Schlosskasten; mit montagefreundlicher Zuführung der Zylinderbefestigungsschraube; Durchschraublöcher für Rohrrahmen-Türbeschläge mit Verbindungsschrauben bis M 6 um Nuss- und Zylinderlochung; Stahlnuss mit Nuss-Vierkant 9 mm; Falle aus Zinkdruckguss; Sicherheits-Schwenkriegel mit gehärteten Stahlbolzen; Zusatzriegel aus Stahl; Hinterdornmaß 15,5 mm; Zylinderabstand 92 mm; Dornmaß 40 mm

Objektschlösser für Rohrrahmensysteme



Objektschlösser für Rohrrahmensysteme

Schloss 1300 + Rollfallenschloss 1300RF



Anwendung: Rohrrahmen/Kunststoff – Innentüren

Technische Merkmale:

- Profilzylinderschloss mit Wechselfunktion, 92 mm Entfernung
- in den Dornmaßen 25, 30, 35, 40 und 45 mm lieferbar
- Möglichkeit zur durchgehenden Befestigung handelsüblicher Beschläge mit Ovalrosette
- verzinkter Schlosskasten
- umlegbare Falle aus Zink-Druckguss, DIN L + R verwendbar oder Rollfalle aus Kunststoff (Grundkörper aus Zink-Druckguss), von vorne einstellbar (8 mm Einstellbereich)
- Riegel aus Zink-Druckguss, 1-tourig mit 20 mm Riegelausschluss
- 16 mm Stulpbreite für Profile mit Euro-Nut geeignet
- Optional mit Panik-Wechselfunktion E

Schloss 1205



Anwendung: Rohrrahmen – Innentüren

Technische Merkmale:

- Profilzylinderschloss mit Wechselfunktion, 72 mm Entfernung
- in den Dornmaßen 25, 30, 35 und 40 mm lieferbar
- Möglichkeit zur durchgehenden Befestigung handelsüblicher Beschläge mit Ovalrosette
- verzinkter Schlosskasten
- Falle aus Zink-Druckguss, Sicherheitsriegel aus Stahl
- umlegbare Falle, DIN L + R verwendbar
- 1-touriger 13 mm Riegelausschluss
- verschiedenste Stulpausführungen in Form und Optik

Rollfallenschloss 1315



Anwendung: Rohrrahmen – Innentüren mit Pendeltürfunktion

Technische Merkmale:

- Profilzylinderschloss, 92 mm Entfernung
- von vorne einstellbare Rollfalle, Einstellbereich 8 mm
- in den Dornmaßen 25, 30, 35, 40 und 45 mm lieferbar
- verzinkter Schlosskasten
- Riegel aus Zink-Druckguss, 1-tourig mit 20 mm Riegelausschluss
- verschiedenste Stulpausführungen in Form und Optik

Rohrrahmenschloss – Serie 18



Anwendung: Rohrrahmen – Innentüren

Technische Merkmale:

- Profilzylinderschloss mit Wechselfunktion, 92 mm Entfernung als 1828
- Riegelschloss, 92 mm Entfernung als 1812
- in den Dornmaßen 25, 30, 35, 40 und 45 mm lieferbar
- verzinkter Schlosskasten
- Falle beim Schloss 1828 aus Stahl, Riegel bei den Schlössern 1828 + 1812 aus Stahl
- umlegbare Falle beim Schloss 1828, DIN L + R verwendbar
- 1-touriger 14 mm Riegelausschluss
- verschiedenste Stulpausführungen in Form und Optik

Ausführungen / Bestellnummern

Rohrrahmenschloss 1300

Stulp Oberfläche	Dornmaß in mm	Stulp Form	Stulp 16 x 3 x 255 mm DIN L + DIN R verwendbar
nicht rostender Stahl	25	eckig	B 1300 0001
	30	eckig	B 1300 0002
	35	eckig	B 1300 0003
	40	eckig	B 1300 0004
	45	eckig	B 1300 0005
Stahl nickel-silber	25	eckig	B 1300 0011
	30	eckig	B 1300 0012
	35	eckig	B 1300 0013
	40	eckig	B 1300 0014
	45	eckig	B 1300 0015

Stulp Oberfläche	Dornmaß in mm	Stulp Form	Wechselfunktion E Stulp 16 x 3 x 255 mm DIN L + DIN R verwendbar
nicht rostender Stahl	35	eckig	B 1300 0003 0001
	40	eckig	B 1300 0004 0002
	45	eckig	B 1300 0505
Stahl nickel-silber	35	eckig	B 1300 0513
	40	eckig	B 1300 0514
	45	eckig	B 1300 0515

Weitere Möglichkeiten (auf Anfrage)

Optik	Stulp Breite	Nuss	Dornmaß in mm	Sonderausführungen	passende Schließbleche
		9 mm 10 mm		Riegelüberwachung (ab 35 mm Dorn) Riegel mit Sägeschutz (ab 35 mm Dorn) Panik-Wechselfunktion E	

Ausschreibungstext

BKS-Rohrrahmenschloss 1300 für Rohrrahmentüren; Stulp aus nicht rostendem Stahl (oder Stahl nickel-silber), eckig, Flachstulp 16 mm x 3 mm; verzinkter Schlosskasten; mit montagefreundlicher Zuführung der Zylinderbefestigungsschraube; Durchschraublöcher für Rohrrahmen-Türbeschläge mit Verbindungsschrauben bis M 8 um Nusslochung; Nussvierkant 8 mm; Falle DIN L + R verwendbar; Riegel aus Zink-Druckguss mit 20 mm Riegel-ausschluss, 1-tourig; mit Wechsel; Hinterdornmaß 15 mm; Zylinderabstand 92 mm; Dornmaß ____ mm

Ausführungen / Bestellnummern

Rollfallenschloss 1300RF

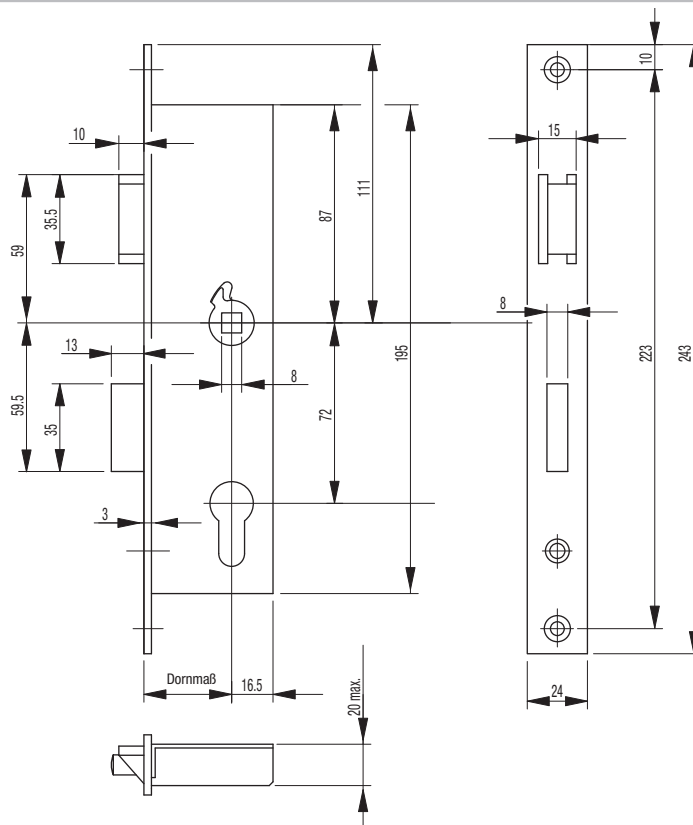
Stulp Oberfläche	Dornmaß in mm	Stulp Form	Stulp 16 x 3 x 255 mm DIN L + DIN R verwendbar
nicht rostender Stahl	25	eckig	B 1300 0101
	30	eckig	B 1300 0102
	35	eckig	B 1300 0103
	40	eckig	B 1300 0104
	45	eckig	B 1300 0105
Stahl nickel-silber	25	eckig	B 1300 0111
	30	eckig	B 1300 0112
	35	eckig	B 1300 0113
	40	eckig	B 1300 0114
	45	eckig	B 1300 0115

Weitere Möglichkeiten (auf Anfrage)

Optik	Stulp Breite	Nuss	Dornmaß in mm	Sonderausführungen	passende Schließbleche
				Riegelüberwachung (ab 35 mm Dorn) Riegel mit Sägeschutz (ab 35 mm Dorn)	

Ausschreibungstext

BKS-Rohrrahmen-Rollenfallenschloss 1300RF für Rohrrahmentüren; Stulp aus nicht rostendem Stahl (oder Stahl nickel-silber), eckig, Flachstulp 16 mm x 3 mm; verzinkter Schlosskasten; mit montagefreundlicher Zuführung der Zylinderbefestigungsschraube; Durchschraublöcher für Rohrrahmen-Türbeschläge mit Verbindungsschrauben bis M 8 um Nusslochung; Rollfalle aus Kunststoff (Grundkörper aus Zink-Druckguss), von vorne einstellbar (8 mm Einstellbereich); Riegel aus Zink-Druckguss mit 20 mm Riegelausschluss, 1-tourig; ohne Wechsel; Hinterdornmaß 15 mm; Zylinderabstand 92 mm; Dornmaß ___ mm



Ausführungen / Bestellnummern

Rohrrahmenschluss 1205

Stulp Oberfläche	Dornmaß in mm	Stulp Form	24 x 3 x 245 mm DIN L + DIN R verwendbar
Stahl nickel-silber	25	eckig	12050005
	30	eckig	12050001
	35	eckig	12050006
	40	eckig	12050007
nicht rostender Stahl	25	eckig	12050120
	30	eckig	12050062
	35	eckig	12050060
	40	eckig	12050056

Weitere Möglichkeiten (auf Anfrage)

Optik	Stulp Breite	Nuss	Dornmaß in mm	Sonderausführungen	passende Schließbleche
					S4910023 (nisi) S4910025 (niro)

Ausschreibungstext

BKS-Rohrrahmenschluss 1205; Stulp nickel-silber lackiert (oder nicht rostender Stahl), eckig; mit Wechsel; verzinkter Schlosskasten; mit montagefreundlicher Zuführung der Zylinderbefestigungsschraube; Spezialnuss mit Nuss-Vierkant 8 mm; umlegbare Falle aus Zinkdruckguss, DIN L + R verwendbar; verzinkter Stahlriegel mit 13 mm Riegelausschluss, 1-tourig; Hinterdornmaß 16,5 mm; Zylinderabstand 72 mm; Dornmaß ___ mm

Ausführungen / Bestellnummern

Rollfallenschloss

Stulp Oberfläche	Dornmaß in mm	Stulp Form	24 x 3 x 245 mm DIN L + DIN R verwendbar
nicht rostender Stahl	25	eckig	B 1315 0001
	30	eckig	B 1315 0002
	35	eckig	B 1315 0003
	40	eckig	B 1315 0004
	45	eckig	B 1315 0005
Stahl nickel-silber	25	eckig	B 1315 0011
	30	eckig	B 1315 0012
	35	eckig	B 1315 0013
	40	eckig	B 1315 0014
	45	eckig	B 1315 0015

Stulp Oberfläche	Dornmaß in mm	Stulp Form	U-Stulp 24 x 6 x 245 mm DIN L + DIN R verwendbar
nicht rostender Stahl	24	eckig	B 1315 0031
	29	eckig	B 1315 0032
	34	eckig	B 1315 0033
	39	eckig	B 1315 0034
	44	eckig	B 1315 0035

Stulp Oberfläche	Dornmaß in mm	Stulp Form	24 x 3 x 270 mm DIN L + DIN R verwendbar
nicht rostender Stahl	25	eckig	B 1315 0041
	30	eckig	B 1315 0042
	35	eckig	B 1315 0043
	40	eckig	B 1315 0044
	45	eckig	B 1315 0045

Stulp Oberfläche	Dornmaß in mm	Stulp Form	U-Stulp 24 x 6 x 268 mm DIN L + DIN R verwendbar
nicht rostender Stahl	24	eckig	B 1315 0021
	29	eckig	B 1315 0022
	34	eckig	B 1315 0023
	39	eckig	B 1315 0024
	44	eckig	B 1315 0025

Weitere Möglichkeiten (auf Anfrage)

Optik	Stulp Breite	Nuss	Dornmaß in mm	Sonderausführungen	passende Schließbleche
		9 mm		Riegelüberwachung (ab 35 mm Dorn) Riegel mit Sägeschutz (ab 30 mm Dorn) Schweizer Rundzylinder-Lochung	B 9000 1015 B 9000 1017 B 9000 1045 B 9000 1047

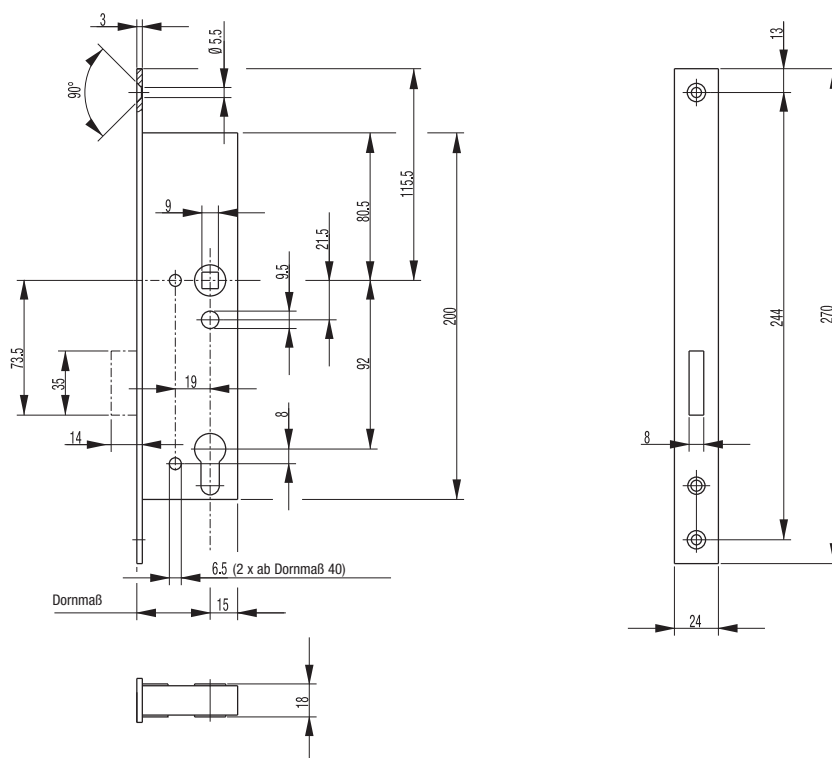
Ausschreibungstext

BKS-Rohrrahmen-Rollenfallenschloss 1315 für Rohrrahmentüren; Stulp aus nicht rostendem Stahl (oder Stahl nickel-silber), eckig, Flachstulp 24 mm x 3 mm (oder U-Stulp 24 mm x 6 mm); verzinkter Schlosskasten; mit montagefreundlicher Zuführung der Zylinderbefestigungsschraube; Durchschraublöcher für Rohrrahmen-Türbeschläge mit Verbindungsschrauben bis M 8 um Nusslochung; Rollfalle aus Kunststoff (Grundkörper aus Zink-Druckguss), von vorne einstellbar (8 mm Einstellbereich); Riegel aus Zink-Druckguss mit 20 mm Riegelausschluss, 1-tourig; Hinterdornmaß 15 mm; Zylinderabstand 92 mm; Dornmaß ____ mm



CE EN 12209

3	C	3	0	0	C	3	B	A	0	0
---	---	---	---	---	---	---	---	---	---	---



Ausführungen / Bestellnummern

Rohrrahmenschloss

Stulp Oberfläche	Dornmaß in mm	Stulp Form	24 x 3 x 270 mm DIN L + DIN R verwendbar	24 x 3 x 270 mm / Riegel 5 mm vorstehend DIN L + DIN R verwendbar
nicht rostender Stahl	25	eckig	B 1812 0001	B 1812 0019
	30	eckig	B 1812 0002	B 1812 0020
	35	eckig	B 1812 0003	B 1812 0021
	40	eckig	B 1812 0004	B 1812 0022
	45	eckig	B 1812 0005	B 1812 0023

Weitere Möglichkeiten (auf Anfrage)

Optik	Stulp Breite	Nuss	Dornmaß in mm	Sonderausführungen	passende Schließbleche
U-Stulp 24 x 6 mm					B 9000 0422

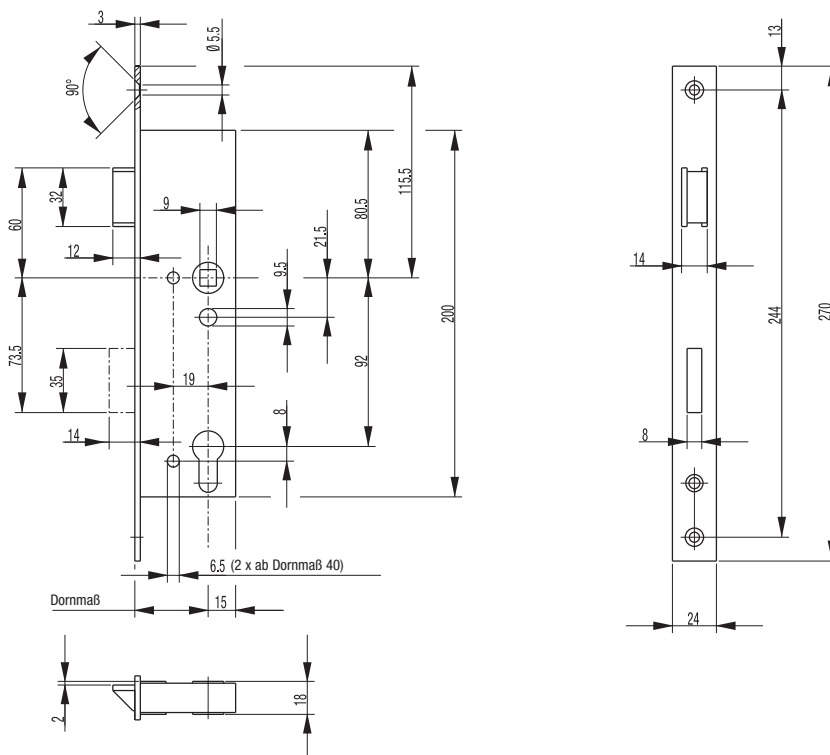
Ausschreibungstext

BKS-Rohrrahmen-Riegelschloss 1812; Stulp nicht rostender Stahl, eckig, Flachstulp 24 x 3 mm; verzinkter Schlosskasten; mit montagefreundlicher Zuführung der Zylinderbefestigungsschraube; DIN L + R verwendbar; vernickelter Stahlriegel mit 14 mm Riegelabschluss, 1-tourig, (wahlweise 5 mm vorstehend); Hinterdornmaß 15 mm; Zylinderabstand 92 mm; Dornmaß ___ mm



CE EN 12209

3	S	3	1	0	C	2	B	A	2	0
---	---	---	---	---	---	---	---	---	---	---



Ausführungen / Bestellnummern

Rohrrahmenschluss

Stulp Oberfläche	Dornmaß in mm	Stulp Form	24 x 3 x 270 mm DIN L + DIN R verwendbar	24 x 3 x 270 mm / Falle + Riegel 5 mm vorstehend DIN L + DIN R verwendbar
nicht rostender Stahl	25	eckig	B 1828 0001	B 1828 0010
	30	eckig	B 1828 0002	B 1828 0011
	35	eckig	B 1828 0003	B 1828 0012
	40	eckig	B 1828 0004	B 1828 0013
	45	eckig	B 1828 0005	B 1828 0014

Weitere Möglichkeiten (auf Anfrage)

Optik	Stulp Breite	Nuss	Dornmaß in mm	Sonderausführungen	passende Schließbleche
U-Stulp 24 x 6 mm					B 9000 0402

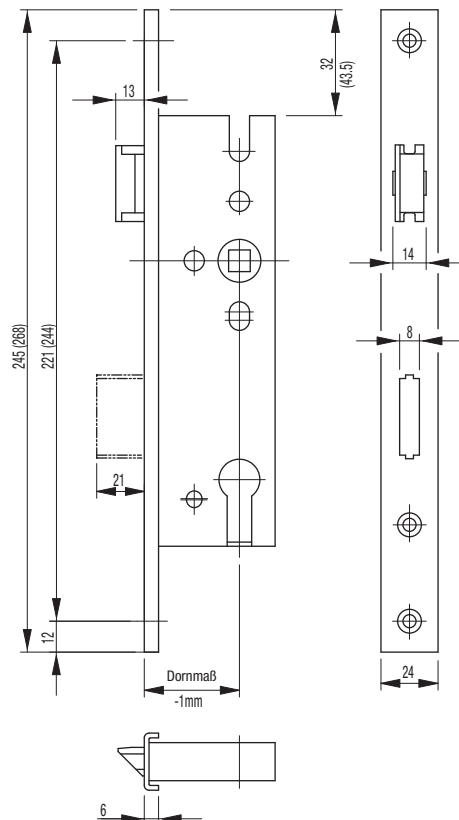
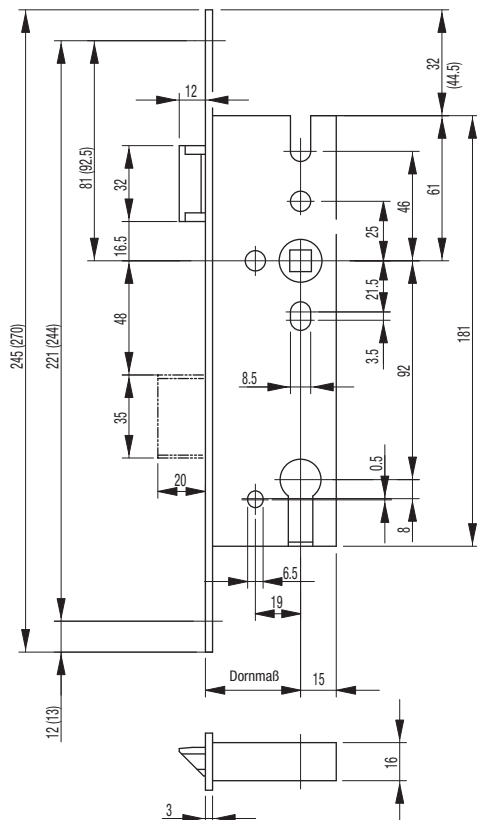
Ausschreibungstext

BKS-Rohrrahmenschluss 1828; nach EN 12209 zugelassen für Feuerschutztüren nach DIN 4102 und in Kombination mit BKS-Beschlägen für Feuerschutzabschlüsse nach DIN EN 1634; Stulp nicht rostender Stahl, eckig, Flachstulp 24 x 3 mm; mit Wechsel; verzinkter Schlosskasten; mit montagefreundlicher Zuführung der Zylinderbefestigungsschraube; Spezialnuss mit Nuss-Vierkant 9 mm, verstärkte Nusslagerung; umlegbare Falle aus Stahl, DIN L + R verwendbar (wahlweise 5 mm vorstehend); vernickelter Stahlriegel mit 14 mm Riegelausschluss, 1-tourig (wahlweise 5 mm vorstehend); Hinterdornmaß 15 mm; Zylinderabstand 92 mm; Dornmaß ____ mm



CE EN 12209

3	S	3	1	0	C	3	B	A	2	0
---	---	---	---	---	---	---	---	---	---	---



Ausführungen / Bestellnummern

FS-Rohrrahmenschloss

Stulp Oberfläche	Dornmaß in mm	Stulp Form	24 x 3 x 245 mm	
			DIN L	DIN R
nicht rostender Stahl	35	eckig	B 1311 0053	B 1311 0054
	40	eckig	B 1311 0055	B 1311 0056
	45	eckig	B 1311 0057	B 1311 0058
Stahl nickel-silber	35	eckig	B 1311 0043	B 1311 0044
	40	eckig	B 1311 0045	B 1311 0046
	45	eckig	B 1311 0047	B 1311 0048

Stulp Oberfläche	Dornmaß in mm	Stulp Form	U-Stulp 24 x 6 x 245 mm	
			DIN L	DIN R
nicht rostender Stahl	34	eckig	B 1311 0203	B 1311 0204
	39	eckig	B 1311 0205	B 1311 0206
	44	eckig	B 1311 0207	B 1311 0208

Stulp Oberfläche	Dornmaß in mm	Stulp Form	24 x 3 x 270 mm	
			DIN L	DIN R
nicht rostender Stahl	35	eckig	B 1311 0003	B 1311 0004
	40	eckig	B 1311 0005	B 1311 0006
	45	eckig	B 1311 0007	B 1311 0008
Stahl nickel-silber	35	eckig	B 1311 0013	B 1311 0014
	40	eckig	B 1311 0015	B 1311 0016
	45	eckig	B 1311 0017	B 1311 0018

Stulp Oberfläche	Dornmaß in mm	Stulp Form	U-Stulp 24 x 6 x 268 mm	
			DIN L	DIN R
nicht rostender Stahl	34	eckig	B 1311 0213	B 1311 0214
	39	eckig	B 1311 0215	B 1311 0216
	44	eckig	B 1311 0217	B 1311 0218

Weitere Möglichkeiten (auf Anfrage)

Optik	Stulp Breite	Nuss	Dornmaß in mm	Sonderausführungen	passende Schließbleche
				Riegelüberwachung (ab 35 mm Dorn) Riegel mit Sägeschutz (ab 30 mm Dorn) Schweizer Rundzylinder-Lochung	B 9000 1001 B 9000 1008 B 9000 1031 B 9000 1038

Ausschreibungstext

BKS-Rohrrahmenschloss 1311 für Rohrrahmentüren; nach EN 12209 zugelassen für Feuerschutztüren nach DIN 4102 und in Kombination mit BKS-Beschlägen für Feuerschutzabschlüsse nach DIN EN 1634; Stulp aus nicht rostendem Stahl (oder Stahl nickel-silber), eckig, Flachstulp 24 mm x 3 mm (oder U-Stulp 24 mm x 6 mm); verzinkter Schlosskasten; mit montagefreundlicher Zuführung der Zylinderbefestigungsschraube; Durchschraublöcher für Rohrrahmen-Türbeschläge mit Verbindungsschrauben bis M 8 um Nusslochung; Nussvierkant 9 mm; Falle DIN L oder DIN R verwendbar; Riegel aus Zink-Druckguss mit 20 mm Riegelausschluss, 1-tourig; mit Wechsel; Hinterdornmaß 15 mm; Zylinderabstand 92 mm; Dornmaß ____ mm



EN 179

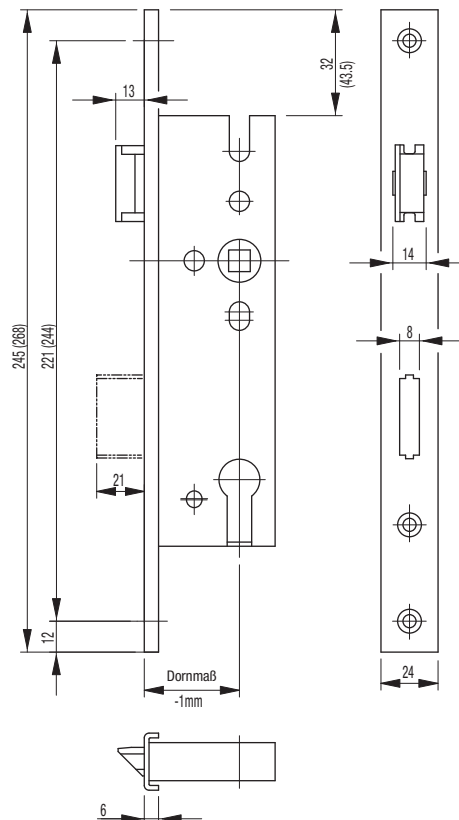
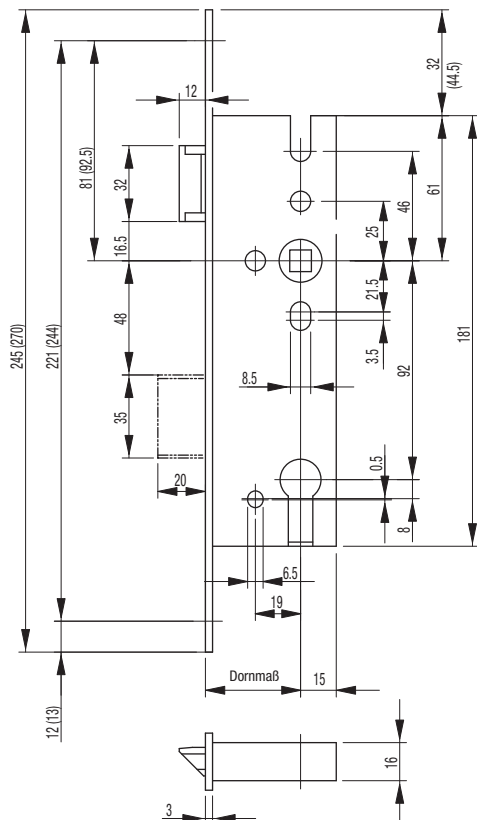
3	7	6	1	1	3	4	2	A
---	---	---	---	---	---	---	---	---

EN 1125

3	7	6	1	1	3	2	1/2	A/B
---	---	---	---	---	---	---	-----	-----

CE
EN 12209

3	S	3	1	0	C	3	B	A	2	0
---	---	---	---	---	---	---	---	---	---	---



Ausführungen / Bestellnummern

FS-Panikschloss mit Flachstulp

Stulp Oberfläche	Dornmaß in mm	Stulp Form	Wechselfunktion E			
			Stulp 24 x 3 x 245 mm		Stulp 24 x 3 x 270 mm	
			DIN L	DIN R	DIN L	DIN R
nicht rostender Stahl	35	eckig	B 1316 0243	B 1316 0244	B 1316 0203	B 1316 0204
	40	eckig	B 1316 0245	B 1316 0246	B 1316 0205	B 1316 0206
	45	eckig	B 1316 0247	B 1316 0248	B 1316 0207	B 1316 0208

FS-Panikschloss mit U-Stulp

Stulp Oberfläche	Dornmaß in mm	Stulp Form	Wechselfunktion E			
			U-Stulp 24 x 6 x 245 mm		U-Stulp 24 x 6 x 268 mm	
			DIN L	DIN R	DIN L	DIN R
nicht rostender Stahl	34	eckig	B 1316 0253	B 1316 0254	B 1316 0213	B 1316 0214
	39	eckig	B 1316 0255	B 1316 0256	B 1316 0215	B 1316 0216
	44	eckig	B 1316 0257	B 1316 0258	B 1316 0217	B 1316 0218

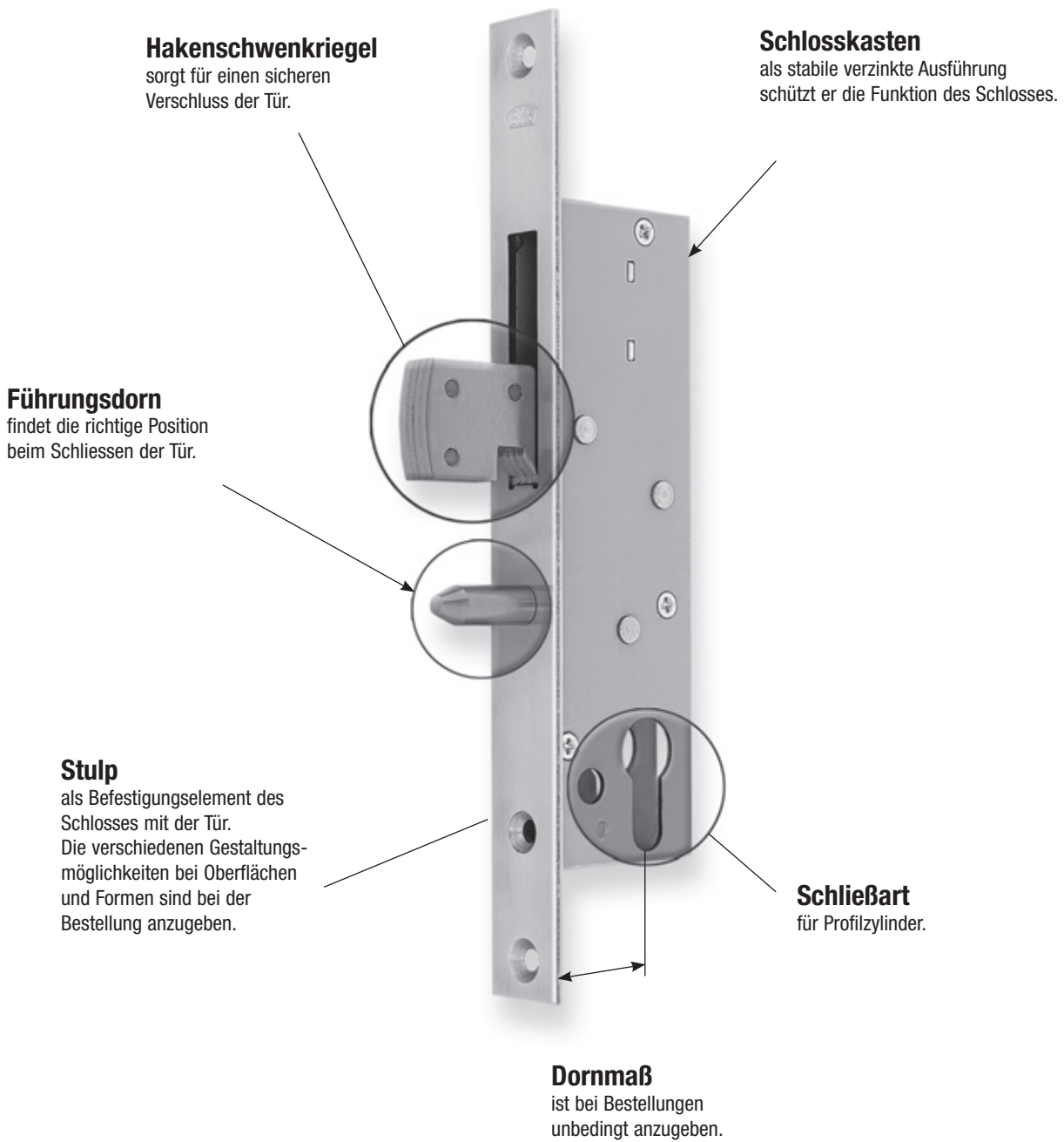
Weitere Möglichkeiten (auf Anfrage)

Optik	Stulp Breite	Nuss	Dornmaß in mm	Sonderausführungen	passende Schließbleche
				Riegelüberwachung (ab 35 mm Dorn) Schweizer Rundzylinder-Lochung	B 9000 1001 B 9000 1008 B 9000 1031 B 9000 1038

Ausschreibungstext

BKS-Panik-Rohrrahmensschloss 1316 für Rohrrahmentüren; nach EN 12209 zugelassen für Feuerschutztüren nach DIN 4102 und in Kombination mit BKS-Beschlägen für Feuerschutzabschlüsse nach DIN EN 1634; in Kombination mit BKS-Beschlägen nach EN 179 (Notausgänge) und EN 1125 (Paniktüren) zugelassen; Stulp aus nicht rostendem Stahl, eckig, Flachstulp 24 mm x 3 mm (oder U-Stulp 24 x 6 mm); verzinkter Schlosskasten; mit montagefreundlicher Zuführung der Zylinderbefestigungsschraube; Durchschraublöcher für Rohrrahmen-Türbeschläge mit Verbindungsschrauben bis M 8 und Nusslochung; Nuss-Vierkant 9 mm; Falle DIN L oder DIN R; Riegel mit Sägeschutz aus Zink-Druckguss mit 20 mm Riegelausschluss, 1-tourig; mit Wechsel; Hinterdornmaß 15 mm; Zylinderabstand 92 mm; Dornmaß ___ mm

Schiebetürschlösser für Rohrrahmensysteme



Sonderschlösser für Rohrrahmensysteme

Glastürschloss 0007



Anwendung: Glastüren

Technische Merkmale:

- Profilzylinderschloss mit Wechselfunktion, 72 mm Entfernung
- in den Dornmaßen 25, 30, 35, 40 und 45 mm lieferbar
- Möglichkeit zur durchgehenden Befestigung handelsüblicher Beschläge mit Ovalrosette
- verzinkter Schlosskasten
- Falle aus Zink-Druckguss
- Riegel aus Stahl, 1-tourig mit 10 mm Riegelausschluss
- verschiedenste Stulpausführungen in Form und Optik

Schiebetürschloss 1205H



Anwendung: Schiebetüren

Technische Merkmale:

- Profilzylinderschloss mit Wechselfunktion, 72 mm Entfernung
- in den Dornmaßen 35 und 40 mm lieferbar
- Möglichkeit zur durchgehenden Befestigung handelsüblicher Beschläge mit Ovalrosette
- verzinkter Schlosskasten
- Schwenkriegel aus Stahl, DIN L und R verwendbar
- Riegel aus Stahl, 1-tourig mit 13 mm Riegelausschluss

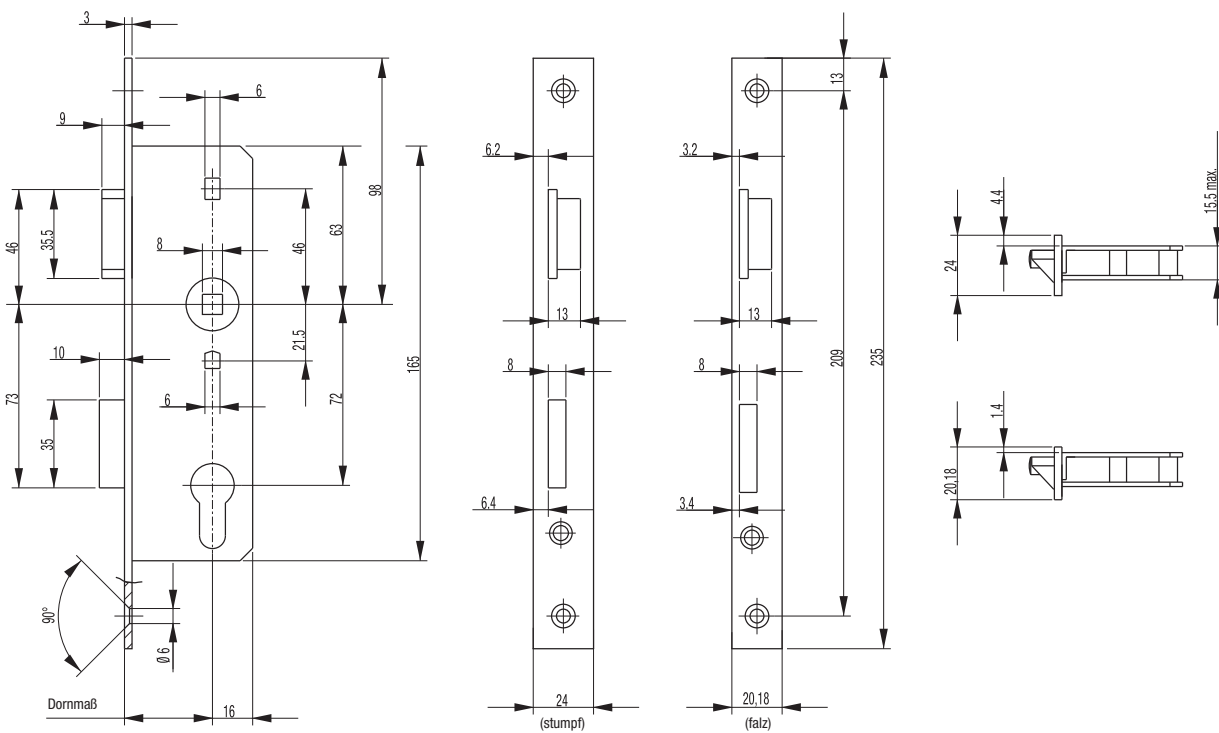
Schiebetürschlösser 1205SRH + 1205SRHF



Anwendung: Schiebetüren

Technische Merkmale:

- Profilzylinderschloss mit Wechselfunktion
- in den Dornmaßen 30, 35 und 40 mm lieferbar
- Möglichkeit zur durchgehenden Befestigung handelsüblicher Beschläge mit Ovalrosette
- verzinkter Schlosskasten
- Schwenkriegel aus Stahl, DIN L und R verwendbar
- wahlweise mit Führungsdorn als 1205SRHF zur Positionierung der Tür beim Schließen



Ausführungen / Bestellnummern

Glastürschloss

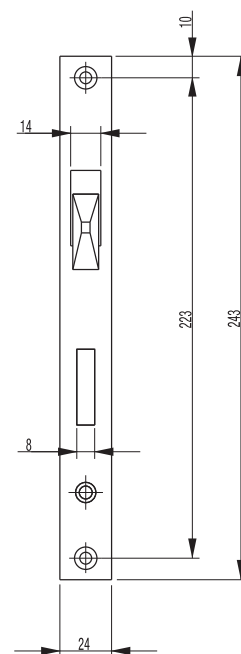
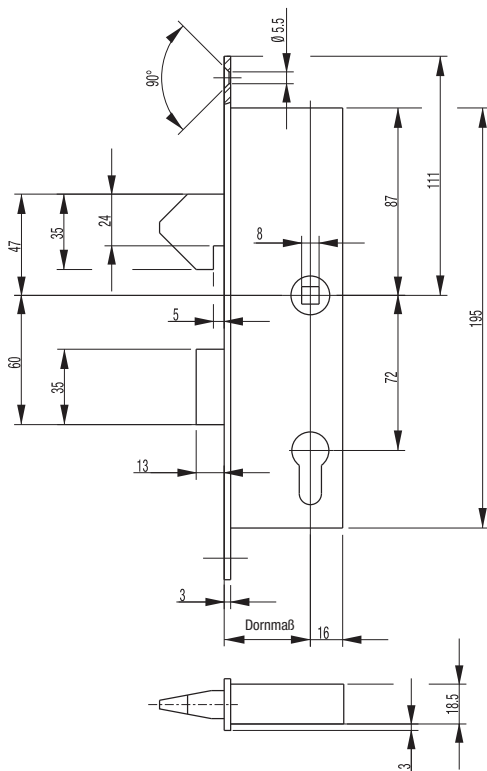
Stulp Oberfläche	Dornmaß in mm	Stulp Form	18 x 3 x 235 mm		20 x 3 x 235 mm		24 x 3 x 235 mm	
			DIN L	DIN R	DIN L	DIN R	DIN L	DIN R
Stahl nickel-silber	25	eckig	00071001	00071002	00070170	00070171	00071017	00071018
	30	eckig	00071003	00071004	00071011	00071012	00071019	00071020
	35	eckig	00071005	00071006	00071013	00071014	00071021	00071022
	40	eckig	00071007	00071008	00070271	00070272	00071023	00071024
	45	eckig	00071009	00071010	00071015	00071016	00071025	00071026

Weitere Möglichkeiten (auf Anfrage)

Optik	Stulp Breite	Nuss	Dornmaß in mm	Sonderausführungen	passende Schließbleche
nicht rostender Stahl					S4010088 (nisi) S4010012 (niro)

Ausschreibungstext

BKS-Glastürschloss 0007; Stulp nickel-silber lackiert (oder nicht rostender Stahl), eckig (oder abgerundet); mit Wechsel; verzinkter Schlosskasten; mit montagefreundlicher Zuführung der Zylinderbefestigungsschraube; Stahlflügelnuss mit Nuss-Vierkant 8 mm; Falle und Riegel aus Zink-Druckguss; 10 mm Riegelausschluss, 1-tourig; Hinterdornmaß 16 mm; Zylinderabstand 72 mm; Dornmaß ____ mm



Ausführungen / Bestellnummern

Schiebetürschloss

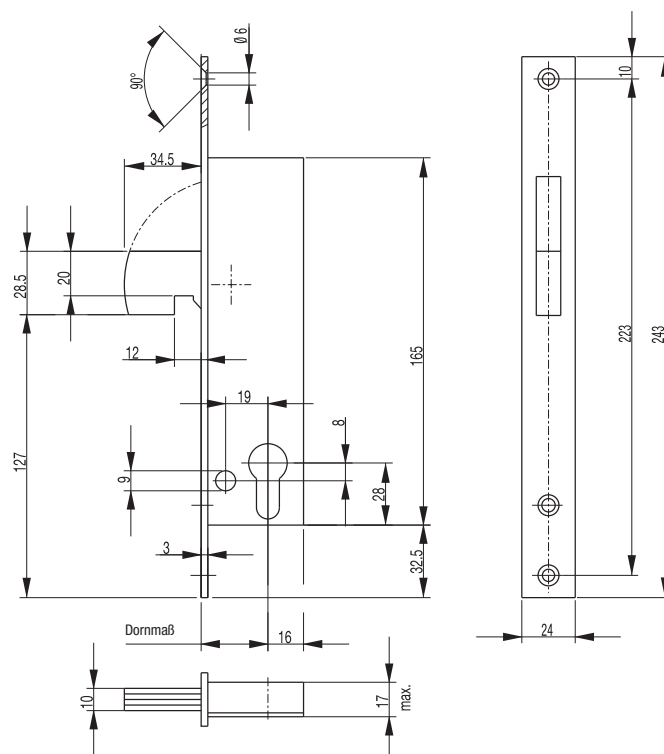
Stulp Oberfläche	Dornmaß in mm	Stulp Form	24 x 3 x 243 mm DIN L + DIN R verwendbar
Stahl	35	eckig	12050028
nickel-silber	40	eckig	12050029
nicht rostender	35	eckig	12050064
Stahl	40	eckig	12050104

Weitere Möglichkeiten (auf Anfrage)

Optik	Stulp Breite	Nuss	Dornmaß in mm	Sonderausführungen	passende Schließbleche
		9 mm			S4910023 (nisi) S4910025 (niro)

Ausschreibungstext

BKS-Schiebetürschloss 1205H mit Hakenfalle; Stulp nickel-silber lackiert, eckig; mit Wechsel; verzinkter Schlosskasten; mit montagefreundlicher Zuführung der Zylinderbefestigungsschraube; Spezialnuss mit Nuss-Vierkant 8 mm; verzinkte Hakenfalle aus Stahl, DIN L + R verwendbar; verzinkter Stahlriegel mit 13 mm Riegelausschluss, 1-tourig; Hinterdornmaß 16,5 mm; Zylinderabstand 72 mm; Dornmaß ___ mm



Ausführungen / Bestellnummern

Schiebetürschloss

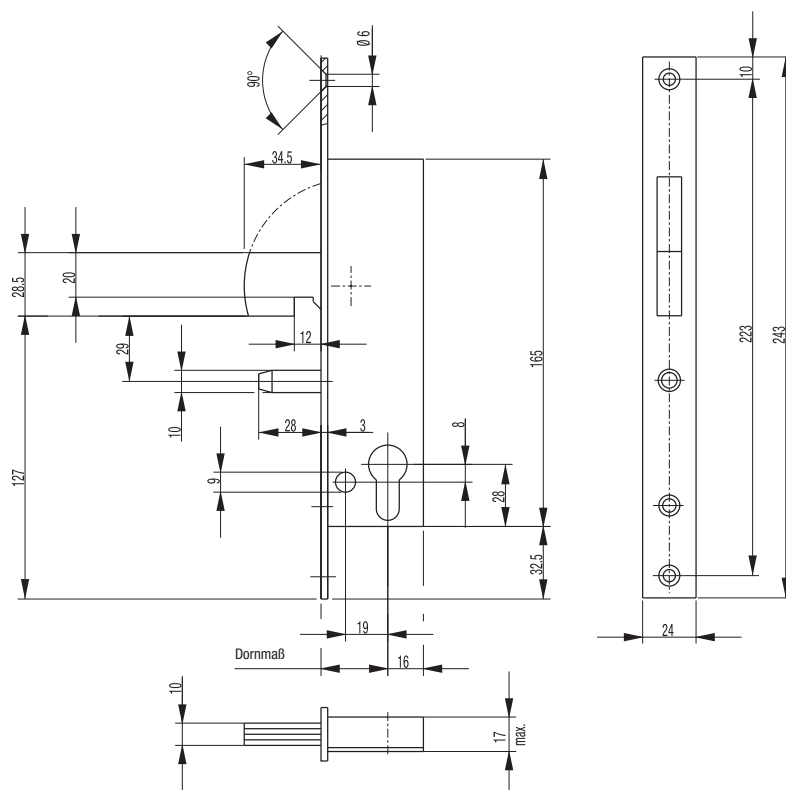
Stulp Oberfläche	Dornmaß in mm	Stulp Form	24 x 3 x 243 mm DIN L + DIN R verwendbar
Stahl nickel-silber	30	eckig	12050195
	35	eckig	12050196
	40	eckig	12050204
nicht rostender Stahl	30	eckig	12050197
	35	eckig	12050198
	40	eckig	12050205

Weitere Möglichkeiten (auf Anfrage)

Optik	Stulp Breite	Nuss	Dornmaß in mm	Sonderausführungen	passende Schließbleche
					S4910029 (nisi) S4910030 (niro)

Ausschreibungstext

BKS-Schiebetürschloss 1205SRH mit Hakenschwenkriegel; Stulp nickel-silber lackiert (oder nicht rostender Stahl), eckig; verzinkter Schlosskasten; mit montagefreundlicher Zuführung der Zylinderbefestigungsschraube; verzinkter Hakenschwenkriegel aus Stahl, DIN L + R verwendbar; Hinterdornmaß 16 mm; Dornmaß ___ mm



Ausführungen / Bestellnummern

Schiebetürschloss

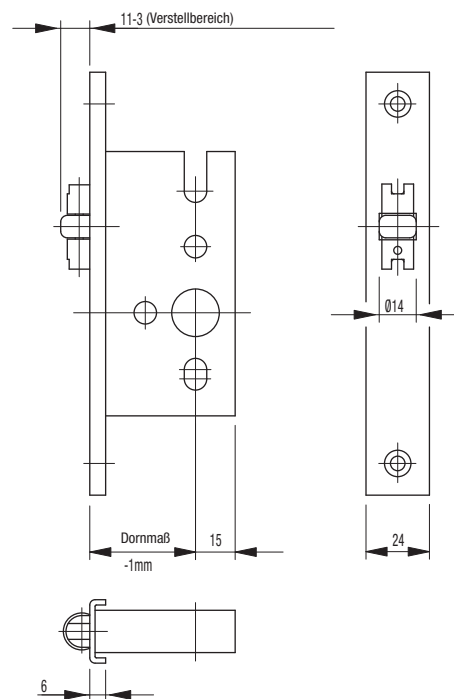
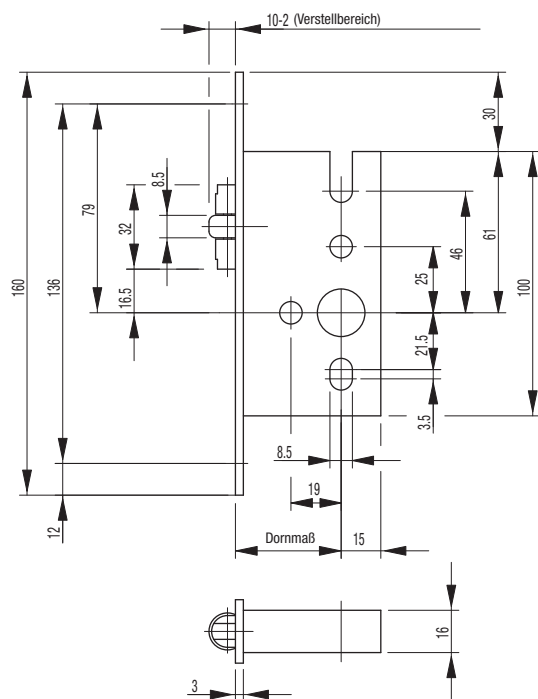
Stulp Oberfläche	Dornmaß in mm	Stulp Form	24 x 3 x 243 mm DIN L + DIN R verwendbar
Stahl nickel-silber	30	eckig	12050199
	35	eckig	12050200
	40	eckig	12050206
nicht rostender Stahl	30	eckig	12050190
	35	eckig	12050201
	40	eckig	12050207

Weitere Möglichkeiten (auf Anfrage)

Optik	Stulp Breite	Nuss	Dornmaß in mm	Sonderausführungen	passende Schließbleche
					S4910068 (nisi) S4910053 (niro)

Ausschreibungstext

BKS-Schiebetürschloss 1205SRHF mit Hakenschwenkriegel und Führungsdorn; Stulp nickel-silber lackiert (oder nicht rostender Stahl), eckig; verzinkter Schlosskasten; mit montagefreundlicher Zuführung der Zylinderbefestigungsschraube; verzinkter Hakenschwenkriegel aus Stahl, DIN L + R verwendbar; Führungsdorn aus Stahl; Hinterdornmaß 16 mm; Dornmaß ___ mm



Ausführungen / Bestellnummern

Rollfallenschloss mit Flachstulp

Stulp Oberfläche	Dornmaß in mm	Stulp Form	24 x 3 x 160 mm DIN L + DIN R verwendbar
nicht rostender Stahl	25	eckig	B 1305 0001
	30	eckig	B 1305 0002
	35	eckig	B 1305 0003
	40	eckig	B 1305 0004
	45	eckig	B 1305 0005
Stahl nickel-silber	25	eckig	B 1305 0011
	30	eckig	B 1305 0012
	35	eckig	B 1305 0013
	40	eckig	B 1305 0014
	45	eckig	B 1305 0015

Stulp Oberfläche	Dornmaß in mm	Stulp Form	16 x 3 x 160 mm DIN L + DIN R verwendbar
Stahl nickel-silber	25	eckig	B 1305 0031
	30	eckig	B 1305 0032
	35	eckig	B 1305 0033
	40	eckig	B 1305 0034
	45	eckig	B 1305 0035

Rollfallenschloss mit U-Stulp

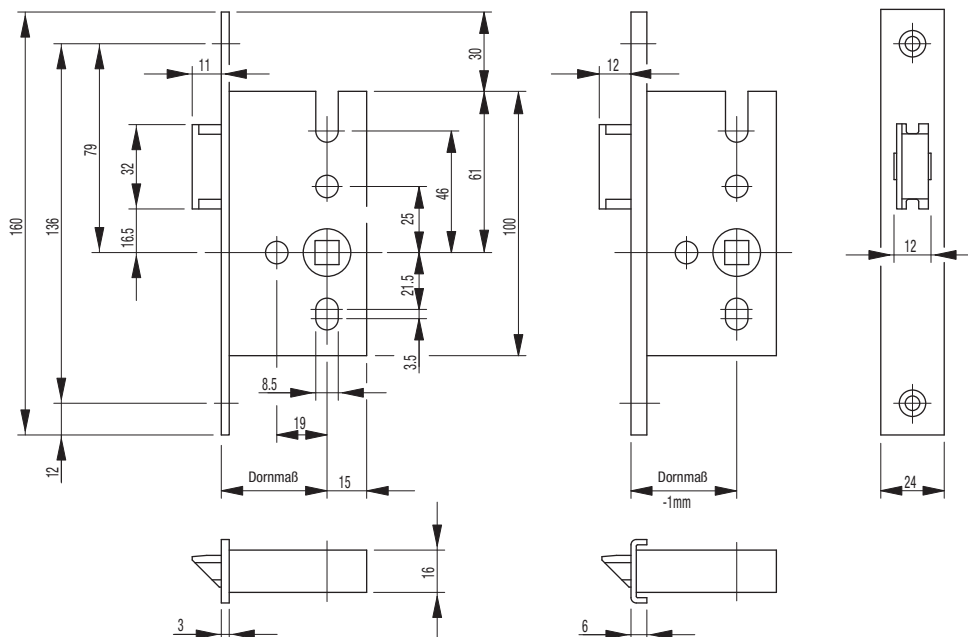
Stulp Oberfläche	Dornmaß in mm	Stulp Form	U-Stulp 24 x 6 x 160 mm DIN L + DIN R verwendbar
nicht rostender Stahl	24	eckig	B 1305 0021
	29	eckig	B 1305 0022
	34	eckig	B 1305 0023
	39	eckig	B 1305 0024
	44	eckig	B 1305 0025

Weitere Möglichkeiten (auf Anfrage)

Optik	Stulp Breite	Nuss	Dornmaß in mm	Sonderausführungen	passende Schließbleche
	16 mm				B 9000 1097 B 9000 1098

Ausschreibungstext

BKS-Rohrrahmen-Rollfallenschloss 1305 für Rohrrahmentüren; Stulp aus nicht rostendem Stahl (oder Stahl nickel-silber), eckig, Flachstulp 24 mm x 3 mm (oder U-Stulp 24 mm x 6 mm); Durchschraublöcher für Rohrrahmen-Türbeschläge mit Verbindungsschrauben bis M 8 um Nusslochung; Rollfalle aus Kunststoff (Grundkörper aus Zink-Druckguss), von vorne einstellbar (8 mm Einstellbereich); Hinterdornmaß 15 mm; Dornmaß ___ mm



Ausführungen / Bestellnummern

Fallenschloss mit Flachstulp

Stulp Oberfläche	Dornmaß in mm	Stulp Form	24 x 3 x 160 mm DIN L + DIN R verwendbar
nicht rostender Stahl	25	eckig	B 1307 0001
	30	eckig	B 1307 0002
	35	eckig	B 1307 0003
	40	eckig	B 1307 0004
	45	eckig	B 1307 0005
Stahl nickel-silber	25	eckig	B 1307 0011
	30	eckig	B 1307 0012
	35	eckig	B 1307 0013
	40	eckig	B 1307 0014
	45	eckig	B 1307 0015

Stulp Oberfläche	Dornmaß in mm	Stulp Form	16 x 3 x 160 mm DIN L + DIN R verwendbar
Stahl nickel-silber	25	eckig	B 1307 0071
	30	eckig	B 1307 0072
	35	eckig	B 1307 0073
	40	eckig	B 1307 0074
	45	eckig	B 1307 0075

Fallenschloss mit U-Stulp

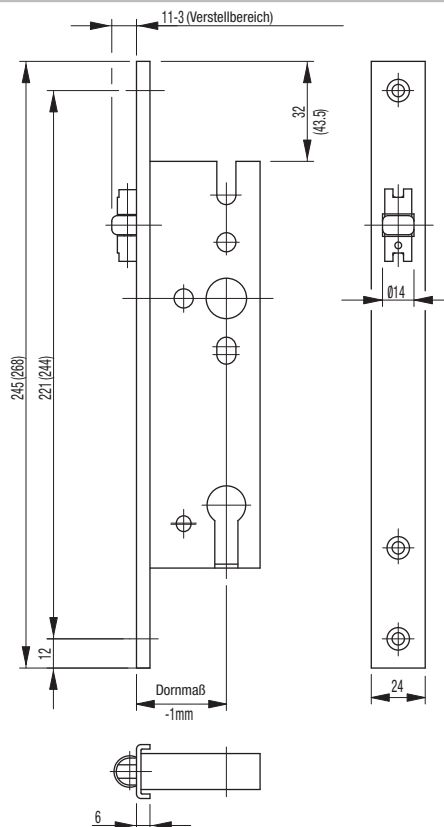
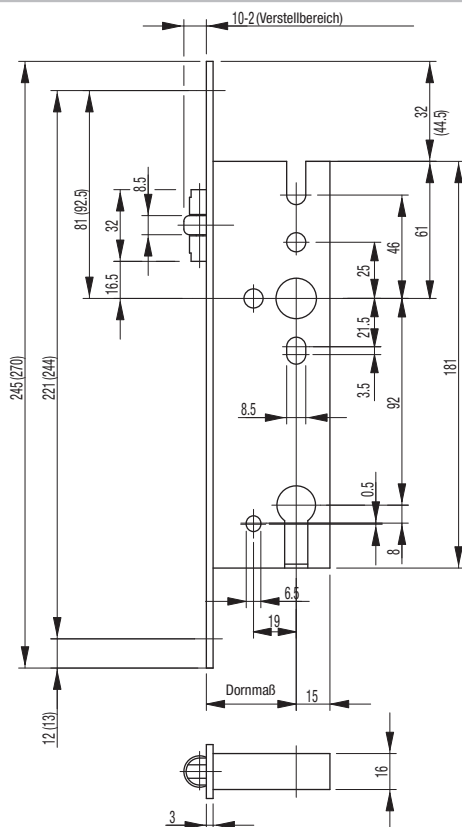
Stulp Oberfläche	Dornmaß in mm	Stulp Form	U-Stulp 24 x 6 x 160 mm DIN L + DIN R verwendbar
nicht rostender Stahl	24	eckig	B 1307 0021
	29	eckig	B 1307 0022
	34	eckig	B 1307 0023
	39	eckig	B 1307 0024
	44	eckig	B 1307 0025

Weitere Möglichkeiten (auf Anfrage)

Optik	Stulp Breite	Nuss	Dornmaß in mm	Sonderausführungen	passende Schließbleche
	16 mm	9 mm 10 mm			B 9000 1097 B 9000 1098

Ausschreibungstext

BKS-Rohrrahmen-Fallenschloss 1307 für Rohrrahmentüren; Stulp aus nicht rostendem Stahl (oder Stahl nickel-silber), eckig, Flachstulp 24 mm x 3 mm (oder U-Stulp 24 mm x 6 mm); verzinkter Schlosskasten; Durchschraublöcher für Rohrrahmen-Türbeschläge mit Verbindungsschrauben bis M 8 um Nusslochung; Nussvierkant 8 mm; Falle DIN L + R verwendbar; Hinterdornmaß 15 mm; Dornmaß ___ mm



Ausführungen / Bestellnummern

Rollfallenschloss

Stulp Oberfläche	Dornmaß in mm	Stulp Form	24 x 3 x 245 mm DIN L + DIN R verwendbar
nicht rostender Stahl	25	eckig	B 1325 0001
	30	eckig	B 1325 0002
	35	eckig	B 1325 0003
	40	eckig	B 1325 0004
	45	eckig	B 1325 0005
Stahl nickel-silber	25	eckig	B 1325 0011
	30	eckig	B 1325 0012
	35	eckig	B 1325 0013
	40	eckig	B 1325 0014
	45	eckig	B 1325 0015

Stulp Oberfläche	Dornmaß in mm	Stulp Form	U-Stulp 24 x 6 x 245 mm DIN L + DIN R verwendbar
nicht rostender Stahl	24	eckig	B 1325 0031
	29	eckig	B 1325 0032
	34	eckig	B 1325 0033
	39	eckig	B 1325 0034
	44	eckig	B 1325 0035

Stulp Oberfläche	Dornmaß in mm	Stulp Form	24 x 3 x 270 mm DIN L + DIN R verwendbar
nicht rostender Stahl	25	eckig	B 1325 0041
	30	eckig	B 1325 0042
	35	eckig	B 1325 0043
	40	eckig	B 1325 0044
	45	eckig	B 1325 0045

Stulp Oberfläche	Dornmaß in mm	Stulp Form	U-Stulp 24 x 6 x 268 mm DIN L + DIN R verwendbar
nicht rostender Stahl	24	eckig	B 1325 0021
	29	eckig	B 1325 0022
	34	eckig	B 1325 0023
	39	eckig	B 1325 0024
	44	eckig	B 1325 0025

Weitere Möglichkeiten (auf Anfrage)

Optik	Stulp Breite	Nuss	Dornmaß in mm	Sonderausführungen	passende Schließbleche
					B 9000 1016 B 9000 1018 B 9000 1046 B 9000 1048

Ausschreibungstext

BKS-Rohrrahmen-Rollenfallenschloss 1325 für Rohrrahmentüren; Stulp aus nicht rostendem Stahl (oder Stahl nickel-silber), eckig, Flachstulp 24 mm x 3 mm (oder U-Stulp 24 mm x 6 mm); verzinkter Schlosskasten; mit montagefreundlicher Zuführung der Zylinderbefestigungsschraube; Durchschraublöcher für Rohrrahmen-Türbeschläge mit Verbindungsschrauben bis M 8 um Nusslochung; Rollfalle aus Kunststoff (Grundkörper aus Zink-Druckguss), von vorne einstellbar (8 mm Einstellbereich); Hinterdornmaß 15 mm; Zylinderabstand 92 mm; Dornmaß ____ mm

Ausführungen / Bestellnummern

Fallenschloss

Stulp Oberfläche	Dornmaß in mm	Stulp Form	24 x 3 x 245 mm DIN L + DIN R verwendbar
nicht rostender Stahl	25	eckig	B 1327 0001
	30	eckig	B 1327 0002
	35	eckig	B 1327 0003
	40	eckig	B 1327 0004
	45	eckig	B 1327 0005
Stahl nickel-silber	25	eckig	B 1327 0011
	30	eckig	B 1327 0012
	35	eckig	B 1327 0013
	40	eckig	B 1327 0014
	45	eckig	B 1327 0015

Stulp Oberfläche	Dornmaß in mm	Stulp Form	U-Stulp 24 x 6 x 245 mm DIN L + DIN R verwendbar
nicht rostender Stahl	24	eckig	B 1327 0031
	29	eckig	B 1327 0032
	34	eckig	B 1327 0033
	39	eckig	B 1327 0034
	44	eckig	B 1327 0035

Stulp Oberfläche	Dornmaß in mm	Stulp Form	24 x 3 x 270 mm DIN L + DIN R verwendbar
nicht rostender Stahl	25	eckig	B 1327 0041
	30	eckig	B 1327 0042
	35	eckig	B 1327 0043
	40	eckig	B 1327 0044
	45	eckig	B 1327 0045

Stulp Oberfläche	Dornmaß in mm	Stulp Form	U-Stulp 24 x 6 x 268 mm DIN L + DIN R verwendbar
nicht rostender Stahl	24	eckig	B 1327 0021
	29	eckig	B 1327 0022
	34	eckig	B 1327 0023
	39	eckig	B 1327 0024
	44	eckig	B 1327 0025

Weitere Möglichkeiten (auf Anfrage)

Optik	Stulp Breite	Nuss	Dornmaß in mm	Sonderausführungen	passende Schließbleche
		9 mm 10 mm		Schweizer Rundzylinder-Lochung	B 9000 1016 B 9000 1018 B 9000 1046 B 9000 1048

Ausschreibungstext

BKS-Rohrrahmen-Fallenschloss 1327 für Rohrrahmentüren; Stulp aus nicht rostendem Stahl (oder Stahl nickel-silber), eckig, Flachstulp 24 mm x 3 mm (oder U-Stulp 24 mm x 6 mm); verzinkter Schlosskasten; mit montagefreundlicher Zuführung der Zylinderbefestigungsschraube; Durchschraublöcher für Rohrrahmen-Türbeschläge mit Verbindungsschrauben bis M 8 um Nusslochung; Nussvierkant 8 mm; Falle DIN L + DIN R verwendbar; mit Wechsel; Hinterdornmaß 15 mm; Zylinderabstand 92 mm; Dornmaß ___ mm

Ausführungen / Bestellnummern

Riegelschloss

Stulp Oberfläche	Dornmaß in mm	Stulp Form	24 x 3 x 245 mm DIN L + DIN R verwendbar
nicht rostender Stahl	25	eckig	B 1328 0001
	30	eckig	B 1328 0002
	35	eckig	B 1328 0003
	40	eckig	B 1328 0004
	45	eckig	B 1328 0005
Stahl nickel-silber	25	eckig	B 1328 0041
	30	eckig	B 1328 0042
	35	eckig	B 1328 0043
	40	eckig	B 1328 0044
	45	eckig	B 1328 0045

Stulp Oberfläche	Dornmaß in mm	Stulp Form	U-Stulp 24 x 3 x 245 mm DIN L + DIN R verwendbar
nicht rostender Stahl	24	eckig	B 1328 0031
	29	eckig	B 1328 0032
	34	eckig	B 1328 0033
	39	eckig	B 1328 0034
	44	eckig	B 1328 0035

Stulp Oberfläche	Dornmaß in mm	Stulp Form	24 x 3 x 270 mm DIN L + DIN R verwendbar
nicht rostender Stahl	25	eckig	B 1328 0011
	30	eckig	B 1328 0012
	35	eckig	B 1328 0013
	40	eckig	B 1328 0014
	45	eckig	B 1328 0015

Stulp Oberfläche	Dornmaß in mm	Stulp Form	U-Stulp 24 x 3 x 268 mm DIN L + DIN R verwendbar
nicht rostender Stahl	24	eckig	B 1328 0021
	29	eckig	B 1328 0022
	34	eckig	B 1328 0023
	39	eckig	B 1328 0024
	44	eckig	B 1328 0025

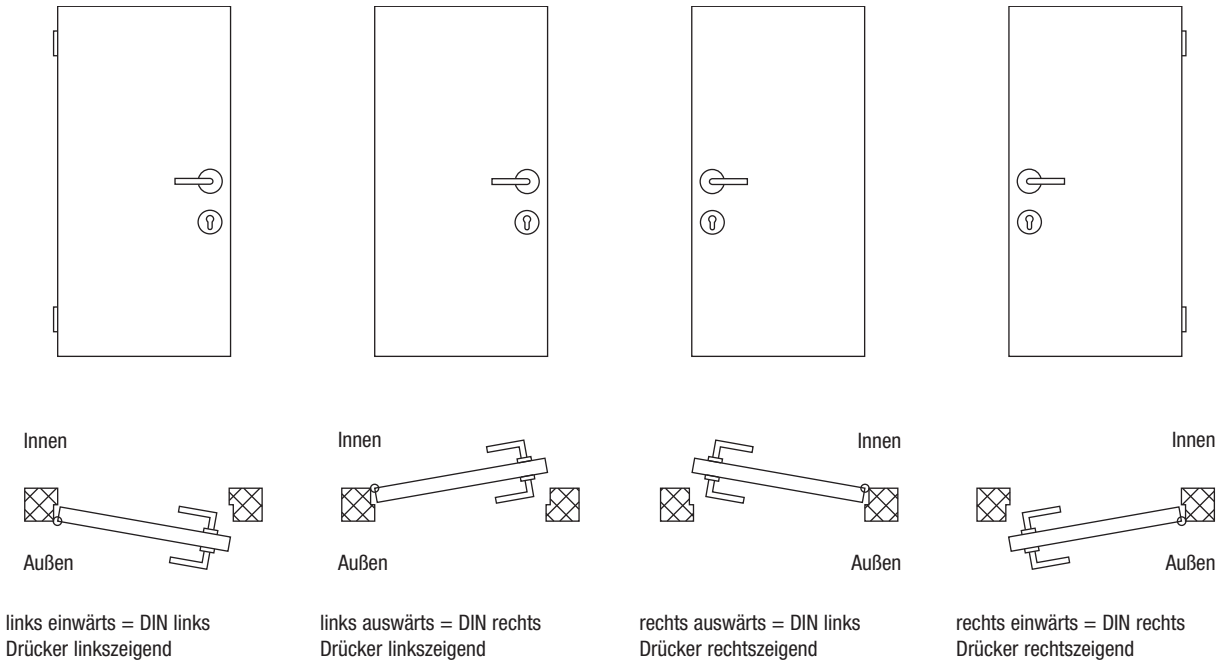
Weitere Möglichkeiten (auf Anfrage)

Optik	Stulp Breite	Nuss	Dornmaß in mm	Sonderausführungen	passende Schließbleche
				Riegelüberwachung (ab 35 mm Dorn) Riegel mit Sägeschutz (ab 30 mm Dorn) Schweizer Rundzylinder-Lochung	B 9000 1002 B 9000 1009 B 9000 1032 B 9000 1039

Ausschreibungstext

BKS-Rohrrahmen-Riegelschloss 1328 für Rohrrahmentüren; Stulp aus nicht rostendem Stahl (oder Stahl nickel-silber), eckig, Flachstulp 24 mm x 3 mm (oder U-Stulp 24 mm x 6 mm); verzinkter Schlosskasten; mit montagefreundlicher Zuführung der Zylinderbefestigungsschraube; Durchschraublöcher für Rohrrahmen-Türbeschläge mit Verbindungsschrauben bis M 8 um Nusslochung; Riegel aus Zink-Druckguss mit 20 mm Riegelausschluss, 1-tourig; Hinterdornmaß 15 mm; Zylinderabstand 92 mm; Dornmaß ____ mm

Türschlagrichtung



Umlegbare Falle Serie 12/14



Bei Schlössern, die mit einer umlegbaren Falle ausgestattet sind, ist folgendes zu beachten:

Auf der Rückseite des Schlosses befindet sich die Schraube zum Umlegen der Falle. Die Schraube mit dem Schraubendreher nach außen drücken, die Falle umlegen und die Schraube anschließend wieder in die Ausgangsposition anziehen.

Umlegbare Falle Serie 13



Bei Schlössern, die mit einer umlegbaren Falle ausgestattet sind, ist folgendes zu beachten:
Auf der Schlosskastendecke befindet sich ein Schlitz (siehe Pfeil) zum Umlegen der Falle.

- 1 Mit dem Schraubendreher drücken und gleichzeitig die Falle ziehen.
- 2 Die Falle umlegen.
- 3 Die Falle anschließend wieder bis Einrastung einschieben.

Verstellbare Rollfalle Artikel: 1426

Verstellbare Rollfalle Artikel: 1300RF, 1305, 1315, 1325

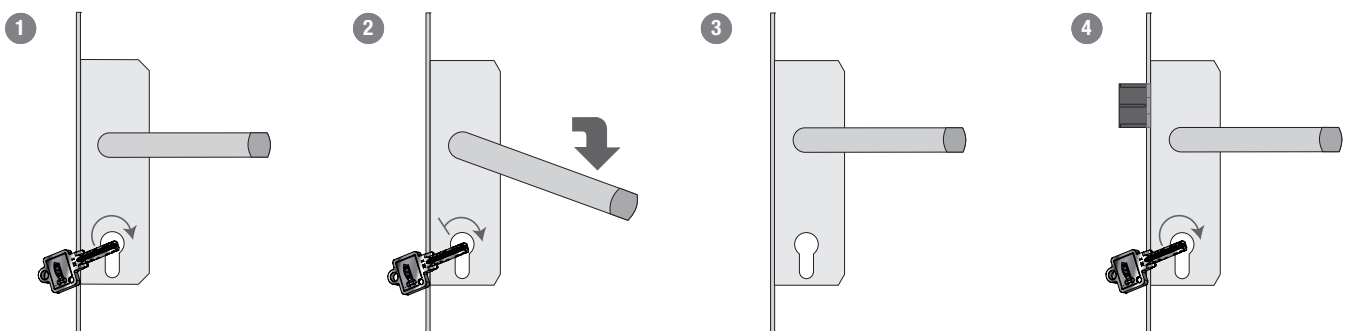


Schlösser mit Rollfallen werden für Pendeltüren verwendet. Um eine optimale Feststellfunktion zu erreichen, kann die Rollfalle über die auf der Vorderseite befindliche Schraube in der Position verstellt werden.



Schlösser mit Rollfallen werden für Pendeltüren verwendet. Um eine optimale Feststellfunktion zu erreichen, kann die Rollfalle über die auf der Vorderseite im Grundkörper befindliche Schraube in der Position verstellt werden.

Gesicherte Fallenfeststellung



Hinweis: Nicht für Feuer- und Rauchschutztüren zulässig.

- 1 Über den Schlüssel wird die Schlossfalle zurückgezogen.
- 2 In dieser Stellung muss der Drücker (Stangengriff) betätigt werden.
- 3 Die Schlossfalle ist jetzt im eingezogenen Zustand festgestellt.
- 4 Die gesicherte Fallenfeststellung muss mit dem passenden Schlüssel in Aufschließrichtung geschlossen werden.

Endkappen für U-Stulpen

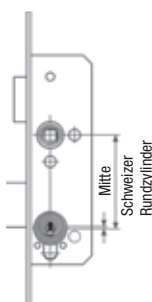


Bei Schlössern mit U-Stulp sind die speziellen BKS-Endkappen im Lieferumfang enthalten.

Die Endkappen verfügen über Spreizdorne, die zur Befestigung im Profil verwendet werden können.

Zur stabileren Befestigung können diese entfernt und Einnietmuttern verwendet werden.

Schweizer Rundzylinder

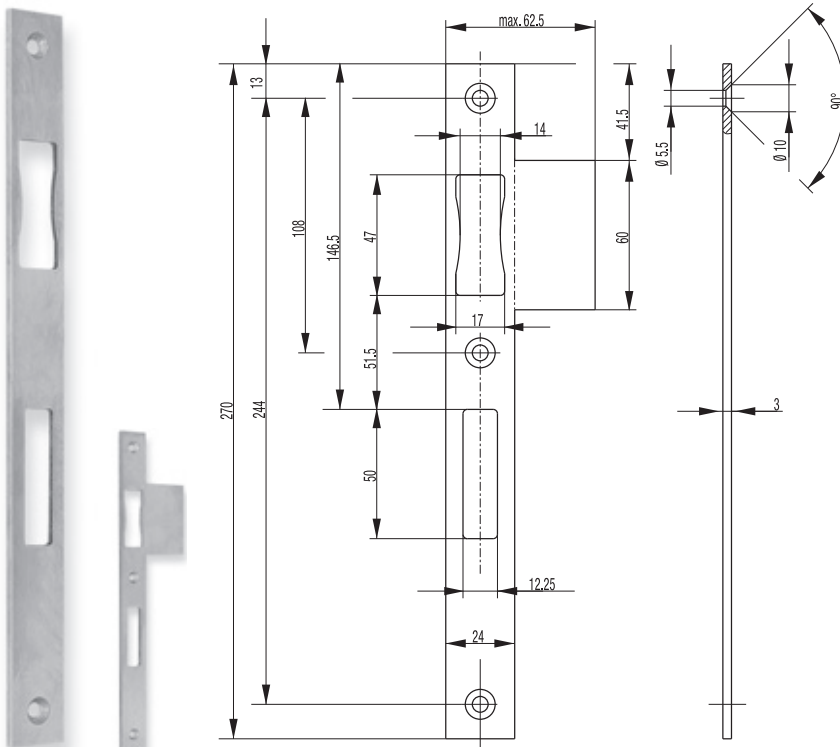


Bei Schlössern, die für Schweizer Rundzylinder (u.a. KABA, KESO) vorgesehen sind, ist folgendes zu beachten:

Die Entfernung von Mitte Drückernuss bis zur Mitte des Rundzylinders ist um 2 mm länger als das vergleichbare Maß bei Profilzylindern.

Beispiel: PZ 92 mm = CH-RZ 94 mm

Schließblech B 9000 für Serie 18 + 19 mit Flachstulp



BKS-Schließblech (oder Lappenschließblech) B 9000 für automatisch verriegelnde Schlösser der Serie 19 + Rohrrahmenschlösser der Serie 18; geeignet für mittlere Beanspruchung; eckige Form; DIN L + R verwendbar (Lappenschließblech DIN L oder DIN R verwendbar)

Normalausführung

Ausführungen/Bestellnummern

Optik	Bestellnummer für Schloss 1812	Bestellnummer für Serie 18 + 19
nicht rostender Stahl	B 9000 0422	B 9000 0402

Lappenschließblech

Ausführungen/Bestellnummern

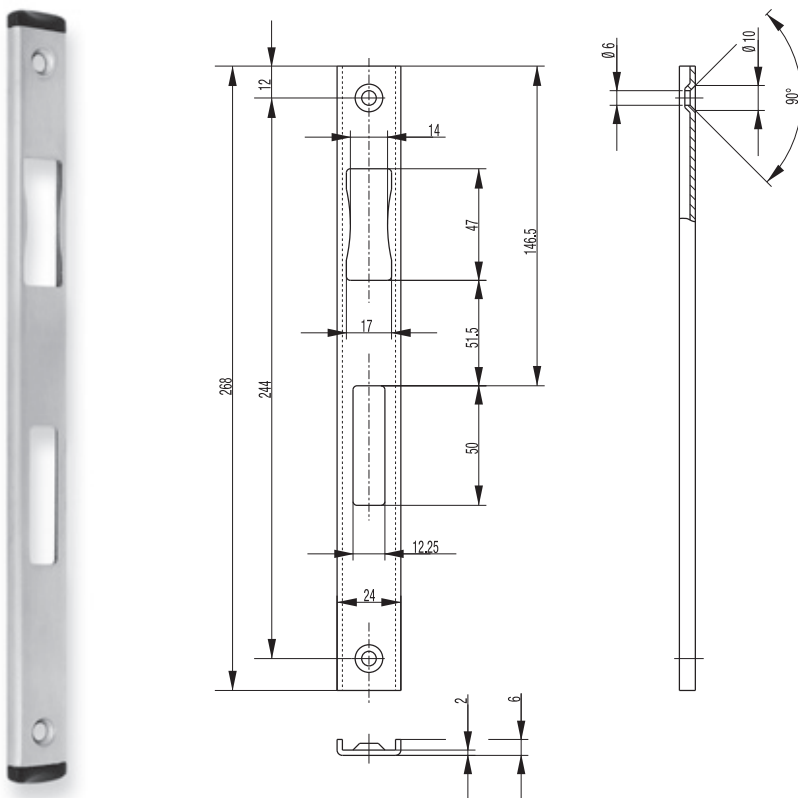
Optik	Bestellnummer	
nicht rostender Stahl	DIN L	B 9000 0463
	DIN R	B 9000 0464

Weitere Möglichkeiten (auf Anfrage)

Optik	Sonderausführung	

Verwendbar für Schlösser:
1926

Schließblech B 9000 für Serie 18 + 19 mit U-Stulp



BKS-Schließblech B 9000 für automatisch verriegelnde Schlösser der Serie 19 + Rohrrahmenschlösser der Serie 18 mit U-Stulp; geeignet für mittlere Beanspruchung; U-Stulp 24 x 6 mm; mit dekorativen Endkappen aus Kunststoff zur wahlweisen Befestigung mit Einnietmuttern oder der integrierten Dübeltechnik; eckige Form; DIN L + R verwendbar

Ausführungen/Bestellnummern

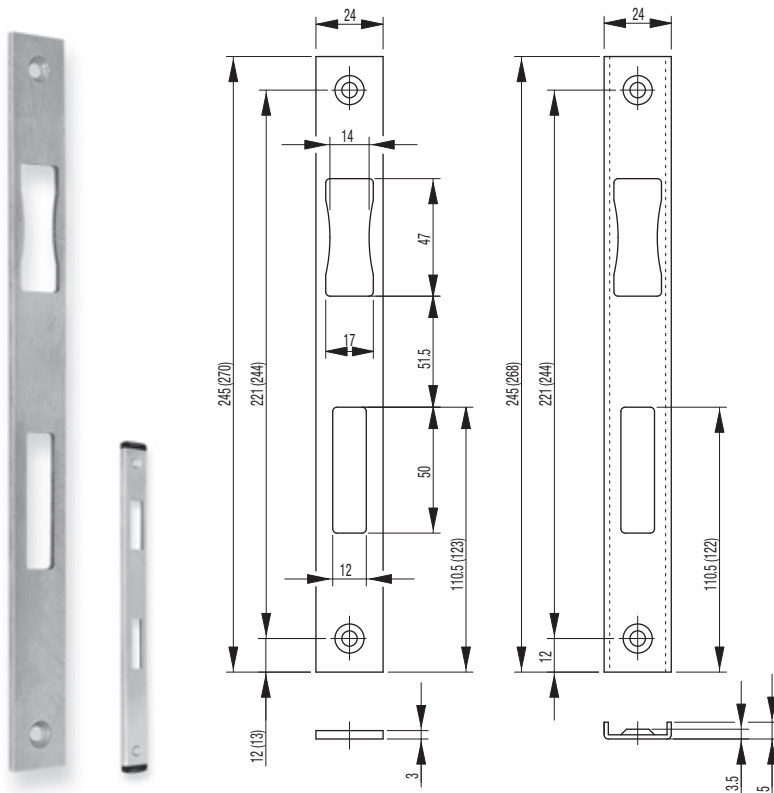
Optik	Bestellnummer
nicht rostender Stahl	B 9000 0785

Weitere Möglichkeiten (auf Anfrage)

Optik	Sonderausführung	

Verwendbar für Schlösser:
1926

Gerades Schließblech



BKS-Schließblech B 9000; geeignet für normale Beanspruchung; eckige Form

Flachschießblech

Ausführungen/Bestellnummern

Optik	DIN L / DIN R verwendbar	
	24 x 3 x 245 mm	24 x 3 x 270 mm
nicht rostender Stahl	B 9000 1001	B 9000 1031
Stahl nickel-silber	B 9000 1008	B 9000 1038

U-Schließblech

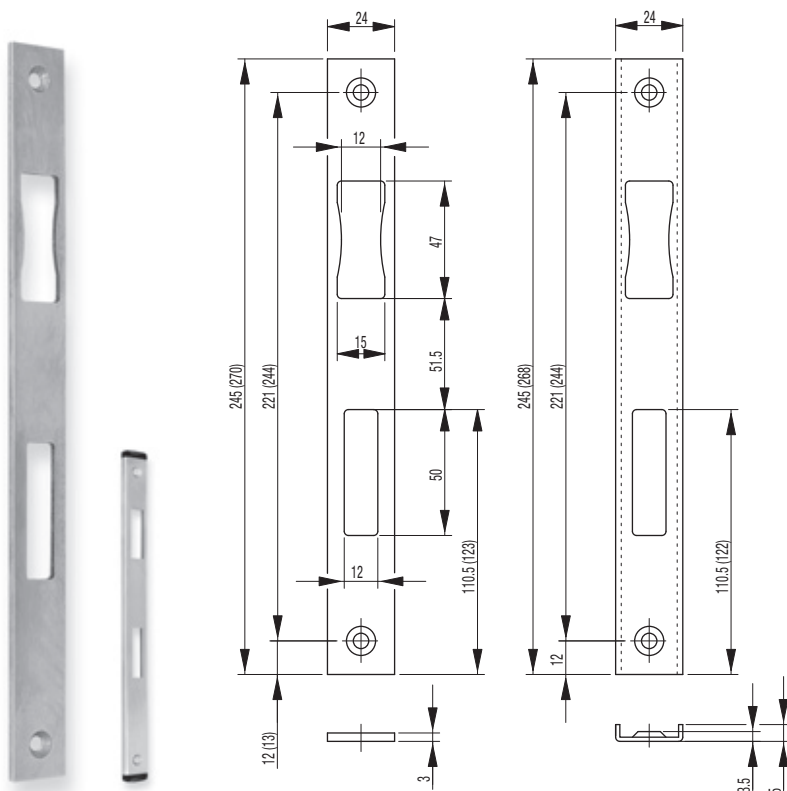
Ausführungen/Bestellnummern

Optik	DIN L / DIN R verwendbar	
	24 x 5 x 245 mm	24 x 5 x 268 mm
nicht rostender Stahl	B 9000 1201	B 9000 1211

Verwendbar für Schlösser:

1311
1316

Gerades Schließblech



BKS-Schließblech B 9000; geeignet für normale Beanspruchung; eckige Form

Flachschießblech

Ausführungen/Bestellnummern

Optik	DIN L / DIN R verwendbar	
	24 x 3 x 245 mm	24 x 3 x 270 mm
nicht rostender Stahl	B 9000 1015	B 9000 1045
Stahl nickel-silber	B 9000 1017	B 9000 1047

U-Schließblech

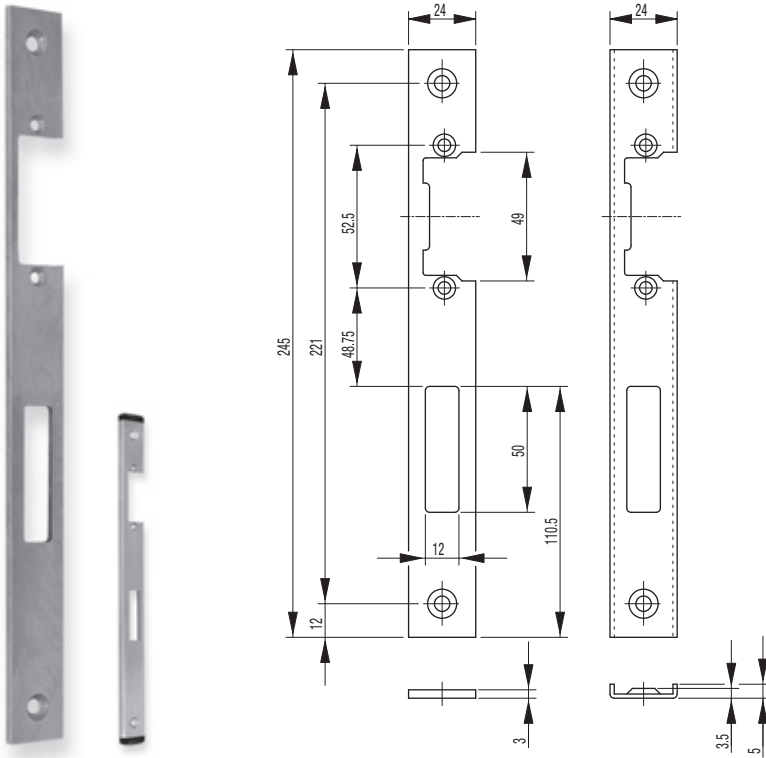
Ausführungen/Bestellnummern

Optik	DIN L / DIN R verwendbar	
	24 x 5 x 245 mm	24 x 5 x 268 mm
nicht rostender Stahl	B 9000 1208	B 9000 1218

Verwendbar für Schlösser:

1314
1315

Schließblech für E-Öffner B 9000



BKS-Schließblech B 9000, für E-Öffner geeignet für normale Beanspruchung; eckige Form

Flachschießblech

Ausführungen/Bestellnummern

Optik	24 x 3 x 245 mm	
	DIN L	DIN R
nicht rostender Stahl	B 9000 1004	B 9000 1005

U-Schließblech

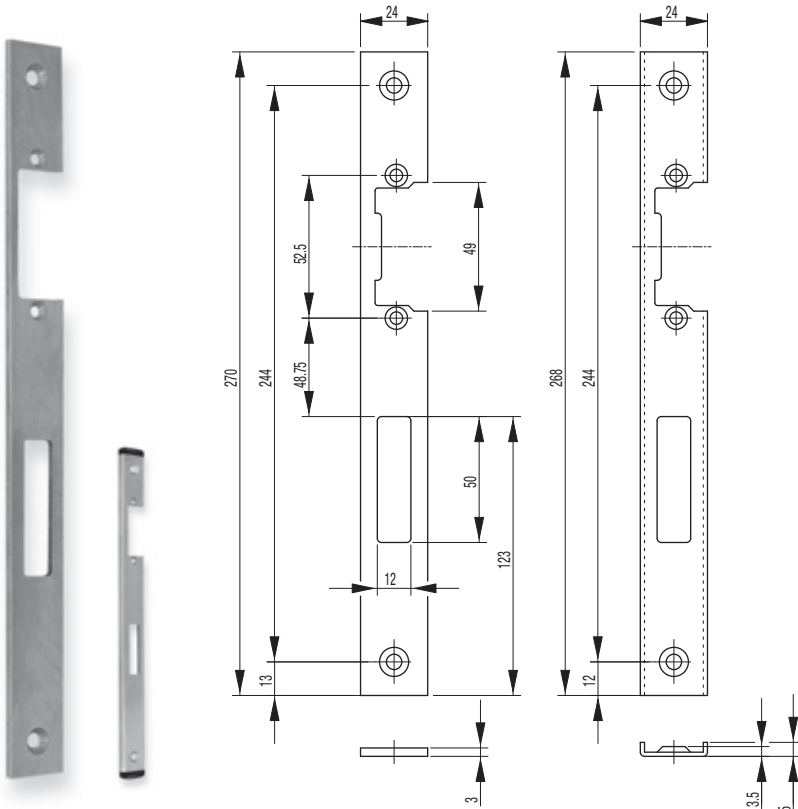
Ausführungen/Bestellnummern

Optik	24 x 5 x 245 mm	
	DIN L	DIN R
nicht rostender Stahl	B 9000 1204	B 9000 1205

Verwendbar für Schlösser:

- 1311
- 1314
- 1316

Schließblech für E-Öffner B 9000



BKS-Schließblech B 9000, für E-Öffner geeignet für normale Beanspruchung; eckige Form

Flachschießblech

Ausführungen/Bestellnummern

Optik	24 x 3 x 270 mm	
	DIN L	DIN R
nicht rostender Stahl	B 9000 1034	B 9000 1035

Lappenschließblech

Ausführungen/Bestellnummern

Optik	62,5 x 3 x 270 mm	
	DIN L	DIN R
nicht rostender Stahl	B 9000 1528	B 9000 1529

U-Schließblech

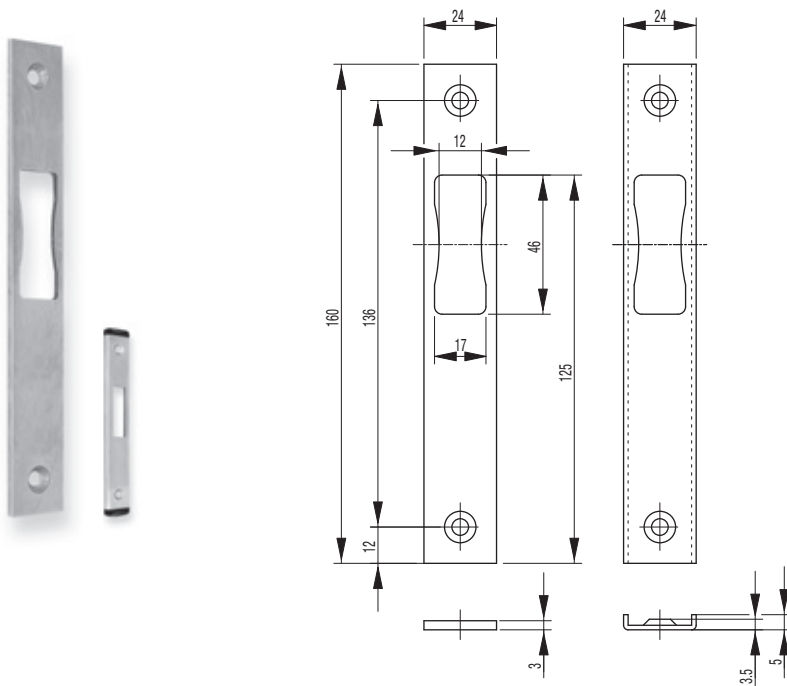
Ausführungen/Bestellnummern

Optik	24 x 5 x 268 mm	
	DIN L	DIN R
nicht rostender Stahl	B 9000 1214	B 9000 1215

Verwendbar für Schlösser:

- 1311 1314
- 1316 1828

Fallenschließblech



BKS-Fallenschließblech B 9000, geeignet für normale Beanspruchung; eckige Form

Flachschließblech

Ausführungen/Bestellnummern

Optik	DIN L / DIN R verwendbar 24 x 3 x 160 mm
nicht rostender Stahl	B 9000 1097
Stahl nickel-silber	B 9000 1098

U-Schließblech

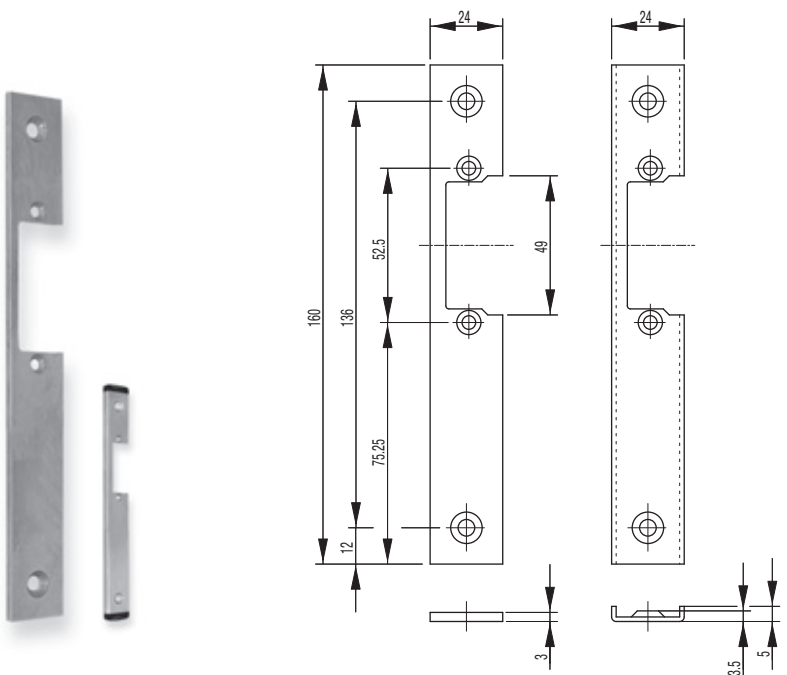
Ausführungen/Bestellnummern

Optik	DIN L / DIN R verwendbar 24 x 5 x 160 mm
nicht rostender Stahl	B 9000 1224

Verwendbar für Schlösser:

1305
1307

Schließblech für E-Öffner B 9000



BKS-Schließblech B 9000, für E-Öffner geeignet für normale Beanspruchung; eckige Form

Flachschließblech

Ausführungen/Bestellnummern

Optik	24 x 3 x 160 mm	
	DIN L	DIN R
nicht rostender Stahl	B 9000 1092	B 9000 1093

Flachschließblech

Ausführungen/Bestellnummern

Optik	28 x 3 x 160 mm	
	DIN L	DIN R
nicht rostender Stahl	B 9000 1102	B 9000 1103

U-Schließblech

Ausführungen/Bestellnummern

Optik	24 x 5 x 160 mm	
	DIN L	DIN R
nicht rostender Stahl	B 9000 1222	B 9000 1223

Verwendbar für Schlösser:

1307 1795
1796

Riegelschließblech

BKS-Riegelschließblech B 9000, geeignet für normale Beanspruchung; eckige Form

Flachschießblech

Ausführungen/Bestellnummern

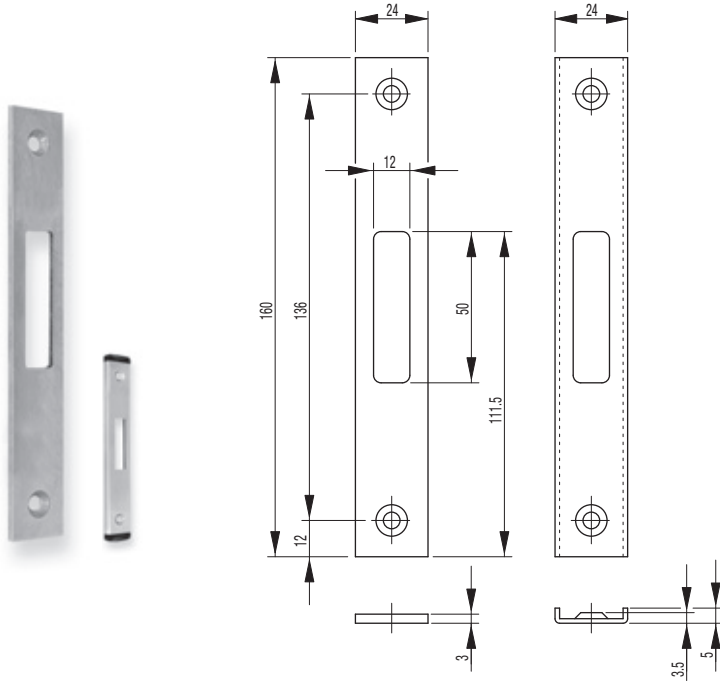
Optik	24 x 3 x 160 mm
nicht rostender Stahl	B 9000 1100
Stahl nickel-silber	B 9000 1101

U-Schließblech

Ausführungen/Bestellnummern

Optik	24 x 5 x 160 mm
nicht rostender Stahl	B 9000 1226

Verwendbar für Schlösser:
1308



Gerades Schließblech

BKS-Schließblech B 9000, geeignet für normale Beanspruchung; eckige Form

Flachschießblech

Ausführungen/Bestellnummern

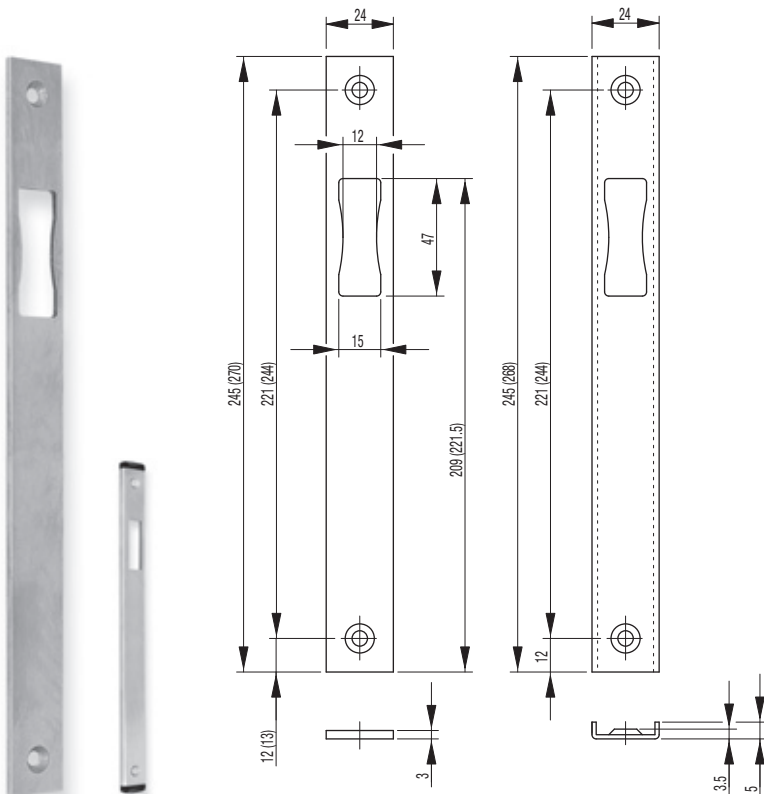
Optik	DIN L / DIN R verwendbar	
	24 x 3 x 245 mm	24 x 3 x 270 mm
nicht rostender Stahl	B 9000 1016	B 9000 1046
Stahl nickel-silber	B 9000 1018	B 9000 1048

U-Schließblech

Ausführungen/Bestellnummern

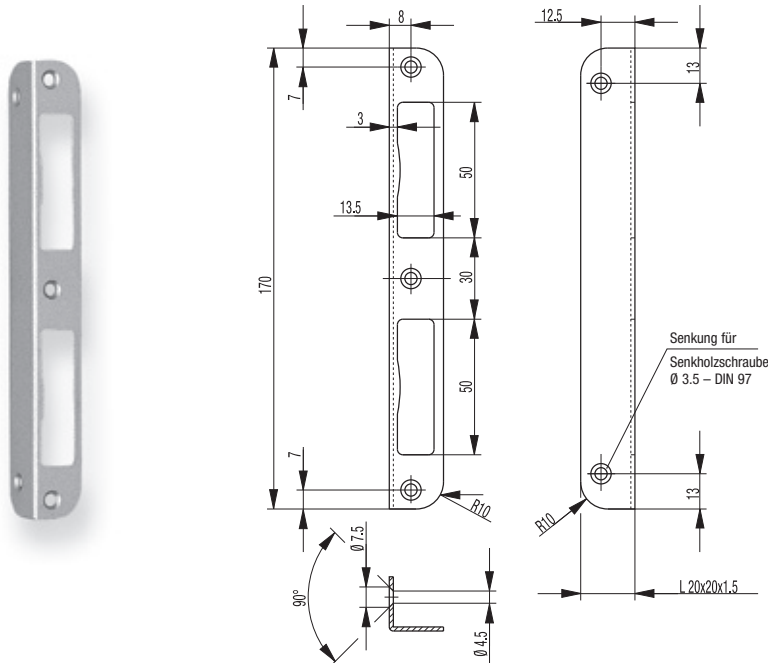
Optik	DIN L / DIN R verwendbar	
	24 x 5 x 245 mm	24 x 5 x 268 mm
nicht rostender Stahl	B 9000 1209	B 9000 1219

Verwendbar für Schlösser:
1325
1327



Schließblech S401 für 0007

BKS-Winkelschließblech S401 für Glastürschloss 0007; geeignet für leichte Beanspruchung; abgerundete Form



Ausführungen/Bestellnummern

Optik	Bestellnummer
Stahl nickel-silber	S4010088
nicht rostender Stahl	S4010012

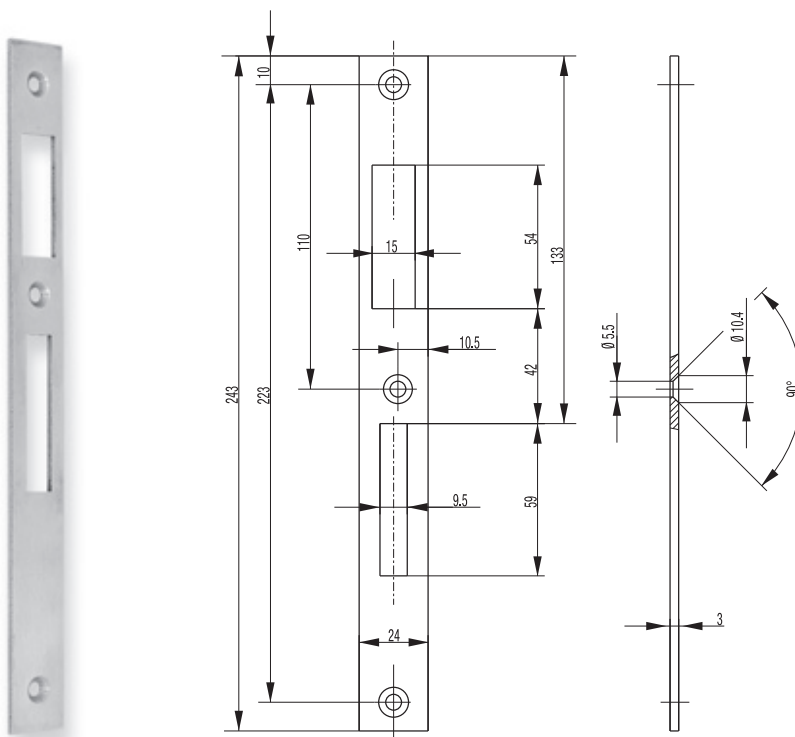
Weitere Möglichkeiten (auf Anfrage)

Optik	Sonderausführung

Verwendbar für Schlösser:
0007

Schließblech S491 für 1205/1205H

BKS-Schließblech S491 für Rohrrahmenschloss 1205 und 1205H; geeignet für normale Beanspruchung; eckige Form; DIN L + R verwendbar



Ausführungen/Bestellnummern

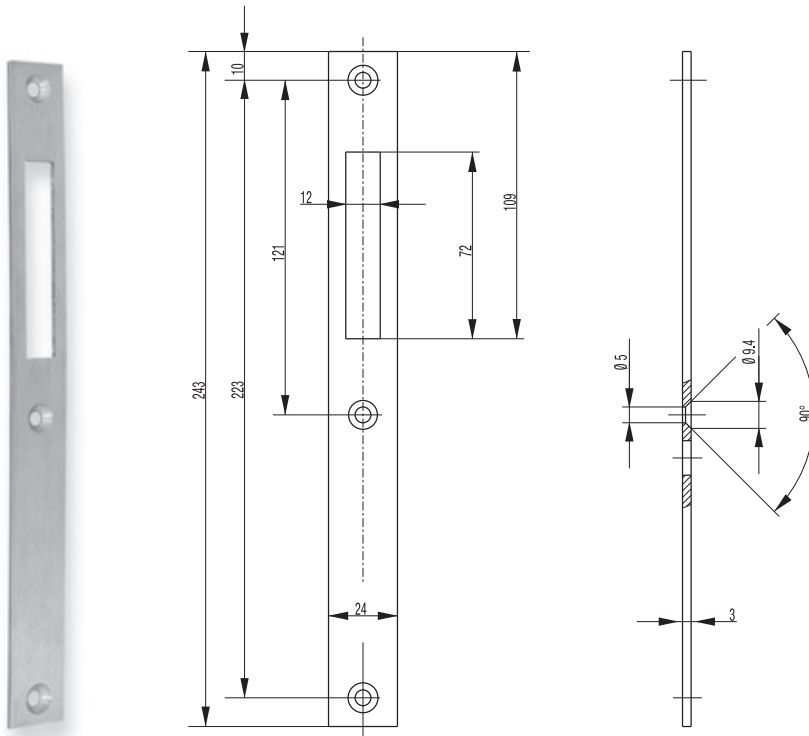
Optik	Bestellnummer
Stahl nickel-silber	S4910023
nicht rostender Stahl	S4910025

Weitere Möglichkeiten (auf Anfrage)

Optik	Sonderausführung

Verwendbar für Schlösser:
1205
1205H

Schließblech S491 für 1205SRH



BKS-Schließblech S491 für Schiebetürschloss 1205SRH mit Haken; geeignet für normale Beanspruchung; eckige Form; DIN L + R verwendbar

Ausführungen/Bestellnummern

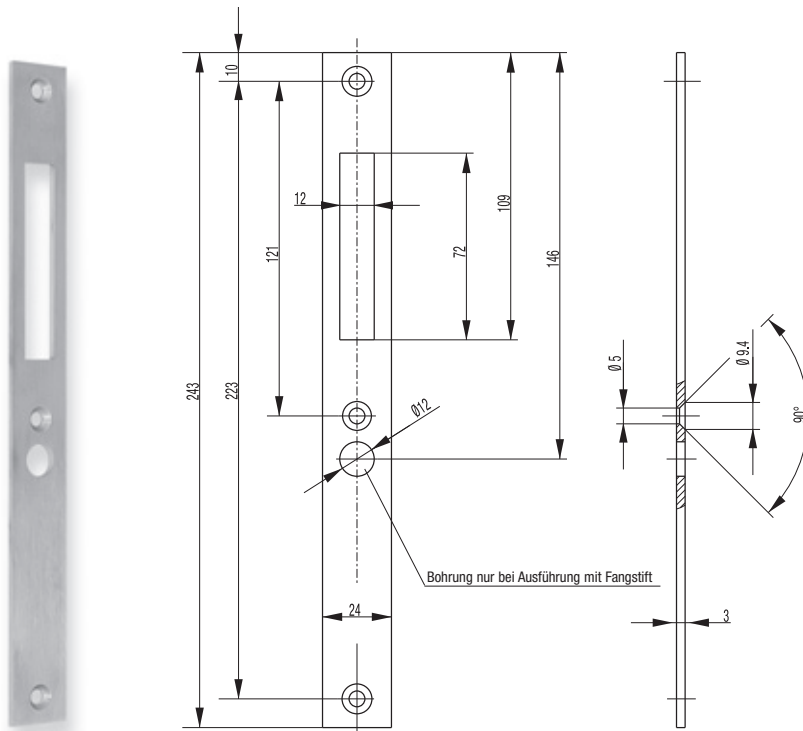
Optik	Bestellnummer
Stahl nickel-silber	S4910029
nicht rostender Stahl	S4910030

Weitere Möglichkeiten (auf Anfrage)

Optik	Sonderausführung

Verwendbar für Schlösser:
1205SRH

Schließblech S491 für 1205SRHF



BKS-Schließblech S491 für Schiebetürschloss 1205SRHF mit Haken und Führungsdorn; geeignet für normale Beanspruchung; eckige Form; DIN L + R verwendbar

Ausführungen/Bestellnummern

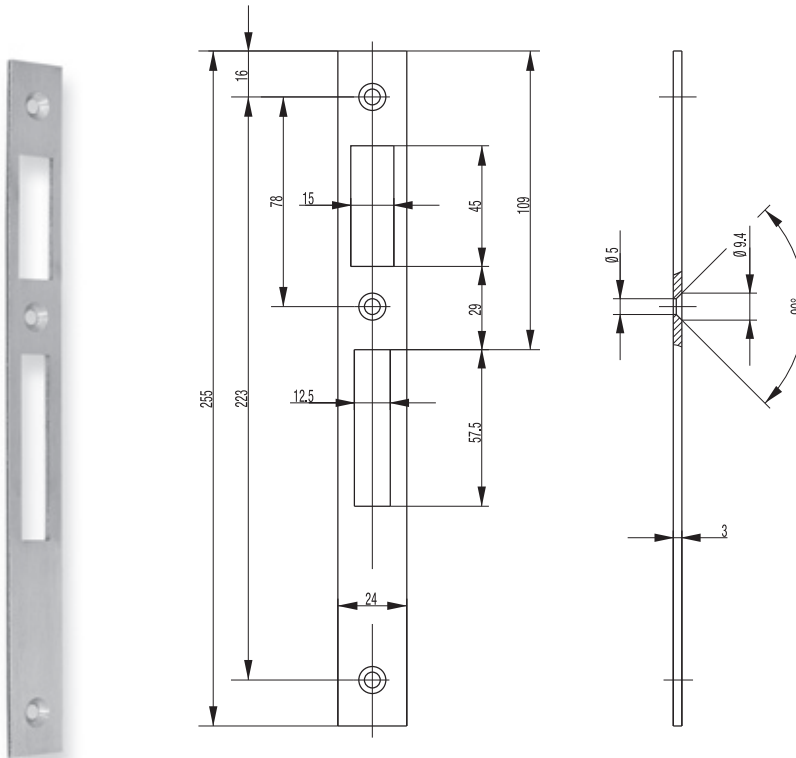
Optik	Bestellnummer
Stahl nickel-silber	S4910068
nicht rostender Stahl	S4910053

Weitere Möglichkeiten (auf Anfrage)

Optik	Sonderausführung

Verwendbar für Schlösser:
1205SRHF

Schließblech S491 für 1425



BKS-Schließblech S491 für Schiebetürschloss 1425 mit Haken; geeignet für mittlere Beanspruchung; eckige Form; DIN L + R verwendbar.

Ausführungen/Bestellnummern

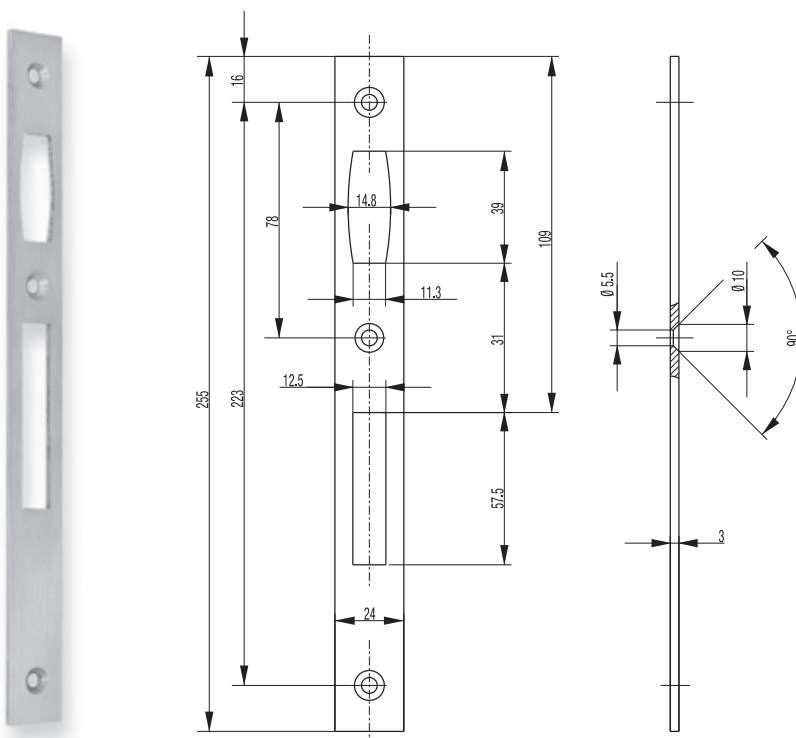
Optik	Bestellnummer
Stahl nickel-silber	S4910046
nicht rostender Stahl	S4910047

Weitere Möglichkeiten (auf Anfrage)

Optik	Sonderausführung

Verwendbar für Schlösser:
1425

Schließblech S491 für 1426



BKS-Schließblech S491 für Schiebetürschloss 1426; geeignet für mittlere Beanspruchung; eckige Form; DIN L + R verwendbar.

Ausführungen/Bestellnummern

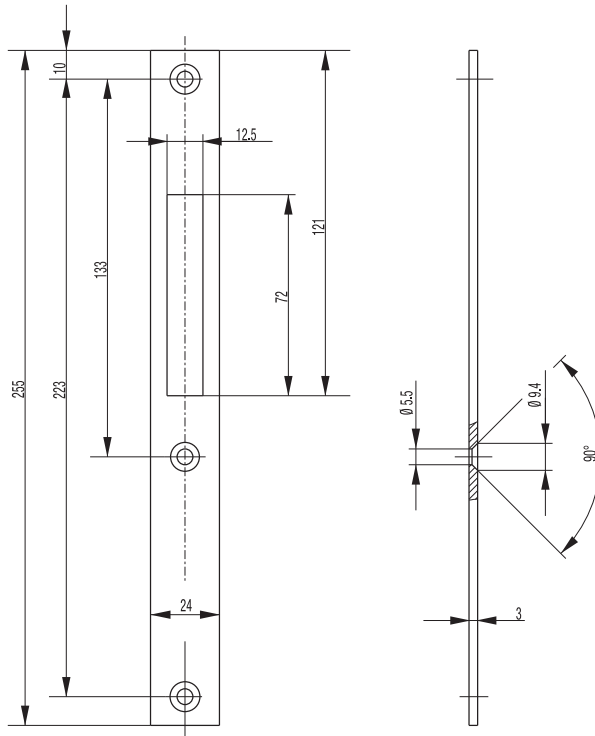
Optik	Bestellnummer
Stahl nickel-silber	S4910075
nicht rostender Stahl	S4910059

Weitere Möglichkeiten (auf Anfrage)

Optik	Sonderausführung

Verwendbar für Schlösser:
1426

Schließblech S491 für 1427



BKS-Schließblech S491 für Schiebetürschloss 1427 mit Haken; geeignet für mittlere Beanspruchung; eckige Form; DIN L + R verwendbar

Ausführungen/Bestellnummern

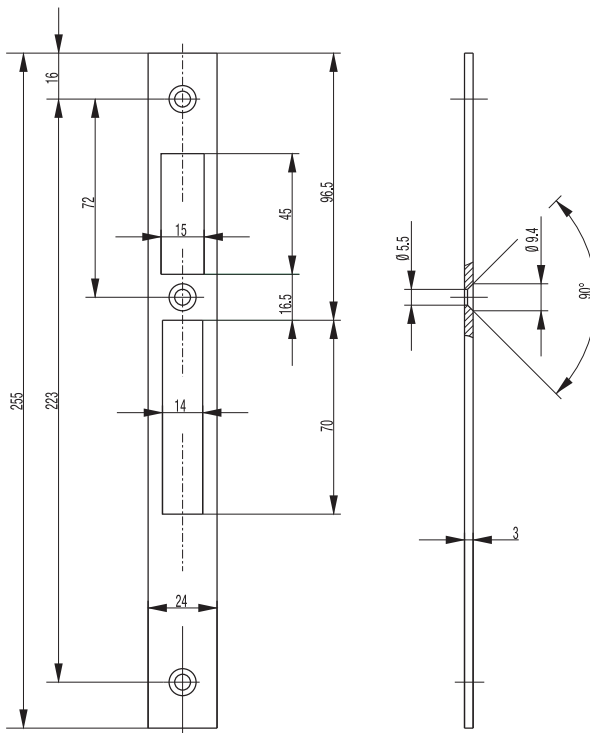
Optik	Bestellnummer
Stahl nickel-silber	S4910037
nicht rostender Stahl	S4910038

Weitere Möglichkeiten (auf Anfrage)

Optik	Sonderausführung

Verwendbar für Schlösser:
1427

Schließblech S491 für 1430



BKS-Schließblech S491 für Schiebetürschloss 1430 mit Haken; geeignet für mittlere Beanspruchung; eckige Form; DIN L + R verwendbar

Ausführungen/Bestellnummern

Optik	Bestellnummer
nicht rostender Stahl	S4910076

Weitere Möglichkeiten (auf Anfrage)

Optik	Sonderausführung

Verwendbar für Schlösser:
1430

Gemäß der im Produkthaftungsgesetz definierten Haftung des Herstellers für seine Produkte, sind die nachfolgenden Informationen über Schlösser zu beachten.

Die Nichtbeachtung entbindet uns von unserer Haftungspflicht.

1. Produktinformation und bestimmungsgemäße Verwendung

Ein Schloss hat in der Regel die Aufgabe, eine Tür zu verschließen und sie zu versperren. Einfache Schlosskonstruktionen dienen nur dem Verschließen. Darunter versteht man das Geschlossenhalten einer Tür derart, dass sie durch Zug oder Druck nicht geöffnet werden kann, andererseits auf einfache Art und Weise, etwa durch Drückerbetätigung, zu öffnen ist. Die Schlossfalle – meist nur Falle genannt – dient dem Verschließen.

Unter dem Versperren versteht man das Sichern der geschlossenen Tür durch mindestens einen aus dem Türschloss herausfahrenden Schlossriegel oder durch das Blockieren eines Fallenriegels, der in die entsprechende Ausnehmung der Zarge bzw. des Schließblechs eingreift.

Der Schlossriegel muss in seiner herausgefahrenen Stellung gegen Zurückdrücken blockiert sein. Ferner muss das Öffnen der Tür ohne passenden Schlüssel wirksam erschwert sein.

Versperrt werden darf nur in vorher bereits geschlossenem Zustand der Tür. Zylinderbefestigungsschrauben sind auf Dornmaßlänge abzustimmen oder anzupassen.

Ein Einsteckschloss ist ein Schloss, das in eine Ausnehmung im Türblatt (Schlosstasche) eingesteckt und verschraubt wird.

Zur Sicherstellung des bestimmungsmäßigen Gebrauchs muss Folgendes beachtet werden:

- Schlösser, Schließbleche, Türbeschläge, Befestigungsmittel und Schließzylinder müssen zueinander passend ausgewählt werden.
- Für die ordnungsgemäße Installation, die Wartung und ggf. den Austausch ist der aktuelle „Stand der Technik“ heranzuziehen. Dieser ist dokumentiert in Normen über diese Produkte und in Anleitungen oder Katalogen der Hersteller.

Bei Schlössern für Fluchttüren oder bei Sonderschlössern darf in der Regel die Schlüsselbenutzung nicht gleichzeitig erfolgen mit der Betätigung des Türbeschlages (z.B. des Türdrückers).

Schlösser für Fluchttüren oder Sonderschlösser können nur dann mit Schließzylindern mit sog. Drehhandhabe (z.B. Knäufzylindern) kombiniert werden, wenn dies vom Schlosshersteller als vertraglich bestätigt wird. Üblicherweise wird unterstellt, dass nur Schlüsselinhaber zur Betätigung des Schlosses über den Schlüssel berechtigt sind, d.h. die Betätigung eines Schlosses über einen Knäufzylinder (also ohne Schlüssel) wird nicht als Normalfall angesehen.

Das gleichzeitige Zurückziehen der Falle und des vorgeschlossenen Schlossriegels nur durch Betätigung des Türdrückers ist ein Sonderfall und darf nicht die „übliche“ Schlüsseldrehung zum Zurückziehen des Schlossriegels ersetzen.

Schließzylinder können nur dann vorbehaltlos in Schlösser eingebaut werden, wenn sie einer Maßnorm (DIN 18252) unterliegen und solche Schlösser ausdrücklich für Schließzylinder nach dieser Norm vorgerichtet sind.

In allen anderen Fällen muss sich der Hersteller, Händler, Verarbeiter oder Verbraucher solcher Schlösser Gewissheit verschaffen, dass der von ihm ausgewählte Schließzylinder für den Einbau und für die vorgesehene Verwendung geeignet ist.

Zwingende Rechtsvorschriften und Herstellerangaben müssen beachtet werden. Beispielsweise dürfen in Panikschlössern keine Schließzylinder mit Knäuf, Drehknopf oder einem ähnlichen Griff eingebaut werden.

Allgemeine Begriffe, soweit diese nicht in Katalogseiten, Prospekten, Preislisten oder im Internet erläutert werden, sind in den für diese Produkte relevanten Normen (z.B. DIN 18250, DIN 18251, DIN 18252, DIN 18255, DIN 18257, DIN 18273, DIN EN 179, DIN EN 1125, DIN EN 1303, DIN EN 1906, DIN EN 12209) erläutert. Abweichungen von der jeweils relevanten Norm sind bei der Bestellung anzugeben.

2. Fehlgebrauch

Ein Fehlgebrauch – also eine nicht bestimmungsgemäße Produktnutzung – von Schlössern liegt beispielsweise vor, wenn

- durch das Einbringen von fremden Gegenständen in das Schloss oder in das Schließblech der einwandfreie Gebrauch verhindert wird.
- ein Ein- oder Angriff an dem Schloss oder Schließblech vorgenommen wird, welcher eine Veränderung des Aufbaus, der Wirkungsweise oder der Funktion zur Folge hat.
- zum Offenhalten der Tür der Schlossriegel vorgeschlossen wird.
- die Verschlusselemente funktionshindernd montiert oder nachbehandelt (z.B. lackiert) werden.
- eine über die normale Handkraft hinausgehende Last auf die Drückerverbindung gebracht wird.
- nicht dazugehörige, z. B. maßlich abweichende oder falsche Schlüssel verwendet werden.
- eine Erweiterung oder Verringerung des geforderten Türspalts beim Nachstellen der Scharniere oder beim Absenken der Tür entsteht.
- eine nicht dafür zugelassene Doppelflügeltür über den Standflügel geöffnet wird.
- beim Schließen von Türen zwischen Türblatt und Zarge gegriffen wird.
- eine gleichzeitige Drücker- und Schlüsselbetätigung erfolgt.

3. Produktleistungen

Sofern die Produktleistungen nicht in unseren Katalogen, Prospekten, Preislisten, Leistungsbeschreibungen etc. konkret festgelegt sind, müssen die Anforderungen uns vereinbart werden.

Richtungweisend hierfür sind die relevanten Normen (z.B. DIN 18250, DIN 18251, DIN 18252, DIN 18255, DIN 18257, DIN 18273, DIN EN 179, DIN EN 1125, DIN EN 1303, DIN EN 1906, DIN EN 12209).

In diesen Normen sind die Grundanforderungen und Zusatzanforderungen festgelegt.

Die Gebrauchstauglichkeit von Schlössern ist u.a. abhängig von Betätigungshäufigkeit, Betätigungsweise, Umgebungseinflüssen und Pflege.

Schloss, Schließblech, Türbeschlag, Schließzylinder und Schlüssel sind zu ersetzen, sobald trotz ordnungsgemäßer Wartung Störungen auftreten.

Gleiches gilt nach Versuchen, Schlösser und ihr Zubehör mit Gewalt zu überwinden (Einbruchversuchen).

4. Produktwartung

Schlösser sind mindestens einmal jährlich – nach Beanspruchung auch öfter – mit geeigneten Schmiermitteln zu schmieren. Türbeschlag, Schließblech und Schließzylinder sind auf ihren ordnungsgemäßen Zustand und ihre Befestigung zu überprüfen. Es dürfen nur solche Reinigungsmittel verwendet werden, die keine korrosionsfördernde Bestandteile enthalten.

5. Information- und Instruktionspflichten

Zur Erfüllung der Informations- und Instruktionspflichten nach dem Produkthaftungsgesetz stehen den Fachhändlern, Schlüsseldiensten, Architekten, Planern, Verarbeitern und Benutzern folgende Unterlagen und Dienste auf Anforderung zur Verfügung:

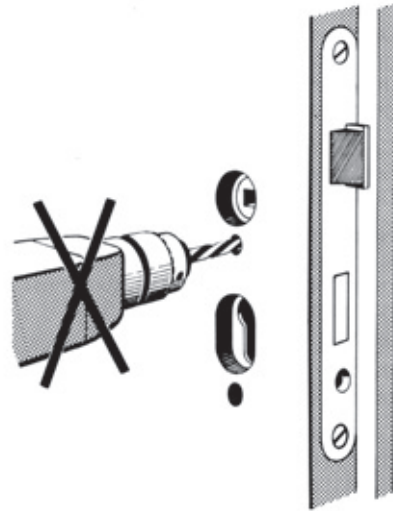
- Kataloge, Prospekte
- Ausschreibungstexte, Angebotsunterlagen, Schließpläne
- Die relevanten Normen, z.B. DIN 18250, DIN 18251, DIN 18252, DIN 18255, DIN 18257, DIN 18273, DIN EN 179, DIN EN 1125, DIN EN 1303, DIN EN 1906, DIN EN 12209 (Alleinverkauf durch Beuth Verlag GmbH, Berlin 30)
- Anleitung für den Einbau, Bedienung und Pflege

Zur Auswahl von Schlössern sowie zum Einbau, zur Bedienung und zur Pflege sind

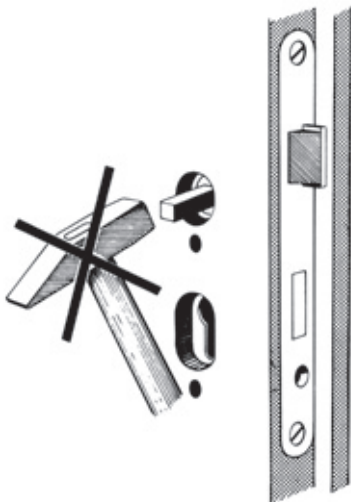
- Architekten und Planer gehalten, alle erforderlichen Produktinformationen von uns anzufordern und zu beachten.
- Fachhändler gehalten, die Produktinformationen und Hinweise in den Preislisten zu beachten und insbesondere alle erforderlichen Anleitungen von uns anzufordern und an die Verarbeiter weiterzugeben.
- Verarbeiter gehalten, alle Produktinformationen zu beachten und insbesondere Bedienungs- und Pflegeanleitungen von uns anzufordern und an die Auftraggeber und Benutzer weiter zu geben.

**Beim Gebrauch von
BKS-Schlössern und
Beschlägen sind
nachstehende Hinweise
zu beachten:**

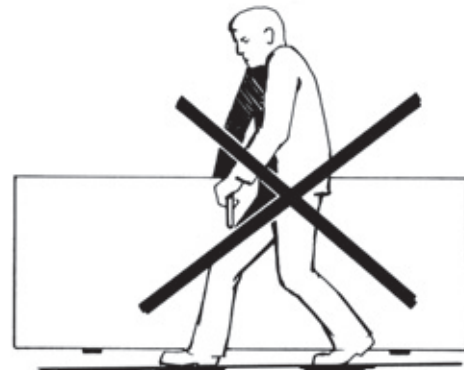
1. Das Türblatt darf im Schlossbereich nicht bei eingebautem Schloss durchbohrt werden.



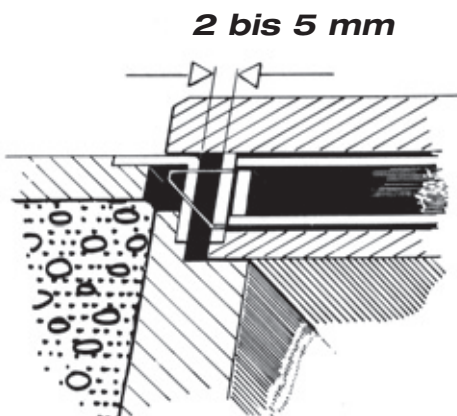
2. Der Drückerstift darf nicht mit Gewalt durch die Schlossnuss geschlagen werden.



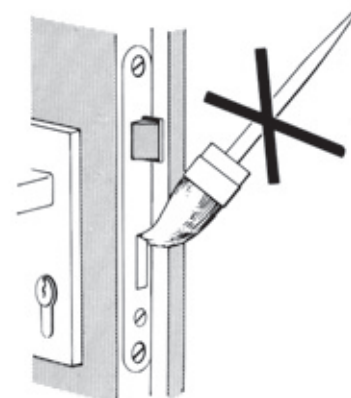
3. Das Türblatt darf nicht am Drücker getragen werden.



4. Der Abstand zwischen Schlosstulp und Schließblech soll zwischen 2 und 5 mm betragen.



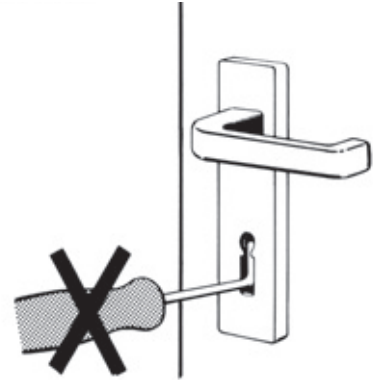
5. Schlossriegel und -falle dürfen nicht überstrichen bzw. -lackiert werden.



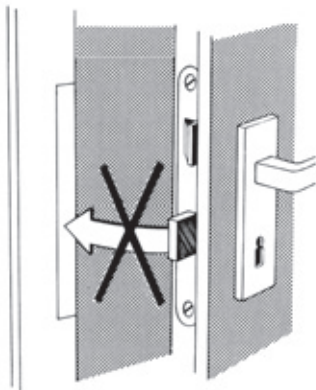
6. Der Drücker darf nur im normalen Drehsinn belastet werden. In Betätigungsrichtung darf auf den Drücker maximal nur eine Kraft von 150 N aufgebracht werden.



7. Das Schloss darf nur mit dazugehörigem Schlüssel und nicht mit artfremden Gegenständen geschlossen werden.



8. Der Schlossriegel darf bei offener Tür nicht vorgeschlossen sein.



9. Drücker und Schlüssel dürfen nicht gleichzeitig betätigt werden.



10. Bei Fluchttürschlössern darf kein Schlüssel im Schloss stecken bleiben.



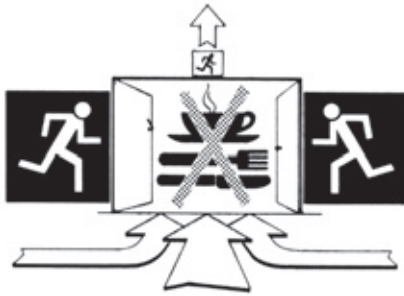
11. Bei Fluchttürschlössern dürfen keine Schließzylinder mit Knauf oder Drehknopf eingebaut werden.

Ausnahme: Selbstverriegelnde Schlösser der Serie 19xx und 21xx.

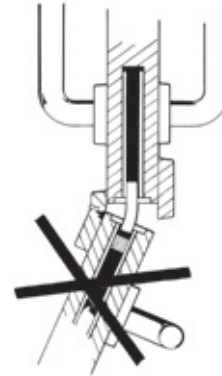
Hinweis: Bei Verwendung von Stangengriffen darf es dadurch keine Zwängungen geben.



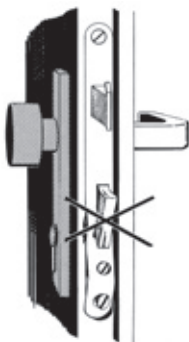
12. Verschlüsse, die nicht den DIN EN 179 oder DIN EN 1125 entsprechen, dürfen nur im Gefahrenfall (nicht im Dauerbetrieb) betätigt werden.



13. Zweiflügelige Türen ohne beidseitige Panikfunktion (Vollpanik) dürfen nicht über den Standflügel aufgezungen werden.



14. Sobald Spuren von Gewaltanwendung sichtbar sind, muss das Schloss ersetzt werden.



15. Schlösser sind mindestens 1x jährlich zu schmieren (nicht harzendes Öl).



Haftungsausschluss

Die Produkte aus dem Hause BKS werden ständig wachsenden Marktbedürfnissen angepasst und weiterentwickelt. Desweiteren behalten wir uns Änderungen, die dem technischen Fortschritt dienen, vor.

Diese Notwendigkeiten basieren auf:

- technischer Weiterentwicklung
- Änderung und Anpassung im Produktprogramm
- Anpassung an veränderte Gesetze und technische Normen

Den Inhalt unserer Unterlagen haben wir mit größtmöglicher Sorgfalt zusammengestellt. Dennoch bitten wir um Verständnis, dass wir für alle Auswirkungen und eventuelle Irrtümer bei der Darstellung und Beschreibung der Produkte keine Haftung übernehmen. Vielen Dank für Ihr Verständnis.

Relevante Normen

Für Türen und Produkte die damit in Verbindung stehen, gibt es die verschiedensten Normen und Vorschriften. Die wichtigsten sind im Folgenden aufgeführt:

DIN 107

Bezeichnung mit links oder rechts im Bauwesen

DIN 1080, Teil 1

Begriffe, Formelzeichen und Einheiten im Bauingenieurwesen, Grundlagen

DIN 4102, Teil 5 + 18

Teil 5: Brandverhalten von Baustoffen und Bauteilen;
Feuerschutzabschlüsse, Abschlüsse in Fahrschachtwänden und gegen Feuer widerstandsfähige Verglasungen
Teil 18: Brandverhalten von Baustoffen und Bauteilen;
Feuerschutzabschlüsse; Nachweis der Eigenschaft „selbst-schließend“ (Dauerfunktionsprüfung)

DIN 18 055

Fenster; Fugendurchlässigkeit, Schlagregendichtheit und mechanische Beanspruchung; Anforderungen und Prüfungen

DIN 18 082, Teil 1 + 3

Teil 1: Feuerschutzabschlüsse, Stahltüren T30-1, Bauart A
Teil 3: Feuerschutzabschlüsse, Stahltüren T30-1, Bauart B

DIN 18 095 Teil 1 + 2

Teil 1: Türen; Rauchschutztüren; Begriffe und Anforderungen
Teil 2: Türen; Rauchschutztüren; Bauartprüfung der Dauerfunktions-tüchtigkeit und Dichtheit

DIN 18 100

Türen; Wandöffnungen für Türen; Maße entsprechend DIN 4172

DIN 18 101

Türen, Türen für den Wohnungsbau; Türblattgrößen, Bandsitz und Schlosssitz; gegenseitige Abhängigkeit der Maße

DIN 18 111, Teil 1

Türzargen, Stahlzargen, Standardzargen für gefälzte Türen

DIN 18 250

Einsteckschlösser für Feuerschutzabschlüsse

DIN 18 251

Schlösser; Einsteckschlösser für Türen

DIN 18 252

Schließzylinder für Türschlösser; Begriffe, Benennungen

DIN 18 255

Baubeschläge; Türdrücker, Türschilder und Türrosetten – Begriffe, Maße, Anforderungen

DIN 18 257

Baubeschläge; Schutzbeschläge – Begriffe, Maße, Anforderungen, Prüfungen und Kennzeichnungen

DIN 18 273

Baubeschläge; Türdrückergarnituren für Feuerschutztüren und Rauchschutztüren – Begriffe, Maße, Anforderungen und Prüfungen

DIN 18 357

VOB Verdingungsordnung für Bauleistungen Teil C: Allgemeine Technische Vertragsbedingungen für Bauleistungen (ATV) Beschlagarbeiten

DIN 18 361

VOB Verdingungsordnung für Bauleistungen Teil C: Allgemeine Technische Vertragsbedingungen für Bauleistungen, Verglasungsarbeiten

DIN 68 706 Teil 1

Innentüren aus Holz und Holzwerkstoffen, Sperrtürblätter, Begriffe, Vorzugsmaße, Konstruktionsmerkmale

DIN EN 179

Notausgangsverschlüsse mit Drücker oder Stoßplatte

DIN EN 1125

Paniktürverschlüsse mit horizontaler Betätigungsstange

DIN EN 1154

Türschließmittel mit kontrolliertem Schließablauf

DIN EN 1191

Fenster und Türen; Dauerfunktionsprüfung; Prüfverfahren

DIN EN 12209

Schlösser und Beschläge; Schlösser

DIN EN 1303

Baubeschläge – Schließzylinder für Schlösser – Anforderungen und Prüfverfahren

DIN EN 1627

Fenster, Türen, Abschlüsse – Einbruchhemmung – Anforderungen und Klassifizierung

DIN EN 1628

Fenster, Türen, Abschlüsse – Einbruchhemmung – Prüfverfahren für die Ermittlung der Widerstandsfähigkeit unter statischer Belastung

DIN EN 1629

Fenster, Türen, Abschlüsse – Einbruchhemmung – Prüfverfahren für die Ermittlung der Widerstandsfähigkeit unter dynamischer Belastung

DIN EN 1630

Fenster, Türen, Abschlüsse – Einbruchhemmung – Prüfverfahren für die Ermittlung der Widerstandsfähigkeit gegen manuelle Einbruchversuche

DIN EN 1634 Teil 1 + 3

Feuerwiderstandsprüfungen für Tür- und Abschlusseinrichtungen
Teil 1: Feuerschutzabschlüsse
Teil 3: Rauchschutzabschlüsse

DIN EN 1906

Baubeschläge, Türdrücker, und Türkäufe – Anforderungen und Prüfverfahren

Automatisch verriegelnde Schlösser	8 + 9
Endkappen für U-Stulpen	61
Fallenfeststeller	61
Glastürschloss 0007	42 + 43
Hakenfallenschlösser	14 – 21
Normen	75
Objektschlösser	22 – 35
Produktinformationen zu Schlössern	71 – 74
Produktmerkmale – Objektschlösser	22 + 23
Produktmerkmale – Sonderschlösser	40 + 41
Produktmerkmale – Sicherheitsschlösser	6 + 7
Qualität	76
Schiebetür – Schlösser	44 – 49
Schließbleche	62 – 70
Schließblech B 9000	62 – 66
Schließblech S401 für Schloss 0007	67
Schließblech S491 für Schloss 1205/1205H	67
Schließblech S491 für Schloss 1205SRH	68
Schließblech S491 für Schloss 1205SRHF	68
Schließblech S491 für Schloss 1425	69
Schließblech S491 für Schloss 1426	69
Schließblech S491 für Schloss 1427	70
Schließblech S491 für Schloss 1430	70
Schloss 0007	42 + 43
Schloss 1205	28 + 29
Schloss 1205H	44 + 45
Schloss 1205SRH	46 + 47
Schloss 1205SRHF	48 + 49
Schloss 1300	24 + 25
Schloss 1300RF	26 + 27
Schloss 1305	50 + 51
Schloss 1307	52 + 53
Schloss 1308	12 + 13
Schloss 1311	36 + 37
Schloss 1314	10 + 11
Schloss 1315	30 + 31
Schloss 1316	38 + 39
Schloss 1325	54 + 55
Schloss 1327	56 + 57
Schloss 1328	58 + 59
Schloss 1425	14 + 15
Schloss 1426	16 + 17
Schloss 1427	18 + 19
Schloss 1430	20 + 21
Schloss 1812	32 + 33
Schloss 1828	34 + 35
Schloss 1926 – automatisch verriegelnd	8 + 9
Schweizer Rundzylinder	61
Schwenkriegelschlösser	14 – 19
Sicherheitsschlösser	8 – 21
Türschlagrichtung	60
Umlegbare Falle	60
Verstellbare Rollfalle	61

Gretsch-Unitas GmbH
Baubeschläge
Johann-Maus-Str. 3
D-71254 Ditzingen
Tel. + 49 (0) 71 56 3 01-0
Fax + 49 (0) 71 56 3 01-2 93

BKS GmbH
Heidestr. 71
D-42549 Velbert
Tel. + 49 (0) 20 51 2 01-0
Fax + 49 (0) 20 51 2 01-4 31

Gretsch-Unitas AG
Industriestr. 12
CH-3422 Rüttligen
Tel. + 41 (0) 34 4 48 45-45
Fax + 41 (0) 34 4 45 62-49

GU Baubeschläge Austria GmbH
Mayrwiesstr. 8
A-5300 Hallwang bei Salzburg
Tel. + 43 (0) 6 62 66 48 30
Fax + 43 (0) 6 62 66 48 30-301