

Krantz

Radialauslass RA-N...

Luftführungssysteme

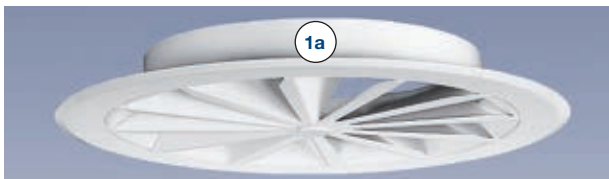
Radialauslass RA-N

Vorbemerkung

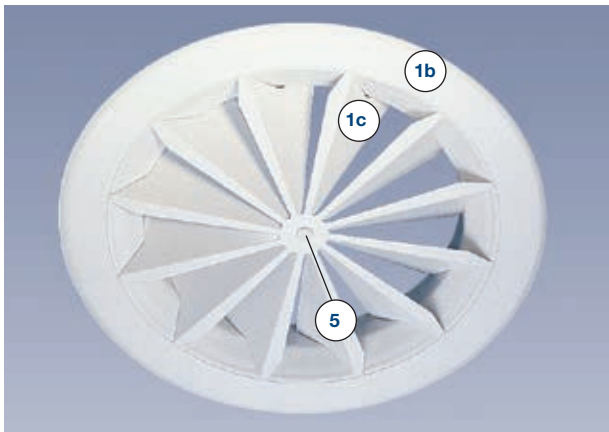
Radialauslässe von Krantz erzeugen hochwertige, diffuse Raumluftströmungen und sind für den Komfortbereich hervorragend geeignet. Zwölf Radialschaufeln führen sternförmig vom Luftdurchlasszentrum bis zum Rand. Schaufelunterseite und umgebende Luftdurchlass-Sichtfläche bilden eine Ebene. Dadurch fügt sich der Radialauslass optisch bündig in die Zwischendecke ein. Die geringe Bauhöhe und die verschiedenen Anschlussarten erlauben den Einbau der Radialauslässe in alle abgehängten Deckensysteme, insbesondere in solche mit niedrigen Deckenhohlräumen.

Konstruktiver Aufbau

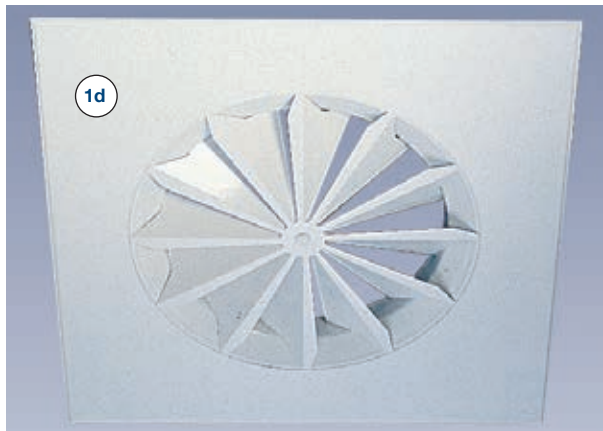
Hauptbestandteile sind der kurze Rohrstutzen **1a** mit angeformter Luftdurchlass-Sichtfläche, die integrierten Radialschaufeln **1c** und die zentrale Befestigungsschraube **5**. Die Radialauslässe sind außen mit runder Sichtfläche **1b** oder mit quadratischer Sichtfläche **1d** – passend für Kassettendecken □ 600 bzw. □ 625 – lieferbar ¹⁾.



Radialauslass mit kurzem Rohrstutzen **1a**



Radialauslass mit runder Sichtfläche **1b**



Radialauslass mit quadratischer Sichtfläche **1d**

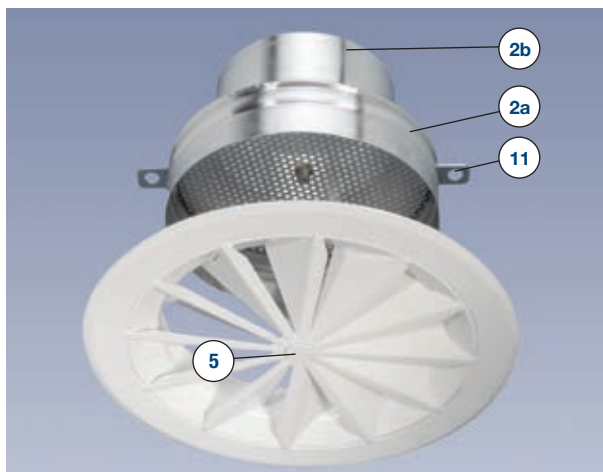
Für den Rohranschluss stehen folgende Anschlussarten zur Verfügung:

Anschlussart A ²⁾

Bei der Anschlussart A wird die Verbindung mit dem Rohrnetz durch ein Übergangsstück **2** vorgenommen. Dieses hat an der einen Seite den Aufnahmestutzen **2a** für den Radialauslass und an der anderen Seite den Stutzen **2b** für den Rohranschluss.

Für die Aufhängung an der Decke sind am Übergangsstück, seitlich gegenüberliegend, zwei Aufhängewinkel **11** angebracht.

Die Anschlussart A findet vorwiegend Verwendung bei Anordnung der Radialauslässe in geschlossenen Zwischendecken oder oberhalb offener Rasterdecken. Sie ermöglicht einen kostengünstigen Einsatz der Radialauslässe.



Anschlussart **A**

Anschlussarten D und E ²⁾

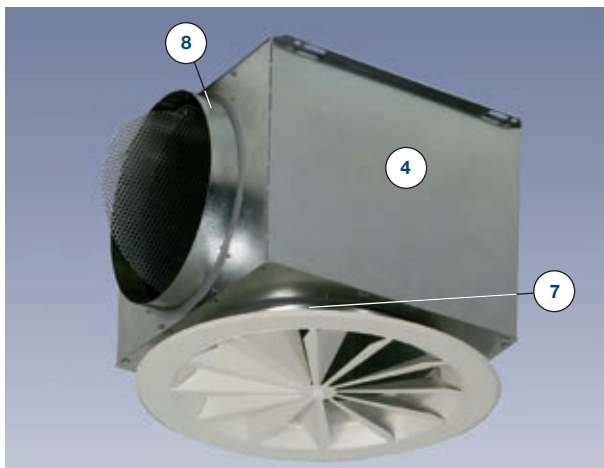
Der Rohranschluss erfolgt über flache Anschlusskästen **4**. Beide Anschlussarten eignen sich vorzüglich zum Einbau oberhalb von Zwischendecken mit niedrigen Hohlräumen oder bei Anordnung in Sichtbauweise.

¹⁾ Sondermaße auf Anfrage

²⁾ Siehe auch Einbausituationen Seite 4

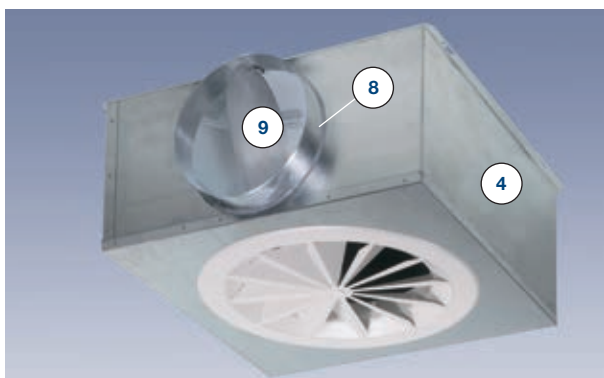
Radialauslass RA-N

Bei Anschlussart D wird der Radialauslass über einen außenliegenden Aufnahmestutzen **7** angebaut und bei Anschlussart E mit der runden Sichtfläche kasteneben eingebaut.



Anschlussart D, hier mit V-Drossel im Anschluss-Stutzen

Die Anschlussart E dient vorwiegend der Luftdurchlassanordnung in Sichtbauweise oder oberhalb offener Rasterdecken. Sie ermöglicht auch den Einsatz der Radialauslässe in geschlossenen **Zwischendecken mit geringen Dicken**.



Anschlussart E, hier mit V-Drossel im Anschluss-Stutzen

Allgemein gilt:

Bei allen Anschlussarten wird der Radialauslass von unten eingeführt und mit der Befestigungsschraube **5** zentral verschraubt.

Seitlich am Anschlusskasten befindet sich der Anschluss-Stutzen **8** für flexibles Rohr oder Wickelfalzrohr. Im Anschluss-Stutzen kann eine Volumenstrom-Drossel **9** installiert werden, deren Betätigung vom Raum her möglich ist.

Zur Erhöhung der Einfügungsdämpfung sind die Anschlusskästen mit akustischer Auskleidung lieferbar.

Der Rohranschluss über Anschlusskästen bietet neben der niedrigen Bauhöhe die Vorteile einer einfachen Volumenstromein- und -auslassung und guten Einfügungsdämpfung.

Lufttechnische Funktion

Die ausströmende Zuluft legt sich infolge des Coanda-Effekts an den integrierten Luftdurchlassauslauf an, und es bilden sich rotationssymmetrische, radiale Strahlen mit horizontaler Ausblasrichtung. Die Radialschaufeln geben den Zuluftstrahlen zusätzlich eine hohe Turbulenz mit großer Induktionswirkung: Der horizontal austretenden Zuluft wird intensiv Raumluft beigemischt. Es entsteht eine hochwertige, gleichmäßige und zugfreie Raumluftströmung.

Radialauslässe von Krantz gehören zum diffusen Luftführungssystem und sind bis zu einer Temperaturdifferenz von -12 K im Kühlfall und $+5\text{ K}$ im Heizfall ($+10\text{ K}$ bis 3 m Raumhöhe) einsetzbar.

Abluftdurchlässe

Radialauslässe können auch als Abluftdurchlässe eingesetzt werden. Das gilt für alle Anschlussarten.

Schall-Leistungspegel und Druckverlust

Radialauslässe zeichnen sich durch niedrigen Schall-Leistungspegel und Druckverlust aus. Für die Baugröße DN 315 mit Anschlussart D betragen beispielsweise für den Luftdurchlass-Volumenstrom $\dot{V}_A = 500\text{ m}^3/\text{h}$:

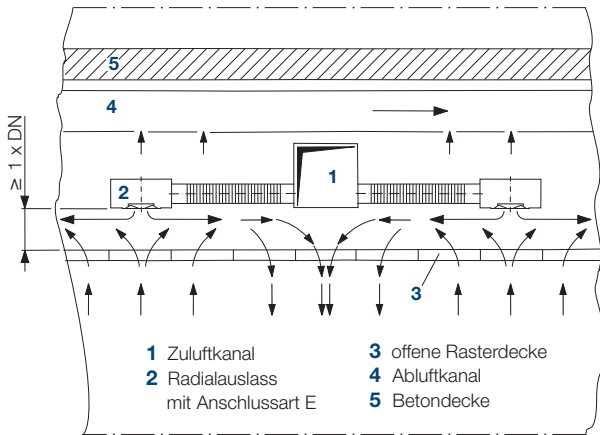
- Schall-Leistungspegel = 35 dB(A)
- Druckverlust = 27 Pa

Hinweise für die Planung

Radialauslässe können in geschlossenen Zwischendecken, in Sichtbauweise oder oberhalb offener Rasterdecken, also vom Raum her nicht sichtbar, angeordnet werden. Dies ist mit Hilfe der einzelnen Anschlussarten sehr einfach möglich. Dabei soll der vertikale Abstand zwischen Oberkante offener Rasterdecke und Ausblaseebene $\geq 1 \times \text{DN}$ betragen.

Bei der Luftverteilung mit Radialauslässen können Zuluft- und Abluftöffnungen eng beieinanderliegen. Störungen bei der Strahl- ausbreitung oder Kurzschlussgefahren werden ausgeschlossen, wenn zwischen Unterkante Abluftöffnung und Ausblaseebene Radialauslass ein Höhenunterschied von mindestens 250 mm eingehalten wird. Liegen Radialauslass und Abluftöffnung in gleicher Ebene, dann soll der horizontale Mittenabstand mindestens dem fünffachen Wert des Nenndurchmessers ($5 \times \text{DN}$) entsprechen.

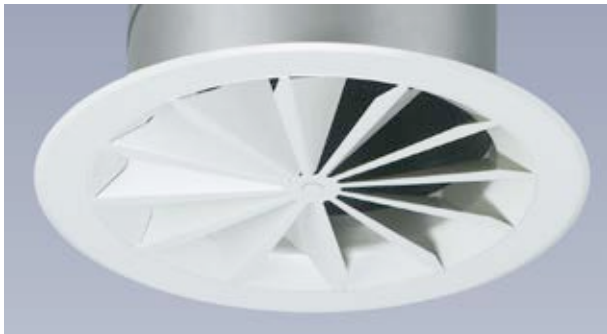
Radialauslass RA-N



Anordnung von Radialauslässen oberhalb einer offenen Rasterdecke. Die Abluft wird gleichmäßig über die ganze Decke abgeführt und in einen Abluftkanal, unmittelbar über den Radialauslässen, abgesaugt.



Radialauslass in einer Paneeldecke

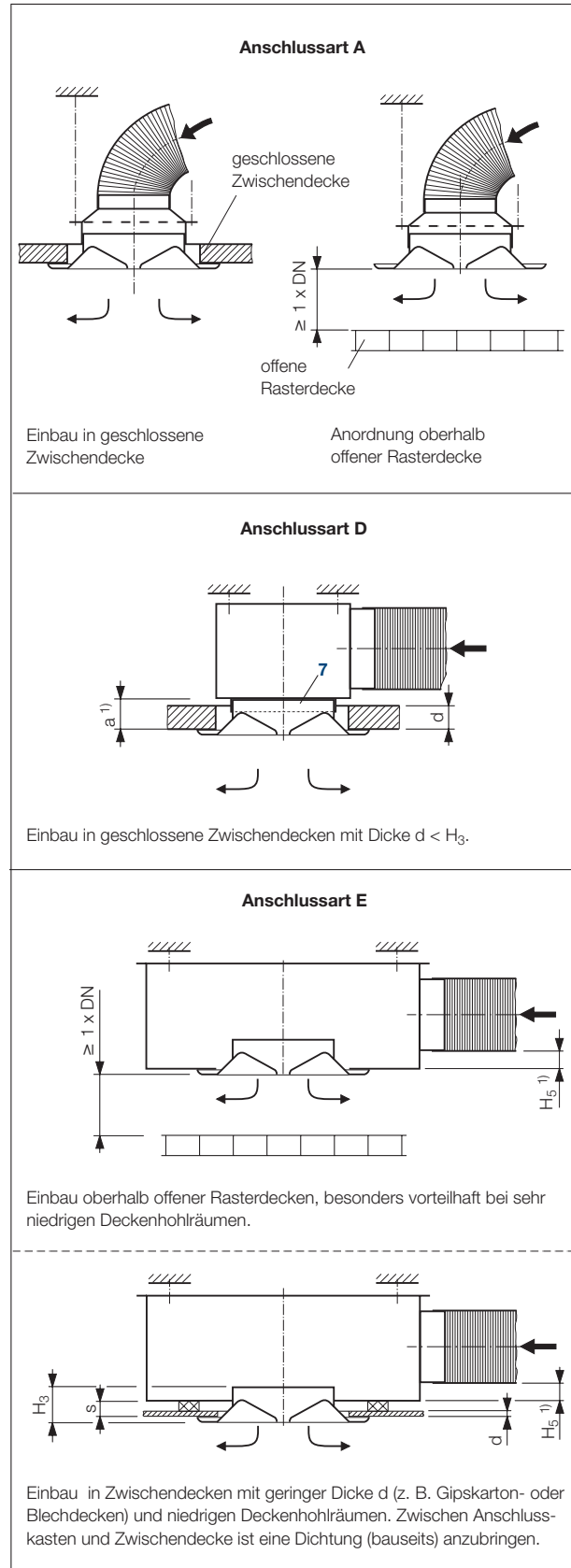


Radialauslass mit Anschlussart A in Sichtbauweise



Radialauslass mit Anschlussart E in Sichtbauweise

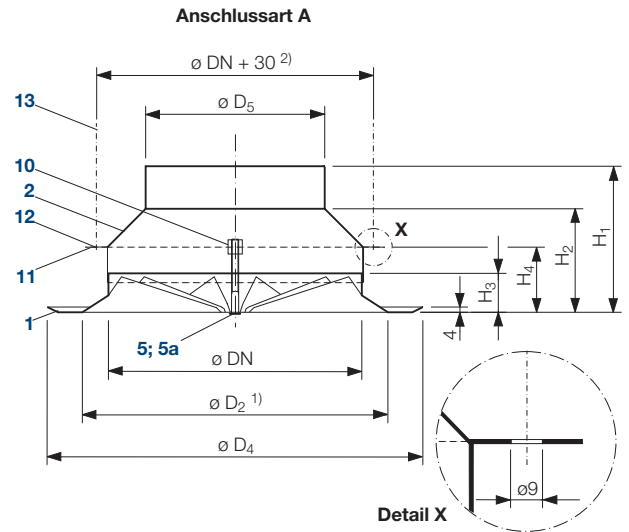
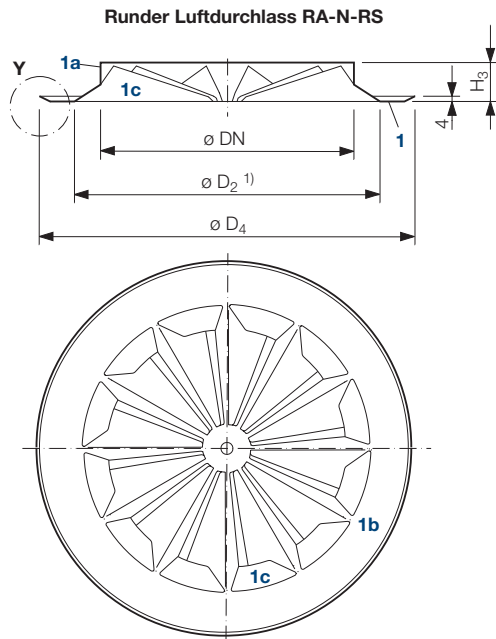
Einbausituationen



¹⁾ Siehe Tabelle Seite 6

Radialauslass RA-N

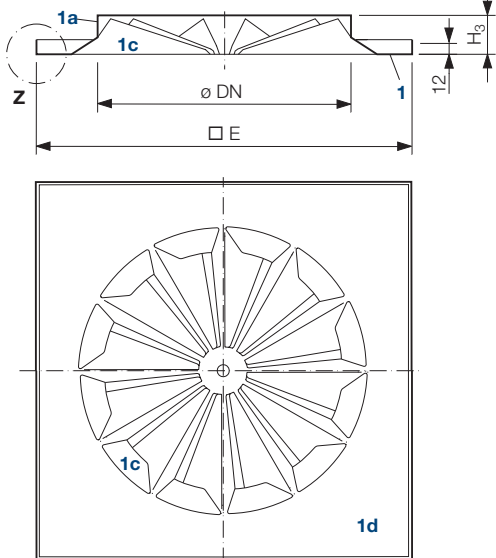
Abmessungen Anschlussart A



Detail Y
Typ RS – runde Sichtfläche
Anlegekante für Deckenanbau

Detail Z
Typ Q1 und Q2 –
quadratische Sichtfläche
90°-Umkantung für Einbau
in Kassettendecken

Quadratischer Luftdurchlass RA-N-Q1 bzw. RA-N-Q2



Legende für alle Seiten

Legende für alle Seiten	Material
1 Radialauslass	Stahlblech, pulverbeschichtet
2 Übergangsstück	Aluminium
4 Anschlusskasten	Stahlblech, verzinkt
5 Befestigungsschraube	Stahlblech, verzinkt
5a Abdeckkappe	Messing, pulverbeschichtet
6 Akustische Auskleidung (optional)	Mineralwolle
7 Aufnahmestützen am Kasten	Stahlblech, verzinkt
8 Anschluss-Stützen am Kasten	
9 V-Drossel	
10 Befestigung Radialauslass bis DN 200 mit M6 ab DN 224 mit M8	
11 Aufhängewinkel	
12 Bohrung für die Aufhängung	
13 Gewindestange o. Ä. (bauseits)	
14 Verstellvorrichtung V-Drossel	

Nenn- \varnothing	H_1 mm	H_2 mm	H_3 mm	H_4 mm	$D_2^{1)}$ mm	D_4 mm	D_5 mm	RA-N-RS	RA-N-Q1		RA-N-Q2		
								Gewicht kg	$\square E$ mm	Gewicht kg	$\square E$ mm	Gewicht kg	
DN 100	95	55	28	50	122	150	99	0,3	595	620	620	3,5	
DN 125	108	68	29	52	152	188	99	0,5				3,2	3,5
DN 160	115	75	32	53	194	240	124	0,7				3,3	3,5
DN 180	111	71	34	58	218	270	159	1,0				3,3	3,6
DN 200	122	82	36	60	242	300	159	1,1				3,3	3,6
DN 224	132	92	39	62	271	336	179	1,4				3,4	3,6
DN 250	149	109	43	70	302	375	179	1,6				3,4	3,7
DN 315	168	128	51	78	380	470	223	2,2				3,6	3,9
DN 355	200	140	56	85	428	530	249	3,2				3,7	4,0
DN 400	196	136	62	90	482	600	314	3,8				3,8	4,1
DN 500	211	151	77	107	602	750	399	6,0	–	–	–		

¹⁾ Deckenausschnitt

²⁾ Nenn- \varnothing DN 355, DN 400 und DN 500 besitzen einen dritten Aufhängewinkel um 90° versetzt

Radialauslass RA-N

Behaglichkeitskriterien und Luftdurchlass-Mittenabstand

Behaglichkeitskriterien ¹⁾

Die Auslegung des Luftdurchlasses basiert auf Einhaltung der maximal zulässigen Raumluftgeschwindigkeiten u im Aufenthaltsbereich im Kühlfall. Die Raumluftgeschwindigkeit ist abhängig von der Kühllast, die aus dem Raum abgeführt werden soll. Die maximale spezifische Kühlleistung \dot{q} ist abhängig von der Ausblashöhe und der maximal zulässigen Raumluftgeschwindigkeit u (Diagramm 1).

Der maximale spezifische Volumenstrom $\dot{V}_{Sp\ max}$ lässt sich in Abhängigkeit von der maximalen spezifischen Kühlleistung und der maximalen Temperaturdifferenz $\Delta\vartheta_{max}$ im Kühlfall grafisch bestimmen (Diagramm 1). Der dem Raum zugeführte Volumenstrom $\dot{V}_{Sp\ tats}$ darf diesen Wert nicht überschreiten.

Anhand des maximalen spezifischen Volumenstroms lässt sich mit Diagramm 2 der minimale Mittenabstand zwischen zwei Luftdurchlässen bestimmen.

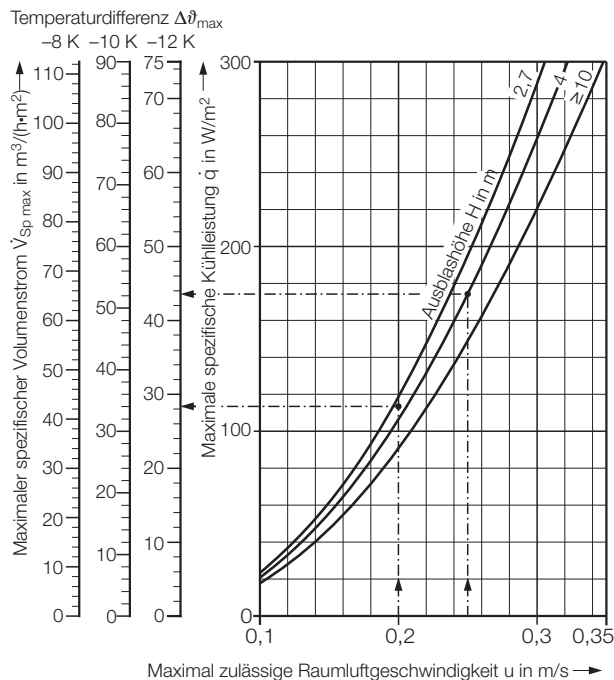


Diagramm 1: Maximaler spezifischer Volumenstrom

Legende zur Auslegung:

- \dot{V}_A = Volumenstrom je Luftdurchlass in m^3/h
- $\dot{V}_{A\ max}$ = max. Volumenstrom je Luftdurchlass im Kühlfall in m^3/h
- $\dot{V}_{A\ min}$ = min. Volumenstrom je Luftdurchlass im Kühlfall in m^3/h
- $\dot{V}_{Sp\ max}$ = max. spezif. Volumenstrom pro m^2 in $m^3/(h \cdot m^2)$
- $\dot{V}_{Sp\ tats}$ = tatsächlicher spezifischer Volumenstrom pro m^2 -Raumfläche in $m^3/(h \cdot m^2)$
- u = maximal zulässige Raumluftgeschwindigkeit in m/s
- \dot{q} = max. spezifische Kühlleistung in W/m^2
- $\Delta\vartheta_{max}$ = max. Temperaturdifferenz Zuluft-Abluft in K
- t_{min} = minimaler Luftdurchlass-Mittenabstand in m
- H = Ausblashöhe in m
- L_{WA} = Schall-Leistungspegel in $dB(A)$
- Δp_t = Gesamtdruckverlust in Pa

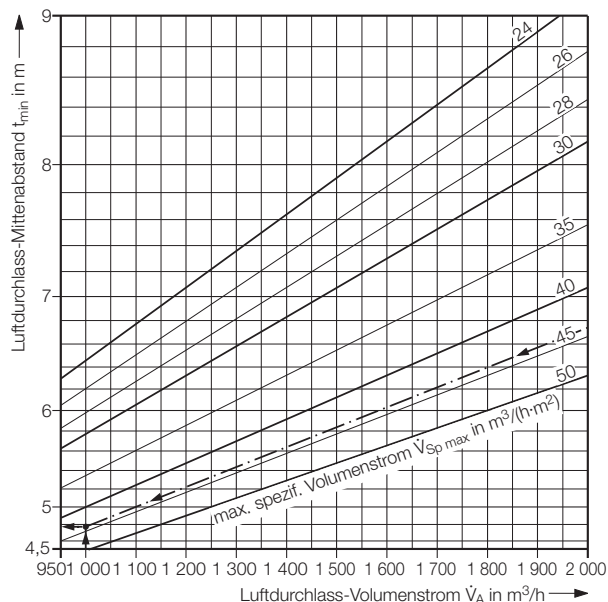
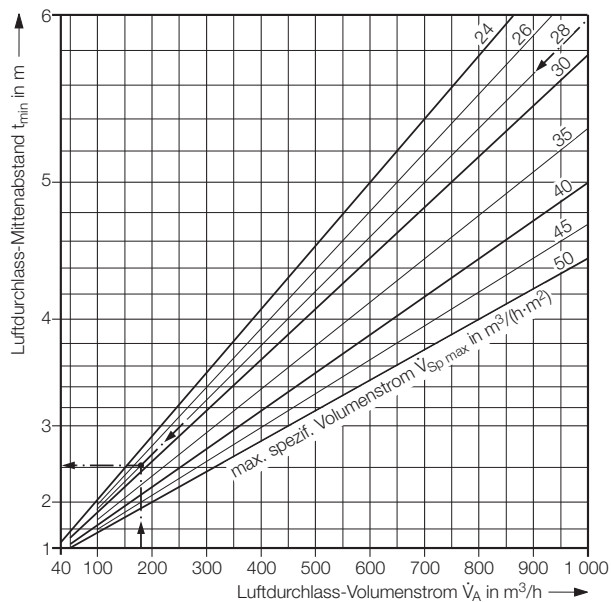
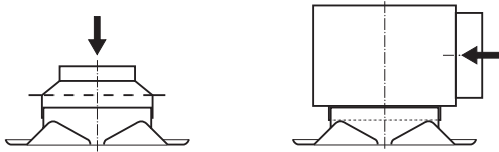


Diagramm 2: Luftdurchlass-Mittenabstand

¹⁾ Siehe auch TB 69 "Auslegungskriterien für thermische Behaglichkeit"

Radialauslass RA-N

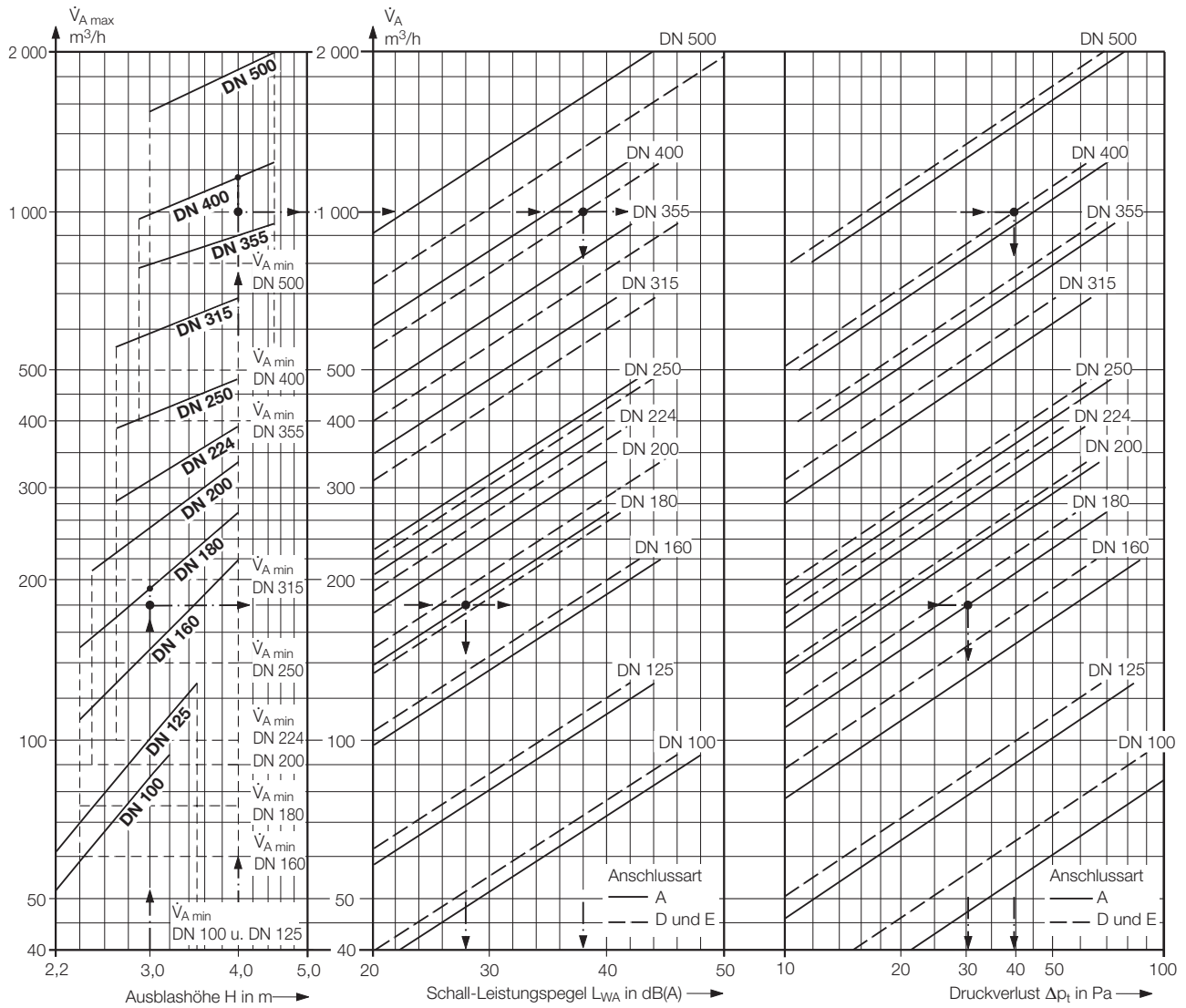
Anschlussart A, D und E – Auslegungsblatt



Anschlussart A

D und E

Die Werte für den Schall-Leistungspegel der Anschlussart A gelten für Anschluss an rundes Rohr mit 90°-Bogen. Die Diagrammwerte für Schall-Leistungspegel und Druckverlust der Anschlussarten D und E gelten für Drosselstellung „auf“ und **ohne** akustische Auskleidung. Mit akustischer Auskleidung liegen die Werte für den Schall-Leistungspegel um ca. 2 dB(A) niedriger als im Diagramm angegeben. Der Druckverlust wird durch die akustische Auskleidung nicht beeinflusst.



Auslegungsbeispiele		DN 180	DN 400
Baugröße		A	E
Anschlussart		Büro	Kaufhaus
Einsatzort			
1 Zuluft-Volumenstrom \dot{V}	m³/h	540	24 000
2 Ausblashöhe H	m	3	4
3 Raumfläche A	m²	20	1 200
4 max. zulässiger Schall-Leistungspegel L_{WA}	dB(A)	35	45
5 Temperaturdifferenz $\Delta\vartheta_{max}$	K	-12	-12
6 Behaglichkeitskriterien (s. Seite 7)			
- max. zulässige Raumluftgeschwindigkeit u	m/s	0,2	0,25
- max. spezif. Volumenstrom $\dot{V}_{Sp max}$	m³/(h·m²)	28	44
- tats. spezif. Volumenstrom [aus 1 : 3] $\dot{V}_{Sp tats}$	m³/(h·m²)	27	20
Kriterium erfüllt, wenn $\dot{V}_{Sp tats} < \dot{V}_{Sp max}$			

Aus Nomogramm		DN 180	DN 400
Baugröße			
7 $\dot{V}_{A max}$	m³/h	190	1 180
8 Z $[\geq \dot{V} : \dot{V}_{A max}]$	Stück	3	24
9 \dot{V}_A $[\dot{V} : Z]$	m³/h	180	1 000
10 L_{WA}	dB(A)	28	38
11 Δp_t	Pa	≈ 30	≈ 40
12 t_{min} [Diagr. 2 S. 7]	m	2,5	4,8

Radialauslass RA-N

Anschlussart A, D und E, Schall-Leistungspegel und Einfügungsdämpfung

Bau- größe	Luftdurchlass- Volumenstrom \dot{V}_A m ³ /h	Gesamt- druck- verlust Δp_t Pa	Anschlussart A							Anschlussart D und E							
			Schall-Leistungspegel L_W in dB ²⁾							Schall-Leistungspegel L_W in dB ²⁾							
			L_{WA} dB(A)	Oktavmittelfrequenz in Hz						L_{WA} dB(A)	Oktavmittelfrequenz in Hz						
125	250	500	1 K	2 K	4 K	125	250	500	1 K	2 K	4 K						
DN 100	40	22	22	22	26	22	14	—	—	15	20	19	17	22	11	—	—
	60	50	34	31	35	33	28	20	11	35	33	31	31	34	26	24	—
	80	90	43	37	42	41	38	33	25	63	41	37	38	41	35	34	21
	90	113	47	39	45	45	43	39	33	80	45	39	41	43	39	38	28
DN 125	60	18	21	19	22	21	14	—	—	15	19	17	17	21	—	—	—
	80	32	30	27	31	30	25	14	—	25	28	27	27	30	18	—	—
	100	50	37	32	37	36	33	22	12	40	35	34	33	36	26	21	—
	120	72	42	36	41	41	39	30	21	60	40	38	38	41	33	28	17
DN 160	100	18	21	17	20	21	17	—	—	13	19	17	21	18	13	—	—
	120	25	27	21	25	27	23	15	—	19	24	22	26	23	18	15	—
	140	34	31	25	29	31	27	21	—	26	29	27	31	28	23	20	—
	160	45	35	28	32	34	30	25	14	34	33	31	35	32	27	24	14
DN 180	180	57	39	32	36	39	35	30	21	44	37	35	39	36	31	28	18
	200	30	28	28	28	28	21	11	—	25	29	27	32	30	21	14	—
	220	38	31	30	31	31	25	16	—	31	32	30	35	32	25	18	—
	240	46	34	33	33	34	28	20	—	38	35	33	38	35	28	22	12
DN 200	260	55	36	34	35	36	31	24	13	45	38	36	40	37	31	25	16
	260	64	39	36	37	38	34	27	18	53	40	38	42	39	34	29	20
	180	19	19	19	21	19	14	—	—	17	26	20	26	22	21	20	—
	220	28	27	25	27	26	22	12	—	26	32	26	32	28	27	26	16
DN 224	260	40	32	29	31	31	28	20	—	36	37	37	33	32	31	31	16
	300	53	36	31	34	34	32	25	17	50	41	35	41	37	36	35	25
	340	70	40	34	37	38	36	31	24	65	45	39	45	41	40	39	29
	200	16	19	23	21	18	13	—	—	13	21	22	24	17	16	13	—
DN 250	250	24	26	30	28	25	20	—	—	23	28	29	31	24	23	20	12
	300	35	31	34	33	30	26	17	—	31	34	35	35	37	30	29	18
	350	49	36	37	36	34	31	24	17	43	38	39	41	34	33	30	22
	400	64	40	40	39	38	36	31	24	56	42	43	45	38	37	34	26
DN 315	250	18	23	26	25	24	14	—	—	17	24	26	27	21	18	14	—
	300	27	28	30	29	28	20	12	—	24	29	31	32	26	23	19	—
	350	36	32	34	33	32	26	19	—	33	34	36	37	31	28	24	13
	400	48	36	37	36	36	31	24	15	43	38	40	41	35	32	28	17
DN 355	450	62	40	40	39	39	35	29	22	55	42	44	45	39	36	32	21
	450	27	28	30	31	28	21	—	—	22	30	31	31	27	26	18	—
	500	33	31	32	34	31	25	12	—	27	33	34	34	30	29	21	—
	550	40	34	34	36	34	28	17	—	32	37	38	38	34	33	25	13
DN 400	600	47	37	36	38	36	32	22	12	38	40	41	41	36	36	28	16
	650	57	39	38	40	39	35	26	17	45	42	43	43	39	38	30	18
	600	28	28	32	29	27	24	11	—	25	32	37	35	29	28	18	—
	700	39	33	35	33	31	29	19	—	34	37	41	39	33	33	24	12
DN 400	800	51	37	38	37	35	33	25	16	44	41	44	43	37	37	30	18
	900	65	41	41	40	39	37	31	23	57	44	47	46	40	40	35	23
	950	73	42	41	41	39	38	32	25	63	46	48	47	41	42	37	26
	800	28	28	35	29	27	23	11	—	25	31	38	32	27	27	19	—
DN 500	900	36	32	37	33	31	27	17	—	32	35	41	36	31	31	23	11
	1 000	45	35	40	35	34	31	22	11	40	38	43	39	35	34	27	16
	1 100	54	38	42	38	36	34	26	16	48	41	45	42	38	37	31	20
	1 200	64	41	44	40	39	37	30	21	58	43	47	44	40	39	34	24
DN 500	1 200	27	28	35	28	27	22	—	—	24	35	39	36	34	30	22	—
	1 400	36	33	39	33	33	28	18	—	33	40	43	41	39	36	29	17
	1 600	47	36	41	35	35	32	23	13	44	44	46	44	42	40	33	23
	1 800	60	40	44	38	38	37	29	20	55	47	49	47	45	43	37	28
2 000	75	43	45	40	40	40	33	25	66	50	52	49	48	46	41	32	

1) Werte gelten für Anschluss an rundes Rohr mit 90°-Bogen

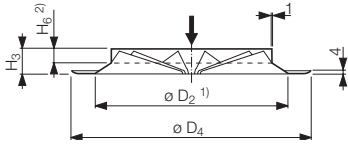
2) Gilt für Drosselstellung „auf“, Anschlusskasten ohne akustische Auskleidung. Mit akustischer Auskleidung liegen die Werte um ca. 2 dB(A) niedriger. Der Druckverlust wird durch die Auskleidung nicht verändert.

Bau- größe	Einfügungsdämpfung in dB					
	Anschlusskasten ohne akustische Auskleidung					
	Oktavmittelfrequenz in Hz					
	125	250	500	1 K	2 K	4 K
DN 100	3	2	0	6	8	7
DN 125	3	2	1	5	6	8
DN 160	2	2	0	3	4	7
DN 180	3	2	1	6	3	5
DN 200	2	2	1	4	2	3
DN 224	4	2	2	6	3	4
DN 250	4	2	5	4	4	4
DN 315	4	2	6	6	4	4
DN 355	4	2	3	4	3	3
DN 400	4	2	2	3	3	2
DN 500	3	2	2	3	3	2

Bau- größe	Einfügungsdämpfung in dB					
	Anschlusskasten mit akustischer Auskleidung					
	Oktavmittelfrequenz in Hz					
	125	250	500	1 K	2 K	4 K
DN 100	3	2	3	7	10	10
DN 125	3	2	2	6	10	11
DN 160	3	2	3	7	8	8
DN 180	2	2	3	9	7	6
DN 200	3	2	4	8	7	7
DN 224	3	2	5	8	6	7
DN 250	4	2	6	7	6	8
DN 315	3	2	6	6	5	6
DN 355	4	2	5	6	4	5
DN 400	3	2	5	6	4	4
DN 500	3	2	5	6	4	4

Radialauslass RA-N

Auslegungsblatt, Abmessungen und Schall-Leistungspegel

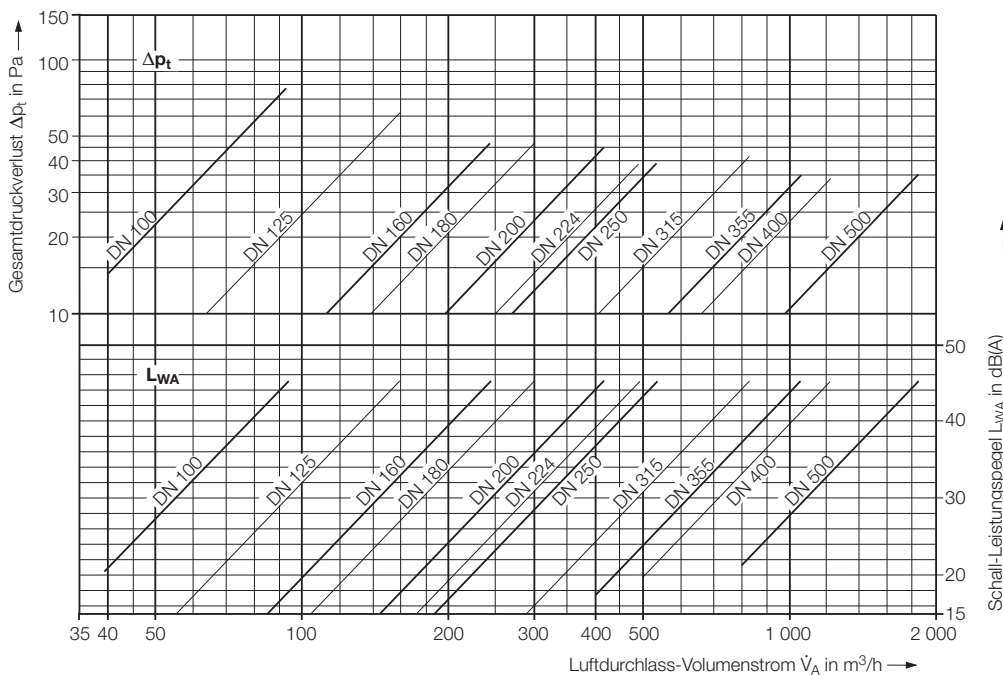


Baugröße DN	D ₂ ¹⁾ mm	D ₄ mm	H ₃ mm	H ₆ ²⁾ mm	Befestigungs- schraube	Ge- wicht kg	min. Volu- men- strom ³⁾ m ³ /h
100	122	150	28	21,0	M6	0,15	40
125	152	188	29	20,5		0,30	40
160	194	240	32	21,0		0,45	60
180	218	270	34	21,5		0,70	75
200	242	300	36	22,5		0,80	90
224	271	336	39	23,5	M8	1,00	100
250	302	375	43	25,5		1,15	140
315	380	470	51	29,0		1,50	200
355	428	530	56	31,5		2,20	400
400	482	600	62	34,5		2,65	500
500	602	750	77	45,0		4,35	800

- 1) Deckenausschnitt
- 2) Stützenlänge bis zum Radius
- 3) Der max. Volumenstrom ist abhängig von der Ausblashöhe, siehe Nomogramm (Seite 8)

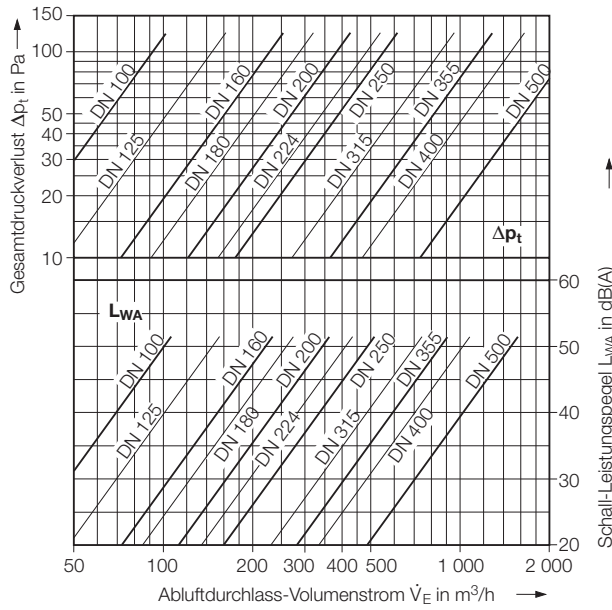
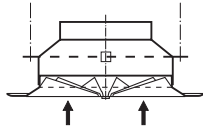
Anmerkung: Die Diagramm- und Tabellenwerte gelten für axiale Anströmung der Luftdurchlässe.

Bau- größe DN	Luft- durchlass- Volumen- strom \dot{V}_A m ³ /h	Gesamt- druck- verlust Δp_t Pa	Schall-Leistungspegel L_{WA} in dB							
			L_{WA} dB(A)	Oktavmittenfrequenz in Hz						
				63	125	250	500	1 K	2 K	4 K
100	50	22	26	25	28	28	25	20	14	—
	75	50	38	34	37	38	36	34	28	19
	90	71	44	37	40	43	41	40	35	29
125	60	9	16	16	20	20	16	—	—	—
	90	19	28	24	30	30	27	22	11	—
	120	34	36	31	37	38	35	32	23	13
160	110	9	21	23	26	25	21	13	—	—
	145	16	29	29	32	32	29	22	13	—
	200	31	39	36	40	41	38	34	27	19
180	160	13	28	23	34	32	27	20	—	—
	200	20	33	30	37	37	33	26	17	—
	240	29	38	35	39	41	38	32	24	15
200	180	8	21	27	24	25	20	11	—	—
	240	15	29	33	31	32	28	21	13	—
	300	23	35	38	36	37	34	29	22	14
224	200	6	19	19	21	23	18	11	—	—
	260	11	26	26	28	30	25	20	11	—
	320	16	32	31	34	35	31	27	19	11
250	280	10	25	29	30	30	24	17	—	—
	340	15	31	33	35	35	30	24	15	—
	400	21	36	36	39	39	35	30	22	12
315	380	9	22	30	28	28	18	12	—	—
	460	13	28	34	32	33	25	19	10	—
	540	18	33	38	36	37	31	26	18	—
355	500	9	21	29	28	26	19	13	—	—
	600	12	27	33	33	31	25	20	12	—
	700	17	32	37	36	35	30	26	19	—
400	600	7	25	31	31	29	23	18	10	—
	800	13	33	39	39	37	31	26	18	16
	1 000	21	39	45	45	43	37	32	24	22
500	900	7	25	30	29	28	23	19	12	—
	1 200	12	33	38	37	36	31	27	20	—
	1 500	19	39	44	43	42	37	33	26	17

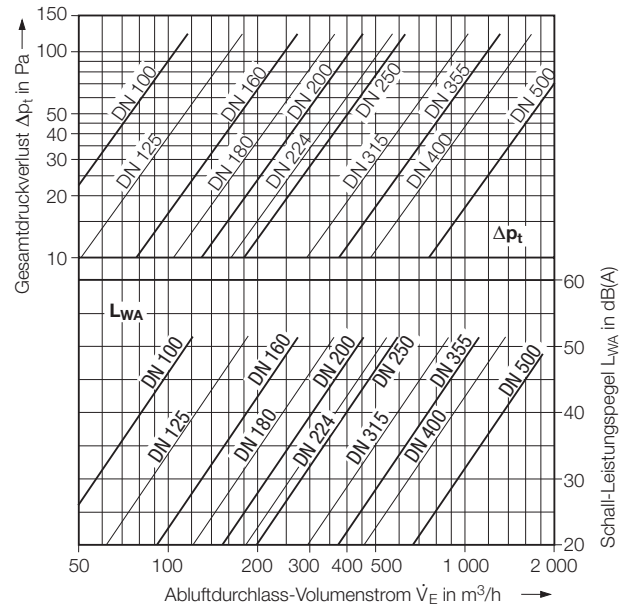
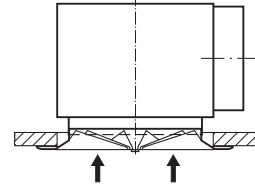


Radialauslass RA-N als Abluftdurchlass

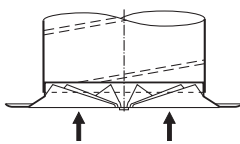
Anschlussart A



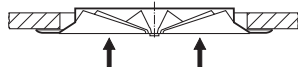
Anschlussart D



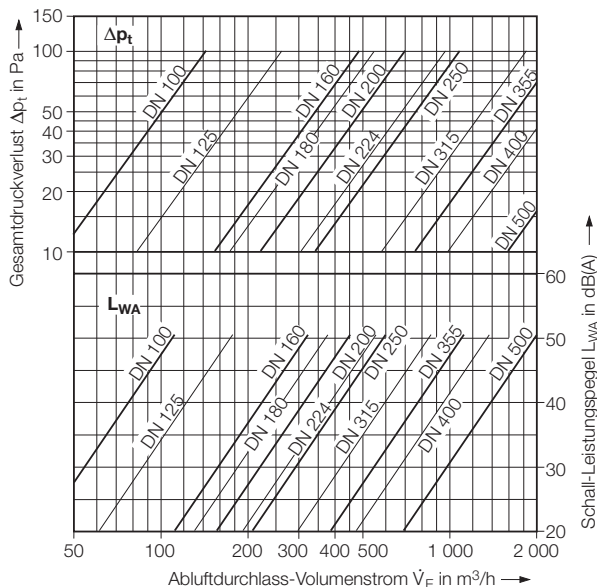
Einzelement



Rohranschluss



Deckeneinbau



Radialauslass mit runder Sichtfläche in einer Boutique

Radialauslass RA-N

Merkmale



Radialauslass mit runder Sichtfläche in einem Empfangsbereich



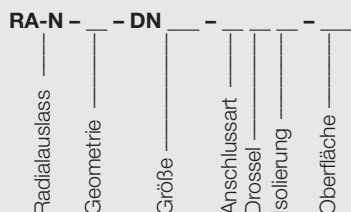
Radialauslass mit quadratischer Sichtfläche in einem Spielkasino

Merkmale auf einen Blick

- Diffuses Luftführungssystem
- Maximale Temperaturdifferenz zwischen Zuluft und Raumluft: -12 K im Kühlfall, +5 K im Heizfall (+10 K bis 3 m Raumhöhe)
- Stabile Zuluftstrahlen, auch bei minimalem Volumenstrom
- Ausblashöhen von 2,2 bis 4,5 m
- Niedriger Schall-Leistungspegel
- Luftdurchlassanordnung eben mit einer Zwischendecke oder oberhalb einer offenen Rasterdecke
- Radialauslass durch Zentralverschraubung befestigt und von unten leicht abnehmbar
- Radialauslass aus verzinktem Stahlblech, pulverbeschichtet
- Radialschaufeln bündig mit der Sichtfläche
- In 11 Baugrößen, von DN 100 bis DN 500, lieferbar; Volumenstrombereich von 40 bis 2 000 m³/h
- Standardmäßig mit runder oder quadratischer Sichtfläche lieferbar
- Anschluss an runde Rohrleitung mit Übergangsstück oder an Anschlusskasten mit optionaler Volumenstromdrossel bzw. akustischer Auskleidung
- Radialauslässe mit allen Anschlussarten auch als Abluftdurchlässe einsetzbar

Radialauslass RA-N

Typenbezeichnung



Geometrie

- RS = runde Sichtfläche
Q1 = quadratische Sichtfläche für Kassettendecke 600 x 600 mm
Q2 = quadratische Sichtfläche für Kassettendecke 625 x 625mm

Größe

- | | |
|--------------|--------------|
| 100 = DN 100 | 250 = DN 250 |
| 125 = DN 125 | 315 = DN 315 |
| 160 = DN 160 | 355 = DN 355 |
| 180 = DN 180 | 400 = DN 400 |
| 200 = DN 200 | 500 = DN 500 |
| 224 = DN 224 | |

Anschlussart

- O = ohne Anlussteile (nur Luftdurchlasselement)
A = Übergangsstück (Anschlussart A)
D = Anschlusskasten (Anschlussart D), Aufnahmestutzen außen
E = Anschlusskasten (Anschlussart E),
Luftdurchlass kasteneben eingebaut
L = Lochblechhaube

Drossel

- O = ohne Volumenstrom-Drossel
R = mit Volumenstrom-Drossel, vom Raum her einstellbar
S = mit Volumenstrom-Drossel, am Stutzen verstellbar ²⁾

Isolierung

- O = ohne akustische Auskleidung
I = mit akustischer Auskleidung

Oberfläche

- 9010 = Farbton der Sichtfläche nach RAL 9010, seidenmatt
.... = Farbton der Sichtfläche nach RAL

Ausschreibungstext ¹⁾

..... Stück

Radialauslass für die Erzeugung hochwertiger Raumluftströmung bei kleinstmöglichem Temperaturgradienten im Aufenthaltsbereich,

bestehend aus:

Radialauslass-Element in niedriger Bauweise mit Stutzen, Radialschaufeln – Schaufelunterseite mit der umgebenden Sichtfläche in einer Ebene –, wahlweise mit runder Sichtfläche für deckenebenen Einbau bzw. oberhalb offener Rasterdecken oder mit quadratischer Sichtfläche mit außen umlaufender Umkantung für Einbau in eine Kassettendecke, einschließlich zentraler Befestigungsschraube mit Abdeckkappe;

Anschluss an das Kanalnetz entweder über ein Übergangsstück mit seitlichen Aufhängewinkeln oder über einen flachen Anschlusskasten mit Anschluss-Stutzen und Zentralbefestigung für den Luftdurchlass, einschließlich Flanschbohrungen für die Aufhängung, mit optionaler V-Drossel einstellbar entweder vom Raum her oder – für Anschlussart E – am Anschluss-Stutzen, wahlweise mit akustischer Auskleidung.

Werkstoffe:

- Radialauslass aus verzinktem Stahlblech, pulverbeschichtet nach RAL 9010, reinweiß, oder RAL
- Übergangsstück aus Aluminium
- Anschlusskasten aus verzinktem Stahlblech

Fabrikat:

Krantz

Typ:

RA-N - - - DN - - - - -

Technische Änderungen vorbehalten.

¹⁾ Werden Radialauslässe als Abluftdurchlässe verwendet, ist der Ausschreibungstext gleich dem für die Radialauslässe

²⁾ Für Anschlusskasten E lieferbar

Krantz GmbH

Uersfeld 24, 52072 Aachen, Deutschland

Tel.: +49 241 441-1

Fax: +49 241 441-555

info@krantz.de | www.krantz.de

The logo for Krantz GmbH, featuring the word "Krantz" in a stylized, blue, cursive script font.