

BEDIENUNGSANLEITUNG

Universal – Fräs – und Bohrmaschine

UF 6/1 K

(Maschine mit Konsolengetriebe)

© KUNZMANN Maschinenbau GmbH
Tullastraße 29-31
D-75196 Remchingen-Nöttingen

Tel.: +49 (0) 7232 3674-0
Fax: +49 (0) 7232 3674-74

E-Mail: info@kunzmann-fraesmaschinen.de
Internet: www.kunzmann-fraesmaschinen.de

Service-Hotline
Tel.: +49 (0) 7232 3674-50 Mechanik
Tel.: +49 (0) 7232 3674-60 Elektrik
Fax: +49 (0) 7232 3674-75

Blatt 1 Inhaltsverzeichnis
Blatt 2 Inhaltsverzeichnis

Sicherheitshinweise

1. Einleitung

Blatt 5 Bezeichnung und Bedienung
Blatt 6 Bezeichnung und Bedienung
Blatt 7 Technische Daten
Blatt 8 Fundamentplan
Blatt 9 Abmessungen und Platzbedarf
Blatt 10 Arbeitsraum

2. Aufstellungsanweisung

Blatt 14 Transportanleitung
Blatt 15 Aufstellung und elektrische Installation
Blatt 16 Hauptschmieranleitung

3. Inbetriebnahme

Blatt 20 Inbetriebnahme und Bedienung
Blatt 21 Kühlmittleinrichtung
Blatt 22 Steuerpult
Blatt 23 Einstellungen der Frässpindeldrehzahlen
Blatt 24 Einspannen von MK4-Fräsdornen
Blatt 25 Anschlussmaße für Teilapparate
Blatt 26 Arbeitsbereich beim Horizontalfräsen
Blatt 27 Arbeitsbereich des Vertikalkopfes

4. Wartung

- Blatt 30 Maschinenschmierplan
- Blatt 30-1 Schmierstoffempfehlung
- Blatt 31 Nachstellen der Vertikalleiste
- Blatt 32 Nachstellen der Querleiste
- Blatt 33 Nachstellen der Längsleiste
- Blatt 34
- Blatt 35 Nachstellen der Gewindemutter für Querbewegung

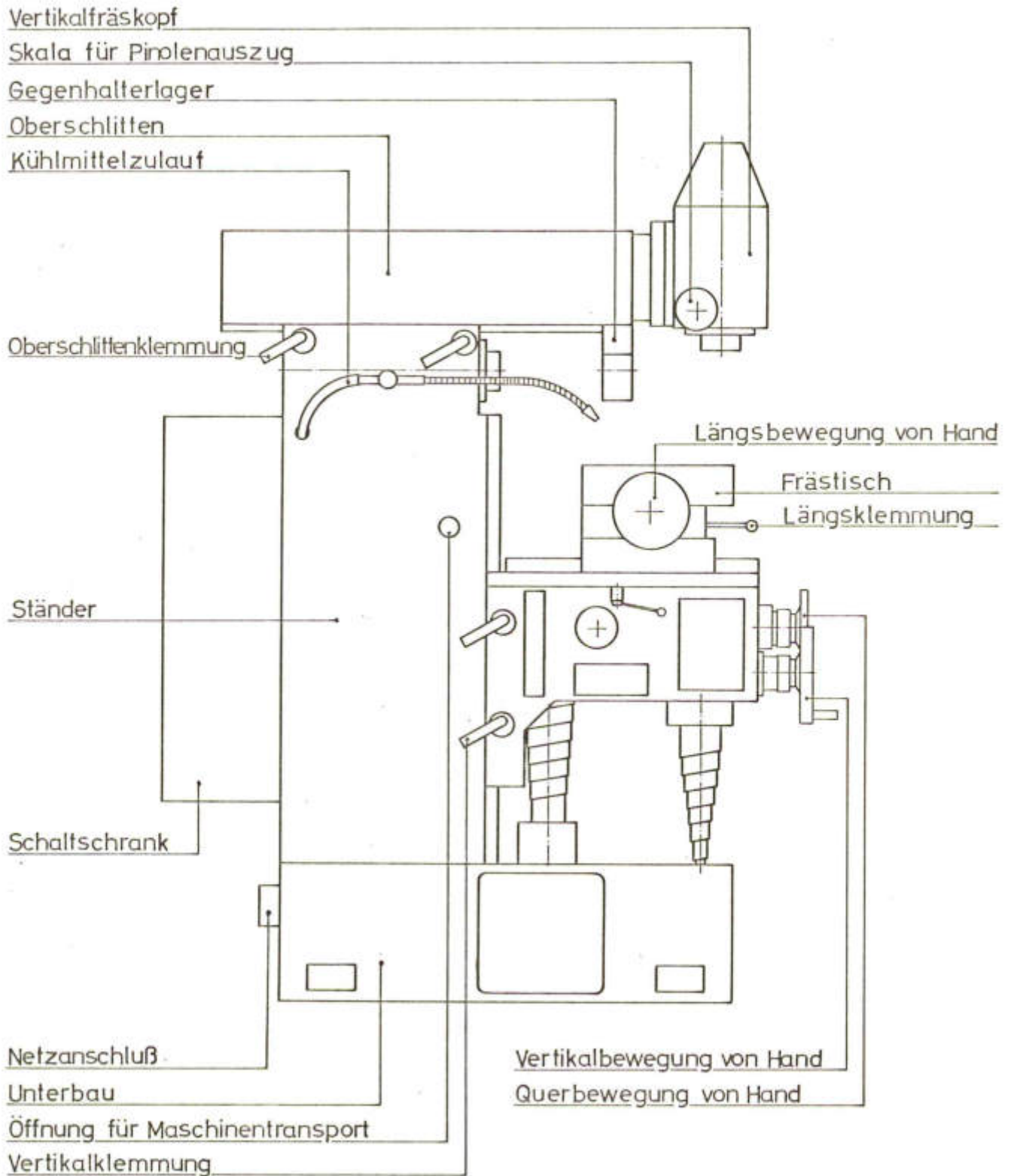
5. Montagezeichnungen

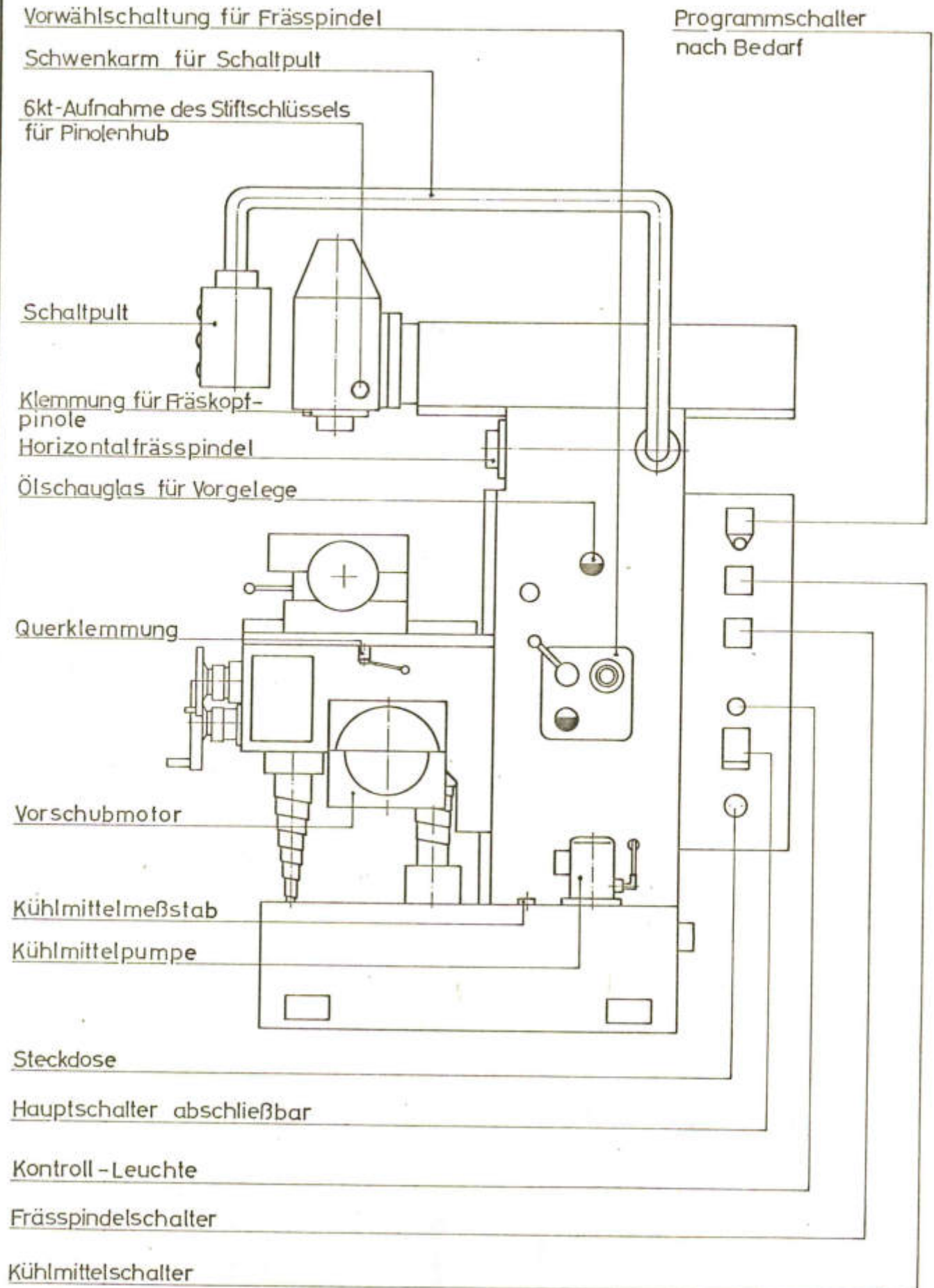
- Blatt 41 Unterbau
- Blatt 42 Ständer
- Blatt 43 Ständer
- Blatt 44 Ständer
- Blatt 45

- Blatt 47
- Blatt 48
- Blatt 49
- Blatt 50 Oberschlitten
- Blatt 51 Fräskopf

6. Optionen

- Blatt 80 Stoßkopfmontage
- Blatt 81 Stoßkopf



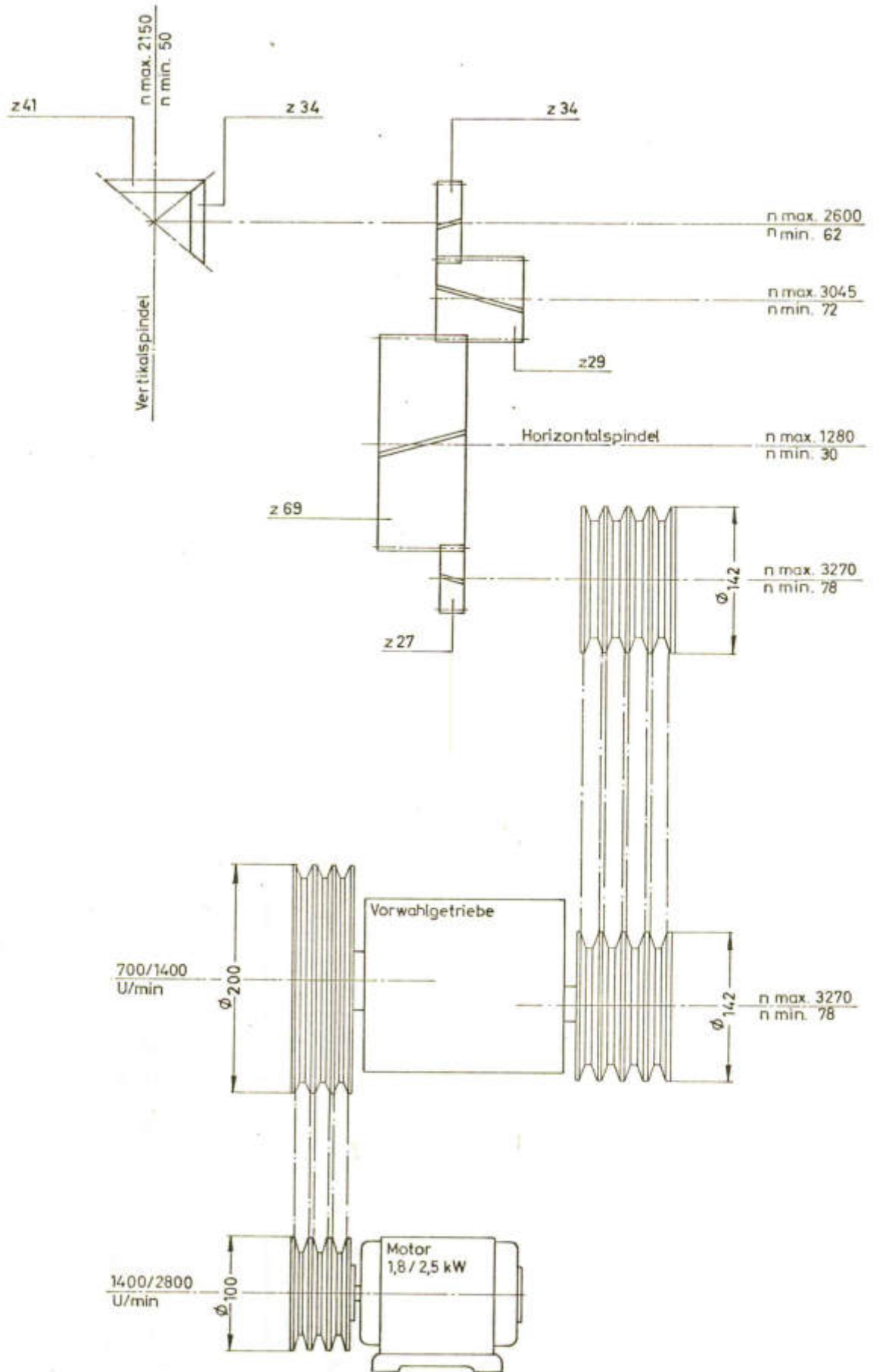


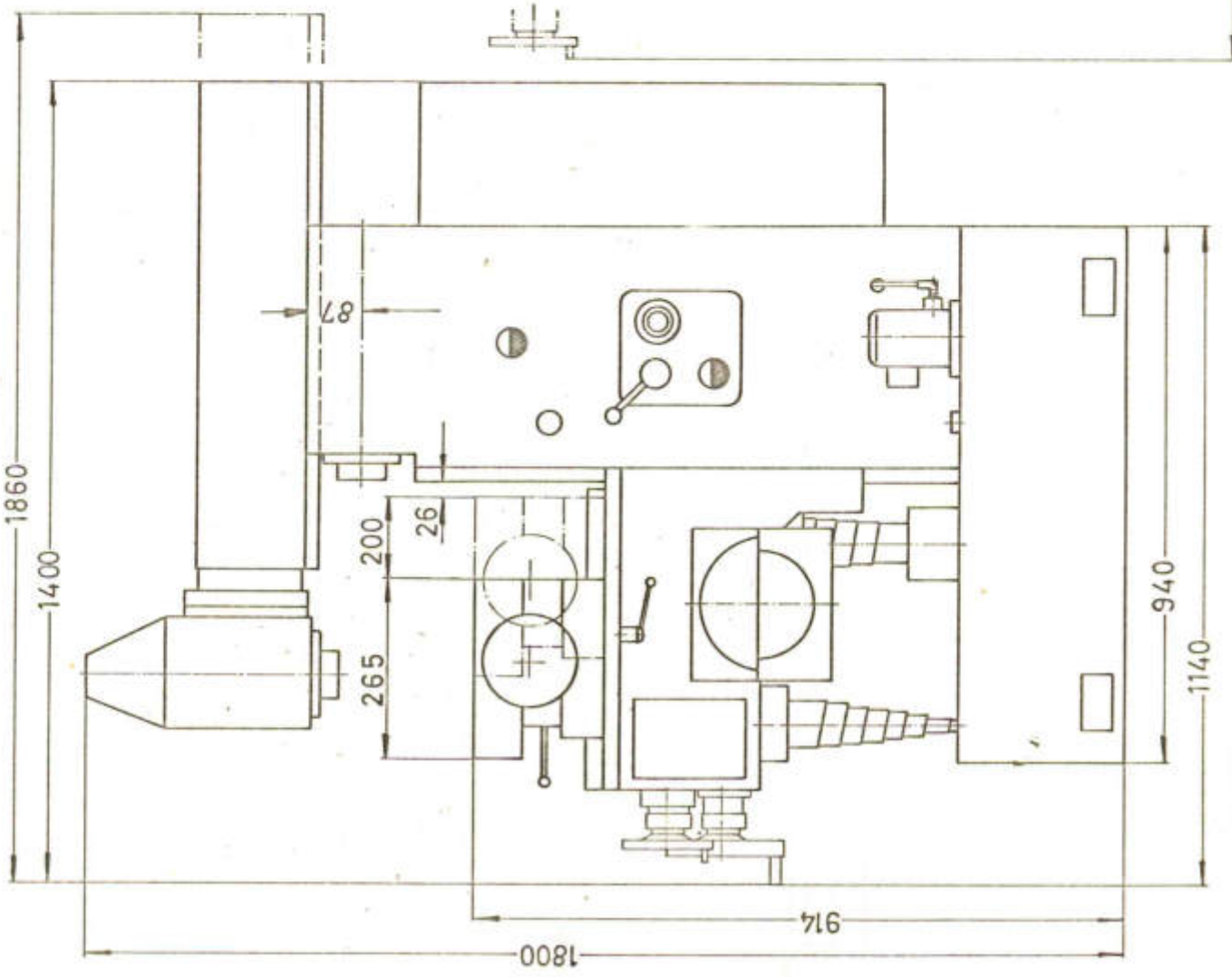
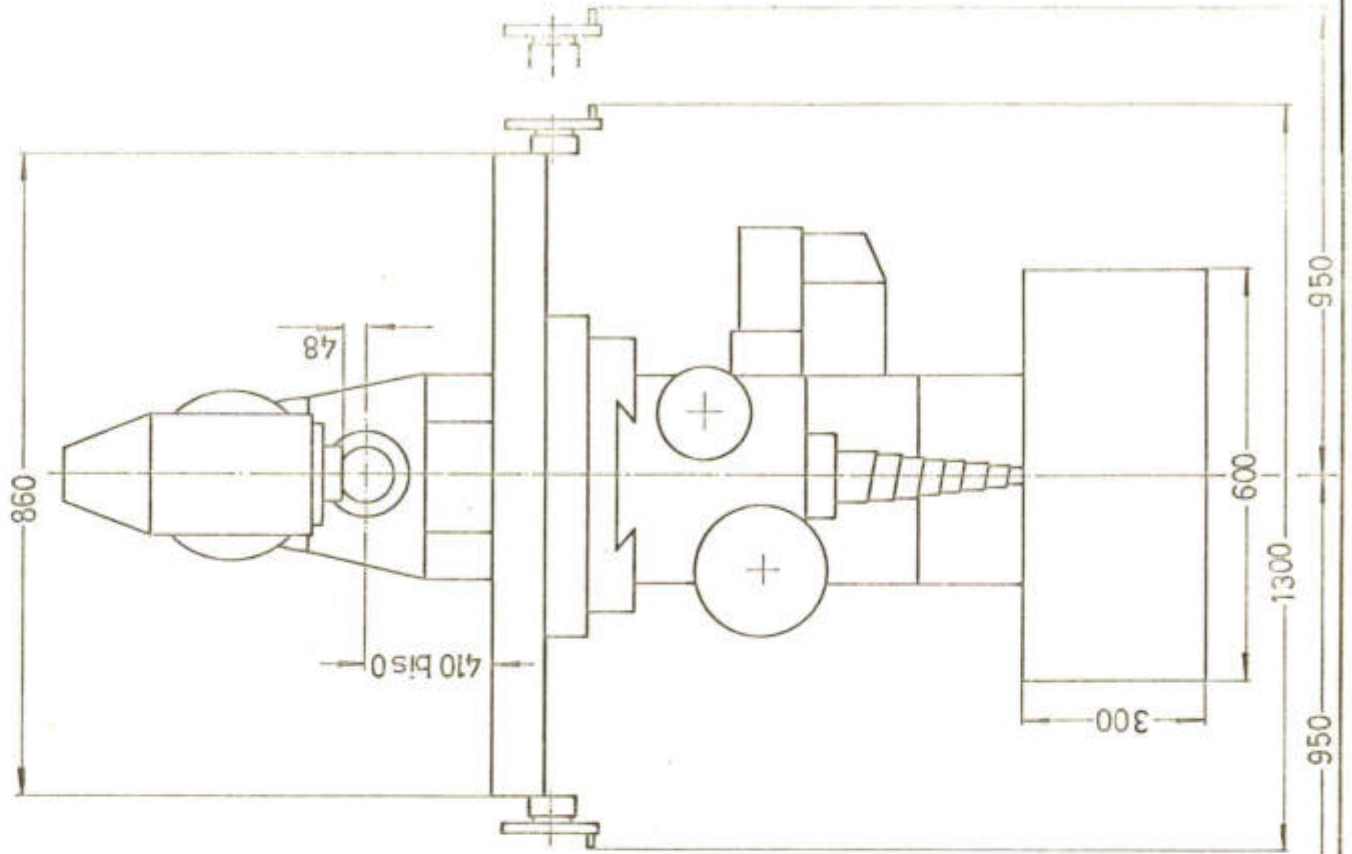
Technische Daten

UF6/1K

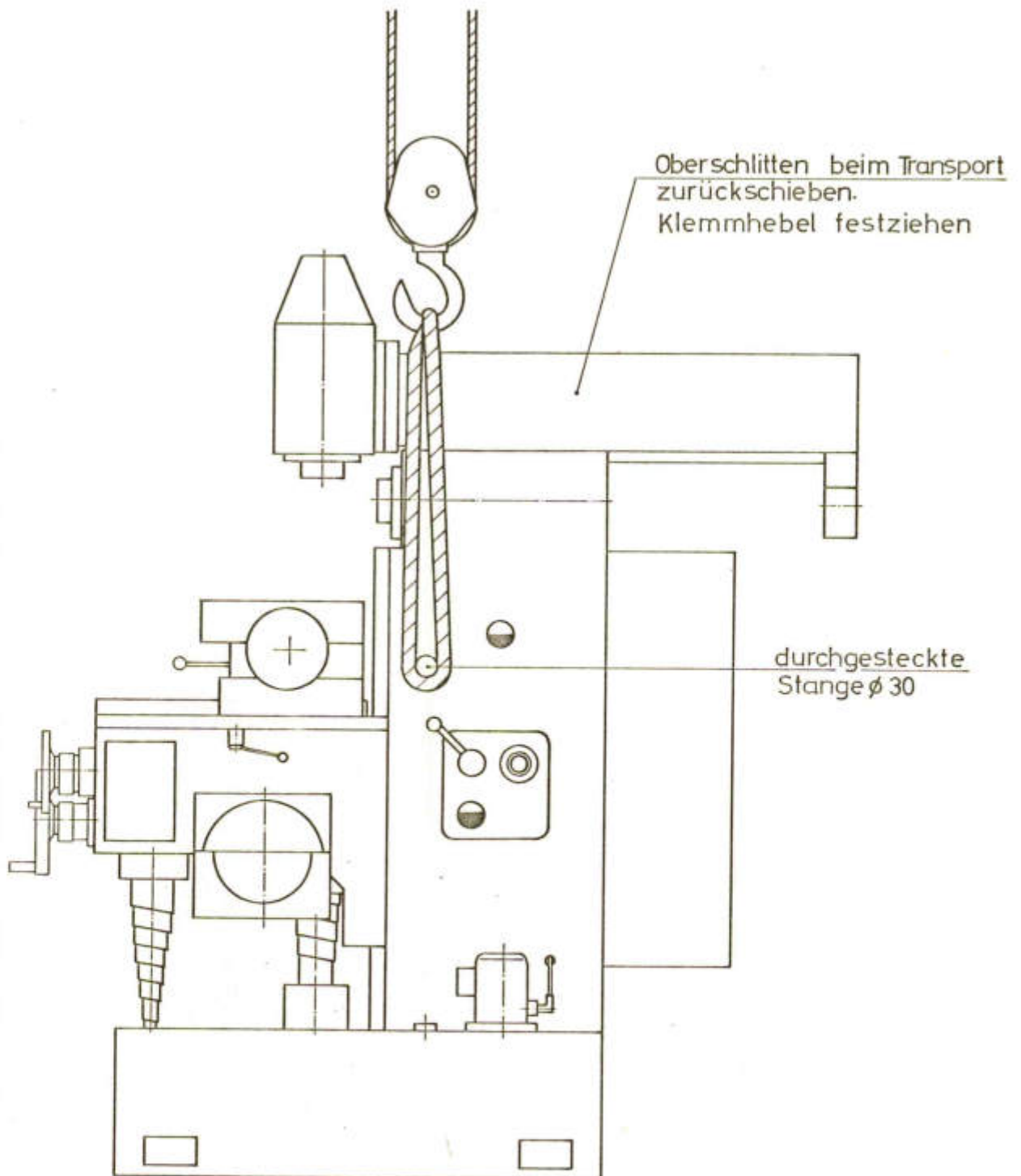
Blatt 7

Frästisch	Aufspannfläche Aufspannuten Nutenbreite Nutenabstand Schwenkbar horizontal nach beiden Seiten	860 x 265 mm 3 14 H7 50 45°
Arbeitsbereich	längs automatisch längs von Hand vertikal von Hand quer von Hand quer einschl. Oberschlitten- Verstellung	450 mm 460 mm 410 mm 200 mm 336 mm
max. Abstände	Tischoberkante bis Horizontal- Spindelmitte Tischoberkante bis Vertikal- kopfunterkante	400 mm 450 mm
Frässpindel	Werkzeugaufnahme Drehzahlen horizontal Drehzahlen vertikal Schaltstufen geom. gestuft Stufensprung Pinolenhub vertikal (nicht standard) Vertikalkopf beidseitig schwenkbar Zusätzlicher Verschiebeweg des Vertikalkopfes zum Querweg Abstand Horizontalspindelmitte bis Gegenhalter-Unterkante	SK 40 oder SK 30 oder MK 4 30 bis 1280 U/min 50 bis 2150 U/min 18 1.41 60 mm 90° 136 mm 87 mm
Vorschub Eilgang	längs längs	0-1000 mm/min 2000 mm/min
Antriebsleistung	1400 / 2800 U/min	2,6 / 3,2 kW
Gewicht	Netto / incl. Seekiste	1300 / 1650 kg
Abmessungen (Verpackungsmaße)	Länge x Tiefe x Höhe	1600x1500x2000



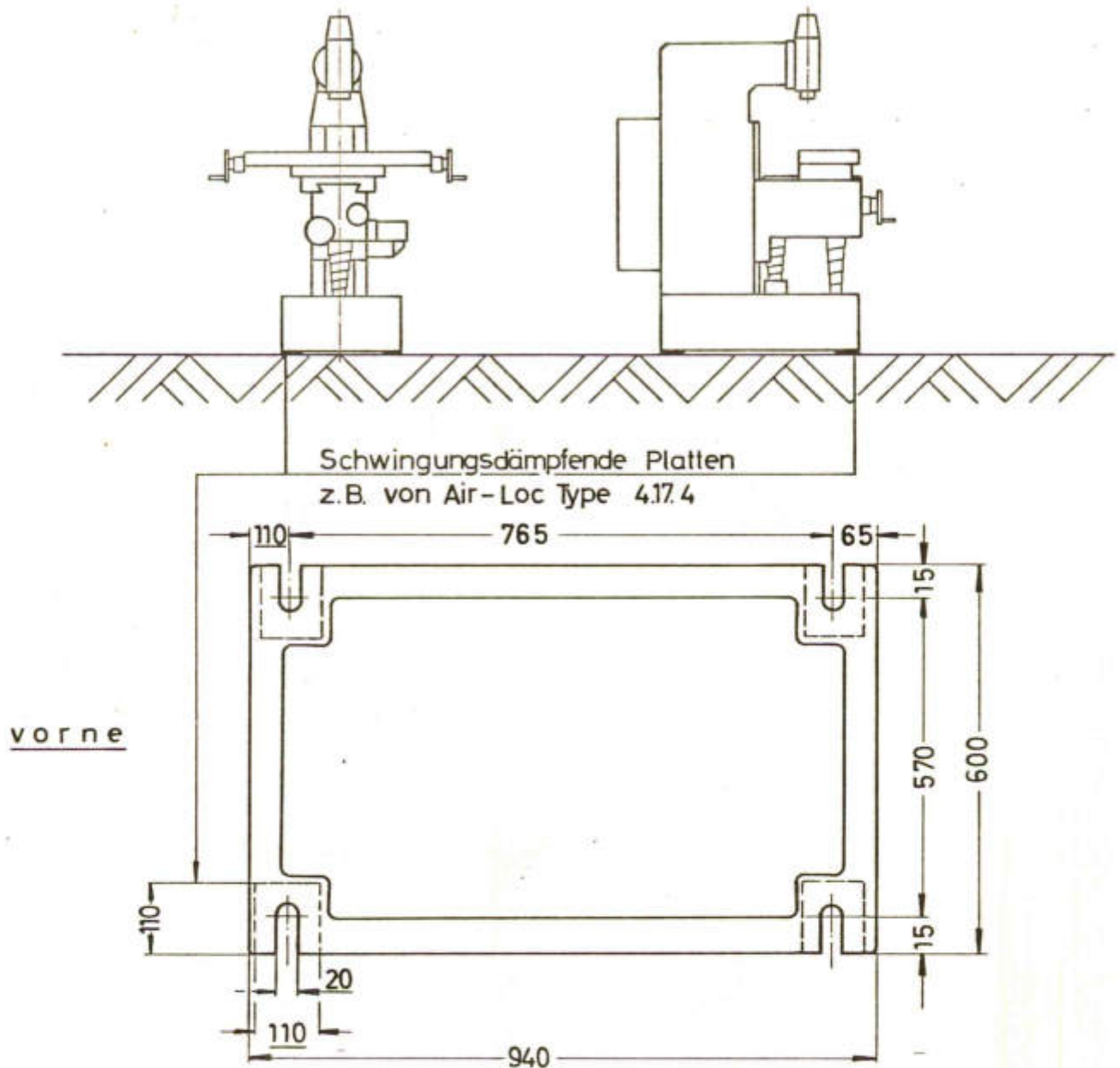


KUNZMANN



Für den Transport erforderlich :

- 1 Stück Rundstahl $\varnothing 30\text{mm}$ 600mm lang
- 1 Transportseil zul. Belastung mind. 2500 kg



Die Maschine kann auf jeden gut fundierten glatten Boden aufgestellt werden. Ein Maschinenfundament ist dann nicht notwendig.

Zu Empfehlen ist die Aufstellung der Maschine auf schwingungsdämpfendem Plattenmaterial. Dadurch werden alle inneren und äußeren Vibrationen größtmöglich abgebaut.

Es ist zweckmäßig die Maschine mit einer Maschinenwasserwaage auszurichten. Das Ausrichten erfolgt in Längs- und Querrichtung durch Unterlegen von Blechen, die mit dem Fußboden fest verbunden sind. (z.B. geklebt)
Die Wasserwaage kann dabei auf die Tischoberfläche gelegt werden.

Die Maschine wird von uns für die bei der Bestellung angegebenen Betriebsspannung ausgerüstet und geschaltet.

Die Zuleitung zum Netzanschlußkasten, welcher hinten am Unterbau angebracht ist, soll in einem Stahlpanzerrohr durch ein Kabel mit einem Mindestquerschnitt von $5 \times 2,5$ mm erfolgen.

Der grünelbe Schutzleiter der Zuleitung ist dabei an die entsprechende Schutzleiterklemme im Netzanschlußkasten anzuschließen.

Im Netzanschlußkasten sind weitere Klemmen der Reihenfolge nach Mp - RST.

Primäre Anschlüsse und sekundäre Abgänge des Transformators sind abgesichert.

Der Hauptmotor hat als Überlastschutz zusätzlich zu den Sicherungen an den entsprechenden Schaltschützen Bi - Metallrelais vorgeschaltet.

Mit einem besonderen Schalter ist der Motor der Kühlmittelpumpe gegen Überstrom gesichert. Die Pumpe ist deshalb nicht mehr durch Schmelzeinsätze abgesichert.

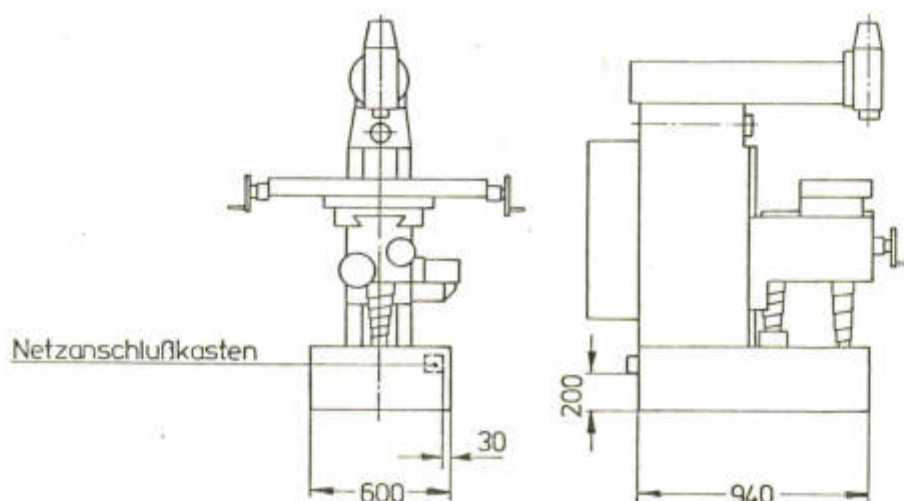
Die sinngemäße Bewegungsrichtung der Vorschubrichtung muß nach dem Netzanschluß überprüft werden.

Am Elektroschrank den Fräterschalter nach rechts (im Uhrzeigersinn) auf "I" stellen.

Am Steuerpult "Fräser - ein" Taste drücken.

Jetzt muß sich die Horizontalfrässpindel nach rechts (Uhrzeigersinn) drehen.

Ist dies nicht der Fall sind zwei Phasen an der Klemmleiste zu vertauschen, um die richtige Laufrichtung des Motors zu erhalten.

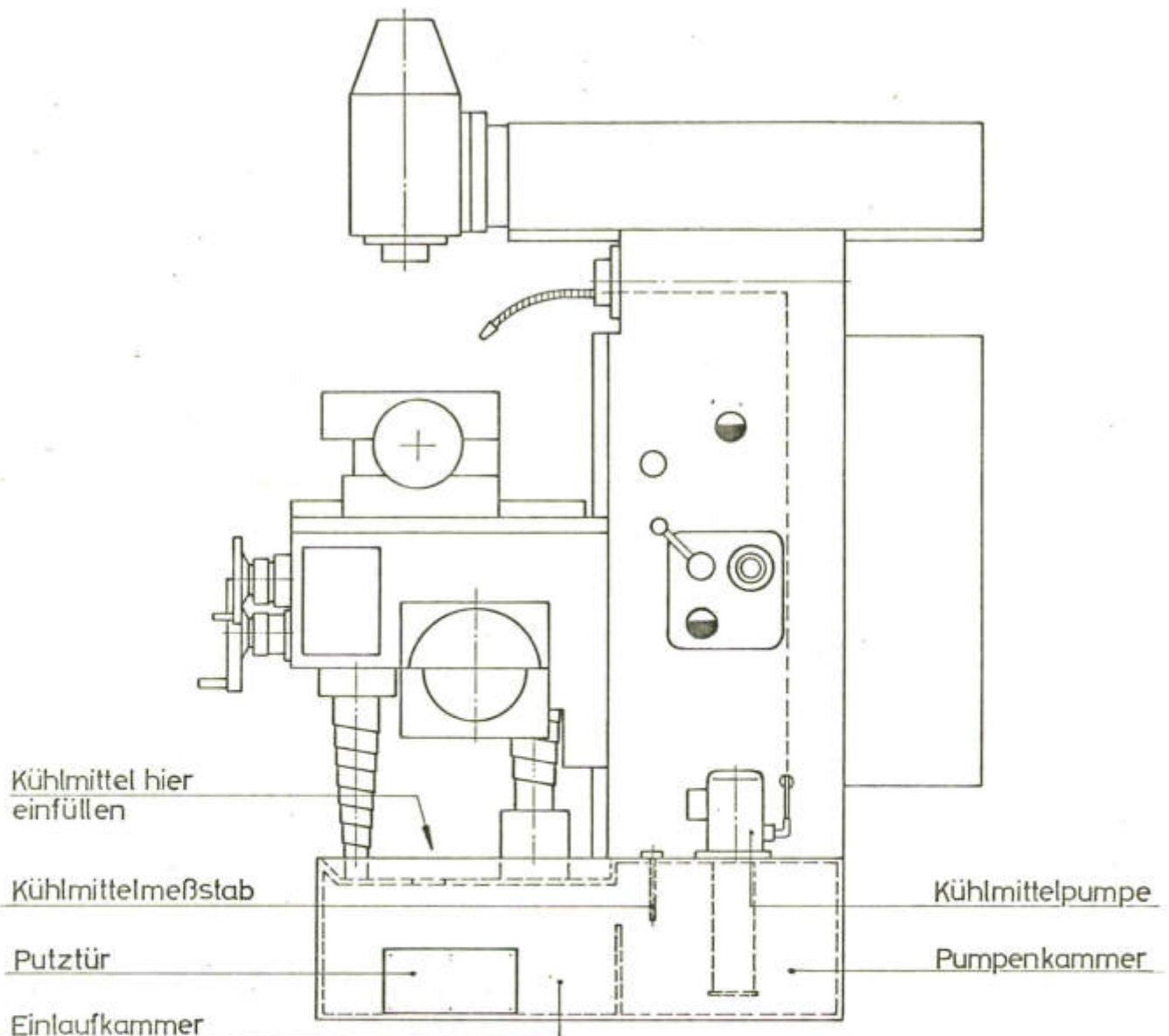


1. Ölschaugläser (siehe Bl. 30) auf ausreichenden Ölstand überprüfen.
2. Alle Klemmhebel an den Verstellschlitten lösen, sowie die Abschaltknocken für die Endschalter auf die äußersten Endpositionen verstellen und festziehen.
3. Am Steuerpult ist das Drehpotentiometer durch Linksdrehen bis zum Anschlag zu stellen.
4. Am Vorwählgetriebe eine der drei niedrigsten Drehzahlen einstellen. (siehe Bl. 23).

Wenn die Forderungen 1 - 4 erfüllt sind, kann die Maschine elektrisch geschaltet werden.

5. Hauptschalter am Elektroschrank auf **I** schalten, danach muß die Kontrolleuchte aufleuchten.
 6. Programmschalter (wenn vorhanden) auf Stellung **0** schalten.
 7. Schalter für die Frässpindel am Elektroschrank einschalten. An diesem Schalter kann auch die Drehrichtung der Frässpindel geändert werden bzw. der Hauptmotor auf die doppelte Drehzahl gebracht werden.
- Achtung:** Nicht bei laufender Frässpindel den Frässpindelschalter von der hohen Drehzahl direkt in die niedrige schalten, sondern zuerst am Steuerpult über den "Fräser-Aus-Taster" den Motor ausschalten.
8. Kühlmittelpumpe am Schaltschrank einschalten.
 9. Am Steuerpult die Fräser-Ein-Taste drücken. Danach läuft die Frässpindel.
 10. Durch Drücken einer Richtungs-Wahltaste wird die gewünschte Vorschub-Bewegungsrichtung vorgewählt.
 11. Durch Drücken der Vorschub-Ein-Taste wird die gewählte Vorschub-bewegungsrichtung elektrisch geschaltet.
 12. Am Drehpotentiometer kann nun die Vorschubgeschwindigkeit bis 1000 mm/min. stufenlos eingestellt werden.
- Achtung:** Die Vorschubbewegung muß mit dem Vorschub-Aus-Taster ausgeschaltet werden. Bei Poti-Stellung **0** ist ein Stillstand des Vorschubs nicht gewährleistet!
13. Ebenso kann, ob der Vorschub läuft oder nicht, in jeder Stellung durch Drücken der "Eilgang-Taste", in der vorgewählten Richtung der Eilgang gefahren werden. Der Eilgang ist jedoch nur so lange in Betrieb, wie der Taster von Hand gedrückt wird.
 14. Soll der Frästisch auf der Längsachse mit dem Handrad bewegt werden, so ist die Taste "Bremsen X" zu drücken. Erst wenn die Taste wieder gedrückt wird (Lampe aus) kann im Automatik-Betrieb weitergearbeitet werden.

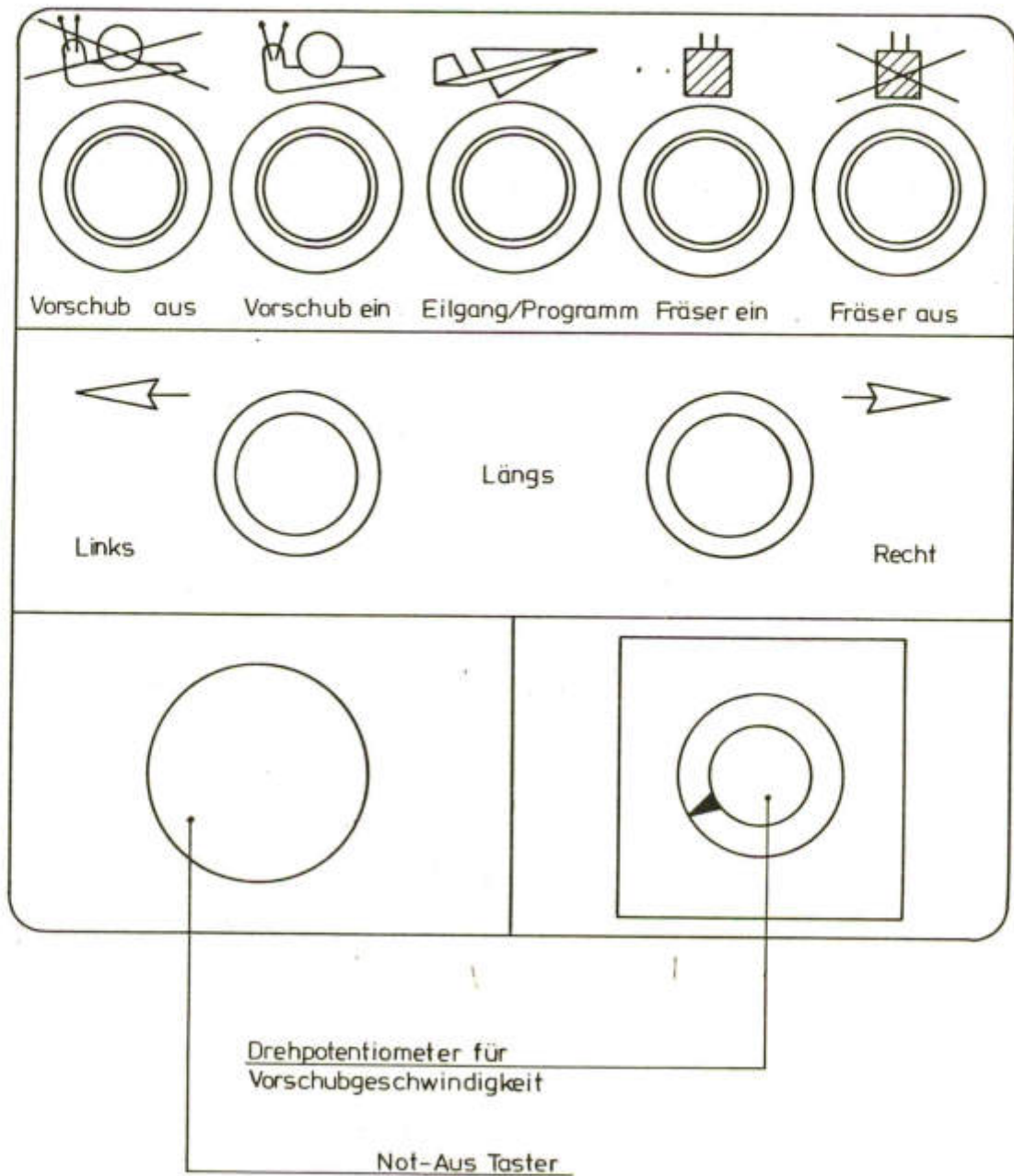
Vor Inbetriebnahme müssen die Bedingungen für den elektrischen Anschluß gewährleistet sein. Besonders ist die sinngemäße Bewegungsrichtung der Vorschübe zu überprüfen (siehe Bl. 16).




Die Kühlmittelpumpe kann mit Kühlmittlemulsion oder Schneidöl betrieben werden. Der Unterbau ist als Kühlmittelbehälter ausgebildet und hat ein Fassungsvermögen von 20 Litern. Der Flüssigkeitsstand soll die Höchstmarke nicht überschreiten. Dies kann mit dem Kühlmittelmeßstab überprüft werden.

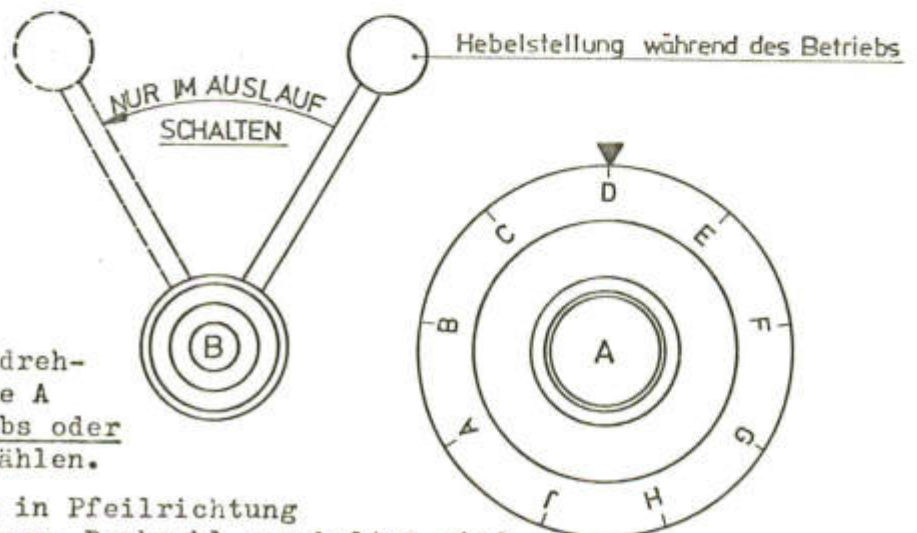
Zum Reinigen der Einlaufkammer muß die Kühlmittelpumpe ausgebaut werden. Jetzt kann man über die Pumpenkammer die Einlaufkammer leerpumpen.

Nachdem die Putztür abgenommen ist kann die Einlaufkammer gereinigt werden.



		<h1>KUNZMANN</h1> <p>Werkzeugmaschinenfabrik GmbH Pforzheim / Nöttingen</p>								
		Type		Baujahr		Masch.Nr.				
<h2>Spindeldrehzahlen U/min</h2>										
Schaltstufe		A	B	C	D	E	F	G	H	J
Horizontal	I	30	43	65	101	144	213	303	432	640
	II	60	87	129	202	289	426	606	865	1280
Vertikal	I	50	73	109	170	243	358	510	728	1075
	II	100	146	217	340	486	716	1019	1455	2150

Bei der Einstellung der Frässpindeldrehzahlen muß zuerst die Drehzahl am Hauptmotor eingestellt werden. Dies erfolgt über den Schalter "Frässpindel" am Schaltschrank. Der Schalter hat die Schaltstufen "I" und "II". Diese Schaltstufen werden im Vorwählgetriebe in je 18 Drehzahlen für Horizontal- und Vertikalspindel aufgeteilt. Möchte man die Horizontalspindel mit 200 U/min laufen lassen, so stellt man den Frässpindelschalter auf Schaltstufe "II". An der Wählscheibe muß der Buchstabe "D" unter den Pfeil gedreht werden. Durch Schalten des Hebels erhält man die gewünschte Drehzahl.



zur bes. Beachtung:

1. Gewünschte Spindeldrehzahl an Wählscheibe A während des Betriebs oder im Stillstand vorwählen.
2. Im Auslauf Hebel B in Pfeilrichtung umlegen, womit vorgew. Drehzahl geschaltet wird.
3. Hebel B gleich wieder in Betriebsstellung (siehe oben) zurücklegen. Maschine einschalten!

Beim Einspannen des Fräserdornes unbedingt beachten:

1. Fräserdorn mittels Fräserdornschraube in die Kegelbohrung der Frässpindel fest einziehen. Während des Einziehens den Fräserdorn am Bund fassen und in die Richtung verdrehen, die der Drehrichtung der Fräserdornschraube entgegengesetzt ist.
2. Wenn der Dorn festsitzt, die Fräserdornschraube wieder soweit zurückdrehen, bis sie nicht mehr unter Zugspannung steht (ohne dabei den Dorn wieder herauszudrücken).
3. Fräserdornschraube wieder mäßig soviel anziehen, daß sie den Fräserdorn und sich selbst hält.

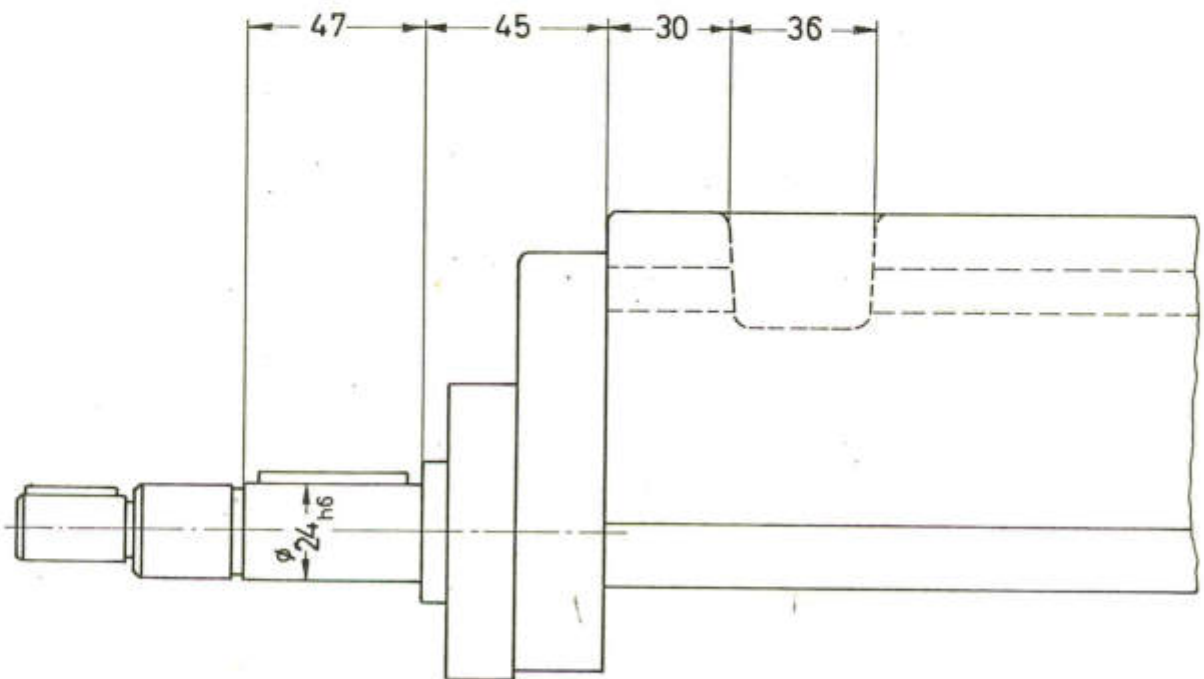
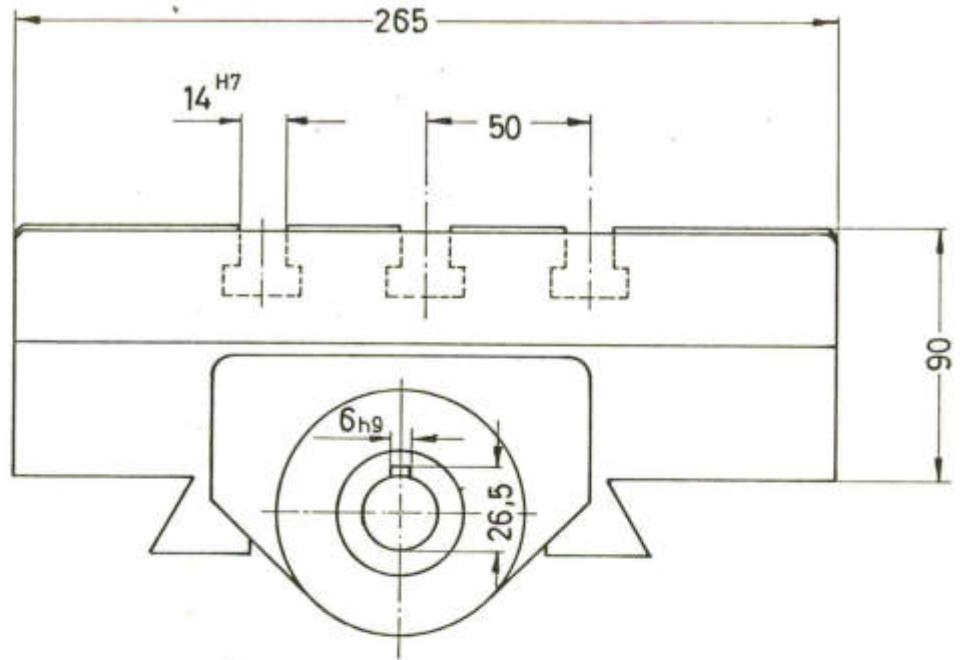
Bemerkung:

- Zu 1. Der Fräserdorn muß entgegen der Anzugsrichtung verdreht werden, damit sich die Mitnahmefläche am Fräserdornbund nicht in der Spindel anlegt. Sonst könnte der Fräserdorn verkantet werden und das einwandfreie Einziehen des Kegels in die Kegelbohrung würde hierdurch verhindert. Dies würde zur Folge haben, daß
- a) der Fräserdorn nicht genau zentriert ist,
 - b) die Haftkraft zwischen Fräserdornkegel und der Kegelbohrung der Spindel zu gering ist, um den Fräserdorn sicher mitzunehmen. Die Mitnahmeflächen am Fräserdornbund dienen nur zur Sicherung, keinesfalls zur Mitnahme. (Ein Fräserdorn ist dann richtig eingespannt, wenn beim Lösen ein leichter metallischer Knall zu hören ist.)

Zu 2. und 3. Dieses Verfahren ist aus folgenden Grunde notwendig:

Wird die Fräserdornschraube, nachdem sie den Dorn in die Kegelbohrung hineingezogen hat, nicht wieder etwas gelockert, so bleibt sie unter Spannung, die zum Hineinziehen des Fräserdornes nötig war.

Weitet sich nun im Laufe der Arbeit durch normale Erwärmung der Maschine die Kegelbohrung der Frässpindel so zieht die unter Spannung stehende Fräserdornschraube den Fräserdorn weiter in den Innenkegel hinein. Nach Erkalten der Spindel sitzt dann der Fräserdorn zu fest (Schrumpfring-Wirkung) und das Lösen ist mit großen Schwierigkeiten verbunden.



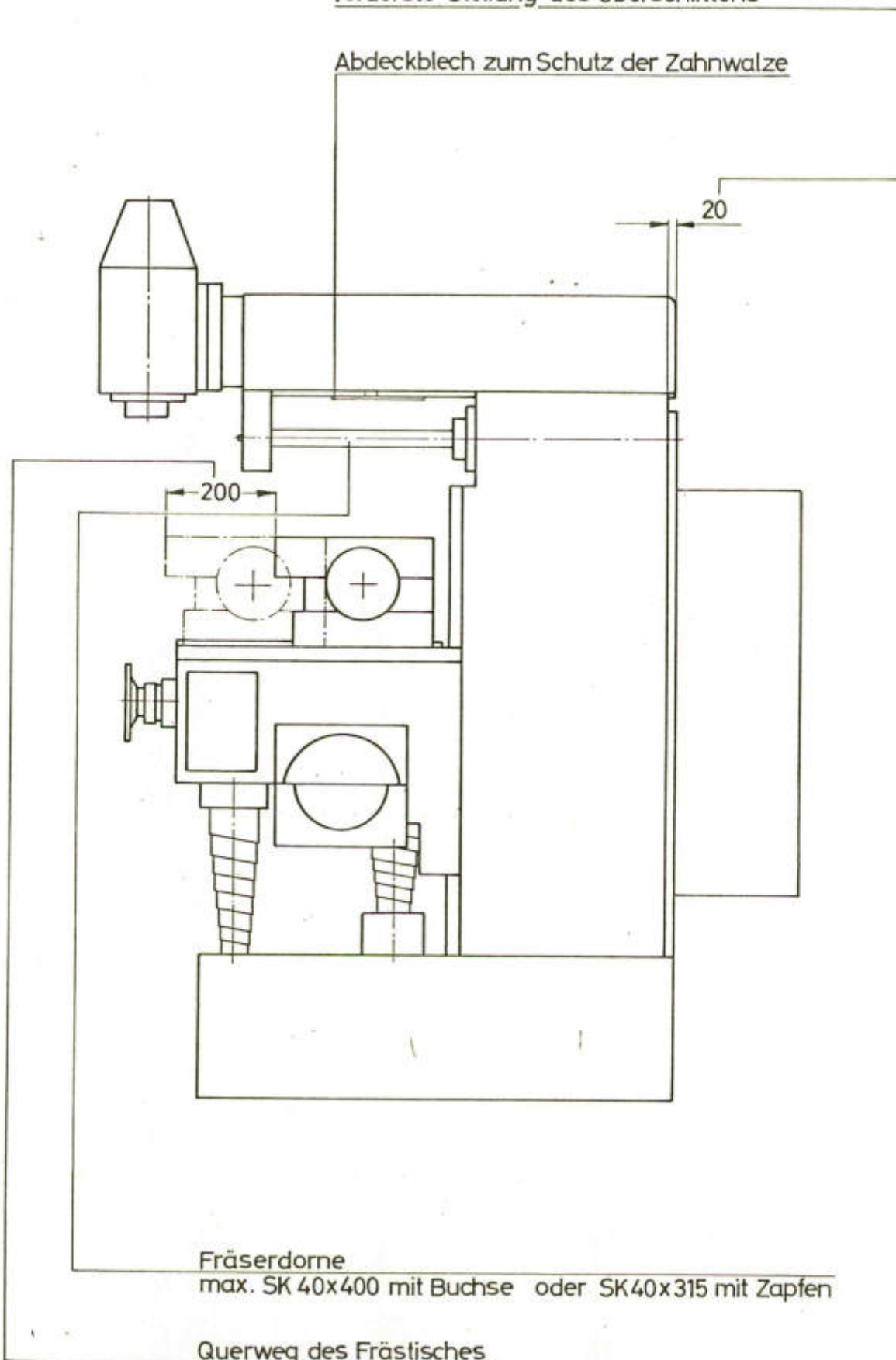
Steigung des Tischspindelgewindes Tr 26 x 4

Vorderste Stellung des Oberschlittens

Abdeckblech zum Schutz der Zahnwalze

20

200

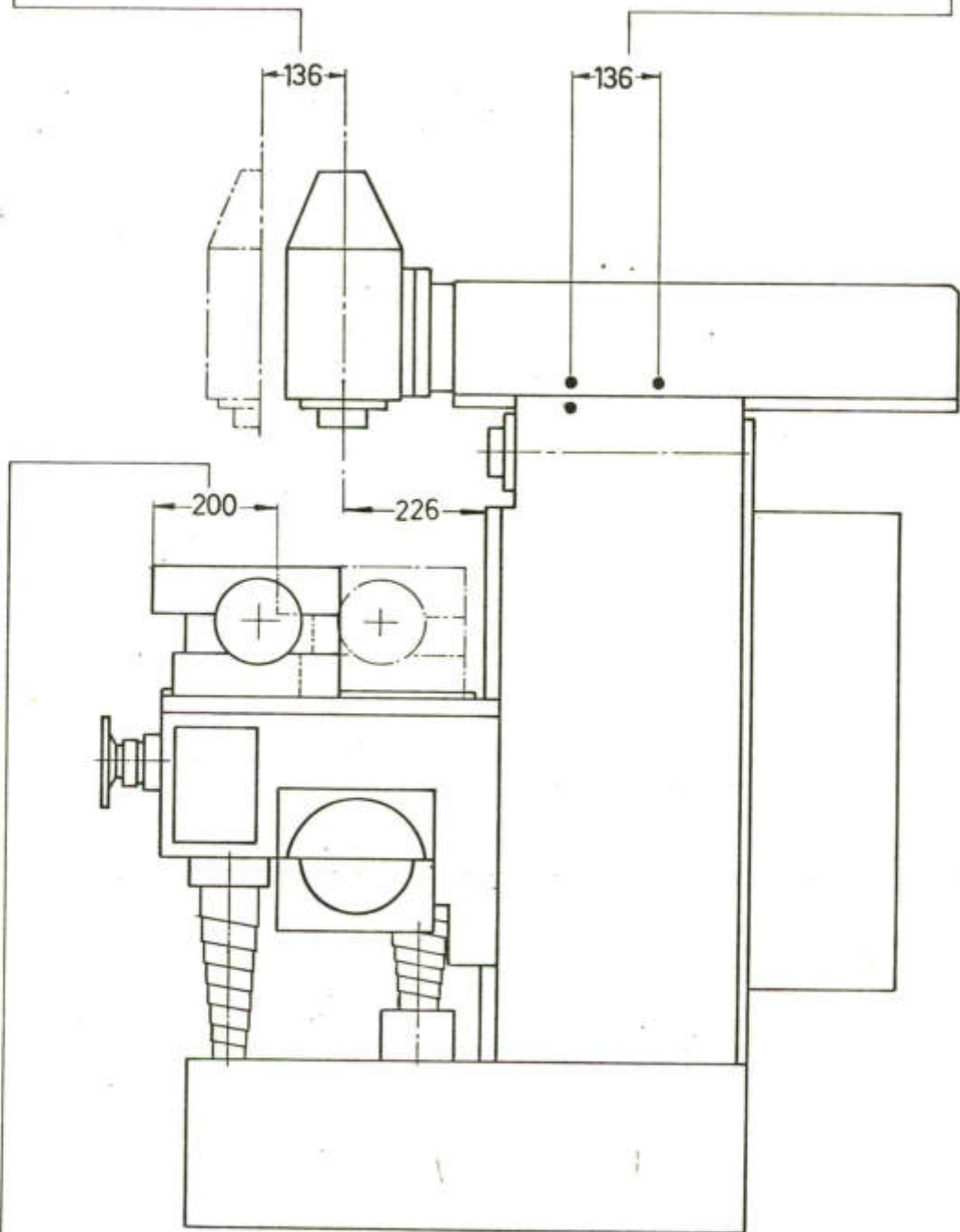


Fräserdorne

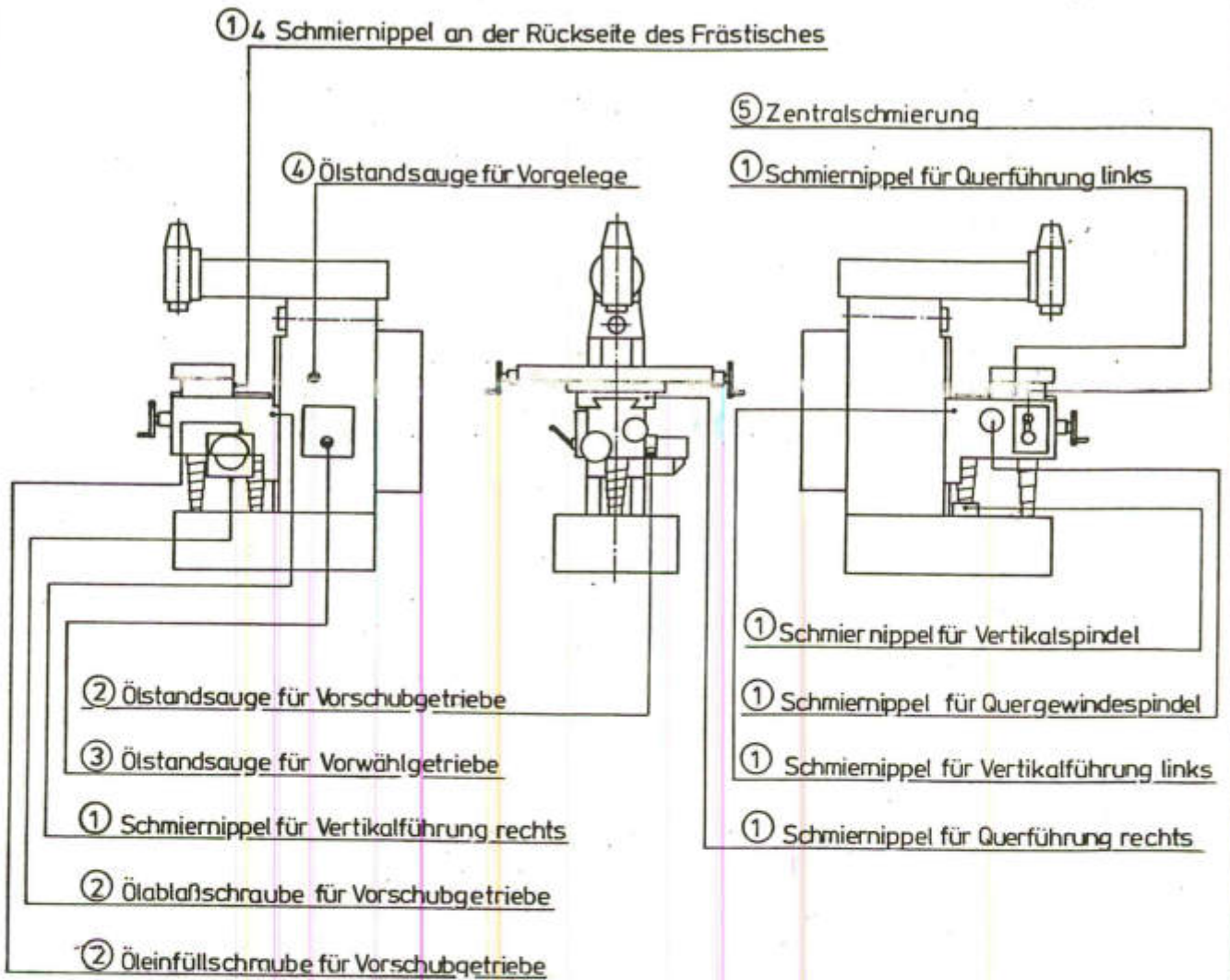
max. SK 40x400 mit Buchse oder SK40x315 mit Zapfen

Querweg des Frästisches

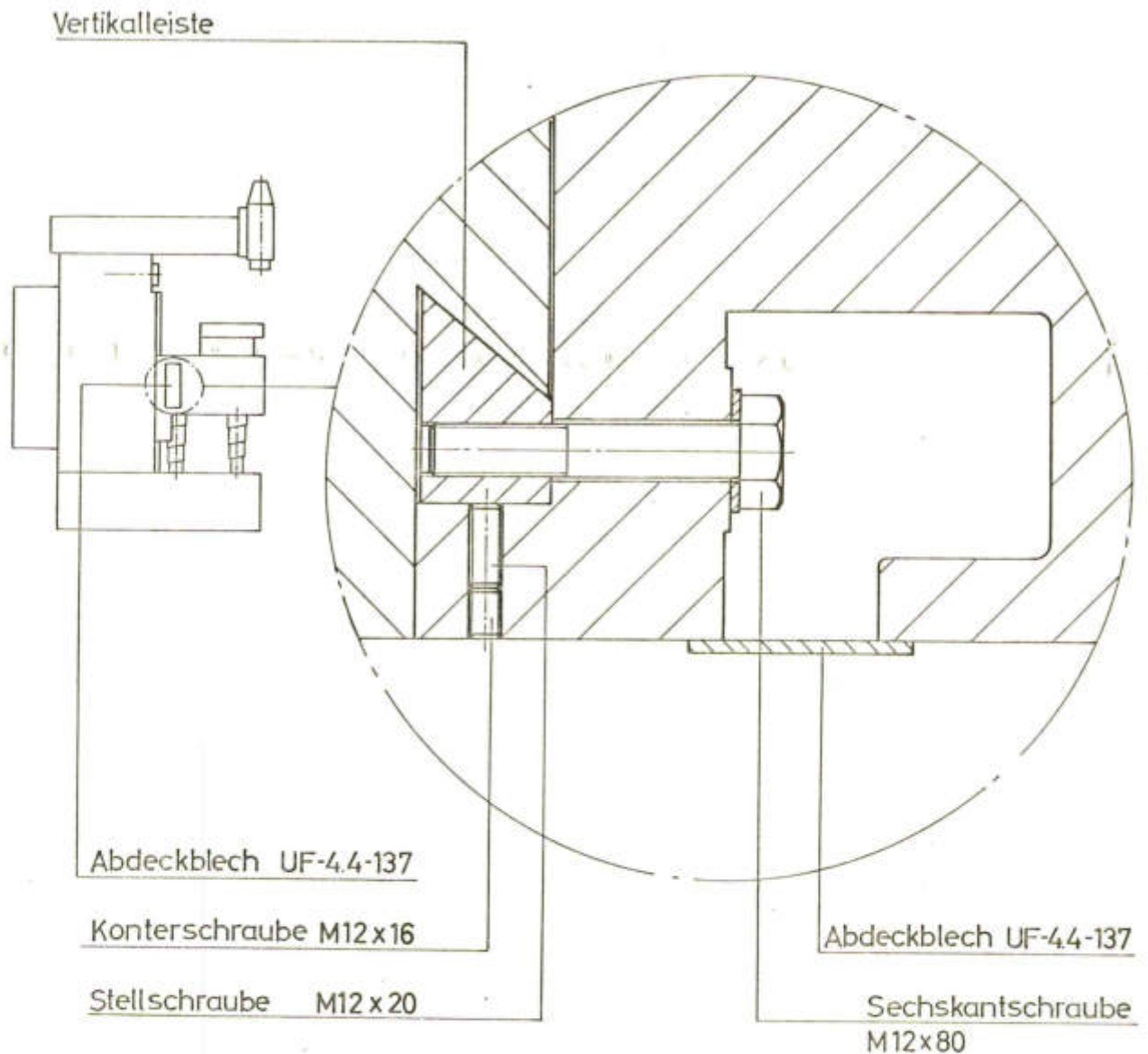
Der Verschieberegion des Oberschlittens mit angetriebenem Fräskopf wird durch die beiden Punkte angezeigt.



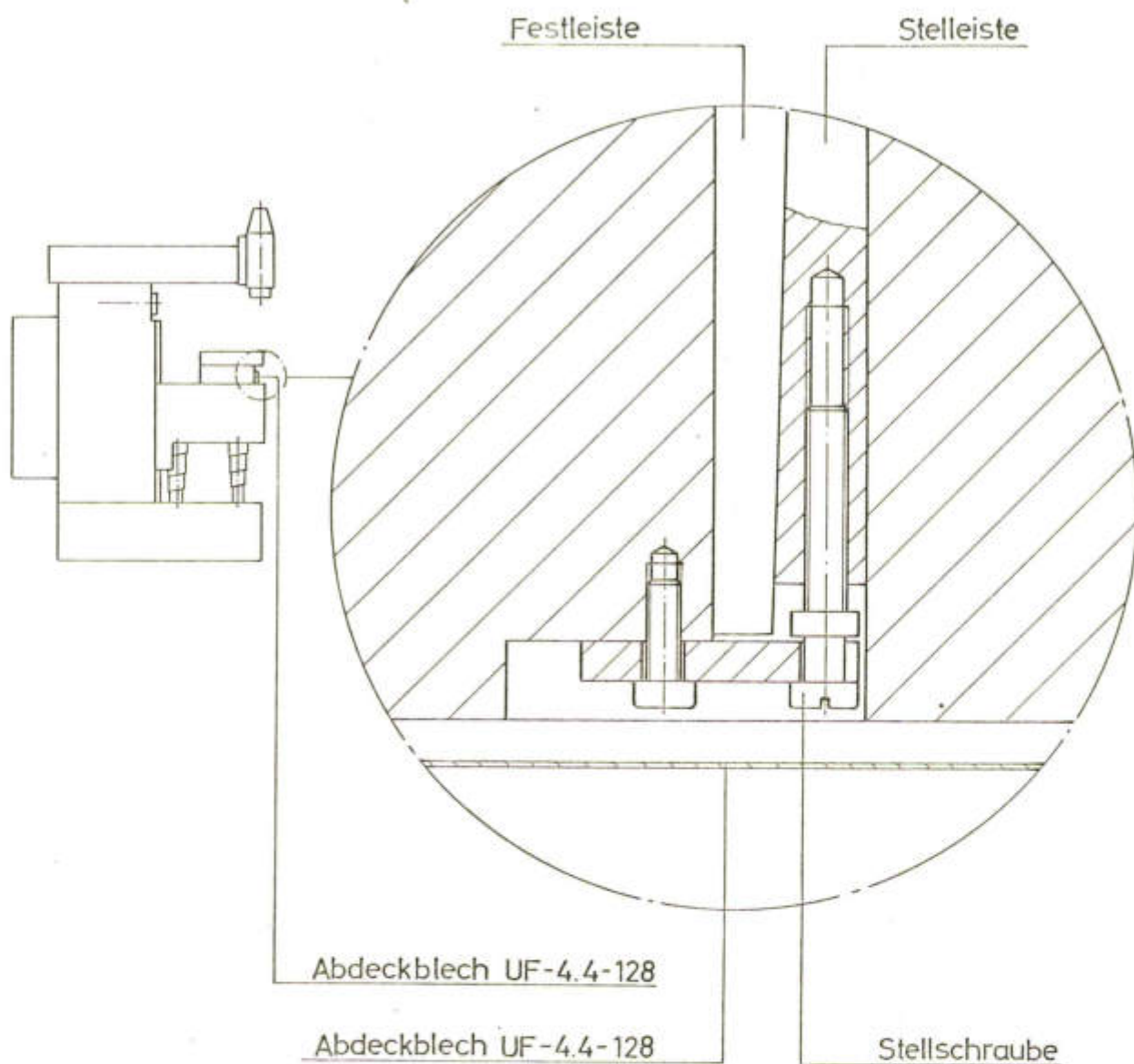
Querweg des Frästisches



Schmier- stelle	Schmier- häufigkeit	Schmierungsart	Schmierstoffmenge	Schmierstoff	DIN 51502	Bemerkung
①	Täglich	Ölschmiernippel	3-4 Hübe mit der Schmierstoffpresse	CASTROL MAGNA BTH 68	CGLP 68	siehe Bl. 30
②	Jährlich	Ölwechsel	0,65 Liter	CASTROL VARIO HDX	CL 46	siehe Bl. 30
③	Jährlich	Ölwechsel	0,50 Liter	CASTROL VARIO HDX	CL 46	siehe Bl. 43
④	Jährlich	Ölwechsel	3,00 Liter	CASTROL VARIO HDX	CL 46	siehe Bl. 43
⑤	Täglich	Zentralschmierung Handbedienung	5-6 Hübe	CASTROL MAGNA BTH 68	CGLP 68	Zusatzrüstung

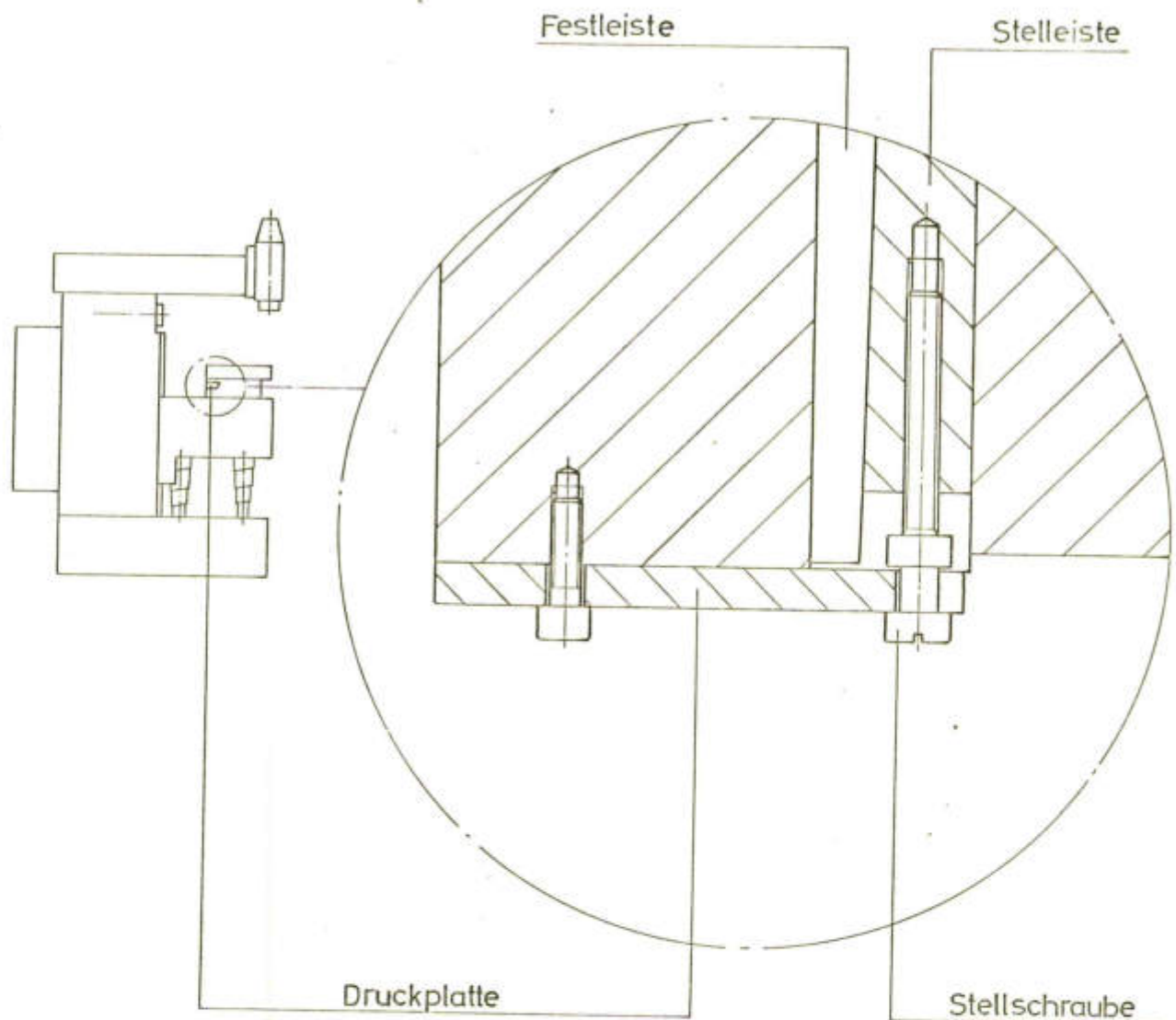


1. Abdeckblech UF-4.4-137 abnehmen.
2. Oberste Sechskantschraube M 12 x 80 lösen und wieder mit etwa 10 kp am Ringschlüssel anziehen.
3. Zweite Sechskantschraube M 12 x 80 von oben lösen und ebenfalls wieder gut anlegen. Nacheinander alle 5 Schrauben von oben nach unten lösen und wieder anziehen.
4. Die Konterschrauben M 10 x 12 entfernen.
5. Die Stellschrauben M 10 x 25 leicht nachstellen.
6. Die Konterschrauben M10 x 12 wieder eindrehen und anziehen.
7. Sechskantschraube M 12 x 80 festziehen.
8. Leichtgängigkeit des Schlittens durch Drehen am Vertikalhandrad überprüfen.



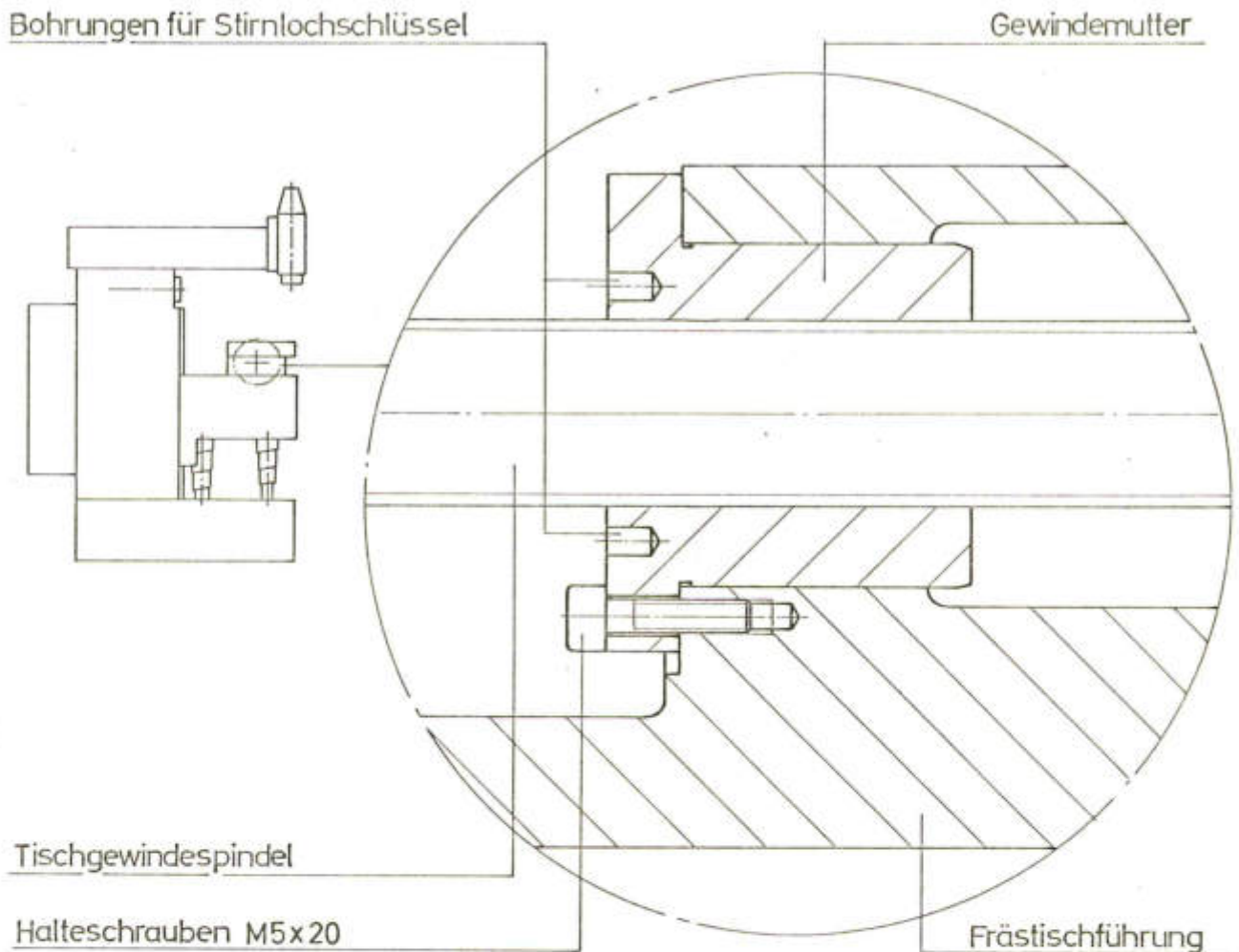
1. Abdeckblech UF-4.4-128 mit Filz abnehmen.
2. Konterschraube M 5 x 45 mit Innensechskant, (sie befindet sich schräg über der Stellschraube mit Schlitz) herausdrehen.
3. Mit der Stellschraube die Stelleiste gegen die Festleiste verschieben.
4. Mit der Innensechskantschraube M 5 x 45 wieder kontern.
5. Leichtgängigkeit des Schlittens durch Drehen am Querhandrad überprüfen.

Beim Nachstellen der Querleiste ist darauf zu achten, daß die Leiste nicht gegen das hintere Abdeckblech gedrückt wird. Wenn dies, nach mehrmaligem Nachstellen der Fall ist, muß die Leiste am hinteren Ende gekürzt werden.



Die Nachstelleinrichtung für die Längsleiste befindet sich unter dem Frästisch seitlich, links an der Frästischführung.

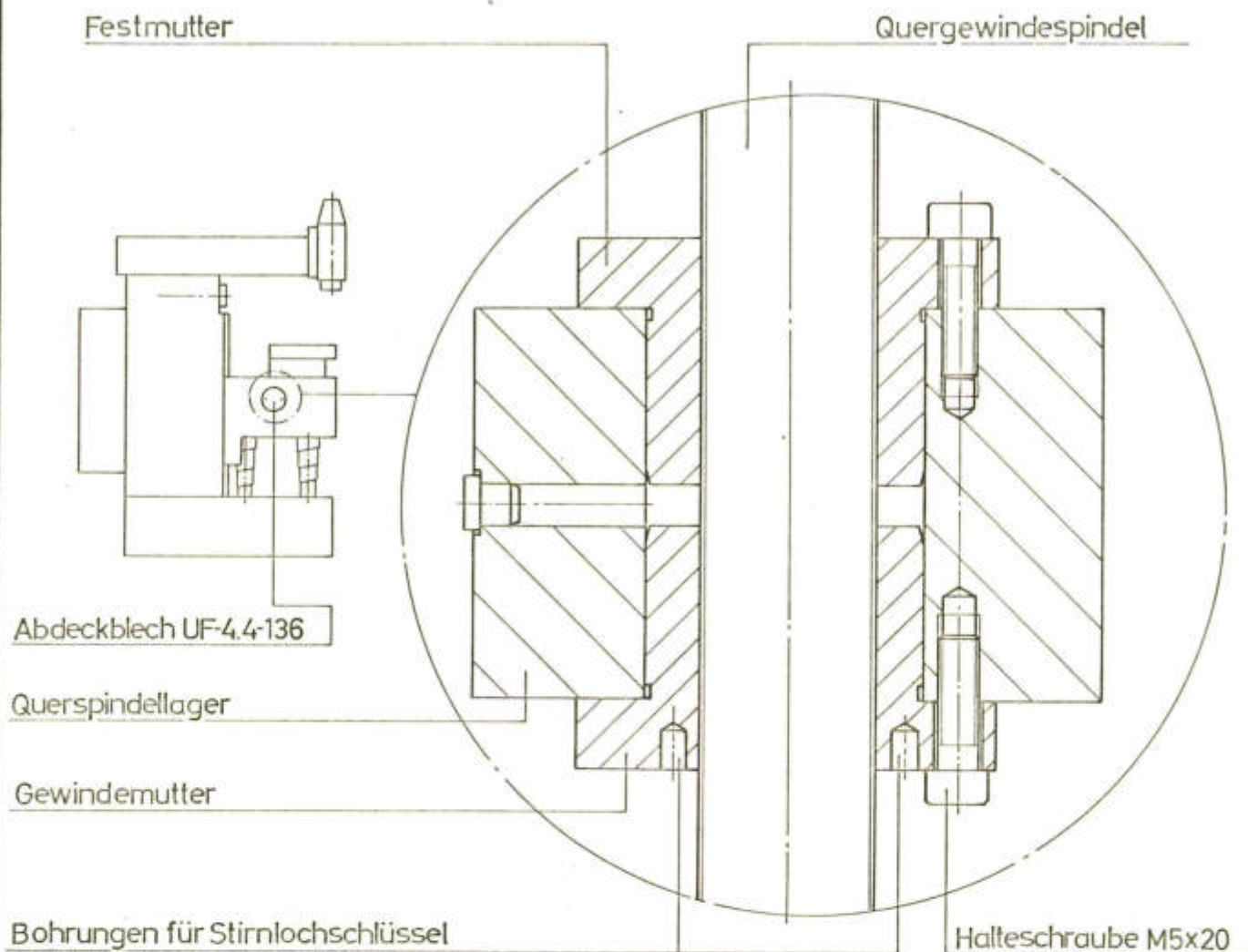
1. Kontaktschraube M 5 x 50 mit Innensechskant (sie befindet sich schräg über der Stellschraube mit Schlitz) herausdrehen.
2. Mit der Stellschraube die Stelleiste gegen die Festleiste verschieben.
3. Mit der Innensechskantschraube M5 x 50 wieder kontern.
4. Leichtgängigkeit des Frästisches durch Drehen am Längshandrad überprüfen.



Die Gewindemutter befindet sich in der Tischführung unter dem Frästisch links. Die Nachstellmutter ist direkt zugänglich.

1. Halteschrauben M 5 x 20 lösen.
2. Mit einem Stirnlochschlüssel wird die Gewindemutter durch Verdrehen nachgestellt.
3. Halteschrauben M 5 x 20 wieder fest anziehen.
4. Leichtgängigkeit des Frästisches durch Drehen am Längshandrad überprüfen.

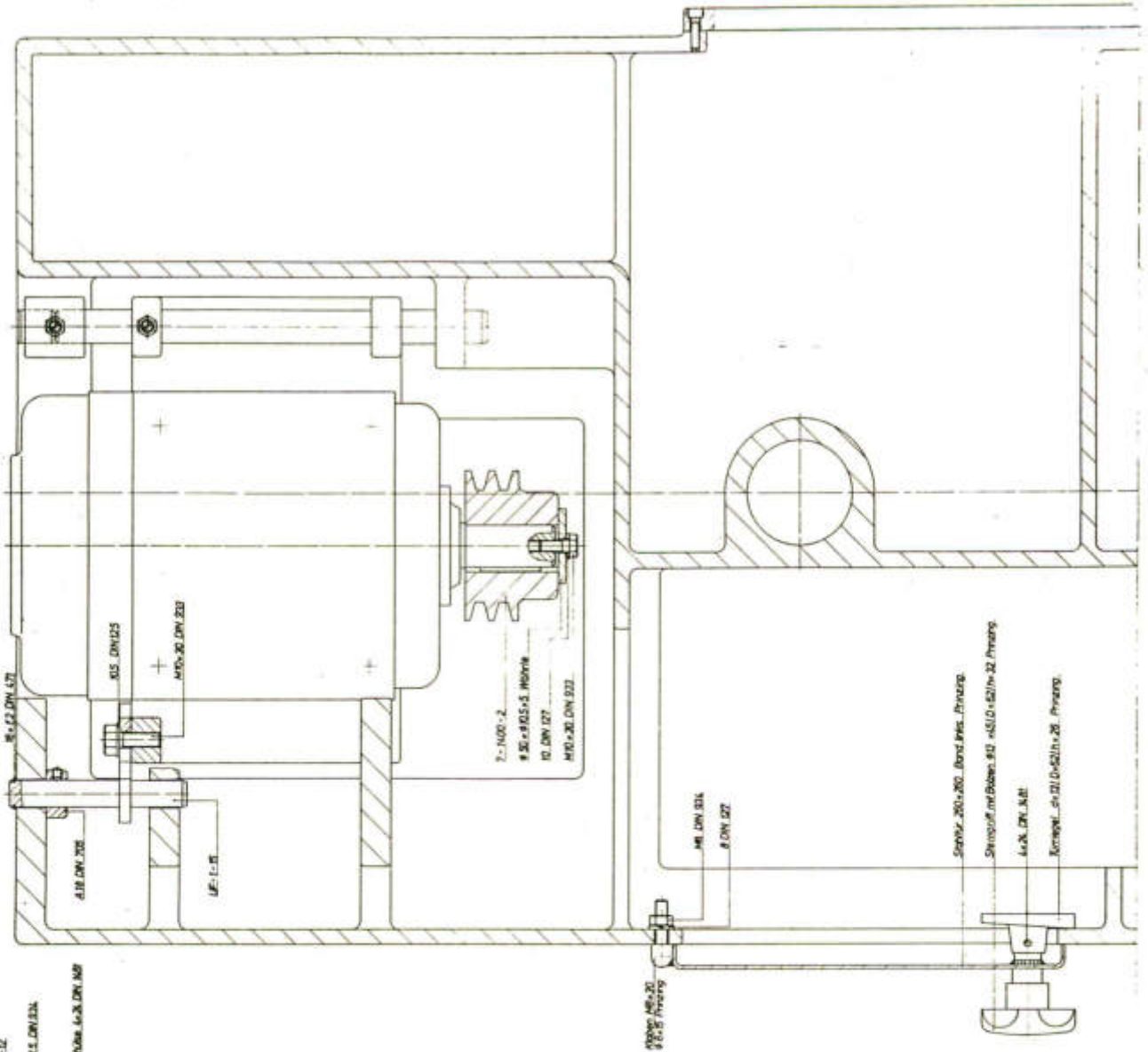
Wenn die Langlöcher für die Halteschrauben nach mehrmaligen Nachstellen ausgenutzt sind, kann mit Hilfe der Festmutter auf der anderen Seite der Tischführung die Gewindemutter so eingestellt werden, daß die Langlöcher wieder benutzt werden können.



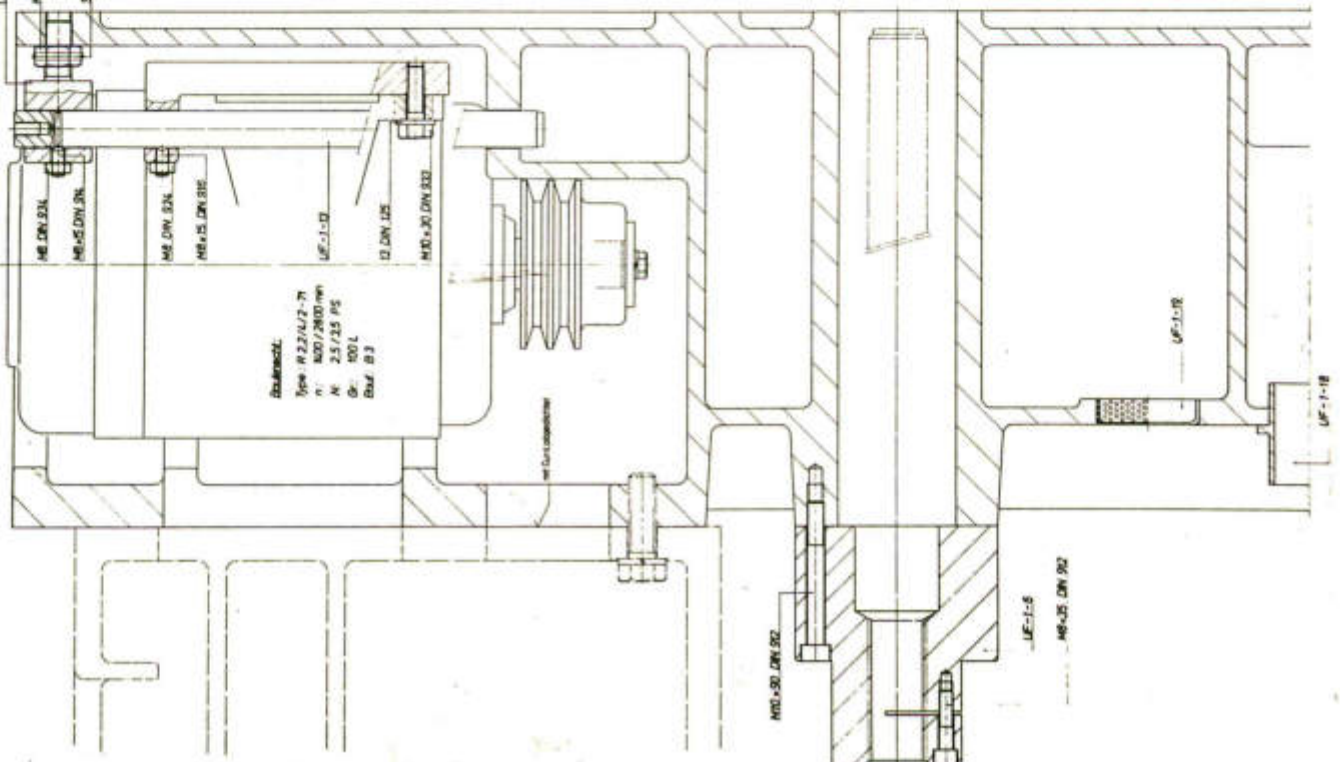
1. Abdeckblech UF-4.4-136 seitlich am Winkel abnehmen.
2. Durch Drehen am Querhandrad das Querlager so einstellen bis es durch die entstandene Öffnung sichtbar wird.
3. Halteschrauben M 5 x 20 lösen .
4. Mit einem Stirnlochschlüssel wird die Gewindemutter durch Verdrehen nachgestellt.
(Die Gewindemutter kann auch von unten in der Winkelkonsole erreicht werden.)
5. Halteschrauben M 5 x 20 wieder fest anziehen.
6. Leichtgängigkeit des Frästisches durch Drehen am Querhandrad überprüfen.

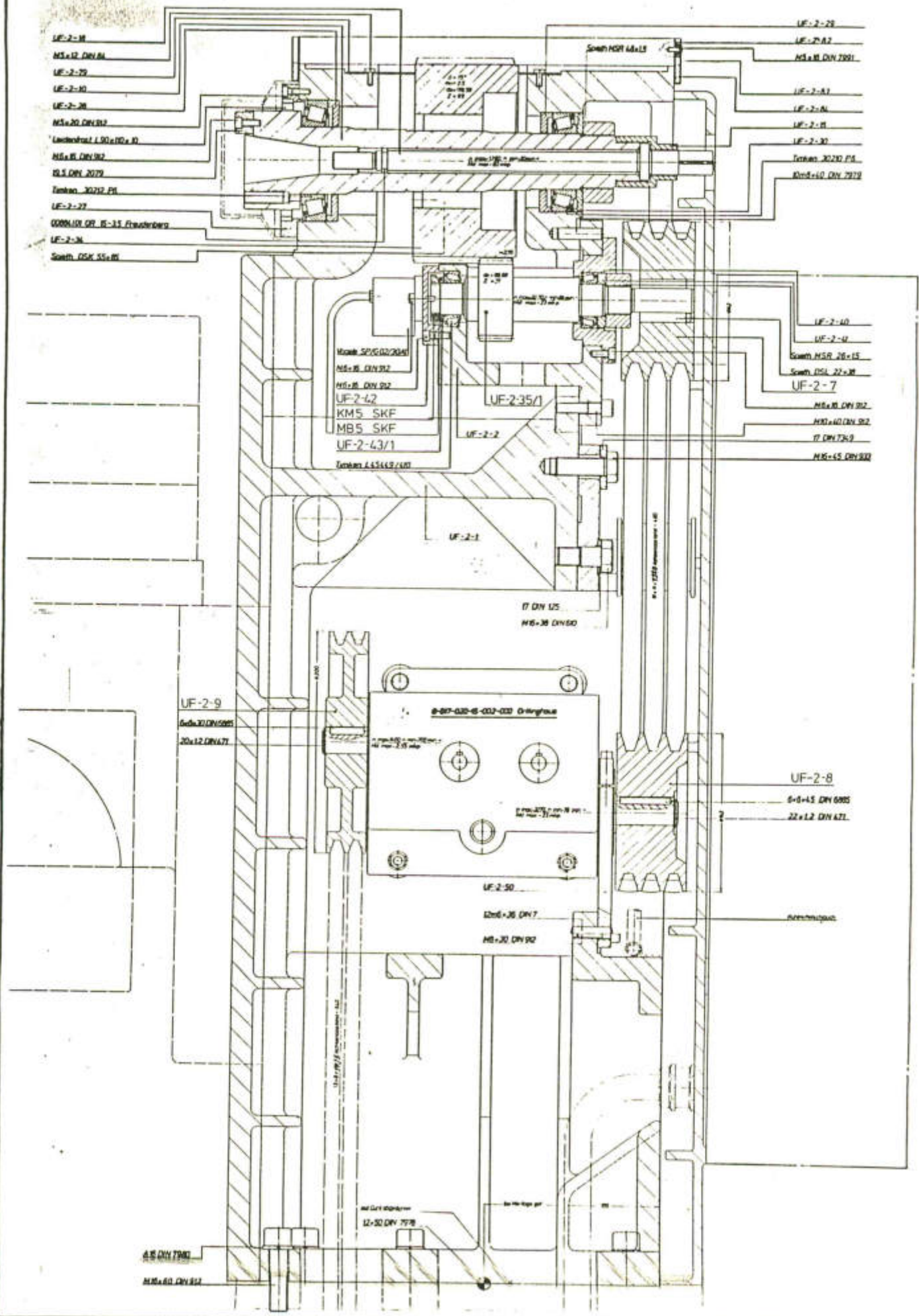
Wenn die Langlöcher für die Halteschrauben nach mehrmaligen Nachstellen ausgenutzt sind, kann mit Hilfe der Festmutter auf der anderen Seite des Querlagers die Gewindemutter so eingestellt werden, daß die Langlöcher wieder benutzt werden können.

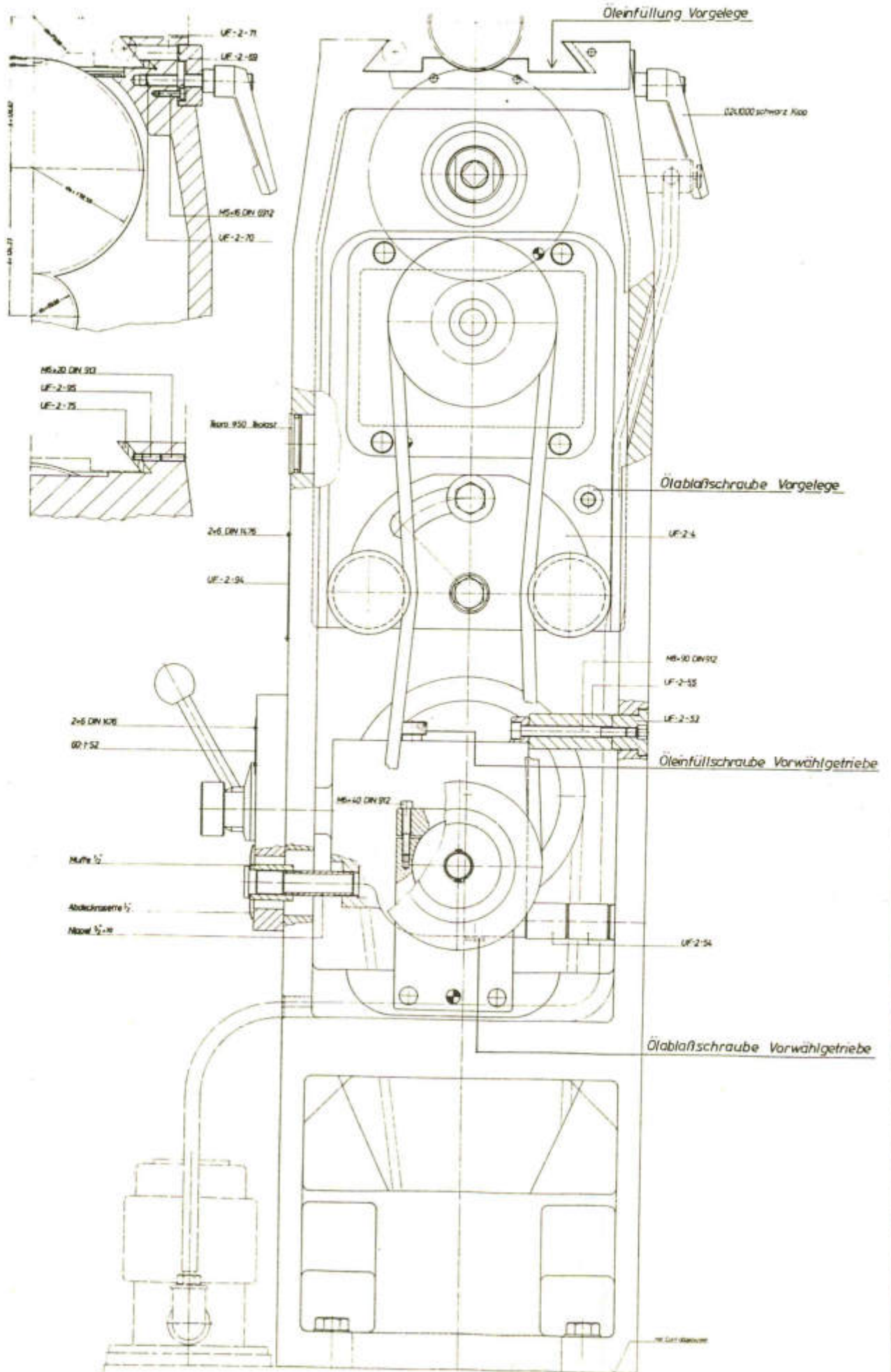
Schnitt A-B

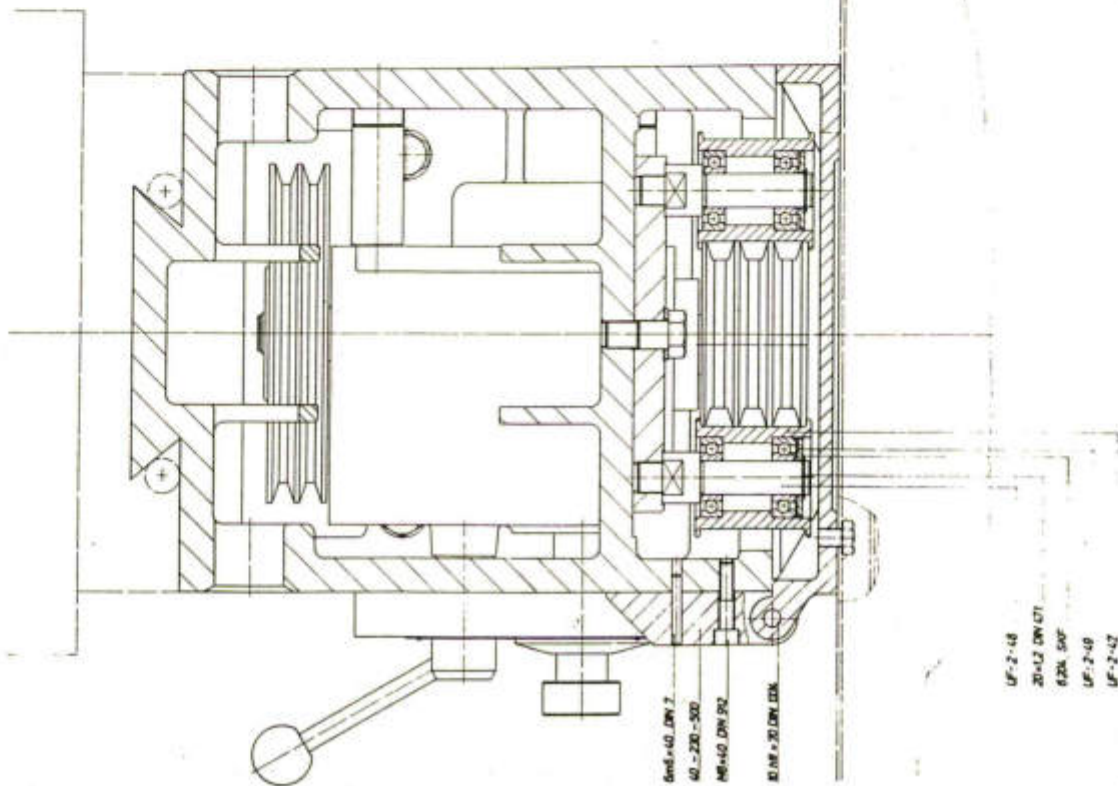
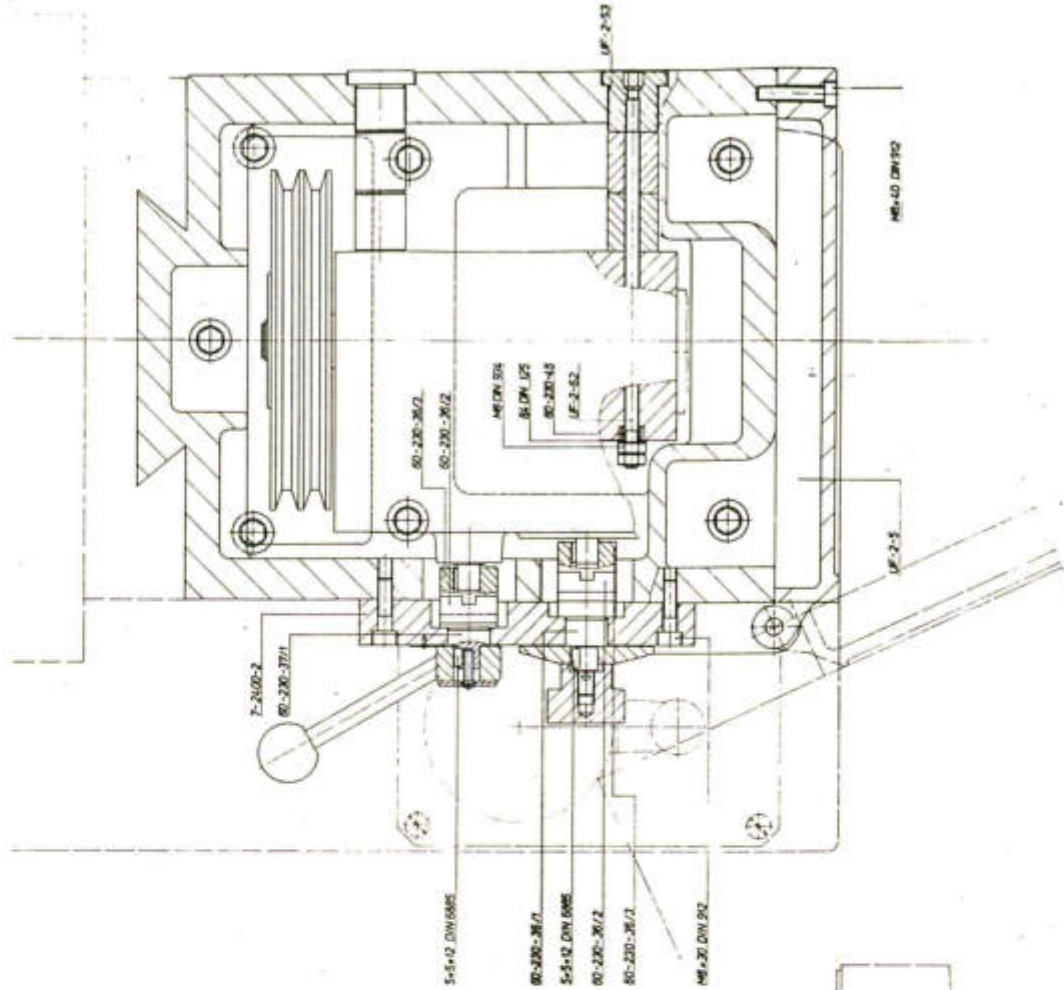


Schnitt C-D

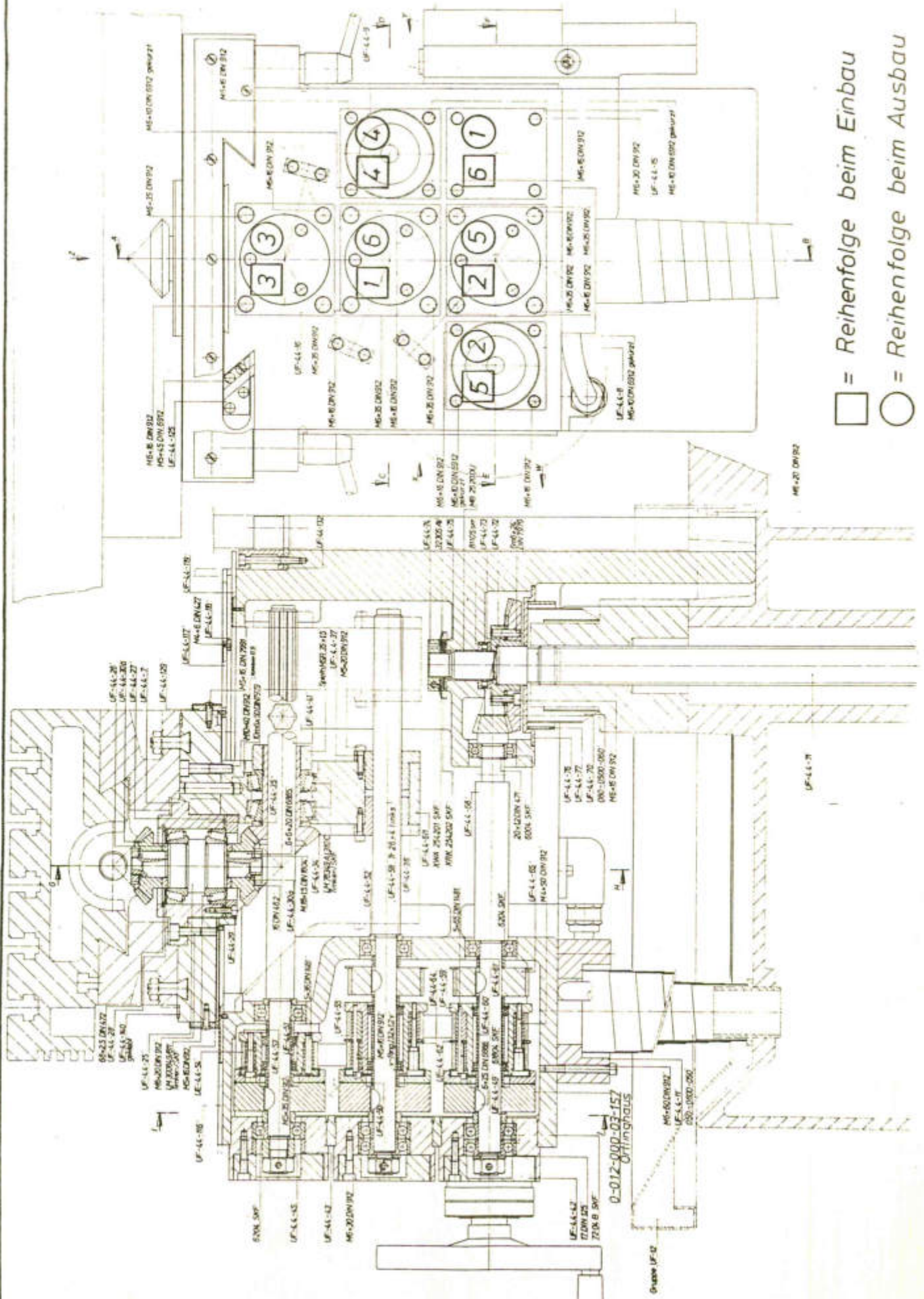








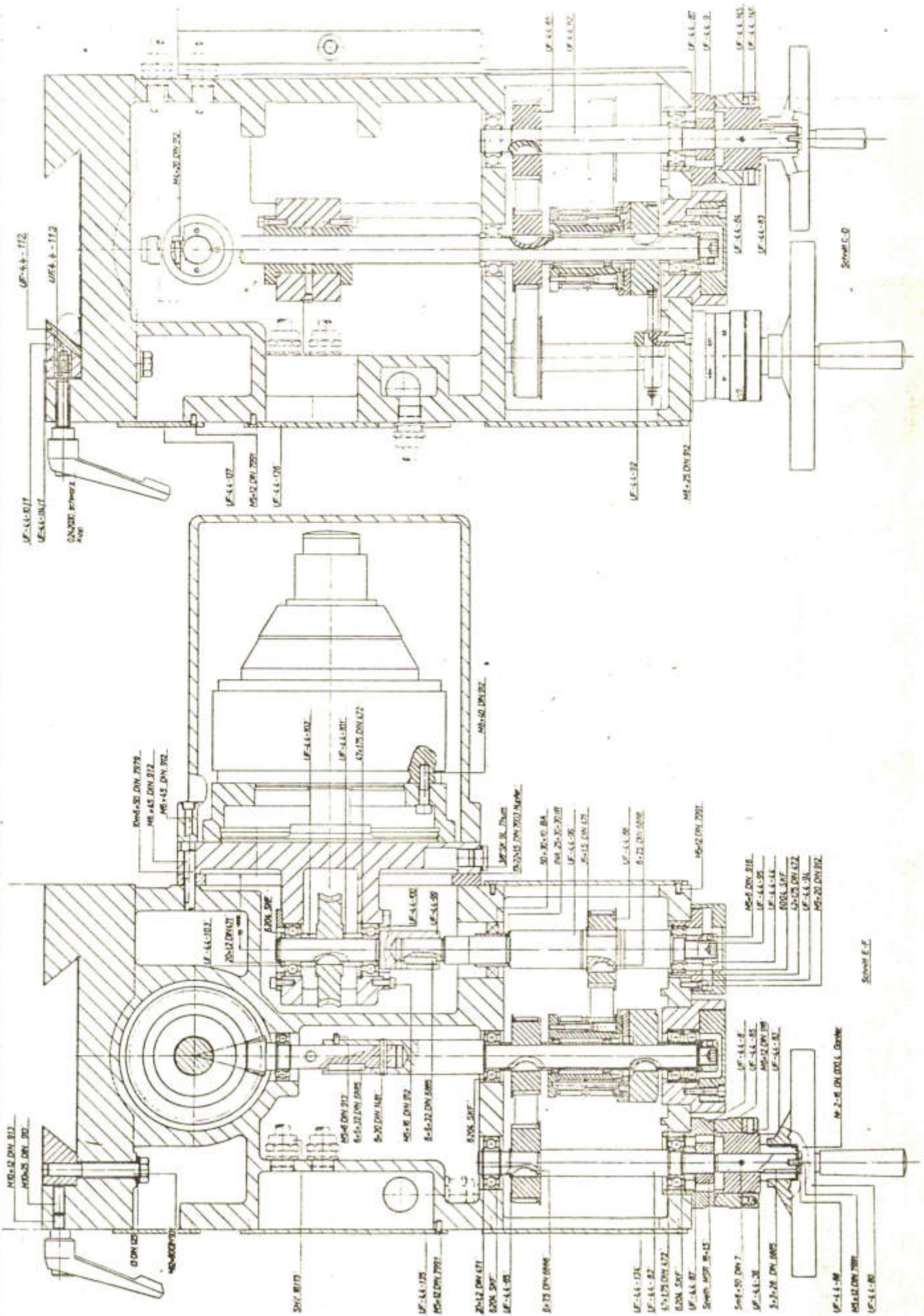
= Reihenfolge beim Einbau
 = Reihenfolge beim Ausbau

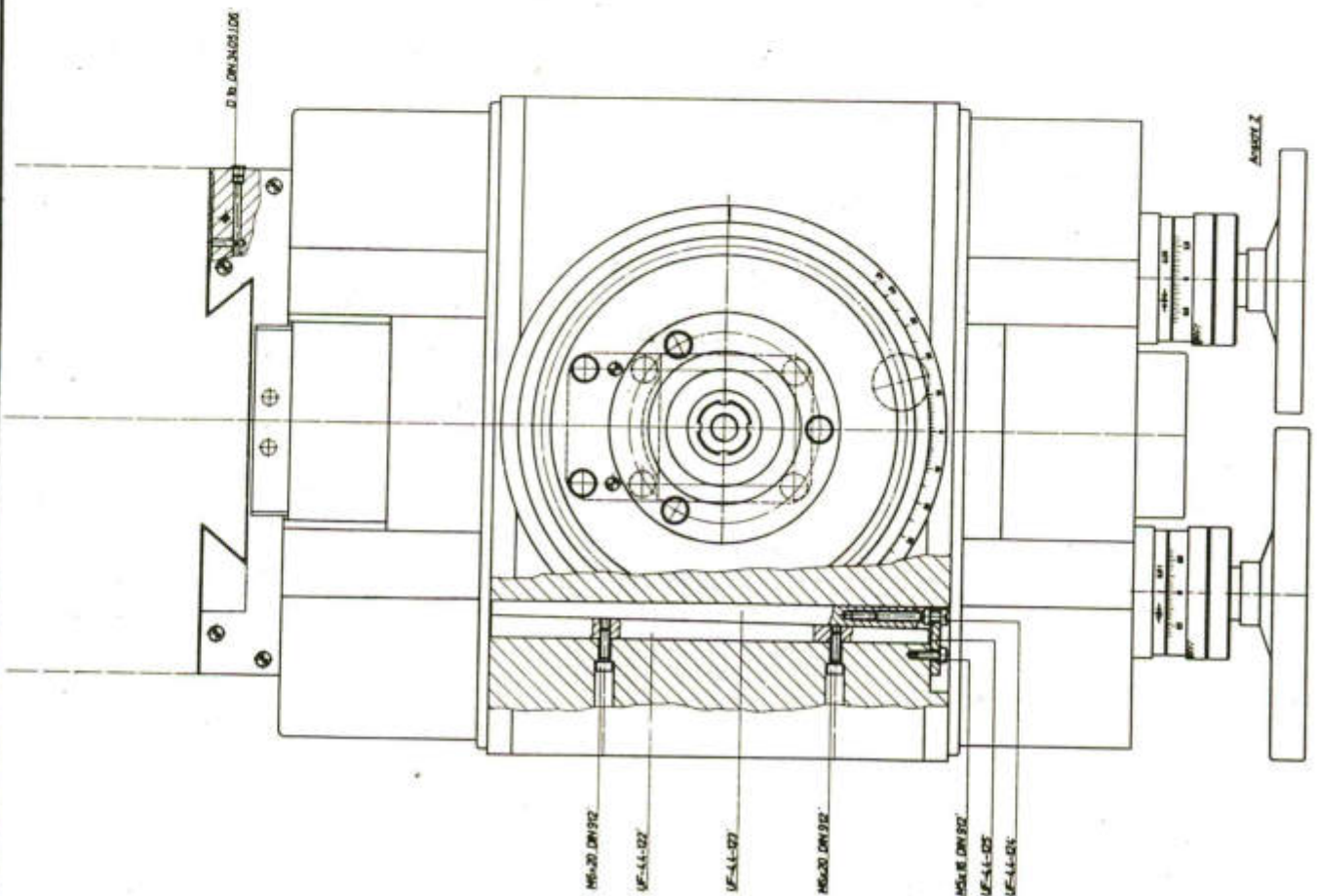
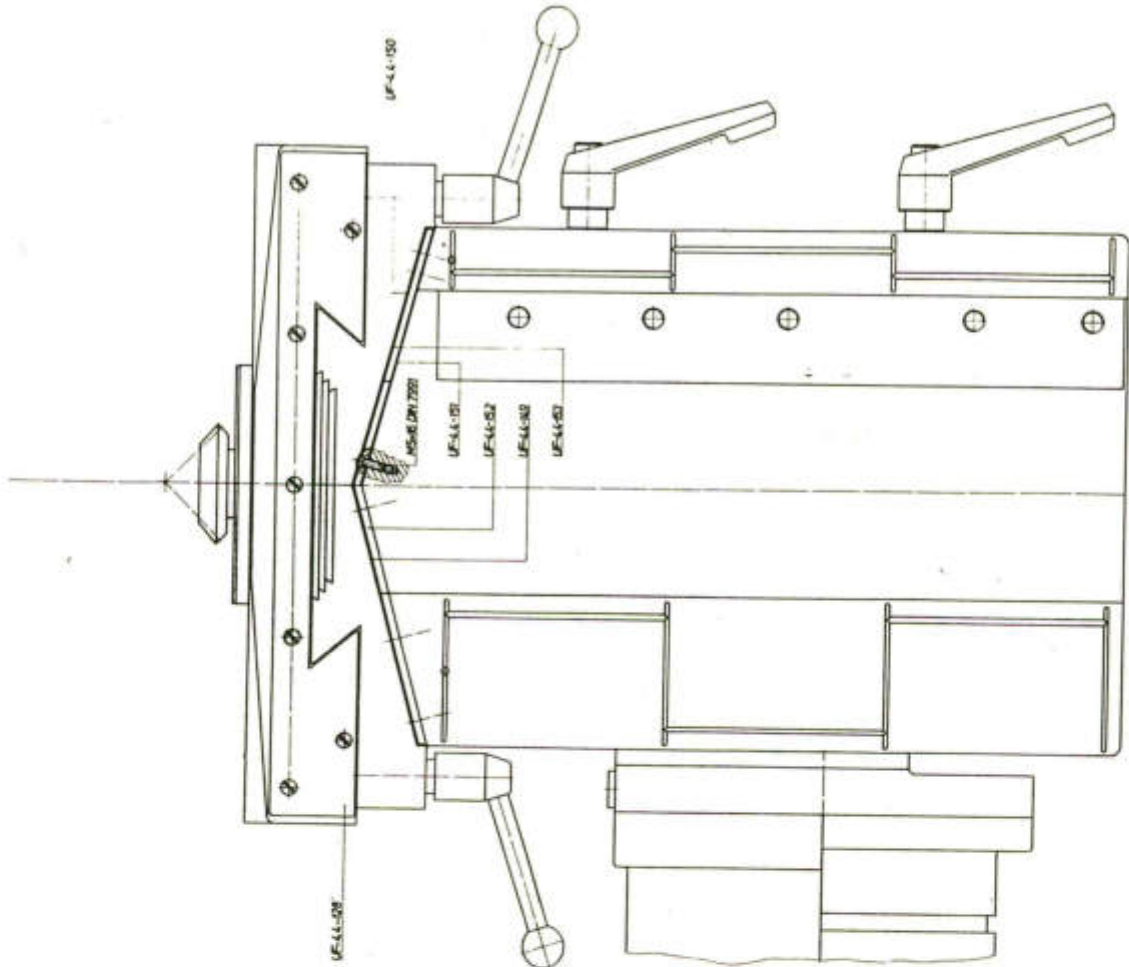


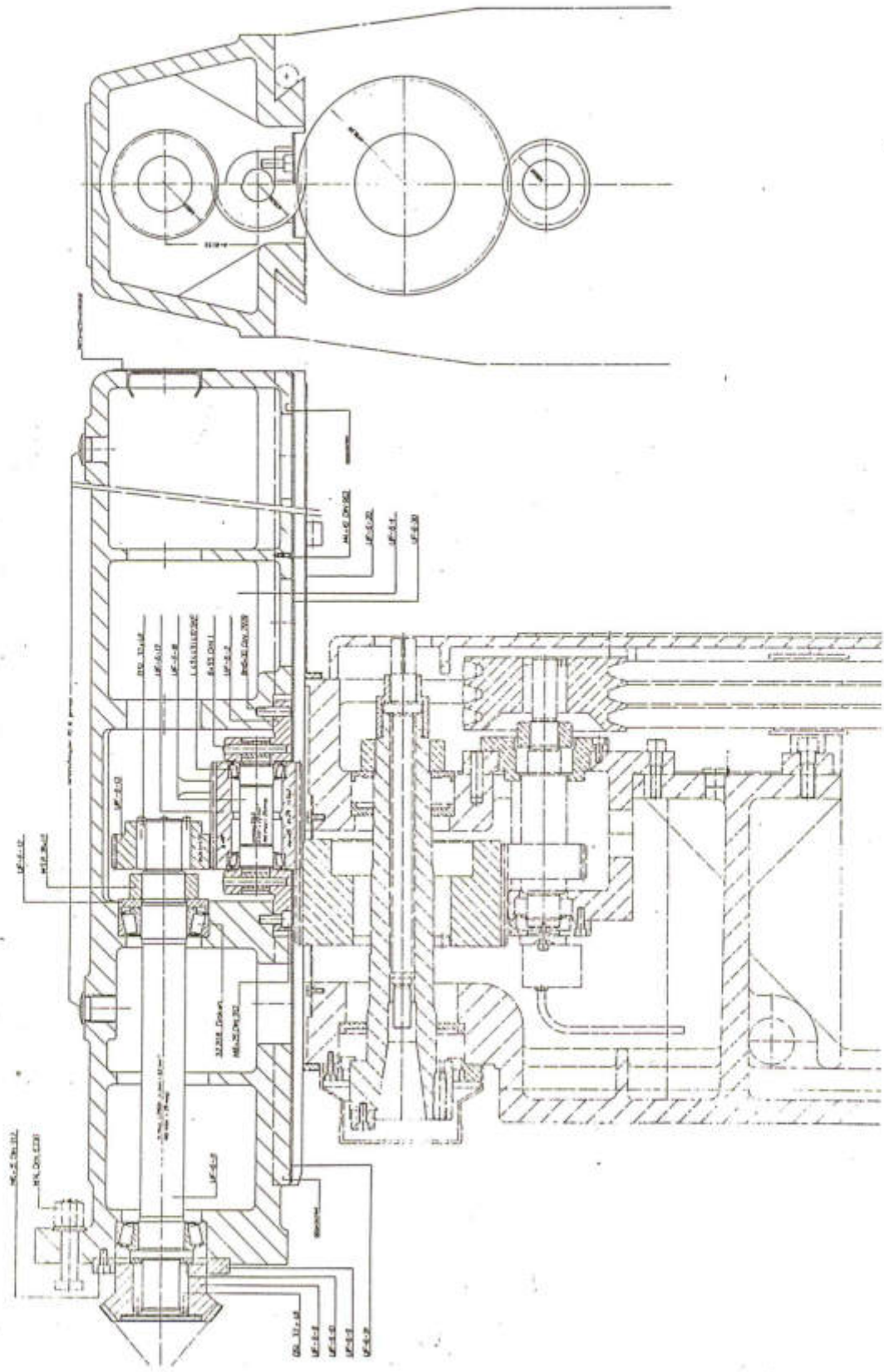
Winkelkonsole

UF 6/1K

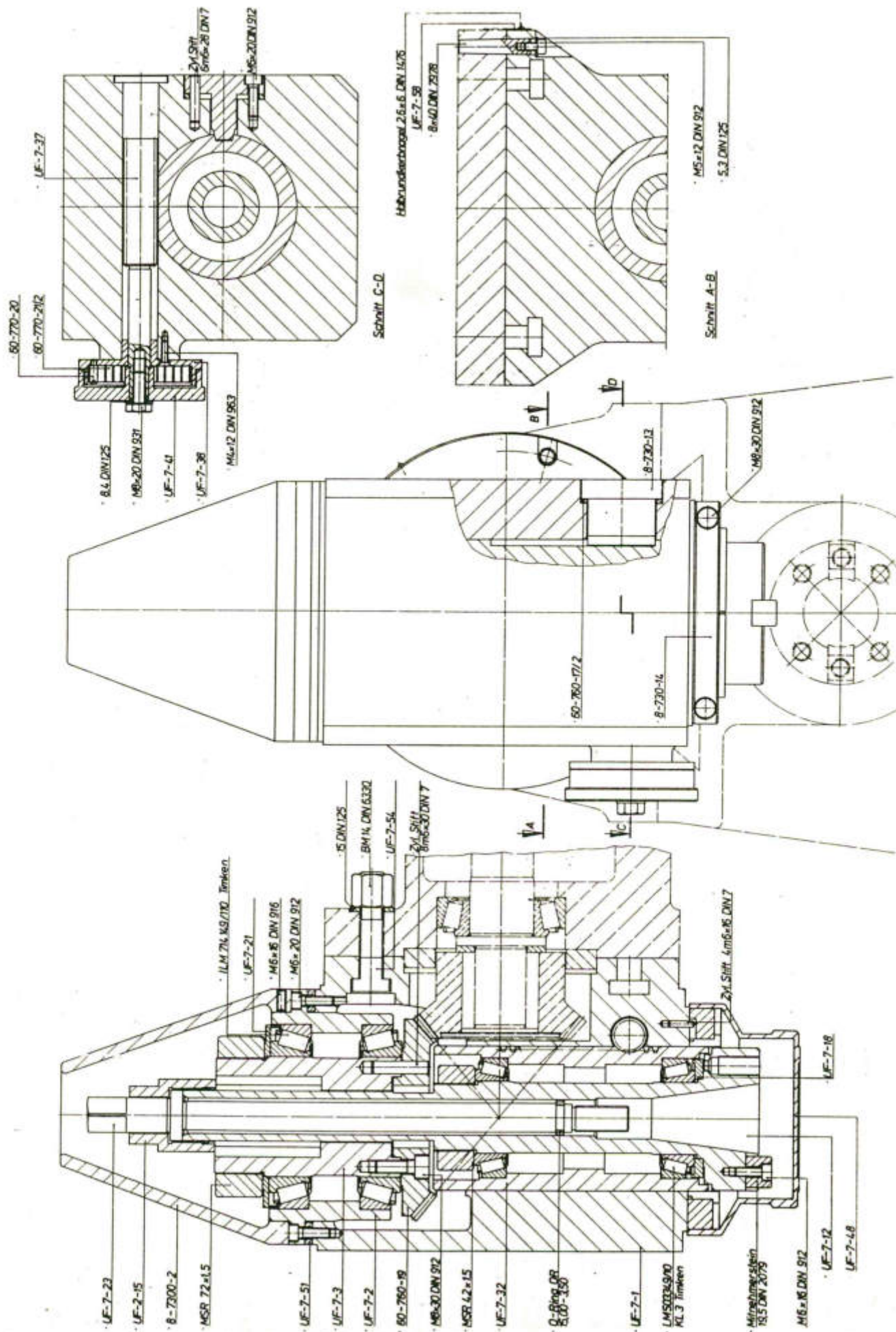
Blatt 46







KUNZMANN



Das Grundprogramm hat auf der Längsachse folgende Bewegungsabläufe:

1. Im Eilgang bis vor den Fräser,
2. mit stufenlos regelbarem Vorschub fräsen,
3. im Eilrücklauf wieder in die Ausgangsposition zurück.

Das Grundprogramm kann wahlweise von rechts nach links oder von links nach rechts ablaufen.

Einrichten des Grundprogramms: Werkstück rechts von der Frässpindel

1. Werkstück und Fräser einspannen.
2. Frästisch mit Werkstück in den benötigten seitlichen Abstand zum Fräser verfahren. (Platz zum Werkstückwechsel.)
3. Nocken auf der 1. Bahn so einstellen, daß der entsprechende Stößel am Endschalter gedrückt ist.
4. Frästisch an den Fräser soweit heranzufahren, daß zwischen der zu fräsenden Fläche und dem Fräser etwa 5mm Abstand ist.
5. Nocken auf der 2. Bahn so einstellen, daß der entsprechende Stößel am Endschalter gedrückt ist.
6. Frästisch soweit verfahren, daß die zu fräsende Fläche ca. 5 mm überquert ist.
7. Nocken auf der 3. Bahn so einstellen, daß der entsprechende Stößel am Endschalter gedrückt ist.
8. Frästisch wieder in Ausgangsposition zurückfahren, so daß der Stößel in der 1. Bahn gedrückt ist.
9. Programmwahlschalter seitlich am Schaltschrank auf die gewünschte Bewegungsrichtung stellen.
10. Der Programmablauf wird mit der "Eilgang/Programm"-Taste vorne am Steuerpult gestartet. Der Fräser wird automatisch mit eingeschaltet. Dabei sind Fräserdrehzahl und Drehrichtung zu beachten.

Der Programmablauf kann in jeder Phase durch Drücken des "NOT-AUS"-Tasters unterbrochen werden. Beim erneuten Starten des Programmablaufes müssen die Bedingungen von Punkt 8 erfüllt sein.

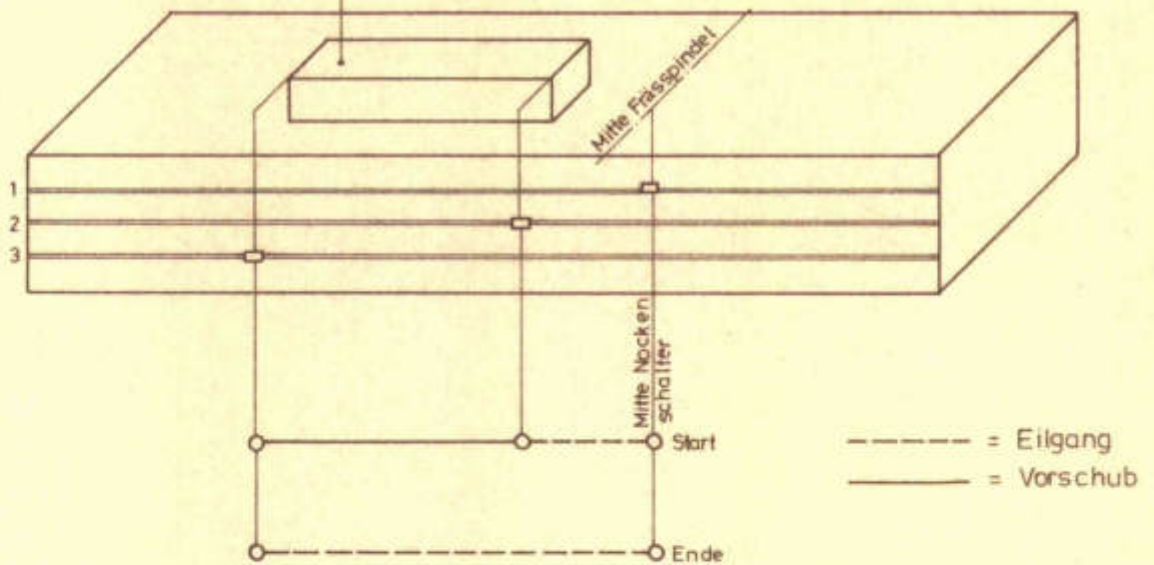
Nockenbelegungsplan

für Grundprogramm P1

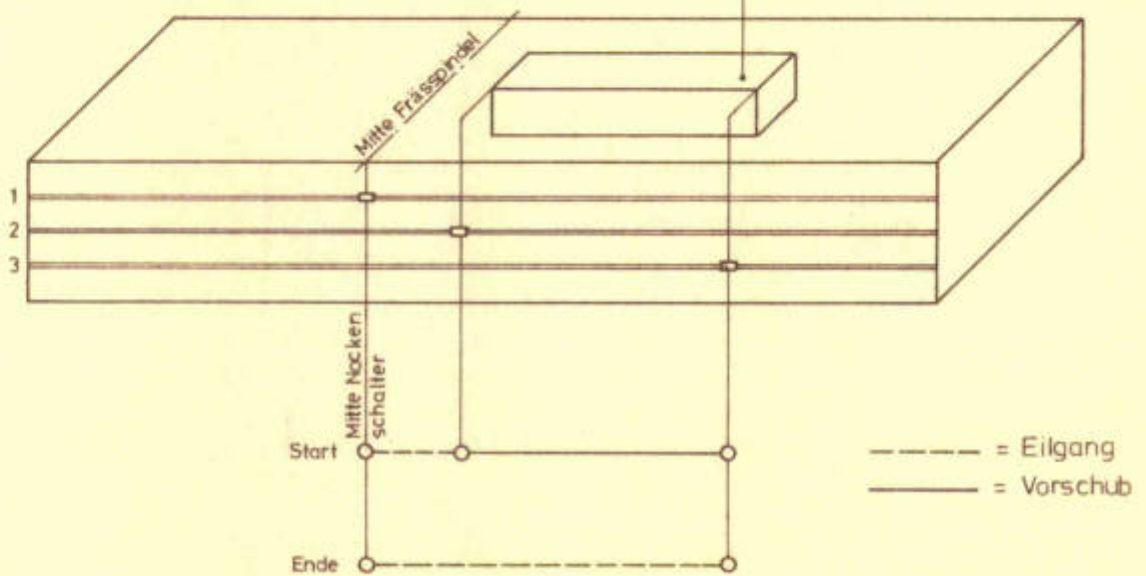
UF6/1K

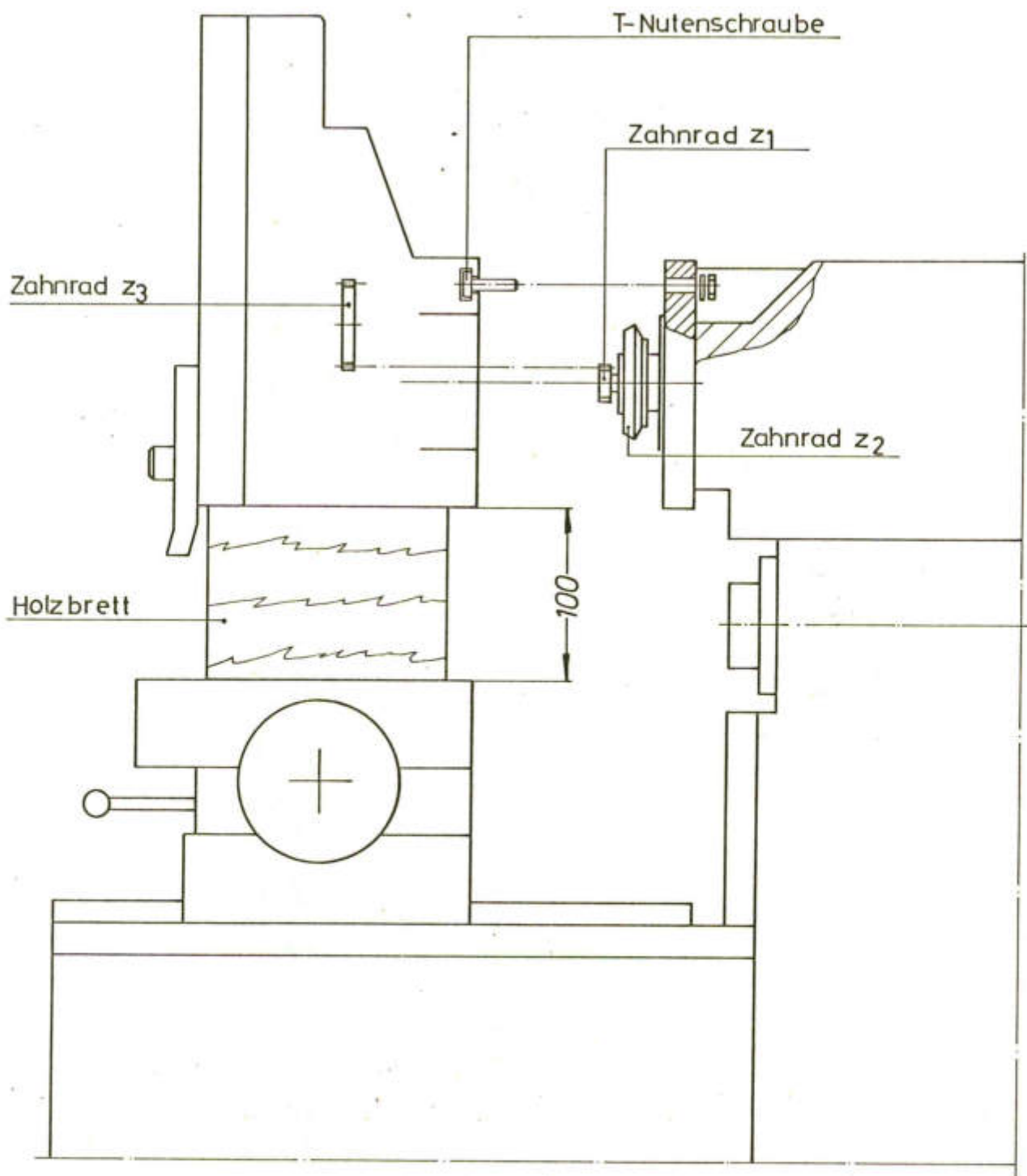
Blatt: 76

Werkstück links von der Frässpindel

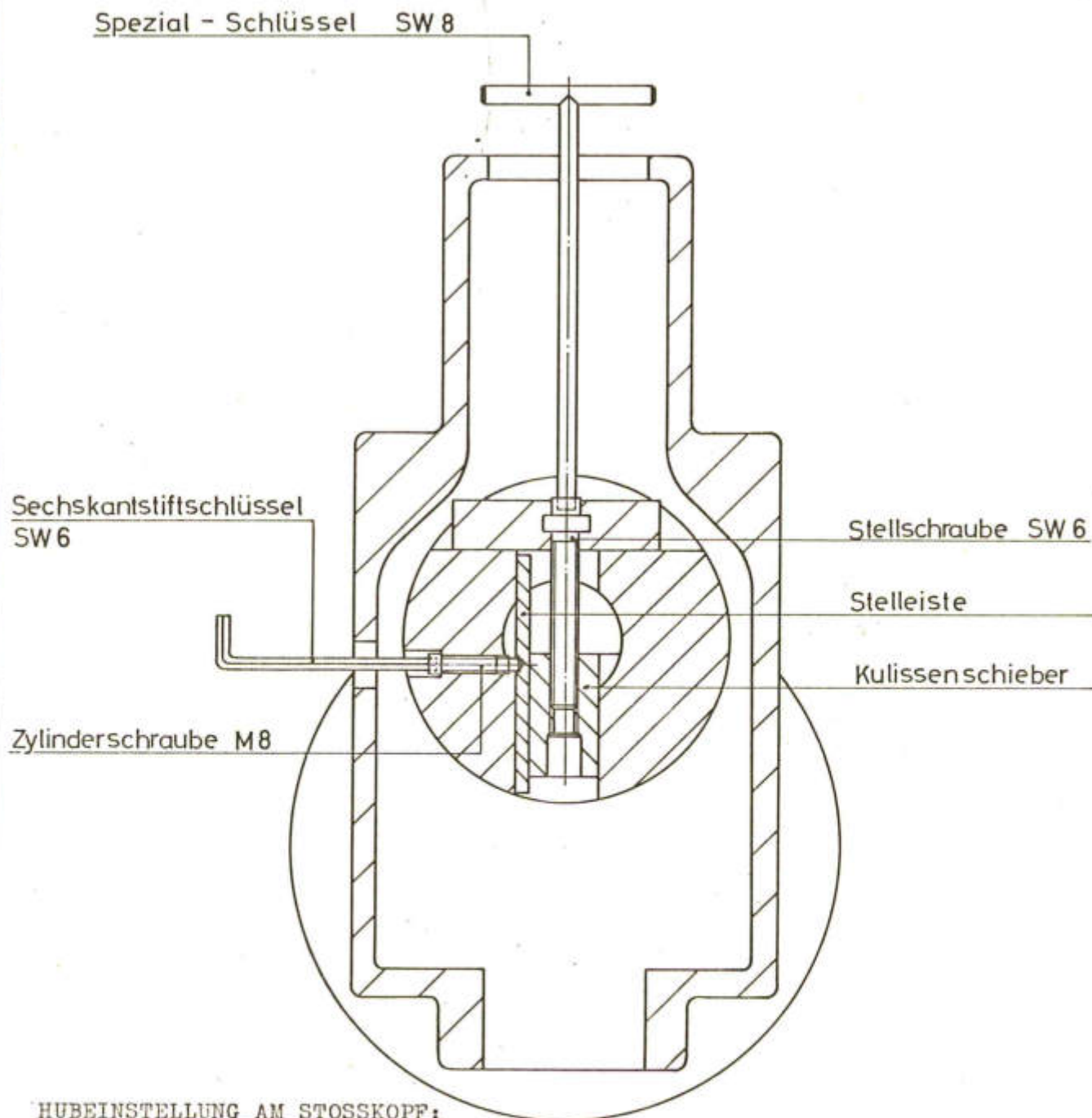


Werkstück rechts von der Frässpindel





1. Muttern für Kopfbefestigung am Gegenhalterflansch lösen und den Vertikalfräskopf abnehmen.
 2. Zahnrad z_1 mit einer Zylinderschraube M8x40 DIN 912 (dazu ein Feder-ring A8 DIN 127) und drei Zylinderstiften 6m6x24 DIN 7979 auf Zahnrad z_2 montieren.
 3. Stoßkopf mit eingebauten T-Nutenschrauben auf den Frästisch aufsetzen. (Holzbrett ca. 100 mm stark unterlegen) und an den Gegenhalterflansch heranfahren.
 4. Stoßkopf an den Gegenhalter drücken, T-Nutenschrauben durch die Bohrung stecken und mit den Muttern anziehen.
- Zahnrad z_1 und z_3 sind im Eingriff, der Stoßkopf ist betriebsbereit.



HUBEINSTELLUNG AM STOSSKOPF:

1. Den Stoßschieber verstellen bis die Einstellspindel mit Innensechskant SW 8 durch die seitliche Bohrung am Stoßkopf sichtbar wird.
2. Mit Spezial-Schlüssel SW 6 wird die Zylinderschraube M 8 gelöst. (Stelleiste ist frei)
3. Mit Sechskantstiftschlüssel SW 8 kann die Hublänge durch Verstellen des Kulissenschiebers eingestellt werden.
4. Nach dem Einstellen der Hublänge muß die Zylinderschraube M 8 wieder fest angezogen werden.