

Ablashhähne aus Kunststoff

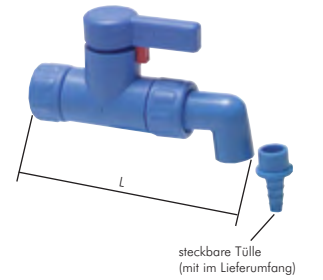
PN 2

Werkstoffe: Gehäuse: Polypropylen, Dichtungen: PTFE, medienberührende Teile: PP, PE & PTFE
Temperaturbereich: +5°C bis max. +40°C
Einsatzbereiche: Getränke, Lebensmittel, Wasser, Öl, Chemikalien*

Vorteile: • Absolut dichtschließend, der drehbare Überwurfmutter-Anschluss garantiert eine senkrechte Position des Hahns. Der drehbare Auslauf verhindert das Nachtropfen des Mediums. Die mitgelieferte Reduzier-Auslauf-tülle ermöglicht das Befüllen von Flaschen.

Typ	G	DN	L	Auslauf
KHAF 34 PP	G 3/4" (IG)	12	120	Ø 6 oder Ø 20

* Benutzen Sie bitte unsere Beständigkeitsempfehlung in der Tabellensammlung ab Seite 1042



Ablass-Kugelhähne aus Kunststoff

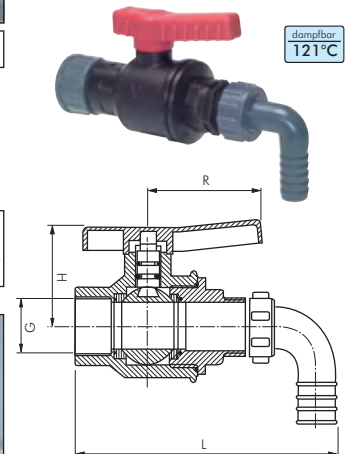
PN 4

Werkstoffe: Gehäuse und Kugel: Polypropylen, Dichtungen: PTFE, medienberührende Teile: PP, PE & PTFE
Temperaturbereich: +5°C bis max. +80°C
Betriebsdruck: 4 bar bei +20°C
Einsatzbereiche: Lebensmittel, Wasser, Öl, Chemikalien (auch für kristallisierende Medien geeignet)*

Vorteile: • Der drehbare Überwurfmutter-Anschluss garantiert eine senkrechte Position des Hahns.

Typ	G	DN	L	H	R	Auslauf Standard	Auslauf mit Tülle
KHA 34 PP	G 3/4" (IG)	20	155	78	55	3/4" (AG)	Ø 16

* Benutzen Sie bitte unsere Beständigkeitsempfehlung in der Tabellensammlung ab Seite 1042



Fasshähne selbstschließend (mit Federkraft) aus Messing

Werkstoffe: Körper: Messing, Dichtung: NBR
Temperaturbereich: 0°C bis max. +75°C
Einsatzbereiche: Petrochemische Flüssigkeiten

Typ	G	DN	Auslauf
KHFA 34 MS	G 3/4" (AG)	10	Ø innen



Fassadapter für Ablashhähne

Werkstoffe: Polyethylen und Polypropylen
Temperaturbereich: 0°C bis max. +80°C

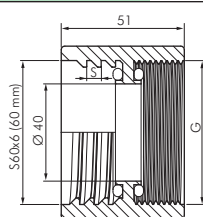
Typ	G	Für Behälteranschluss mit	Gewinde-Ø	Gewindesteigung	Bild
KHFARN 2034	3/4" (AG)	Feingewinde 2"	59,5	2,1	1
KHFARN 2034 M	3/4" (AG)	Grobgewinde Mauser® 2"	69,0	5,9	2
KHFARN 2034 T	3/4" (AG)	Grobgewinde Tri-Sure® 2"	56,3	3,9	3



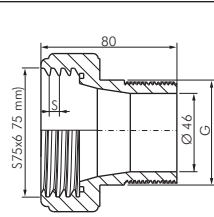
Adapter (Industriequalität) für IBC-Container

Werkstoffe: Körper: Polypropylen, Dichtungen: Santoprene (S60-Dichtung: PE-Elastomer)
Temperaturbereich: -18°C bis max. +60°C

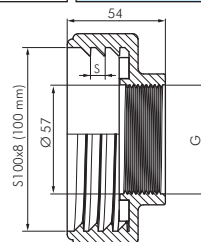
Typ	G	Container-anchluss	Gewinde-steigung S	Bild	Ersatzteile
KHFAiBC 2060	G 2" (iG)	S 60x6 (iG)	6	1	Dichtungen KHFAiBC 2060 Di
KHFAiBC 2075	G 2" (AG)	S 75x6 (iG)	6	2	KHFAiBC 2075 Di
KHFAiBC 20100	G 2" (iG)	S 100x8 (iG)	8	3	KHFAiBC 20100 Di



1



2



3



TIPP • Somit leichte Anschlussmöglichkeiten von handelsüblichen Absperrarmaturen G2"

Alle Angaben verstehen sich als unverbindliche Richtwerte! Für nicht schriftlich bestätigte Datenauswahl übernehmen wir keine Haftung. Druckangaben beziehen sich, soweit nicht anders angegeben, auf Flüssigkeiten der Gruppe II bei +20°C.