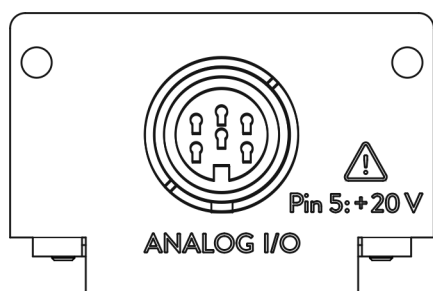


Betriebsanleitung

Schnittstellenmodul LRZ 912

Analogmodul



Hersteller:

LAUDA DR. R. WOBSE GMBH & CO. KG

Laudaplatz 1

97922 Lauda-Königshofen

Deutschland

Tel.: +49 (0)9343 503-0

Fax: +49 (0)9343 503-222

E-Mail: info@lauda.de

Internet: <https://www.lauda.de>

Originalbetriebsanleitung

Q4DA-E.13-011, 1, de_DE 18.10.2021 © LAUDA 2021

Inhaltsverzeichnis

1	Allgemeines.....	4
1.1	Bestimmungsgemäßer Gebrauch	4
1.2	Kompatibilität.....	4
1.3	Technische Änderungen.....	5
1.4	Garantiebedingungen.....	5
1.5	Copyright.....	5
1.6	Kontakt LAUDA.....	5
2	Sicherheit.....	6
2.1	Allgemeine Sicherheitshinweise und Warnhinweise.....	6
2.2	Hinweise zum Schnittstellenmodul.....	7
2.3	Personalqualifikation.....	7
3	Auspacken.....	8
4	Gerätebeschreibung.....	9
4.1	Zweckbestimmung.....	9
4.2	Aufbau.....	9
4.3	Kodierschalter.....	9
5	Vor der Inbetriebnahme.....	10
5.1	Schnittstellenmodul einbauen.....	10
5.2	Modulbox verwenden.....	12
6	Inbetriebnahme.....	13
6.1	Kontaktbelegung.....	13
6.2	Software-Update.....	13
7	Betrieb.....	14
7.1	Menüstruktur.....	14
7.2	Schnittstellenfunktionen.....	17
7.2.1	Lesebefehle.....	17
7.2.2	Schreibbefehle.....	18
7.2.3	Verfügbarkeit der Schnittstellenfunktionen.....	18
7.3	Schnittstelle konfigurieren.....	19
7.4	Schnittstelle kalibrieren.....	20
8	Instandhaltung.....	21
9	Störungen.....	22
10	Außerbetriebnahme.....	23
11	Entsorgung.....	24
12	Zubehör.....	25
13	Technische Daten.....	26
14	Index.....	27

1 Allgemeines

Viele LAUDA Temperiergeräte besitzen freie Modulschächte für den Einbau zusätzlicher Schnittstellen. Anzahl, Größe und Anordnung der Modulschächte variieren gerätespezifisch und sind in der Betriebsanleitung des Temperiergeräts beschrieben. Zwei zusätzliche Modulschächte können mit der als Zubehör erhältlichen LiBus-Modulbox bereitgestellt werden, die als externes Gehäuse an der LiBus-Schnittstelle des Temperiergeräts angeschlossen wird.

Die vorliegende Betriebsanleitung beschreibt Einbau und Konfiguration des Schnittstellenmoduls Analogmodul (Best.-Nr. LRZ 912).

Über die Analogschnittstelle können Normsignale mittels Strom oder Spannung eingelesen und ausgelesen werden. Die dafür nutzbaren Schnittstellenfunktionen sind in den Kapiteln ↪ Kapitel 7.2.1 „Lesebefehle“ auf Seite 17 und ↪ Kapitel 7.2.2 „Schreibbefehle“ auf Seite 18 beschrieben.

1.1 Bestimmungsgemäßer Gebrauch

Das Schnittstellenmodul darf nur bestimmungsgemäß und unter den in der vorliegenden Betriebsanleitung angegebenen Bedingungen betrieben werden.

Das Schnittstellenmodul ist ein Zubehör, das die Anschlussmöglichkeiten eines LAUDA Temperiergeräts erweitert. Es darf nur in ein Temperiergerät eingebaut werden, das die bereitgestellte Schnittstelle unterstützt. Eine Liste der kompatiblen Gerätelinien finden Sie im Kapitel "Kompatibilität" der vorliegenden Betriebsanleitung.

Ebenso zulässig ist der Betrieb des Schnittstellenmoduls in Verbindung mit der LiBus-Modulbox (LAUDA Best.-Nr. LCZ 9727). Montage und Anschluss der Modulbox sind ebenfalls in der vorliegenden Betriebsanleitung beschrieben.

Vernünftigerweise vorhersehbare Fehlanwendung

- Betrieb nach unvollständig ausgeführter Montage
- Betrieb an einem nicht kompatiblen Temperiergerät
- Betrieb mit defekten oder nicht normgerechten Kabeln oder Anschlüssen

1.2 Kompatibilität

Das Schnittstellenmodul ist für folgende LAUDA Gerätelinien als Zubehör verfügbar:

- ECO
- Integral XT
- Integral IN
- PRO
- Proline
- Variocool
- Variocool NRTL



Betrieb typgleicher Schnittstellen

Je Temperiergerät darf stets nur eine Anlogschnittstelle verwendet werden.

1.3 Technische Änderungen

Ohne schriftliche Genehmigung des Herstellers ist jede technische Änderung verboten. Bei Schäden durch Nichtbeachtung erlischt jeglicher Anspruch auf Gewährleistung.

LAUDA bleiben jedoch technische Änderungen generell vorbehalten.

1.4 Garantiebedingungen

LAUDA gewährt standardmäßig ein Jahr Garantie.

1.5 Copyright

Diese Betriebsanleitung wurde in Deutsch verfasst, geprüft und freigegeben. Sollten in anderssprachigen Ausgaben inhaltliche Abweichungen auftreten, sind die Angaben in der deutschen Ausgabe maßgebend. Wenden Sie sich bei Unstimmigkeiten an den LAUDA Service, siehe ↗ Kapitel 1.6 „Kontakt LAUDA“ auf Seite 5.

In der Betriebsanleitung genannte Firmen- und Produktnamen sind in der Regel eingetragene Warenzeichen der jeweiligen Unternehmen und unterliegen marken- und patentrechtlichem Schutz. Die verwendeten Abbildungen können zum Teil auch Zubehör zeigen, das nicht Teil des Lieferumfangs ist.

Alle Rechte, auch die der technischen Änderung und Übersetzung, sind vorbehalten. Ohne schriftliche Genehmigung durch LAUDA dürfen diese Betriebsanleitung oder Teile daraus in keiner Weise verändert, übersetzt oder weiterverwertet werden. Zuwiderhandlungen verpflichten zu Schadenersatz. Weitere Ansprüche bleiben vorbehalten.

1.6 Kontakt LAUDA

Kontaktieren Sie den LAUDA Service in den folgenden Fällen:

- Fehlerbehebung
- Technische Fragen
- Bestellung von Zubehör und Ersatzteilen

Falls Sie anwendungsspezifische Fragen haben, wenden Sie sich an unseren Vertrieb.

Kontaktdaten

LAUDA Service

Telefon: +49 (0)9343 503-350

Fax: +49 (0)9343 503-283

E-Mail: service@lauda.de

2 Sicherheit

2.1 Allgemeine Sicherheitshinweise und Warnhinweise



- Lesen Sie die vorliegende Betriebsanleitung vor Gebrauch sorgfältig durch.
- Bewahren Sie die Betriebsanleitung so auf, dass sie bei Betrieb des Schnittstellenmoduls stets griffbereit ist.
- Die Betriebsanleitung ist Bestandteil des Schnittstellenmoduls. Bei Weitergabe des Schnittstellenmoduls muss die Betriebsanleitung mitgegeben werden.
- Die vorliegende Betriebsanleitung gilt in Verbindung mit der Betriebsanleitung des Temperiergeräts, in welches das Schnittstellenmodul eingebaut wird.
- Anleitungen zu LAUDA Produkten stehen auf der LAUDA Website zum Download bereit: <https://www.lauda.de>
- In der vorliegenden Betriebsanleitung existieren Warnhinweise und Sicherheitshinweise, die in jedem Fall zu beachten sind.
- Zudem werden bestimmte Anforderungen an das Personal gestellt, siehe ↪ Kapitel 2.3 „Personalqualifikation“ auf Seite 7.

Aufbau der Warnhinweise

Warnzeichen	Art der Gefahr
	Warnung vor einer Gefahrenstelle.
Signalwort	Bedeutung
GEFAHR!	Diese Kombination aus Symbol und Signalwort weist auf eine unmittelbar gefährliche Situation hin, die zum Tod oder zu schweren Verletzungen führt, wenn sie nicht gemieden wird.
WARNUNG!	Diese Kombination aus Symbol und Signalwort weist auf eine möglicherweise gefährliche Situation hin, die zum Tod oder zu schweren Verletzungen führen kann, wenn sie nicht gemieden wird.
HINWEIS!	Diese Kombination aus Symbol und Signalwort weist auf eine möglicherweise gefährliche Situation hin, die zu Sach- und Umweltschäden führen kann, wenn sie nicht gemieden wird.

2.2 Hinweise zum Schnittstellenmodul

- Trennen Sie das Temperiergerät stets vom Stromnetz, bevor Sie das Schnittstellenmodul einbauen oder Schnittstellen anschließen.
- Beachten Sie bei jedem Umgang mit Schnittstellenmodulen die empfohlenen Sicherheitsmaßnahmen gegen elektrostatische Entladung.
- Vermeiden Sie den Kontakt der Platine mit metallischem Werkzeug.
- Nehmen Sie das Temperiergerät nicht in Betrieb, bevor der Einbau des Schnittstellenmoduls vollständig abgeschlossen ist.
- Bewahren Sie nicht benutzte Schnittstellenmodule verpackt und gemäß den vorgeschriebenen Umgebungsbedingungen auf.
- Verwenden Sie für Kabelverbindungen nur geeignete Kabel in ausreichender Länge.
- Achten Sie auf EMV-gerechte Abschirmung der Kabel und Steckverbinder. LAUDA empfiehlt den Einsatz vorkonfektionierter Kabel.
- Verlegen Sie Kabel stets fachgerecht und stolpersicher. Fixieren Sie verlegte Kabel und sorgen Sie dafür, dass diese im Betrieb nicht beschädigt werden können.
- Prüfen Sie den Zustand der Kabel und Schnittstellen vor jedem Betrieb.
- Reinigen Sie verschmutzte Teile, insbesondere unbenutzte Schnittstellen, umgehend.
- Stellen Sie sicher, dass die über die Schnittstelle übertragenen Signale den zulässigen Betriebsparametern des Schnittstellenmoduls entsprechen.

2.3 Personalqualifikation

Fachpersonal

Der Einbau von Schnittstellenmodulen darf nur von Fachpersonal durchgeführt werden. Fachpersonal ist Personal, das aufgrund von Ausbildung, Kenntnissen und Erfahrungen die Funktionsweise und Risiken des Geräts und der Anwendung bewerten kann.

3 Auspacken



GEFAHR! Transportschaden

Stromschlag

- Prüfen Sie das Gerät vor Inbetriebnahme genau auf Transportschäden!
- Nehmen Sie das Gerät niemals in Betrieb, wenn Sie einen Transportschaden festgestellt haben!



HINWEIS! Elektrostatische Entladung

Sachschaden

- Halten Sie stets die Sicherheitsmaßnahmen gegen elektrostatiscne Entladung ein.

Beachten Sie bei der Montage folgende Reihenfolge:

1. Nehmen Sie das Schnittstellenmodul aus der Verpackung.
2. Verwenden Sie die Umverpackung, wenn Sie das Schnittstellenmodul am Einbauort ablegen möchten. Diese ist gegen statische Aufladung gesichert.
3. Entsorgen Sie die Verpackungsmaterialien nach dem Einbau umweltgerecht, siehe ↪ „Verpackung“ auf Seite 24.



Sollten Sie Schäden am Schnittstellenmodul feststellen, kontaktieren Sie umgehend den LAUDA Service, siehe ↪ Kapitel 1.6 „Kontakt LAUDA“ auf Seite 5.

4 Gerätebeschreibung

4.1 Zweckbestimmung

Das Analogmodul ist zum Einbau in Temperiergeräte vorgesehen, welche die analoge Schnittstelle unterstützen. Über die Analogschnittstelle können Normsignale mittels Strom oder Spannung eingelesen und ausgelesen werden.

4.2 Aufbau

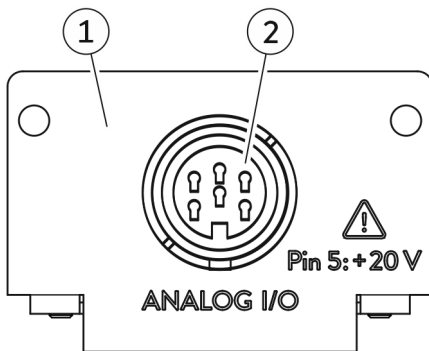


Abb. 1: Analogmodul

- 1 Blende mit Bohrungen für Befestigungsschrauben M3x10
- 2 Buchse, 6-polig, siehe Kapitel 6.1 „Kontaktbelegung“ auf Seite 13

Das Analogmodul stellt 2 Eingänge und 2 Ausgänge bereit. Diese werden voneinander unabhängig an die Anforderungen des jeweiligen Temperiergeräts angepasst.

4.3 Kodierschalter

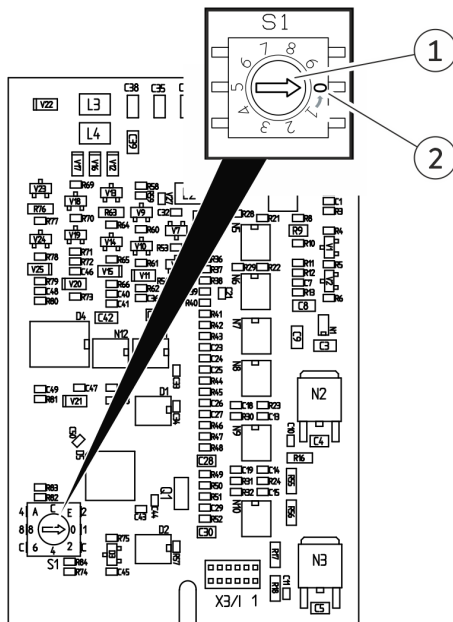


Abb. 2: Kodierschalter Analogmodul

Gültig für Analogmodule mit Kodierschalter:

Die Leiterplatte des Analogmoduls besitzt einen Kodierschalter zur internen Adressierung.

- Für den Betrieb des Analogmoduls muss dessen Stellrad auf **Stellung 0** zeigen (Werkseinstellung).



Prüfen Sie die Einstellung des Kodierschalters, bevor Sie das Analogmodul in ein Temperiergerät einbauen. Zeigt das Stellrad nicht auf **Stellung 0**, müssen Sie die Einstellung ändern.

Einstellung ändern:

1. Verwenden Sie einen Schlitzschraubendreher, um das Stellrad (1) des Kodierschalters einzustellen.
2. Drehen Sie das Stellrad (1) in die **Stellung 0** (2).

5 Vor der Inbetriebnahme

5.1 Schnittstellenmodul einbauen

Das Schnittstellenmodul wird an ein internes LiBus-Flachbandkabel angeschlossen und in einen freien Modulschacht eingeschoben. Anzahl und Anordnung der Modulschächte variieren gerätespezifisch. Die Modulschächte sind mit einem Deckel geschützt, der an das Gehäuse geschraubt oder auf die Schachtöffnung aufgesteckt ist.



WARNUNG!
Berühren spannungsführender Teile

Stromschlag

- Trennen Sie das Gerät vor allen Montagearbeiten vom Stromnetz.
- Halten Sie stets die Sicherheitsmaßnahmen gegen elektrostatische Entladung ein.



Die Beschreibung des Moduleinbaus gilt prinzipiell für alle LAUDA Temperiergeräte; die Beispielgrafiken hier zeigen den Einbau eines Analogmoduls in ein Temperiergerät der Gerätelinie Variocool.

Beachten Sie, dass ein Schnittstellenmodul mit kleiner Blende nur in einen niedrigen Modulschacht eingebaut werden darf. Nach dem Einbau muss die Blende die Öffnung des Modulschachts vollständig abdecken.

Zur Befestigung des Schnittstellenmoduls benötigen Sie 2 Schrauben M3 x 10 sowie einen dazu passenden Schraubendreher.

Beachten Sie bei der Montage folgende Reihenfolge:

1. Schalten Sie das Temperiergerät aus und ziehen Sie den Netzstecker ab.
2. Lösen Sie gegebenenfalls die Schrauben am Deckel des benötigten Modulschachts. Ist der Deckel aufgesteckt, können Sie diesen mit einem Schlitz-Schraubendreher abheben.

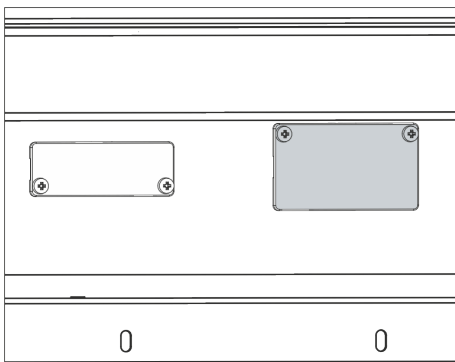


Abb. 3: Deckel demontieren (Prinzipiskizze)

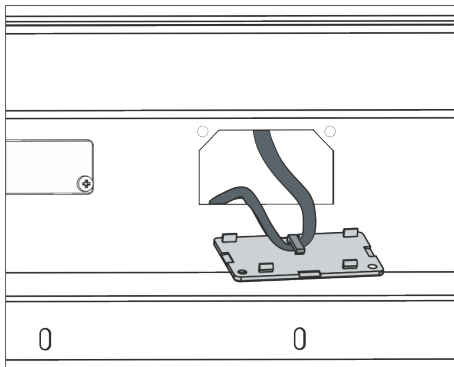


Abb. 4: LiBus-Flachbandkabel lösen (Prinzipische Skizze)

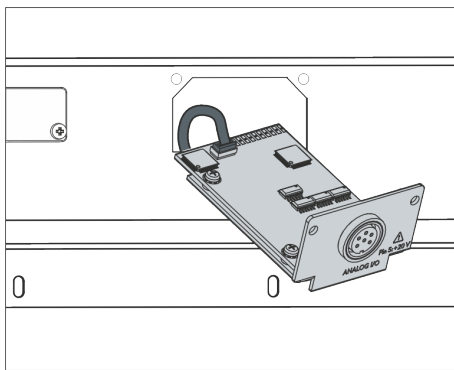


Abb. 5: Schnittstellenmodul anschließen (Prinzipische Skizze)

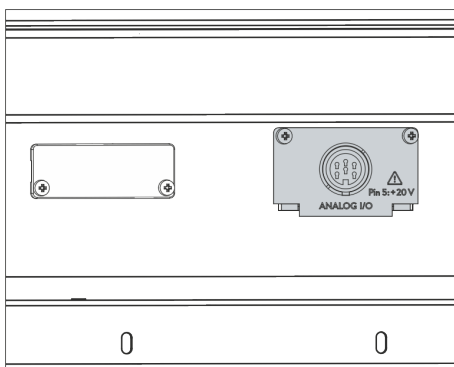


Abb. 6: Blende befestigen (Prinzipische Skizze)

3. Entnehmen Sie den Deckel vom Modulschacht.
 - ▶ Der Modulschacht ist offen. Das LiBus-Flachbandkabel ist an der Innenseite des Deckels eingehängt und gut erreichbar.
4. Lösen Sie das LiBus-Flachbandkabel vom Deckel.
5. Verbinden Sie den roten Stecker des LiBus-Flachbandkabels mit der roten Buchse auf der Platine des Schnittstellenmoduls. Stecker und Buchse sind verpolungssicher ausgeführt: Achten Sie darauf, dass die Nase des Steckers zur Aussparung der Buchse zeigt.
 - ▶ Das Schnittstellenmodul ist korrekt an das Temperiergerät angeschlossen.
6. Schieben Sie das LiBus-Flachbandkabel und das Schnittstellenmodul in den Modulschacht.
7. Schrauben Sie die Blende mit 2 Schrauben M3 x 10 am Gehäuse fest.
 - ▶ Die neue Schnittstelle des Temperiergeräts ist betriebsbereit.

5.2 Modulbox verwenden

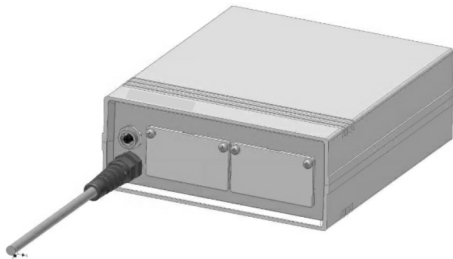


Abb. 7: LiBus-Modulbox, Best.-Nr. LCZ 9727

Mit der LiBus-Modulbox können Sie ein LAUDA Temperiergerät um zwei zusätzliche Modulschächte erweitern. Die Modulbox ist für Schnittstellenmodule mit großer Blende konzipiert und wird über eine freie LiBus-Buchse am Temperiergerät angeschlossen. Die Buchse am Temperiergerät trägt die Beschriftung **LiBus**.

Beachten Sie bei der Montage folgende Reihenfolge:

1. Schalten Sie das Temperiergerät aus.
2. Trennen Sie das Kabel der Modulbox vom Temperiergerät.
 - ▶ Die Modulbox ist von der Stromversorgung getrennt.
3. Prüfen Sie, welche Schnittstellen bereits an Temperiergerät und Modulbox vorhanden sind.



Beachten Sie die Hinweise zur Kompatibilität des Schnittstellenmoduls. Bauen Sie ein Schnittstellenmodul mit typgleicher Schnittstelle nur ein, wenn der Betrieb mit mehreren dieser Schnittstellen zulässig ist.

4. Bauen Sie das benötigte Schnittstellenmodul in die Modulbox ein. Beachten Sie dabei die Hinweise zum Einbau in ein Temperiergerät, siehe Kapitel "Schnittstellenmodul einbauen".
5. Stellen Sie die Modulbox in der Nähe des Temperiergeräts auf.
6. Schließen Sie das Kabel der Modulbox an die LiBus-Buchse des Temperiergeräts an.
 - ▶ Die Schnittstellen der Modulbox sind betriebsbereit.

6 Inbetriebnahme

6.1 Kontaktbelegung



Beachten Sie folgende Hinweise, wenn Sie Kabel selbst konfektio-
nieren:

- Die gesetzlichen EMV-Anforderungen gelten auch für die Kabelverbindungen. Verwenden Sie ausschließlich abgeschirmte Anschlussleitungen mit geschirmten Steckern/Buchsen.
- Sichern Sie die an den Kleinspannungseingängen und Kleinspannungsausgängen angeschlossenen Einrichtungen gegen berührungsgefährliche Spannung. Sorgen Sie für eine sichere Trennung gemäß DIN EN 61140. Verwenden Sie zum Beispiel doppelte oder verstärkte Isolierung gemäß DIN EN 60730-1 oder DIN 60950-1.

Die Anlogschnittstelle ist als 6-poliger Rundsteckverbinder mit Schraubverschluss ausgeführt.

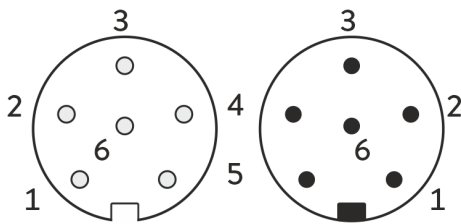


Abb. 8: Kontakte Buchse / Stecker

Tab. 1: Kontaktbelegung Anlogschnittstelle

Kontakt	Funktion
1	Ausgang 1
2	Ausgang 2
3	0 V Bezugspotential
4	Eingang 1
5	+20 V Versorgungsspannung für externen Sensor mit Auswertelektronik
6	Eingang 2

Informationen zu den anliegenden Widerständen finden Sie in [Kapitel 13](#) „Technische Daten“ auf Seite 26.

6.2 Software-Update

Bei Temperiergeräten mit älterem Software-Stand ist eventuell ein Software-Update nötig, um die neue Schnittstelle betreiben zu können.

1. Schalten Sie das Temperiergerät nach Einbau der neuen Schnittstelle ein.
2. Prüfen Sie, ob das Display eine Software-Warnung anzeigt:
 - Warnung *SW too old*: Wenden Sie sich an den LAUDA Service, siehe [Kapitel 1.6](#) „Kontakt LAUDA“ auf Seite 5.
 - Keine Software-Warnung: Nehmen Sie das Temperiergerät wie gewohnt in Betrieb.

7 Betrieb

Die Anlogschnittstelle dient dazu, Werte für Funktionen eines LAUDA Temperiergeräts über die Eingänge analog vorzugeben oder über die Ausgänge auszuleiten. Die entsprechenden Einstellungen werden über das Menü des Temperiergeräts vorgenommen.

7.1 Menüstruktur



Das Menü zeigt stets nur die Funktionen an, die für das aktuelle Temperiergerät verfügbar sind.

Das Menü zur Konfiguration der Schnittstelle wird über den Bereich *Module* im Hauptmenü des jeweiligen Temperiergeräts aufgerufen:

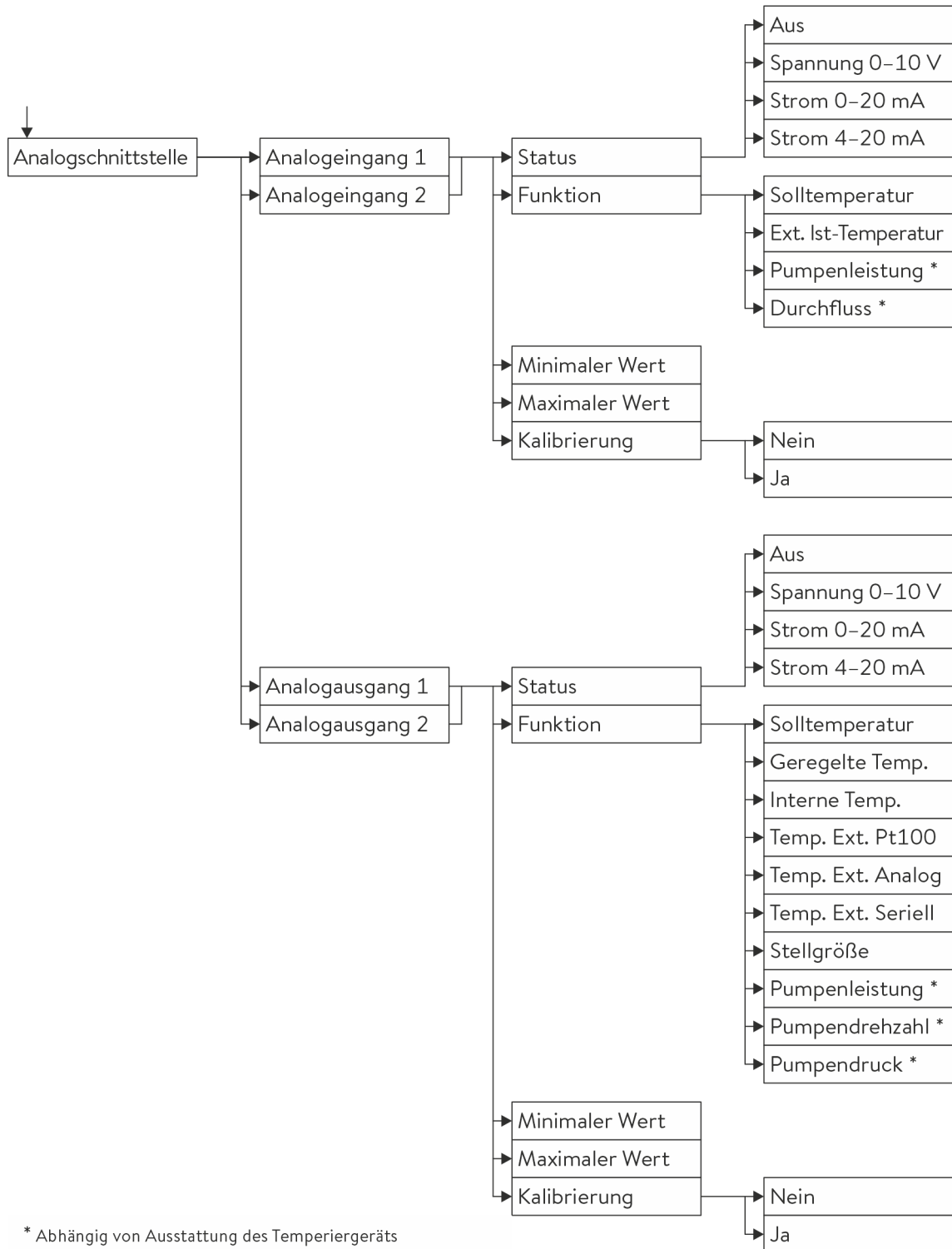


Abb. 9: Menü Anlogschnittstelle

Bedieneinheit Master

(Nur verfügbar für die Gerätelinien Proline und Integral XT.)

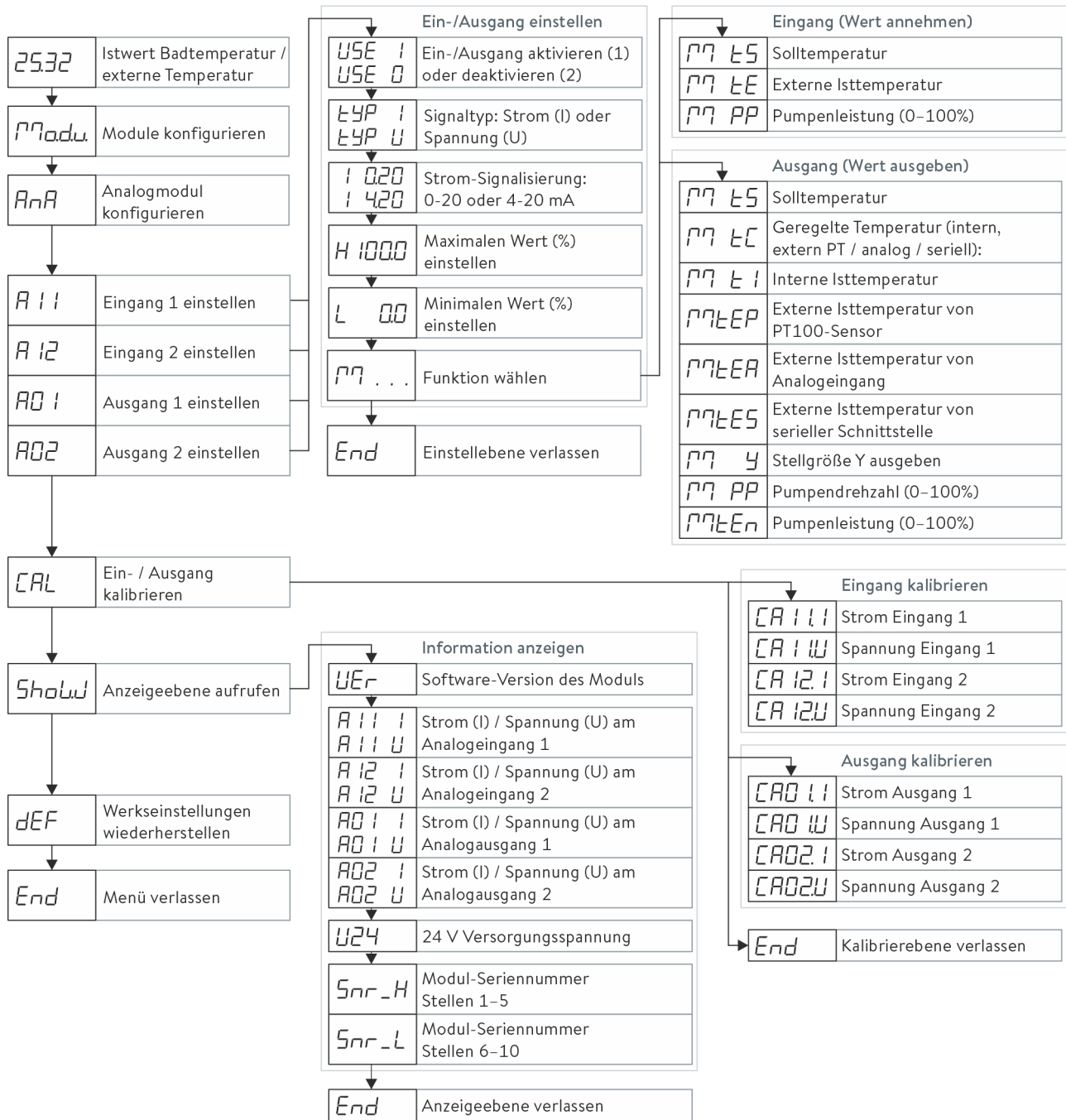


Abb. 10: Menü Analogschnittstelle an Bedieneinheit Master

7.2 Schnittstellenfunktionen

Schnittstellenfunktionen wie Lese- und Schreibbefehle ermöglichen es, aktuelle Betriebsparameter des Temperiergeräts auszulesen und bestimmte Einstellungen und Prozesswerte vorzugeben.

Die von der vorliegenden Schnittstelle unterstützten Schnittstellenfunktionen werden im Folgenden kurz vorgestellt. Sie sind thematisch nach der jeweils betroffenen Komponente sortiert und durch eine eindeutige ID gekennzeichnet. Je nach technischer Ausstattung Ihres Temperiergeräts können Anzahl und Umfang der tatsächlich verfügbaren Schnittstellenfunktionen von der hier gezeigten Aufstellung abweichen, siehe Kapitel "Verfügbarkeit der Schnittstellen".

7.2.1 Lesebefehle

Das Analogmodul kennt folgende Lesebefehle, mit denen Sie Betriebsdaten des Temperiergeräts abfragen können:

Tab. 2: Temperatur

ID	Funktion	Einheit
2	Sollwert Temperatur	[°C]
4	Badtemperatur (Vorlauftemperatur)	[°C]
5	Geregelte Temperatur (intern / extern Pt / extern Analog / extern Seriell)	[°C]
14	Externe Temperatur TE (Pt)	[°C]
16	Istwert externe Temperatur (über Schnittstelle)	[°C]

Tab. 3: Pumpe

ID	Funktion	Einheit
6	Vorlaufdruck / Pumpendruck, relativ zur Atmosphäre	[bar]
12	Durchfluss	[L/min]
20	Pumpenleistung	[W]
22	Pumpendrehzahl	[U/min]

Tab. 4: Stellgröße

ID	Funktion	Einheit
11	Reglerstellgröße	%

7.2.2 Schreibbefehle

Das Analogmodul kennt folgende Schreibbefehle, mit denen Sie Werte an das Temperiergerät übertragen können:

Tab. 5: Temperatur

ID	Funktion	Einheit
1	Sollwert Temperatur	[°C]
15	Istwert externe Temperatur (über Schnittstelle)	[°C]

Tab. 6: Pumpe

ID	Funktion	Einheit
19	Pumpenleistung	[W]

7.2.3 Verfügbarkeit der Schnittstellenfunktionen

Die folgende Tabelle zeigt für alle kompatiblen Gerätelinien die Lese- und Schreibbefehle, die das Schnittstellenmodul am Temperiergerät bereitstellt.



Sonderfunktionen (zum Beispiel "[ID 6] Vorlaufdruck / Pumpendruck") sind nur bei entsprechender Ausstattung des Temperiergeräts verfügbar. Optionales Zubehör muss gegebenenfalls korrekt angeschlossen und betriebsbereit sein.

ID	Integral IN		Variocool		PRO	ECO	Proline, Proline Kryomate	Integral XT *
	IN...XT *	IN...T *	VC NRTL	VC				
1	✓	✓	✓	✓	✓	✓	✓	✓
2	✓	✓	✓	✓	✓	✓	✓	✓
4	✓	✓	✓	✓	✓	✓	✓	✓
5	✓	✓	✓	✓	✓	✓	✓	✓
6	✓	✓	✓	–	–	–	–	✓
11	✓	✓	✓	✓	✓	✓	✓	✓
14	✓	✓	✓	✓	✓	✓	✓	✓
15	✓	✓	✓	✓	✓	✓	✓	✓
16	✓	✓	✓	✓	✓	✓	✓	✓
19	✓	–	–	–	✓	✓	✓	✓
20	✓	–	–	–	✓	✓	✓	✓
22	✓	–	–	–	✓	✓	✓	✓

* Gerätetyp gemäß Typenschild

7.3 Schnittstelle konfigurieren

Die Eingänge und Ausgänge der Analogschnittstelle steuern Sie wahlweise mit Stromwerten oder Spannungswerten an. Folgende Signalisierungen stehen zur Auswahl:

Signalisierung (Status)	Untergrenze	Obergrenze
0 – 10 V	0 V	10 V
0 – 20 mA	0 mA	20 mA
4 – 20 mA	4 mA	20 mA

Die Eingänge und Ausgänge der Analogschnittstelle sind voneinander unabhängig einstellbar. Die Signalisierung "4 – 20 mA" ermöglicht zusätzlich die Erkennung eines Signalverlusts (Abfall auf 0 mA).

Der Arbeitsbereich der gewählten Funktion ist durch entsprechende Zuordnung der Grenzwerte frei skalierbar:

Beispiel: Analogeingang 1 mit 0 – 20 mA Signalisierung, Funktion Solltemperatur

- *Minimaler Wert* = 0 weist der Untergrenze den Wert 0 °C zu.
- *Maximaler Wert* = 100 weist der Obergrenze den Wert 100 °C zu.

Mit dieser Einstellung können Solltemperaturen von 0 bis 100 °C eingestellt werden, indem der Stromwert von 0 bis 20 mA verändert wird. Für diese Beispiel-Konfiguration sind im Menü der Analogschnittstelle folgende Einstellungen nötig:

Menü → Analogschnittst. → Analogeingang 1

1. Wählen Sie für den Parameter *Status* den Wert *Strom 0 – 20 mA*.
2. Wählen Sie für den Parameter *Funktion* den Wert *Solltemperatur*.
3. Geben Sie für den Parameter *Minimaler Wert* den Wert 0 ein.
4. Geben Sie für den Parameter *Maximaler Wert* den Wert 100 ein.
5. Gehen Sie in gleicher Weise vor, um weitere Einstellungen zu konfigurieren.

7.4 Schnittstelle kalibrieren

Für einen sicheren Betrieb ist es notwendig, die Genauigkeit der übertragenen Signale regelmäßig zu prüfen und die Eingänge und Ausgänge der Schnittstelle neu zu kalibrieren. Nach dem Kalibrieren beträgt die Abweichung der Eingänge und Ausgänge in der Regel weniger als 0,1 % des Skalenendwerts (full scale).

Beispiel: Analogeingang 1 mit Signalisierung "0 – 20 mA", Funktion Solltemperatur, Arbeitsbereich 0 – 100 °C.

Beachten Sie folgende Vorgehensweise, um den Eingang auf die in diesem Beispiel genannten Grenzwerte zu kalibrieren:

Menü → *Analogschnittst.* → *Analogeingang 1*

1. Verbinden Sie den Analogeingang 1 mit einem Stromgeber.
2. Wählen Sie im Schnittstellenmenü für den Parameter *Kalibrierung* den Wert *ja*.
3. Stellen Sie am Stromgeber den angezeigten Wert für die Untergrenze der Signalisierung ein (0 mA).
Starten Sie die Kalibrierung der Untergrenze mit *OK*.
4. Stellen Sie am Stromgeber den angezeigten Wert für die Obergrenze der Signalisierung ein (20 mA).
Starten Sie die Kalibrierung der Obergrenze mit *OK*.
5. Gehen Sie in gleicher Weise vor, um weitere Eingänge oder Ausgänge zu kalibrieren.

8 Instandhaltung

Das Schnittstellenmodul ist wartungsfrei.

Die Anschlüsse des Schnittstellenmoduls sollten regelmäßig von Staub- und Schmutzanhaftungen befreit werden. Dies gilt insbesondere für unbenutzte Schnittstellen.



WARNUNG!
Spannungsführende Teile in Kontakt mit Reinigungsmittel

Stromschlag, Sachschaden

- Trennen Sie das Gerät vor der Reinigung vom Netz.
- Wasser und andere Flüssigkeiten dürfen nicht eindringen.



HINWEIS!
Reparatur durch Unbefugte

Sachschaden

- Reparaturen sind nur von Fachpersonal auszuführen.

1. Verwenden Sie ein angefeuchtetes Tuch oder einen Pinsel, um Staub- und Schmutzanhaftungen zu entfernen.
2. Bei Verwendung von Druckluft: Stellen Sie stets einen niedrigen Arbeitsdruck ein, um eine mechanische Beschädigung der Anschlüsse auszuschließen.



Wenden Sie sich bei Fragen zu technischen Anpassungen an den LAUDA Service, siehe ↗ Kapitel 1.6 „Kontakt LAUDA“ auf Seite 5.

9 Störungen

Die Schnittstelle unterscheidet im Störfall zwischen verschiedenen Meldungstypen, zum Beispiel Alarm, Fehler und Warnung. Die Vorgehensweise zur Behebung einer Störung ist geräteabhängig. Beachten Sie dazu die entsprechenden Hinweise in der Betriebsanleitung des Temperiergeräts.



Sollten Sie eine Störung nicht beheben können, kontaktieren Sie den LAUDA Service, siehe ↗ Kapitel 1.6 „Kontakt LAUDA“ auf Seite 5.

10 Außerbetriebnahme



WARNUNG!
Berühren spannungsführender Teile

Stromschlag

- Trennen Sie das Gerät vor allen Montagearbeiten vom Stromnetz.
- Halten Sie stets die Sicherheitsmaßnahmen gegen elektrostatische Entladung ein.

Das Schnittstellenmodul nehmen Sie durch Ausbau aus dem Temperiergerät außer Betrieb:

1. Beachten Sie die Hinweise in [↗ Kapitel 5.1 „Schnittstellenmodul einbauen“](#) auf Seite 10. Gehen Sie beim Ausbau in umgekehrter Reihenfolge vor.
2. Befestigen Sie das LiBus-Verbindungskabel unbedingt an der Innenseite des Modulschachtdeckels.
3. Setzen Sie den Deckel auf den freien Modulschacht auf, um das Temperiergerät gegen Schmutzeintrag zu schützen.
4. Sichern Sie das Schnittstellenmodul gegen statische Aufladung, wenn Sie es einlagern möchten. Der Lagerort muss die in den technischen Daten angegebenen Umgebungsbedingungen erfüllen.
5. Beachten Sie im Fall der Entsorgung die Hinweise in [↗ „Altgerät“](#) auf Seite 24.

11 Entsorgung

Verpackung

Die Verpackung besteht in der Regel aus umweltverträglichen Materialien, die bei ordnungsgemäßer Entsorgung gut recycelbar sind.

1. Entsorgen Sie Verpackungsmaterialien gemäß den in Ihrer Region geltenden Entsorgungsrichtlinien.
2. Beachten Sie die Vorgaben der Richtlinie 94/62/EG (Verpackungen und Verpackungsabfälle), sofern die Entsorgung in einem Mitgliedsstaat der EU erfolgt.

Altgerät



Am Ende seines Lebenszyklus muss das Gerät fachgerecht außer Betrieb genommen und entsorgt werden.

1. Entsorgen Sie das Gerät gemäß den in Ihrer Region geltenden Entsorgungsrichtlinien.
2. Beachten Sie die Richtlinie 2012/19/EU (WEEE Waste of Electrical and Electronic Equipment), sofern die Entsorgung in einem Mitgliedsstaat der EU erfolgt.

12 Zubehör

Zum Konfektionieren der benötigten Anschlusskabel ist folgendes LAUDA Zubehör erhältlich:

Artikel	Bestellnummer
LiBus-Modulbox; Erweiterung eines Temperiergeräts um bis zu zwei Schnittstellenmodule mit großer Blende	LCZ 9727
Kupplungsstecker, 6-polig	EQS 057

13 Technische Daten

Merkmal	Einheit	Wert / Ausführung
Schnittstellenmodul		
Bestellnummer	[-]	LRZ 912
Größe Modulschacht, B x H	[mm]	51 x 27
Außenabmessungen (ohne Steckverbinder), B x H x T	[mm]	56 x 37 x 82
Gewicht	[kg]	0,1
Betriebsspannung	[V DC]	24
maximale Stromaufnahme	[A]	0,1
Anzahl Eingang / Ausgang	[-]	2 / 2
Anschlusstyp	[-]	Rundsteckverbinder, Buchse, 6-polig
Versorgungsspannung (Kontakt 5)		
Ausführung	[-]	Versorgung eines externen Sensors mit Auswerteelektronik
Spannung	[V]	+20
maximale Stromstärke	[A]	0,1
Widerstände		
Eingänge Strom	[Ohm]	< 100
Eingänge Spannung	[Ohm]	> 50
Ausgänge Strom (Bürde)	[Ohm]	< 400
Ausgänge Spannung (Last)	[Ohm]	> 10
Umgebungsbedingungen		
Luftfeuchte	[%]	Höchste relative Luftfeuchte 80 % bei 31 °C und bis 40 °C auf 50 % linear abnehmend.
Umgebungstemperaturbereich	[°C]	5 – 40
Temperaturbereich bei Lagerung	[°C]	5 – 50

14 Index

A

Analogmodul	
Aufbau	9
Kodierschalter	9
Kompatibilität	4
Lesebefehle	17
Schreibbefehle	18
Zubehör	25
Zweckbestimmung	9
Analogschnittstelle	
Kalibrierung	20
Konfiguration	19
Kontaktbelegung	13
Menüstruktur	14

B

Bestimmungsgemäßer Gebrauch	4
---------------------------------------	---

C

Copyright	5
---------------------	---

E

Entsorgung	
Altgerät	24
Verpackung	24

F

Fehlanwendung	4
-------------------------	---

G

Garantie	5
--------------------	---

K

Kontakt	5
-------------------	---

M

Modulbox	12
Modulschacht	10

P

Personalqualifikation (Übersicht)	7
---	---

R

Reinigung	21
---------------------	----

S

Schnittstellenfunktionen	17
Verfügbarkeit	18
Schnittstellenmodul	
Auspacken	8
Außerbetriebnahme	23
Einbau	10
Modulbox	12
Wartung	21
Service	5
Sicherheitshinweise	
Allgemein	6
Schnittstellenmodul	7
Signalisierung	19
Software-Update	13
Störung	22

T

Technische Änderungen	5
---------------------------------	---

U

Update	13
------------------	----

Hersteller:

LAUDA DR. R. WOBSE GMBH & CO. KG ° Laudaplatz 1 ° 97922 Lauda-Königshofen

Tel.: +49 (0)9343 503-0 ° Fax: +49 (0)9343 503-222

E-Mail: info@lauda.de ° Internet: <https://www.lauda.de>