



LED-PROTECT



GROUP

RESIN DISPENSING TECHNOLOGY



MAKE YOUR OWN

TAKE YOUR BUSINESS TO THE NEXT LEVEL

FLEXIBLE LIGHT.



IHR KOMPETENTER PARTNER.
YOUR COMPETENT PARTNER.

WER WIR SIND & WAS WIR MACHEN.

LED-PROTECT GmbH aus Oberhausen (Deutschland)

Als kompetenter Partner im Bereich der Anwendungstechnik & Lohnfertigung bieten wir allen Kunden einen professionellen Einstieg in die Verguss- & Extrusionstechnik, um das eigene Portfolio zu erweitern und um „unique selling points“ (USP) zu kreieren.

Neben Gießharzen & Maschinen aus eigener Herstellung, konnten wir ebenfalls die Entwicklung & Produktion von eigenen Thermoplasten vorantreiben, die heute das Fundament für unsere Extrusionsprofile darstellen. Diese Profile sind flexibel, rollbar und können kostengünstig und schnell vom Endkunden verwendet werden, um eigene Lichtlinien zu konzipieren.

Demak Group aus Turin (Italien)

Die Demak Group ist ein führender Hersteller von Dosieranlagen, sowie Harzsystemen aus Polyurethan & Epoxy. Dank langjähriger mechanischer und chemischer Erfahrungen ist Demak in der Lage, jeden Kunden in jedem Projekt im Bereich der Dosier- & Vergusstechnik umfassend (360°-Service) zu betreuen – mit einer Spezialisierung im LED-Verguss.

Vom halbautomatischen Handgerät bis zur vollautomatischen Dosieranlage mit integrierten Doppelöfen zur Steigerung der Produktivität. Demak verfügt über ein großes Portfolio, um alle Kundenanforderungen zu bedienen, den Produktionsstart zu unterstützen und eine Serienfertigung zu garantieren, wenn die Ausbringung steigt. Unsere LED-Gießharze werden stetig optimiert, um die besten Eigenschaften zu kombinieren und sie nutzbar zu machen für unterschiedlichste Anwendungen.

WHO WE ARE & WHAT WE DO.

LED-PROTECT GmbH from Oberhausen (Germany)

As a competent partner in the field of application technology & contract manufacturing, we offer to all customers a professional introduction to potting & extrusion technology, in order to expand their own portfolio and create “unique selling points“ (USP).

In addition to potting resins and machines from our own production, we were also able to implement the development and production of our own thermoplastics, which today represent the base for our extrusion profiles. These profiles are flexible, can be easily rolled up, used inexpensively and quickly by the end customer to design their own light lines.

Demak Group from Torino (Italy)

The Demak Group is a leading manufacturer of resin dispensing machines, as well as resin systems made of polyurethane & epoxy. Thanks to many years of mechanical and chemical know-how, Demak is able to support at 360° every customer in any potting and dispensing project, with a strong specialization in the LED encapsulation field.

From semi-automatic hand-held equipment to the fully automatic dosing system integrated with double ovens for a fast productivity. Demak has a broad portfolio to meet every customer requirement, giving support in the production start-up and guaranteeing a mass production process when customers' business will increase. LED casting resins are also continuously updated, looking for the best characteristics combination and making them suitable for many different applications.

UV- & abrasion resistant
UV-beständig & Abriebfest

Choose your desired dimensions
Wählen Sie Ihre Wunschmaße

Setzen Sie Ihre Elektronik ein
Use your electronics

Wählen Sie Ihre Farbe
Choose your color

*Video ansehen!
Watch the Video!*



Sie können ganz einfach zwischen unseren Standard-Extrusionsprofilen wählen, die bereits für eine schnelle, kostengünstige und effiziente Verwendung in Ihrem Herstellungsprozess entwickelt wurden. Außerdem können Sie Ihre bevorzugte Bandlänge personalisieren, indem Sie es einfach schneiden! Wenn Sie eine spezielle Unterstützung bei der Erstellung Ihres eigenen Profildesigns benötigen, helfen wir Ihnen gerne weiter und schlagen Ihnen die kostengünstigste Lösung vor.

You can easily choose between our standard extrusion profile, already designed for a fast, cost effective and efficient use in your manufacturing process, being also able to personalize your preferred strip length just cutting it! Alternatively, if you need a special support in creating your own profile design, we would be glad to assist you and propose the most inexpensive solution.

FLEXIBLE EXTRUSIONSPROFILE
FLEXIBLE EXTRUSION PROFILE

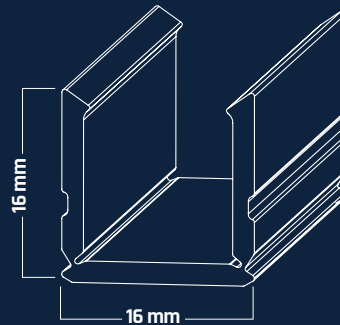
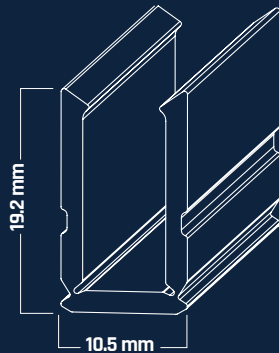
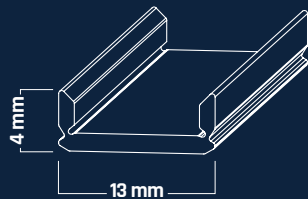
Design edge for translucent top layer
Angusskanten für opaken Deckschichtverguss

Absolutely non-transparent case
Absolut blickdichter Außenmantel

Ultraflexibel
Ultraflexible

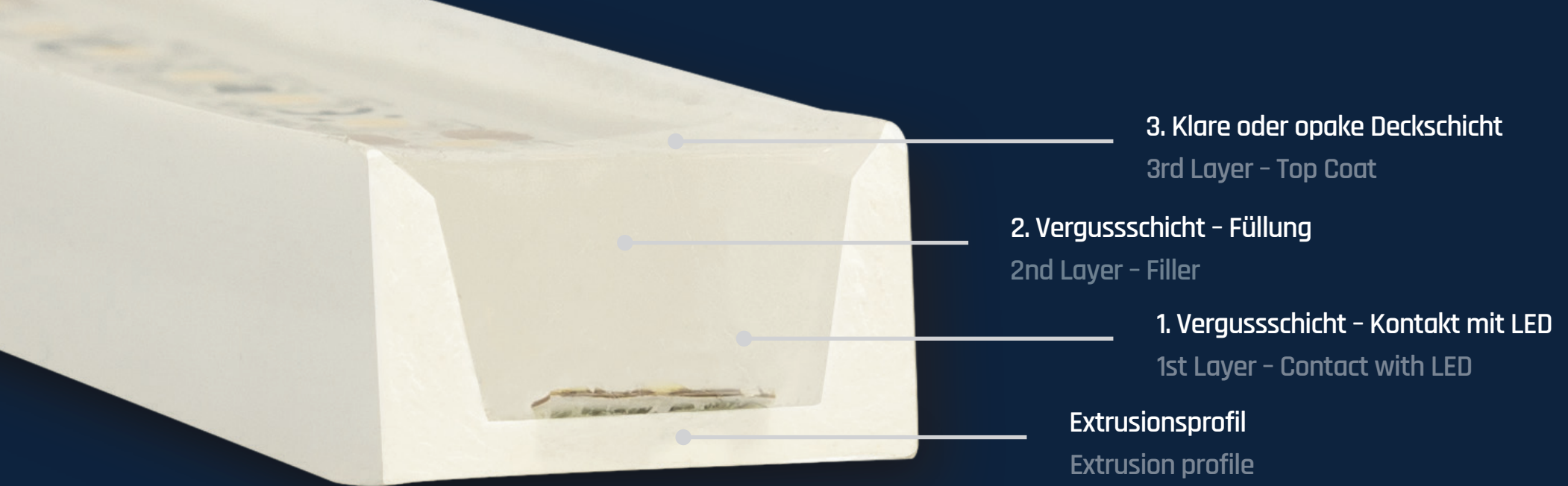
Maximale Witterungsbeständigkeit
Maximum outdoor resistance

Unsere Produkte in der Seitenansicht | Our products in sideview





TRANSPARENT, OPAK UND VIELES MEHR
TRANSPARENT, OPAL AND MUCH MORE



UNSERE HALTEFORM

Wir können die, aus einem speziell entwickelten Material hergestellten, Profil-Halteformen herstellen und direkt liefern. Das Material verhindert ein Anhaften von Polyurethanharz. (schnelle und einfache Reinigung) Die Halteform hat das Ziel, die Extrusionsprofile während des Vergusses zu fixieren, was einen erheblichen Einfluss auf Ihre Herstellungstoleranzen hat.

Sie können wählen:

- Wir liefern Ihnen die elastische Halteform
- Wir liefern eine Maschine und das Formenmaterial, um die Formen selbst herzustellen

OUR DD-RUBBER MOULDS

We can manufacture and directly supply you the profile holding mold, made with a special material developed on purpose to avoid polyurethane resin adhesion (fast and easy cleaning). The holding mold has the target to fix the extrusion profiles during resin dispensing, having a significant impact on your manufacturing tolerances.

You can choose:

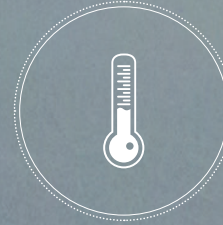
- We deliver the elastic holding mold to you
- We supply a machine and the mold material to make the molds yourself



Beständigkeitstest | Extrusion Profile Resistance Tests



Witterungsbeständigkeit
Outdoor Resistance



Temperaturbeständigkeit
Temperature Resistance



Chemische Beständigkeit)
Chemical Resistance



Abrieb- und Verschleißfestigkeit
Abrasion and Wear Resistance



Flammschutz
Flame Resistance



IP 68 Schutzklasse
IP 68 Rate

EXTRUSIONSPROFILE & HARZ
EXTRUSION PROFILES & RESIN

Harz Zertifizierungen

Resin Certifications



DEMAK kann LED-Kunden mit allen erforderlichen Prüfnachweisen unterstützen, indem wir die Materialien bei unterschiedlichen Umgebungsbedingungen verschiedenen Prüfungen unterziehen.

DEMAK can support LED customers with all necessary qualifications by overcoming the various tests of strength of materials under different conditions of use.

PARTNER FOR MACHINES, RESINS, CONSULTING & CONTRACT MANUFACTURING



LED-PROTECT
OUTDOOR SOLUTIONS FOR LED LIGHT

LED-Protect GmbH

Im Lipperfeld 28
46047 Oberhausen - Germany

Tel.: +49 (0) 208 / 635 958 – 88

Mobil: +49 (0) 171 / 7 40 48 26

E-Mail: info@led-protect.de
www.led-protect.de



DEMAK GROUP

Strada del Cascinotto, 163
10156 Torino - Italy

Tel.: +39 011 / 223 98 – 76

Fax: +39 011 / 223 98 – 96

E-Mail: sales@demak.it
www.demakgroup.com