

Stationärbetonpumpen

Betonieren mit Hochdruck



LIEBHERR

Eine Investition für mehr Gewinn



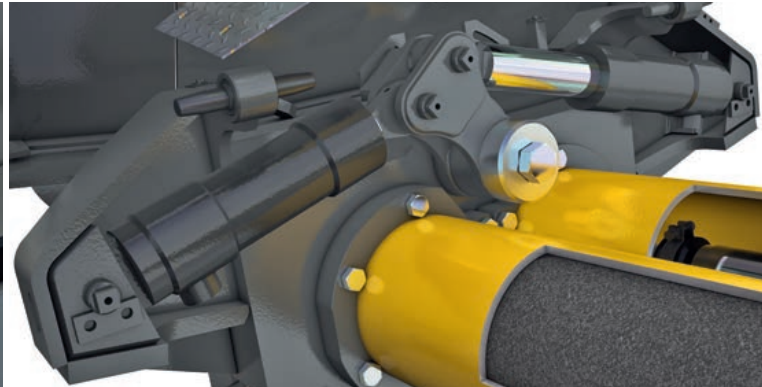
Richtig investiert – langfristig gespart

Hohe Lebensdauer und geringer Serviceaufwand sorgen für einen wirtschaftlichen und reibungslosen Betrieb über viele Jahre. Ein hoher Wiederverkaufspreis bringt zusätzlichen Kundennutzen.

Die robusten Stationärbetonpumpen von Liebherr eignen sich besonders gut für die Weit- und Hochförderung von Beton über Betonleitungen oder Betonverteilersysteme.

Bei Liebherr erwerben Sie ein Hochleistungsprodukt „Made in Germany“ für höchste Ansprüche. Auf Qualität legen wir besonders viel Wert, daher werden auch nur Komponenten von namhaften Herstellern verbaut. Umfangreiche Testreihen und Feldversuche sowie Materialuntersuchungen stellen eine lange Lebensdauer der Betonpumpe sicher.

Die innovativen Pumpeinheiten, das Hydrauliksystem und die hochmoderne Ansteuerung garantieren einen wirtschaftlichen Betrieb der Stationärbetonpumpe.



Wirtschaftlich

- Die gesamte Konstruktion ist auf hohe Pumpleistung und wirtschaftlichen Betrieb ausgelegt.
- Alle beweglichen Teile sind besonders verschleißfest und einfach zu wechseln.

Kraftvoll

- Alle Komponenten sind großzügig dimensioniert für einen kraftvollen Pumpbetrieb.
- Dank Endlagendämpfung der Schwenkzylinder ist die Pumpe besonders laufruhig.

Die Stationärbetonpumpen im Überblick

Raupenbetonpumpen

Die Raupenbetonpumpen eignen sich besonders für den Baustelleneinsatz bei häufigem Wechsel der Arbeitsposition.

- Emissionsarmer, umweltfreundlicher Motor (Tier 4i)
- Große, geschützte Ansaugöffnung für perfekte Kühlleistung
- Großräumige Abdeckung für optimalen Zugang zu allen Komponenten
- Fernsteuerbarer Raupenantrieb erlaubt flexibles Manövrieren auf der Baustelle





■ Anhängerbetonpumpen

Die Anhängerbetonpumpen eignen sich für den harten Einsatz auf kleinen und großen Baustellen weltweit.

- Verladeösen
- Besonders geformter Aufgabetrichter für einen optimalen Betonfluss
- Zwei unabhängige Rührwerksmotoren führen den Beton zur Ansaugöffnung
- Massiver, verwindungssteifer Grundrahmen
- Leistungsstarke und laufige Pumpeinheit
- Robuste, voll verzinkte Abstützfüße

Robust



Perfekt für den harten Baustellenalltag geeignet

Die gesamte Konstruktion ist für den weltweiten Baustellenalltag ausgelegt, egal ob bei 40° Celsius in Dubai oder beim Wintereinsatz in Russland.



Die Pumpeinheit ist auf einem besonders robusten Stahlrahmen montiert. Das stabile Blechgehäuse sorgt für Wetter-schutz und Schallreduzierung. Im Ansaugbereich schützt ein großes Stahlgitter das Kühlsystem und garantiert Reserven bei der Kühlleistung. Alle Komponenten sind kompakt integriert und durch ein modernes Design verkleidet.

Schnelle Entleerung des Trichters

Der große, stabile Verschluss am Boden des Aufnahmetrichters ermöglicht eine schnelle Restentleerung und ein einfaches Reinigen.



Perfekter Betonfluss

Groß dimensionierte robuste Förderleitungen mit großen Radien sorgen für einen ungehinderten Betonfluss und wenig Reibungswiderstand.



Vielseitig



Flexibel im Einsatz auf allen Baustellen

Die Stationärbetonpumpen von Liebherr benötigen auf der Baustelle wenig Platz, sind schnell einsatzbereit und überall positionierbar. Egal ob sie weit oder hoch pumpen, die Ansteuerung der Pumpen erlaubt höchste Flexibilität.



Betoneinbau

Zusammen mit einem Klettermasten oder einem Rundverteiler ist ein schneller und wirtschaftlicher Betoneinbau möglich. Betonverteilersysteme und Betonpumpen von Liebherr sind perfekt aufeinander abgestimmt.

Beton mischen, transportieren, pumpen und einbauen – bei Liebherr bekommen sie alles aus einer Hand.

Beton- pfahlgründung

Liebherr THS 1100-K im Einsatz bei der Betonpfahlgründung mit einem Bohrgerät.

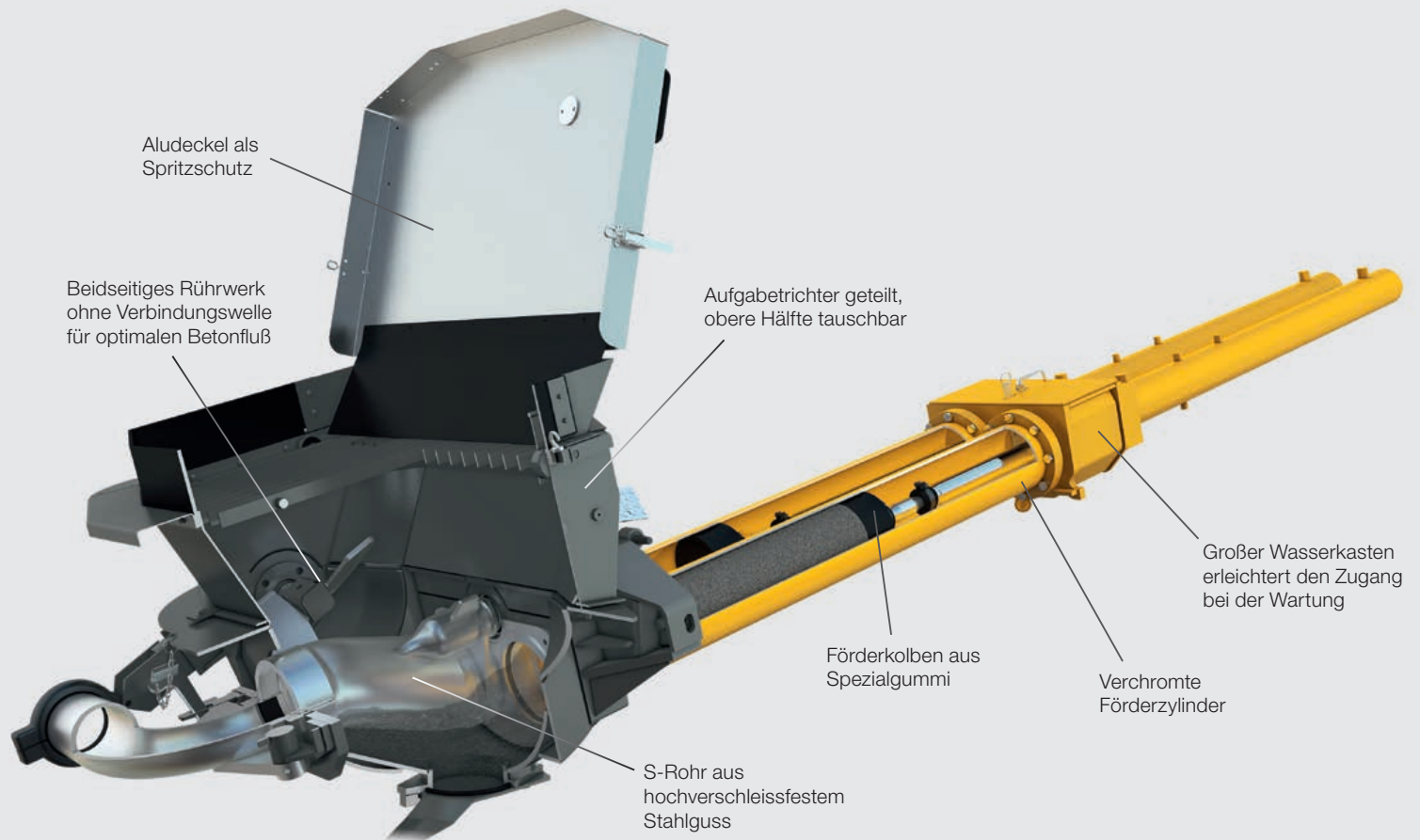


Beton- Höhenförderung

Liebherr Anhängerbetonpumpe THS 80 D bei der Beton-Höhenförderung einer Hochhaus-Baustelle.



Kraftvoll



Leistungsstarke und laufruhige Pumpeinheiten

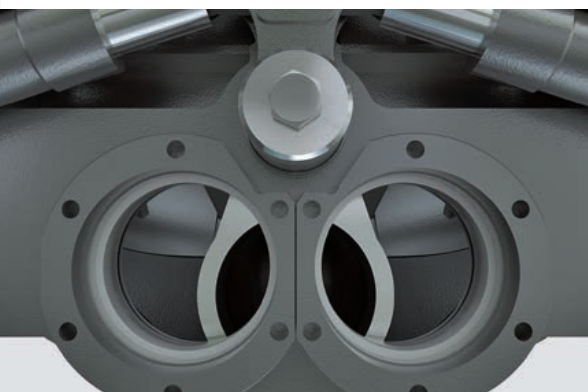
Liebherr arbeitet mit einem offenen Hydraulikkreislauf. Das System ist zuverlässig, servicefreundlich und benötigt keine Druckspeicher.

S-Rohrsystem

Durch ein zweifach gelagertes S-Rohr mit einstellbarem Axialanschlag wird der Beton von den beiden Förderzylindern in die Förderleitung gedrückt. Die Konstruktion zeichnet sich besonders durch eine geringe Betonverformung, einen geringen Druckverlust und einen niedrigen Verschleiss aus.

Lange Lebensdauer

der Lager- und Dichtungsflächen dank automatischer stufenloser Verschleissnachstellung sowie einer effizienten Schwenkrohrabdichtung mit automatischer Zentralschmierung.



Groß dimensioniert

- Große Ansaugöffnungen am Zylinder begünstigen einen reibungslosen Pumpbetrieb und ein sehr gutes Ansaugverhalten.
- Groß dimensionierte Hydraulikzylinder erlauben ein kraftvolles Umschalten bei Hydraulikdrücken bis zu 320 bar.

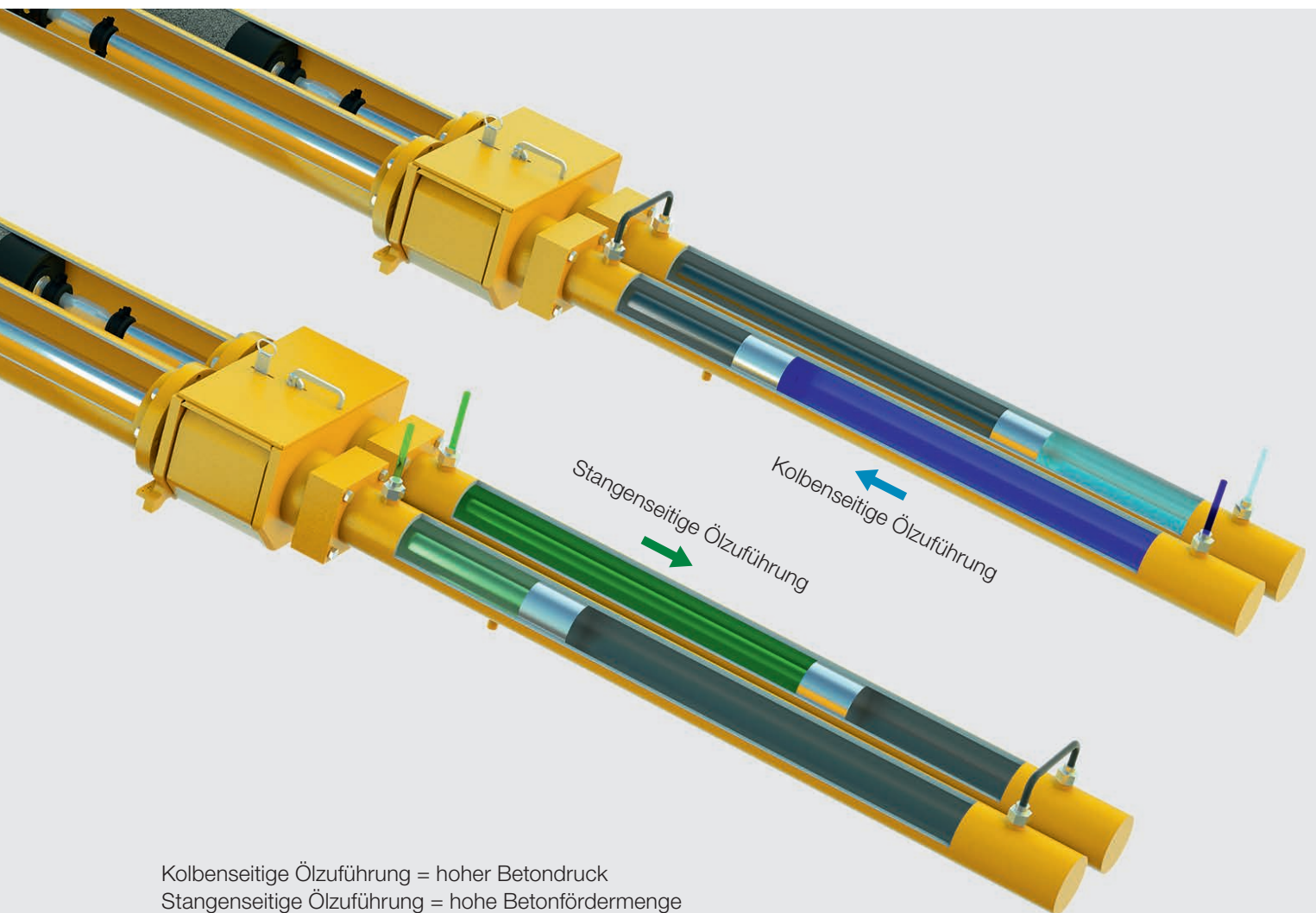
Optimierte Trichterform

- Weniger Betonablagerungen durch optimierte Form des Aufgabetrichters ohne Störkanten sowie durch glatte Oberflächen.
- Besserer Betonfluss dank separat angetriebener Rührwerkspaddel links und rechts. Zwischen den Paddeln ist somit keine Verbindungswelle notwendig. Auch das Reinigen geht dadurch schnell und einfach.

Sehr gutes Ansaugverhalten

Optimales Fließ- und Ansaugverhalten dank innovativer Technologien ermöglichen einen hohen Füllgrad des Förderzylinders, selbst beim Pumpen von steifen Betonkonsistenzen.

Variable Hydraulik



Schnell angepasst an Einsatzbedürfnisse

Abhängig vom Einsatzfall kann die Hydraulik schnell zwischen mehr Förderleistung oder höherem Druck umgestellt werden. Eine spezielle Hydraulik-Anschlußplatte vereinfacht die Umstellung.

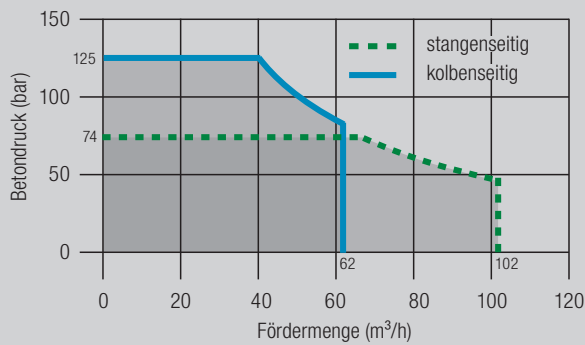
Optimale Pumpkonfigurationen

Je nach Typ und Hydraulik-Ölzuführung sind mit Liebherr Stationärbetonpumpen optimale Pumpkonfigurationen möglich:

- Kolbenseitige Ölzuführung:
Kolben läuft langsamer mit mehr Kraft
= hoher Betondruck für große Höhen
- Stangenseitige Ölzuführung:
Kolben läuft schneller bei etwas weniger Kraft
= hohe Betonfördermenge

Hydraulische Steuerung

- Elektro-hydraulische Folgesteuerung mit automatischer Hubkorrektur.
- Umschaltung der Antriebszylinder und des S-Rohrs erfolgt automatisch durch Endlagen-Sensor-Schaltung.



Pumpleistung

Beispielhaftes Leistungsdiagramm der Pumpeinheit THS 110 D / THS 110 D-K.

Umstellung leicht gemacht

Durch die serienmäßige Anschlußplatte ist die einfache und schnelle Umstellung der Hydraulik-Ölzuführung von kolbenseitig auf stangenseitig möglich.

Volle Kontrolle



Zentraler Hauptbedienstand

Alle relevanten Bedien- und Anzeigeeinheiten sind komfortabel über den zentralen Hauptbedienstand erreichbar.

Mobilität

Die Raupenbetonpumpe ist auf der Baustelle besonders flexibel, sie kann per Funkfernbedienung problemlos manövriert werden. Typischer Einsatzfall für die Raupenbetonpumpe ist die Betonpfahlgründung. Hier verfährt die Betonpumpe parallel mit dem Bohrgerät.

Mehr Betriebssicherheit

Durch alternative Betriebsmodi ist ein Weiterpumpen jederzeit möglich, z. B.:

- Ein zweiter Backup-Controller ermöglicht bei Ausfall des Hauptcontrollers den unterbrechungsfreien Notbetrieb.
- Hydraulische Druckweitschaltung bei Ausfall eines Sensors, so dass die Pumparbeiten direkt fortgesetzt werden können.



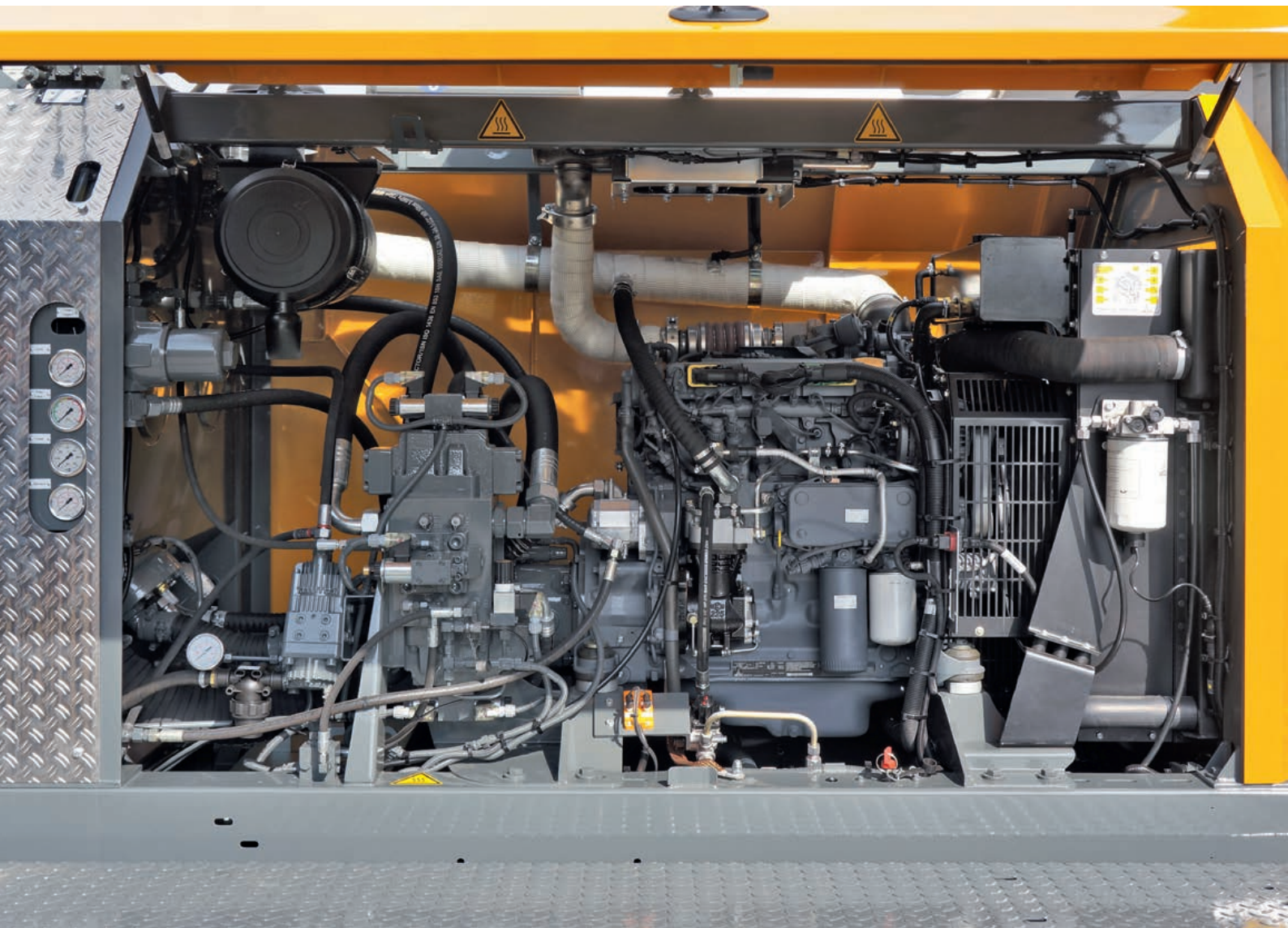
Funkfernbedienung

Mit der modernen Funkfernbedienung lassen sich bei der Raupenbetonpumpe vom übersichtlichen Bedienerstandort aus alle Befehle feinfühlig an die Maschine übertragen.

Bedien- und Anzeigeeinheit

Die moderne Bedien- und Anzeigeeinheit informiert über alle Betriebszustände und erlaubt auch eine Vorort-Bedienung ohne Funk.

Servicefreundlich



Optimale Zugänglichkeit

Die Stationärbetonpumpen im neuen Liebherr-Design bieten im Innenraum viel Platz für Servicearbeiten. Dabei schützen die seitlichen Abdeckhauben im geöffneten Zustand vor Regen und Sonne.



Viel Platz

Die beidseitigen großen Öffnungen ermöglichen neben optimalem Zugang für Servicearbeiten auch eine einfache Handhabung des Dieseltanks.

Einfache Reinigung

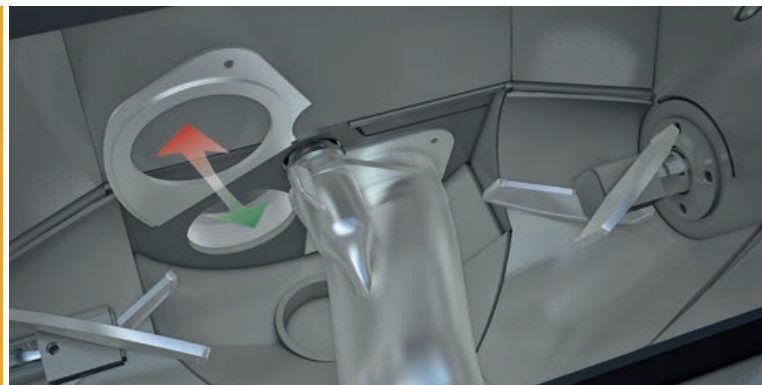
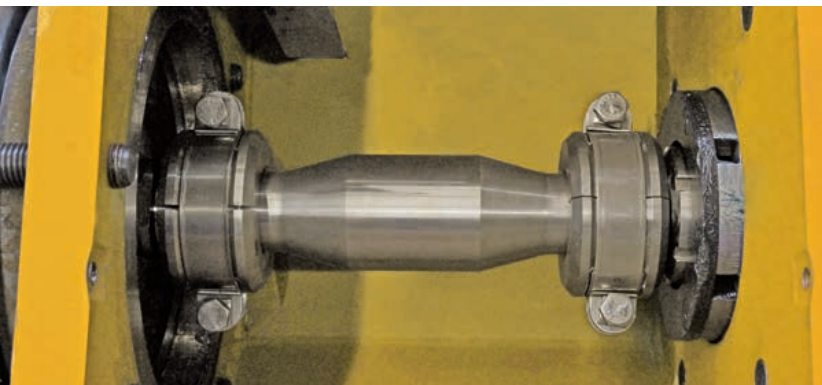
Glatte Außenflächen ohne Störkanten erleichtern die Reinigung.

Einfacher Kolbentausch

- Um den Service zu optimieren, erleichtern zahlreiche konstruktive Details den Tausch von Verschleißteilen.
- Die Förderkolben können beispielsweise über den Wasserkasten sehr einfach ausgewechselt werden.

Geteilte Verschleißbrille

- Das robuste S-Rohr ist für lange Lebensdauer ausgelegt. Die geteilte Verschleißbrille kann mit geringem Aufwand gewechselt werden, ohne das S-Rohr zu demontieren.




Leistung kompakt



	Anhängerbetonpumpen	Raupenbetonpumpen
	THS 80 D	THS 80 D-K
Max. Fördermenge (stangenseitig)	71 m ³ /h	71 m ³ /h
Max. Betondruck (kolbenseitig)	125 bar	125 bar
	THS 80 DH	THS 110 D-K
Max. Fördermenge (stangenseitig)	73 m ³ /h	102 m ³ /h
Max. Betondruck (kolbenseitig)	160 bar	125 bar
	THS 110 D	THS 140 D-K
Max. Fördermenge (stangenseitig)	102 m ³ /h	135 m ³ /h
Max. Betondruck (kolbenseitig)	125 bar	95 bar
	THS 140 D	
Max. Fördermenge (stangenseitig)	135 m ³ /h	
Max. Betondruck (kolbenseitig)	95 bar	



	Anhängerbetonpumpe 
	THS 70 E (elektrisch)
Max. Fördermenge (stangenseitig)	66 m ³ /h
Max. Betondruck (kolbenseitig)	125 bar

Ausstattung und Zubehör



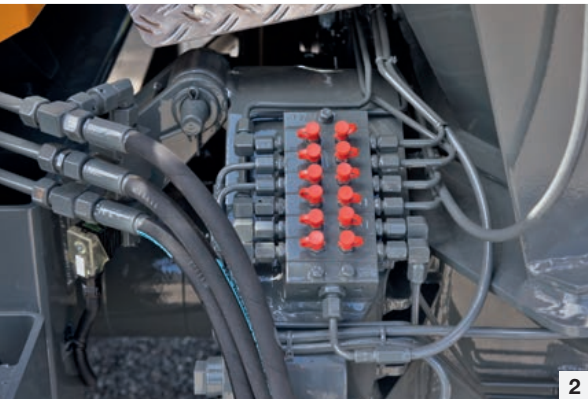
1



3



5



2



4



6

- 1 Funkfernbedienung (Rauhenbetonpumpe)
- 2 Zentraler Schmierverteiler

- 3 Förderleitung (Rauhenbetonpumpe)
- 4 Hochdruckreiniger (Option)

- 5 Werkzeugbox mit Grundausrüstung
- 6 LED-Beleuchtung

Ersatz- und Verschleißteile

Über den weltweiten Liebherr-Service sind alle wichtigen Ersatzteile schnell verfügbar. Es werden ausschließlich namhafte und hochwertige Komponenten eingesetzt. Dies garantiert einen zuverlässigen Betrieb der Betonpumpen.



Betontechnik von Liebherr

Bei Liebherr erhalten Sie das komplette Programm rund um die Betontechnik aus einer Hand, von der Betonherstellung über den Betontransport bis hin zum Betoneinbau auf der Baustelle. Über 60 Jahre Erfahrung sowie kontinuierliche Weiterentwicklungen machen Liebherr im Betonbereich zu einem weltweit namhaften Anbieter.



Langjährige Erfahrung

Für den Betontransport bietet Liebherr festaufgebaute Fahrmischer in Größen von 5 bis 15 m³ Nennvolumen auf allen gängigen Fahrgestellen. Die Ausführungen als Sattelaufleger gibt es von 9 bis 15 m³ Nennvolumen. Ein besonders umfangreicher Zubehörcatalog rundet das Programm ab.

Für jede Anforderung die richtige Lösung

Für den wirtschaftlichen Betoneinbau auf der Baustelle bietet Liebherr Autobetonpumpen in verschiedenen Ausführungen mit Mastgrößen bis 47 Meter Ausladung. Die leistungsstarken Stationärpumpen gibt es als Anhängerpumpen oder als Pumpe mit Raupenfahrwerk. Betonrundverteiler oder Klettermaste gehören auch zum Betonpumpenprogramm. Kleinere Baustellen können mit der Fahrmischerpumpe bedient werden.

Systemlösungen aus einer Hand

Ebenfalls für kleinere Baustellen ist das am Fahrmischer angebaute Förderband sehr gut geeignet. Mit bis zu 16,4 m Ausladung ist das Förderband schnell einsatzbereit und fördert außer Beton auch Materialien wie zum Beispiel Sand oder Kies.

Qualität und Spitzentechnologien

Betonmischanlagen von Liebherr arbeiten weltweit zuverlässig und wirtschaftlich. Es werden sowohl stationäre Anlagen in horizontaler und vertikaler Bauweise angeboten, als auch mobile Mischanlagen für den temporären Baustelleneinsatz. In den Betonmischanlagen finden eigene Mischersysteme Verwendung. Ausstoßleistungen von 30 bis 300 m³ sind möglich. Auch für Restbetonmengen hat Liebherr die richtige Lösung, die Restbetonrecyclinganlagen gibt es in den Baureihen „Trog“ und „Schnecke“ mit Auswaschleistungen von 10 bis 22 m³ pro Stunde.

www.liebherr.com

Liebherr-Betonpumpen GmbH

Lessingstr. 4, 89231 Neu-Ulm / Germany

+49 731 72905-0, Telefax: +49 731 72905-30

www.liebherr.com, E-Mail: info.lbp@liebherr.com