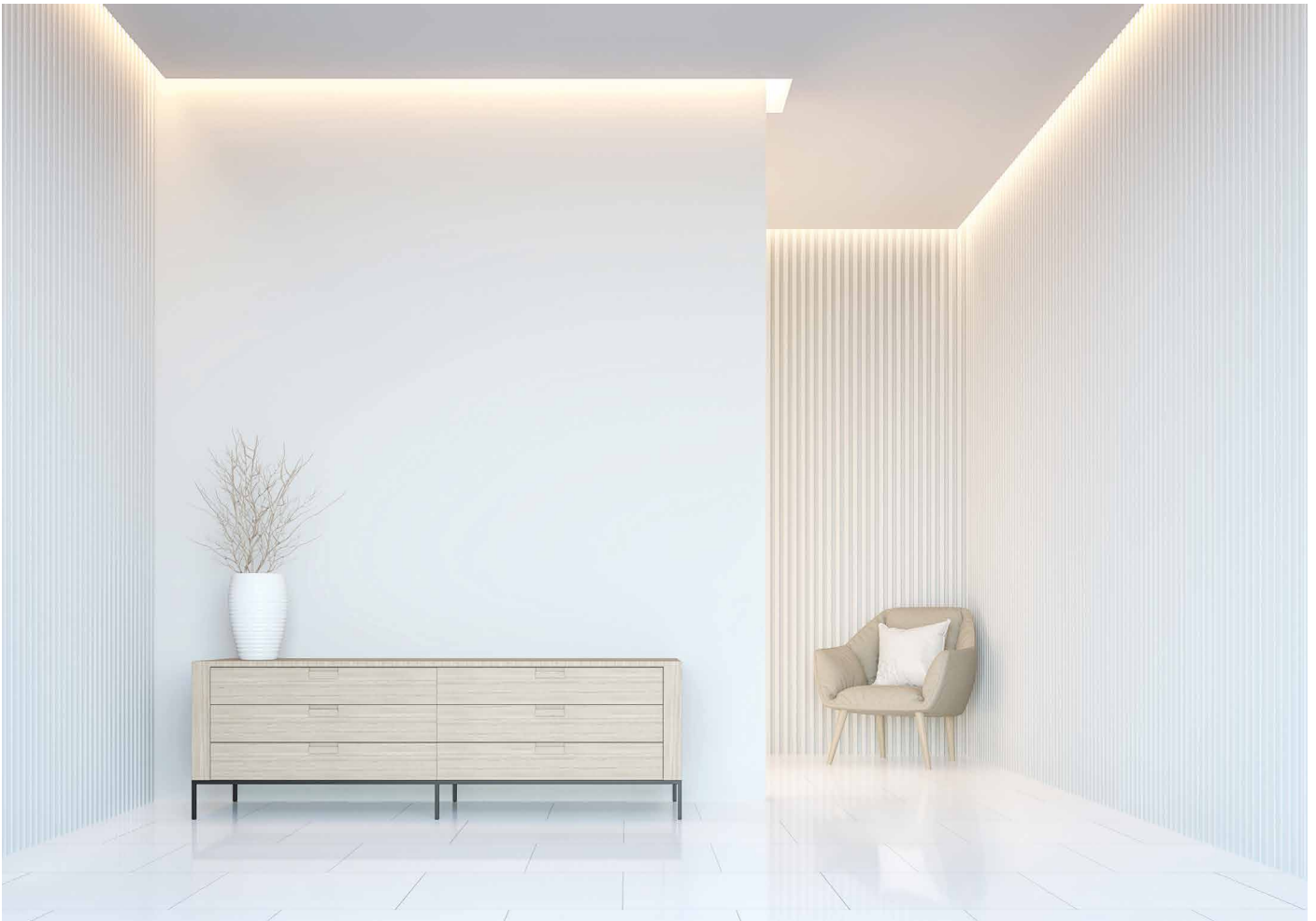


SCHATTENFUGENPROFIL



Schattenfugenprofil



Das Wesentliche auf den Punkt gebracht.

Zeitlose Eleganz durch Konzentration auf das Wesentliche. Weniger ist mehr – dies ist das Prinzip moderner Architektur, das sich auch Lunox zu eigen gemacht hat. Das Lunox Schattenfugenprofil überzeugt durch eine raffinierte Kombination aus schlichtem Design und hochwertigem Material. Eine einheitliche Akzentbeleuchtung an Decken und Wänden unterstreicht das elegante Gesamtbild Ihrer Räume und schafft ein individuelles, atmosphärisches Ambiente. Überzeugen Sie sich von der Vielfalt an gestalterischen Möglichkeiten: Ob als umlaufende beleuchtete Schattenfuge entlang der Raumkontur oder als eindrucksvoller Akzent an ausgewählten Decken- und Wandflächen.



Systembeschreibung

Das Lunox Schattenfugenprofil ermöglicht ein schnelles und unkompliziertes Erstellen von Schattenfugen in Trockenbaudecken und Wänden. Es schafft zwischen Decke und Wand eine abgesetzte Kontur und Schattenfuge mit einer Breite von 35 mm. Das Schattenfugenprofil lässt sich entweder an einzelnen Wänden oder den Raumgrundriss umlaufend an Wand oder Decke montieren. Die U-Aufnahme mit Spachtelkante dient zur Aufnahme von Trockenbauplatten mit einer Stärke von 12,5 mm und ermöglicht mit der Spachtelkante eine flächenbündige Verspachtelung. Optional können im Lichtkanal des Schattenfugenprofils sämtliche handelsübliche LED-Bänder mit einer Breite von bis zu 16 mm eingebaut werden. Um eine hochwertige, homogene und lange Leistung der LED-Beleuchtung zu gewährleisten, lässt sich zum Schutz vor Staub, Nässe und Feuchtigkeit zusätzlich eine passgenaue Abdeckung aus Kunststoff auf das Schattenfugenprofil klippen. Das Schattenfugenprofil ist in den standardisierten Längen 2.000 mm und 4.000 mm erhältlich. Neben fertigen Innen- und Außenecken ist das Schattenfugenprofil als Schlitzprofil für Rundungen erhältlich.

Das zeichnet das Lunox Schattenfugenprofil aus:

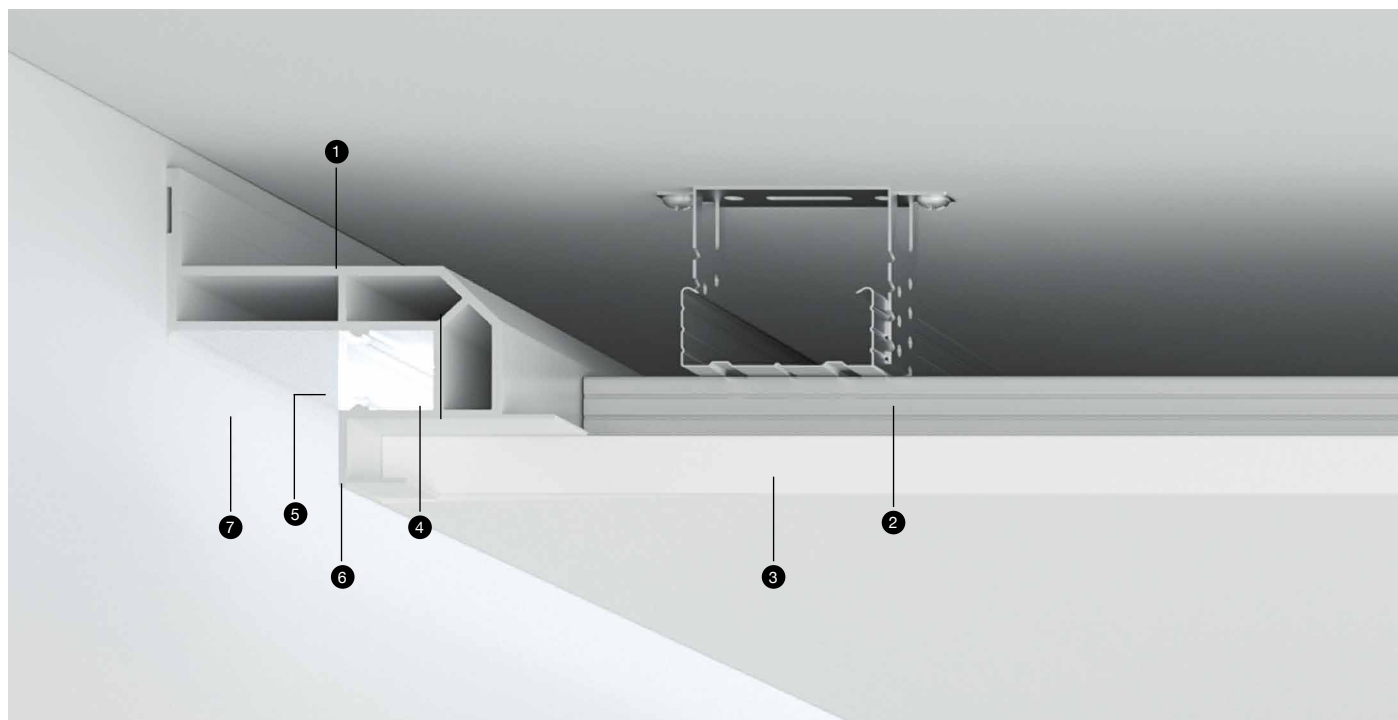
- ✓ Hochwertiges und stabiles Aluminiumprofil
- ✓ Spachtelfläche mit Spachtelkante für hochwertiges, flächenbündiges Spachteln
- ✓ Individuell in Oberfläche und Abmessung
- ✓ Homogene, indirekte Beleuchtung
- ✓ Klippbare Kunststoff-Abdeckung für LED
- ✓ Fertige Innen- und Außenecken
- ✓ Alles aus einer Hand: Profil und LED Technik
- ✓ Einfache und schnelle Bearbeitung und Montage
- ✓ Für Trockenbauplatten und Putz
- ✓ Hochwertiges Ergebnis

Einsatzbereich und Möglichkeiten:

Schattenfugenprofil zur individuellen Erstellung von:

- ✓ Schattenfugen in Decken
- ✓ Schattenfugen in Wänden
- ✓ Sonderkonstruktionen

Das System im Überblick



1 Schattenfugenprofil

2 Unterkonstruktion

3 Trockenbauplatte

4 LED Streifen

5 Kunststoff-Abdeckung

6 U-Aufnahme mit Spachtelkante

7 Schattenfuge

Profildaten und Zubehör



Profillängen

- 2.000 mm
- 4.000 mm
- Individuelle Längen



Zubehör

- Innen- und Außenecken 90 & 45 Grad
- Kunststoff-Abdeckung für LED Beleuchtung
- Schlitzprofil für Rundungen
- LED Beleuchtung in allen Ausführungen
- Netzgerät, Steuergerät



Beleuchtung

LED Technik

- Warmweiß
- Kaltweiß
- RGB (alle Farben)
- RGB+warmweiß

Steuerung

- Funk
- DALI
- DMX
- Wifi
- Casambi

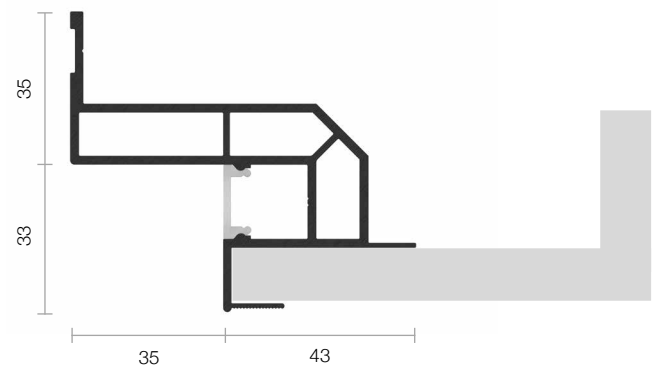
i Weitere Informationen zu unseren Systemen finden Sie unter www.lunox-system.de

Technische Daten

Schattenfugenprofil für Trockenbaudecken mit Trockenbau-Platte in 12,5 mm Stärke



Schattenfugenprofil mit Lichtvoute aus Trockenbau-Platte in 12,5 mm Stärke



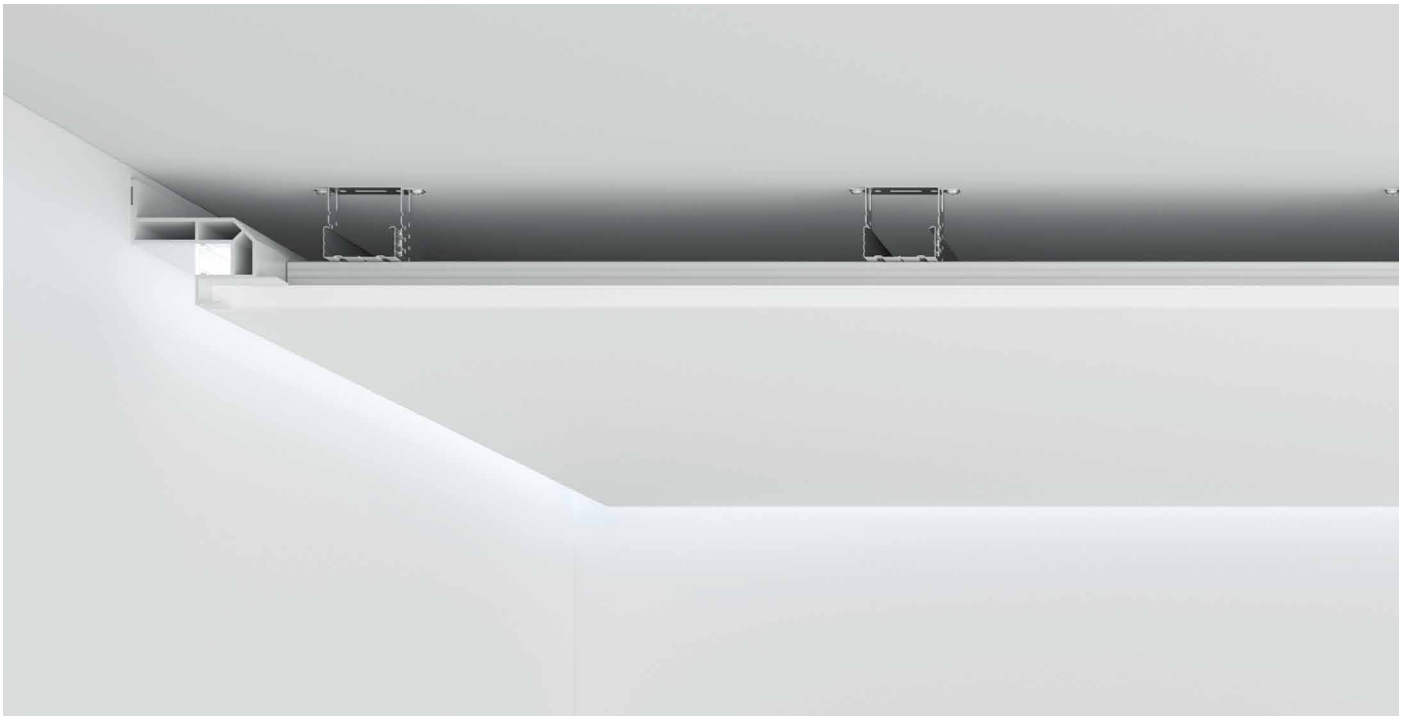
Technische Daten Profil

Material	Aluminium, EN AW 60 60 T66
Abmessungen	Breite: 78 mm, Höhe: 68 mm
Breite Schattenfuge	35 mm
Oberfläche Schattenfuge	Pressblank, pulverbeschichtet
Gewicht	1.550 Gramm/Meter
Längen	2.000 mm 4.000 mm

Einzubauen mit:

- Trockenbauplatten mit einer Stärke von 12,5 mm
- Bauplatten mit einer Stärke von 10-12 mm

Möglichkeiten



Schattenfugenprofil eingebaut in Trockenbaudecke mit indirekt beleuchteter Schattenfuge zur Wand

Montage

Das Schattenfugenprofil für Trockenbaudecken schafft zwischen Wand und der abgehängten Decke eine Schattenfuge von 35 mm Breite. Das Schattenfugenprofil kann umlaufend im Raum oder an einzelnen Wänden angebracht werden. Sehen Sie nachfolgend, wie mit wenigen und einfachen Arbeitsschritten die Montage des Profils erfolgt.



MONTAGE SCHATTENFUGENPROFIL

Das Schattenfugenprofil wird im gewünschten Abstand zur Decke umlaufend im Raum an der Wand angebracht. Dazu wird das Profil durch den senkrechten Steg mit Schrauben und Dübeln im Abstand von ca. 100 cm an der Wand befestigt.



LED BELEUCHTUNG SCHATTENFUGE

Das Steuerungskabel für das LED-Band wird durch ein gebohrtes Loch durch das Profil in die Schattenfuge gelegt. Anschließend erfolgt das Anbringen des LED-Bands auf den horizontalen Steg des Schattenfugenprofils.



DECKEN-UNTERKONSTRUKTION

Im nächsten Schritt wird die Unterkonstruktion für die Trockenbaudecke mit entsprechenden Trockenbauprofilen angefertigt. Um Stabilität zu erlangen, liegen die unteren Profile auf dem vorderen, horizontalen Steg des Schattenfugenprofils auf und werden mit diesem verschraubt.



TROCKENBAUPLATTEN

Die Trockenbauplatten werden inn die U-Aufnahme des Schattenfugenprofils gesteckt und anschließend an der Unterkonstruktion verschraubt.



SPACHTELN DER TROCKENBAUDECKE

Die Stöße der Trockenbaudecke und die C-Aufnahme des Schattenfugenprofils mit der Spachtelkante werden mit einem Gewebe glatt verspachtelt. Nach dem Trocknungsprozess vervollständigt ein Zwischenschliff mit anschließender Feinspachtelung diesen Arbeitsschritt.



FARBICHE GESTALTUNG UND ANSCHLUSS LED-BELEUCHTUNG

Die untere Kante zwischen Schattenfugenprofil und Wand wird mit einer Acrylfuge versehen. In einem weiteren Schritt werden Wand- und Deckenfläche entsprechend farblich gerollt.

Abschließend schließen Sie die LED-Technik an die Zuleitungen an und können diese dann in Betrieb nehmen.

Artikel Übersicht

Profile

Artikel Nr.	Artikel	Oberfläche	Länge
01-10-2000	Schattenfugenprofil	Pressblank	2.000 mm
01-10-4000	Schattenfugenprofil	Pressblank	4.000 mm
01-20-2000	Schattenfugenprofil	Pulverbeschichtet	2.000 mm
01-20-4000	Schattenfugenprofil	Pulverbeschichtet	4.000 mm
01-30-2000	Schattenfugenprofil für Rundungen	Pressblank	2.000 mm
01-40-0200	Schattenfugenprofil Innenecke 90 Grad	Pressblank	200/200 mm
01-50-0200	Schattenfugenprofil Außenecke 90 Grad	Pressblank	200/200 mm
01-60-0200	Schattenfugenprofil Innenecke 90 Grad	Pulverbeschichtet	200/200 mm
01-70-0200	Schattenfugenprofil Außenecke 90 Grad	Pulverbeschichtet	200/200 mm
01-80-2000	Schattenfugenprofil Kunststoff-Abdeckung	PC-Diffusur-LED weiß	2.000 mm

LED Beleuchtung

Artikel Nr.	Artikel	Technische Daten	Länge
09-10-1000	LED Warmweiß	24 V, 850 lm/m, 2700 K, 4,0W/m, 72 LED/m	Individuell in lfm
09-20-1000	LED Kaltweiß	24 V, 800 lm/m, 6700 K, 9,6 W/m, 120 LED/m	Individuell in lfm
09-30-1000	LED RGB	24 V, 530 lm/m, 14,4 W/m, 60 LED/m	Individuell in lfm
09-40-1000	LED RGB + Warmweiß	24 V, 850 lm/m, 2800 K, 18,0 W/m, 60 LED/m	Individuell in lfm

LED Steuerung und Netzteile

10-10-1000	Funk	Steuerung mit Fernbedienung
10-20-1000	DALI	Digital Addressable Lighting Interface
10-30-1000	DMX	Kabelgebundene Steuerung
10-40-1000	Wifi	Steuerung via Smartphone und Tablet
10-50-1000	CASAMBI	Steuerung via Bluetooth
10-60-1000	Netzteile	Je nach LED in verschiedenen Ausführungen

 Wir liefern auch LED-Technik mit Ihren speziellen Anforderungen in Farbe und Lichtstärke. Sprechen Sie uns gerne an.

Unser Service für Sie

- ✓ Beratung und Planung
- ✓ Kundenspezifische Sonderanfertigung
- ✓ Individuelle Längen und Zuschnitte
- ✓ Entwicklung/Sonderkonstruktionen
- ✓ Express Lieferung

Musterservice

Wir senden Ihnen gerne Musterstücke unserer Profile mit einer Länge von 200 mm zu. musterservice@lunox-system.de

lunox

LUNOX GmbH
Einsteinstraße 1 a
63868 Großwallstadt

Phone: + 49 (0) 6022 611 35 88
E-Mail: info@lunox-system.de
Internet: www.lunox-system.de

Besuchen Sie uns auch auf  