

MFX_4 CONTROLLER NO EX V4

Der MFX_4 Controller no Ex V4 ist der Messwertrechner für den eichpflichtigen Bereich.

Optional ist der MFX_4 Controller auch als zugelassene explosionsgeschützte Gehäuse-Variante verfügbar.

Der MFX_4 Controller hat ein zweizeiliges Display, das bei Stromausfall in Betrieb bleibt [OIML-Anforderung]. Die erste Zeile zeigt grundsätzlich die gemessene Menge; die zweite Zeile kann verschiedene konfigurierbare Werte wie Dichte, Temperatur, NetVolumen u.a. anzeigen.





MFX_4 CONTROLLER NO EX V4

EIGENSCHAFTEN

Zulassungen	PTB Bauartzulassung [Eichpflicht] OIML R117-1 2007 MID Prüfzertifikat Verschiedene weitere nationale Zulassungen
Gehäuse	Aluminium / ABS, schwarz, IP 20 Hutschienenmodul: B 93 mm x H 128 mm x T 158 mm minimaler Abstand zu Nachbargeräten: Links/Rechts 10 mm Oben/Unten 50 mm
Gewicht	1.100 g (ohne Anschlüsse)
Betriebstemperatur	-20 °C ... +40 °C (siehe Einbauhinweis)
Lagertemperatur	-25 °C ... +75 °C
Spannungsversorgung	24 VDC ±10 % Ptyp = 8 W Pmax = 15 W (ohne Verwendung des Analogausgangs) Pmax = 40 W (bei Verwendung des Analogausgangs 0...400 mA)
Display	Alphanumerisches Display; 2x16 Zeichen LED Hintergrundbeleuchtung Automatische Kontrastnachführung 5 Minuten Anzeige-Pufferung bei Versorgungsspannungsausfall [OIML-Anforderung]
Schnittstellen	CAN-Bus (mit Potenzialtrennung) RS232 oder RS485 (mit Potenzialtrennung)
Protokolle	CANopen MODBUS RTU TCP/IP via MFX_4 EDI oder MFX_4 Terminal MODBUS TCP via MFX_4 EDI
DIP Schalter	Für Terminierungswiderstände RS485
Leuchtdioden	Power (grün) Connect (grün) CAN_T (gelb) CAN_R (gelb) Pulse (gelb) Loading (gelb) Error (rot)



MFX_4 CONTROLLER NO EX V4

EINZELZÄHLERVERSION (SINGLE)

DOPPELZÄHLERVERSION (DUAL)

Impulseingang

- 1x Impulseingang (Doppelimpuls) (2 KHz)
- 1x Impulseingang (Einzelpuls) (2 KHz)

Maximal 5 Einzelimpulseingänge bei Verwendung der digitalen Eingänge 1-4 (200 Hz)

Temperaturmessung

- 1x Widerstandsthermometer PT100 4 Draht

Dichtemessung

- 1x Direkter Dichteingang [Frequenz]
- 1x Widerstandsthermometer PT100 4 Draht oder über 20 mA Eingang (nicht in Deutschland verfügbar)

Analoge Eingänge

- 2x Analoge Eingänge 0/4 ...20 mA
z.B.: Druck-, Dichtemessung usw.

Analoge Ausgänge

- 2x Analoge Ausgänge 0/4 ...20 mA
z.B.: Durchflussregelung, Blending, usw.
- 1x Analoger Ausgang 0...400 mA
(Steuerung von Proportionalventilen)

Digitale Ein-/Ausgänge

- 7x AC-Schaltausgänge (230 V)
- 8x DC-Schaltausgänge (24 V)
- Bei Bedarf: Relais-Ausgang, Solid State, Optokoppler
- 12x Digitale Eingänge, davon 5 als konfigurierbare bidirektionale Ein-/Ausgänge (maximal 3 Optokoppler Ausgänge)

Die digitalen Eingänge 1 bis 4 können auch als Impulseingänge (max. 200 Hz) verwendet werden.

Impulsausgang

- 1x Impulsausgang bewertet (Optokoppler)
Konfigurierbar: Netto-Volumen, Brutto-Volumen, Masse oder als digitaler Eingang nutzbar
- 1x Impulsausgang unbewertet (Optokoppler) (A/B Impuls)
Kopie vom Impulseingang (für Prover)

Impulseingang

- 1x Impulseingang (A/B) Doppelimpuls) (2 KHz) (Zähler 1)
- 1x Impulseingang (C/D) Doppelimpuls) (2 KHz) (Zähler 2)

Temperaturmessung

- 1x Widerstandsthermometer PT100 4 Draht (Zähler 1)
- 1x Widerstandsthermometer PT100 4 Draht (Zähler 2)

Dichtemessung

- ja, über 20 mA Eingang (nicht in Deutschland verfügbar)

Analoge Eingänge

- 2x Analoge Eingänge 0/4 ...20 mA
z.B.: Druck-, Dichtemessung, usw.

Analoge Ausgänge

- 2x Analoge Ausgänge 0/4 ...20 mA
z.B.: Durchflussregelung, Blending, usw.
- 1x Analoger Ausgang 0...400 mA
(Steuerung von Proportionalventilen)

Digitale Ein-/Ausgänge

- 7x AC-Schaltausgänge (230 V)
- 8x DC-Schaltausgänge (24 V)
- Bei Bedarf: Relais-Ausgang, Solid State, Optokoppler
- 12x Digitale Eingänge, davon 5 als konfigurierbare bidirektionale Ein-/Ausgänge (maximal 3 Optokoppler Ausgänge)

Die digitalen Eingänge 1 bis 4 können auch als Impulseingänge (max. 200 Hz) verwendet werden.
(Die Ein-/Ausgänge können beliebig auf beide Zähler aufgeteilt werden).

Impulsausgang

- 1x Impulsausgang bewertet (Optokoppler)
Konfigurierbar: Netto-Volumen, Brutto-Volumen, Masse oder als digitaler Eingang nutzbar
- 1x Impulsausgang unbewertet (Optokoppler) (A/B Impuls)
Kopie vom Impulseingang (für Prover)



MFX_4 CONTROLLER NO EX V4

STANDARDFUNKTIONEN

- Einzel- oder Mehrproduktbetrieb
- Additivierung inkl. Spülfunktion (Flushing)
- Durchflussmengensteuerung für digitale und analoge Ventile
- Doppelimpuls Eingang entsprechend ISO 6551 Level A
- Konfigurierbare Ein- und Ausgänge
- Automatische Temperatur- und Druckkompensation
- Selektive Kammervorwahl
- K-Faktor Einstellung
- Fehlerkurvenlinearisierung
- (4 Kurven mit bis zu 10 Stützpunkten)
- Bis zu 10 Produkte konfigurierbar
- ASTM Tabelle 54A,B,D,X
- KOE Berechnung von bis zu 5 Stützpunkten
- KOE Berechnung über Polynom (Verfahren 3)
- (Biotkraftstoff-Mineralkraftstoff/Heizöl-Gemischen)
- Druckkompensation des Volumens
- Bewerteter Impuls Ausgang
- Anzeige mit Mehrsprachenfähigkeit
- Automatische Fehlerbehandlung und Fehlerreporting
- Integriertes Logbuch für ausgewählte Abläufe
- Manueller oder automatischer Ablauf
- Konfigurierbare I/O Ablaufsteuerung
- 5 Level Zugangsberechtigungen
- Belegspeicher für bis zu 200 Vorgänge pro Zähler
- Schnittstelle zum Dichtegeber
- Konfigurierbare Steuerungsfunktionen (SPS/PLC)
- Fernwartung durch Diagnoseschnittstelle

Schnittstellen

- Feldbus Kommunikation CANopen
- LAN Kommunikation Ethernet TCP/IP über MFX_4 EDI
- Serielle Schnittstellen RS232/RS485
- OPC - Server über MFX_4 EDI, Modbus RTU, Modbus TCP über MFX_4 EDI

OPTIONALE FUNKTIONEN

- Dichtemessung über Frequenz vom Dichtegeber
- Dichtemessung über 0/4 ... 20 mA vom Dichtegeber
- Inline Blending -> Ratio, Side oder Sequentiell mit Spülfunktion (Flushing)
- Mehrprodukt-Blending [max. 10 Produkte]
- Additivierung durch integrierten Controller (analog und digital) für
max. 10 Additive
- Serielle Schnittstelle zu Smart Additiv Controller
- Pipeline Anwendungen
- Mengenvergleich für Leckerkennung
- Mastermeter-Funktion
- PC-basierte Funktionen:
 - MPC Pipeline Messanlagen und Prover System
 - Mastermeter-Funktion
 - Mehrprodukt-Blending Controller
 - UPC 2000 (Eichfähiger Datenspeicher)
- PC-basierte Servicefunktionen:
 - MFX_4 Explorer für Gerätekonfiguration
 - Fernwartungs- und Diagnosewerkzeug



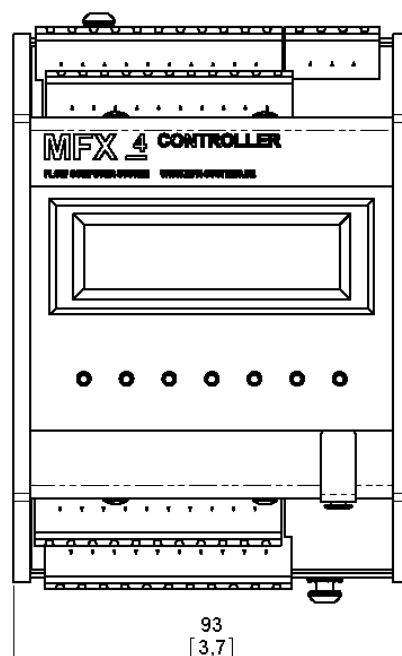
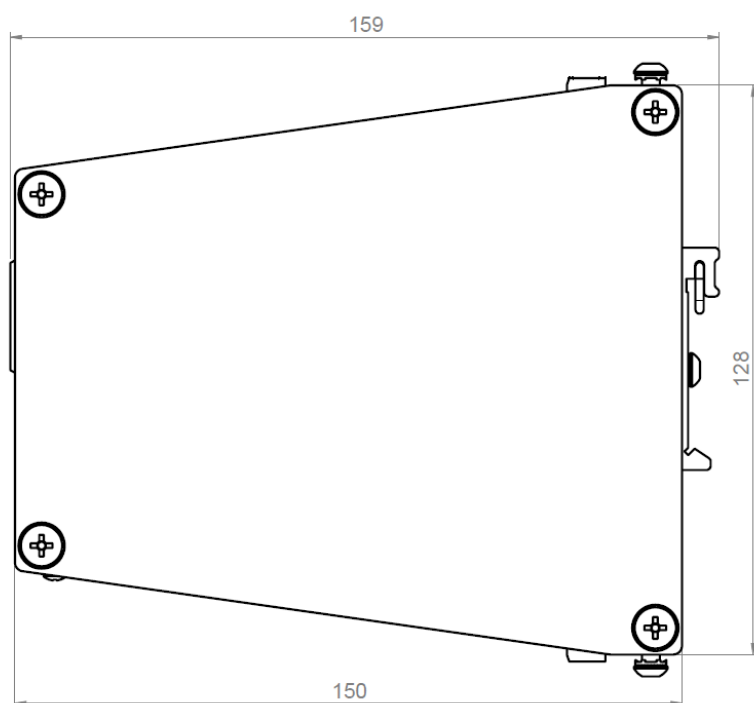
MFX_4 CONTROLLER NO EX V4

PRODUKTSCHLÜSSEL MFX_4 CONTROLLER NO EX V4

	4000677 + [Grundgerät] + [Software Option] + [I/O Option] + [Schnittstellen Option] + [Zulassung]	
	z.B. 4000677 - CH1- SW00 - R13 - RS232 - C1	
Grundgerät	CH1 CH2	= Single 24 VDC = Dual 24 VDC
Software Option	SW00 SW01 SW02 SW03 SW04 SW05 SW06	= Meter controller + Additiv = Blending controller = Dichte = Pipeline = Pipeline Lecküberwachung = Master meter = Master meter (duty meter)
I/O option	ADR R13 4A9 4D9	= 7 AC Relais + 8 DC Relais = 13 Relais = 4 Solid state (AC) + 9 Relais = 4 Solid state (DC) + 9 Relais
Schnittstellen Option	RS232 RS485	= RS232 = RS485
Zulassung	C0 C1 C2	= ohne eichamtliche Vorprüfung = Messgeräte richtlinie (Measuring Instruments Directive) = mit eichamtlicher Vorprüfung

MFX_4 CONTROLLER NO EX V4

ABMESSUNGEN



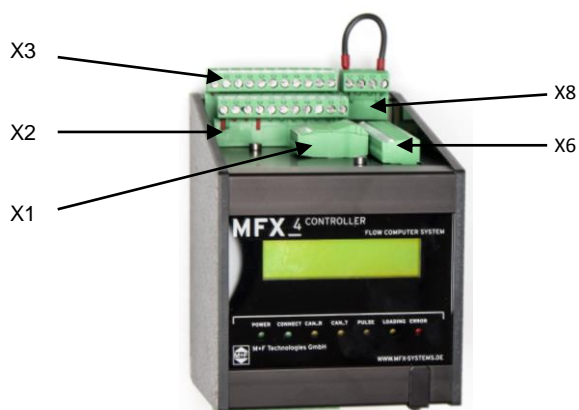
Abmessungen

254 : Abmessungen in Millimetern
 [10] : Abmessungen in inches

MFX_4 CONTROLLER NO EX V4

ANSCHLUSSBELEGUNG

Gehäuseoberseite



Gehäuseunterseite



PIN	X1	X2	X3	X4	X5	X6	X7	X8
1	0V	Ai6+	Di+	A+	R-			TxD+
2	CANL	Ai6-	Di1-	A-	GndS			T2S+
3	Sh	Ai7+	Di2-	B+	T+			T2S-
4	CANH	Ai7-	Di3-	B-	cB-			T2D-
5	24V	Ty+	Di4-	C+	cB+			
6		T1S+	Di5-	C-	cA-			
7		T1S-	Di6-	D+	cA+			
8		T1D-	Di7-	D-	Do1+			
9		Ao+	G12	G12	Do1- / DI8			
10		Ao1-	Do3+ / DI11	P+	Do2+ / DI9			
11		Ao2-	Do3- / DI12	P-	Do2- / DI10			

PIN	X6	R13	4A9	4D9
1	GNDR	K7-	K7-	K7-
2	GNDR	K7+	K7+	K7+
3	K8-	K6-	K6-	K6-
4	K7-	K6+	K6+	K6+
5	KD+	K5-	K5-	K5-
6	K6-	K5+	K5+	K5+
7	K5-	K4-	K4-	K4-
8	KC+	K4+	K4+	K4+
9	K4-	K3-	K3-	K3-
10	K3-	K3+	K3+	K3+
11	KB+	K2-	K2-	K2-
12	K2-	K2+	K2+	K2+
13	K1-	K1-	K1-	K1-
14	KA+	K1+	K1+	K1+

X7	R13	4A9	4D9
ADR	GNDR2	GNDR2	GNDR2
K9_AC	K13-	K13-	K13-
K10_AC	K13+	K13+	K13+
K10_AC	K12-	K12-	K12-
K11_AC	K12+	K12+	K12+
K11_AC	K11-	K11-	K11-
K12_AC	K11+	K11+	K11+
K12_AC	K10-	K10-	K10-
K13_AC	K10+	K10+	K10+
K13_AC	K9-	K9-	K9-
K14_AC	K9+	K9+	K9+
K14_AC	K8-	K8-	K8-
K15_AC	K8+	K8+	K8+
K15_AC	GNDR1	GNDR1	GNDR1

Optionen für Relaisprint:

- ADR - 7 AC Relais+ 8 DC Relais
- R13 - Relais card with 13 Relais
- 4A9 - 4 AC solid state Relais + 9 Relais
- 4D9 - 4 DC solid state Relais + 9 Relais