



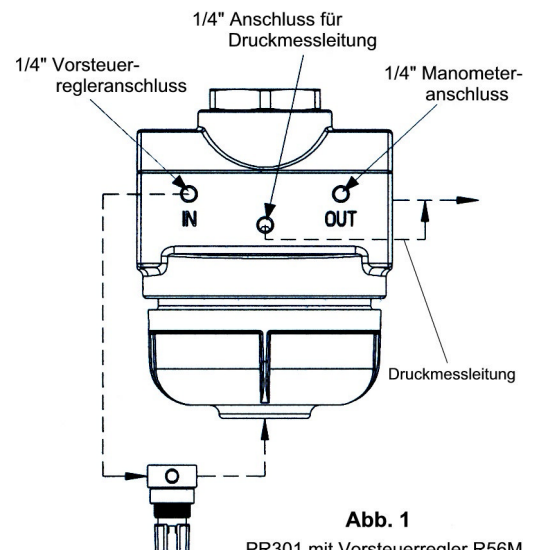
## VORGESTEUERTER DRUCKLUFTREGLER MODELL PR301-24G (3")

### INSTALLATION & INBETRIEBNAHME

Bei sorgfältiger Installation und Wartung ist eine lange wirtschaftliche Betriebsdauer des Druckreglers zu erwarten. Vor weiteren Arbeiten empfehlen wir die Hinweise für Installation und Wartung zu lesen und zu beachten.

#### Installation

1. Druckluftzufuhr absperrn und Zuleitungen entlüften.
2. Luftzufuhrleitungen sind von Schmutz und Feuchtigkeit zu säubern.
3. Einen entsprechend dimensionierter Druckluftfilter sollte stets vor dem Druckregler installiert werden, um den Betrieb mit sauberer Druckluft zu gewährleisten.
4. Druckregler PR301, so nah wie es die praktische Handhabung erlaubt, vor das zu regelnde Druckluftgerät installieren, wobei auf die Durchflussrichtung – am Reglerkopf mit IN (Einlass) und OUT (Auslass) angegeben – zu achten ist.
5. Der Druckregler PR301 kann in jeder möglichen Position installiert werden.
6. Der Druckregler PR301 benötigt zum Betrieb einen Vorsteuerregler. Als Vorsteuerregler eignen sich folgende MP-Regler: R55M, R56M, R57M, R100, R380, IR100, IR380 oder Servo Ventil ER.
7. Der Vorsteuerregler kann zur besseren Handhabung auf Distanz zum Druckregler PR301 installiert werden. Der Druckregler PR301 hat auf der Lufteinlaßseite des Reglerkopfes jeweils auf der Vorder- und Rückseite einen Anschluss für den Vorsteuerregler. Der Lufteinlass des Vorsteuerreglers ist mit einen der beiden Anschlüsse für Vorsteuerregler am PR301 zu verbinden. Der nicht belegte Vorsteuerregleranschluss ist mit einem Blindstopfen zu versehen. Der Luftauslass des Vorsteuerreglers ist mit dem Anschluss am Gehäuseboden des PR301 zu verbinden (siehe Abb. 1)
8. Der Druckregler PR301 hat am Reglerkopf hinten und vorne einen Anschluss für eine Druckmessleitung. Einen dieser Anschlüsse ist mit einem dem PR301 nachgeschalteten Messpunkt zu verbinden. Der nicht belegte Anschluss ist mit einem Blindstopfen zu versehen.
9. Der Druckregler PR301 hat auf der Luftauslaßseite des Reglerkopfes jeweils vorne und hinten einen Druckmanometeranschluss. Falls erforderlich ist ein Druckmanometer zu installieren. Der nicht belegte Manometeranschluss ist vor Inbetriebnahme mit einem Blindstopfen zu versehen.
10. Befinden sich Druckluftöler in der Zuleitung, so sind Druckregler grundsätzlich vor den Ölern in die Zuleitung zu installieren.



# PR301 Installation & Wartung

## INBETRIEBNAHME

1. Der Ausgangsdruck des Druckreglers PR301 hängt von der Einstellung des Vorsteuerreglers ab. Ist der Ausgangsdruck des PR301 zu erhöhen, so ist entsprechend der Druck am Vorsteuerregler zu erhöhen. Entsprechendes gilt, wenn der Ausgangsdruck am PR301 reduziert werden soll. Detaillierte Einstellinformationen des Vorsteuerreglers sind den Betriebsanleitungen des installierten Vorsteuerreglers zu entnehmen.
2. Der Druck am Vorsteuerregler sollte etwas höher eingestellt werden, als der geforderte Ausgangsdruck am PR300.

## WARTUNG / REPARATUR

1. Druckluftzufuhr absperren und Zuleitungen entlüften
2. Reglergehäuse (16) durch Drehen gegen den Uhrzeigersinn vom Reglerkopf(6) entfernen.
3. Kolben (14) kann jetzt entfernt werden.
4. Verschlusskappe (1) entfernen durch Drehen gegen den Uhrzeigersinn.
5. Ventulfeder (2) und Ventil (5) können jetzt entfernt werden.
6. Bei der Montage ist unbedingt darauf zu achten, dass alle Dichtungen korrekt platziert sind. Verschlusskappe (1) und Gehäuse (16) sind mit **110 bis 138 Nm** zu verschrauben.
7. Konnte durch die Reinigung mit Seife and Wasser der Betriebszustand nicht wieder hergestellt werden, sind die Einzelteile auszutauschen.

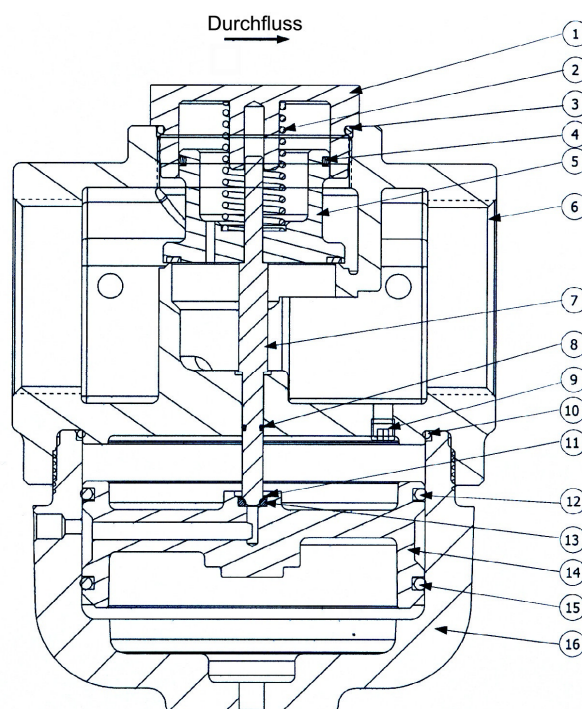
## ERSATZTEILE

### Ersatzteile

Beschreibung	Bestell Nr.	Beschreibung	Bestell Nr.
O-Ring Satz (7 Stck.)	KAPR300	Kolben, komplett (Satz)	A37-267
O-Ring Satz (7 Stck.) Viton	KAPR300V	Kolben, komplett (Satz) Viton	A37-267V
Ventil, komplett (Satz)	A37-264	Kolben, komplett (Satz)(für konstante Entlüftung)	A37-267Q
Ventil, komplett (Satz)Viton	A37-264V		

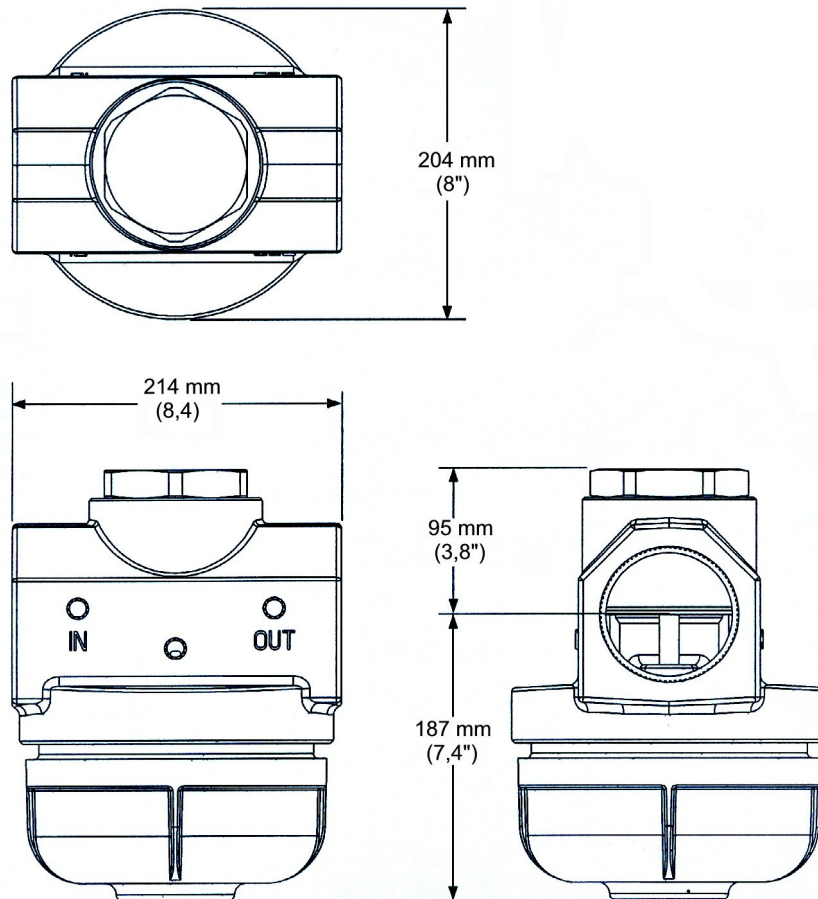
## ERSATZTEILLISTE

Pos.	Beschreibung
1	Verschlusskappe
2	Ventulfeder
3	O-Ring
4	O-Ring
5	Ventil
6	Reglerkopf
7	Ventilschaft
8	O-Ring
9	Rohrstopfen
10	O-Ring
11	Haltering
12	O-Ring
13	O-Ring
14	Kolben
15	O-Ring
16	Reglergehäuse



# PR301 Installation & Wartung

## Abmessungen



## Allgemeine Spezifikationen

**Max. Eingangsdruck:**

21 bar (300 psig)

**Max. Temperatur**

79° C (175° F)

**Einstellbarer. Druckbereich**

0 - 14 bar (0 – 200 psig)

**Durchflussvolumen**

1.890 l/s (4.000 scfm) und mehr..

**Optionen (Suffix):**

- A** Nicht entlastend
- G** 14 bar Manometer (1/4" Anschluss)
- Q** konstante Entlüftung
- V** Viton Dichtungen
- W** BSPP-Gewinde (gilt für alle Anschlussgewinde)

Übersetzt und Bearbeitet aus: STU-5019 - JAA09-21-07, REV: 02-21-08 (ECN 4373)