

MauerWerk – Das Lehrportal

Bemessung von Kellerwänden

Script IX



9 Bemessung von Kellerwänden

9.1 Einwirkungen

Kellerwände tragen die vertikalen Lasten aus den Geschossdecken und den aufgehenden Wänden über die Fundamente in den Baugrund ab. Durch die Erdanschüttung ergibt sich zusätzlich eine horizontale Beanspruchung der Kelleraußenwände. Eine ungünstige Einwirkungskombination mit hohen Horizontallasten und geringen Vertikallasten tritt z. B. bei Einfamilienhäusern im Wohnzimmer des Erdgeschosses mit großen Fensterflächen oder bei leichten Fertighäusern auf.

Grundsätzlich lässt sich der einwirkende Erddruck in zwei Anteile zerlegen. Der eine Anteil entsteht infolge des Eigengewichts des Bodens und nimmt mit zunehmender Tiefe ebenfalls (i.d.R. linear) zu. Der zweite Anteil resultiert aus einer auf der Geländeoberfläche wirkenden Vertikallast, wobei die hierdurch entstehende horizontale Spannung nur bis zu einer begrenzten Tiefe anzusetzen ist. Der Verlauf dieser Erddruckkomponente ist i.d.R. konstant oder linear.

Unabhängig davon ist die Größe des einwirkenden Erddrucks von verschiedenen weiteren Einflussgrößen abhängig, unter anderem von der Nachgiebigkeit der Wand (siehe Bild 9-1). Ist die Wand relativ weich und kann sich etwas verformen, so entzieht sie sich der Last und bewegt sich in geringem Maße in Richtung des Gebäudeinneren. In diesem Fall wirkt der aktive Erddruck, der den geringsten Druck auf die Kellerwand ausübt.

Der gegenteilige Fall ist der passive Erddruck. Dieser beschreibt die größtmögliche Belastung, die der Boden auf die Kellerwand aufbringen kann. Der passive Erddruck wird dann aktiviert, wenn sich die Wand mehrere Zentimeter bzw. sogar im Dezimeterbereich in Richtung des Bodens bewegt und sich dadurch eine hohe Druckspannung zwischen Erdreich und Kellerwand aufbaut.

Ein dritter Lastfall ist der Erdruhedruck. Dieser liegt größtenteils zwischen aktivem und passivem Erddruck und ist als der Erddruck definiert, der bei unverformter Wand auf die Kellerwand wirkt. Abhängig von der Verschiebung der Wand liegt der tatsächlich vorhandene Erddruck also irgendwo zwischen den Grenzwerten aktiver und passiver Erddruck.

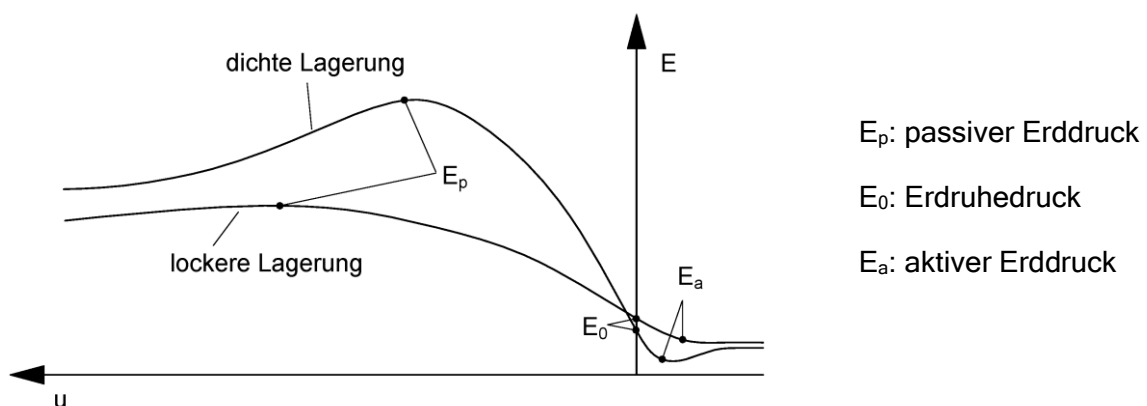


Bild 9-1: Erddruck E in Abhängigkeit der Wandverformung u

Darüber hinaus spielen auch verschiedene Eigenschaften des Bodens eine Rolle in Bezug auf die Größe des einwirkenden Erddrucks. Hierzu gehören:

- die Lagerung (Lagerdichte) des Bodens
- der Neigungswinkel des aktiven Erddrucks
- das Eigengewicht des Bodens
- der Reibungswinkel des Bodens
- die Geländeneigung
- der Reibungswinkel zwischen Boden und Wand.

9.2 Horizontaler und vertikaler Lastabtrag

Aufgrund der vielfach geringen Auflast und der kleinen Biegezugfestigkeit von Mauerwerk senkrecht zur Lagerfuge ist ein einachsiger Lastabtrag über Biegung mit Normalkraft entsprechend der in Kap. 7 angegebenen Nachweismethodik bei Kellerwänden häufig nicht möglich. Das Tragverhalten von erddruckbelasteten Kellerwänden muss daher über eine Bogentragwirkung modelliert werden.

Zur Ausbildung eines in der Wand zwischen dem Fundament und der aufliegenden Kellerdecke liegenden Druckbogens muss dem Bogenschub eine hinreichende Auflast entgegenwirken. Gerade bei Kellerwänden mit geringen Auflasten und hoher Erdanschüttung wird diese Gleichgewichtsbedingung maßgebend. Durch die Auflast wird bewirkt, dass die Reibungskräfte zwischen der Wand und der Bodenplatte/dem Fundament als unteres Widerlager groß genug sind, um die Horizontalkräfte aufnehmen zu können. Darüber hinaus kann der Gewölbeschub auch durch ein ausreichend biegesteifes Bauteil aufgenommen werden.

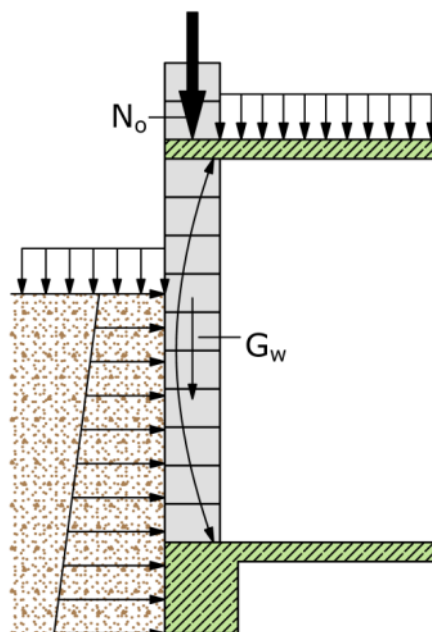


Bild 9-2: Ausbildung eines vertikalen Druckbogens in der Kelleraußenwand

Das Bogenmodell bewirkt, dass an den Widerlagerpunkten - die Kellerdecke und die Bodenplatte bzw. das Fundament - sowohl horizontal als auch vertikal gerichtete Auflagerkräfte aufgenommen werden müssen. Des Weiteren verändert sich durch die

Gewölbewirkung die Lage der resultierenden Normalkraft in Bezug auf die Wanddicke über die Wandhöhe. Damit einhergehend wandert auch die Exzentrizität über die Wandhöhe von innen nach außen und wieder zurück (s. Bild 9-3).

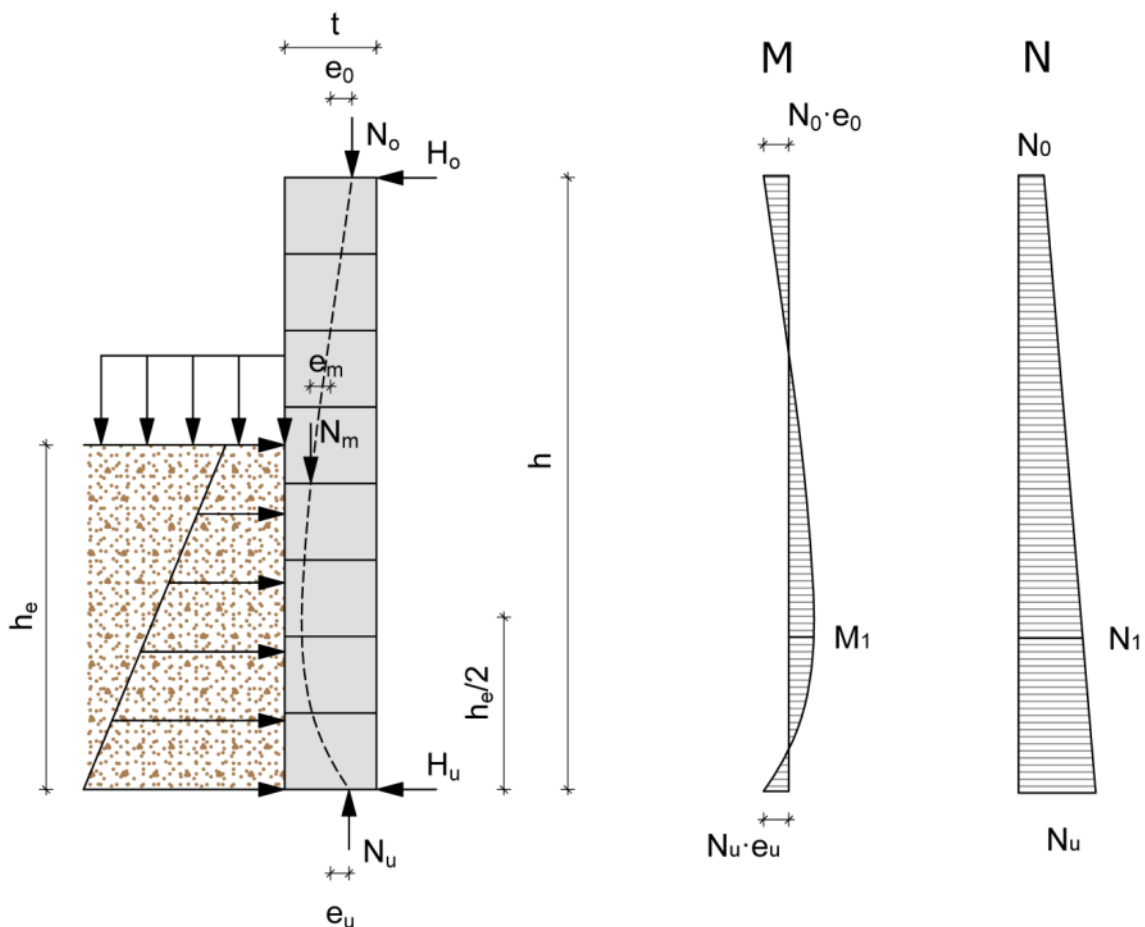


Bild 9-3: Schnittgrößenverläufe infolge Erddruck und Vertikallast über die Wandhöhe

Auch bei Kellerwänden aus Mauerwerk gilt, dass eine Biegezugfestigkeit senkrecht zur Lagerfuge rechnerisch nicht im Nachweis angesetzt werden darf, sodass bei Exzentrizitäten $e > t/6$ eine klaffende Fuge auftritt. Die Größe der Ausmitte $e = M/N$ muss daher entsprechend begrenzt werden.

Wird die zur Sicherstellung der Bogentragwirkung erforderliche Auflast am Wandkopf nicht erreicht oder soll diese reduziert werden, kann beispielsweise die Dicke der Kellerwand erhöht und somit der Bogenstich vergrößert werden. Weitere konstruktive Maßnahmen zur Reduzierung der erforderlichen Vertikalkraft sind zum Beispiel:

- Anordnen von vertikalen Stahlbetonbauteilen, sodass sich zwischen diesen Stützen eine horizontale Gewölbewirkung einstellt.
- Anordnen von Stahlbetonrahmen, wodurch eine Membrantragwirkung aktiviert wird und die Abstützkräfte am oberen Riegel über Zugkräfte in den Stützen abgetragen werden

Wird eine solche Maßnahme ergriffen ist zu beachten, dass sich das Lastabtragungssystem ändert und sich ein horizontaler bzw. zweiachsiger Lastabtrag einstellt. Dieser kann auch bei hinreichend kleinem Abstand aussteifender Querwände aktiviert werden. Zur Sicherstellung

der zugehörigen horizontalen Bogentragwirkung ist die Aufnahme der Horizontalkräfte an den Wandenden zu gewährleisten. Dies gilt insbesondere, wenn infolge fehlender vertikaler Auflast die gesamte Erddruckbeanspruchung ausschließlich über horizontale Bogentragwirkung aufgenommen werden soll.

Zu beachten ist dabei, dass die Länge der aussteifenden Querwände mindestens $l \geq 0,2 \cdot h_{\text{Wand}}$ betragen muss. Außerdem sollten die Stoßfugen vermörtelt ausgeführt werden, damit die Horizontalkräfte in der Scheibenebene übertragen werden können. Des Weiteren sollte das Überbindemaß nicht kleiner als $l_{\text{ol}} \geq 0,4 \cdot h_u$ sein.

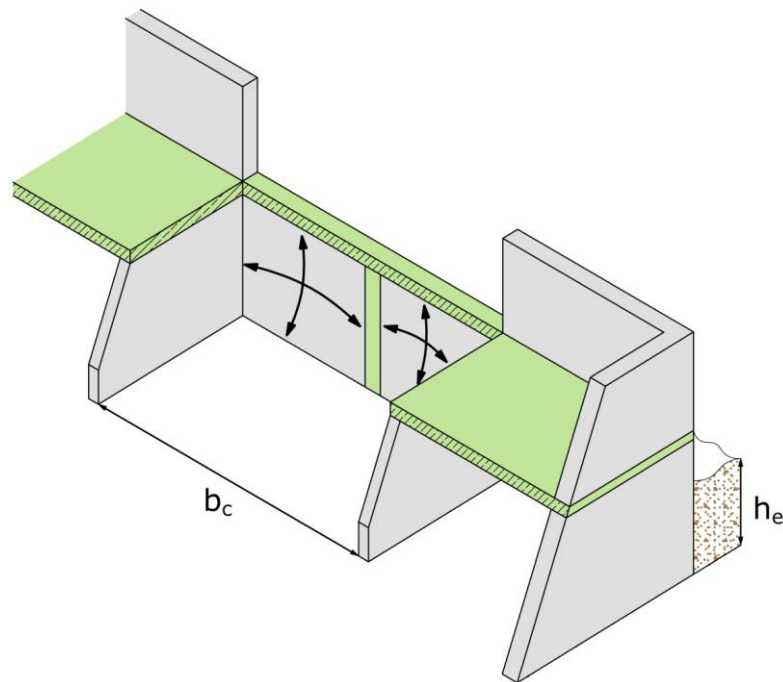


Bild 9-4: Maßnahmen zur Aktivierung eines zweiachsigen Lastabtrags

9.3 Nachweis von Kellerwänden nach DIN EN 1996-3/NA

Nach DIN EN 1996-3/NA darf die Bemessung von Kelleraußenwänden unter Erddruck nach einem vereinfachten Verfahren erfolgen, wenn nachstehende Randbedingungen eingehalten sind:

- Die Wanddicke beträgt $t \geq 24$ cm.
- Die lichte Höhe der Kellerwand beträgt $h \leq 2,60$ m.
- Die Kellerdecke wirkt als Scheibe und kann die aus dem Erddruck resultierenden Kräfte aufnehmen.
- Im Einflussbereich des Erddrucks auf die Kellerwand beträgt der charakteristische Wert q_k der Verkehrslast auf der Geländeoberfläche nicht mehr als 5 kN/m^2 und es ist keine Einzellast $> 15 \text{ kN}$ im Abstand von weniger als $1,5 \text{ m}$ zur Wand vorhanden.
- Die Anschütthöhe h_e darf höchstens $1,15 \cdot h$ betragen.
- Die Geländeoberfläche steigt ausgehend von der Wand nicht an.
- Es darf kein hydrostatischer Druck auf die Wand wirken.
- Am Wandfuß darf keine Gleitfläche, z.B. infolge einer Feuchtigkeitssperrschicht, vorhanden sein oder es müssen konstruktive Maßnahmen ergriffen werden, um die Querkraft aufnehmen zu können. Sperrschichten aus besandeten Bitumendachbahnen R500 nach DIN EN 14967 in Verbindung mit DIN SPEC 20000-202 oder aus mineralischen Dichtungsschlämmen nach DIN 18533-3 haben einen ausreichenden Reibungsbeiwert zur Aufnahme der Querkraft.
- Für die Verfüllung und Verdichtung des Arbeitsraumes sind die Vorgaben gemäß DIN EN 1996-2/NA, Anhang E (3) einzuhalten (siehe Kapitel 9.5).

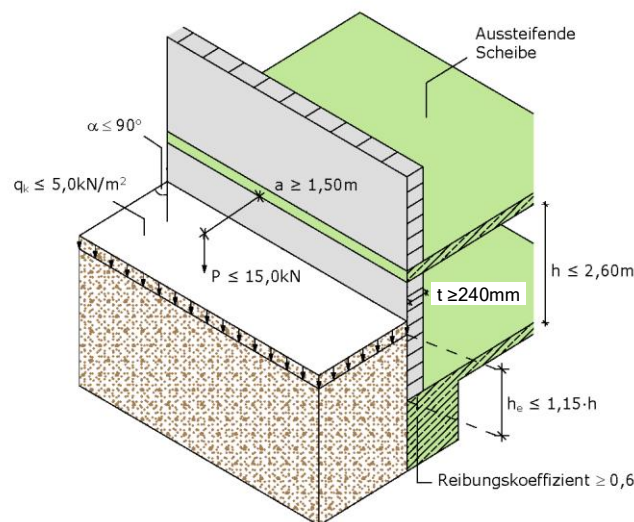


Bild 9-5: Nachweis von Kellerwänden nach DIN EN 1996-3/NA

Für den Nachweis hinreichender Tragfähigkeit unter Erddruckbeanspruchung wird vom bereits dargestellten Bogenmodell ausgegangen. Entsprechend ergibt sich unter Berücksichtigung der Wirkung des aktiven Erddrucks ein Mindestwert für die einwirkende Normalkraft je Meter Wandlänge in halber Höhe der Anschüttung von:

$$n_{Ed, \min} \geq \frac{\gamma_e \cdot h \cdot h_e^2}{\beta \cdot t} \text{ [kN/m]} \quad (9.1)$$

mit

- t Wanddicke
- h_e Höhe der Anschüttung ≤ 1,15 · h
- h lichte Höhe der Kellerwand
- γ_e Wichte der Anschüttung
- β Faktor zur Berücksichtigung der horizontalen Tragwirkung nach Gleichung (9.2)

Um die Tragfähigkeit der Kellerwand zu erhöhen bzw. die erforderliche Auflast am Wandkopf zu verringern, kann unter bestimmten Voraussetzungen ein zweiachsiger Lastabtrag berücksichtigt werden. Dieser wird über den Faktor β in Gleichung (9.1) erfasst, der bei ausschließlich vertikalem Lastabtrag mit β = 20 anzusetzen ist. Bei Elementmauerwerk mit einem Überbindemaß $0,2 \cdot h_u \leq l_{ol} < 0,4 \cdot h_u$ ist generell nur von einem vertikalen Lastabtrag mit β = 20 auszugehen. Ansonsten gilt für den Beiwert β:

$$\begin{aligned} \beta &= 20 && \text{für } b_c / h \geq 2 \quad (\text{nur vertikaler Lastabtrag}) \\ &= 60 - 20 \cdot b_c / h && \text{für } 1 < b_c / h < 2 \\ &= 40 && \text{für } b_c / h \leq 1 \end{aligned} \quad (9.2)$$

mit

- b_c Abstand zwischen aussteifenden Querwänden oder anderen aussteifenden Elementen
- h lichte Höhe der erdruckbelasteten Kellerwand

Zu beachten ist, dass der Nachweis gegebenenfalls auch im Bauzustand zu führen ist, bei dem die volle Auflast aus Eigenlast der Obergeschosse noch nicht wirkt. Die in Bild 9-6 dargestellte Länge der aussteifenden Wand stellt lediglich eine Mindestanforderung dar.

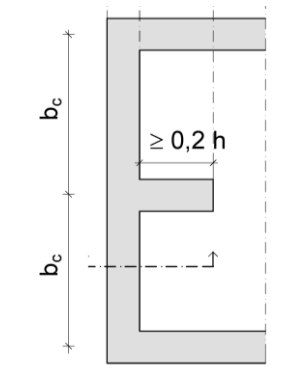


Bild 9-6: Aussteifende Querwände zum Ansatz eines zweiachsigen Lastabtrags

Des Weiteren ist die Tragfähigkeit von Kellerwänden unter dem maximalen Bemessungswert der Normalkraftbeanspruchung (Eigengewicht und Nutzlasten) in halber Wandhöhe $n_{Ed, \max}$ je Meter Wandlänge nachzuweisen:

$$n_{Ed, \max} \leq \frac{t \cdot f_d}{3} \text{ [kN/m]} \quad (9.3)$$

mit

- t Wanddicke
- f_d Bemessungswert der Mauerwerksdruckfestigkeit nach Kap. 2.2.2

Der vereinfachten Berechnungsmethode liegt ein Erddruckbeiwert von $\leq 1/3$ zugrunde. Falls der einwirkende Erddruck größer ist, so kann der Nachweis mit einem allgemeinen Verfahren nach DIN EN 1996-1-1/NA (s. Kap. 9.4) oder mit der neuen Gleichung des prEN 1996-3:2019 geführt werden:

$$n_{Ed, \min} \geq 0,25 \cdot K_e^{1,5} \cdot \frac{\rho_e \cdot h_e^2 \cdot h}{\beta_e \cdot t} \quad [\text{kN/m}] \quad (9.4)$$

mit

K_e	Erddruckbeiwert nach EN 1997
ρ_e	Wichte der Anschüttung
h_e	Höhe der Anschüttung
h	lichte Höhe der Kellerwand
t	Wanddicke
β_e	= 1 bei $b_c \geq 2h$
	= $3 \cdot b_c / h$ bei $h < b_c < 2h$
	= 2 bei $b_c \leq h$

Der Nachweis der Querkrafttragfähigkeit (Plattenschub) gilt mit den genannten Nachweisen ebenfalls als erbracht.

Durch Erweiterung der Formel (9.1) kann die minimal am Wandkopf erforderliche Auflast je lfd. m in Abhängigkeit der Anschütthöhe auch direkt berechnet werden zu:

$$n_{Ed, \min, Kopf} \geq \frac{\gamma_e \cdot h_e^2 \cdot h}{\beta \cdot t} - \gamma_{MW} \cdot t \cdot \left(h - \frac{h_e}{2} \right) \quad [\text{kN/m}] \quad (9.5)$$

mit

ρ_e	Wichte der Anschüttung
ρ_m	Wichte des Mauerwerks
h_e	Höhe der Anschüttung $\leq 1,15 \cdot h$
h	lichte Höhe der Kellerwand
t	Wanddicke
β	Faktor zur Berücksichtigung des zweiachsigen Lastabtrages nach Gleichung (9.2)

In der Praxis kommen auch teilweise aufliegende Kellerdecken zur Ausführung. In diesem Fall kann das gezeigte Bogenmodell ebenfalls Verwendung finden. Der Bogen bildet sich von der Außenseite der Kellerwand zum Decken- sowie Bodenplattenaufleger hin aus. Für den Nachweis der minimalen Traglast sind somit keine Anpassungen notwendig.

Auch die zulässige Höhe der Erdanschüttung h_e von Kelleraußenwänden kann in Abhängigkeit der vertikalen Auflast am Wandkopf, der Wichte des Mauerwerks sowie der Wichte der Anschüttung direkt berechnet werden. Die Bemessungsgleichung ergibt sich durch Umformung der Gleichung (9.5).

$$h_e \leq \min \left\{ \sqrt{\left(\frac{5 \cdot t^2 \cdot \gamma_{MW}}{\gamma_e \cdot h} \right)^2 + \frac{(\gamma_{MW} \cdot t \cdot h + n_{Ed, \min, Kopf}) \cdot 20 \cdot t}{\gamma_e \cdot h}} - \frac{5 \cdot t^2 \cdot \gamma_{MW}}{\gamma_e \cdot h} \right. \\ \left. 1,15 \cdot h \right\} \quad [\text{m}] \quad (9.6)$$

mit

ρ_e Wichte der Anschüttung

ρ_m Wichte des Mauerwerks

h lichte Höhe der Kellerwand

t Wanddicke

$n_{Ed,min}$ Bemessungswert der minimal erforderlichen Auflast je lfdm am Wandkopf

Die Gleichung ist für einen einachsigen vertikalen Lastabtrag gültig. Zusätzlich ist separat der Nachweis der maximalen Wandlängsnormalkraft am Wandkopf nach Gleichung (9.3) zu führen.

9.4 Nachweis von Kellerwänden nach DIN EN 1996-1-1/NA

Wenn die in DIN EN 1996-3/NA definierten Randbedingungen des vereinfachten Berechnungsverfahrens für Kellerwände nicht eingehalten sind, kann der Nachweis nach DIN EN 1996-1-1/NA erfolgen. Dieser Nachweis beinhaltet eine Modifikation der Gleichung (9.1) für den Biegedrucknachweis in halber Anschütthöhe unter Berücksichtigung eines frei wählbaren Erddruckbeiwertes.

Bei der Bemessung von Kellerwänden kann damit gegebenenfalls auch ein höherer Erddruck (z.B. Erdruhedruck) berücksichtigt werden. Die bei zweiachsigem Lastabtrag möglichen Traglasterhöhungen können hierbei wie im vereinfachten Berechnungsverfahren (s. Kap. 9.3) angesetzt werden. Es ist aber zu beachten, dass im allgemeinen Berechnungsverfahren stets auch Plattenschub unter minimaler Auflast nachzuweisen ist. Wie im vereinfachten gelten auch im allgemeinen Nachweisverfahren die gleichen Randbedingungen (Bild 9-7):

- Lichte Höhe der Kellerwand $h \leq 2,60\text{m}$;
- Wanddicke $t \geq 240\text{ mm}$
- Die Kellerdecke wirkt als aussteifende Scheibe und kann die aus dem Erddruck resultierenden Kräfte aufnehmen
- Verkehrslast im Einflussbereich des Erddruckes $q_k = 5,0\text{ kN/m}^2$
- Die Geländeoberfläche steigt nicht an
- Die Anschütthöhe h_e darf maximal $1,15 \cdot h$ betragen

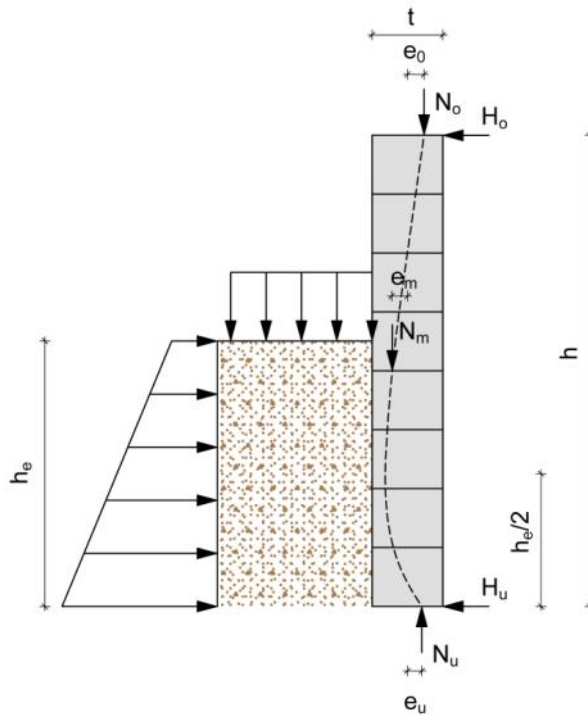


Bild 9-7: Lastansatz beim Nachweis von Kellerwänden nach DIN EN 1996-1-1/NA

Die minimal erforderliche Auflast $n_{1,d,inf}$ ergibt sich nach den allgemeinen Bemessungsregeln zu:

$$n_{1,d,inf} \geq n_{1,lim,d} = \frac{k_i \cdot \gamma_e \cdot h \cdot h_e^2}{7,8 \cdot t} \text{ [kN/m]} \quad (9.7)$$

mit

$n_{1,lim,d}$ Grenze des Bemessungswertes der Wandnormalkraft je Einheit der Wandlänge in halber Anschütthöhe als Voraussetzung für die Gültigkeit des Bogenmodells.

k_i maßgebender Erddruckbeiwert

γ_e Wichte der Anschüttung

h lichte Höhe der Kellerwand

h_e Höhe der Anschüttung

t Wanddicke

Zudem muss der obere Bemessungswert der Wandnormalkraft $n_{1,Ed,sup}$ je Einheit der Wandlänge in halber Anschüttung folgende Bedingung erfüllen:

$$n_{1,Ed,sup} \leq n_{1,Rd} = 0,33 \cdot f_d \cdot t \text{ [kN/m]} \quad (9.8)$$

mit

$n_{1,Rd}$ oberer Grenze des Bemessungswertes der Wandnormalkraft in halber Anschüttung

f_d Bemessungswert der Mauerwerkdruckfestigkeit nach Kap. 2.2.2

t Wanddicke

Ist die Kellerwand durch Querwände oder statisch nachgewiesene Bauteile im Abstand b so ausgesteift, dass ein zweiachsiger Lastabtrag möglich ist, darf der untere Grenzwert $n_{1,lim,d}$ wie folgt abgemindert werden (Zwischenwerte dürfen interpoliert werden):

$$n_{1,Ed,inf} \geq \frac{1}{2} \cdot n_{1,limd} \quad [\text{kN/m}] \quad \text{für } b \leq h \quad (9.9)$$

$$n_{1,Ed,inf} \geq n_{1,limd} \quad [\text{kN/m}] \quad \text{für } b \geq 2 \cdot h \quad (9.10)$$

mit

$n_{1,limd}$ unterer Grenzwert der Wandnormalkraft in halber Anschüttung

Bei Anwendung der allgemeinen Regeln ist bei erddruckbelasteten Kellerwänden im Gegensatz zu den vereinfachten Berechnungsmethoden der Nachweis der Querkrafttragfähigkeit zu erbringen. Um den Nachweis in Plattenrichtung führen zu können, muss zusätzlich die überdrückte Wanddicke $t_{c,lin}$ (in der Regel am Wandfuß) bestimmt werden. Hierauf kann verzichtet werden, wenn beim Querkraftnachweis auf den Ansatz der Haftscherfestigkeit verzichtet wird.

In der Praxis kommen gelegentlich auch teilweise aufliegende Kellerdecken zur Ausführung. In diesem Fall kann das gezeigte Bogenmodell ebenfalls verwendet werden. Der Bogen bildet sich von der Außenseite der Kellerwand nach innen zum Auflager im Decken- und Bodenplattenbereich aus. Für den Nachweis der minimalen Traglast sind somit keine Anpassungen notwendig

9.5 Ausführung, Abdichtung und Konstruktion

Ungünstige Verhältnisse können auch bereits im Bauzustand entstehen, wenn unmittelbar nach dem Betonieren der Kellerdecke mit der Bodenverfüllung des Arbeitsraumes begonnen wird. Das Verfüllen des Erdreiches an die Kelleraußenwand darf daher erst nach Fertigstellung der Kellerdecke und bei dem durch den Planer vorgegebenen Baufortschritt zur Gewährleistung der minimal erforderlichen Auflast auf die Kellerwand erfolgen. Beim Verfüllen sind Verdichtungsgeräte mit geringer Verdichtungsenergie zu verwenden. Es ist lagenweise zu verdichten oder es sind zusätzliche Abstützung der Wand für den Bauzustand auszuführen.

Erfolgt der Nachweis der Kellerwand vereinfacht nach DIN EN 1996-3/NA ist sicherzustellen, dass bei der Verfüllung und Verdichtung des Arbeitsraumes nur nichtbindiger Boden nach DIN 1054 und nur Rüttelplatten oder Stampfer mit folgenden Eigenschaften nach DIN EN 1996-2/NA zum Einsatz kommen:

- Breite des Verdichtungsgerätes ≤ 50 cm
- Wirtiefe ≤ 35 cm
- Gewicht bis etwa 100 kg bzw. Zentrifugalkräfte bis max. 15 kN



Bild 9-8: Verdichtungsgeräte: Rüttelplatten (links) und Stampfer (rechts)

Sind die vorgenannten Bedingungen nicht eingehalten, müssen entsprechende Maßnahmen zur Gewährleistung der Standsicherheit während des Einbaus der Verfüllmassen erfolgen oder es ist ein gesonderter Nachweis unter Berücksichtigung des erhöhten Erddrucks zu führen.



Bild 9-9: Blick auf den Bauzustand der Kellerwand ohne Verfüllung

Zum Schutz der Mauerwerkswände gegen aufsteigende Feuchtigkeit und Sickerwasser sind waagerechte Abdichtungen unter den Wänden (Querschnittsabdichtungen) erforderlich. Neben den bahnenförmigen Querschnittsabdichtungen mit besandeten Bitumendachbahnen R500 (nach DIN EN 14967 in Verbindung mit DIN SPEC 20000-202) können diese auch durch mineralische Dichtungsschlämmen (nach DIN 18533-3) oder durch Material mit mindestens gleichwertigem Reibungsverhalten hergestellt werden. Alle Abdichtungsarten müssen insbesondere bei Anordnung am Wandfuß die auftretenden Horizontalkräfte aus Erddruckbeanspruchung in der Wand sicher weiterleiten.

Die vertikale Abdichtung erfolgt mittels Kunststoffmodifizierter Bitumendickbeschichtung (KMB), einlagigen Dichtungsbahnen oder flexiblen Dichtschlämmen (s. Bild 9-10). Generell ist die Abdichtung von erdberührten Bauteilen in der DIN 18533 geregelt. Teil 1 beschreibt hierbei die Anforderungen, Planungs- und Ausführungsgrundsätze für Abdichtungssysteme. In Teil 2 sind die Regelungen für die Abdichtung mit bahnenförmigen Abdichtungsstoffen und in Teil 3 die Regelungen für die Abdichtung mit flüssig zu verarbeitenden Abdichtungsstoffen aufgeführt.

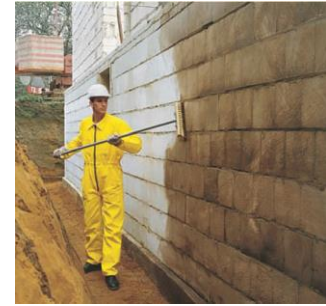


Bild 9-10: Abdichtung bei Sickerwasser

Bei aufstauendem Sickerwasser ist in den meisten Fällen ein gering durchlässiger Boden vorhanden, weshalb das Oberflächenwasser nur langsam abfließen kann und sich daher aufstaut. Deshalb wird dann meist eine Drainage angeordnet, die das Abfließen wesentlich erleichtert. Die eigentliche Abdichtung des Bauwerks wird dabei analog zu einem nur durch Bodenfeuchtigkeit beeinträchtigten Gebäude ausgeführt. Die Konstruktion einer solchen Kellerwand ist in Bild 9-11 für eine Ausführung mit und ohne Wärmedämmung dargestellt.

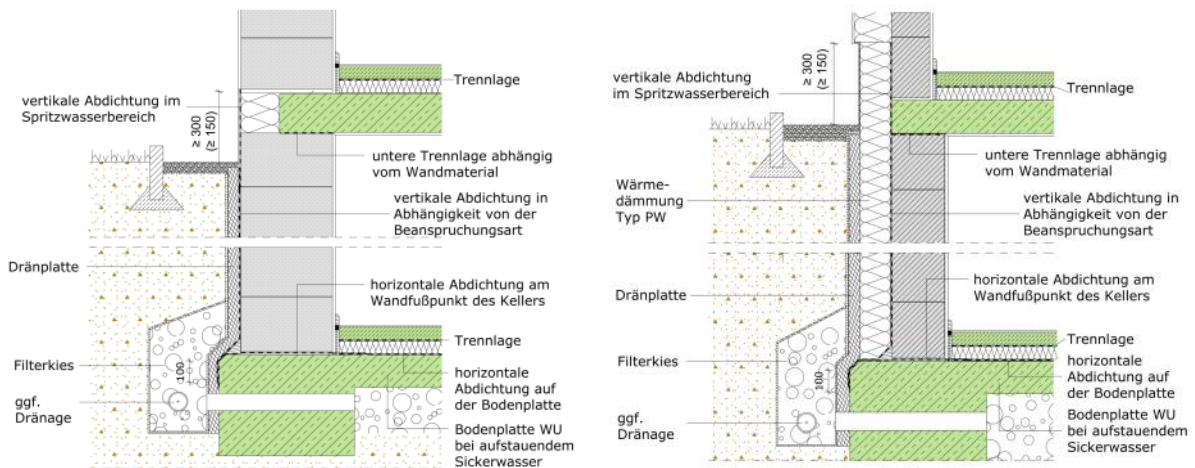


Bild 9-11: Ausführung einer Kellerwand ohne (links) und mit Wärmedämmung (rechts)