

Elektrozylinder DSZY1-NO/NC (Endschalter herausgeführt)

Als Sonderlösung liefern wir den Elektrozylinder DSZY1 mit herausgeführten Endschaltern. Diese ermöglichen eine individuelle Steuerung und Abfrage der jeweiligen Endlagen.

Für die Beschaltung der Endschalter gibt es 2 Ausführungen:

- NO: Der Kontakt des Endschalters wird beim Erreichen der Endlage geschlossen (normally open).
 NC: Der Kontakt des Endschalters wird beim Erreichen der Endlage geöffnet (normally closed).

Ausgestattet mit einer Trapezgewindespindel (ACME screw), handelt es sich um kleine, kompakte und leichte DC-Linearantriebe. Mittels einer integrierten Diodenschaltung, erfolgt eine schnelle Richtungsumkehrung durch einfache Spannungsumpolung des bürstenbehafteten DC-Motors. Eine Überlastung des Antriebes kann durch eine separate Überwachung und Begrenzung des Stromes verhindert werden.

LT herausgeführt
CE

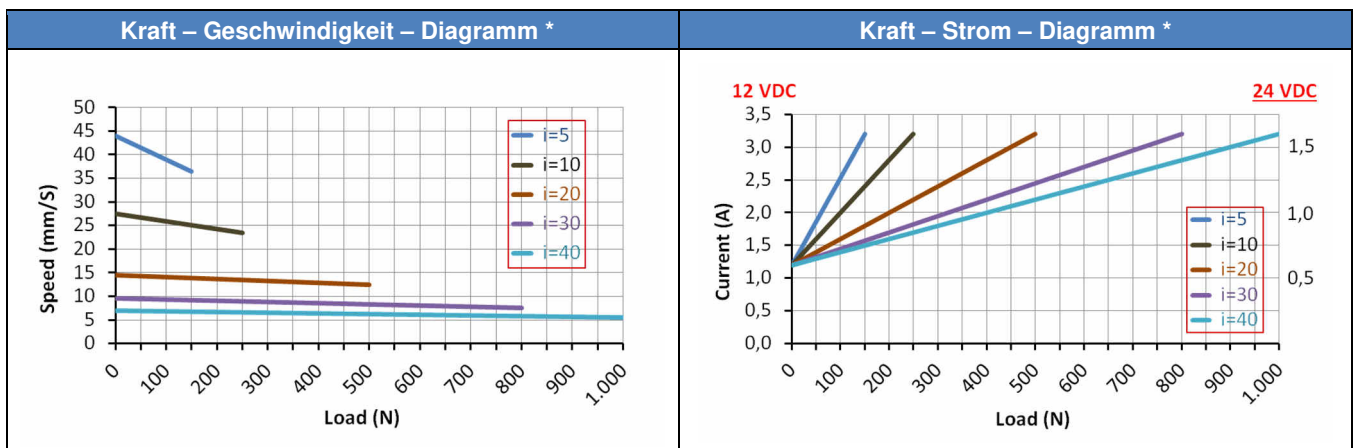


Typenschlüssel (alle Größen kombinierbar)

						Optional	
DSZY1	12	10	200	NO	IP65	C	1
Typ	Spannung	Unter- setzung i	Hublängen	Version	IP- Schutzart	Front- Konnektor (Kolbenstange)	rückseitiger Konnektor (Getriebedeckel)
	12 Vdc 24 Vdc	5 10 20 30 40	25 mm 50 mm 100 mm 150 mm 200 mm 250 mm 300 mm	Endschalter herausgeführt NO (normally open) NC (normally closed)		1 = Standard 3 = Kugelkopf 6 = Gabelkopf	1 = Standard 3 = 90° gedreht

Leistungsdaten: Kraft – Geschwindigkeit – Strom

Unter- setzung i	Dyn. Kraft (N)	Stat. Kraft (N)	Geschwindigkeit * (mm/s)		Nennstrom * (A)			
			minimale Kraft	maximale Kraft	minimale Kraft		maximale Kraft	
					12 Vdc	24 Vdc	12 Vdc	24 Vdc
5	150	2.500	43,9	36,5	1,2	0,6	3,2	1,6
10	250	2.500	27,6	23,5	1,2	0,6	3,2	1,6
20	500	2.500	14,6	12,3	1,2	0,6	3,2	1,6
30	800	2.500	9,5	7,5	1,2	0,6	3,2	1,6
40	1.000	2.500	7,0	5,5	1,2	0,6	3,2	1,6



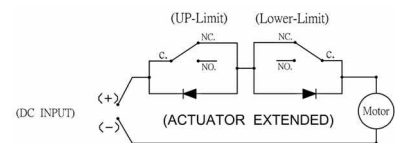
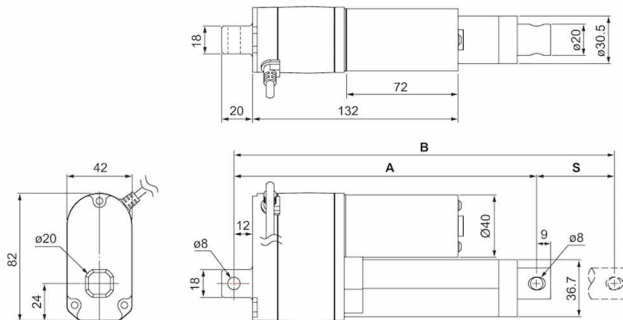
(*) Durchschnittswerte

Weitere technische Daten

- Betriebsspannung 12 Vdc und 24 Vdc
- Schub- und Zugkraft bis 1.000 N
- Statische Kraft 2.500 N
- Geräuschpegel: ≤ 74 dB
- Einschaltdauer 25 % (z. B. 1 min kontinuierlicher Betrieb – 3 min Pause)
- Gehäuse aus Zinklegierung
- Außenrohr und Schubstange aus Aluminium
- Arbeitstemperatur -25 °C – 65 °C
- Schutzart IP65 für alle Ausführungen (im Ruhezustand)
- Kolbenstange verdrehgesichert – siehe Installationshinweis
- CE - EMV 2014/30/EU (EN 55014-1:2006+A1:2009+A2:2011 EN 55014-2:1997+A1:2001+A2+:2008 Category I)

Bemaßung

Front-Konnektor	Länge	Maße in mm						
	Hub (S) ± 3 mm	25	50	100	150	200	250	300
C1.. (Standard)	(A) eingefahren	165	195	246	297	348	399	450
	(A+S) ausgefahren	190	245	346	447	548	649	750
C3..	(A) eingefahren	206	236	287	338	389	440	491
	(A+S) ausgefahren	231	286	387	488	589	690	791
C6..	(A) eingefahren	178,5	205,5	256,5	307,5	358,5	409,5	460,5
	(A+S) ausgefahren	203,5	255,5	356,5	457,5	558,5	659,5	760,5



rotes Kabel an „+“ und schwarzes Kabel an „-“: Zylinder fährt aus

schwarzes Kabel an „+“ und rotes Kabel an „-“: Zylinder fährt ein

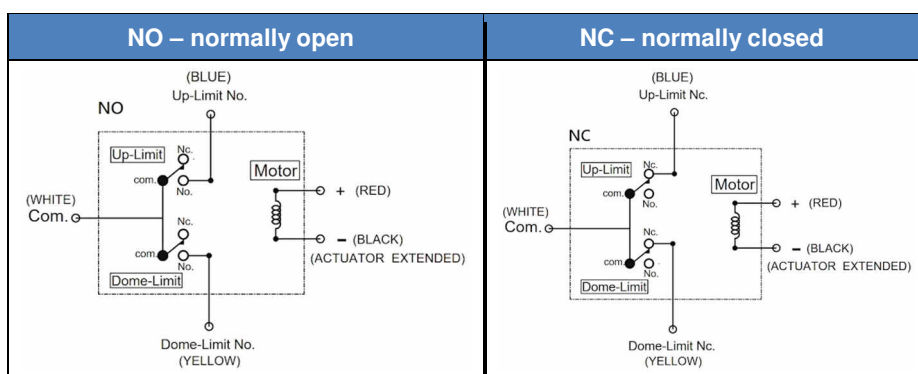
Kabellänge: 900 mm

Toleranzen der Bohrung: 8 mm $+0,2\text{ mm}$
 -0 mm

Gewicht

Hub in mm	25	50	100	150	200	250	300
Gewicht in kg	1,080	1,120	1,180	1,260	1,330	1,380	1,470

Beschaltung der Endschalter



Front- und rückseitiger Konnektor

Front-Konnektor (Kolbenstange)		
1 = Standard (Metall)	3 = Kugelkopf (Metall)	6 = Gabelkopf (Kunststoff)
D=8 mm - H=15 mm - W=6 mm		



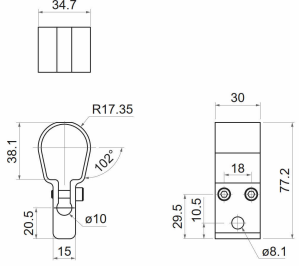
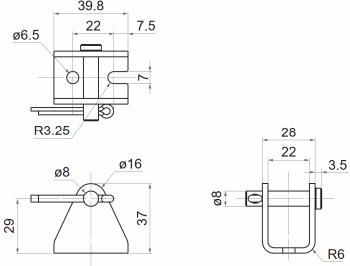
Rückseitiger Konnektor (Getriebedeckel)	
1 = Standard	3 = 90° gedreht
D=8 mm	

ACHTUNG:

C11 ist Standard und wird im Typenschlüssel nicht angegeben.

Bei mindestens einem geänderten Konnektor ist die Option C am Typenschlüssel anzuhängen (z. B. DSZY1...-IP65-C63)

Befestigungen

Befestigungsschelle Clamp DSZY1-H01	Halterung Mounting bracket DSZY1-H02
	
	

Installationshinweise

Es ist sicherzustellen, dass die Last nicht größer ist, als im Diagramm gezeigt. Zum Schutz gegen Überlastung muss beim Erreichen des max. Nennstromes die Spannung abgeschaltet werden. Dieser ist im Kraft-Strom-Diagramm in Abhängigkeit der gewählten Untersetzung abzulesen. Bitte die richtige Anschlussspannung, welche auf dem Elektrozyylinder angegeben ist, beachten.

Die Kolbenstange fährt aus, wenn die rote Leitung mit Plus und die schwarze Leitung mit Minus verbunden wird. Für das Einfahren der Kolbenstange ist Plus mit Minus umzukehren. Die Bewegung stoppt immer automatisch beim Erreichen der eingebauten Endschalter oder wenn die Spannung unterbrochen wird. Die Endschalter sind kundenseitig nicht veränderbar.

Die Last muss immer in der Bewegungsrichtung zentriert sein. Querkräfte müssen vermieden werden. Sie verkürzen die Lebensdauer und können im Extremfall die Funktion behindern oder zu irreparablen Schäden führen.

Das Kolbenstangenrohr ist über ein Gewinde auf die Spindelmutter geschraubt. Daher ist es möglich, bei Bedarf die Kolbenstange und damit das Befestigungsauge um max. 180° in die gewünschte Position zu drehen.

Wirken auf die Kolbenstange keine Drehkräfte, behält diese ihre Ausrichtung und verdreht sich nicht.

ACHTUNG: Die Endschalter haben keine Ein- und Ausschaltfunktion für den Zylinder. Daher muss die Spannung nach Auslösen der Endschalter unmittelbar getrennt werden oder der Kolben muss zeitnah wieder aus der Endlage gefahren werden.

 MSW Motion Control GmbH	Drive System Europe by MSW® Eine Marke der MSW Motion Control GmbH	
	MSW Motion Control GmbH Vertriebsgesellschaft Schloßstr. 32/34, 33824 Werther (Westf.) Deutschland	anfrage@msw-motion.de www.msw-motion.de Tel.: +49 (0)5203 919200