

Politische Gemeinde Oberbüren

# Anhang 3

## Baustromanschluss

# Baustromanschluss

## Grundsatz

Für Baustellen und andere temporäre Anlagen können zeitlich befristete Netzanschlüsse eingerichtet werden. Die Elektrizitätsversorgung Oberbüren (EVO) ist in jedem Fall zu informieren. Durch die EVO werden weder Baustromverteiler noch Netzkabel geliefert und / oder eingerichtet. Die EVO liefert einen Zähler oder Bauanschlusskasten für die Dauer der befristeten Anlagen. Die rechtliche Grundlage für die Meldepflicht, Installation, den Betrieb und Unterhalt der Anlagen sind in jedem Fall einzuhalten.

## Rechtliche Grundlagen

Diese Richtlinien gelten für das ganze Versorgungsgebiet der EVO:

- Die Niederspannungs-Installationsnorm (NIN)
- Die Niederspannungs-Installationsverordnung (NIV)
- Die Netzanschlussrichtlinien der EVO
- Die technischen Normen und Empfehlungen der anerkannten schweizerischen und internationalen Fachverbände, insbesondere die Empfehlungen des Verbandes Schweizerischer Elektrizitätsunternehmen (VSE) für den Netzanschluss von Endkunden
- Werkvorschriften (WV-CH)

Das Erstellen, das Anschliessen und die Verantwortung für den eigentlichen Baustromverteiler liegen beim konzessionierten Elektroinstallationsunternehmen oder dem Installationsinhaber.

## Zeitliche Befristung (bestehendes Reglement Anhang 3)

Temporäre Netzanschlüsse dürfen während *maximal 2 Jahren* betrieben werden. Nach Ablauf der Frist wird der zeitlich befristete Netzanschluss demontiert oder durch einen ordentlichen Netzanschluss ersetzt.

## Bezugsberechtigte Leistung

Der Kunde vereinbart mit der EVO die für den zeitlich befristeten Netzanschluss benötigte Anschlussleistung. Anhand dieser Bezugsberechtigten Leistung bestimmt die EVO den Standort der Netzanschlussstelle.

## Ausführung des temporären Netzanschlusses

Temporäre Netzanschlüsse müssen mit der Installationsanzeige mindestens 2 Wochen vor dem gewünschten Inbetriebnahme Termin bei der EVO bestellt werden.

Das Bauprovisorium wird durch ein konzessioniertes Elektroinstallationsunternehmen an der Netzanschlussstelle angeschlossen, gemäss NIV 734.27 Art. 24 geprüft und in Betrieb gesetzt. Das Elektroinstallationsunternehmen übergibt der EVO innerhalb von 10 Tagen den Sicherheitsnachweis.

Nach Installation des Baustromverteilers hat eine unabhängige Abnahmekontrolle der elektrischen Baustelleninstallation durch ein unabhängiges Kontrollorgan oder eine akkreditierte Inspektionsstelle zu erfolgen. Der Eigentümer oder dessen Vertreter gibt dies in Auftrag und stellt der EVO den erforderlichen Sicherheitsnachweis mit Abnahmekontrolle zu.

Die Verantwortung für die Leitung von der Netzanschlussstelle der EVO bis und mit Baustromverteiler liegt beim konzessionierten Elektroinstallationsunternehmen.

## Kosten

Für zeitlich befristete Netzanschlüsse werden keine Anschlussbeiträge erhoben. Die Kosten für Montage, Demontage, Miete der Bauprovisorien usw. sind vom Bauherren zu tragen. Der bezogene Baustrom wird gemäss dem jeweils aktuellen Tarifblatt in Rechnung gestellt.

## Änderungen an zeitlich befristeten Netzanschlüssen

Allfällige Änderungen oder Verlegungen, die während der Einsatzzeit eines zeitlich befristeten Netzanschlusses notwendig werden, gehen vollumfänglich zu Lasten des Kunden. Dies gilt insbesondere für die Verlegung des Netzanschlusses aufgrund unzulässiger Netzurückwirkungen in das Verteilnetz der EVO, wie z.B. Flicker, Spannungseinbrüche, Oberwellen (EN50160, D-A-CH-CZ). Diese Arbeiten werden ausschliesslich durch die EVO ausgeführt.

Falls der Verursacher den Leistungsbezug über die vereinbarte Bezugsberechtigte Leistung hinaus erhöht oder unzulässige Spannungsbeeinflussungen verursacht, gehen daraus entstandene Schäden und Kosten zu seinen Lasten.

## Ausgangslage

Die Niederspannungs-Installationsverordnung (NIV) bestimmt unter anderem, wo die Grenzstelle zwischen dem öffentlichen Netz und der elektrischen Installation liegt. Gemäss NIV (2. Abschnitt, Artikel 2) liegt die Trennung des Verantwortungsbereiches zwischen dem energieliefernden Elektrizitätswerk und dem Installationsinhaber an den Eingangsklemmen des Anschlussüberstromunterbrechers.

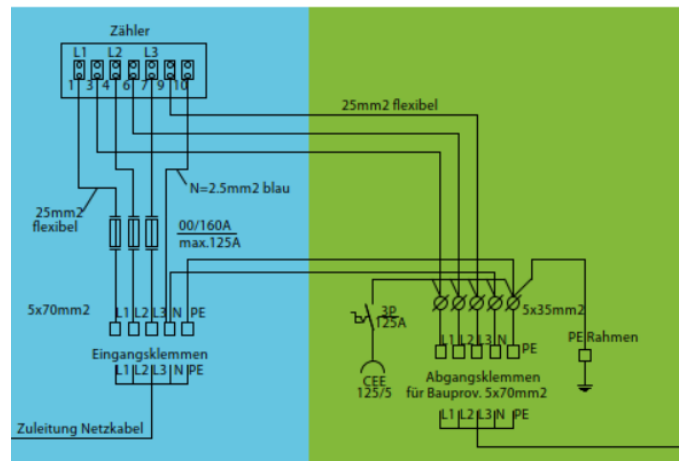
Bei herkömmlichen Baustelleninstallationen ist keine eindeutige Zuordnung der Verantwortungsbereiche möglich. Ein Elektrizitätswerk kann für einen Teil eines fremden Baustromverteilers mitverantwortlich sein (Unfälle mit Schadenersatzfolgen etc.).

Um die Verantwortung klar zu regeln, wird ein Netz-Anschlusskasten eingesetzt, welcher den gültigen NIV entspricht. Die EVO liefert einen eigenen Anschlusskasten, fertig ans Netz angeschlossen und betriebsbereit, versehen mit einem frei zugänglichen Anschlusspunkt. Ab diesem Anschlusspunkt kann nun durch den Installateur die Stromversorgung für die Baustelle aufgebaut werden.



## Merkmale Aufbau

- Hauptsicherung
- Messerichtung
- Eingang, getrennt abschliessbar mit Türe
- Ausgänge auf Klemmen und Steckdosen



## Verantwortungsbereich Netzbetreiber

Der Verantwortungsbereich wird getrennt durch klare Eigentumsverhältnisse auf der Baustelle. Die EVO installiert einen eigenen Verteiler (Bezügersicherung, Abgangsklemmen und evtl. Zähler) und stellt somit einen Anschlusspunkt zur Verfügung. Das Anschliessen, das Erstellen und die Verantwortung liegt nun beim konzessionierten Elektrounternehmen, resp. beim Installationsinhaber.

Verantwortungsbereich  
Netzbetreiber

