

**Allgemeine
bauaufsichtliche
Zulassung/
Allgemeine
Bauartgenehmigung**

**Zulassungsstelle für Bauprodukte und Bauarten
Bautechnisches Prüfamt**

Eine vom Bund und den Ländern
gemeinsam getragene Anstalt des öffentlichen Rechts
Mitglied der EOTA, der UEAtc und der WFTAO

Datum:

05.02.2020

Geschäftszeichen:

III 57-1.85.1-4/19

Nummer:

Z-85.1-23

Geltungsdauer

vom: **5. Februar 2020**

bis: **5. Februar 2025**

Antragsteller:

BROKO GmbH
Elektroproduktion und Vertrieb
Landshuter Straße 1
84048 Mainburg

Gegenstand dieses Bescheides:

Funk-Differenzdrucksensor "BL220DD-SD" der Baureihe "BROKO" und "HARK" in Kombination mit den Funk-Abluft-Sicherheitsschalter "BL220F" oder "BL220FI" als Sicherheitseinrichtung zur Gewährleistung eines gefahrlosen gemeinsamen Betriebes von Lüftungsanlagen und raumluftabhängigen Feuerstätten

Der oben genannte Regelungsgegenstand wird hiermit allgemein bauaufsichtlich zugelassen/genehmigt.

Dieser Bescheid umfasst zwölf Seiten und sieben Anlagen.

DIBt

I ALLGEMEINE BESTIMMUNGEN

- 1 Mit diesem Bescheid ist die Verwendbarkeit bzw. Anwendbarkeit des Regelungsgegenstandes im Sinne der Landesbauordnungen nachgewiesen.
- 2 Dieser Bescheid ersetzt nicht die für die Durchführung von Bauvorhaben gesetzlich vorgeschriebenen Genehmigungen, Zustimmungen und Bescheinigungen.
- 3 Dieser Bescheid wird unbeschadet der Rechte Dritter, insbesondere privater Schutzrechte, erteilt.
- 4 Dem Verwender bzw. Anwender des Regelungsgegenstandes sind, unbeschadet weitergehender Regelungen in den "Besonderen Bestimmungen", Kopien dieses Bescheides zur Verfügung zu stellen. Zudem ist der Verwender bzw. Anwender des Regelungsgegenstandes darauf hinzuweisen, dass dieser Bescheid an der Verwendungs- bzw. Anwen- dungsstelle vorliegen muss. Auf Anforderung sind den beteiligten Behörden ebenfalls Kopien zur Verfügung zu stellen.
- 5 Dieser Bescheid darf nur vollständig vervielfältigt werden. Eine auszugsweise Veröffentlichung bedarf der Zustimmung des Deutschen Instituts für Bautechnik. Texte und Zeichnungen von Werbeschriften dürfen diesem Bescheid nicht widersprechen, Übersetzungen müssen den Hinweis "Vom Deutschen Institut für Bautechnik nicht geprüfte Übersetzung der deutschen Originalfassung" enthalten.
- 6 Dieser Bescheid wird widerruflich erteilt. Die Bestimmungen können nachträglich ergänzt und geändert werden, insbesondere, wenn neue technische Erkenntnisse dies erfordern.
- 7 Dieser Bescheid bezieht sich auf die von dem Antragsteller gemachten Angaben und vorgelegten Dokumente. Eine Änderung dieser Grundlagen wird von diesem Bescheid nicht erfasst und ist dem Deutschen Institut für Bautechnik unverzüglich offenzulegen.
- 8 Die von diesem Bescheid umfasste allgemeine Bauartgenehmigung gilt zugleich als allge- meine bauaufsichtliche Zulassung für die Bauart.

II BESONDERE BESTIMMUNGEN

1 Regelungsgegenstand und Verwendungs- bzw. Anwendungsbereich

1.1 Regelungsgegenstand

Regelungsgegenstand ist der Funk-Differenzdrucksensor "BL220DD-SD" der Baureihe "BROKO" und "HARK" einschließlich der zugehörigen Druckmesseinrichtung als Sicherheitseinrichtung zur Überwachung des Differenzdruckes

- a) zwischen dem Aufstellraum und dem Verbindungsstück der Abgasanlage einer raumluftabhängigen Feuerstätte (bei Heizgeräten ohne Heizgaszug),
- b) zwischen dem Aufstellraum und dem Verbindungsstück einer raumluftabhängigen Feuerstätte zum Heizgaszug (bei Heizgeräten mit metallischem oder keramischem Heizgaszug).

Dabei ist der Funk-Differenzdrucksensor "BL220DD-SD", Anlage 1, immer in Kombination mit dem Funk-Abluft-Sicherheitsschalter "BL220F" oder "BL220FI" sowie dem Funk-Temperatursensor "BL220TEMP" gemäß allgemeiner bauaufsichtlicher Zulassung/ allgemeinen Bauartgenehmigung Nr. Z-85.2-5 zu installieren.

Der Funk-Differenzdrucksensor "BL220DD" besteht aus folgenden Baugruppen, welche in einem schlagfesten Kunststoffgehäuse (Unter- oder Aufputzausführung) untergebracht sind:

- zwei Differenzdrucksensoren zur redundanten Erfassung des Differenzdruckes,
- mikrocontrollergestützte Auswerte- und Überwachungselektronik zur Messwertaufbereitung und Auswertung sowie für interne Überwachungs- und Selbsttestfunktionen,
- einmalig einstellbarer Kodierschalter,
- Bedien- und Anzeigeeinrichtung

Die dazugehörige Druckmesseinrichtung besteht aus einem Montagebügel, einem Druckmessrohr sowie einem hitzebeständigen Silikonschlauch (Anlage 1).

Der Funk-Differenzdrucksensor misst den Differenzdruck zwischen dem Aufstellraum einer raumluftabhängigen Feuerstätte und deren Verbindungsstück zur Abgasanlage. Bei Differenzdrücken > 4 Pa erfolgen Freischaltsignale an die Schalteinheit des Funk-Abluft-Sicherheitsschalter "BL220F" oder "BL220FI", so dass der Schaltausgang für die Lüftungsanlage auch bei geschlossenem Fenster freigegeben wird, d.h., die Lüftungsanlage ist in Betrieb.

Mit Hilfe des Funk-Differenzdrucksensor "BL220DD-SD" einschließlich der dazugehörigen Druck- und Temperaturmesseinrichtung wird sichergestellt, dass kritische Betriebszustände sowie Störgrößen erkannt und die Lüftungsanlage bzw. Dunstabzugshaube durch das Senden von Datentelegrammen an den Funk-Abluft-Sicherheitsschalter "BL220F" oder "BL220FI" in einen sicheren Betriebszustand geschaltet werden. Die Arbeitsweise des Regelungsgegenstandes in Kombination mit der Druck- und Temperaturmesseinrichtung und den Funk-Abluft-Sicherheitsschaltern "BL220F" oder "BL220FI" ist in Abschnitt 2.1.7 detailliert dargestellt.

1.2 Verwendungsbereich

Der Funk-Differenzdrucksensor "BL220DD-SD" einschließlich der zugehörigen Druckmesseinrichtung in Kombination mit dem Funk-Abluft-Sicherheitsschalter¹ "BL220F" oder "BL220FI" und dem Funk-Temperatursensor¹ "BL220TEMP" ist geeignet, als Sicherheitseinrichtung zur Überwachung des Differenzdruckes zwischen dem Aufstellraum einer raumluftabhängigen Feuerstätte und deren Verbindungsstück zur Abgasanlage während des gleichzeitigen Betriebes einer der nachfolgend genannten raumluftabhängigen Feuerstätte und einer lufttechnischen Anlage (Entlüftungsanlage) verwendet zu werden:

¹ gemäß abZ/aBG Nr. Z-85.2-5

- raumluftabhängige, handbeschickte Feuerstätten nach DIN EN 12815^{2,3}, DIN EN 13229^{4,5} und DIN EN 13240^{6,7}.

Der Einsatz des Funk-Differenzdrucksensor vom Typ "BL220DD-SD" mit dem Funk-Abluft-Sicherheitsschalter¹ "BL220F" oder "BL220FI" sowie dem Funk-Temperatursensor "BL220TEMP" gemäß abZ/aBG Nr. Z-85.2-5 darf nur in Nutzungseinheiten erfolgen, deren raumluftabhängige Feuerstätte nicht an mehrfach belegte Abgasanlagen angeschlossen ist.

Dabei ist die Druck- und Temperaturmessstelle in Abhängigkeit der Feuerstättenart entsprechend Abschnitt 3.2.1 zu installieren.

Der Funk-Differenzdrucksensor vom Typ "BL220DD-SD" darf nur bei einer Umgebungstemperatur im Bereich von +0°C bis +60°C betrieben werden.

Die dem Rauchgas ausgesetzten Bauteile der Druckmesseinrichtung dürfen nur bei Rauchgastemperaturen unter 450°C eingesetzt werden. Der Kombimontagebügel und der Silikon-schlauch dürfen nur bei Umgebungstemperaturen unter 200°C eingesetzt werden.

Der Funk-Differenzdrucksensor vom Typ "BL220DD-SD" darf nur dort verwendet werden, wo dessen fest eingestellten Werte und die softwaremäßig vorgegebene Plausibilitätsgrenze unter Berücksichtigung der örtlichen Gegebenheiten und der anlagentechnischen Voraussetzungen nicht zu gefährlichen Abgasaustritten (30 ppm CO dürfen nicht überschritten werden) führen können.

Dabei wird vorausgesetzt, dass sowohl die Verbrennungsluftversorgung als auch die betriebs- und brandsichere Abführung der Abgase der gleichzeitig betriebenen raumluftabhängigen Feuerstätte unabhängig von der Fensterstellung des überwachten Fensters sichergestellt ist und der vom Hersteller der Feuerstätte empfohlene Brennstoff verwendet wird. Der Regelungsgegenstand stellt nach Maßgabe des vorliegenden Genehmigungsbescheides sicher, dass Störgrößen erkannt und die lufttechnische Anlage in einen sicheren Betriebszustand geschaltet wird. Der Funk-Differenzdruckschalter vom Typ "BL220DD-SD" ersetzt nicht die fachgerechte Bemessung und Ausführung der raumlufttechnischen und der feuerungstechnischen Anlage im Hinblick auf die notwendige Verbrennungsluftversorgung und Abgasabführung im Raumlufverbund.

Es muss sichergestellt sein, dass der Funk-Differenzdrucksensor vom Typ "BL220DD-SD", die Schalteinheit (Empfänger) des Funk-Abluft-Sicherheitsschalters "BL220F" oder "BL220FI" inklusive Magnetkontakt (Sender) und der Funk-Temperatursensor "BL220TEMP" identisch kodiert sind, siehe Abschnitt 2.1.2.

2 Bestimmungen für das Bauprodukt

2.1 Eigenschaften und Zusammensetzung des Funk-Differenzdrucksensor "BL220DD-SD" einschließlich der zugehörigen Druckmesseinrichtung

Der Regelungsgegenstand muss dem bei der Genehmigungsprüfung verwendeten Baumustern, den Angaben des Prüfberichts (TÜV SÜD: Prüfbericht Nr. C 1394-02/13, den Ergänzungsschreiben Nr. C 1394-06/17 und Nr. C 1394-08/19) sowie den Konstruktionszeichnungen und den Darstellungen entsprechen; die Prüfberichte, die Konstruktionszeichnungen und die Darstellungen sind beim Deutschen Institut für Bautechnik hinterlegt.

2	DIN EN 12815:2005-09	Herde für feste Brennstoffe – Anforderungen und Prüfungen
3	Berichtigung 1:2008-06	Herde für feste Brennstoffe - Anforderungen und Prüfungen – Berichtigungen zu DIN EN 12815:2005-09
4	DIN EN 13229:2005-10	Kamineinsätze einschließlich offene Kamine für feste Brennstoffe – Anforderungen und Prüfungen
5	Berichtigung 1:2008-06	Kamineinsätze einschließlich offene Kamine für feste Brennstoffe - Anforderungen und Prüfungen - Berichtigungen zu DIN EN 13229:2005-10
6	DIN EN 13240:2005-10	Raumheizer für feste Brennstoffe – Anforderungen und Prüfungen
7	Berichtigung 1:2008-06	Raumheizer für feste Brennstoffe - Anforderungen und Prüfungen – Berichtigungen zu DIN EN 13240:2005-10

Sie sind vom Antragsteller der von diesem Bescheid erfassten allgemeinen bauaufsichtlichen Zulassung/allgemeinen Bauartgenehmigung der fremdüberwachenden Stelle zur Verfügung zu stellen.

2.1.1 Gehäuse

Das Gehäuse des Funk-Differenzdrucksensor "BL220DD-SD" mit Schutzart IP 30 besteht aus schlagfestem Kunststoff und ist als Aufputz- oder Unterputzgehäusevariante, Anlage 1 und 2, verfügbar. Die zulässige Umgebungstemperatur beträgt 0 °C bis 60 °C.

2.1.2 Differenzdrucksensor (Sender)

Die Differenzdrucksensoren sind vom Typ "SDP600/610-25Pa" der Firma Sensirion. Der Messbereich beträgt ± 25 Pa mit einer Messunsicherheit von 0,1 Pa plus 3 % vom Messwert.

Der einmalig einstellbare Kodierschalter vom Typ "DIP Shunt PROGRAMMABLE" der Fa. TE Connectivity muss auf den Positionen 5 und 6 werkseitig auf "ON" eingestellt sein.

Der werkseitig fest eingestellte Grenzwert für den Differenzdruck zwischen dem Aufstellraum einer raumluftabhängigen Feuerstätte und deren Verbindungsstück zur Abgasanlage beträgt 4 Pa.

Die zwei Drucksensoren erfassen parallel den Differenzdruck und senden die Messergebnisse über einen seriellen Datenbus getrennt an den Mikrocontroller, in dem die Auswertung der Differenzdruckmessung alle 10 s erfolgt. Bei Differenzdruckwerten von > 4 Pa werden auf dem Funkweg Freischaltssignale an die Schalteinheit "BL220F" oder "BL220FI" gesendet.

Um den Funk-Differenzdrucksensor "BL220DD-SD" mit den Sicherheitseinrichtungskomponenten Typ "BL220F", "BL220FI" und "BL220TEMP" verwenden zu können, müssen alle Komponenten identisch kodiert sein. Die werkseitig festgelegte Sendefrequenz zwischen den Komponenten liegt bei 868 MHz.

2.1.3 Auswerte- und Überwachungselektronik

Die mikrocontrollergestützte Auswerte- und Überwachungselektronik muss insbesondere folgende Funktionen realisieren können:

- Schutz vor unberechtigtem oder unbeabsichtigtem Zugriff auf sicherheitsrelevante Daten
- Bei Ausfall der Versorgungsspannung darf der Schaltausgang keinen Betrieb der Lüftungsanlage ermöglichen.
- Bei Erreichen bzw. Unterschreiten des eingestellten Grenzwertes für die Druckdifferenz über eine längere Zeit als die werkseitig fest eingestellte Glättungszeit werden keine Funksignale an die Schalteinheit gesendet, der Schaltausgang wird unterbrochen und die Lüftungsanlage ausgeschaltet.
- Nach dreimaliger Deaktivierung der Sendefunktion des Funk-Differenzdrucksensor "BL220DD-SD" innerhalb einer Stunde wegen Erreichen bzw. Unterschreiten des eingestellten Grenzwertes für die Druckdifferenz muss eine dauerhafte Deaktivierung der Sendefunktion erfolgen.
- Die Unterbrechung der Sendefunktion während der Störung darf nicht selbstständig aufgehoben werden.

2.1.4 Bedien- und Anzeigeeinrichtung

- Die Bedienung des Funk-Differenzdrucksensor "BL220DD-SD" ist in der Betriebsart: "Regelbetrieb und Alarmzustand" möglich.

Der Abschaltwert des Differenzdruckes, die Alarmverzögerungszeit und die Grenztemperatur sind werkseitig fest eingestellt. Nachträgliche Einstellungen der Parameter sind nicht vorgesehen.

Der Betriebszustand bzw. interne Fehler- und Störmeldeanzeigen werden optisch auf dem Display angezeigt und die Sendefunktion des Funk-Differenzdrucksensor "BL220DD-SD" ist

unterbrochen, der Schaltausgang der Lüftungstechnischen Anlage ist in diesen Situationen nicht freigegeben.

2.1.5 Stromversorgung

Die Versorgung des Funk-Differenzdrucksensors vom Typ "BL220DD-SD" erfolgt über ein externes Netzteil für Schutzkleinspannung (SELV) 5V DC (max. 15 W) oder mittels Batterien mit einer Spannung von 4,5V.

2.1.6 Druckmesseinrichtung

Die Druckmesseinrichtung besteht aus einem Montagebügel (Kombi-Montagebügel), einem Druckmessrohr aus Edelstahl sowie einem hitzebeständigen Silikonschlauch einer Länge von maximal 4 m. (Anlage 5)

2.1.7 Arbeitsweise des Funk-Differenzdrucksensors vom Typ "BL220DD" in Kombination mit dem Funk-Abluft-Sicherheitsschalter vom Typ "BL220F" oder "BL220FI" und dem Funk-Temperatursensor "BL220TEMP"

Die kontinuierliche Überwachung des Differenzdrucks zwischen dem Aufstellraum einer raumluftabhängigen Feuerstätte und deren Verbindungsstück zur Abgasanlage wird durch Anschluss der Stromversorgung aktiviert. Gleichzeitig erfolgt mit dem Magnetkontakt (Sensor) die Überwachung des Öffnungszustandes eines Fensters und mit dem Funk-Temperatursensor "BL220TEMP" eine kontinuierliche Überwachung der Temperatur im Verbindungsstück der Abgasanlage einer raumluftabhängigen Feuerstätte. Bei Unterschreiten des erforderlichen Spaltöffnungsmaßes und Erreichen der eingestellten Schalttemperatur von 40°C wird die Sendung der Freischaltssignale vom Magnetkontakt oder Funk-Temperatursensor an die Schalteinheit "BL220F" oder "BL220FI" eingestellt.

Die zwei Drucksensoren erfassen parallel alle 10 s den Differenzdruck und senden bei Werten von > 4 Pa auf dem Funkweg Freischaltssignale an die Schalteinheit "BL220F" oder "BL220FI".

Unter Berücksichtigung der Glättungszeit von 130 s wird verhindert, dass bei ungefährlichen (kein Abgasaustritt in gefahrdrohender Menge) kurzzeitigen Unterschreitungen des Differenzdruckes von 4 Pa (z. B. durch Windstöße) ein Auslösen der Sicherheitseinrichtung erfolgt. Während der Glättungszeit ist der Schaltausgang frei gegeben, d. h., die angeschlossene Lüftungsanlage ist in Betrieb. Erreicht bzw. unterschreitet der gemessene Differenzdruck 4 Pa über die Glättungszeit hinaus, wird das Senden von Freischaltssignalen an die Schalteinheit "BL220F" oder "BL220FI" unterbrochen. Die Abschaltung der angeschlossenen Lüftungsanlage erfolgt nach weiteren 30 s durch die Schalteinheit. Sobald der Differenzdruck wieder über einen Wert von > 4 Pa steigt, wird die Sendefunktion des Funk-Differenzdrucksensors zur Schalteinheit (Empfänger) "BL220F" oder "BL220FI" wieder frei geschaltet.

Erfolgt innerhalb einer Stunde eine dreimalige automatische Freischaltung der Sendefunktion des Funk-Differenzdrucksensors zur Schalteinheit, wird bei der nächsten Grenzwertunterschreitung die Sendefunktion dauerhaft deaktiviert. Die LED an der Schalteinheit leuchtet rot. Nach dieser dauerhaften Deaktivierung der Sendefunktion des Funk-Differenzdrucksensors zur Schalteinheit kann diese Sendefunktion nur durch Betätigung der "Test/Reset"-Taste an der Anzeige-/ Bedieneinheit des Differenzdrucksensors reaktiviert werden.

Störungen werden optisch auf der Anzeige-/Bedieneinheit signalisiert und der Schaltausgang der Lüftungsanlage ist in diesen Situationen nicht freigegeben.

Bei Unterbrechung der Funkübertragung bzw. einer fehlerhaften Funkübertragung werden durch den Funk-Differenzdrucksensors keine Freischaltssignale gesendet und der Schaltausgang nicht freigegeben bzw. deaktiviert.

Aufgrund der Verwendung von redundant aufgebauten Messkreisen mit zwei Sensoren und dem Vergleich der Messergebnisse wird das Driften eines Sensors, z. B. durch einen geknickten oder nicht angeschlossenen Druckmessschlauch, automatisch erkannt.

Die Lüftungsanlage ist in Betrieb, wenn mindestens von einem Sender (Magnetkontakt, Funk-Temperatursensor Typ "BL220TEMP" oder Funk-Differenzdrucksensor Typ "BL220DD") Freischaltsignale empfangen werden, siehe Anlage 6 und 7.

2.2 Herstellung, Kennzeichnung

2.2.1 Herstellung

Die Funk-Differenzdrucksensoren "BL220DD-SD" einschließlich der zugehörigen Druckmessenrichtung sind werksmäßig herzustellen.

2.2.2 Kennzeichnung

Die Funk-Differenzdrucksensoren vom Typ "BL220DD-SD" einschließlich der zugehörigen Druckmessenrichtung müssen vom Hersteller mit dem Übereinstimmungszeichen (Ü-Zeichen) nach den Übereinstimmungszeichen-Verordnungen der Länder gekennzeichnet werden. Die Kennzeichnung darf nur erfolgen, wenn die Voraussetzungen nach Abschnitt 2.3 erfüllt sind.

Neben dem Ü-Zeichen sind

- die Typbezeichnung,
- der Hersteller,
- das Herstelljahr und
- das Herstellwerk
- einschließlich der Zulassungsnummer

auf dem Produkt sowie dem Beipackzettel leicht erkennbar und dauerhaft anzugeben.

2.3 Übereinstimmungsnachweis

2.3.1 Allgemeines

Die Bestätigung der Übereinstimmung der Funk-Differenzdrucksensoren vom Typ "BL220DD-SD" der Baureihen "BROKO" und "HARK" einschließlich der zugehörigen Druckmessenrichtung mit den Bestimmungen dieser allgemeinen bauaufsichtlichen Zulassung/allgemeinen Bauartgenehmigung muss für jedes Herstellwerk mit einem Übereinstimmungszertifikat auf der Grundlage einer werkseigenen Produktionskontrolle und einer regelmäßigen Fremdüberwachung einschließlich einer Erstprüfung der Funk-Differenzdrucksensoren vom Typ "BL220DD-SD" sowie der zugehörigen Druckmessenrichtungen nach Maßgabe der folgenden Bestimmungen erfolgen.

Die Übereinstimmungserklärung hat der Hersteller durch Kennzeichnung der Bauprodukte mit dem Übereinstimmungszeichen (Ü-Zeichen) unter Hinweis auf den Verwendungszweck abzugeben.

Für die Erteilung des Übereinstimmungszertifikates und die Fremdüberwachung einschließlich der dabei durchzuführenden Produktprüfungen hat der Hersteller der Funk-Differenzdrucksensoren vom Typ "BL220DD-SD" eine hierfür anerkannte Zertifizierungsstelle sowie eine hierfür anerkannte Überwachungsstelle einzuschalten.

Dem Deutschen Institut für Bautechnik ist von der Zertifizierungsstelle eine Kopie des von ihr erteilten Übereinstimmungszertifikates zur Kenntnis zu geben. Dem Deutschen Institut für Bautechnik ist zusätzlich eine Kopie des Erstprüfberichts zur Kenntnis zu geben.

2.3.2 Werkseigene Produktionskontrolle

In jedem Herstellwerk ist eine werkseigene Produktionskontrolle einzurichten und durchzuführen. Unter werkseigener Produktionskontrolle wird die vom Hersteller vorzunehmende kontinuierliche Überwachung der Produktion verstanden, mit der dieser sicherstellt, dass die von ihm hergestellten Bauprodukte den Bestimmungen dieser allgemeinen bauaufsichtlichen Zulassung entsprechen.

Die werkseigene Produktionskontrolle muss einmal fertigungstäglich erfolgen. Dazu ist mindestens einmal täglich an mindestens einem Stück je Serie zu prüfen, ob die Funk-Differenzdrucksensoren vom Typ "BL220DD-SD" einschließlich der zugehörigen Druck-

messeinrichtungen mit den Anforderungen gemäß Abschnitt 2.1 der Besonderen Bestimmungen dieser Zulassung übereinstimmen und gemäß Abschnitt 2.2.2 gekennzeichnet sind. Insbesondere sind folgende Funktionstests durchzuführen:

Tabelle 1: Schaltfunktionen durch Simulation von realen Betriebszuständen

	simulierter Betriebszustand	Schaltfunktion
1	Am Gerät liegt keine Spannung an.	Schaltausgang ist nicht freigegeben.
2	Temperatur im Verbindungsstück < 40°C	Senden von Freischaltsignalen, Schaltausgang der Entlüftungsanlage ist freigegeben.
3	Temperatur im Verbindungsstück $\geq 40^\circ\text{C}$, Erreichen bzw. Unterschreiten der Druckdifferenz von 4 Pa (≤ 4 Pa), Glättungszeit beginnt	Differenzdrucküberwachung läuft weiter (Messung alle 10 s), Schaltausgang freigegeben
3.1	Überschreiten der Druckdifferenz von 4 Pa (> 4 Pa), LED alle 10 s grün an Anzeige-/Bedieneinheit des Differenzdrucksensors	Senden von Freischaltsignalen an Schalteinheit, Schaltausgang ist freigegeben
3.2	Erreichen bzw. Unterschreiten der Druckdifferenz von 4 Pa (≤ 4 Pa) über eine längere Zeit als 130 s, Abschaltung der Lüftungsanlage nach 30 s durch die Schalteinheit.	Deaktivierung der Sendefunktion an die Schalteinheit, Schaltausgang nicht freigegeben Display: Abschaltung und Anzeige Rauchzug (Pa) < 4 Pa
3.3	a) Innerhalb einer Stunde eine dreimalige kurzzeitige Grenzwertunterschreitung des Differenzdrucks b) bei der nächsten Grenzwertunterschreitung die Sendefunktion dauerhaft deaktiviert (Plausibilitätsgrenze); c) Überschreiten der Druckdifferenz von 4 Pa; Betätigung der "Test/Reset"-Taste an Anzeige-/Bedieneinheit des Differenzdrucksensors	a) dreimal Deaktivierung der Sendefunktion, Schaltausgang nicht freigegeben und anschließend freigegeben b) Deaktivierung der Sendefunktion, Schaltausgang nicht freigegeben c) Sendefunktion reaktiviert, Schaltausgang freigegeben

Tabelle 2: Schaltfunktionen durch Simulation von Störungen

	simulierte Störung	Schaltfunktion
1	Drucksensor 1 defekt, LED an Schalteinheit leuchtet rot, Anzeige des Sensors: "Max Drift Error Service anrufen"	Deaktivierung der Sendefunktion, Schaltausgang nicht freigegeben
2	Drucksensor 2 defekt, LED an Schalteinheit leuchtet rot, Anzeige des Sensors: "Max Drift Error Service anrufen"	Deaktivierung der Sendefunktion, Schaltausgang nicht freigegeben
3	abgeknickter oder verstopfter Druckschlauch	kein Differenzdruck vorhanden, Das Gerät geht auf "Störung". Displayanzeige: "Max Drift Error Service anrufen"

Tabelle 3: Testfunktion

	Druckmesseinrichtung	
1	Sichtprüfung	Optische Kontrolle auf freie Durchgängigkeit und etwaige Gussfehler.
	Gerätefertigung	
2	Prüfung der Ausrüstungskomponenten auf Nichtbeschädigung und ordnungsgemäße Montage	Optische Kontrolle

Die Ergebnisse der werkseigenen Produktionskontrolle sind aufzuzeichnen.

Die Aufzeichnungen müssen mindestens folgende Angaben enthalten:

- Bezeichnung des Bauproduktes bzw. des Ausgangsmaterials und der Bestandteile hinsichtlich der in Abschnitt 2.1 festgelegten Anforderungen,
- Art der Kontrolle oder Prüfung,
- Datum der Herstellung und der Prüfung des Bauproduktes,
- Ergebnis der Kontrollen und Prüfungen und, soweit zutreffend, Vergleich mit den Anforderungen,
- Unterschrift des für die werkseigene Produktionskontrolle Verantwortlichen.

Die Aufzeichnungen sind mindestens fünf Jahre aufzubewahren und der für die Fremdüberwachung eingeschalteten Überwachungsstelle vorzulegen. Sie sind dem Deutschen Institut für Bautechnik und der zuständigen obersten Bauaufsichtsbehörde auf Verlangen vorzulegen.

Bei ungenügendem Prüfergebnis im Rahmen der werkseigenen Produktionskontrolle sind vom Hersteller unverzüglich die erforderlichen Maßnahmen zur Abstellung des Mangels zu treffen. Bauprodukte, die den Anforderungen nicht entsprechen, sind so zu handhaben, dass Verwechslungen mit übereinstimmenden ausgeschlossen werden. Nach Abstellung des Mangels ist - soweit technisch möglich und zum Nachweis der Mängelbeseitigung erforderlich - die betreffende Prüfung im Rahmen der werkseigenen Produktionskontrolle unverzüglich zu wiederholen.

2.3.3 Fremdüberwachung

In jedem Herstellwerk ist die werkseigene Produktionskontrolle durch eine Fremdüberwachung regelmäßig zu überprüfen, mindestens jedoch zweimal jährlich.

Im Rahmen der Fremdüberwachung ist eine Erstprüfung des Funk-Differenzdrucksensor "BL220DD" einschließlich der zugehörigen Druckmesseinrichtung in Kombination mit den Funk-Abluft-Sicherheitsschalter "BL220F" und "BL220FI" sowie Funk-Temperatursensor Typ "BL220TEMP", gemäß abZ/aBG Nr. Z-85.2-5, durchzuführen.

Sowohl für die Erstprüfung als auch für die Fremdüberwachung sind die im Abschnitt 2.1 genannten Produkteigenschaften an jeweils zwei stichprobenartig entnommenen Prüflingen zu prüfen. Die Probenahme und Prüfungen obliegen jeweils der anerkannten Überwachungsstelle.

Die Ergebnisse der Zertifizierung und Fremdüberwachung sind mindestens fünf Jahre aufzubewahren. Sie sind von der Zertifizierungsstelle bzw. der Überwachungsstelle dem Deutschen Institut für Bautechnik und der zuständigen obersten Bauaufsichtsbehörde auf Verlangen vorzulegen.

3 Bestimmungen für die Anwendung des Regelungsgegenstandes

3.1 Planung und Bemessung der mit den Funk-Differenzdrucksensor "BL220DD-SD" einschließlich der zugehörigen Druckmesseinrichtungen ausgerüsteten Lüftungs- und Feuerungsanlagen

3.1.1 Anforderungen an den Betrieb

Der bestimmungsgemäße gemeinsame Betrieb der mit dem Funk-Differenzdrucksensor "BL220DD-SD" in Kombination mit den Funk-Abluft-Sicherheitsschaltern "BL220F" oder "BL220FI" sowie dem Funk-Temperatursensor "BL220TEMP" einschließlich Druck- und Temperaturmesseinrichtung ausgerüsteten Lüftungs- und Feuerungsanlage setzt voraus, dass sowohl die Verbrennungsluftversorgung der Feuerstätte als auch die betriebs- und brandsichere Abführung der Abgase der Feuerstätte sichergestellt ist.

Dabei hat die zuluftseitige Bemessung so zu erfolgen, dass sich für den planmäßigen Zuluftvolumenstrom in der Wohneinheit kein größerer Unterdruck als 4 Pa gegenüber dem Freien ergibt.

Der Funk-Differenzdrucksensor "BL220DD-SD" einschließlich der zugehörigen Druckmesseinrichtung ersetzt nicht die fachgerechte Bemessung und Ausführung der raumlufttechnischen und der feuerungstechnischen Anlage im Hinblick auf die notwendige Verbrennungsluftversorgung und Abgasabführung im Raumlufverbund. Ein Abgasaustritt in Gefahr drohender Menge muss vermieden werden (30 ppm CO dürfen nicht überschritten werden).

3.1.2 Einstellungen am Gerät

Die am Funk-Differenzdrucksensor "BL220DD-SD" werkseitig fest eingestellten Grenzen betragen für den Differenzdruck 4 Pa und für die Glättungszeit maximal 130 s, plus 30 s Verzögerungszeit an der Schalteinheit zum Abschalten der Lüftungsanlage. Der Differenzdruck muss einen Wert > 4 Pa besitzen, um den Betrieb der Lüftungsanlage zu ermöglichen.

Unter Verwendung des Temperatursensors beträgt die werkseitig fest eingestellte Grenztemperatur 40°C.

Um den Funk-Differenzdrucksensor "BL220DD-SD" in Kombination mit den Funk-Abluft-Sicherheitsschaltern "BL220F" oder "BL220FI" und dem Funk-Temperatursensor "BL220TEMP" verwenden zu können, müssen diese identisch kodiert sein. Die werkseitig festgelegte Sendefrequenz liegt bei 868 MHz.

3.1.3 Funk-Abluft-Sicherheitsschalter "BL220F" oder "BL220FI" und Funk-Temperatursensor "BL220TEMP"

Die Funk-Abluft-Sicherheitsschalter "BL220F" oder "BL220FI" und der Funk-Temperatursensors "BL220TEMP" müssen hinsichtlich ihrer Eigenschaften und Zusammensetzung, der Herstellung und Kennzeichnung sowie des Übereinstimmungsnachweises dem Genehmigungsbescheid Nr. Z-85.2-5 entsprechen.

3.2 Ausführung der mit den Funk-Differenzdrucksensor "BL220DD-SD" ausgerüsteten Feuerungs- und Lüftungsanlage

3.2.1 Installation des Funk-Differenzdrucksensor "BL220DD-SD"

Der Funk-Differenzdrucksensor "BL220DD-SD" einschließlich der zugehörigen Druckmesseinrichtung ist immer in Kombination mit den in der abZ/aBG Nr. Z-85.2-5 beschriebenen Funk-Abluft-Sicherheitsschaltern "BL220F" oder "BL220FI" sowie dem Funk-Temperatursensor "BL220TEMP" einschließlich Temperaturmesseinrichtung durch ein vom Antragsteller autorisiertes Fachunternehmen gemäß den Herstellerunterlagen (Anlage 5-7) zu installieren, soweit im Folgenden nichts anderes bestimmt ist.

Dabei hat der Antragsteller die Fachunternehmen so zu qualifizieren, dass diese die in 1.2 genannten Verwendungsbereiche erkennen und so umsetzen, dass im bestimmungsgemäßen Betrieb des Funk-Differenzdrucksensor "BL220DD-SD" kein Abgasaustritt in Gefahr drohender Menge erfolgen kann (30 ppm CO dürfen nicht überschritten werden). Die Ab-

nahme und Erstinbetriebnahme der installierten Anlage muss durch das Fachunternehmen erfolgen und protokolliert werden.

Der Ort der Messwertaufnahme für den Druck ist einerseits der Aufstellraum der raumluftabhängigen Feuerstätte und andererseits das Verbindungsstück zur Abgasanlage. Die Installation der Druckmesseinrichtung und des Temperaturfühlers im Verbindungsstück der raumluftabhängigen Feuerstätte ist entsprechend den Herstellerangaben und in Abstimmung mit dem zuständigen bevollmächtigten Bezirksschornsteinfeger (bBSF) vorzunehmen.

Die Installation der Druck- und der Temperaturmesseinrichtung erfolgt seitlich im Verbindungsstück zwischen

- a) dem Abgasstutzen einer raumluftabhängigen Feuerstätte und der Abgasanlage (bei Heizgeräten ohne nachgeschalteter Einrichtung z. B. Abgas-Wärmetauscher oder einer Nachheizfläche).
- b) dem Abgasstutzen einer raumluftabhängigen Feuerstätte und einer nachgeschalteten Einrichtung (bei Heizgeräten mit nachgeschalteter Einrichtung z. B. Abgas-Wärmetauscher oder einer Nachheizfläche)

Der Abstand des Installationspunktes des Kombi-Montagebügels der Druck- und Temperaturmesseinrichtung zum Abgasstutzen der raumluftabhängigen Feuerstätte im Verbindungsstück darf max. 1,5 m betragen, siehe Anlage 6 und 7. Bei Anordnung einer nachgeschalteten Einrichtung sind Druck- und Temperaturmesseinrichtung vor dieser anzuordnen.

Das Druckmessrohr muss seitlich oder von oben mindestens 10 mm in das Verbindungsstück eintauchen, siehe Anlage 3.

Bei der Installation von Druckmesseinrichtung und Druckschlauchleitung ist sicher zu stellen, dass an deren Verbindungsstelle Umgebungstemperaturen von max. 200°C auftreten. Bei der Verlegung der Druckmessschläuche ist insbesondere darauf zu achten, dass weder Abknickungen noch hängende Schlaufen entstehen.

Der Tauchtemperaturfühler ist im Verbindungsstück so zu positionieren, dass eine homogene Umströmung des Temperaturfühlers gewährleistet ist. (Anlage 5)

Die Druckschlauchleitung und das Temperaturfühleranschlusskabel sind bei Unterputzverlegung in Leerrohren zum Funk-Differenzdrucksensor "BL220DD-SD" zu verlegen.

3.2.2 Übereinstimmungserklärung des Errichters

Der den Funk-Differenzdrucksensor "BL220DD-SD" einschließlich der zugehörigen Druckmesseinrichtung und in Kombination mit den Funk-Abluft-Sicherheitsschaltern "BL220F" oder "BL220FI" sowie dem Funk-Temperatursensor "BL220TEMP" einschließlich Temperaturmesseinrichtung nach Abschnitt 1 installierende Fachunternehmer muss gegenüber dem Auftraggeber (Bauherrn) schriftlich die Übereinstimmung der ausgeführten Sicherheitseinrichtung mit den Bestimmungen der Abschnitte 3.1 bis 3.2.1 zur Anwendung des Regelungsgegenstandes erklären.

3.3 Produktbegleitende Unterlagen

Der Hersteller hat jedem Funk-Differenzdrucksensor "BL220DD-SD" inklusive Druckmesseinrichtung eine Installations- und Betriebsanleitung beizufügen. Diese Anleitung ist verständlich und in deutscher Sprache abzufassen. Die Anleitung muss alle erforderlichen Angaben enthalten, damit bei ordnungsgemäßer Installation, Bedienung und Instandhaltung die mit Funk-Differenzdrucksensor "BL220DD-SD" ausgerüsteten Lüftungs- und Feuerungsanlagen nur bei Einhaltung der unter Abschnitt 3.1.2 genannten Bedingungen betrieben werden können.

In der Anleitung und den übrigen produktbegleitenden Unterlagen des Herstellers dürfen keine dieser Zulassung entgegenstehenden Angaben enthalten sein.

Durch den Hersteller ist ein Hinweis in die Installationsanleitung derart aufzunehmen, dass der bestimmungsgemäße gemeinsame Betrieb der mit den Funk-Differenzdrucksensor "BL220DD-SD" ausgerüsteten Lüftungs- und Feuerungsanlagen voraussetzt, dass sowohl die Verbrennungsluftversorgung der Feuerstätte als auch die betriebs- und brandsichere Ab-

führung der Abgase der Feuerstätte sichergestellt ist und der vom Hersteller der Feuerstätte empfohlene Brennstoff verwendet wird.

Des Weiteren ist darauf hinzuweisen, dass der Funk-Differenzdrucksensor "BL220DD-SD" nicht die fachgerechte Bemessung und Ausführung der raumluftechnischen und der feuerungstechnischen Anlage im Hinblick auf die notwendige Verbrennungsluftversorgung und Abgasabführung im Raumlufverbund ersetzt. Ein Abgasaustritt in Gefahr drohender Menge muss vermieden werden (30 ppm CO dürfen nicht überschritten werden).

Der Betreiber muss den zuständigen bevollmächtigten Bezirksschornsteinfeger (bBSF) über den Einbau und die Inbetriebnahme des Funk-Differenzdrucksensor "BL220DD-SD" in Kombination mit den Funk-Abluft-Sicherheitsschaltern "BL220F" oder "BL220FI" sowie dem Funk-Temperatursensor "BL220TEMP" einschließlich Druck- und Temperaturmesseinrichtung informieren. Auf Anfrage des zuständigen bevollmächtigten Bezirksschornsteinfeger (bBSF) hat der Betreiber diesem das Abnahmeprotokoll zur Verfügung zu stellen.

Die produktbegleitenden Unterlagen zum Regelungsgegenstand müssen einen an den zuständigen Bezirksschornsteinfeger (bBSF) gerichteten Abschnitt enthalten, der diesem die Überprüfung des Funk-Differenzdrucksensor "BL220DD-SD" in Kombination mit den Funk-Abluft-Sicherheitsschaltern "BL220F" oder "BL220FI" mit oder ohne Funk-Temperatursensor "BL220TEMP" ermöglicht. Dieser Abschnitt ist dem zuständigen bevollmächtigten Bezirksschornsteinfeger auf dessen Verlangen vom Betreiber vorzulegen. Der Betreiber ist darauf hinzuweisen, dass er die produktbegleitenden Unterlagen und das Protokoll der Inbetriebnahme aufzubewahren hat.

4 Bestimmungen für die Instandhaltung

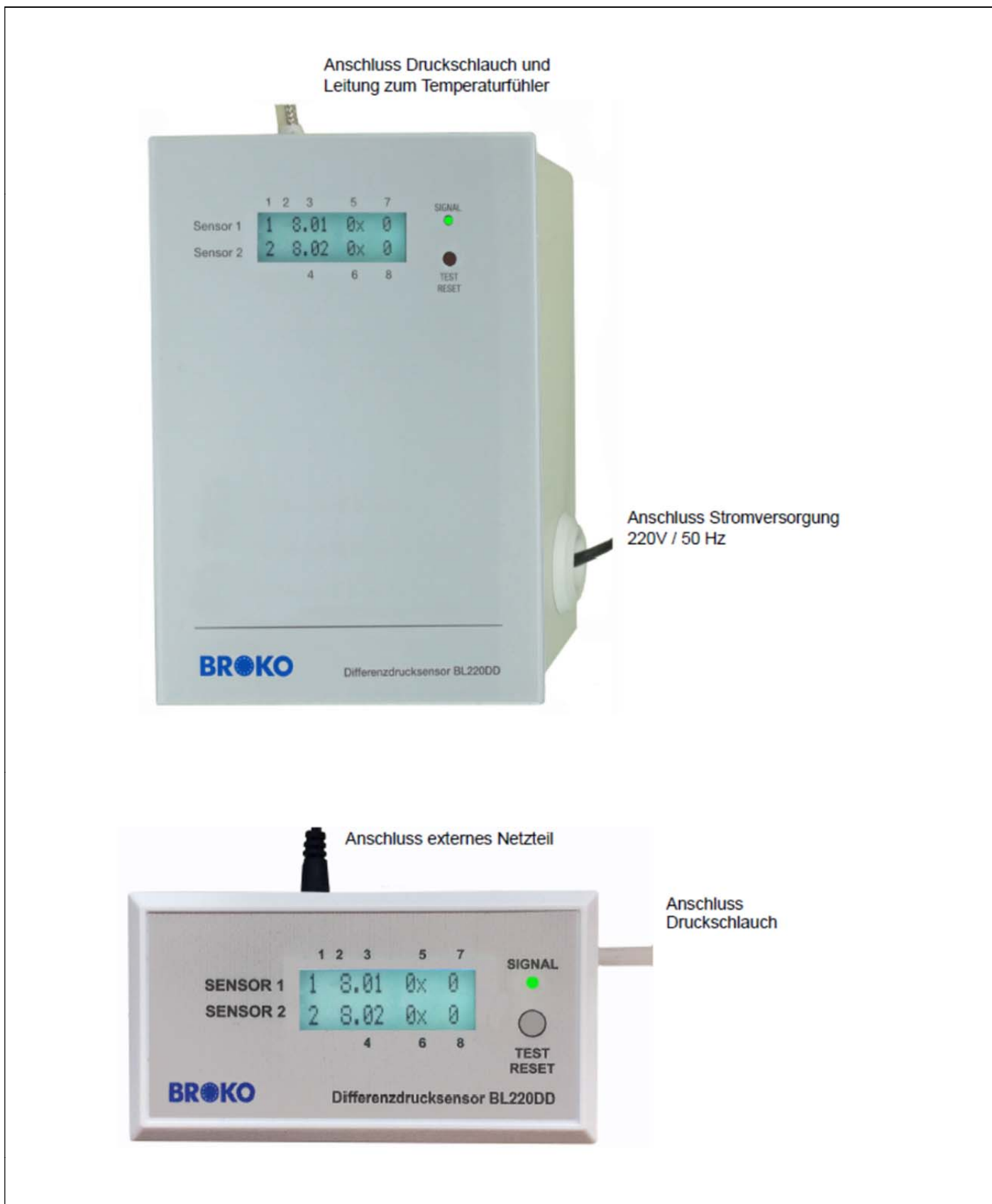
Die Funk-Differenzdrucksensoren "BL220DD-SD" einschließlich der zugehörigen Druckmesseinrichtungen in Kombination mit den Funk-Abluft-Sicherheitsschaltern "BL220F" oder "BL220FI" sowie dem Funk-Temperatursensor "BL220TEMP" einschließlich Temperaturmesseinrichtung sind unter Beachtung der Grundmaßnahmen zur Instandhaltung gemäß DIN 31051⁸ i. V. m. DIN EN 13306⁹ entsprechend den Herstellerangaben instand zu halten.

Durch den Betreiber ist mindestens monatlich eine Funktionsprüfung entsprechend den Herstellerangaben durchzuführen.

Rudolf Kersten
Referatsleiter

Beglaubigt

⁸ DIN 31051:2012-09 Grundlagen der Instandhaltung
⁹ DIN EN 13306:2018-02 Begriffe der Instandhaltung

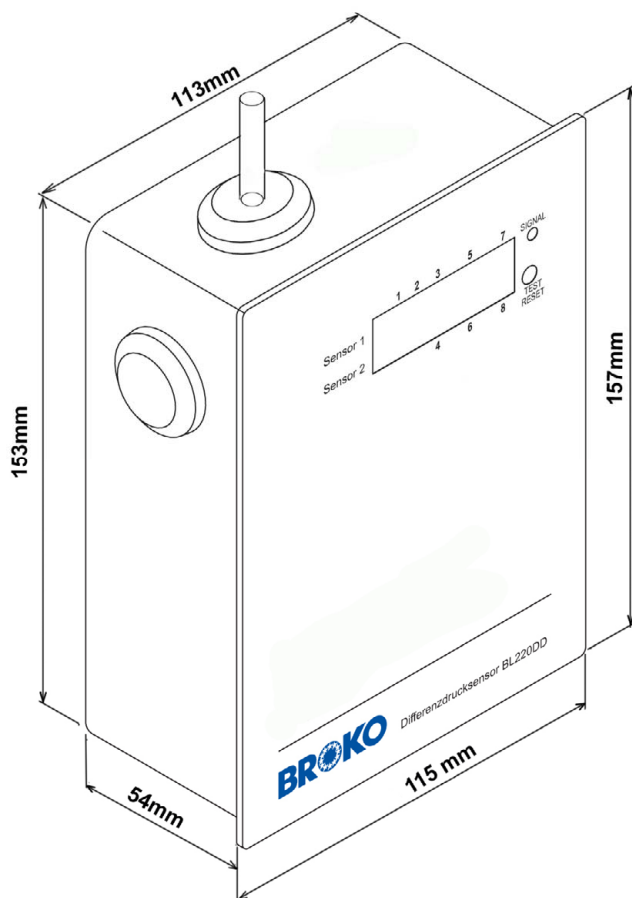


Elektronische Kopie der abZ des DIBt: Z-85.1-23

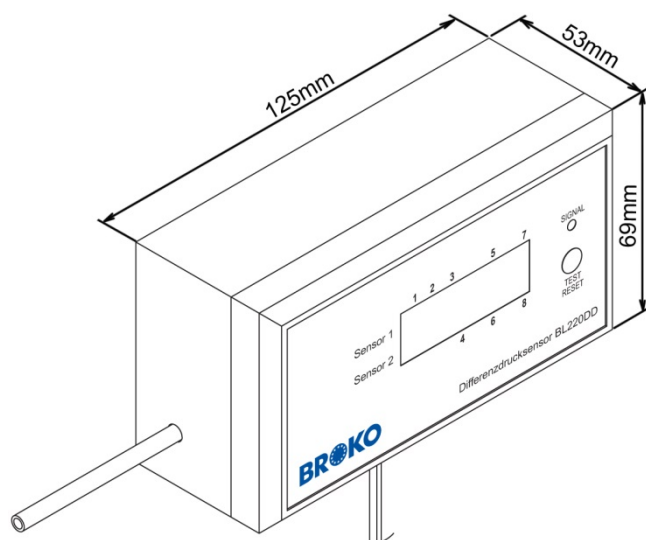
Geräteansicht: Funk-Differenzdrucksensor "BL220DD-SD" (Unterputz-/ Aufputzgehäuse), Bauteilbeschriftung

Funk-Differenzdrucksensor "BL220DD-SD" der Baureihe "BROKO" und "HARK" in Kombination mit den Funk-Abluft-Sicherheitsschalter "BL220F" oder "BL220FI" als Sicherheitseinrichtung zur Gewährleistung eines gefahrlosen gemeinsamen Betriebes von Lüftungsanlagen und raumluftabhängigen Feuerstätten

Anlage 1



BL220DD-SD - Unterputzgehäuse



BL220DD-SD - Aufputzgehäuse

Elektronische Kopie der abZ des DIBt: Z-85.1-23

Funk-Differenzdrucksensor "BL220DD-SD" der Baureihe "BROKO" und "HARK":
Geräteansichten, Geräte Maße

Funk-Differenzdrucksensor "BL220DD-SD" der Baureihe "BROKO" und "HARK" in Kombination mit den Funk-
Abluft-Sicherheitsschalter "BL220F" oder "BL220FI" als Sicherheitseinrichtung zur Gewährleistung eines
gefahrlosen gemeinsamen Betriebes von Lüftungsanlagen und raumluftabhängigen Feuerstätten

Anlage 2

BL220DD-SD (Unterputzversion)



L220DD-SD (Aufputzversion)



In Kombination mit folgenden Bauteilen der abZ/aBG Nr. Z-85.2.5



Funk-Abluft-Sicherheitschalter BL220F



Funk-Tempersensor BL220TEMP



Funk-Abluft-Sicherheitschalter BL220FI

Funk-Differenzdrucksensor BL220DD-SD in Kombination mit Funk-Abluft-Sicherheitschalter BL220F oder BL220FI und BL220TEMP der Baureihe "BROKO"

Funk-Differenzdrucksensor "BL220DD-SD" der Baureihe "BROKO" und "HARK" in Kombination mit den Funk-Abluft-Sicherheitschalter "BL220F" oder "BL220FI" als Sicherheitseinrichtung zur Gewährleistung eines gefahrlosen gemeinsamen Betriebes von Lüftungsanlagen und raumluftabhängigen Feuerstätten

Anlage 3

Elektronische Kopie der abZ des DIBt: Z-85.1-23

L220DD-SD (Aufputzversion)



BL220DD-SD (Unterputzversion)



In Kombination mit folgenden Bauteilen der abZ/aBG Nr. Z-85.2.5



Funk-Abluft-Sicherheitsschalter BL220F



Funk-Temperatursensor
BL220TEMP

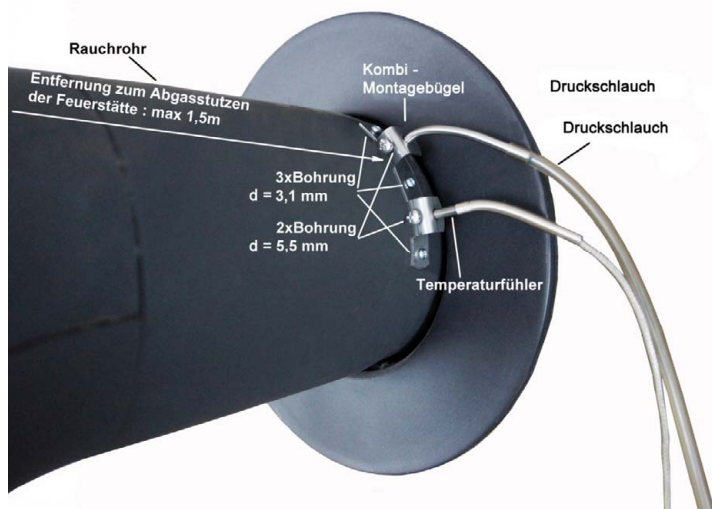


Funk-Abluft-Sicherheitsschalter BL220FI

Funk-Differenzdrucksensor BL220DD-SD in Kombination mit Funk-Abluft-Sicherheitsschalter BL220F oder BL220FI und BL220TEMP der Baureihe "HARK"

Funk-Differenzdrucksensor "BL220DD-SD" der Baureihe "BROKO" und "HARK" in Kombination mit den Funk-Abluft-Sicherheitsschalter "BL220F" oder "BL220FI" als Sicherheitseinrichtung zur Gewährleistung eines gefahrlosen gemeinsamen Betriebes von Lüftungsanlagen und raumluftabhängigen Feuerstätten

Anlage 4



gemeinsame Installation von Druck- und Temperaturmess-einrichtung mit Kombi-Montagebügel

Das Druckmessrohr muss seitlich oder von oben mindestens 10 mm in das Verbindungsstück eintauchen.
Die Eintauchlänge ist so einzustellen, dass sich die Spitze des Temperaturfühlers ca. in der Mitte der Abgasleitung befindet.

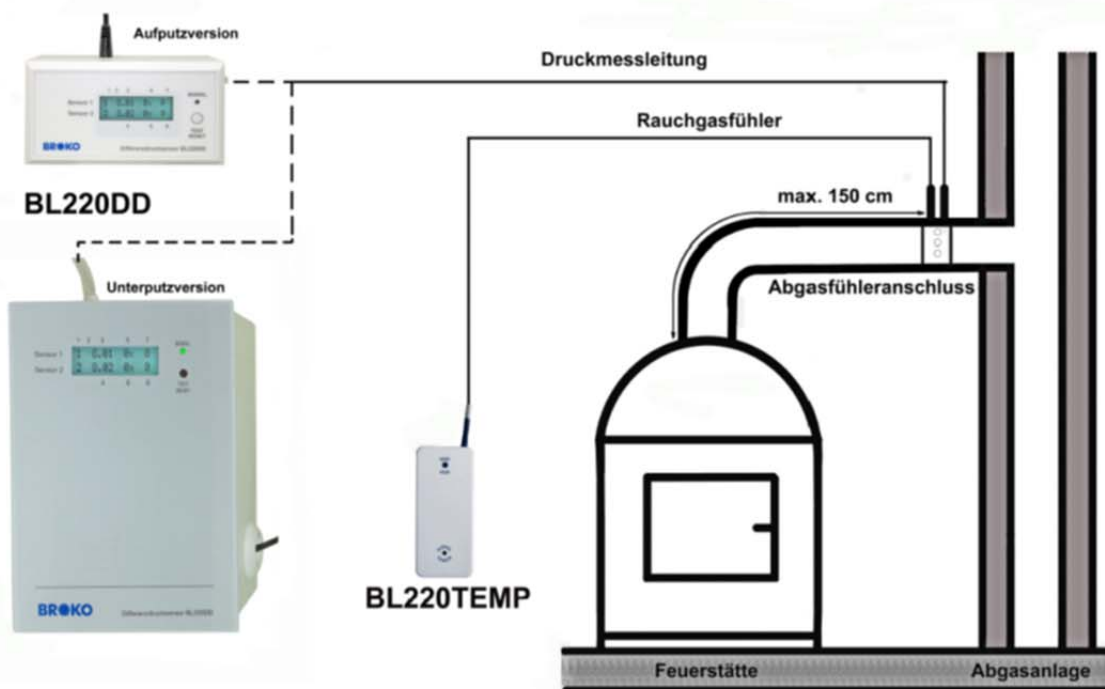
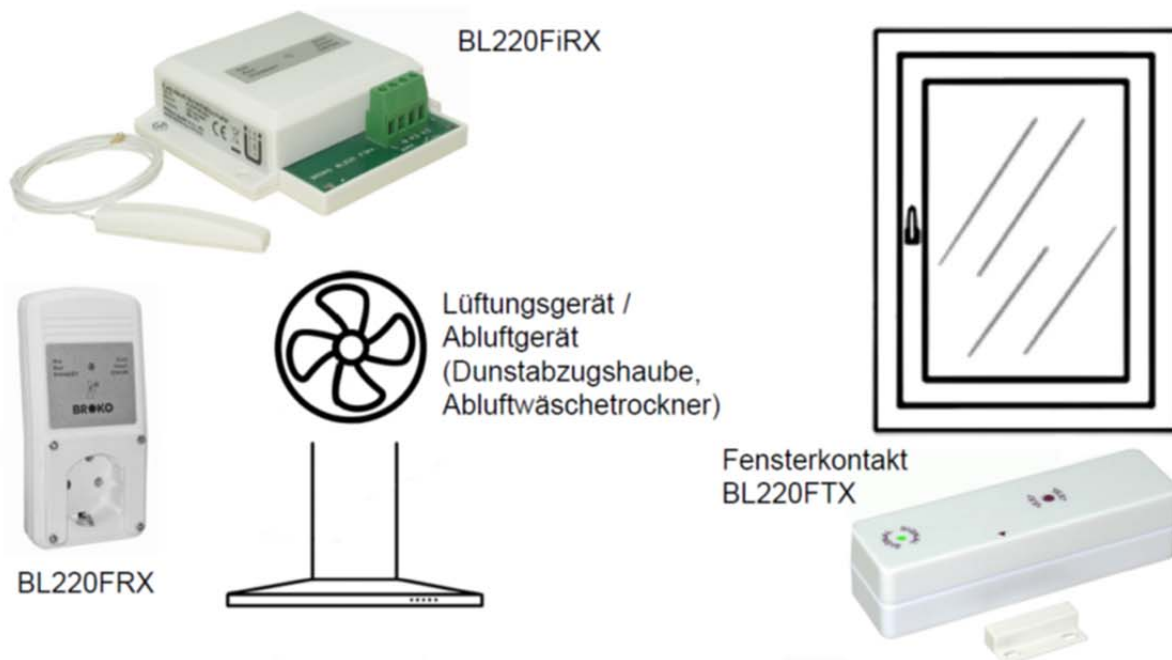


Druckmess-einrichtung	
Mitgelieferter Druckmessschlauch	Silikonschlauch, L= 2 m, D _i = 4 mm, D _a = 7 mm
Druckmessrohr	Edelstahl 1.4301, D _a = 5 mm?, L= 9 cm
Zulässige Umgebungstemperatur des Druckmessschlauchs	0°C bis 200°C
Zulässige Messbereichstemperatur am Drucksensor	0°C bis 450°C
Temperaturmess-einrichtung gemäß abZ/aBG Nr. Z-85.2-5	
Sensortyp	PT 1000, Edelstahlfühler Klasse A nach DIN EN 60751, D _a = 5 mm
Sensorleitung	Glasfaser-/Edelstahlgeflecht, L= 2 m
Zulässige Umgebungstemperatur der Sensorleitung	0°C bis 300°C
Zulässige Messbereichstemperatur am Thermoelement	0°C bis 450°C

Darstellung Druck- und Temperaturmess-einrichtung, Montage am Verbindungsstück, Techn. Daten

Funk-Differenzdrucksensor "BL220DD-SD" der Baureihe "BROKO" und "HARK" in Kombination mit Funk-Abluft-Sicherheitsschalter "BL220F" oder "BL200FI" Funk-Differenzdrucksensor "BL220DD-SD" der Baureihe "BROKO" und "HARK" in Kombination mit den Funk-Abluft-Sicherheitsschalter "BL220F" oder "BL220FI" als Sicherheitseinrichtung zur Gewährleistung eines gefahrlosen gemeinsamen Betriebes von Lüftungsanlagen und

Anlage 5



Systemübersicht – Funk-Differenzdrucksensor "BL220DD-SD" mit Funk-Abluftschalter "BL220F/-FI und Funk-Tempersensor BL220TEMP" der Baureihe "BROKO"

Funk-Differenzdrucksensor "BL220DD-SD" der Baureihe "BROKO" und "HARK" in Kombination mit den Funk-Abluft-Sicherheitsschalter "BL220F" oder "BL220FI" als Sicherheitseinrichtung zur Gewährleistung eines gefahrlosen gemeinsamen Betriebes von Lüftungsanlagen und raumluftabhängigen Feuerstätten

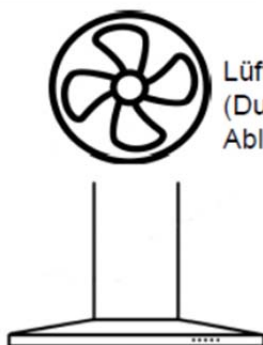
Anlage 6



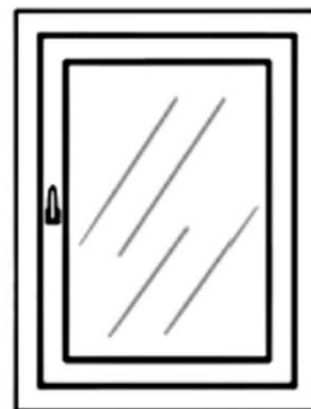
BL220FiRX



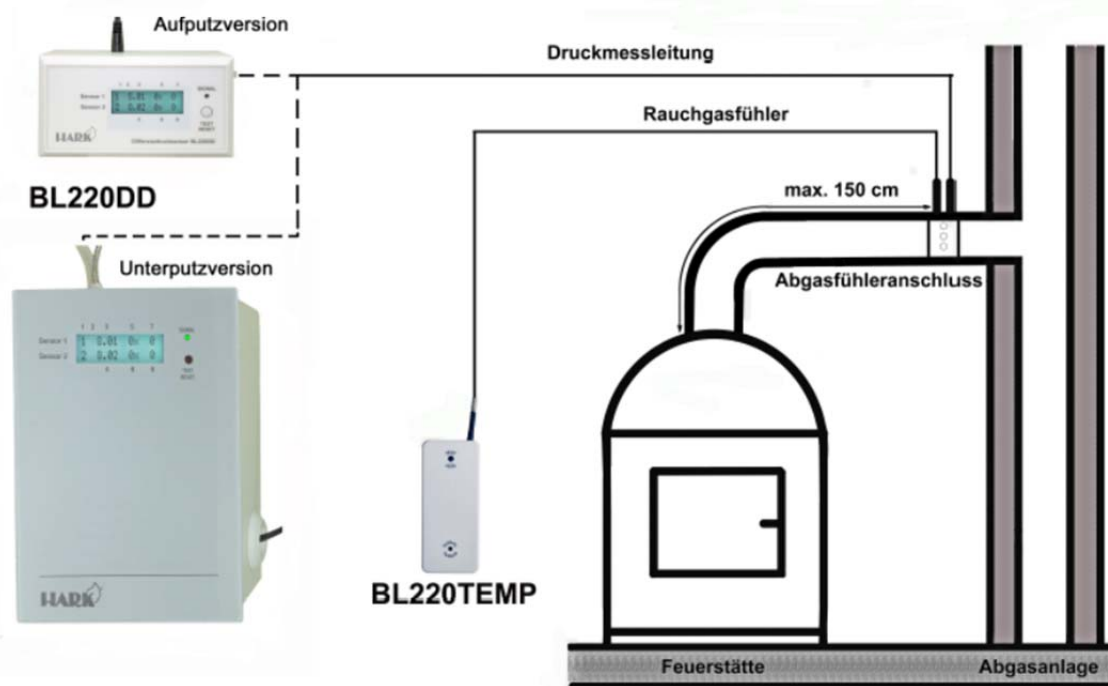
BL220FRX



Lüftungsgerät/ Abluftgerät
(Dunstabzugshaube,
Abluftwäschetrockner)



Fensterkontakt
BL220FTX



Systemübersicht – Funk-Differenzdrucksensor "BL220DD-SD" mit Funk-Abluftschalter "BL220F/-FI und Funk-Temperatursensor BL220TEMP" der Baureihe "HARK"

Funk-Differenzdrucksensor "BL220DD-SD" der Baureihe "BROKO" und "HARK" in Kombination mit den Funk-Abluft-Sicherheitsschalter "BL220F" oder "BL220FI" als Sicherheitseinrichtung zur Gewährleistung eines gefahrlosen gemeinsamen Betriebes von Lüftungsanlagen und raumluftabhängigen Feuerstätten

Anlage 7