

## SM1

# Automatische Maschine zum Umreifen mit Kunststoffband



### Kundennutzen

Merkmale	Kundennutzen
In der Höhe verstellbar	· Ergonomisches Arbeiten
Einsetzbar mit 5–9 mm (Option 12 mm) breiten Polypropylen-Bändern (leichter Umbau ohne Teile)	· Vielseitig einsetzbar
Bandspannung passt sich automatisch der Höhe des Packgutes an Klappenrahmen für geraden Bandfall	· Optimale Umreifungen
Fehlertoleranter Bandantrieb	· Bei einer Fehlumreifung funktioniert die nächste Umreifung wieder automatisch
Verschlussaggregat aus der Hochleistungs-umreifung	· Nur alle eine Million Umreifungen eine Wartung

## Highlights



**Kompakt, mobil,  
ergonomisch, schnell**



**Einfache Einstellung  
der Bandspannung**



**Optimale  
Zugänglichkeit**  
ohne Werkzeuge, einfacher,  
schneller Bandwechsel



**Für grosse, schwere  
und spezielle Packgüter**

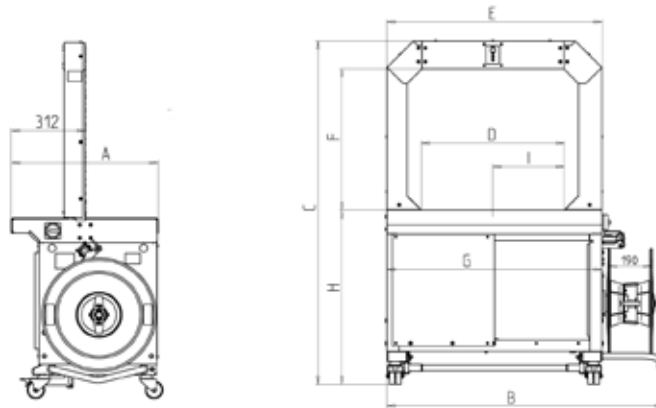
## Grundausrüstung

- Absaugung
- Bandbreite 5–9 mm, einstellbar
- Bändeinzug automatisch, sanft
- Bandendeabtastung mit Restbandauswurf
- Bandschneidemesser
- Bandspule innen
- Elektrische Spulenbremse
- Fusschalter
- Maschine fahrbar (zwei Feststellräder)
- Netzkabel, Länge 3 m
- PC-Steuerung mit Bedieneinheit
- Rückspannkraft einstellbar in 10 Stufen
- Spulenbremse, elektrisch
- Stand-by-Funktion
- Stufenlose Einstellung der Rückspannkraft
- Tischhöhe stufenlos einstellbar
- Tischplatten abnehmbar (geschraubt)
- Wartungs- und verschleissarmer Bandrahmen

## Technische Daten

<b>Umfahrungen pro Minute</b>	Bis 48
<b>Bogendimensionen</b>	800 x 400 mm 800 x 600 mm 800 x 800 mm 800 x 1000 mm 800 x 1250 mm
<b>Arbeitshöhe</b>	763–900 mm
<b>Elektrischer Anschluss</b>	230 V, 50 Hz
<b>Absicherung / Schutzart</b>	16 A / IP22
<b>Gesamtanschlussleistung</b>	1 kW
<b>Bandspannung</b>	Bis 325 N, einstellbar in 10 Stufen, sowie Softtaste
<b>Hochleistungs- verschlussaggregat</b>	Thermoschweissverschluss
<b>Verschlussfestigkeit</b>	80%
<b>Gewicht</b>	ca. 200 kg
<b>Packgüter</b>	Min. Breite 100 mm Max. Breite und Höhe Abhängig von Rahmengrösse Min. Länge 5 mm Gewicht max. 50 kg

## Layout



Rahmengröße		800 x 400	800 x 600	800 x 800	800 x 1000	800 x 1250
Maschinenbreite	A	618	618	618	618	618
Gesamtlänge	B	1441	1441	1441	1441	1441
Gesamthöhe	C	1333–1473	1504–1644	1757–1897	1957–2097	2192–2332
Max. Paketbreite	D	850	850	850	850	850
Rahmenbreite	E	1172	1172	1172	1172	1172
Max. Pakethöhe	F	400	600	800	1000	1250
Tischlänge	G	1172	1172	1172	1172	1172
Tischhöhe	H	763–900	763–900	763–900	763–900	763–900
Position Aggregat	I	314	314	314	314	314

## Optionen

- Bandbreite 12 mm
- Umreifungsauslösung mit Tischplattensensor
- Bogendimensionen
  - 1000 x 400 mm
  - 1250 x 1300 mm
  - 1250 x 600 mm
  - 1250 x 800 mm
  - 1400 x 600 mm
  - 1700 x 400 mm
- Bedienterminal mit Klartextanzeige am Bandrahmen (ersetzt Standard-Bedieneinheit)
- Abtastung am Bandrahmen zur Erkennung, dass das Umreifungsband um das Paket gelegt wurde
- Rückspannweg 200 mm (für weiche Packgüter)
- Sonderfarbe für Verkleidung (RAL)
- Zweiter Fusschalter
- Fusschalter extern
- Paketpresse
  - 600 x 400 mm
  - 800 x 600 mm
  - 1250 x 600 mm
- Tischplatte auf Bedienerseite grösser (800 x 600 mm)
- Tischplatte mit Kugeln
- Tischplatte mit Rollen
- Pakethöhenabfrage mit Bandspannungsautomatik



Auf Wunsch:  
Speziell bedrucktes Band

### Empfohlene ORGAPACK-Polypropylen-Bänder (PP)

Qualität	Artikel-Nummer	Breite x Dicke mm	Reisskraft N	km pro Rolle	km pro Palette	Rollen pro Karton	Kern-Ø mm
<b>Polyflex</b>							
Weiss	2242.115	5 x 0,45	600	6,3	302,4	2	200/160
Weiss	2242.314	5 x 0,45	500	7	450	2	200/187
Transparent	2241.235	6 x 0,45	550	5	240	2	200/160
Transparent	2214.213	9 x 0,55	950	4,5	270	2	200/190
Schwarz*	2214.235	9 x 0,60	850	2,8	134,4	2	200/160

<b>Softflex</b>							
Weiss	2215.142	9 x 0,45	700	4	192	2	200/190
Transparent	2215.414	12 x 0,42	700	2,5	120	2	200/190

<b>Ultraflex</b>							
Weiss	2112.944	9 x 0,73	1'500	3,4	163,2	2	200/190
Weiss	2111.444	12 x 0,55	1'300	3,3	198	2	200/190
Schwarz	2119.464	12 x 0,70	2'200	2,8	168	2	200/190

\* Spezialband mit hoher Dehnung Anwendung: Umreifen von kleinen, harten Gütern auf Halbautomate

## ORGAPACK-Service

---

### ORGAPACK-Service

#### Basisleistungen

- Garantierter Service in der ganzen Schweiz durch eigenes Fachpersonal
- Schulung des Bedienungs- und Unterhaltspersonals
- Garantierte Ersatzteilversorgung über die normale Lebensdauer der Produkte

### Service-Abonnement

#### Zusätzliche individuelle Leistungen

- Ihr Service-Abonnement können Sie selbst nach ihren Bedürfnissen und Betriebsabläufen zusammensetzen! Mögliche Leistungen:
- Periodische Überprüfung ihrer Maschine
  - Automatische Informationen über Optimierungen an ihrer Maschine
  - Individuelles Ersatzteil-Paket
  - Revisionen/Service ausserhalb der normalen Arbeitszeit
  - 10% Ermässigung für Ersatzteile

### Nutzen eines Service-Abonnements

- Immer einwandfrei gewartete Maschine – dadurch erhöhte Zuverlässigkeit
- Optimale Maschineneinstellung und Pflege für höchste Verpackungsqualität und Transportsicherheit
- Reduzierung ungeplanter Stillstandszeiten durch Früherkennung
- Service zu fest kalkulierbaren Kosten
- Periodisch detaillierte Informationen über den Zustand ihrer Maschine
- Erhöhte Lebensdauer ihrer Maschine
- Entlastung Ihres Betriebsunterhaltes

