


Labor Elektronische Schaltungen Prof. Dr. P. Stuwe Dipl.-Ing. B. Ahrend	
Versuch 5: Operationsverstärker	

1 Einführung

Mit Operationsverstärkern (OP) können analoge Rechenoperationen in elektronischen Schaltungen ausgeführt werden. Zu den einfachsten analogen Rechenoperationen zählen die Addition und die Subtraktion. Angewendet werden solche Rechenoperationen z. B. in der analogen Regelungstechnik zur Einstellung von Ausgangsgrößen, bei denen ein Teil des erreichten Istwertes U_2 zurückgeführt und mit dem Sollwert U_1 verglichen wird.

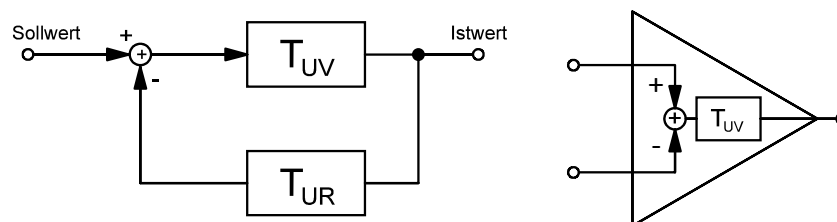


Abb. 1.1 : Regelkreis mit Rückkopplung und OP mit Differenzeingang als Teil des Regelkreises

Da die Spannungsverstärkung T_{UV} eines Operationsverstärkers typisch sehr hoch ist (z.B. 10^5), benötigen Verstärkerschaltungen eine starke Gegenkopplung für einen stabilen Betrieb. Die Gegenkopplung führt einen Teil des Ausgangssignals U_2 über z.B. ein lineares passives Netzwerk mit dem Spannungsübertragungsfaktor T_{UR} auf den Eingang zurück und zieht dieses Signal vom Sollwert am Eingang U_1 ab. Der in Abb. 1.1 links dargestellte Regelkreis führt folgende analoge Rechenoperation aus:

$$U_2 = (U_1 - T_{UR} U_2) T_{UV} \rightarrow U_2 = \frac{T_{UV}}{1 + T_{UR} T_{UV}} U_1 = \frac{1}{\frac{1}{T_{UV}} + T_{UR}} U_1 \xrightarrow{|T_{UV}| \gg 1} \frac{U_1}{T_{UR}}$$

Die Differenzbildung am Eingang erfolgt zweckmäßig durch den im OP befindlichen Differenzverstärker (1. Verstärkerstufe) mit seinen beiden Eingängen: Ein Eingang (-) besitzt invertierendes Verhalten und der andere (+) nichtinvertierendes Verhalten jeweils bezogen auf das Verhalten des OP-Ausgangs. Häufig werden Rückkopplungszweige mit passiven linearem Übertragungsverhalten, z.B. in Form eines Spannungsteilers realisiert. Dann dreht sich die Phase des rückgekoppelten Signals bei der Übertragung vom Ausgang zum Eingang nicht. In einem solchen Fall wird durch die Auswahl des Eingangs, an den das Rückkopplungsnetzwerk angeschlossen wird, festgelegt, ob Gegen- oder Mittkopplung vorliegt. In Abb. 1.1 ist die Rückkopplung am

invertierenden Eingang angeschlossen, wodurch Gegenkopplung realisiert wird. Verstärkerschaltungen arbeiten i.d.R. mit Gegenkopplung, um gute Stabilität zu haben.

Der letzte Term der ersten Gleichung macht deutlich, dass die Eigenschaften der rückgekoppelten Schaltung bei großen Beträgen von T_{UV} nahezu unabhängig von den Verstärkereigenschaften werden und das Spannungsübertragungsverhalten U_2/U_1 der Gesamtschaltung nur von den Eigenschaften des Rückkopplungsnetzwerks, also von T_{UR} , geprägt werden.

Für Anwendungen in Regelkreisen sind Operationsverstärker also gut geeignet, weil sie eine hohe Verstärkung besitzen und die Subtraktion über ihre beiden Differenzeingänge einfach zu realisieren ist. Operationsverstärker können Gleich- und Wechsel-signale verstärken und haben als lineare Universalverstärker vielfältige Anwendungen.

Neben den beiden Eingängen verfügt ein OP über einen Ausgang, zwei Anschlüsse für die Gleichspannungsversorgung, z.B. mit $\pm U_B$ und oft zwei weiteren Anschlüsse zur Korrektur von Symmetriefehlern (Offsetabgleich), die auf Prozessabweichungen bei der Chipfertigung zurückzuführen sind.

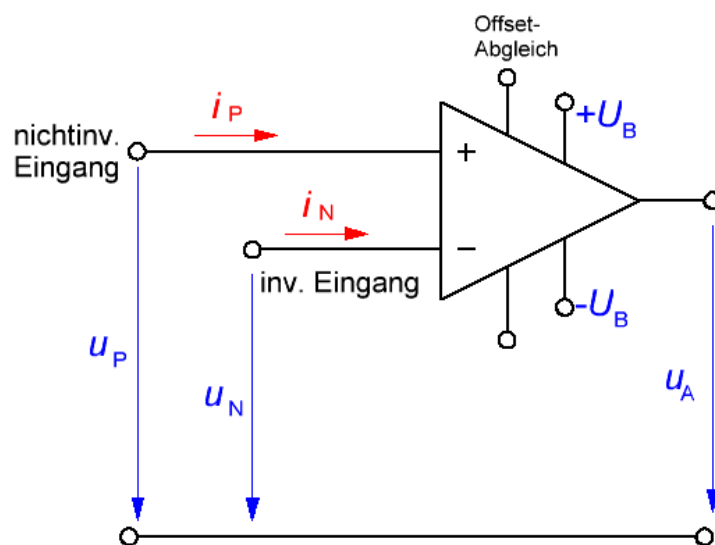


Abb. 1.2: Operationsverstärker mit typischen Anschlüssen

In übersichtlichen Schaltplänen fehlen häufig die in Abb. 1.2 eingezeichneten Anschlüsse der Betriebsgleichspannungen $\pm U_B$ und des Offsetabgleichs. In solchen Darstellungen kann der OP im Netzwerk nicht einfach als Stromknoten betrachtet werden (Knotenpunktregel bzw. das 1. Kirchhoffsche Gesetz gelten dann nicht mehr).

1.1 Prinzipielles Verhalten des OP

1.1.1 Nichtinvertierender Betrieb (Elektrometerverstärker)

Der OP in Abb. 1.3 arbeitet als nichtinvertierender Verstärker und bei nicht zu hohen Frequenzen ohne jegliche Phasendrehung zwischen Aus- und Eingangsspannung.

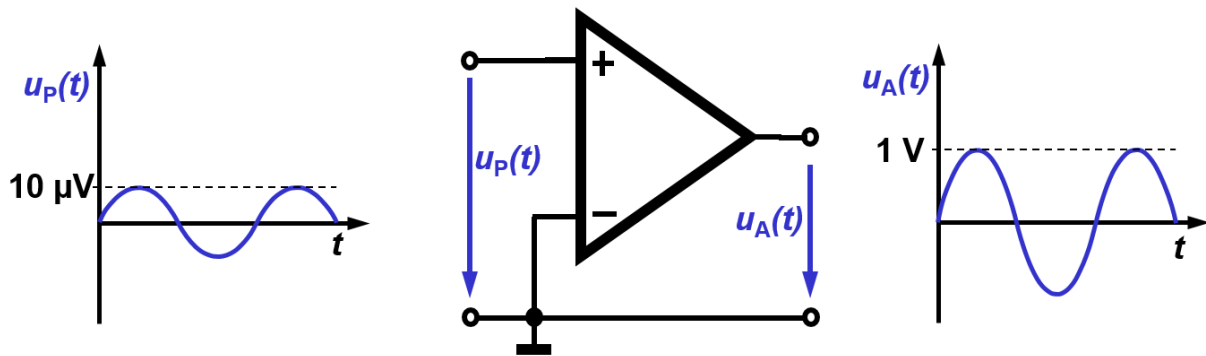


Abb. 1.3: OP ohne Rückkopplung im nichtinvertierenden Betrieb

Intern bestehen Operationsverstärker oft aus einer Kaskade dreier Verstärkerstufen: Nach dem Eingangsdifferenzverstärker mit zwei Eingängen folgt ein Spannungsverstärker, der oft mit einen oder mehreren Transistoren in Emitter- oder Sourceschaltung realisiert ist. Anschließend folgt typischerweise eine Gegentaktanordnung mit Transistoren in Kollektor- oder Drainschaltung, um den Ausgangsstrom zu verstärken.

Ohne externe Gegenkopplung haben solche OP sehr hohe Spannungsverstärkungsfaktoren $V_{uD} = u_A/u_E$, so dass die Eingangsspannung äußerst klein bleiben muss, um den Ausgang nicht zu übersteuern. Bei Übersteuerung werden die Teile der Ausgangsspannung, die aufgrund der hohen Verstärkung betragsmäßig größer als die Gleichspannung U_B werden müssten, abgeschnitten - also nicht länger proportional verstärkt.

1.1.2 Invertierender Betrieb (Umkehrverstärker)

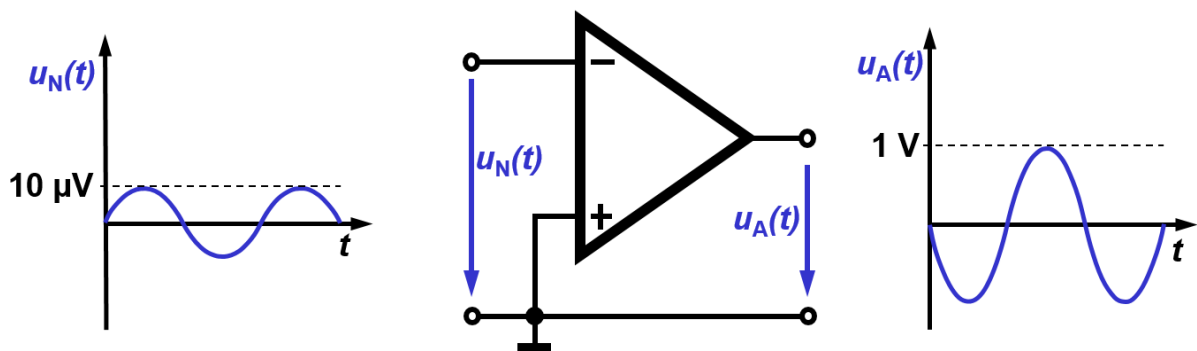


Abb. 1.4: OP ohne Rückkopplung im invertierenden Betrieb

Der OP in Abb. 1.4 arbeitet als invertierender Verstärker (Umkehrverstärker) und bei nicht zu hohen Frequenzen mit einer Phasendrehung von 180° zwischen Aus- und Eingangsspannung. Die Phasendrehung wird durch das Minuszeichen am hier genutzten invertierenden Eingang angedeutet. Hier gilt: $u_A(t) = -V_{uD} \cdot u_N(t)$. Die Ausgangsspannung wird in Bezug auf die Eingangsspannung invertiert und verstärkt.

1.1.3 Differenzbetrieb (Subtrahierverstärker)

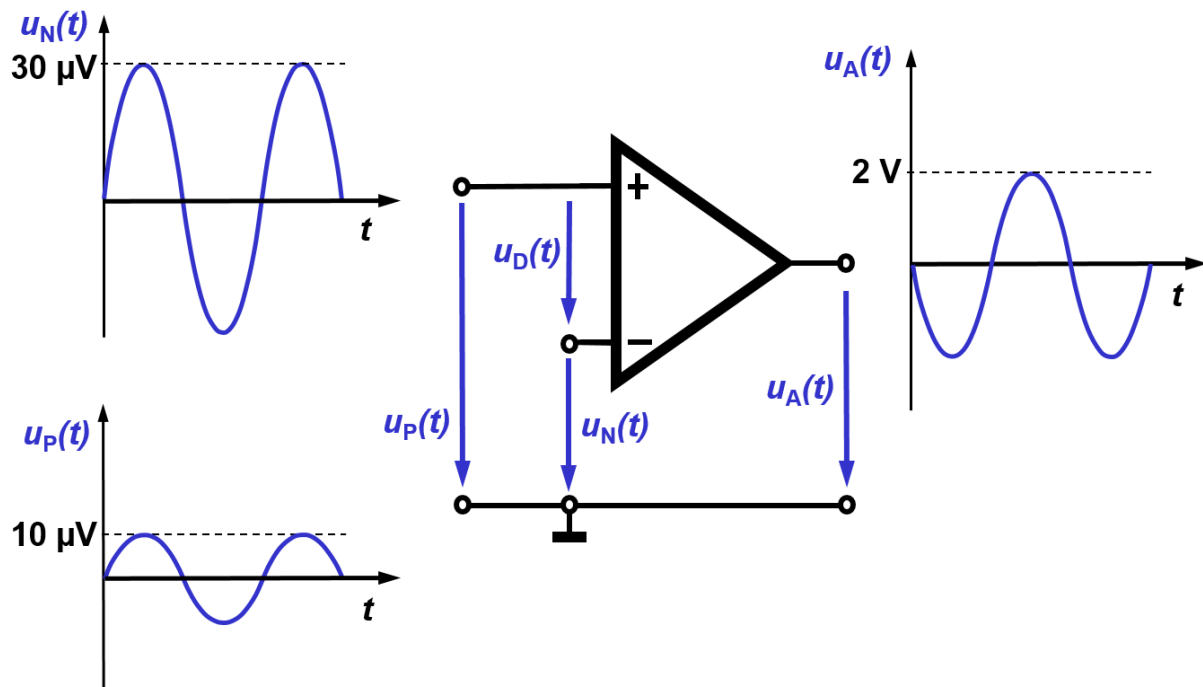


Abb. 1.5 : OP ohne Rückkopplung im Differenzbetrieb

Die Eingangsstufe eines Operationsverstärkers ist als Differenzverstärker aufgebaut mit einem invertierenden und einem nichtinvertierenden Eingang. Diese Stufe prägt das grundsätzliche Verhalten des OP. Operationsverstärker verfügen deshalb über eine sehr hohe Differenzverstärkung (s. Abb. 1.5) und eine nahezu verschwindend kleine Gleichtaktverstärkung. Daher dienen sie in erster Linie zur Verstärkung der Differenzeingangsspannung $u_D = u_P - u_N$. Es gilt: $u_A = V_{uD} (u_P - u_N) = V_{uD} u_D$

1.1.4 Gleichtaktbetrieb (ungebräuchlich)

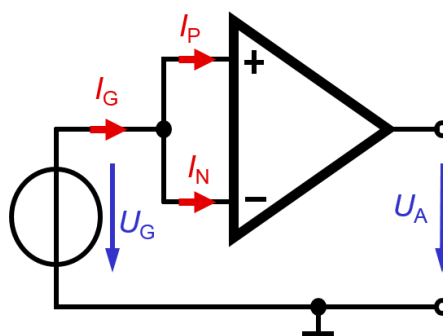


Abb. 1.6: OP ohne Rückkopplung im Gleichtaktbetrieb

Wenn an beiden Eingängen des OP die gleiche Spannung u_G (Betrag und Phase) liegt, spricht man vom Gleichtaktbetrieb oder von einer Gleichtaktaussteuerung (Abb. 1.6). Bei idealem Verstärkerverhalten ist die Gleichtaktverstärkung null $V_{uG} = u_A/u_G = 0$. In realen OP ist die Gleichtaktverstärkung sehr klein, aber von null verschieden. Das Verhältnis von Differenzverstärkung zu Gleichtaktverstärkung heißt Gleichtaktunter-

drückung (Common Mode Rejection) $CMR = V_{uD}/V_{UG}$ und wird in der Regel im zugehörigen Datenblatt der Operationsverstärker angegeben.

1.2 Ideale vs. reale Operationsverstärker

Bei einer typischen symmetrischen Betriebsgleichspannung von $U_B = \pm 15\text{ V}$ und ohne interne Spannungsvervielfachung kann der Betrag der Ausgangsspannung des OP nicht über die Gleichspannung U_B steigen. Aufgrund von internen pn-Übergängen bleibt die Ausgangsspannung realer OP häufig betragsmäßig ca. ein Volt unter der Gleichspannung U_B , wobei der intern auftretende Spannungsabfall auch noch von der am Ausgang angeschlossenen Last abhängt. Daher kommt es unter Umständen dazu, dass die Spitzen einer sinusförmigen Ausgangsspannung beim Überschreiten ihrer Grenzen abgeschnitten werden (Abb. 1.7), was den Klirrfaktor des Signals erhöht.

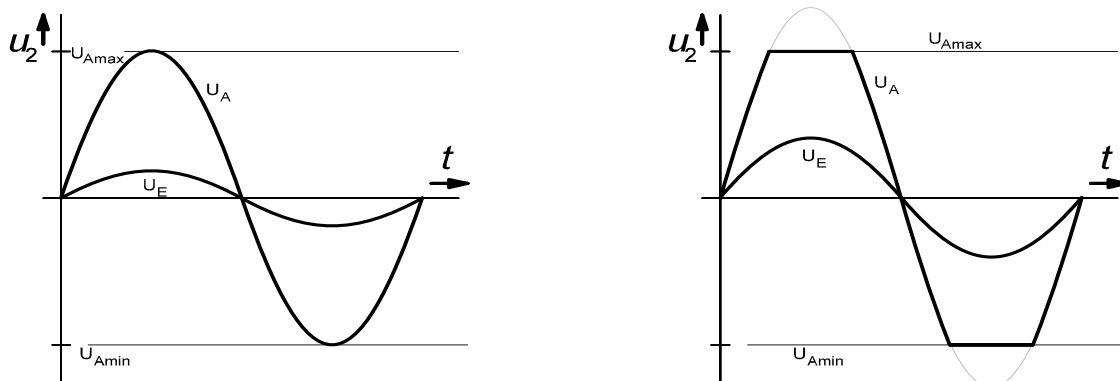


Abb. 1.7: a) Zeitverläufe von Ein- und Ausgangsspannung bei linearer Verstärkung
b) Zeitverläufe von Ein- und Ausgangsspannung bei einer Übersteuerung

Um das Verhalten von Operationsverstärkerschaltungen leichter zu verstehen, bietet es sich an, das Verhalten der OP selbst idealisiert aufzufassen. Dazu nimmt man an, dass sie eine unendlich hohe Differenzverstärkung und keine Gleichtaktverstärkung besitzen sowie einen unendlich großen Eingangswiderstand. In einer Ersatzschaltung führen diese Annahme zu einem Verhalten, dass sich als „virtuellen Kurzschluss“ beschreiben lässt. Ein virtueller Kurzschluss bezeichnet die Modellvorstellung nach der sich zwei Anschlüsse auf gleichem elektrischen Potential befinden und vom einen Anschluss zum anderen kein Strom fließen kann. Mit diesem Modell, lassen sich Operationsverstärkerschaltungen leichter verstehen.

Tatsächlich sind die Eigenschaften von OP nicht ideal und die Tabelle 1 macht die Unterschiede ausgewählter Exemplare, die im Labor verwendet werden, deutlich.

Tabelle 1: Vergleich idealer und realer Operationsverstärkereigenschaften.

Bezeichnung		Ideal	μA741	TL081
Differenz-Eingangswiderstand	R_D	∞	2 M Ω	1 T Ω
Gleichtakt-Eingangswiderstand	R_G	∞	1 G Ω	> 1 T Ω
Differenzverstärkung	20dB Ig V_{uD}	∞	> 86 dB	> 94 dB
Gleichtaktunterdrückung	CMR	∞	> 70 dB	> 80 dB
Verstärkungs-Bandbreite-Produkt	GBP = f_T	∞	1,2 MHz	3 MHz
max. Anstiegsgeschwindigkeit	SR	∞	0,5 V/ μs	13 V/ μs
Ausgangswiderstand	R_A	0	75 Ω	55 Ω
Eingangs-Offsetspannung	U_O	0	2 mV	2 mV
Eingangs-Ruhestrom	I_B	0	< 500 nA	< 0,2 nA
Eingangs-Offsetstrom	I_O	0	< 200 nA	< 0,01 nA

Einige Daten der OP kommen dem Idealverhalten schon nahe, andere nicht. Auch die reale Verstärkungskennlinie (rot) weicht von der idealen Verstärkungskennlinie (blau) deutlich ab (s. Abb. 1.8):

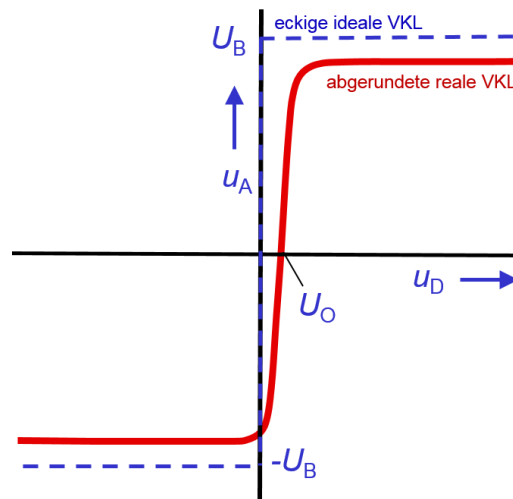


Abb1.8: Unterschiede zwischen idealer und realer Verstärkungskennlinie (VKL)

Aufgrund von Toleranzen im Herstellungsprozess der integrierten Schaltungen lassen sich Symmetriefehler im Differenzverstärker nicht vollständig vermeiden. Diese wirken sich unter anderem in einer seitlich aus dem Ursprung um die Eingangsoffsetspannung U_O verschobenen VKL aus. Viele OP besitzen Hilfsanschlüsse (offset null) zum Nachjustieren der Symmetrie also zur Offset-Spannungskompensation.

1.3 Komparatoren

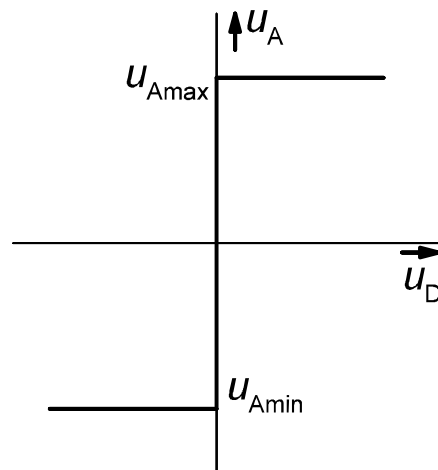


Abb. 1.9: Komparatorkennlinie mit unendlich hoher Verstärkung und ohne Symmetriefehler im OP

Die Steigung der Verstärkungskennlinie im linearen Bereich um U_0 herum ist ein Maß für die Leerlaufverstärkung V_0 des nicht rückgekoppelten OP. Die ideale OP-VKL nimmt eine unendlich hohe Verstärkung an und ist in Abb. 1.8 blau gestrichelt als „eckige ideale VKL“ eingezeichnet. Im Grunde genommen beschreibt solch eine Kennlinie (s. Abb. 1.9) das Verhalten eines idealen Komparators („Vergleichers“). Nach dieser Kennlinie ist die Ausgangsspannung maximal $u_A = U_{Amax}$ für $u_D > 0$ und minimal $u_A = U_{Amin}$ für $u_D < 0$. Die Schaltung spricht auf kleine Spannungsdifferenzen um die Nullstelle von $u_D = u_P - u_N$ an und eignet sich daher zum „binären“ Vergleich der Eingangsspannungen u_P und u_N . Sie wertet quasi das Vorzeichen der Differenzspannung u_D aus.

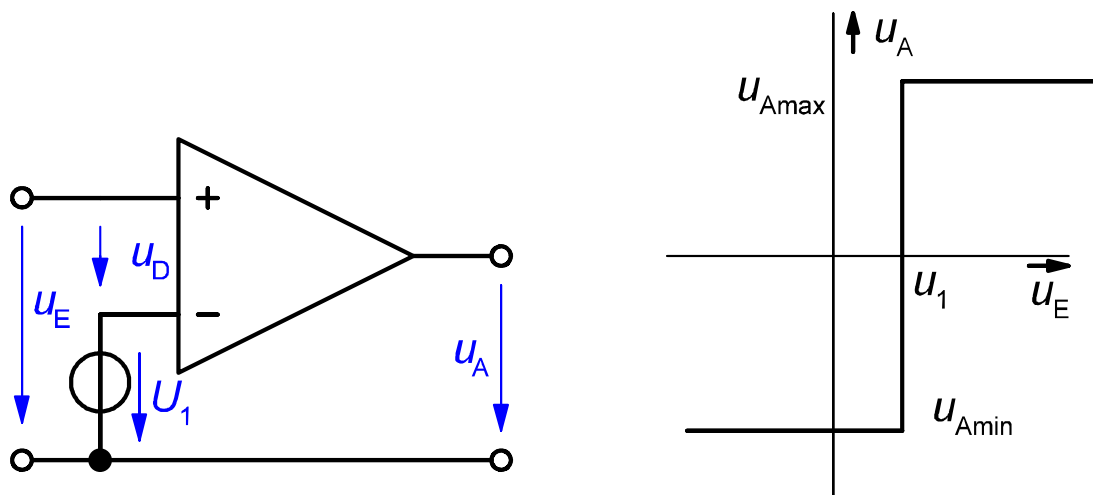


Abb. 1.10: Nichtinvertierender Komparator mit Kennlinienverschiebung um die Offsetspannung U_1

Die Umschaltswelle, bei der ein Komparator zwischen U_{Amax} und U_{Amin} umschaltet, muss nicht bei $u_E = 0$ V liegen. Abbildung 1.10 zeigt die Prinzipschaltung eines nicht-

invertierenden Komparators (mit idealem OP), dessen Übertragungskennlinie um den Wert der am Eingang liegenden Vergleichsspannung U_1 verschoben ist. Je nachdem an welchem OP-Eingang (invertierend/nicht invertierend) das zu vergleichende Signal liegt, stellt sich invertierendes oder nichtinvertierendes Komparatorverhalten ein.

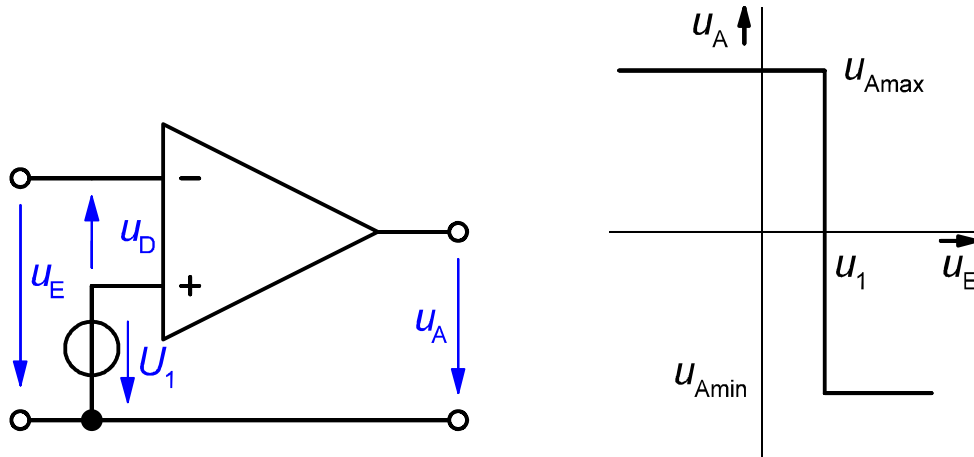


Abb. 1.11: Invertierender Komparator mit Kennlinienverschiebung um die Offsetspannung U_1

Abb. 1.11 zeigt die Prinzipschaltung eines invertierenden Komparators (mit idealem OP), dessen Übertragungskennlinie um den Wert der am Eingang liegenden Vergleichsspannung U_1 verschoben ist. Komparatoren finden zahlreiche Anwendungen in der Elektronik, z.B. als Schwellwertschalter oder Impulsformer. Für eine steile Schaltschwelle sollte der Wechsel zwischen U_{Amin} und U_{Amax} in einem schmalen Spannungsbereich der Eingangsspannung u_E erfolgen. Dafür wird eine steile Übertragungskennlinie in diesem Bereich benötigt. Um mit einem realen OP mit hoher aber nicht unendlich hoher Verstärkung eine möglichst steile Kennlinie zu erzielen wird der OP in der Anwendung als Komparator mit Mitkopplung betrieben.

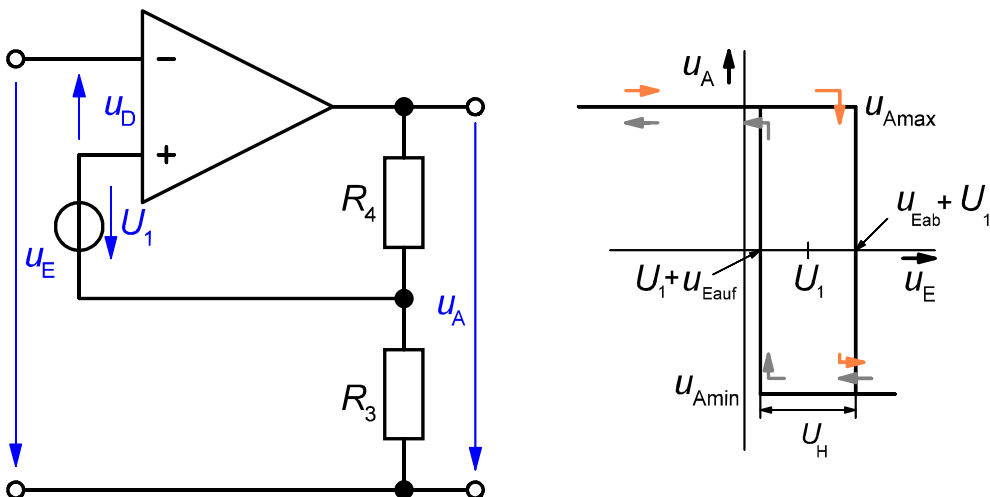


Abb. 1.12: Invertierender Schmitt-Trigger mit Offsetspannung U_1 und Schalthysterese U_H

Dazu führt man einen Teil der Ausgangsspannung – ohne Phasendrehung im Rückkopplungsnetzwerk – zurück auf den nichtinvertierenden Eingang. Abb. 1.12 zeigt

einen invertierenden Komparator mit Mitkopplung vom Ausgang auf den nichtinvertierenden Eingang. Durch die Mitkopplung wird ein Teil der Ausgangsspannung zusammen mit U_1 als Vergleichsspannung herangezogen. Da die Ausgangsspannung aber zwei verschiedene Werte, nämlich U_{Amin} und U_{Amax} annehmen kann, entsteht durch die Mitkopplung eine Komparatorkennlinie mit Schalthysterese und zwei Spannungsschwellen, eine zum Umschalten nach U_{Amin} und eine zum Umschalten nach U_{Amax} . Dieser Komparator wird als invertierender Schmitt-Trigger bezeichnet.

Die Schalthysterese hat bei verschiedenen Anwendungen den Vorteil, dass z.B. dem Eingangssignal überlagerte, kleine Störungen oder Rauschen im Bereich der Kippspannung nicht ein mehrfaches Umschalten des Komparators verursachen.

Um die Breite und Lage der Spannungshysterese zu berechnen, geht man wie folgt vor: Bei hinreichend hoher positiver Eingangsspannung u_E am invertierenden Eingang des OP ist seine Ausgangsspannung negativ und minimal $u_A = U_{Amin}$. Das Mitkopplungsnetzwerk aus R_3 und R_4 teilt diese Spannung und legt den Anteil

$$u_{auf} = U_1 + \frac{R_3}{R_3 + R_4} U_{Amin} = U_1 + u_{Eauf}$$

als Vergleichsspannung an den nichtinvertierenden Eingang („+“). Diese Spannung ist negativ, weil $U_{Amin} \approx -U_B < 0$ V. Um einen Wechsel des Ausgangssignals von U_{Amin} zu U_{Amax} zu erzeugen, muss die Differenzspannung u_D positiv werden. Das heißt, wenn die Eingangsspannung u_E kleiner als u_{auf} wird, schaltet der Komparatorausgang von $u_A = U_{Amin}$ auf $u_A = U_{Amax}$ um (s. Kennlinie in Abb. 1.12). Nach dem Wechsel der Ausgangsspannung auf $u_A = U_{Amax} \approx U_B > 0$ V liegt die positive Spannung

$$u_{ab} = U_1 + \frac{R_3}{R_3 + R_4} U_{Amax} = U_1 + u_{Eab}$$

am nichtinvertierenden Eingang des Operationsverstärkers. Für ein „Zurückkippen“ der Ausgangsspannung von $u_A = U_{Amax}$ auf $u_A = U_{Amin}$ muss die Differenzeingangsspannung u_D negativ werden. Das erfolgt, wenn die Eingangsspannung u_E größer als u_{ab} wird (s. Abb. 1.12). Mit der Offsetgleichspannung U_1 kann der Mittelpunkt der Schalthysterese seitlich verschoben werden. Für die Hysteresespannung selbst gilt:

$$U_H = u_{ab} - u_{auf} = u_{Eab} - u_{Eauf} = \frac{R_3}{R_3 + R_4} (U_{Amax} - U_{Amin}) \approx \frac{2U_B R_3}{R_3 + R_4}$$

Ein Komparator kann auch nichtinvertierend arbeiten (s. Abb. 1.13). Legt man eine hinreichend große positive Eingangsspannung u_E über R_3 am nichtinvertierenden Eingang („+“) an, so liegt am Ausgang des Komparators seine maximale positive Ausgangsspannung $u_A = U_{Amax} \approx U_B > 0$ V. Die Offsetspannung U_1 dient in der Schaltung wieder zur seitlichen Verschiebung des Mittelpunktes der Schalthysterese und wird zur Vereinfachung der Berechnung der Hysteresespannung U_H zunächst

vernachlässigt ($U_1 = 0 \text{ V}$). Unter diesen Voraussetzungen erfolgt die Änderung der Ausgangsspannung von $u_A = U_{Amax}$ nach $u_A = U_{Amin}$ erst, wenn die Differenzeingangsspannung ihr Vorzeichen wechselt, also für $u_D = 0 \text{ V}$.

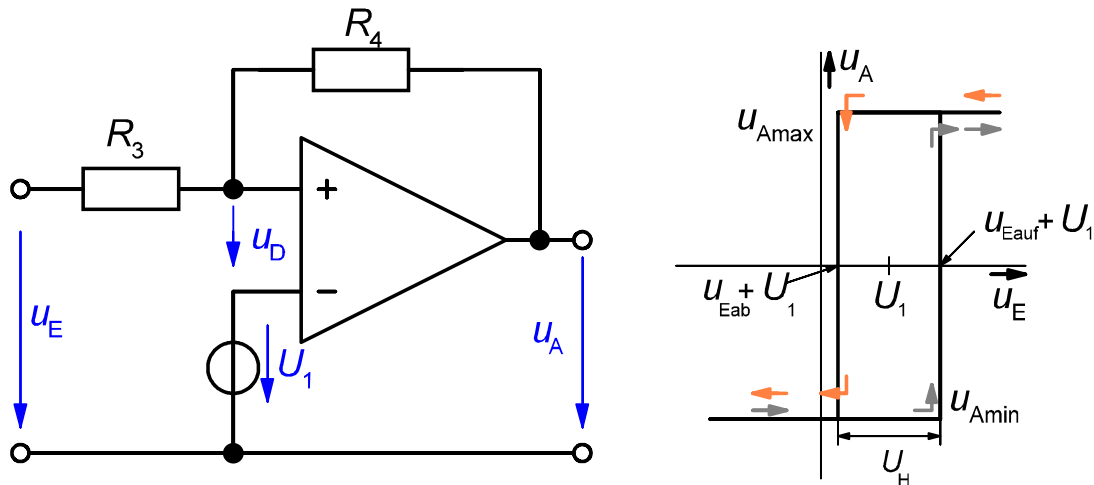


Abb. 1.13: Nicht invertierender Schmitt-Trigger mit Offsetspannung U_1 und Schalthysterese U_H

Die dafür anliegende Eingangsspannung $u_E = u_{Eab}$ lässt aufgrund des virtuellen Kurzschlusses im OP-Eingang einen Strom der Größe $i_{R3} = u_{Eab}/R_3$ durch R_3 und R_4 fließen. Dieser Strom durch R_4 lässt sich auch mit der Ausgangsspannung formulieren und beträgt aufgrund des virtuellen Kurzschlusses im OP-Eingang $i_{R4} = -u_{Amax}/R_4$. Ein Gleichsetzen dieser Ansätze liefert die Kippspannung u_{Eab} des nichtinvertierenden Schmitt-Triggers für $U_1 = 0 \text{ V}$:

$$i_{R3} = \frac{u_{Eab}}{R_3} = -\frac{u_{Amax}}{R_4} = i_{R4} \Rightarrow u_{Eab} = -\frac{R_3}{R_4} u_{Amax}$$

Eine vorhandene Offsetspannung $U_1 \neq 0$ verschiebt die Umkippeingangsspannung zu:

$$u_{ab} = U_1 - \frac{R_3}{R_4} u_{Amax} = U_1 + u_{Eab}$$

Solange die Eingangsspannung kleiner als u_{ab} bleibt, liegt der Ausgang des Komparators auf seiner minimalen negativen Spannung $u_A = U_{Amin} \approx -U_B < 0 \text{ V}$. Ein Teil dieser Ausgangsspannung liegt über die Mittkopplung durch R_4 auch wieder am nichtinvertierenden Eingang des OP an. Um die Ausgangsspannung von ihrem Minimalwert wieder zurück auf ihren Maximalwert zu kippen, muss die Differenzspannung am OP-Eingang positiv werden. Das erfolgt nach einer analogen Überlegung wie zuvor ausführlich dargestellt bei folgender Umkippeingangsspannung:

$$\frac{u_{Eauf}}{R_3} = -\frac{U_{Amin}}{R_4} \Rightarrow u_{Eauf} = -\frac{R_3}{R_4} U_{Amin}$$

Eine vorhandene Offsetspannung $U_1 \neq 0$ verschiebt die Umkippeingangsspannung zu:

$$u_{\text{auf}} = U_1 - \frac{R_3}{R_4} u_{\text{Amin}} = U_1 + u_{\text{Eauf}}$$

Die Hysteresespannung beschreibt die Breite der Schalthysterese und ergibt sich daraus zu:

$$U_H = \frac{R_3}{R_4} (U_{\text{Amax}} - U_{\text{Amin}}) \approx \frac{2U_B R_3}{R_4}.$$

1.4 Umkehrverstärker

Verstärkerschaltungen werden im Unterschied zu Komparatorschaltungen nicht mit „Mitkopplung“ sondern mit „Gegenkopplung“ aufgebaut. Daher wird das Ausgangssignal des Umkehrverstärkers über R_2 auf den invertierenden Eingang (Abb. 1.14) gelegt.

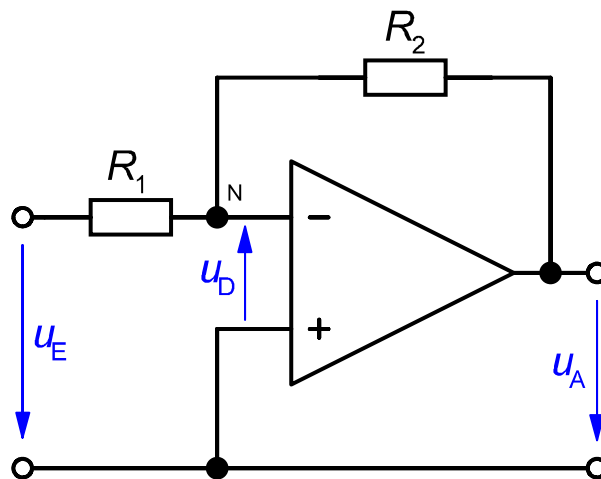


Abb. 1.14: Umkehrverstärker mit Gegenkopplung

Durch diese Gegenkopplung wird der Verstärker stabilisiert und seine Verstärkung über die Größe der beiden Widerstände einstellbar. Oft wählt man Verstärkungswerte die sehr viel kleiner als die Leerlaufverstärkung V_0 des nicht rückgekoppelten OP sind, damit der Bereich, in dem die Eingangsspannung noch linear verstärkt wird und den Ausgang nicht übersteuert, möglichst groß ist. Solange die durch den Gegenkopplungszweig, bestehend aus R_1 und R_2 , eingestellte Verstärkung V_U des Umkehrverstärkers klein gegenüber der maximalen Spannungsverstärkung V_0 eines nicht rückgekoppelten OP ist, bleibt V_U weitgehend unabhängig von Schwankungen von V_0 , die sich z.B. in Abhängigkeit von der Temperatur oder der Betriebsfrequenz ergeben können. Unter der Annahme eines sehr hohen Eingangswiderstands des OP können folgende Ströme im Punkt N gleichgesetzt werden:

$$\frac{u_E + u_D}{R_1} = -\frac{u_A + u_D}{R_2} \Rightarrow u_A = -\frac{R_1 + R_2}{R_1} u_D - \frac{R_2}{R_1} u_E$$

Solange sich der OP im Bereich linearer Verstärkung befindet, bleibt die Differenzeingangsspannung sehr klein und erlaubt folgende Näherung: $u_D = u_A/V_0 \approx 0 \text{ V}$, wodurch sich die Berechnung der Ausgangsspannung und Verstärkung wie folgt vereinfacht:

$$u_A = -\frac{R_2}{R_1} u_E \Rightarrow V_U = \frac{u_A}{u_E} = -\frac{R_2}{R_1}.$$

Die Kombination aus hohem Eingangswiderstand des OP mit verschwindend geringer Differenzeingangsspannung ist in der Modellvorstellung des „virtuellen Kurzschlusses im OP-Eingang“ zusammengefasst.

1.5 Differenzverstärker

Beschaltet man beim Umkehrverstärker den nichtinvertierenden Eingang gemäß Abb. 1.15 mit dem zusätzlichen Spannungsteiler aus R_3 und R_4 , so erhält man einen Differenzverstärker mit einstellbarer Verstärkung, der als Subtrahierer bezeichnet wird.

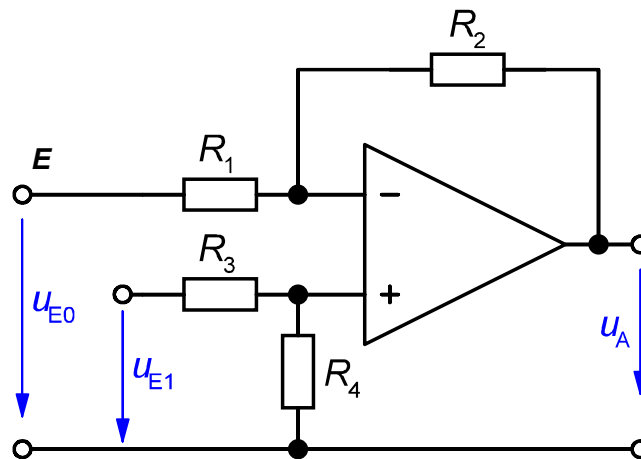


Abb. 1.15: Differenzverstärker mit einstellbarer Verstärkung (Subtrahierer)

Diese Schaltung arbeitet für $u_{E1} = 0$ (Kurzschluss an diesem Eingang) als Umkehrverstärker für u_{E0} mit dem Spannungsverstärkungsfaktor V_{u0}

$$\frac{u_{E0}}{R_1} + \frac{u_{A0}}{R_2} = 0 \Rightarrow u_{A0} = -\frac{R_2}{R_1} u_{E0} \Rightarrow V_{u0} = \frac{u_{A0}}{u_{E0}} = -\frac{R_2}{R_1}$$

Im umgekehrten Fall für $u_{E0} = 0$ (Kurzschluss an diesem Eingang) arbeitet die Schaltung als nichtinvertierender Verstärker für u_{E1} . Um den Spannungsverstärkungsfaktor V_{u1} für diesen Fall zu berechnen, wenden wir das Modell des virtuellen Kurzschlusses im OP-Eingang an und setzen die Spannungen am invertierenden Eingang und am nichtinvertierenden Eingang (beide direkt am OP) gleich:

$$\frac{R_4}{R_3 + R_4} u_{E1} = \frac{R_1}{R_1 + R_2} u_{A1} \Rightarrow u_{A1} = \frac{R_4(R_1 + R_2)}{R_1(R_3 + R_4)} u_{E1} \Rightarrow V_{u1} = \frac{u_{A1}}{u_{E1}} = \frac{R_4(R_1 + R_2)}{R_1(R_3 + R_4)}$$

Im allgemeinen Fall sind beide Eingangsspannungen von null verschieden. Unter der Voraussetzung, dass der OP nicht übersteuert wird und wir im Bereich der linearen Verstärkung arbeiten, dürfen wir das Superpositionsprinzip verwenden und die Teilergebnisse dieser beiden Fälle überlagern. Damit ergibt sich folgendes Spannungsübertragungsverhalten des Differenzverstärkers im allgemeinen Fall:

$$u_A = u_{A1} + u_{A2} = \frac{R_4(R_1 + R_2)}{R_1(R_3 + R_4)} u_{E1} - \frac{R_2}{R_1} u_{E0}$$

Häufig werden die vorderen Widerstände $R_1 = R_3$ und die hinteren $R_2 = R_4$ gleich groß gewählt. Dann vereinfacht sich die vorstehende Beziehung zu folgendem Ausdruck:

$$u_A = \frac{R_2}{R_1} u_{E1} - \frac{R_2}{R_1} u_{E0} = \frac{R_2}{R_1} (u_{E1} - u_{E0}) = \frac{R_2}{R_1} u_{ED} \Rightarrow V_{uD} = \frac{u_A}{u_{ED}} = \frac{R_2}{R_1}$$

Darin bezeichnen $u_{ED} = u_{E1} - u_{E0}$ die Differenzspannung am Eingang der Schaltung und V_{uD} die Spannungsverstärkung des Differenzverstärkers.

1.6 Bipolares Koeffizientenglied

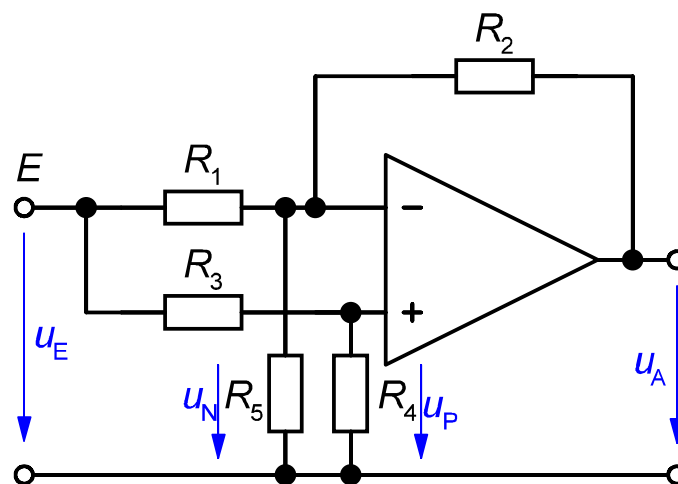


Abb. 1.16: Erweiterung des Differenzverstärkers zu einem bipolaren Koeffizientenglied

Verbindet man beide Eingänge des Differenzverstärkers aus Abb. 1.15 miteinander, gilt $u_E = u_{E1} = u_{E2}$ und die Ausgangsspannung ergibt sich im allgemeinen Falle zu

$$u_A = \left(\frac{R_4(R_1 + R_2)}{R_1(R_3 + R_4)} - \frac{R_2}{R_1} \right) u_E \Rightarrow V_u = \frac{u_A}{u_E} = \frac{R_4(R_1 + R_2)}{R_1(R_3 + R_4)} - \frac{R_2}{R_1} = \frac{R_1 R_4 - R_2 R_4}{R_1 R_3 + R_1 R_4}$$

Nun hängt es von den Teilverhältnissen

$$\frac{R_1}{R_1 + R_2} \quad \text{und} \quad \frac{R_4}{R_3 + R_4}$$

ab, ob in der Schaltung invertierendes oder nichtinvertierendes Verhalten überwiegt. Daher kann positive oder negative Spannungsverstärkung V_U auftreten, aber der Höchstwert der Verstärkung kann den Wert eins nicht überschreiten. Beim bipolaren Koeffizientenglied (s. Abb. 1.16) ist diese Einschränkung durch den zusätzlichen Widerstand R_5 nicht mehr vorhanden.

Bei geschickter Dimensionierung der Widerstände R_1 bis R_5 kann der Spannungsübertragungsfaktor des bipolaren Koeffizientengliedes vom Maximalwert bei nichtinvertierender Verstärkung $V_{\text{umax}} = +v$ bis zu seinem Minimalwert bei invertierender Verstärkung $V_{\text{umin}} = -v$ durch Änderung des Potentiometerabgriffs q eingestellt werden. Die optimale Dimensionierung des bipolaren Koeffizientengliedes zeigt Abb. 1.17.

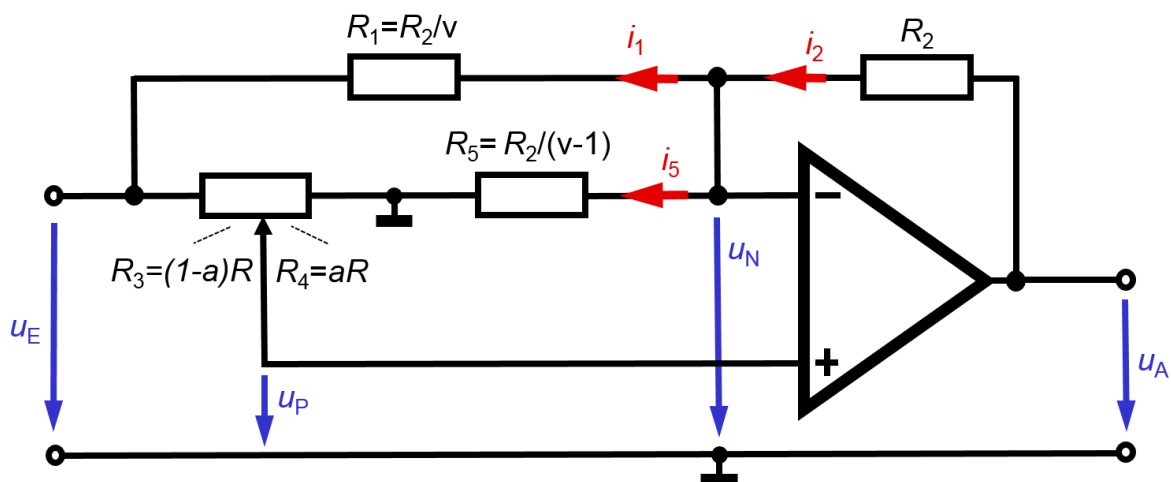


Abb. 1.17: Bipolares Koeffizientenglied mit optimaler Dimensionierung

Befindet sich der Abgriff des Potentiometers am Rechtsanschlag, sind $a = 0$, $R_3 = R$ und $R_4 = 0$. Als Konsequenz ist $u_P = 0$. Aufgrund des virtuellen Kurzschlusses im OP-Eingang ist auch $u_N = 0$. Unter diesen Umständen ist R_5 wirkungslos und der Strom $i_5 = 0$. Die Schaltung arbeitet als invertierender Verstärker mit der Verstärkung $-v$:

$$V_U = \frac{u_A}{u_E} = -\frac{R_2}{R_1} = -\frac{R_2}{R_2/v} = -v$$

Befindet sich der Abgriff des Potentiometers am Linksanschlag, sind $a = 1$, $R_3 = 0$ und $R_4 = R$. Als Konsequenz ist $u_P = u_E$. Aufgrund des virtuellen Kurzschlusses im OP-Eingang ist auch $u_N = u_E$. Unter diesen Umständen ist R_1 wirkungslos und der Strom $i_1 = 0$, da beide Seiten des Widerstandes R_1 auf gleichem Potential liegen. Die Schaltung arbeitet als nichtinvertierender Verstärker mit der Verstärkung $+v$:

$$V_U = \frac{u_A}{u_E} = \frac{R_2 + R_5}{R_5} = 1 + \frac{R_2}{R_5} = 1 + \frac{R_2}{R_2/(v-1)} = 1 + \frac{v-1}{1} = +v$$

Befindet sich der Abgriff des Potentiometers in einer Zwischenstellung $0 < a < 1$, so haben die Teilwiderstände des Potentiometers die Werte $R_3 = (1-a)R$ und $R_4 = aR$. Die

Spannung am nichtinvertierenden Eingang des OP besteht in diesem Falle aus der geteilten Eingangsspannung $u_P = au_E$. Aufgrund des virtuellen Kurzschlusses im OP-Eingang ist auch $u_N = au_E$. Diese Spannung treibt den Strom $i_5 = u_N/R_5$ durch den Widerstand R_5 . Der Strom i_1 wird aus der Potentialdifferenz von u_N und u_E getrieben:

$$i_1 = \frac{u_N - u_E}{R_1} = \frac{au_E - u_E}{R_1} = \frac{(a-1)u_E}{R_2/v} = \frac{(a-1)v u_E}{R_2}$$

Über den Knoten am invertierenden OP-Eingang lässt sich der Strom i_2 berechnen:

$$i_2 = i_1 + i_5 = \frac{(a-1)v u_E}{R_2} + \frac{a u_E}{R_5} = \frac{(a-1)v u_E}{R_2} + \frac{a(v-1)u_E}{R_2} = (2av - a - v) \frac{u_E}{R_2}$$

Die Ausgangsspannung u_A besteht aus der Summe von u_N und der Spannung an R_2 :

$$u_A = u_N + R_2 i_2 = au_E + R_2 (2av - a - v) \frac{u_E}{R_2} = v(2a - 1)u_E$$

Damit beträgt die Spannungsverstärkung des bipolaren Koeffizientengliedes mit optimaler Dimensionierung im allgemeinen Fall:

$$V_U = \frac{u_A}{u_E} = v(2a - 1) \text{ mit } 0 \leq a \leq 1 \text{ und } v > 1$$

1.7 Aktives Tiefpassfilter

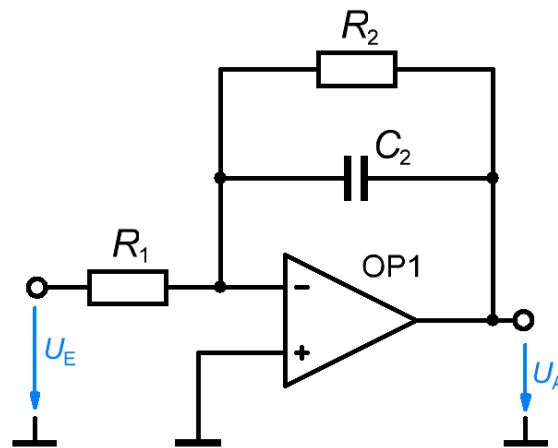



Abb. 1.18: Aktiver Tiefpass 1. Ordnung

Häufig werden Operationsverstärker zur Realisierung von aktiven Filterschaltungen verwendet. Im Unterschied zu passiven Filtern können aktive Filter die Signale bei der Übertragung zusätzlich verstärken. Daher finden aktive Filter zahlreiche Anwendungen in der Elektronik. Oft ist der hierbei erreichbare hohe Eingangswiderstand der Schaltung verbunden mit einem geringen Ausgangswiderstand von zusätzlichem Vorteil. Ein aktiver Tiefpass 1. Ordnung ist in Abbildung 1.18 dargestellt.

1.8 Frequenzgangkompensation bei Operationsverstärkern

Durch mehrere interne kaskadierte Verstärkerstufen und die darin enthaltenen Kapazitäten, weist der Amplitudenfrequenzgang der Spannungsverstärkung eines OP den Verlauf eines Tiefpassfilters höherer Ordnung auf. Typischerweise dreht sich die Phase der Spannungsverstärkung im Bereich um eine Eckfrequenz herum um 90° . Dadurch besteht bei Signalfrequenzen oberhalb der zweiten Eckfrequenz des Amplitudenfrequenzganges die Gefahr, dass die Phasendrehung der Verstärkung den Wert von 180° erreicht. Wird ein solches Signal über den Gegenkopplungszweig zurück auf den Eingang geführt, so wird aus der Gegenkopplung aufgrund der internen Phasendrehung eine Mitkopplung, die Oszillationen im Verstärker anregen kann.

Daher sollte die Schleifenverstärkung als Produkt der Spannungsübertragungsfaktoren von Verstärker und Rückkopplungsnetzwerk bei der Phasenverschiebung von 180° eine Verstärkung haben, die deutlich kleiner als eins ist. Bei kompensierten Operationsverstärkern wird eine Frequenzgangkompensation dadurch realisiert, dass intern über eine dominante Kapazität rückgekoppelt wird. Bei unkompensierten Typen erfolgt diese Kompensation extern, mit einem Kondensator oder RC-Glied.

Labor Elektronische Schaltungen Prof. Dr. P. Stuwe Dipl.-Ing. B. Ahrend			
Versuch 5: Operationsverstärker			
Gruppennummer:	Name: Matr.-Nr.:		
Datum:	Name: Matr.-Nr.:		
Name: Matr.-Nr.:			
Vortestat	Durchführung (Note)	Bericht (Note)	Gesamtbewertung

Hinweis: Bei einigen Versuchsteilen arbeiten Sie mit einem Digitaloszilloskop. Bitte bringen Sie daher einen leeren frisch formatierten **USB-Stick** zum Abspeichern der Verläufe mit.

2 Vorbereitung

Folgende Aufgaben sollen vor Versuchsbeginn bearbeitet werden und dienen als Hilfsmittel zur Durchführung des Versuches und zur Kontrolle Ihrer Vorbereitung.

2.1 Simulation von Operationsverstärkerschaltungen

Simulieren Sie bitte mit PSPICE mindestens zwei Operationsverstärkerschaltungen Ihrer Wahl aus den Aufgaben 3.1 bis 3.4. Die Eingangsspannungen sind so zu wählen, dass die Simulationsergebnisse mit den erwarteten Ergebnissen aus der Durchführung gut vergleichbar sind. Die jeweils sinnvolle Wahl bleibt Ihnen überlassen. Bitte achten Sie auf eine gute Darstellbarkeit. Die Vorbereitung dient auch zur Verbesserung des Verständnisses zur Erzeugung der symmetrischen Betriebsgleichspannung für die zu untersuchenden OP-Schaltungen.

2.2 Dimensionierung eines aktiven TP 1. Ordnung

Bitte dimensionieren Sie den aktiven Tiefpass gemäß Abb. 1.18 für eine maximale Spannungsverstärkung von -5 und eine Grenzfrequenz von 800 Hz. Gegeben ist der Eingangswiderstand von $R_1 = 1 \text{ k}\Omega$. Bei ihrer Auswahl der Werte brauchen Sie potentielle Einschränkungen durch Normwertreihen nicht zu berücksichtigen, da die Widerstände im Versuch mit einstellbaren Widerstandsdekaden realisiert werden.

2.3 Dimensionierung eines nichtinvertierenden Verstärkers

Entwerfen Sie einen nichtinvertierenden Verstärker unter Verwendung des OP TL081 und zwei Widerständen. Einer der beiden Widerstände sei auf $100\ \Omega$ festgelegt, der andere soll dimensioniert werden. Berechnen Sie diesen Widerstand (der größer als $500\ \Omega$ sein soll) für drei unterschiedliche Fälle, um damit Spannungsverstärkungen von jeweils 20, 40 und 60 dB zu erhalten. Auch hier dürfen Sie potentielle Einschränkungen durch Normwertreihen ignorieren.

Als **freiwillige Zusatzaufgabe (optional)** können Sie auch folgendes tun:

2.4 Optimale Dimensionierung eines bipolaren Koeffizientengliedes

Ermitteln Sie aus den angegebenen Werten der Widerstände R_1 und R_2 des bipolaren Koeffizientengliedes gemäß Abbildung 3.3 den Spannungsverstärkungswert v . Wie groß (absolut) müsste der Widerstand R_5 in Abb. 3.3 für eine optimale Dimensionierung des bipolaren Koeffizientengliedes gewählt werden?

3 Durchführung

Verwendete Geräte:

Funktionsgenerator:	Keysight 33500B
Digitaloszilloskop:	Keysight DSOX 2002A
Labornetzgerät:	PeakTech 6145
Digitalmultimeter:	Keysight 34461A

Verwendete Bauteile:

IC₁: μ A741, IC₂: TL081, $R_1 = P_1 = P_2 = 10\ \text{k}\Omega$, $R_3 = 47\ \text{k}\Omega$, $R_4 = 1\ \text{k}\Omega$, $R_5 = 10\ \text{k}\Omega$, $R_2 = 47\ \text{k}\Omega$, vier $4,7\ \text{k}\Omega$ -Widerstände, zwei $100\ \Omega$ -Widerstände.

Allgemeine Hinweise

Der OP ist in allen Versuchsteilen mit der symmetrischen Betriebsgleichspannung von $U_B = \pm 15\ \text{V}$ zu versorgen (an Massebezug denken), die Sie dem Labornetzgerät PeakTech 6145 entnehmen. Wenn nicht anders angegeben, verwenden Sie jeweils ein sinusförmiges Eingangssignal mit $\hat{u} = 4\ \text{V}$ bei einer Frequenz von $f = 1\ \text{kHz}$. Das Eingangssignal entnehmen Sie dem Funktionsgenerator Keysight 33500B. Messen Sie das Eingangssignal mit dem Oszilloskop und stellen Sie ggf. die Eingangsspannung nach.

Speichern mit dem Oszilloskop

Ist ihr USB-Stick vom Oszilloskop erkannt, kann ein Schirmbild mit wenigen Tastendrücken darauf gespeichert werden. Durch Drücken der Taste *Save/Recall* gelangt man ins Speichermenü, in dem der Softkey *Durch Drücken Speichern* den Speichervorgang auslöst. Der Softkey *Speichern* im selben Menü, ermöglicht die Änderung von Einstellungen zum Speichern (Ausgabeformat, Speichermedium). Achten Sie

darauf, dass im Speichermenü als *Format* die Option *PNG* oder *BMP* ausgewählt ist und im Untermenü *Settings* die Option *Invert Grat* aktiviert ist.

Einstellen des XY-Betriebes zur Aufnahme der Verstärkerkennlinien

Zur Einstellung des XY-Betriebs im Oszilloskop, wird im oberen, grau hinterlegten Menüfeld die Taste *Horiz* gedrückt. Anschließend kann durch Bestätigung des Softkeys *Zeitmodus* am unteren Rand des Bildschirms die Betriebsart gewechselt werden.

Aufnahme von Frequenzgängen mit dem Digitaloszilloskop

Zur Aufnahme der Frequenzgänge wird der interne Funktionsgenerator (Wavegen 1) des Oszilloskops als Signalquelle verwendet. Dazu sind folgende Einstellungen am Oszilloskop vorzunehmen:

Nach Betätigen der Taste *Analyze* kann über Softkeys als *Merkmal* die Option *Leistungsanwendungen* ausgewählt werden. Anschließend wird über den benachbarten Softkey *Analyse* die Analyseart *Regelkreisverhalten (Bode)* ausgewählt. Danach wird der Softkey *Setup & Anwendungen* betätigt, so dass die Einstellungen für die Frequenzganganalyse vorgenommen werden können.

Für einen Frequenzsweep wird der Frequenzmodus *Wobbelung* eingestellt. Mit weiteren Optionen werden Start- und Stoppfrequenz, sowie die Anzahl der Punkte pro Dekade eingestellt. Wählen Sie *Hoch-Z* als erwartete Schaltungsimpedanz für eine hohe erwartete Eingangsimpedanz der anzuschließenden Schaltung.

Starten Sie die Messung durch Drücken des Buttons „Anwenden“. Speichern Sie das Ergebnis als Format „Regelkreis“ im Speichermenü. Dadurch werden die Messergebnisse als .csv-Datei gespeichert.

3.1 Umkehrverstärker

Bauen Sie mit IC_1 , R_1 und R_3 (R_3 im Rückkopplungszweig) einen Umkehrverstärker auf. Stellen Sie zunächst $u_E(t)$ und $u_A(t)$ und anschließend die Verstärkungskennlinie auf dem Oszilloskop dar. Speichern Sie die Verläufe des $Y(t)$ und des XY-Betriebes auf ihrem USB-Stick.

3.2 Nichtinvertierender Schmitt-Trigger

Bauen Sie mit IC_1 , P_1 und P_2 den nichtinvertierenden Schmitt-Trigger nach Abb. 3.1 auf und stellen Sie eine Offsetspannung von $U_1 = -2\text{ V}$ und eine Hysteresespannung $U_H = 2\text{ V}$ ein. Stellen Sie mit dem Oszilloskop zunächst $u_E(t)$ und $u_A(t)$ und anschließend die Komparatorkennlinie mit Hysterese im Oszilloskop dar. Speichern Sie diese Darstellungen auf ihrem USB-Stick.

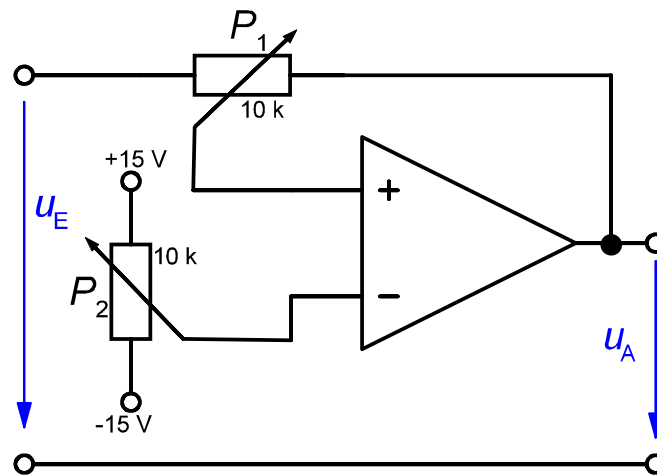


Abb. 3.1: Nichtinvertierende Schmitt-Triggerschaltung

3.3 Subtrahierverstärker

Bauen Sie mit IC_1 und vier Widerständen den Subtrahierverstärker nach Abb. 3.2 auf. Erzeugen Sie eine Gleichspannung von $u_{E1} = 2,5 \text{ V}$ unter Verwendung eines Spannungsteiler mit zwei 100Ω -Widerständen und eine sinusförmige Wechselspannung mit $\hat{u}_{E2} = 2,5 \text{ V}$. Stellen Sie $u_{E2}(t)$ und $u_A(t)$ im Oszilloskop dar und speichern Sie die Darstellung.

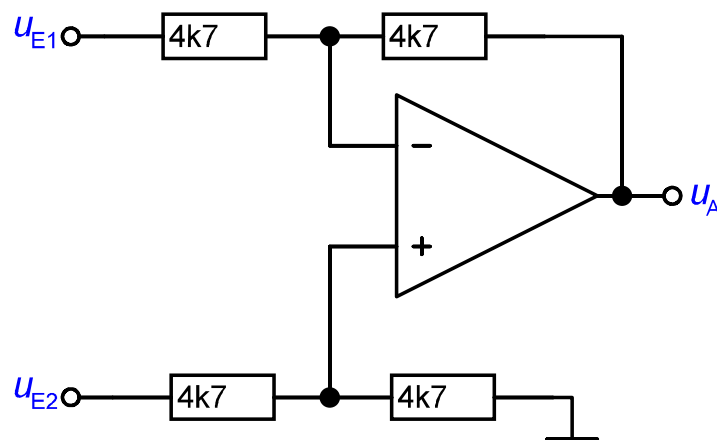


Abb. 3.2: Subtrahierverstärker

3.4 Bipolares Koeffizientenglied

Bauen Sie das in Abb. 3.3 dargestellte bipolare Koeffizientenglied mit dem IC_1 auf. Das Potentiometer P_1 ersetzt hier die in Abb. 1.16 enthaltenen Widerstände R_3 und R_4). Stellen Sie die Verstärkungskennlinie auf dem Oszilloskop dar und beobachten Sie deren Änderung, während Sie die Schleiferstellung von P_1 verändern. Speichern Sie für einen Fall der Übersteuerung die Verstärkungskennlinie sowie die zugehörigen Spannungen $u_A(t)$ und $u_E(t)$.

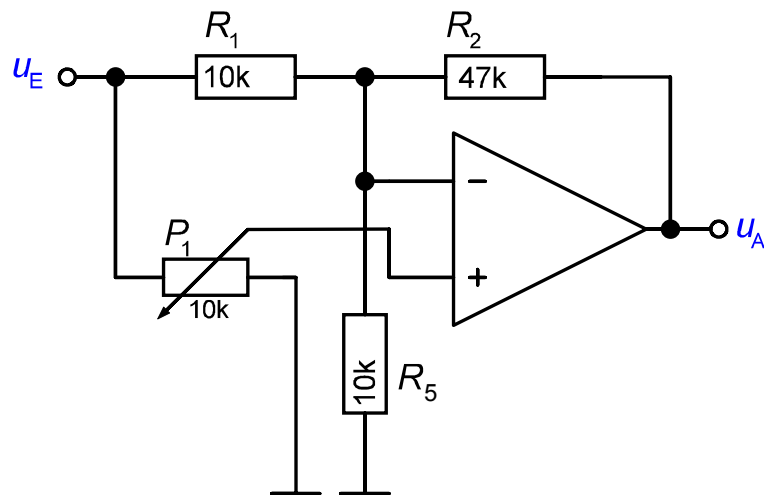


Abb. 3.3: Bipolares Koeffizientenglied

3.5 Aufnahme des Frequenzganges eines aktiven Tiefpassfilters

Messen Sie den Amplituden- und Phasenfrequenzgang des von Ihnen dimensionierten Tiefpasses nach der Vorbereitungsaufgabe 2.2. Messen Sie den Frequenzgang im Bereich zwischen 20 Hz bis 10 kHz, mit einer Auflösung von 20 Punkten pro Dekade und einer Eingangsspannungsamplitude von $\hat{u}_E = 1 \text{ V}$.

3.6 Bestimmung ausgewählter Operationsverstärkerdaten

3.5.1 Bestimmung der Spannungsflankensteilheit (*slew rate*)

Bauen Sie einen Schmitt-Trigger mit R_4 im Eingang und R_1 in der Rückkopplung auf. Legen Sie an den Eingang eine Rechteckspannung von $f = 10 \text{ kHz}$ und $\hat{u}_E = 4 \text{ V}$ und messen Sie $u_E(t)$ und $u_A(t)$ mit dem Oszilloskop. Wählen Sie eine geeignete Zeitablenkung, stellen Sie die Signale dar (Verlauf aufnehmen und speichern) und bestimmen Sie aus den Schirmbildern die slew rate der OP. Führen Sie diese Messung bei beiden Operationsverstärkertypen durch.

3.5.2 Bestimmung der Frequenzgänge der Operationsverstärker

Messen Sie den Frequenzgang des nichtinvertierenden Verstärkers für drei ausgewählte Verstärkungen von 20, 40 und 60 dB. Verwenden Sie zunächst den TL081.

Nehmen Sie zum Vergleich den Frequenzgang eines nichtinvertierenden Verstärkers auf, den Sie mit dem uA741 realisieren und der eine Verstärkung von 40 dB aufweist.

Messen Sie alle Frequenzgänge im Bereich von 20 Hz bis 10 MHz mit einer Genauigkeit von 10 Punkten/Dekade und einer Eingangsspannungsamplitude von $\hat{u}_E = 5 \text{ mV}$.

4 Auswertung

4.1 Funktion der Operationsverstärkerschaltungen

Stellen Sie alle aufgenommenen Funktionsverläufe übersichtlich dar, erläutern Sie die Verläufe und diskutieren Sie evtl. aufgetretene Abweichungen zu Ihren Simulationsergebnissen aus der Vorbereitung.

4.2 Einsatzmöglichkeiten für den Schmitt-Trigger

Erläutern Sie einige (min. zwei) praktische Beispiele, bei denen die Verwendung eines Schmitt-Triggers sinnvoll sein kann.

4.3 Frequenzgänge der TP-Schaltung

Stellen Sie den Amplituden- und den Phasenfrequenzgang Ihres Tiefpasses aus der Durchführung 3.5 dar. Bestimmen Sie die Grenzfrequenz und markieren Sie diese.

4.4 Darstellung der Frequenzgänge von Operationsverstärkern

Stellen Sie den Amplituden- und Phasenfrequenzgang des TL081 bei den drei geforderten Verstärkungen in zwei Diagrammen dar. In einem Diagramm sollen die drei Amplitudenfrequenzgänge, in dem anderen die drei Phasenfrequenzgänge skizziert werden.

Wodurch entsteht der Abfall der Amplitudenfrequenzgänge bei höheren Frequenzen im nichtinvertierenden Betrieb?

Vergleichen Sie die Amplitudenfrequenzgänge des TL081 und des uA741 bei einer eingestellten Leerlaufverstärkung von 40 dB. Bei welcher Frequenz wird eine Verstärkung von eins erreicht und wie wird dieser Punkt jeweils in den Datenblättern bezeichnet?

5 Weiterführende Literatur:

[1] U. Tietze, Ch. Schenk: Halbleiter-Schaltungstechnik, 15. Aufl., Springer-Verlag 2016

[2] H. Clausert, G. Wiesemann: Grundgebiete der Elektrotechnik, 10. Aufl., Oldenbourg-Verlag 2011