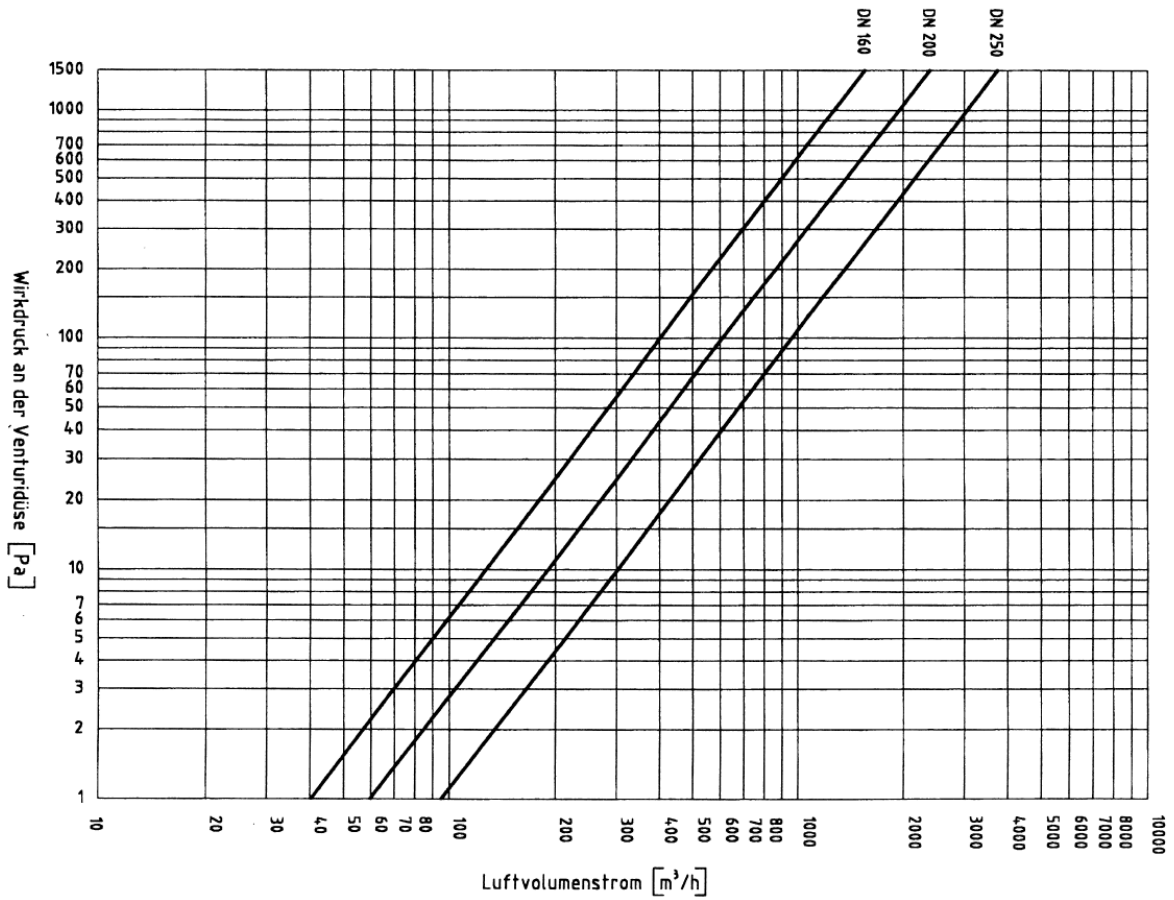
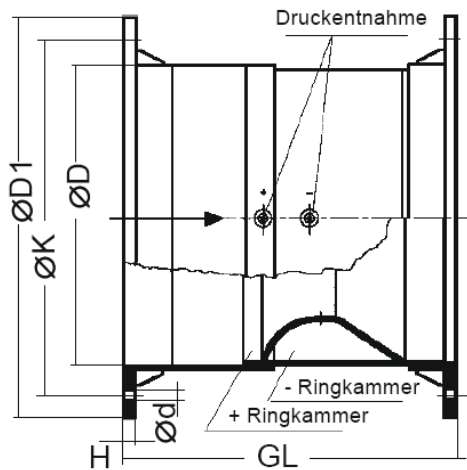


Auslegungsblatt Kurzversion : Luftdurchflussmesser PCE-VR

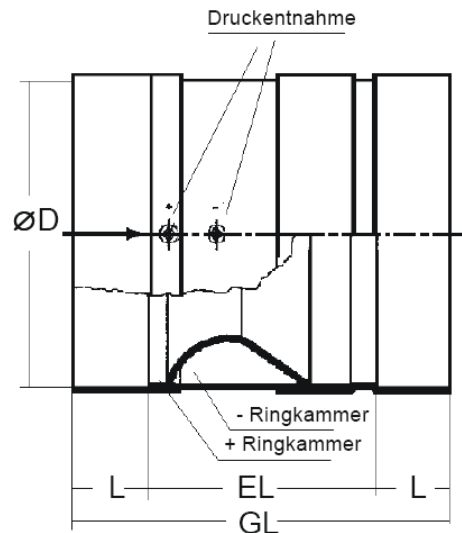


Einbaumaße Kurzversion

Flanschversion



Muffenversion



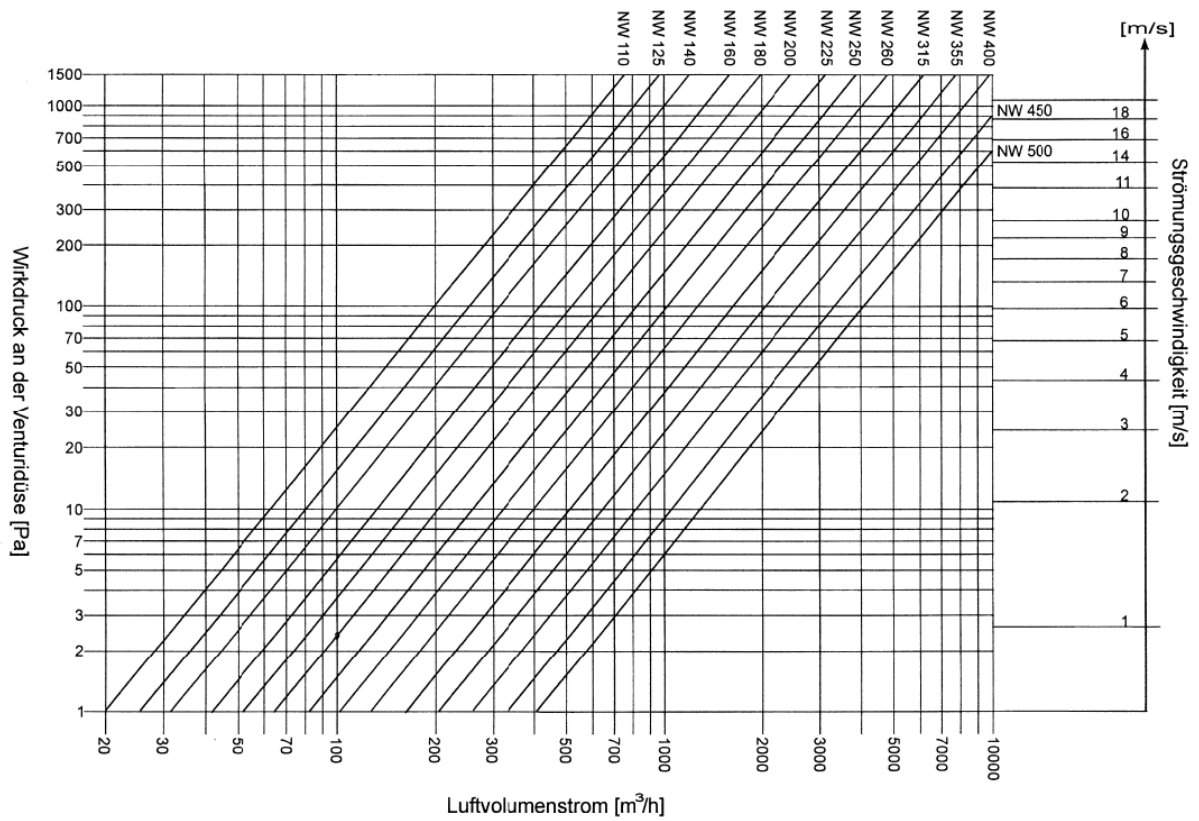
Baumaße

ØD	GL	ØD1	ØK	ød	Anz.	H
160	160	230	200	7	8	8
200	160	270	240	7	8	8
250	180	320	290	7	12	8

Baumaße

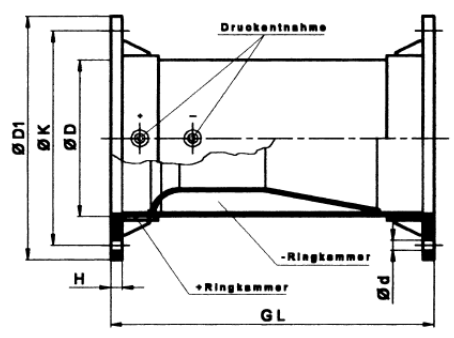
DN	ØD	EL	GL	L
160	160	110	190	40
200	200	110	210	50
250	250	130	230	50

Auslegungsblatt Langversion: Luftdurchflussmesser PCE-VR



Einbaumaße Langversion

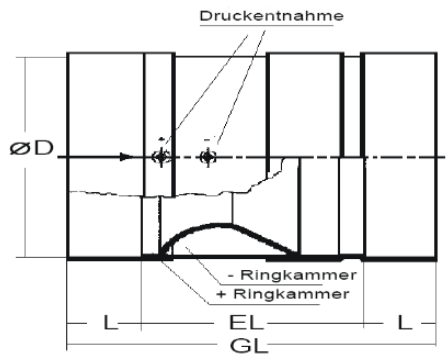
Flanschversion



Baumaße

$\varnothing D$	GL	$\varnothing D1$	$\varnothing K$	$\varnothing d$	Anz	H
110	190	170	150	7	4	8
125	220	185	165	7	8	8
140	240	200	175	7	8	8
160	280	230	200	7	8	8
180	300	250	220	7	8	8
200	320	270	240	7	8	8
225	380	295	265	7	8	8
250	480	320	290	7	12	8
280	440	360	325	9	12	10
315	500	395	350	9	12	10
355	550	435	400	9	12	10

Muffenversion



Baumaße

DN	$\varnothing D$	EL	GL	L
110	110	190	270	40
125	125	220	300	40
140	140	240	320	40
160	160	280	360	40
180	180	300	380	40
200	200	320	420	50
225	225	380	480	50
250	250	480	580	50
280	280	440	540	50
315	315	500	600	50
355	355	550	650	40

Artikelnummern vom Luftdurchflussmesser PCE-VR

Kurzversion

Nennweite	Flanschversion Kurz	Muffenversion Kurz
Ø160	PCE-VR-160KF	PCE-VR-160KM
Ø200	PCE-VR-200KF	PCE-VR-200KM
Ø250	PCE-VR-250KF	PCE-VR-250KM

Langversion

Nennweite	Flanschversion	Muffenversion
Ø110	PCE-VR-110LF	PCE-VR-110LM
Ø125	PCE-VR-125LF	PCE-VR-125LM
Ø140	PCE-VR-140LF	PCE-VR-140LM
Ø160	PCE-VR-160LF	PCE-VR-160LM
Ø180	PCE-VR-180LF	PCE-VR-180LM
Ø200	PCE-VR-200LF	PCE-VR-200LM
Ø225	PCE-VR-225LF	PCE-VR-225LM
Ø250	PCE-VR-250LF	PCE-VR-250LM
Ø280	PCE-VR-280LF	PCE-VR-280LM
Ø315	PCE-VR-315LF	PCE-VR-315LM
Ø355	PCE-VR-355LF	PCE-VR-355LM