

INKREMENTALE DREHGEBER RVI



Hauptmerkmale

- kompakte und robuste Industrieausführung
- Schnittstelle: Gegentakt oder RS 422
- Gehäuse: 58 mm Ø
- Vollwelle: 6 oder 10 mm Ø
- Schrittzahl: max. 5000
- Abtastfrequenz: max. 200 kHz
- EMV: EN 50 081-1, EN 61000-6-2, CE

Anwendungen

- Erfassung von
- Winkeln
 - Weglängen
 - Strecken
 - Neigungen
 - Differenzen zwischen zwei oder mehreren Achsen

Aufbau Mechanik

- Flansch und Gehäuse aus Leichtmetall
- Welle aus nichtrostendem Stahl
- Präzisionskugellager mit Dichtscheiben
- Codescheibe aus bruchsicherem und formbeständigem Kunststoff bis 1500 Impulsen

Aufbau Elektronik

- Lichtquellen-, Versorgungsadern- und Ausgangstreiberüberwachung
- hochintegrierte Schaltung in SMD-Technologie
- Verpolungsschutz (außer bei 5V-Version)
- Schutz vor Überspannungsspitzen

INKREMENTALE DREHGEBER RVI

Technische Daten

Elektrische Daten

Ausgangstyp	Line-Driver nach RS 422 oder Gegentakt
Ausgangsfrequenz	Max. 200 kHz
EMV	zertifiziert nach EN 50 081-2, EN 61000-6-2
Laststrom	pro Kanal max. 40 mA bei Gegentakt, max. 20 mA bei RS422
Anstiegszeit	400 ns bei Gegentakt, 100 ns bei RS422
Versorgungsspannung	10-30 V DC oder 5 ±5% V DC (nur bei RS422)
Stromaufnahme	max. 70 mA
Lebensdauer elektrisch	> 10 ⁵ h
Anschluss	Steckerabgang oder Kabel, 1m lang
Fehlerausgang	
Stöorzustand	Low-Pegel
Ausgangsart	Open Collector mit Pull-up-Widerstand gegen +Ub
Laststrom	max. 40 mA

Mechanische Daten

Gehäuse	Aluminium	
Wellenbelastung	axial 40 N, radial 60 N	
Reibungsmoment	≤ 1,5 Ncm	
Trägheitsmoment des Rotors	≤ 25 gcm ²	
Lebensdauer	> 10 ⁵ h bei 1.000 min ⁻¹	
Drehzahl	max. 6.000 min ⁻¹ (Dauerbetrieb)	
Schockfestigkeit (EN 60068-2-27)	≤ 100 g, 6 ms	
Schwingfestigkeit (EN 60028-2-6)	≤ 10 g (10 Hz ... 2000 Hz)	
Masse	ca. 350 g	
Flansch	Synchro (Y)	Klemm (F)
Wellendurchmesser	6 mm	10 mm
Wellenlänge	10 mm	20 mm

Umgebungsbedingungen

Arbeitstemperaturbereich*	- 20 ... + 60 °C, -20 ... + 80°C bei Impulsen > 1500
Lagertemperaturbereich	- 40 ... + 70 °C
Relative Luftfeuchtigkeit	98 % (ohne Betauung)
Schutzart (EN 60529)	IP 65

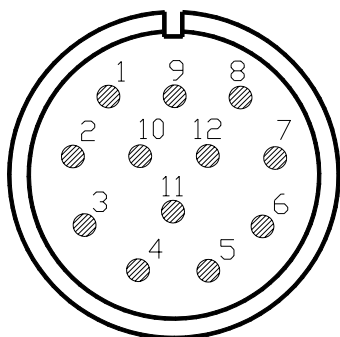
* bei nicht fest verlegtem Kabel unterer Temperaturbereich = - 5 °C

INKREMENTALE DREHGEBER RVI

Elektrischer Anschluss

Funktion	12 pol. Rundstecker Pin	offenes Kabel (ø 7,8 mm)
A	5	grün
B	8	grau
/A	6	gelb
/B	1	rosa
0	3	blau
/0	4	rot
Alarm	7	grau-rosa
+ Ub	12	braun
+ Ub Sens	2	violett
GND	10	weiss
GND Sens	11	schwarz
N.C.	9	-
Schirm	Gehäuse	-

Steckereinsatz bzw. Gegenstecker **Lötseite**



Fehleranzeige

Der Alarmausgang zeigt eine korrekte Arbeitsweise des Gerätes an. In diesem Fall wird angelegte Versorgungsspannung ausgegeben.

Tritt einer der nachfolgenden Fehler auf, liegt am

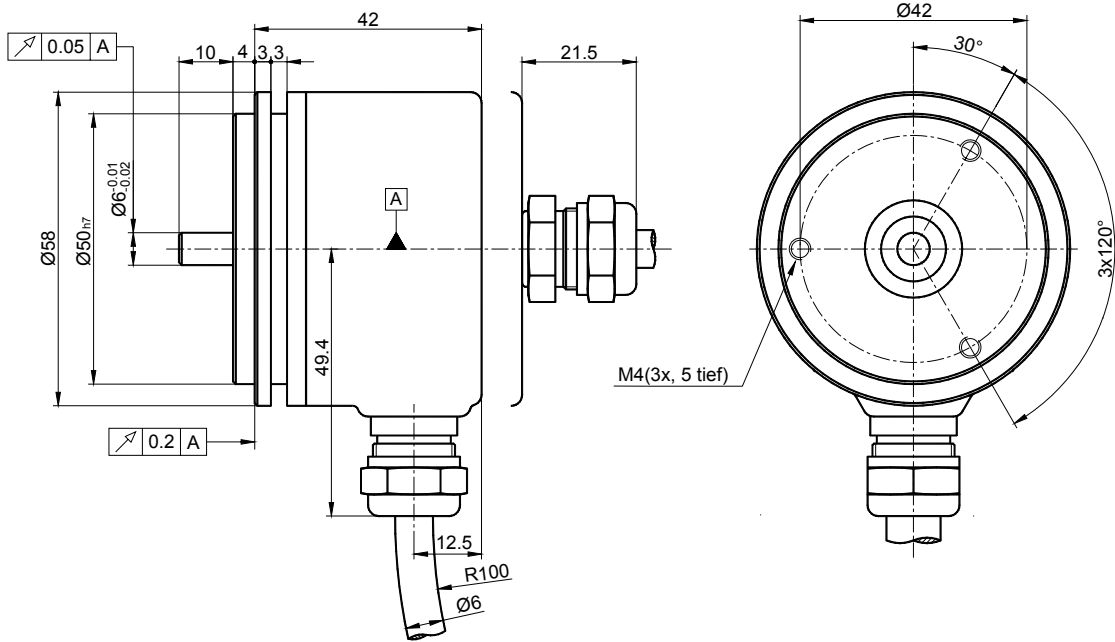
Alarmausgang ein Low-Signal an:

- 1.) Ausfall der Lichtquelle
- 2.) Bruch der Versorgungsleitung
- 3.) Überlastung des Ausgangstreibers (nur bei Gegentakt)

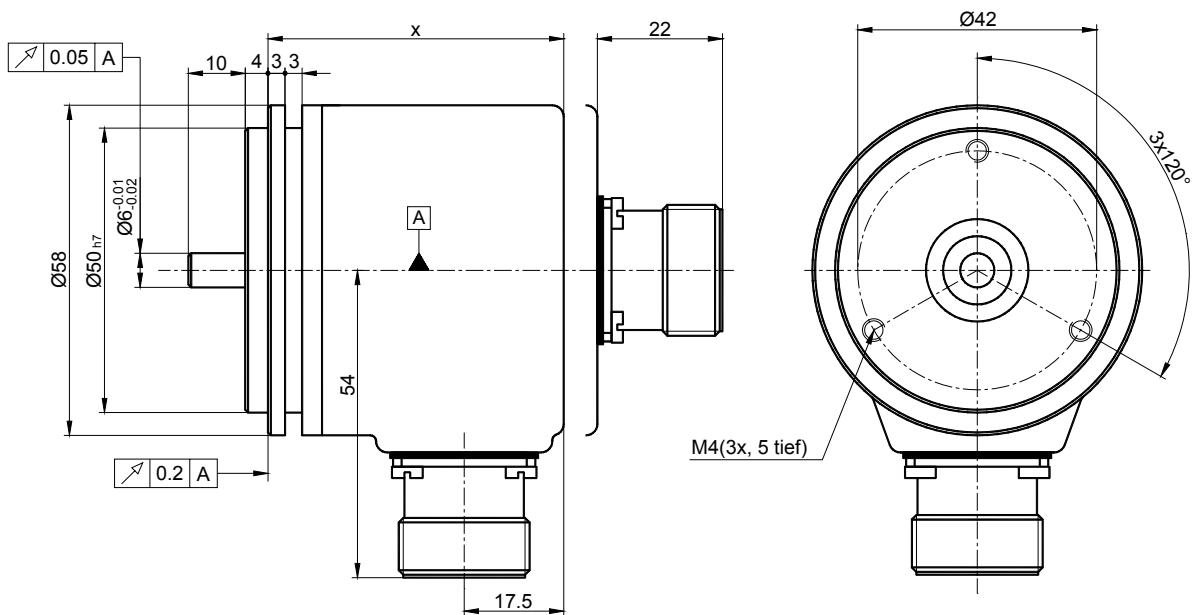
INKREMENTALE DREHGEBER RVI

Mechanische Zeichnungen Synchroflansch

Kabelabgang



12 pol. Rundstecker

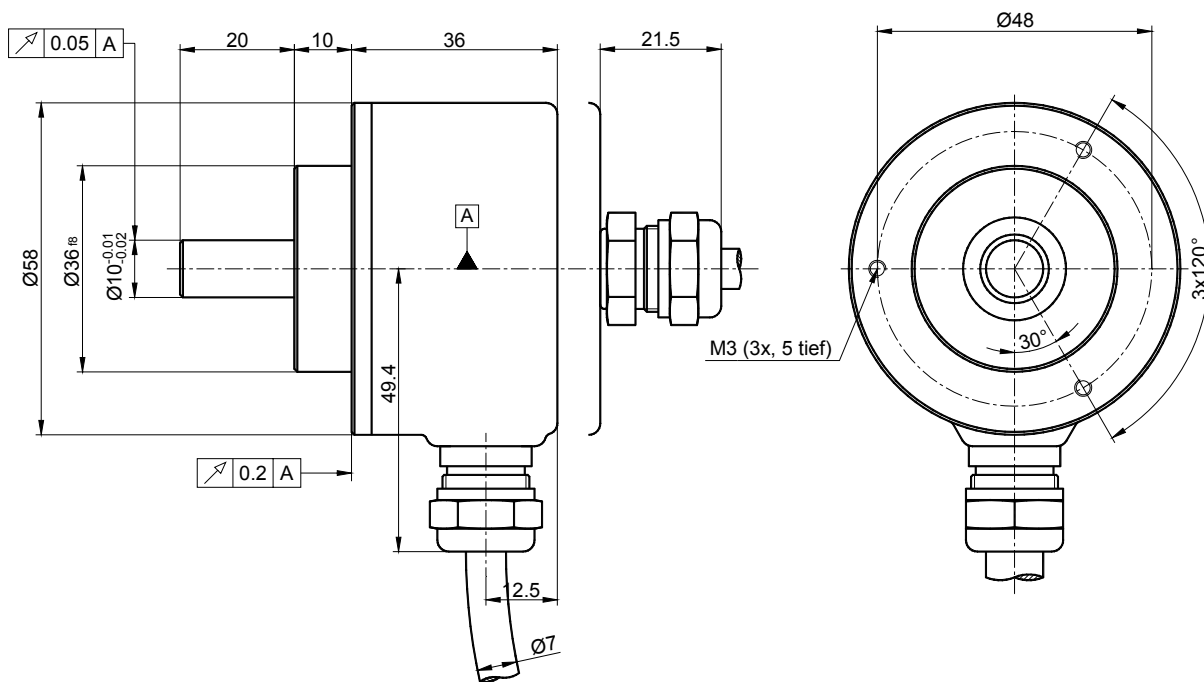


x = 42 bei axialem Steckerabgang
x = 52 bei radialem Steckerabgang

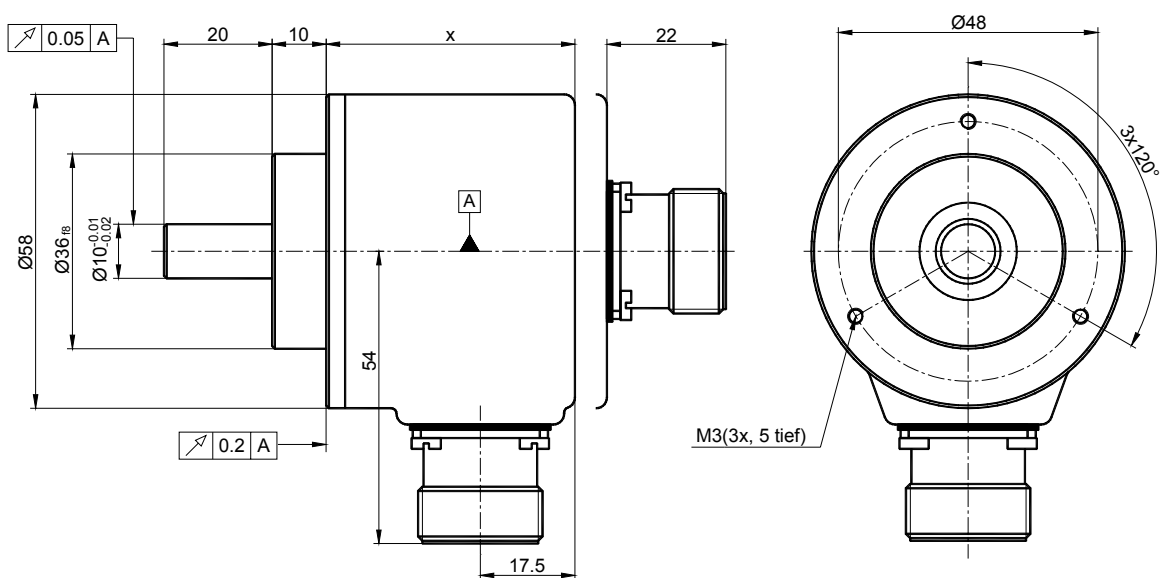
INKREMENTALE DREHGEBER RVI

Klemmflansch

Kabelabgang



12 pol. Rundstecker



x = 36 bei axialem Steckerabgang
x = 46 bei radialem Steckerabgang

INKREMENTALE DREHGEBER RVI

Ausführungen / Bestellbezeichnung

Bezeichnung	Typenschlüssel					
Inkrementaler Drehgeber	RVI58N-	6	N
Flansch	Klemmflansch	011				
	Synchroflansch	032				
Anschlusstechnik	Stecker	AB				
	Kabel, 1m	K1				
Abgang	axial			A		
	radial			R		
Signalausgang	A, B, 0 (Gegentakt)				3	
	A, B, 0, /A, /B, /0 (RS422)				6	
Ausgangsschaltung	10 - 30 V, Gegenteil					1
	5 V, RS422					6
	10 - 30 V, RS 422					X
Temperatur	normal					N

Impulszahl

siehe unten

weitere Ausführungen auf Anfrage, **Standard = fett**

Standardimpulszahlen: 100, 256, 360, 500, 512, 600, 1000, 1024, 1250, 2048, 2500, 3600, 4096, 5000

Zubehör

Bezeichnung		Typ
Gegenstecker	Rundstecker, 12 pol.	1KG
Wellenkupplung	Bohrung: 10 mm	GS 10
	Bohrung: 6 mm	GS 06
Spannscheiben	4 Stück / AWC	SP 15
Spannhalbringe	2 Stück / AWC	SP H

Druckfehler, Irrtümer bei technischen Angaben und technische Änderungen vorbehalten