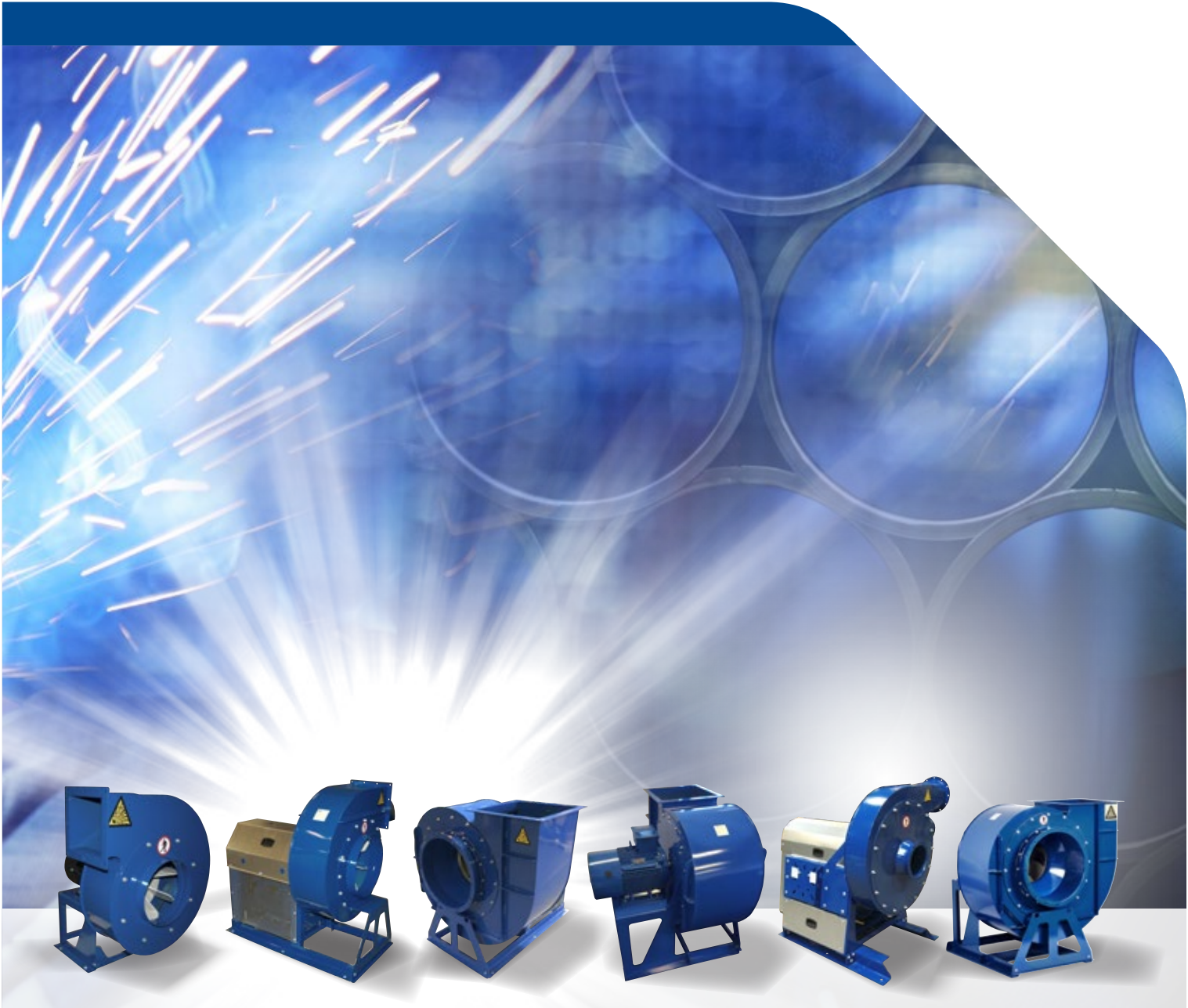


VENTILATOREN PRODUKTPROGRAMM

JKF

PROTECHCON^{GMBH}
PROCESS TECHNOLOGY CONSULTING



D E D I C A T E D T O C L E A N A I R

Inhaltsverzeichnis

Abschnitt 00. Allgemeines

Verkaufs-, Liefer- und Zahlungsbedingungen	Seite 02
Inhaltsverzeichnis	Seite 03
Ventilator Typen	Seite 04
Ventilator auswählen	Seite 05 – 07
Ventilatorleistungskurven beurteilen	Seite 08

Abschnitt 01. Ventilator Typen JK-20 – 40-D

Ventilator Typen JK-20D – 40D allgemein	Seite 09
Ventilator Typ JK-20D	Seite 10
Ventilator Typ JK-22D	Seite 11
Ventilator Typ JK-25D	Seite 12
Ventilator Typ JK-30D	Seite 13
Ventilator Typ JK-35D	Seite 14
Ventilator Typ JK-40D	Seite 15

Abschnitt 02. Ventilator Typen JK-30 – 75K

Ventilator Typ JK-30 – 75K allgemein	Seite 16
Ventilator Typ JK-30K	Seite 17
Ventilator Typ JK-40K	Seite 18
Ventilator Typ JK-45K	Seite 19
Ventilator Typ JK-55K	Seite 20
Ventilator Typ JK-75K	Seite 21

Abschnitt 03. Ventilator Typen T-200D/K - 500D/K

Ventilator Typen T-200D/K - T-500D/K allgemein	Seite 22
Ventilator Typ T-200K and T-200D	Seite 23 - 24
Ventilator Typ T-300K and T-300D	Seite 25 - 26
Ventilator Typ T-400K and T-400D	Seite 27 - 28
Ventilator Typ T-500K and T-500D	Seite 29 - 30

Abschnitt 04. Ventilator Typen JK-30 - 90MTD

Ventilator Typen JK-30 – 50MTD allgemein	Seite 31
Ventilator JK-30MTD	Seite 32
Ventilator JK-40MTD	Seite 33
Ventilator JK-50MTD	Seite 34
Ventilator Typen JK-55 – 90MTD allgemein	Seite 35
Ventilator JK-55MTD	Seite 36
Ventilator JK-60MTD	Seite 37
Ventilator JK-70MTD	Seite 38
Ventilator JK-80MTD	Seite 39
Ventilator JK-90MTD	Seite 40

Abschnitt 05. Ventilator Typen JK-30 – 100MT

Ventilator Typen JK-30 – 100MT allgemein	Seite 41
Ventilator JK-30MT	Seite 42
Ventilator JK-40MT	Seite 43
Ventilator JK-50MT	Seite 44
Ventilator JK-60MT	Seite 45
Ventilator JK-70MT	Seite 46
Ventilator JK-80MT	Seite 47
Ventilator JK-90MT	Seite 48
Ventilator JK-100MT	Seite 49

Abschnitt 06. Niederdruckgebläse BL-400 und 500

Niederdruckgebläse BL-400 - BL-500 allgemein	Seite 50
Niederdruckgebläse BL-400	Seite 51
Niederdruckgebläse BL-500	Seite 52

Abschnitt 07. Hochdruckgebläse JK-HT Injektoren und Füllleinheiten

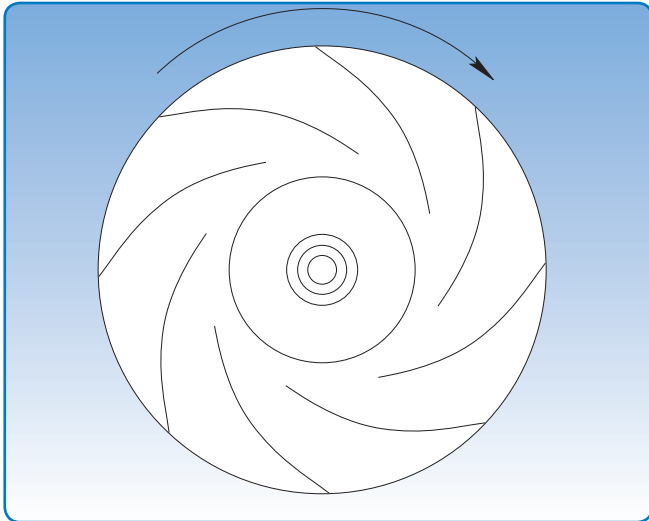
Hochdruckventilator JK-HT	Seite 53 – 54
Injektoren und Füllleinheiten	Seite 55

Abschnitt 08. Zubehör

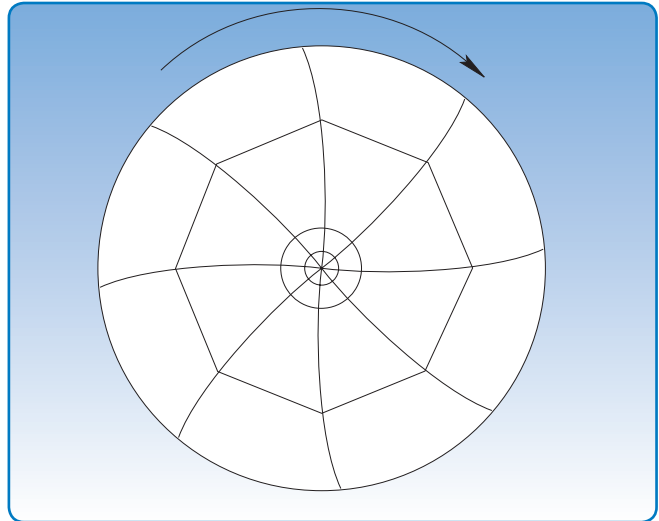
Flanschen	Seite 56
Drallregler	Seite 57
Schallschutzhaube Typ AB	Seite 58 – 59
Rohrschalldämpfer 100-1250 mm Durchmesser	Seite 60 – 61
Flex-Verbindung	Seite 62
Schwingungsdämpfer, Kühlbleche, Dichtungen, Abzieher ...	Seite 63 – 64



Ventilatorarten



Radialventilator mit P-Laufrad



Radialventilator mit T-Laufrad

Allgemein

Durch Reibung treten bei allen Formen des Lufttransports Widerstände auf, was bedeutet, dass sich der Gesamtdruck in Fließrichtung verringert. Um den Transport im Rohr aufrecht zu erhalten, muss der Druck an einigen Stellen erhöht werden, um Druckverlust zu kompensieren. Dies wird üblicherweise in Gebläsesystemen erreicht, die mit Radial- und Axialventilatoren zur Verstärkung des Luftstroms in Auslassrichtung ausgestattet sind.

Definitionen:

Statischer Druck: p_s
 Dynamischer Druck: p_d
 Druck gesamt: p_t

Statischer Druck ist entsprechend einer Über- oder Unterdrucksituation im Rohr als positiv oder negativ gekennzeichnet. Auf der anderen Seite ist dynamischer Druck immer positiv - in Abhängigkeit von der Strömungsgeschwindigkeit der Luft im Luftrohr.

Der Gesamtdruck besteht immer aus der Summe aus statischem und dynamischem Druck, was dargestellt werden kann als: $p_t = p_s + p_d$

Volumenstrom

Die Leistung eines Ventilators beruht immer auf dem jeweiligen Volumenstromwert am Lufteinlass. Falls der Volumenstrom am Einlass bei einem bestimmten Betriebszustand eine andere Temperatur als die Luft im Ventilator aufweist, muss er korrigiert werden.

Temperaturen

Die Darstellung entspricht einer Temperatur von 20 °C. Ventilatoren können ohne physikalische Beeinträchtigungen bei Temperaturen von bis zu 60 °C verwendet werden.

Bei Temperaturen unterschiedlich zu 20 °C ändert sich die Luftdichte. Daraus folgt, dass eine Einstellung der Ventilatorumdrehzahl erforderlich werden kann. Bei Temperaturen über 20 °C gibt der Ventilator mit ansteigender Temperatur generell immer weniger Leistung ab.

Bei hohen Temperaturen sollte Folgendes in Betracht gezogen werden: Lager und Schmiermittel - ob der Ventilator mit Kühlblechen ausgestattet werden sollte - ob der Motor mit einer zusätzlichen Kühlung ausgestattet werden sollte (besonders wichtig bei Frequenzregulierung). Bei 60 °C übersteigenden Temperaturen ist zusätzliche Kühlung erforderlich.

Ventilatoren

Motoren und Ventilatoren bilden üblicherweise eine Einheit. JKF hat seine Ventilatoren auf optimale Leistung ausgelegt, und es ist von grundlegender Bedeutung, für die jeweilige Anwendung den richtigen Ventilator auszuwählen. Die Drehzahl, mit der ein Ventilator arbeiten soll, kann aus der jeweiligen Grafik entnommen werden. Die zusätzlich benötigte Leistung hängt vom Widerstand im Rohrsystem ab.

Es gibt eine Reihe von Ventilatorlaufkrädern, wobei jedes für einen bestimmten Anwendungsfall entwickelt wurde:

- Radialventilator mit P-Laufrad
- Radialventilator mit T-Laufrad

Radialventilator mit P-Laufrad

Besitzt rückwärts gekrümmte Schaufelblätter und wurde für Reinluft-Transport entwickelt. Dieser Typ besitzt folgende Eigenschaften:

- Hoher Wirkungsgrad
- Robuste Konstruktion
- Geringe Schwankungen im Volumenstrom bei nachlassendem Widerstand.

Radialventilator mit T-Laufrad

Besitzt rückwärts gekrümmte Schaufelblätter und wurde für den Transport verschiedener Materialien entwickelt. Dieser Typ besitzt folgende Eigenschaften:

- Mittel- und Hochdruckversionen
- Robuste Konstruktion
- Hoher Selbstreinigungswinkel
- Kann große Fördermengen bewältigen
- Sonderausführung für den Transport von Plastik und Papier verfügbar

Alle Ventilatoren sind ATEX-zertifiziert in Übereinstimmung mit der Richtlinie 94/9 EF.

Ventilatorauswahl

Nutzleistung

Der theoretische Druckanstieg wird in der Praxis niemals erreicht, weil alle Ventilatoren einige unvermeidliche Nachteile besitzen. Dazu gehören:

- Reibungsverlust in Gehäuse und Laufrad
- Schubverlust am Schaufelblatteinlass
- Undichtigkeit zwischen Gehäuse und Laufrad
- Verlust durch Reibung am Laufrad
- Verluste an Motor, Keilriemen und Lager

JKF gibt die Gesamtnutzleistung an.

Der Wirkungsgrad an einem bestimmten Betriebspunkt ergibt sich aus dem Verhältnis zwischen Druckleistung (Luft) und zusätzlicher Nutzleistung (an der Welle). Die Nutzleistung (Luft) ist das Produkt aus Volumenstrom und Gesamtdruckdifferenz.

Die Nutzleistung kann wie folgt dargestellt werden:

$$\eta_V = \frac{q_v \times \Delta p_1}{P}$$

und ihre Leistungsaufnahme als:

$$P = \frac{q_v \times \Delta p_1}{\eta_V} [\text{W}]$$

wobei

- P = Nutzleistung der Ventilatorwelle [W]
- q_v = Volumenstrom [m^3/s]
- Δp_1 = Gesamtdruckdifferenz [Pa]
- η_V = Ventilatornutzleistung [Zehnerreiteilung]

Der Verlust am Keilriemenantrieb und Motor muss addiert werden. So kann die Gesamtnutzleistung wie folgt dargestellt werden:

$$P_1 = \frac{q_v \times \Delta p_1}{\eta_v \times \eta_r \times \eta_m}$$

wobei

- η_v = Ventilatornutzleistung
- η_r = Keilriemennutzleistung
- η_m = Motornutzleistung

Ventilator Kennlinie

Zur Klassifikation von Ventilatoren für spezielle Anwendungen werden folgende Parameter benötigt:

- Volumenstrom
- Druckdifferenz
- Leistungsaufnahme
- Min^{-1}
- Nutzleistung
- Schallleistungspegel

Die Ventilator Kennlinien basieren auf einer Dichte von $1,2 \text{ kg/m}^3$, einer 20 °C entsprechenden Luftdichte sowie einem Luftdruck von $101,3 \text{ kPa}$.

Kapazitätsregelung bei Ventilatoren

Die Ventilatorsysteme aller Größenordnungen können mit Kapazitätsreglern ausgestattet werden, um den Volumenstrom den Anforderungen des Betreibers anpassen zu können. Entsprechend den Betriebsbedingungen kann die Ventilatorleistung auf verschiedene Arten reguliert werden.

- Umschaltung zwischen zwei feststehenden Drehzahlwerten am Drehzahlregler (2-Drehzahl-Motor)
- Drallregler am Ventilatoreinlass
- Drehzahlregelung per Frequenzregler
- Eine Kombination der oben genannten Verfahren

Der Einsatz eines Frequenzreglers beeinflusst den Ventilator wirkungsvoll innerhalb des einstellbaren Regelbereichs, ohne Schalldruckänderungen bei der Regelung zu verursachen.

Zubehör

- Drallregler sind als Einzelkomponente verfügbar
- 60-Hz-Laufrad für Transportventilator

Das Laufrad muss an 60-Hz-Transportventilatoren mit Direktantrieb betrieben werden. Keilriemengetriebene Ventilatoren müssen über die Riemenscheiben angetrieben werden.

Die SKF-Lagergehäuse der JKF-Ventilatoren gehören zum Typ SNL...TA, mit V-Dichtung TSN...A.

Oberflächenbehandlung

JKF-Produkte besitzen einen Metallpulveranstrich oder sind mit einer Zinkschicht von mindestens 275 g/m^2 galvanisiert.

Der Anstrich wird nach einer speziellen Oberflächenbehandlung als Metallpulveranstrich aufgebracht.

Grundierung: Sandstrahlung intern/extern auf SA 2,5
Wasserlösliches Entfetten in einer geschlossenen Mehrstufen-Waschmaschine, wo 60 °C heißem Entfettungsmittel die Gegenstände abgespült. Hiernach folgen ein Phosphatieren, sowie 2 Spülungen. Ein umweltfreundliches und effektives Verfahren.

Grundierung: Zinkgrundierung von $70 \text{ }\mu\text{m}$ auf allen scharfen Kanten
Decklackierung: Polyesterpulver, Industriequalität, mind. $80 \text{ }\mu\text{m}$

Alle lackierten Produkte besitzen die Farbe Standardblau RAL 5010. Gegen Aufpreis sind andersfarbige Lackierungen möglich.

Test

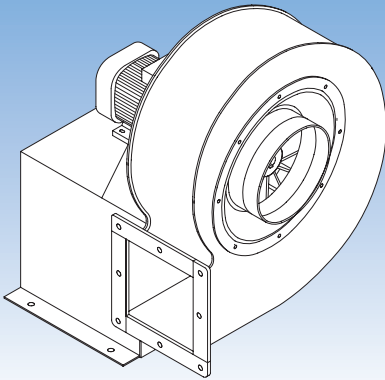
Alle Ventilatoren werden auf Funktion und Schwingungsfestigkeit getestet.

Für Bestellungen benötigt JKF folgende Informationen:

Ventilator typ – Volumenstrom – Lufttemperatur – Druckleistung – Materialaufnahme/Beschaffenheit – Installationsbedingungen – Schalldruckpegel – Leistungsaufnahme – Motor – Motorintegritätsklasse – Betriebsdauer – Oberflächenbehandlung, Zonenzuordnung (ATEX) – und andere Anforderungen.

Ventilatorauswahl

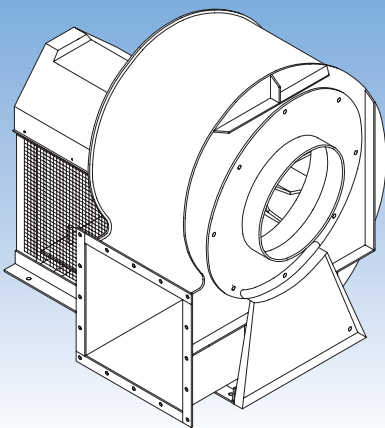
Typ JK-D



- **Transportventilator**
- **Direktantrieb**
- **Volumenstrom zwischen 750 und 11.000 m³/St**
- **Druck: 110 – 440 mm WS**

Seite 9-15

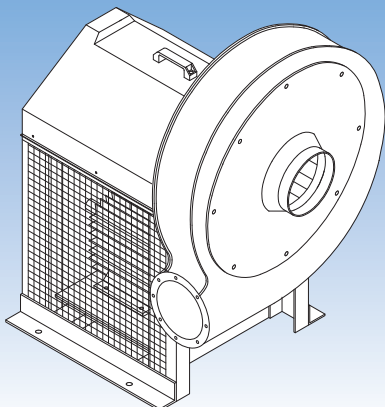
Typ JK-K



- **Transportventilator**
- **Indirekter Antrieb**
- **Volumenstrom zwischen 2.800 und 40.000 m³/St.**
- **Druck: 60 – 600 mm WS**

Seite 16-21

Typ T-K

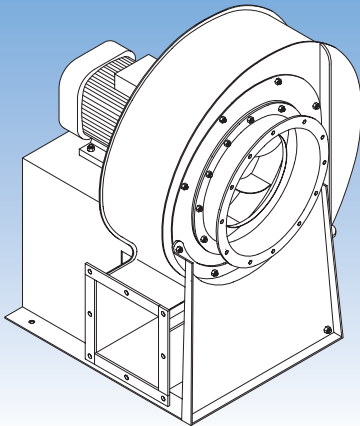


- **Transportventilator**
- **Indirekter Antrieb**
- **Volumenstrom zwischen 2.000 und 13.000 m³/St**
- **Druck: 250 – 1.000 mm WS**

Seite 22-30

Ventilatorauswahl

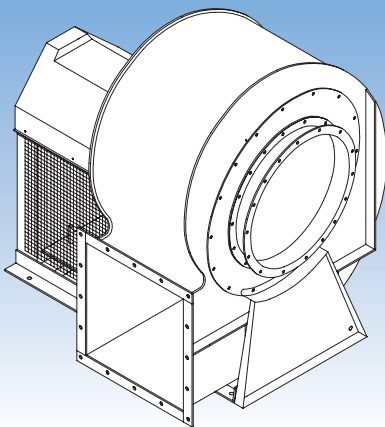
Typ JK-MTD



- **Reinluftventilator**
- **Direktantrieb**
- **Volumenstrom zwischen 2.000 und 88.000 m³/St**
- **Druck: 120 – 600 mm WS**

Seite 31-39

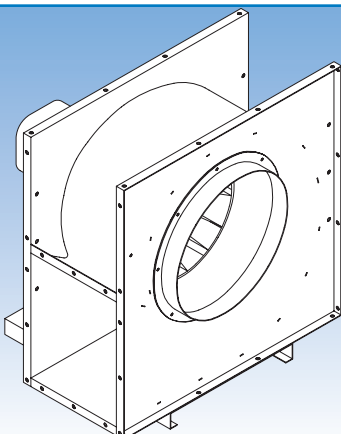
Typ JK-MT



- **Reinluftventilator**
- **Indirekter Antrieb**
- **Volumenstrom zwischen 2.500 und 115.000 m³/St**
- **Druck: 80 – 600 mm WS**

Seite 40-48

Typ BL



- **Reinluftventilator**
- **Direktantrieb**
- **Volumenstrom zwischen 2.500 und 11.000 m³/St**
- **Druck: 45 – 70 mm WS**

Seite 49-51

Kennliniendiagramme lesen

In der Praxis ist es sehr wahrscheinlich, dass der Betriebspunkt nicht dort liegt, wo die Kennlinien eine gute Nutzleistung erwarten lassen, sondern zwischen den Kennlinien.

Die Werte für den ausgewählten Betriebspunkt können unter Einbeziehung folgender Formeln festgelegt werden:

Gesamtnutzleistung

$$\eta_T = \frac{p \times Q \times 9,81}{1000 \times P}$$

p = Aus Diagramm entnommener Gesamtdruck in mm WS

Q =

Aus dem Diagramm entnommener Volumenstrom in m³/St

P = Zusätzliche Leistung des Elektromotors in kW

Wenn die Nutzleistung ermittelt werden soll

Wenn nur zusätzliche Leistung am Laufrad genutzt werden soll, kann folgende Gleichung herangezogen werden:

Für *direktgetriebene Ventilatoren* berechnet sich die Nutzleistung folgendermaßen:

$$\eta_D = \eta_T + 10$$

Für *indirekt getriebene Ventilatoren* berechnet sich die Nutzleistung folgendermaßen:

$$\eta_{ID} = \eta_T + 10\% + 6\%$$

Berechnungen der Schalleistungspegel

Für die Berechnung kann die folgende Gleichung in Verbindung mit einem Schallmessgerät verwendet werden:

Zur Einstellung der Drehzahl:

$$L_2 = L_1 + 60 \times \log \frac{n_2}{n_1}$$

L_1 = Schalleistungspegel bei Drehzahl n_1

n_2 = Neue Drehzahl

Schalleistungsdruck aus verschiedenen

Entfernungen:

$$L_2 = L_{WA} - (20 \times \log R) + (10 \times \log Q) - 11 \text{ dB(A)}$$

L_{WA} = Schalldruck

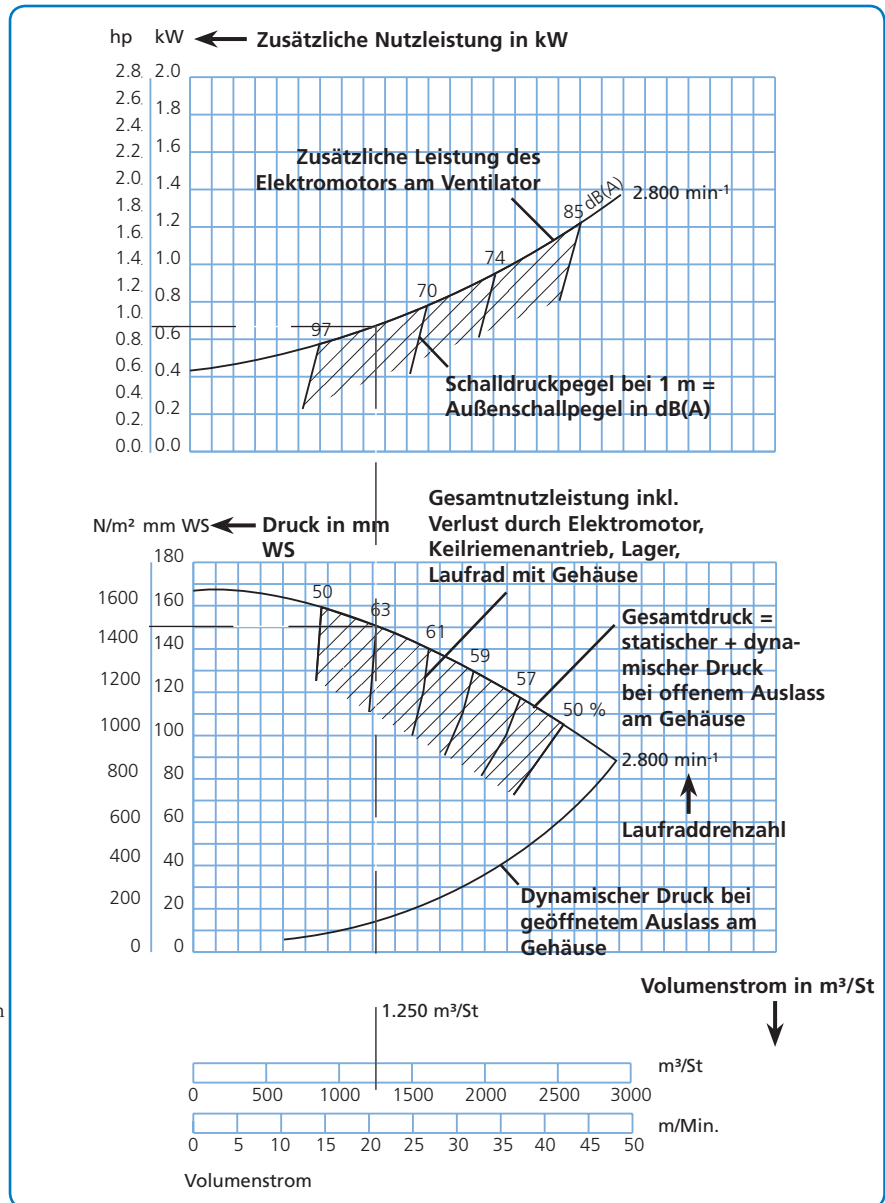
R = Distanz zwischen Schallquelle und Empfänger

Q = Richtungsfaktor

$Q = 2$ (sphärische Ausbreitung)

$Q = 4$ (quartsphärische Ausbreitung)

$Q = 8$ (oktosphärische Ausbreitung)



Beispiel mit 1.250 m³/St

Die aus dem Kennliniendiagramm zu entnehmende Nutzleistung liegt bei 63 %, der Druck bei 150 mm Wassersäule. Aus der Kennlinie für die zusätzliche Nutzleistung kann ein Wert von 0,7 kW bei 1.250 m³/St abgelesen werden.

Es sollten alle Möglichkeiten genutzt werden, um die bestmögliche Nutzleistung zu erhalten.

Ventilatorarten JK-20D – JK-40D

Direktgetriebene JKF-Zentrifugalventilatoren vom Typ JK-20D und JK-40D dienen dem Materialtransport.

Mit selbstreinigenden Laufrädern, rückwärts gerichteten Schaufelblättern und aerodynamischem Einlass ausgestattet. Die Laufräder sind statisch und dynamisch ausgewuchtet.

Max. Betriebstemperatur: 60 °C

Die Anzahl der Schaufelblätter verringert sich bei Papierlaufrädern auf 2.

Lieferbar mit Funkenstreifenschutz in rostfreiem Stahl und explosionsgeschütztem Motor.

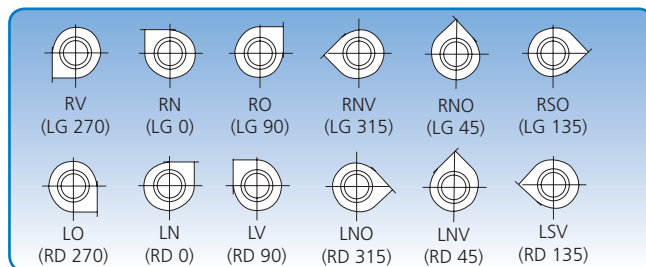
Abmessungen (D) für den Einlass sind Außenabmessungen. Geglättete Ausführung.

Die spezifischen Abmessungen der Auslassflansche finden Sie unter „Flansche“.

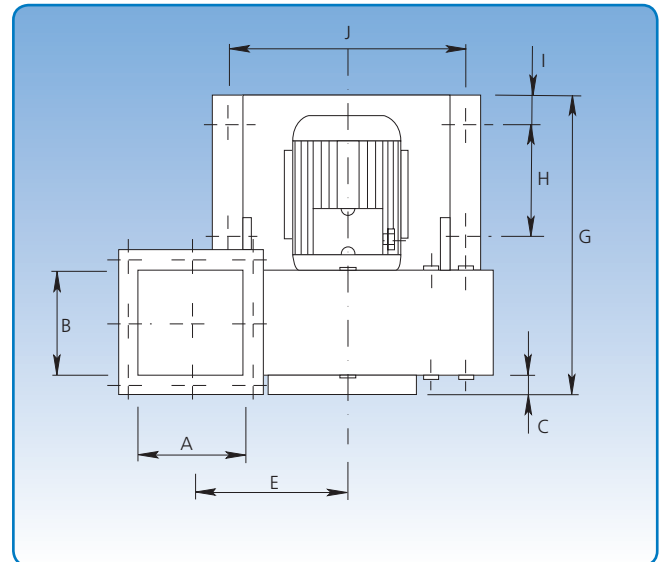
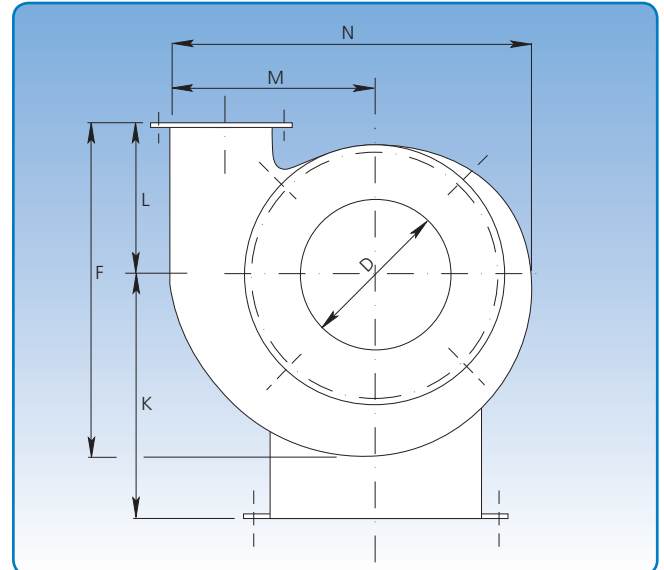
Die technischen Daten der einzelnen Ventilatoren sind auf den folgenden Seiten aufgeführt.

Abmessungen der Grundplatte in mm

Typ	JK-20D – JK-30D	JK-35D – JK-40D
Laufrad, Standard	4	5
Laufrad, verstärkt	8	8
Ventilatorgehäuse, Standard	3	3
Ventilatorgehäuse, verstärkt	6	8



6 Einbaulagen. Die Darstellungen der Einbaulagen beziehen sich auf die Einlassseite.



Typ	Abmessungen														Gewicht ohne Motor kg
	A mm	B mm	C mm	D mm	E mm	F mm	G mm	H mm	I mm	J mm	K mm	L mm	M mm	N mm	
JK-20D	140	140	33	200	207	448	400	141	40	317	325	198	284	500	27
JK-22D	166	166	29	225	220	500	475	192	40	326	340	224	310	552	34
JK-25D	186	186	30	250	248	582	530	210	50	356	384	273	348	618	45
JK-30D	206	206	36	300	267	631	577	230	50	356	415	293	377	676	50
JK-35D	225	225	45	350	320	670	735	360	50	390	515	293	438	770	73
JK-40D	251	251	55	400	330	740	795	400	50	488	500	326	462	824	88

Ventilator typ JK-20D

Technische Daten

Motor: IP 55

Mit folgenden Motoren ausgeliefert:

kW	hk	Stromstärke	Gewicht des Antriebs kg
1,1	1,5	4,3	10

Max. Drehzahl:

Standard-Laufrad: 3.200 min⁻¹

Vorstärktes Laufrad: 2.840 min⁻¹

Betriebsbereich:

Volumenstrom: 750 - 1.800 m³/St.

Druck: 110 - 155 mmWS

Stromversorgung:

230 V - 50 Hz.

Konstruktion:

B3 - Motor mit Fußbefestigung.

Varianten:

Ventilator kann über Flanschmotor

angetrieben werden

- Typ B5/B14.

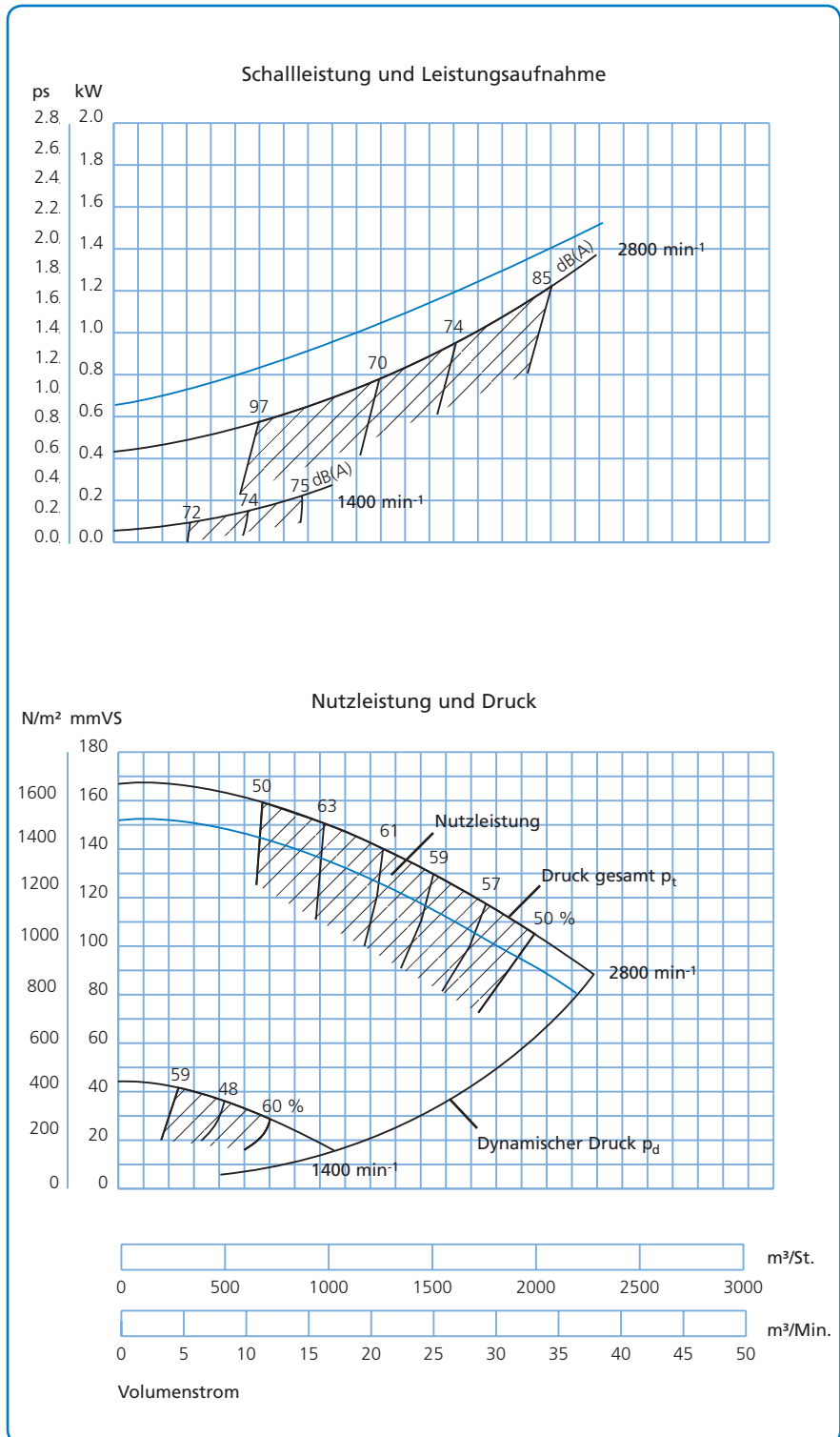
Laufrad:

Schaufelblattanzahl, Standard: 8 stck.

Durchmesser: ø295 mm

Höhe: 114 mm

Das blaue Kurve gilt für 6-blättriges Laufrad.



Ventilatorortyp JK-22D

Technische Daten

Motor: IP 55

Mit folgenden Motoren ausgeliefert:

kW	hk	Stromstärke	Gewicht des Antriebs kg
2,2	3,0	8,0	14

Max. Drehzahl:

Standard-Laufrad: 3.200 min⁻¹

Vorverstärktes Laufrad: 2.865 min⁻¹

Betriebsbereich:

Volumenstrom: 1.000 - 3.100 m³/St.

Druck: 130 - 200 mmWS

Stromversorgung:

230 V - 50 Hz.

Konstruktion:

B3 - Motor mit Fußbefestigung.

Varianten:

Ventilator kann über Flanschmotor

angetrieben werden

- type B5/B14.

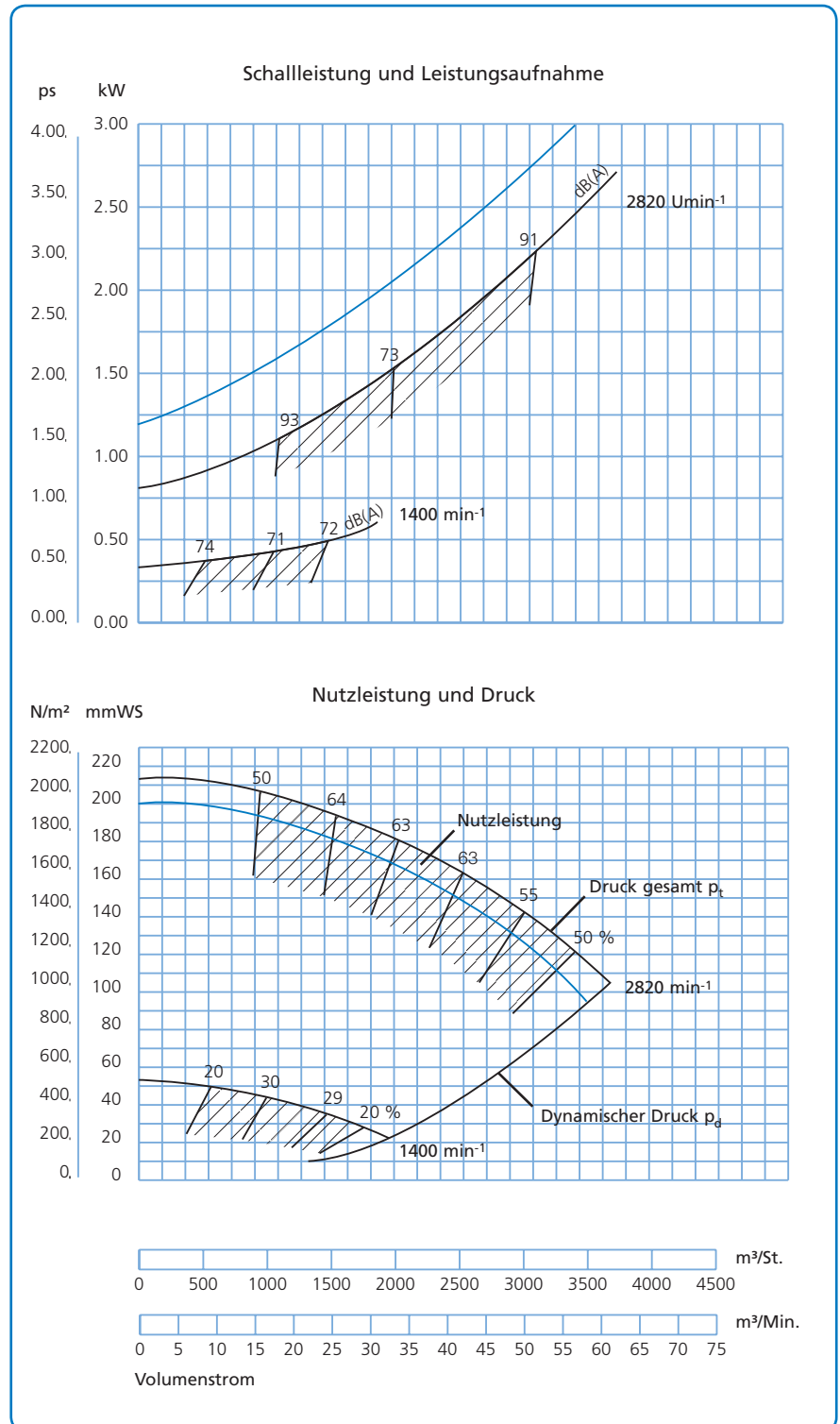
Laufrad:

Schaufelblattanzahl, Standard: 8 stck.

Durchmesser: ø300 mm

Höhe: 139 mm

Das blaue Kurve gilt für 6-blättriges Laufrad.



Ventilator typ JK-25D

Technische Daten

Motor: IP 55

Mit folgenden Motoren ausgeliefert:

kW	hk	Stromstärke	Gewicht des Antriebs kg
4,0	5,5	7,7	31

Max. Drehzahl:

Standard-Laufrad: 3.200 min⁻¹
Vorstärktes Laufrad: 2.865 min⁻¹

Betriebsbereich:

Volumenstrom: 1.500 - 4.500 m³/St.
Druck: 160 - 240 mmWS

Stromversorgung:

400 V - 50 Hz.

Konstruktion:

B3 - Motor mit Fußbefestigung.

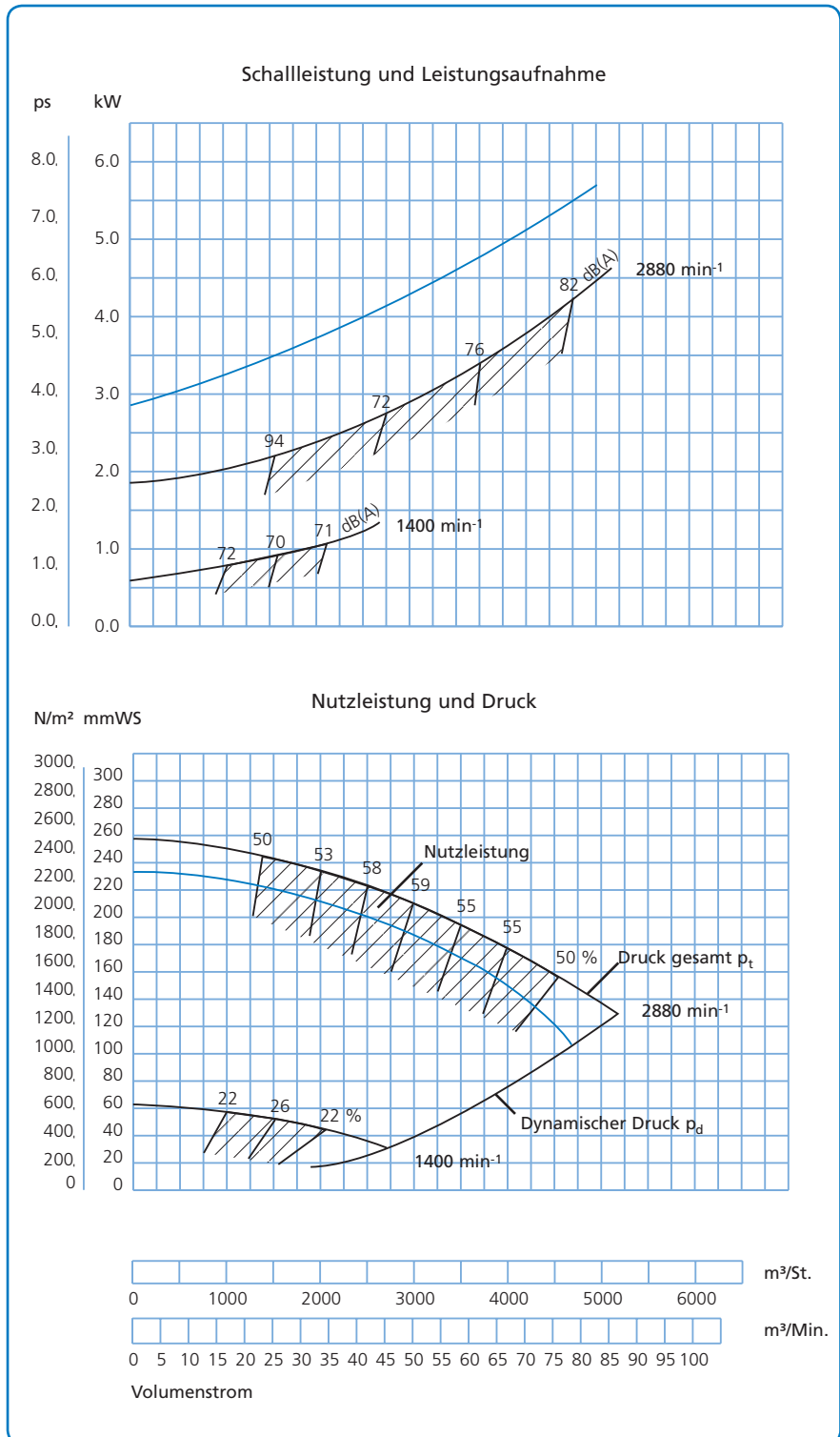
Varianten:

Ventilator kann über Flanschmotor angetrieben werden
- type B5/B14.

Laufrad:

Schaufelblattanzahl, Standard: 8 stck.
Durchmesser: ø360 mm
Höhe: 143 mm

Das blaue Kurve gilt für 6-blättriges Laufrad.



Ventilatorortyp JK-30D

Technische Daten

Motor: IP 55

Mit folgenden Motoren ausgeliefert:

kW	hk	Stromstärke	Gewicht des Antriebs kg
5,5	7,5	11,1	43
7,5	10,0	14,7	49

Max. Drehzahl:

Standard-Laufrad: 3.200 min⁻¹

Vorverstärktes Laufrad: 2.895 min⁻¹

Betriebsbereich:

Volumenstrom: 2.500 - 6.500 m³/St.

Druck: 200 - 290 mmWS

Stromversorgung:

400 V - 50 Hz.

Konstruktion:

B3 - Motor mit Fußbefestigung.

Varianten:

Ventilator kann über Flanschmotor

angetrieben werden

- type B5/B14.

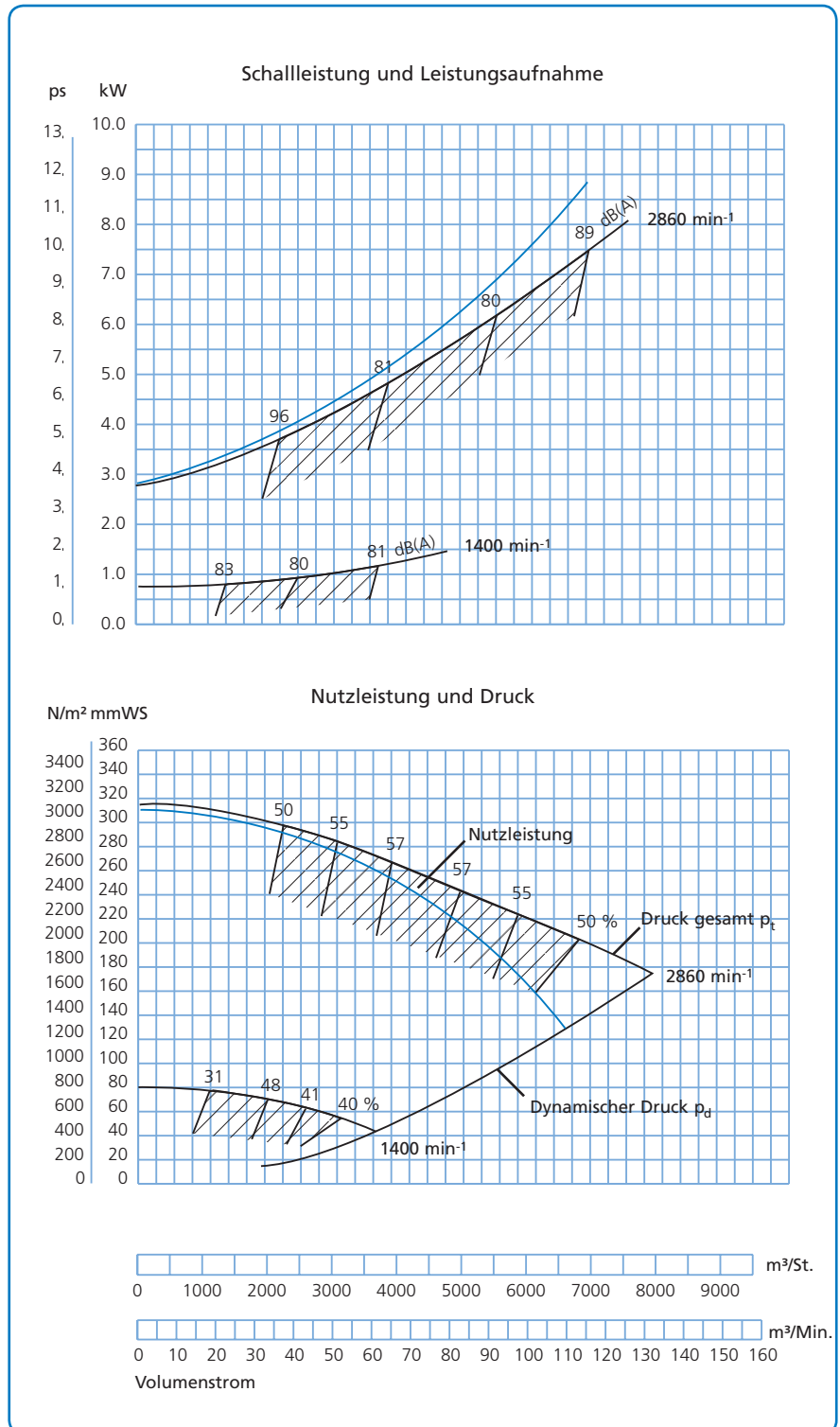
Laufrad:

Schaufelblattanzahl, Standard: 8 stck.

Durchmesser: ø410 mm

Höhe: 154 mm

Das blaue Kurve gilt für 6-blättriges Laufrad.



Ventilator typ JK-35D

Technische Daten

Motor: IP 55

Mit folgenden Motoren ausgeliefert:

kW	hk	Stromstärke	Gewicht des Antriebs kg
11,0	15,0	21,2	69
15,0	20,0	28,2	83

Max. Drehzahl:

Standard-Laufrad: 3.200 min⁻¹

Vorstärktes Laufrad: 2.915 min⁻¹

Betriebsbereich:

Volumenstrom: 3.000 - 8.500 m³/St.

Druck: 260 - 375 mmWS

Stromversorgung:

400 V - 50 Hz.

Konstruktion:

B3 - Motor mit Fußbefestigung.

Varianten:

Ventilator kann über Flanschmotor

angetrieben werden

- type B5/B14.

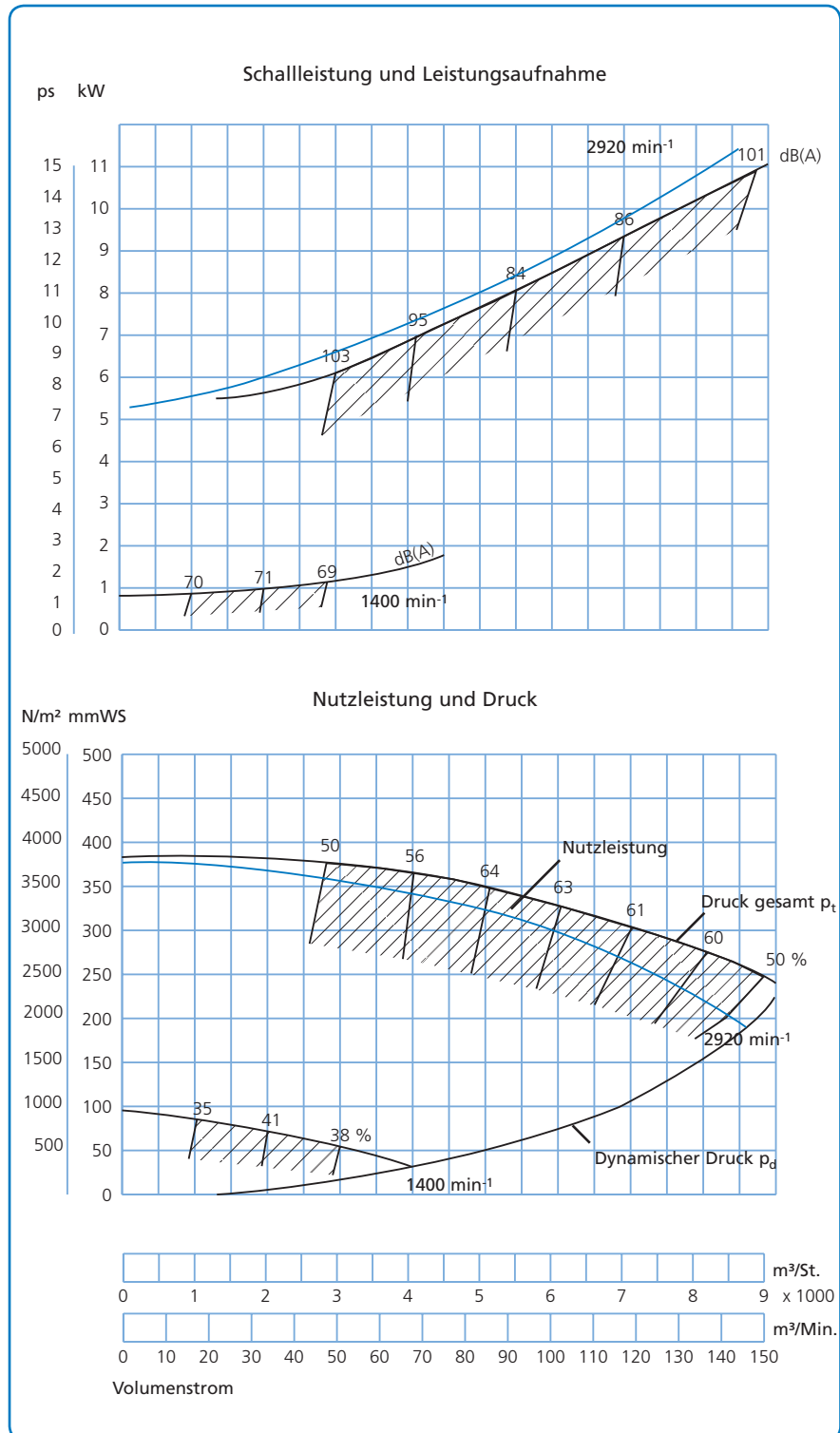
Laufrad:

Schaufelblattanzahl, Standard: 8 stck.

Durchmesser: ø450 mm

Höhe: 185 mm

Das blaue Kurve gilt für 6-blättriges Laufrad.



Ventilatorotyp JK-40D

Technische Daten

Motor: IP 55

Mit folgenden Motoren ausgeliefert:

kW	hk	Stromstärke	Gewicht des Antriebs kg
18,5	25,0	34,4	87
22,0	30,0	40,0	165

Max. Drehzahl:

Standard-Laufrad: 3.200 min⁻¹

Vorverstärktes Laufrad: 2.930 min⁻¹

Betriebsbereich:

Volumenstrom: 5.000 - 11.000 m³/St.

Druck: 340 - 440 mmWS

Stromversorgung:

400 V - 50 Hz.

Konstruktion:

B3 - Motor mit Fußbefestigung.

Varianten:

Ventilator kann über Flanschmotor

angetrieben werden

- type B5/B14.

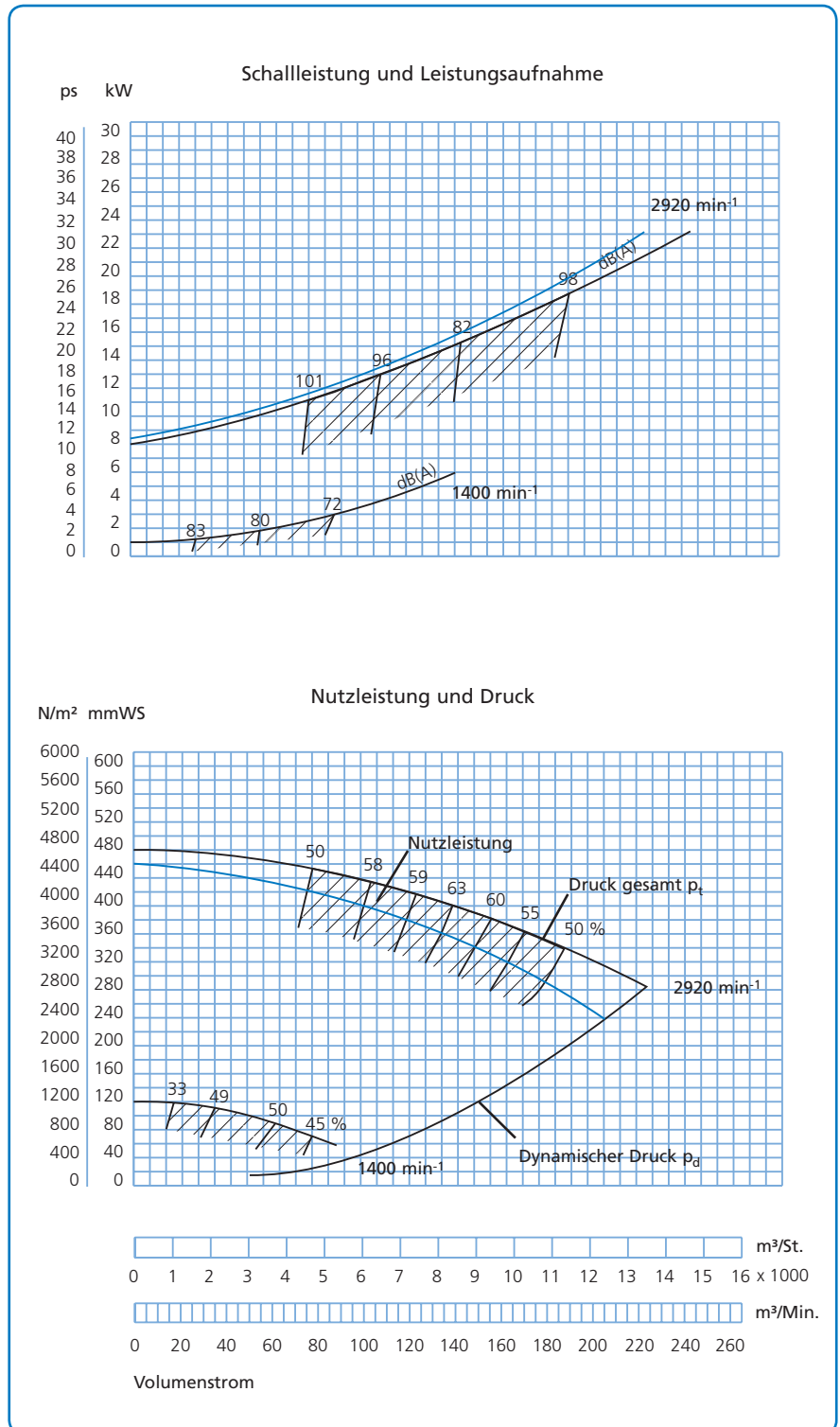
Laufrad:

Schaufelblattanzahl, Standard: 8 stck.

Durchmesser: ø500 mm

Höhe: 185 mm

Das blaue Kurve gilt für 6-blättriges Laufrad.



Ventilator Typen JK-30K – JK-75K

Der JKF-Zentrifugalventilator des Typs JK-30K - JK-75K, indirekt gekuppelt, ist für den Materialtransport geeignet.

Mit selbstreinigenden Laufrädern und rückwärts gekrümmten Schaufelblättern sowie aerodynamischem Einlass ausgestattet.

Die Ventilatorlaufräder sind statisch und dynamisch ausgewuchtet.

Die Laufräder sind per Kegelnabe auf der Radnabe befestigt, was leichtes Auswechseln bei geänderten Drehzahlen ermöglicht.

Max. Betriebstemperatur: 60 °C

Mit Kühlblechen: Bis zu 200 °C

Anzahl der Schaufelblätter wurde für Papierlaufräder um 2 reduziert.

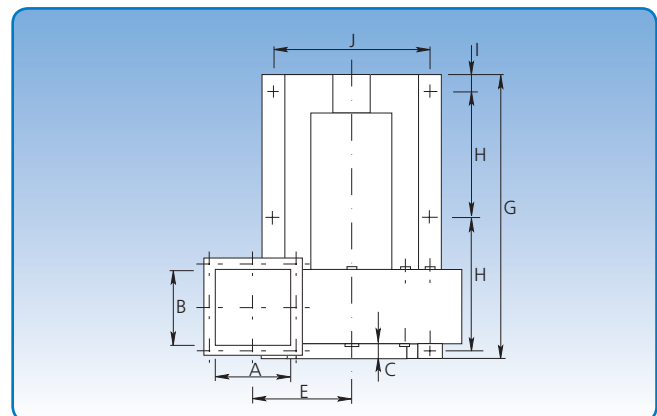
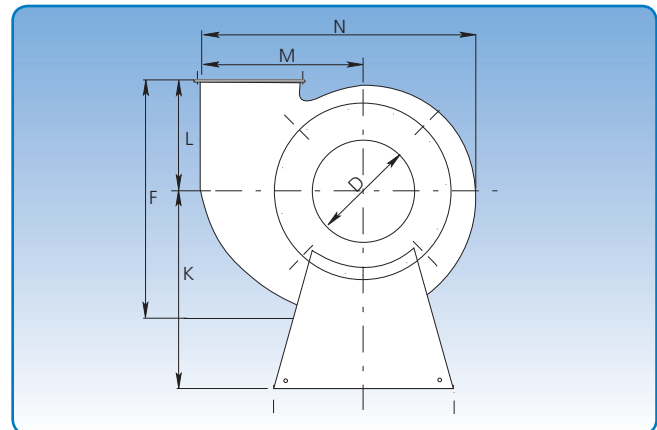
Verfügbar in Funkenstreifschutzausführung mit Edelstahl einlass und explosionsgeschütztem (Eex-)Motor.

Die Abmessungen (D) für den Edelstahl einlass beziehen sich auf die Außenmaße. Geglättete Ausführung.

Der Keilriemenantrieb ist antistatisch.

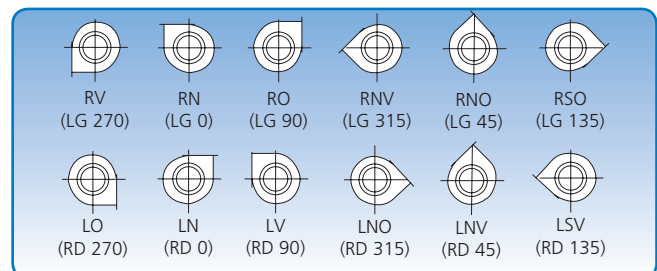
Die spezifischen Abmessungen für den Ausgangsflansch sind unter „Flansche“ zu finden.

Die folgenden Seiten enthalten die technischen Daten der einzelnen Ventilator Typen.



Abmessungen der Grundplatte in mm

Type	JK-30K	JK-40K - JK-45K	JK-55K	JK-75K
Laufrad, Standard	4	5		6
Laufrad, verstärkt	8	8	8	8
Gehäuse, Standard	3	3		4
Gehäuse, verstärkt	6	8		8



6 Einbautagen. Die Darstellungen der Einbautage beziehen sich auf die Einlassseite.

Typ	Abmessungen														Gewicht ohne Motor kg
	A mm	B mm	C mm	D mm	E mm	F mm	G mm	H mm	I mm	J mm	K mm	L mm	M mm	N mm	
JK-30K	206	206	36	300	267	631	860	370	55	430	550	293	377	676	79
JK-40K	250	250	55	400	330	740	1110	494	55	550	650	326	462	824	200
JK-45K	339	339	55	450	395	885	1207	528	55	672	720	375	570	1013	300
JK-55K	418	418	60	550	500	1095	1540	700	59	825	955	468	715	1250	532
JK-75K	700	550	60	750	442	1310	1875	855	70	850	1125	600	800	1410	597

Ventilatorotyp JK-30K

Technische Daten

Motor: IP 55

Mit folgenden Motoren ausgeliefert:

kW	hp	Stromstärke	Gewicht des Antriebs (kg)
5,5	7,5	11,1	43
7,5	10,0	14,7	49

Max. Drehzahl:

Standard-Laufrad: 3.575 min⁻¹

Verstärktes Laufrad: 2.700 min⁻¹

Betriebsbereich:

Volumenstrom: 2.800 – 6.500 m³/St

Druck: 60 – 320 mm WS

Stromversorgung:

400 V – 50 Hz.

Konstruktion:

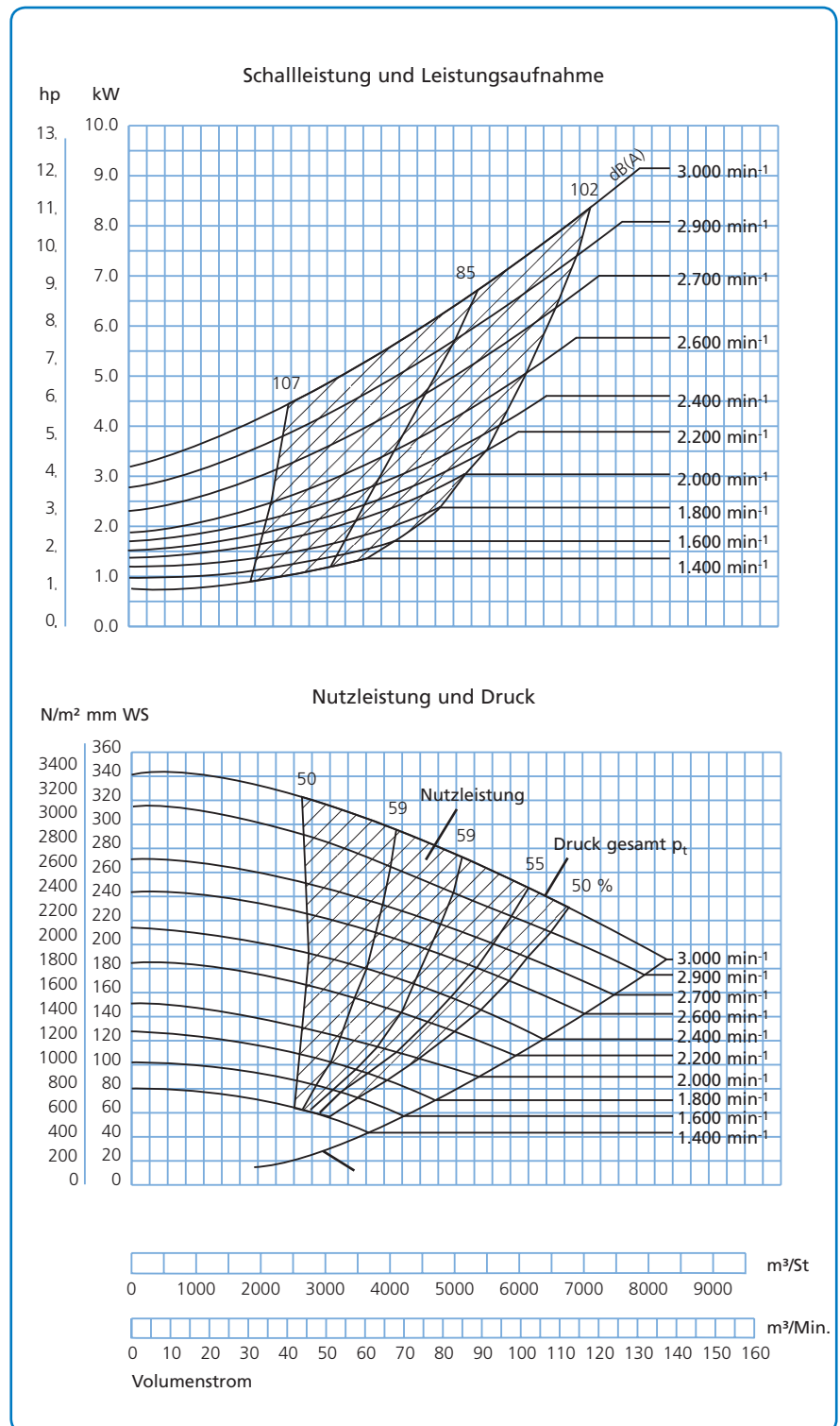
B3 – Motor mit Fußbefestigung.

Laufrad:

Schaufelblattanzahl, Standard: 8 Stck.

Durchmesser: ø410 mm

Höhe: 154 mm



Ventilator typ JK-40K

Technische Daten

Motor: IP 55

Mit folgenden Motoren ausgeliefert:

kW	hp	Stromstärke	Gewicht des Antriebs kg
11,0	15,0	21,2	64
15,0	20,0	28,2	121
18,5	25,0	33,0	136

Max. Drehzahl:

Standard-Laufrad: 3.435 min⁻¹

Verstärktes Laufrad: 2.600 min⁻¹

Betriebsbereich:

Volumenstrom: 5.000 – 11.000 m³/St

Druck: 140 – 540 mm WS

Stromversorgung:

400 V – 50 Hz.

Konstruktion:

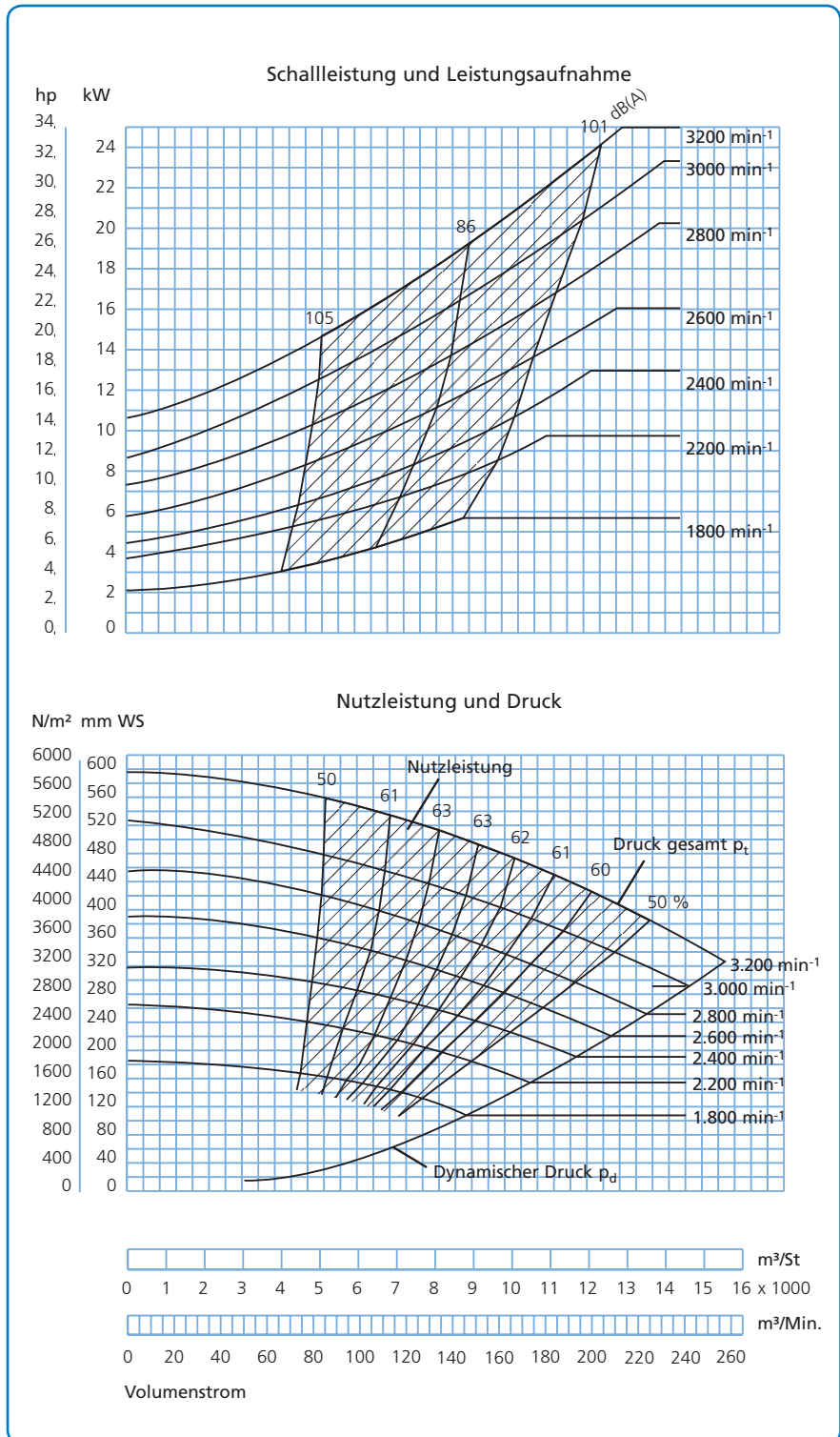
B3 – Motor mit Fußbefestigung.

Laufrad:

Schaufelblattanzahl, Standard: 8 Stck.

Durchmesser: ø500 mm

Höhe: 189 mm



Ventilatorotyp JK-45K

Technische Daten

Motor: IP 55

Mit folgenden Motoren ausgeliefert:

kW	hk	Stromstärke	Gewicht des Antriebs kg
18,5	25,0	34,4	87
22,0	30,0	40,0	165
30,0	40,0	52,5	240

Max. Drehzahl:

Standard-Laufrad: 2.450 min⁻¹

Vorstärktes Laufrad: 1.850 min⁻¹

Betriebsbereich:

Volumenstrom: 6.000 - 20.000 m³/St.

Druck: 180 - 520 mmWS

Stromversorgung:

400 V - 50 Hz.

Konstruktion:

B3 - Motor mit Fußbefestigung.

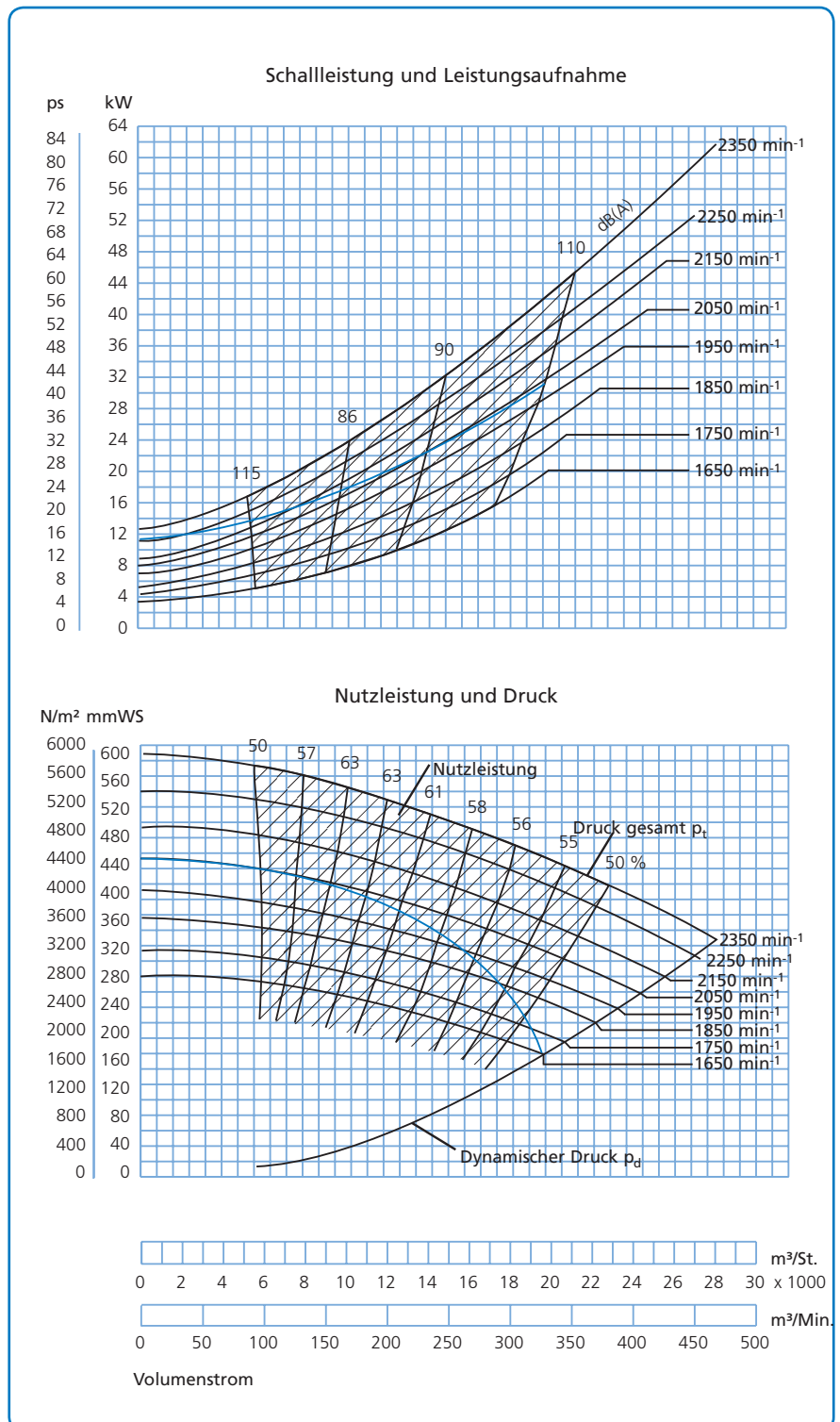
Laufrad:

Schaufelblattanzahl, Standard: 8 stck.

Durchmesser: ø650 mm

Höhe: 259 mm

Das blaue Kurve gilt für 6-blättriges Laufrad und bei 1950 min⁻¹.



Ventilator typ JK-55K

Technische Daten

Motor: IP 55

Mit folgenden Motoren ausgeliefert:

kW	hk	Stromstärke	Gewicht des Antriebs kg
30,0	40,0	53	230
37,0	50,0	67	300
45,0	60,0	80	330
55,0	75,0	97	435

Max. Drehzahl:

Standard-Laufrad: 2.050 min⁻¹

Vorstärktes Laufrad: 2.050 min⁻¹

Betriebsbereich:

Volumenstrom: 8.000 - 29.000 m³/St.

Druck: 160 - 600 mmWS

Stromversorgung:

400 V - 50 Hz.

Konstruktion:

B3 - Motor mit Fußbefestigung.

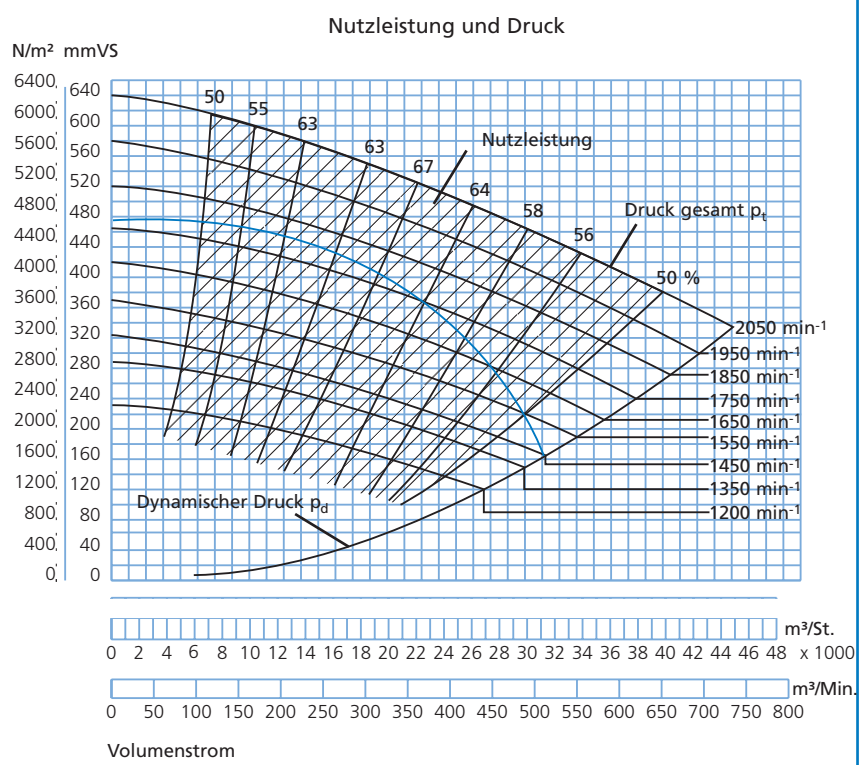
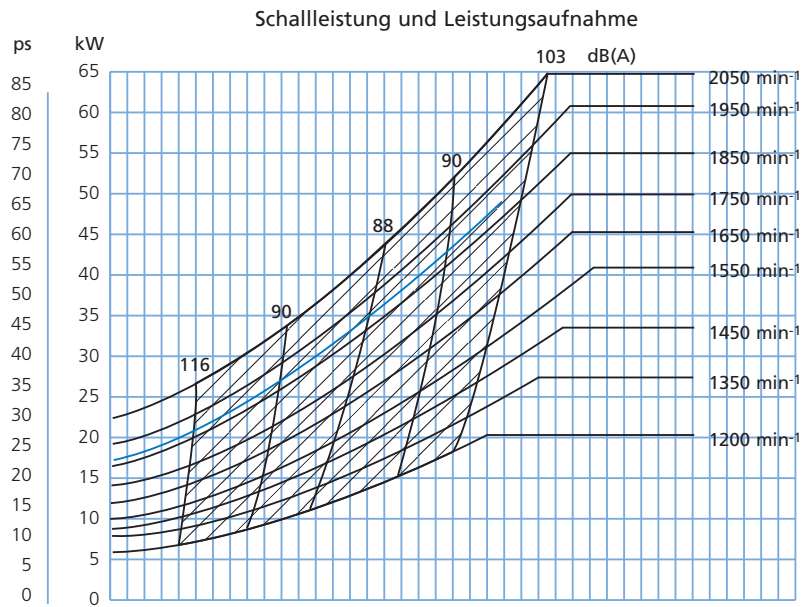
Laufrad:

Schaufelblattanzahl, Standard: 8 stck.

Durchmesser: ø800 mm

Höhe: 320 mm

Das blaue Kurve gilt für 6-blättriges Laufrad und bei 1850 min⁻¹



Ventilatorotyp JK-75K

Technische Daten

Motor: IP 55

Mit folgenden Motoren ausgeliefert:

kW	hp	Stromstärke	Gewicht des Antriebs kg
55,0	75,0	97,0	435
75,0	103,0	133,0	610

Max. Drehzahl:

Standard-Laufrad: 2.050 min⁻¹

Verstärktes Laufrad: 1.450 min⁻¹

Betriebsbereich:

Volumenstrom: 25.000 – 40.000 m³/St

Druck: 200 – 370 mm WS

Stromversorgung:

400 V – 50 Hz.

Konstruktion:

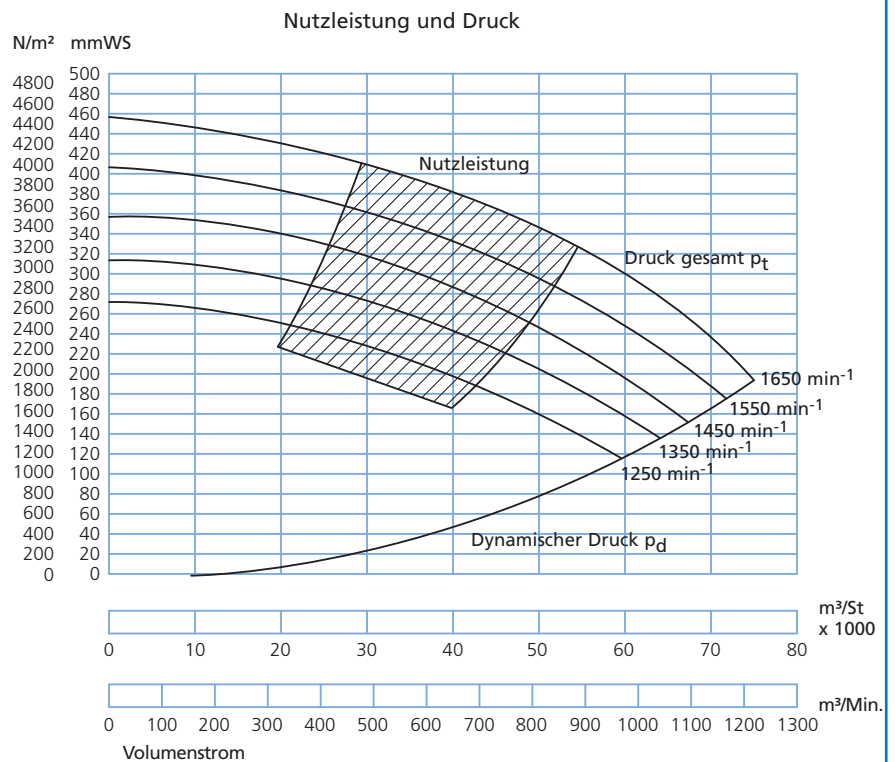
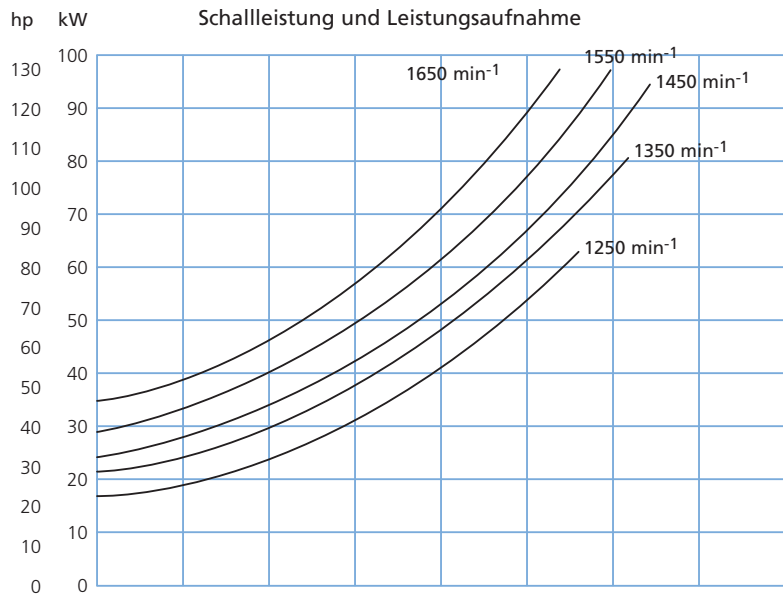
B3 – Motor mit Fußbefestigung.

Lauftrad:

Schaufelblattanzahl, Standard: 8 Stck.

Durchmesser: ø890 mm

Höhe: 430 mm



Ventilatorarten T-200D/K - T-500D/K

Die indirekt gekuppelten JKF-Zentrifugalventilatoren des Typs T-200K – T-500K und direkt gekuppelten T-200D – T-500D wurden für konzentrierten Materialtransport über große Entfernungen entwickelt.

Das Laufrad ist in 2 Varianten vorhanden, ein offen für grobkörnige oder längliche Materialtypen und ein geschlossenes P-Rad für Staubpartikeln (< 2 mm).

Laufrad für Papier wird immer als offenes T-Rad mit 6 Schaufelblättern hergestellt. T-Rad ist in verschleißfesten Material HARDOX erhältlich.

Das Laufrad ist statisch und dynamisch ausgewuchtet.

Der Ventilator ist verfügbar in Funkenstreifschutzausführung mit Edelstahl einlass und explosionsgeschützten (Eex) Motor.

Die Riemenscheiben sind mit taperlock montiert. Damit sind sie leicht austauschbar, falls der Drehzahl geändert werden muss.

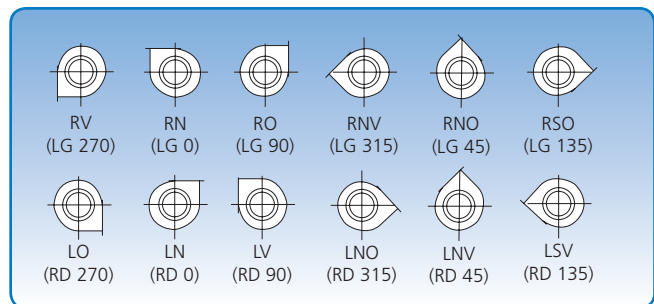
Max. Betriebstemperatur: 60°C

Mit Kühlblechen: bis zu 200°C (nur K-Modellen)

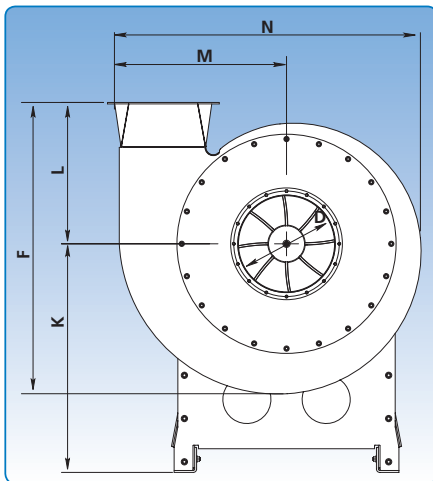
Die Abmessung (D) für den Einlass bezieht sich auf die Außenmaße und wird glatt auf T-200 und T-300 und mit Flansch auf T-400 und T-500 geliefert.

Spezifische Angaben zu den Abmessungen der Ausgangsflansche finden Sie unter „Flansche“.

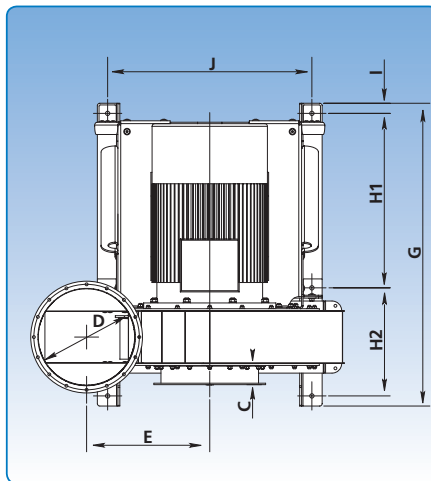
Die folgenden Seiten enthalten die technischen Daten der einzelnen Ventilatorarten. Leistungen gemessen gemäß ISO 5801.



6 Einbaulagen. Die Darstellungen der Einbaulage beziehen sich auf die Einlassseite.



T-D



T-K

Typ	Abmessungen													Gewicht ohne Motor kg
	C mm	D mm	E mm	F mm	G mm	H1 mm	H2 mm	I mm	J mm	K mm	L mm	M mm	N mm	
T-200K	100	200	352	896	1099	506	506	42	671	720	496	454	834	257
T-300K	75	300	380	1076	1255	584	584	42	786	860	591	533	971	371
T-400K	106	400	514	1212	1436	676	676	42	850	1008	588	716	1273	627
T-500K	215	500	522	1361	1668	792	792	42	932	1193	693	774	1366	677
T-200D	100	200	352	896	934	305	545	38	671	720	496	454	834	219
T-300D	75	300	380	1076	1110	366	660	38	760	860	591	533	971	328
T-400D	106	400	514	1212	1208	398	726	37	850	1008	588	716	1273	529
T-500D	215	500	522	1361	1535	450	1001	37	850	1193	693	774	1366	646

Ventilator typ T-200K und T-200D Technische Daten

Motor: IP 55

Ventilator T-200K

Wird mit folgenden Motoren ausgeliefert:

kW	amp.	Gewicht des Antriebs kg
11,0	21,2	64
15,0	27,5	83
18,5	34,4	87
22,0	40,0	165

Ventilator T-200D

Wird mit folgenden Motoren ausgeliefert:

kW	amp.	Gewicht des Antriebs kg
11,0	21,2	69
15,0	27,5	83
18,5	34,4	87
22,0	39,0	180

Max. Drehzahl:

Standard-Laufrad: 2.940 min.⁻¹

Verstärktes Laufrad: 2.850 min.⁻¹

Betriebsbereich T-Rad:

Volumenstrom: 800 - 5.200 m³/h

Druck: 2.150 - 7.850 Pa

Stromversorgung:

3 x 400 V - 50 Hz.

Konstruktion T-200K:

B3 - Motor mit Fußbefestigung.

Konstruktion T-200D:

B35 - Motor mit Fußbefestigung und Flansch.

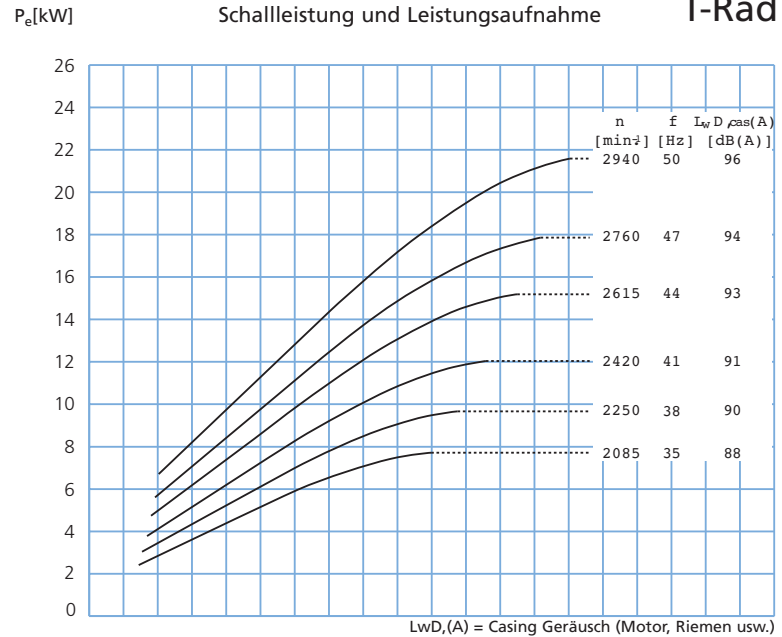
T-Laufrad:

Schaufelblätteranzahl, Standard: 8 Stck.

Durchmesser: ø650 mm

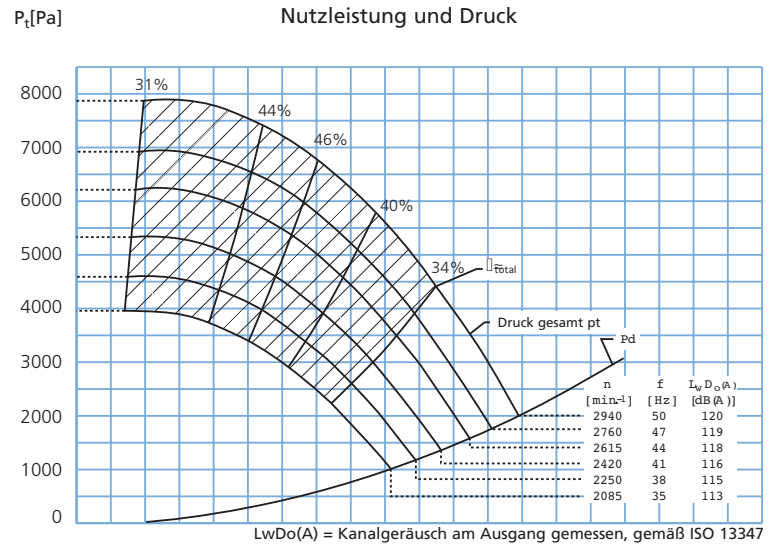
Höhe: 120 mm

Schalleistung und Leistungsaufnahme T-Rad

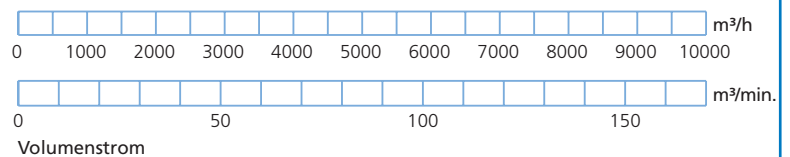


L_wD(A) = Casing Geräusch (Motor, Riemen usw.)

Nutzleistung und Druck



L_wDo(A) = Kanalgeräusch am Ausgang gemessen, gemäß ISO 13347



Ventilator typ T-200K und T-200D Technische Daten

Motor: IP 55

Ventilator T-200K

Wird mit folgenden Motoren ausgeliefert:

kW	amp.	Gewicht der Antriebs kg
11,0	21,2	64
15,0	27,5	83
18,5	34,4	87
22,0	40,0	165

Ventilator T-200D

Wird mit folgenden Motoren ausgeliefert:

kW	amp.	Gewicht der Antriebs kg
11,0	21,2	69
15,0	27,5	83
18,5	34,4	87
22,0	39,0	180

Max. Drehzahl:

Laufrad: 2.940 min.⁻¹

Betriebsbereich P-Rad:

Volumenstrom: 1.000 - 6.500 m³/h

Druck: 1.850 - 8.350 Pa

Stromversorgung:

3 x 400 V - 50 Hz.

Konstruktion T-200K:

B3 - Motor mit Fußbefestigung.

Konstruktion T-200D:

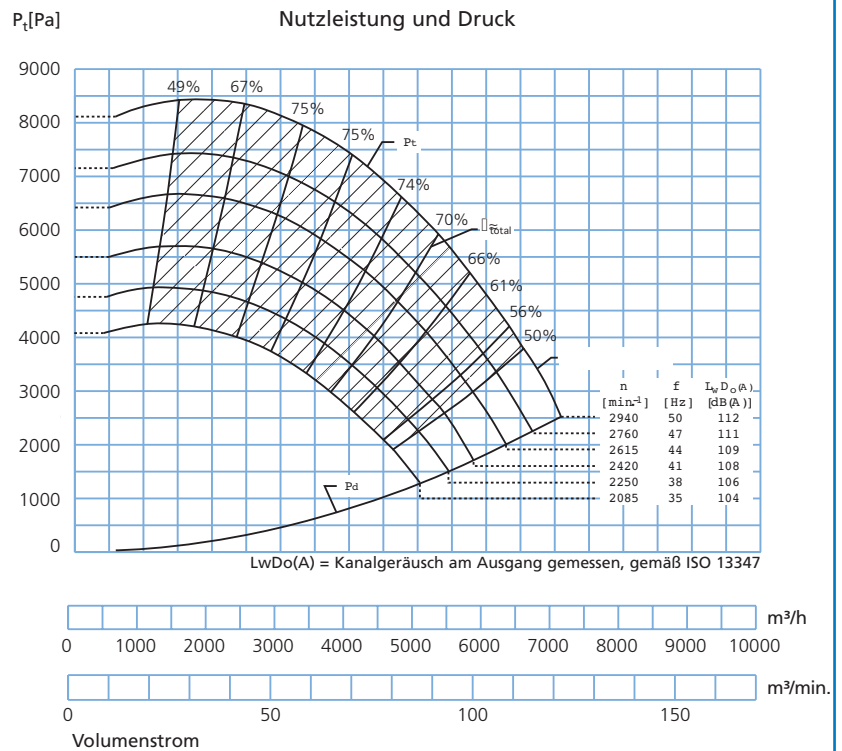
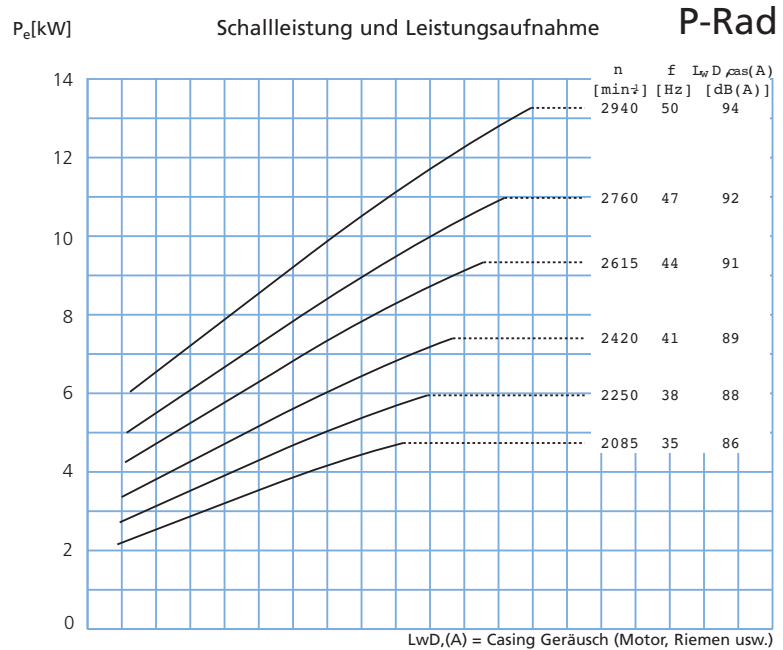
B35 - Motor mit Fußbefestigung und Flansch.

P-Laufrad:

Schaufelblätteranzahl, Standard: 8 Stck.

Durchmesser: ø654 mm

Höhe: 131 mm



Ventilator Typ T-300K und T-300D Technische Daten

Motor: IP 55

Ventilator T-300K

Wird mit folgenden Motoren ausgeliefert:

kW	amp.	Gewicht der Antriebs kg
22,0	39,0	180
30,0	52,3	246
37,0	64,5	256
45,0	78,0	328

Ventilator T-300D

Wird mit folgenden Motoren ausgeliefert:

kW	amp.	Gewicht der Antriebs kg
30,0	52,3	246
37,0	64,5	256
45,0	78,0	328

Max. Drehzahl:

Standard-Laufrad: 2.950 min.⁻¹

Verstärktes Laufrad: 2.400 min.⁻¹

Betriebsbereich T-Rad:

Volumenstrom: 2.000 - 11.000 m³/h

Druck: 3.500 - 10.800 Pa

Stromversorgung:

3 x 400 V - 50 Hz.

Konstruktion T-300K:

B3 - Motor mit Fußbefestigung.

Konstruktion T-300D:

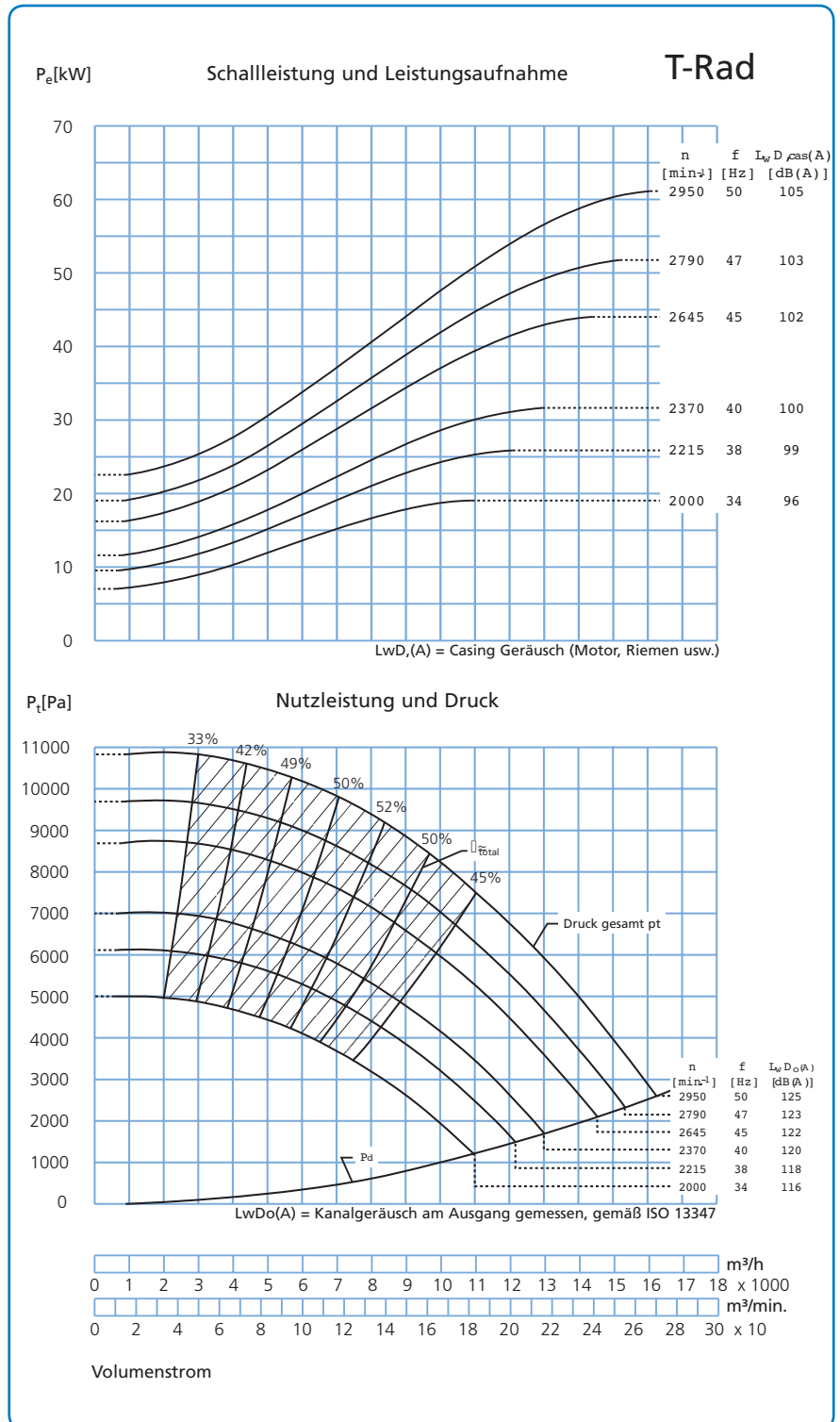
B35 - Motor mit Fußbefestigung und Flansch.

T-Laufrad:

Schaufelblätteranzahl, Standard: 8 Stck.

Durchmesser: ø735 mm

Höhe: 130 mm



Ventilator Typ T-300K und T-300D Technische Daten

Motor: IP 55

Ventilator T-300K

Wird mit folgenden Motoren ausgeliefert:

kW	amp.	Gewicht der Antriebs kg
22,0	39,0	180
30,0	52,3	246
37,0	64,5	256
45,0	78,0	328

Ventilator T-300D

Wird mit folgenden Motoren ausgeliefert:

kW	amp.	Gewicht der Antriebs kg
30,0	52,3	246
37,0	64,5	256
45,0	78,0	328

Max. Drehzahl:

Laufzeit: 2.950 min.⁻¹

Betriebsbereich P-Rad:

Volumenstrom: 2.000 - 14.000 m³/h

Druck: 2.500 - 10.800 Pa

Stromversorgung:

3 x 400 V - 50 Hz.

Konstruktion T-300K:

B3 - Motor mit Fußbefestigung.

Konstruktion T-300D:

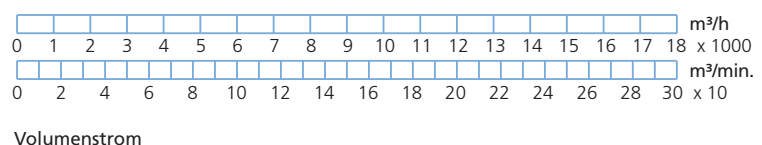
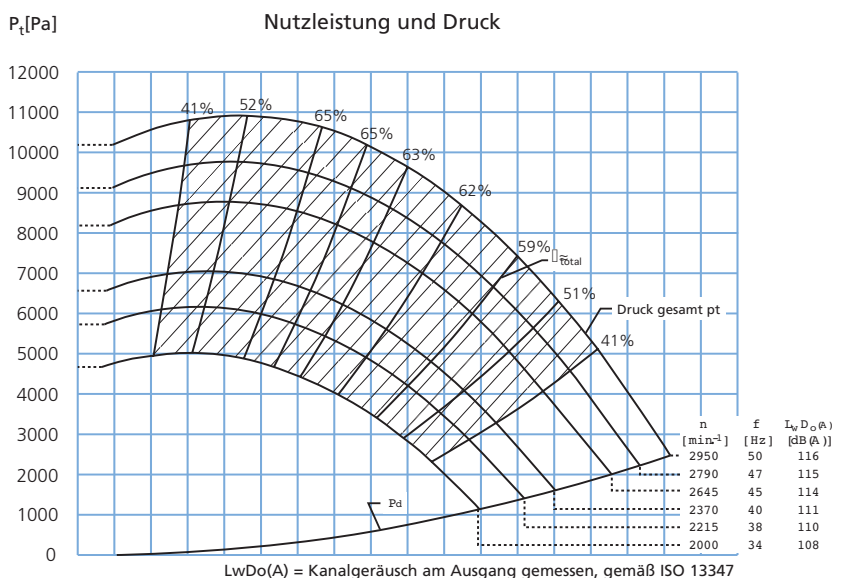
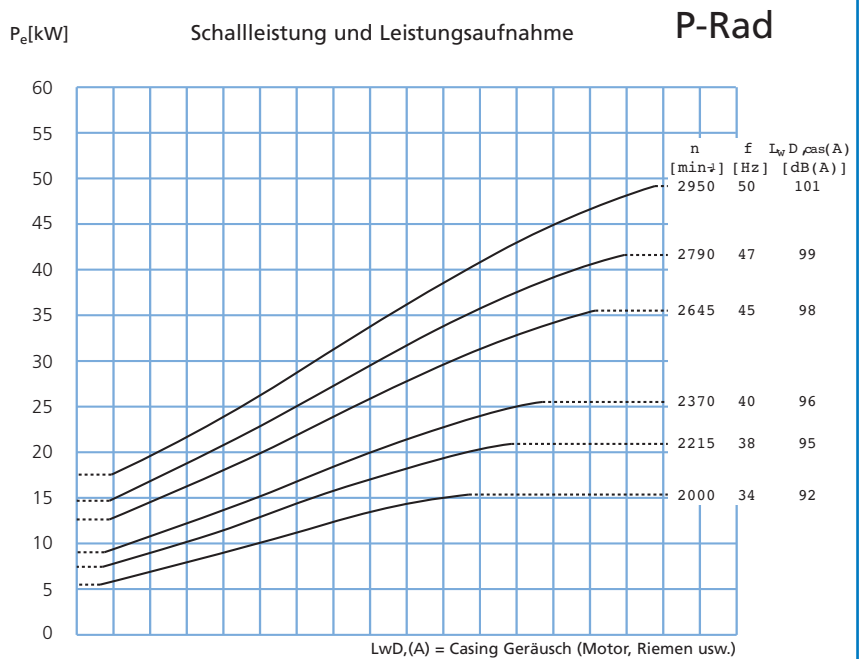
B35 - Motor mit Fußbefestigung und Flansch.

P-Laufrad:

Schaufelblätternzahl, Standard: 8 Stck.

Durchmesser: ø740 mm

Höhe: 177 mm



Ventilatorotyp T-400K und T-400D Technische Daten

Motor: IP 55

Ventilator T-400K

Wird mit folgenden Motoren ausgeliefert:

kW	amp.	Gewicht der Antriebs kg
37,0	65,9	305
45,0	78,0	328
55,0	95,4	452
75,0	129,0	592

Ventilator T-400D

Wird mit folgenden Motoren ausgeliefert:

kW	amp.	Gewicht der Antriebs kg
55,0	95,4	452
75,0	129,0	592

Max. Drehzahl:

Laufrad: 2.955 min.⁻¹

Betriebsbereich T-Rad:

Volumenstrom: 2.500 - 17.000 m³/h

Druck: 3.500 - 11.700 Pa

Stromversorgung:

3 x 400 V - 50 Hz.

Konstruktion T-400K:

B3 - Motor mit Fußbefestigung.

Konstruktion T-400D:

B35 - Motor mit Fußbefestigung und Flansch.

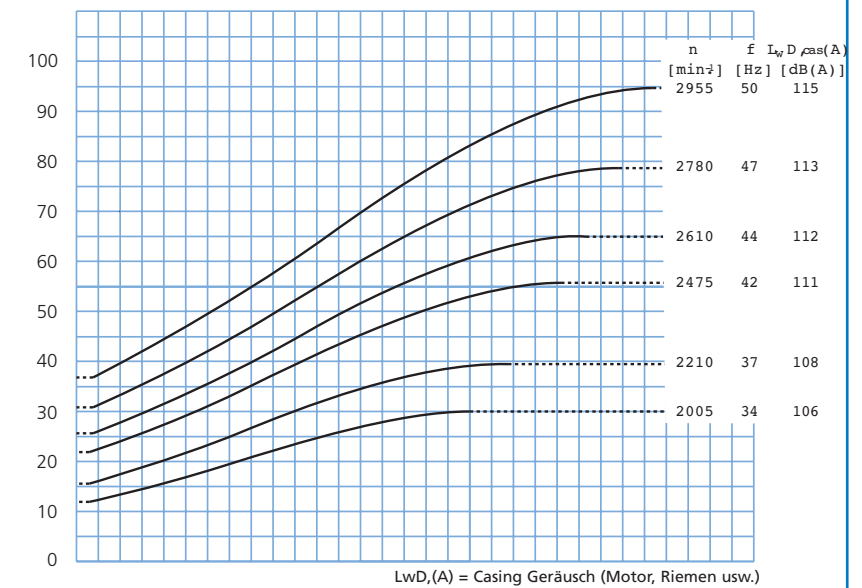
T-Laufrad:

Schaufelblätteranzahl, Standard: 8 Stck.

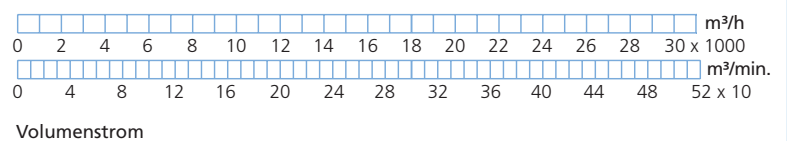
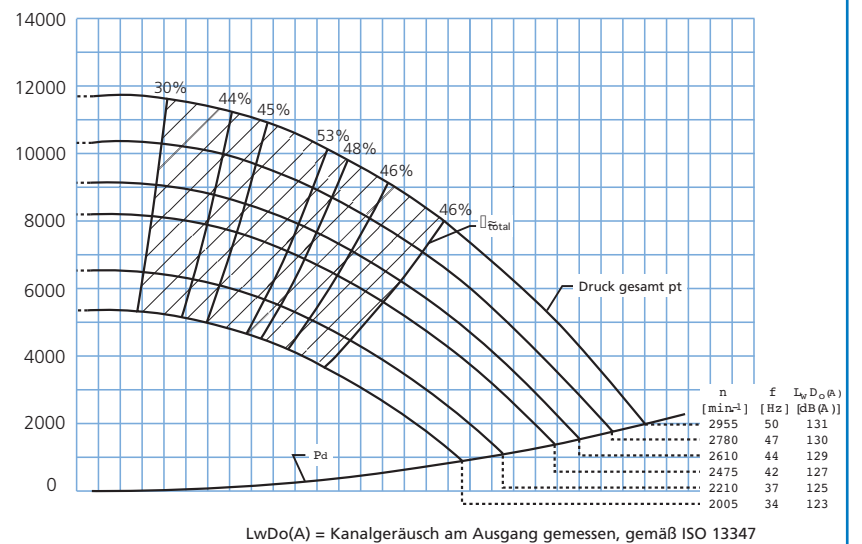
Durchmesser: ø786 mm

Höhe: 199 mm

Schalleistung und Leistungsaufnahme T-Rad



Nutzleistung und Druck



Ventilator typ T-400K und T-400D Technische Daten

Motor: IP 55

Ventilator T-400K

Wird mit folgenden Motoren ausgeliefert:

kW	amp.	Gewicht des Antriebs kg
37,0	65,9	305
45,0	78,0	328
55,0	95,4	452
75,0	129,0	592

Ventilator T-400D

Wird mit folgenden Motoren ausgeliefert:

kW	amp.	Gewicht des Antriebs kg
55,0	95,4	452
75,0	127,0	592

Max. Drehzahl:

Laufrad: 2.955 min.⁻¹

Betriebsbereich P-Rad:

Volumenstrom: 4.000 - 23.000 m³/h

Druck: 2.200 - 11.000 Pa

Stromversorgung:

3 x 400 V - 50 Hz.

Konstruktion T-400K:

B3 - Motor mit Fußbefestigung.

Konstruktion T-400D:

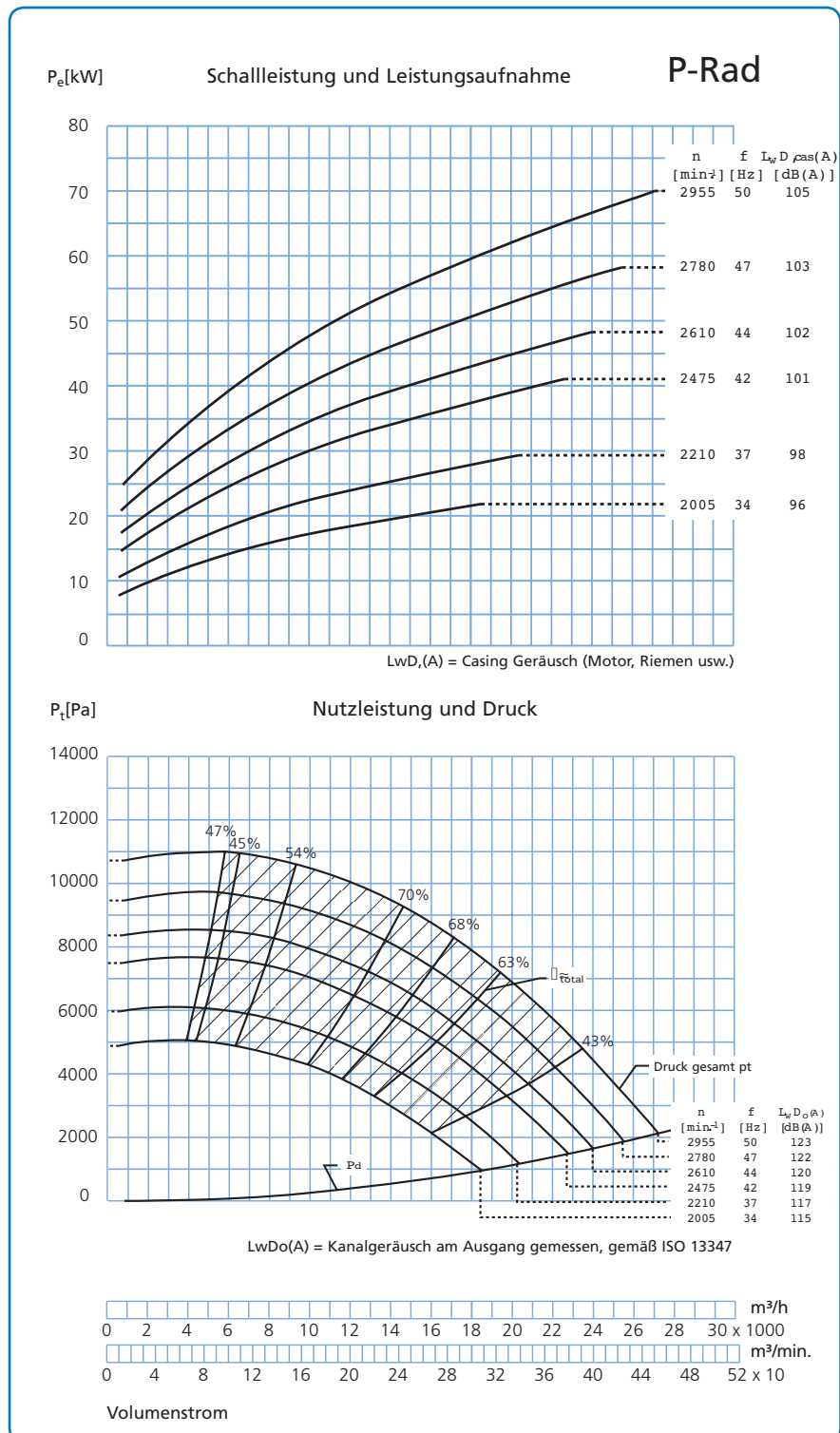
B35 - Motor mit Fußbefestigung und Flansch.

P-Laufrad:

Schaufelblätteranzahl, Standard: 8 Stck.

Durchmesser: ø769 mm

Höhe: 240 mm



Ventilatorotyp T-500K und T-500D Technische Daten

Motor: IP 55

Ventilator T-500K

Wird mit folgenden Motoren ausgeliefert:

kW	amp.	Gewicht des Antriebs kg
75,0	129,0	592
90,0	155,0	672
110,0	189,0	980

Ventilator T-500D

Wird mit folgenden Motoren ausgeliefert:

kW	amp.	Gewicht des Antriebs kg
75,0	129,0	592
90,0	155,0	672
110,0	185,0	950

Max. Drehzahl:

Laufrad: 2.955 min.⁻¹

Betriebsbereich T-Rad:

Volumenstrom: 3.000 - 25.000 m³/h

Druck: 3.700 - 12.800 Pa

Stromversorgung:

3 x 400 V - 50 Hz.

Konstruktion T-500K:

B3 - Motor mit Fußbefestigung.

Konstruktion T-500D:

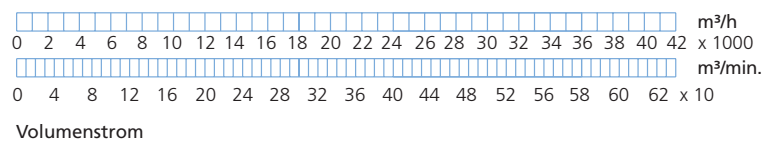
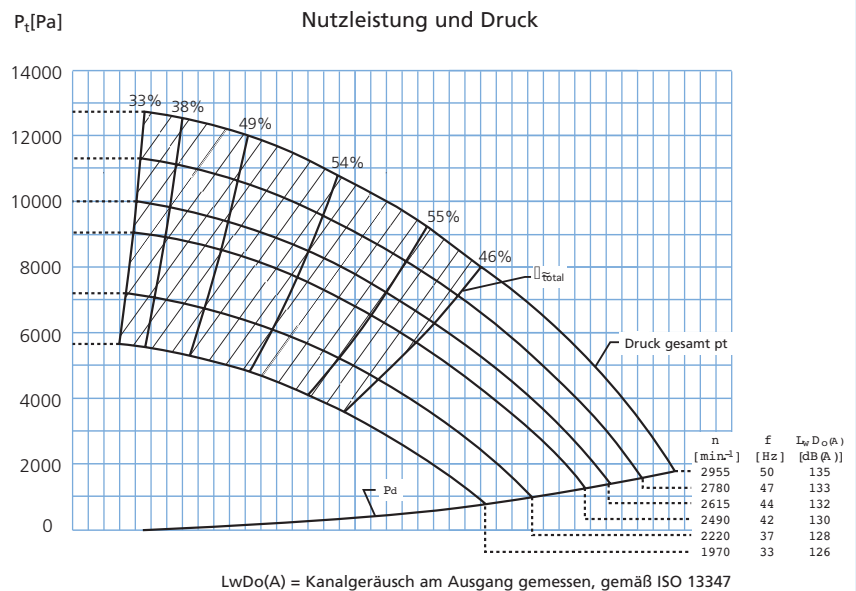
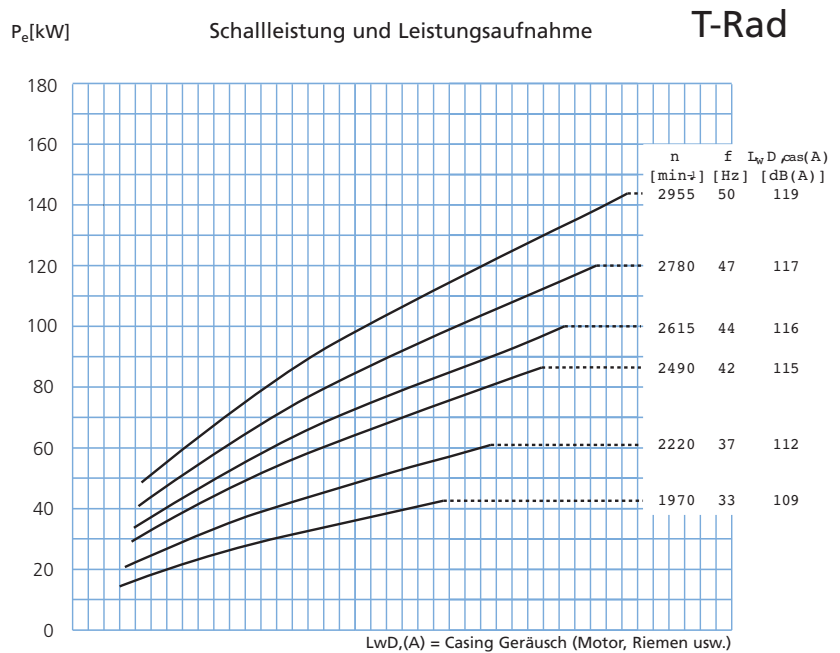
B35 - Motor mit Fußbefestigung und Flansch.

T-Laufrad:

Schaufelblätteranzahl, Standard: 8 Stck.

Durchmesser: ø805 mm

Höhe: 250 mm



Ventilator Typ T-500K und T-500D Technische Daten

Motor: IP 55

Ventilator T-500K

Wird mit folgenden Motoren ausgeliefert:

kW	amp.	Gewicht des Antriebs kg
75	129	592
90	155	672
110	189	980

Ventilator T-500D

Wird mit folgenden Motoren ausgeliefert:

kW	amp.	Gewicht des Antriebs kg
75	129	592
90	155	672
110	185	950

Max. Drehzahl:

Laufzeit: 2.955 min.⁻¹

Betriebsbereich P-Rad:

Volumenstrom: 5.000 - 37.000 m³/h

Druck: 1.000 - 11.700 Pa

Stromversorgung:

3 x 400 V - 50 Hz.

Konstruktion T-500K:

B3 - Motor mit Fußbefestigung.

Konstruktion T-500D:

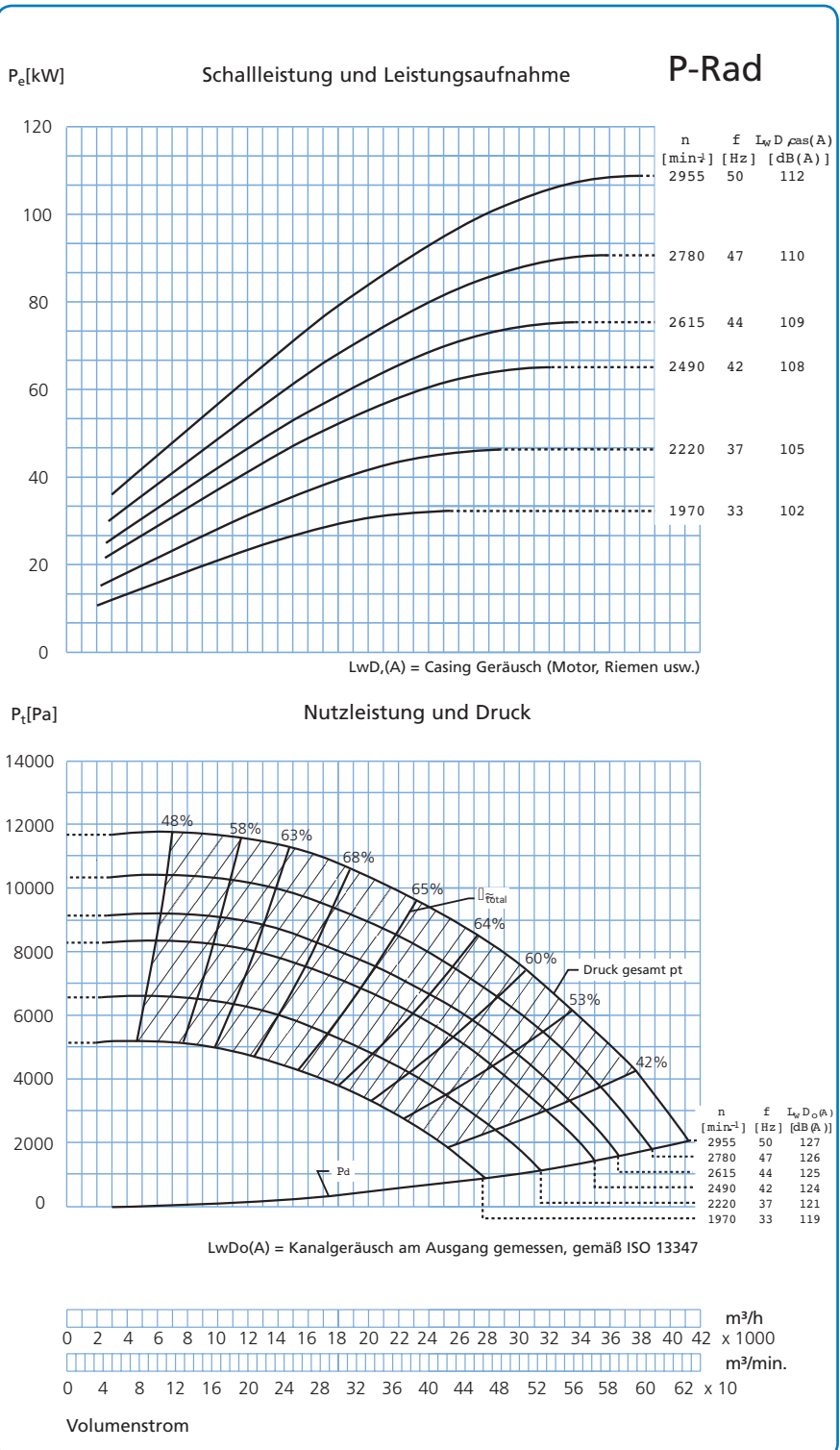
B35 - Motor mit Fußbefestigung und Flansch.

P-Laufrad:

Schaufelblätternzahl, Standard: 8 Stk.

Durchmesser: ø805 mm

Höhe: 285 mm



Ventilatorarten JK-30MTD - JK-40MTD - JK-50MTD

Die direkt gekuppelten Zentrifugalventilatoren der Typen JK-30MTD, JK-40MTD und JK-50MTD wurden für den Transport von Reingluft entwickelt.

Die Ventilatoren sind mit selbstreinigendem Laufrad und rückwärts gekrümmten Schaufelblättern sowie aerodynamischem Einlass ausgestattet.

Die Laufräder sind statisch und dynamisch nach ISO 10816-3 ausgewuchtet.

Für die Steuerung der Drehzahl und der Luftmenge des Ventilators wird normalerweise ein Frequenzumformer verwendet.

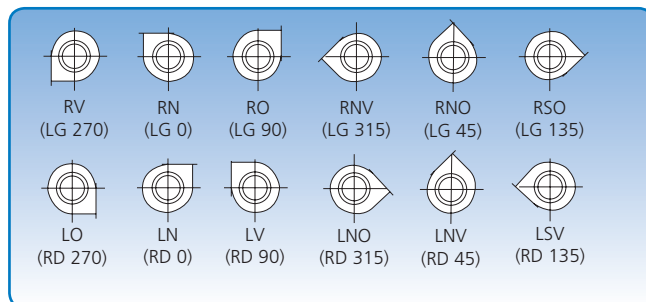
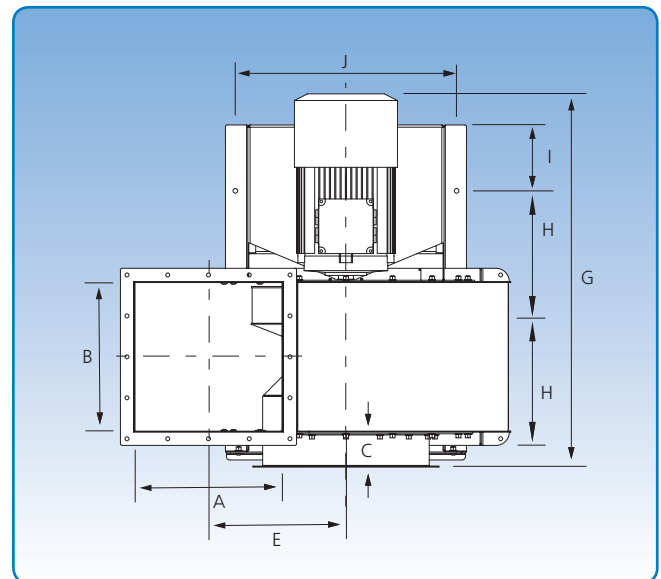
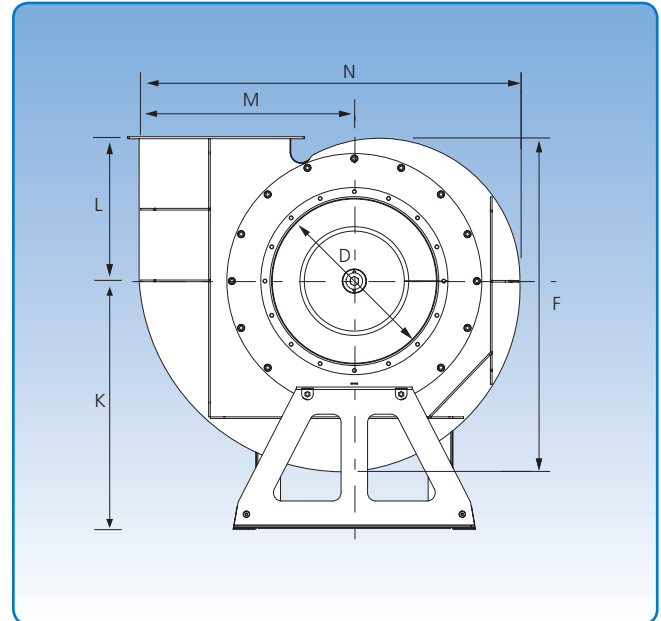
Max. Betriebstemperatur: 60°C

Der Eingang (D) wird standardmäßig mit Flansch geliefert.

Die spezifischen Abmessungen für den Ein- und Ausgangsflansch sind unter „Flansche“ zu finden.

Der Ventilator ist verfügbar in Funkenstreichschutzausführung mit Edelstahl einlass und explosionsgeschütztem (Eex) Motor.

Die folgenden Seiten enthalten die Diagramme der einzelnen Ventilatorarten.



6 Einbaulagen. Die Darstellungen der Einbaulage beziehen sich auf die Einlassseite.

Typ	Abmessungen														Gewicht ohne Motor kg
	A mm	B mm	C mm	D mm	E mm	F mm	G mm	H mm	I mm	J mm	K mm	L mm	M mm	N mm	
JK-30MTD	250	250	106	300	318	645	733	275	51	430	550	276	450	768	37
JK-40MTD	350	350	106	400	368	779	903	370	49	550	650	326	550	1098	119
JK-50MTD	450	450	106	500	416	1012	1128	370	199	672	750	436	643	1146	206

Ventilator typ JK-30MTD

Technische Daten

Motor: IP 55

Mit folgenden Motoren ausgeliefert:

50 Hz	60 Hz	Stromstärke	Gewicht des Antriebs kg
4,0 kW	4,8 kW	7,8	45
2880 Min ⁻¹	3456 Min ⁻¹		

Maximale Drehzahl:

LaufRad: 3.575 Min⁻¹

Betriebsbereich:

Volumenstrom: 2.000 – 6.000 m³/St.

Druck: 120 – 330 mm WS

Stromversorgung:

230/400 V.

Konstruktion:

B3 – Motor mit Fußbefestigung.

Varianten:

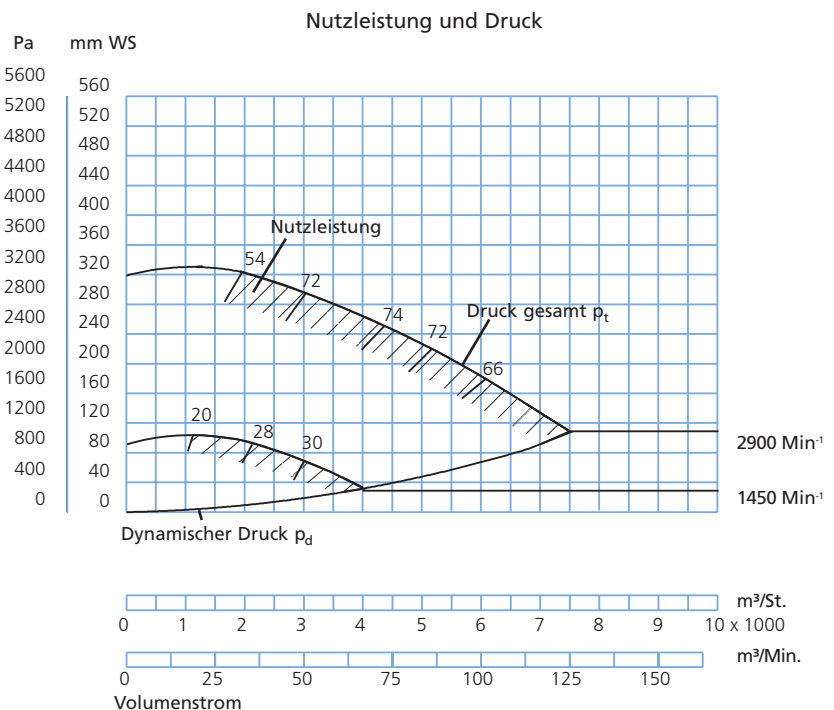
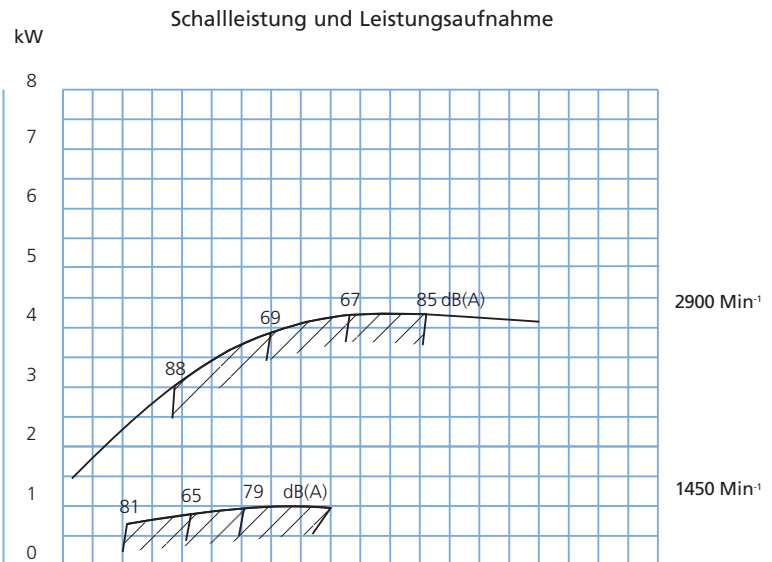
Ventilator kann über Flanschmotor angetrieben werden - Typ B5/B14.

LaufRad:

Schaufelblattanzahl, Standard: 6 Stck.

Durchmesser: ø424

Höhe: 171 mm



Ventilatorotyp JK-40MTD

Technische Daten

Motor: IP 55

Mit folgenden Motoren ausgeliefert:

50 Hz	60 Hz	Stromstärke	Gewicht des Antriebs kg
11 kW	13,2 kW	20,2	102
2940 Min ⁻¹	3528 Min ⁻¹		

Maximale Drehzahl:

Laufrad: 3.575 Min⁻¹

Betriebsbereich:

Volumenstrom: 2.500 – 14.000 m³/St.

Druck: 120 – 460 mm WS

Stromversorgung:

400/690 V.

Konstruktion:

B3 – Motor mit Fußbefestigung.

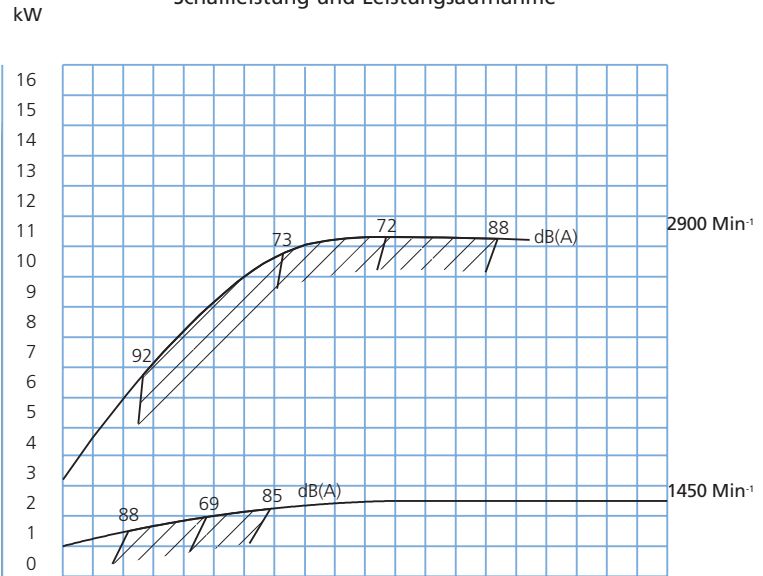
Laufrad:

Schaufelblattanzahl, Standard: 6 Stck.

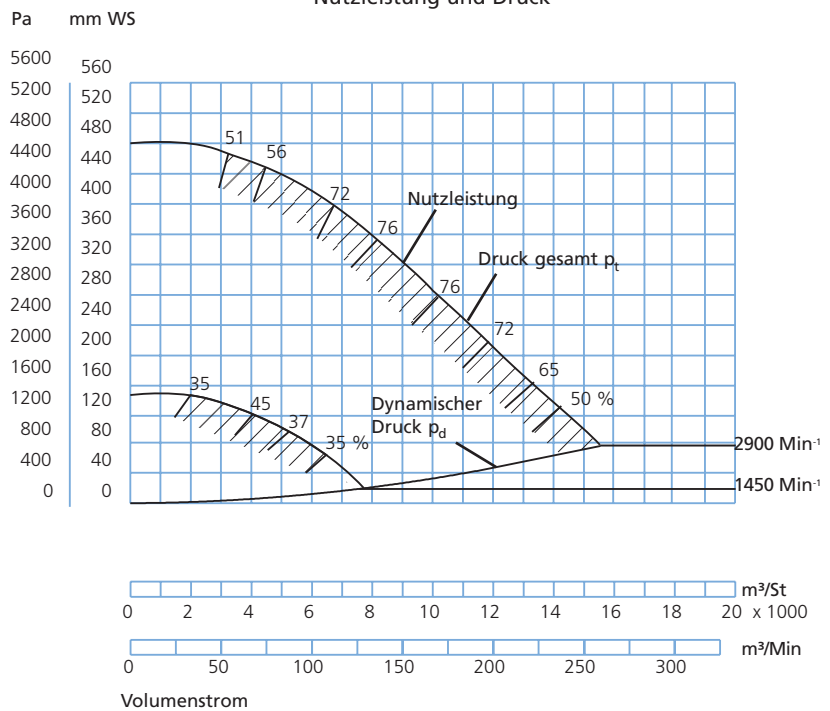
Durchmesser: ø515 mm

Höhe: 196 mm

Schallleistung und Leistungsaufnahme



Nutzleistung und Druck



Ventilator typ JK-50MTD

Technische Daten

Motor: IP 55

Mit folgenden Motoren ausgeliefert:

50 Hz	60 Hz	Stromstärke	Gewicht des Antriebs kg
18,5 kW	22,2 kW	33,0	136
22,0 kW	26,4 kW	39,2	158
2940 Min ⁻¹	3528 Min ⁻¹		

Maximale Drehzahl:

Laufgrad: 3.575 Min⁻¹

Betriebsgebiet:

Volumenstrom: 2.500 – 22.000 m³/St.

Druck: 160 – 590 mm WS

Stromversorgung:

400/690 V.

Konstruktion:

B3 – Motor mit Fußbefestigung.

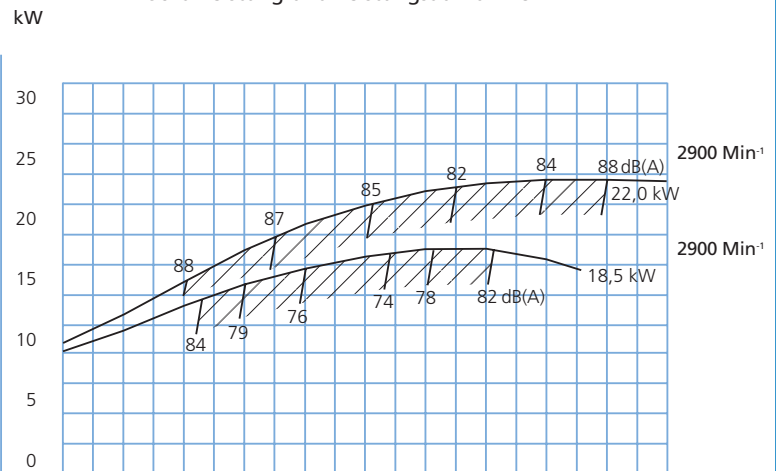
Laufgrad:

Schaufelblattanzahl, Standard: 8 Stck.

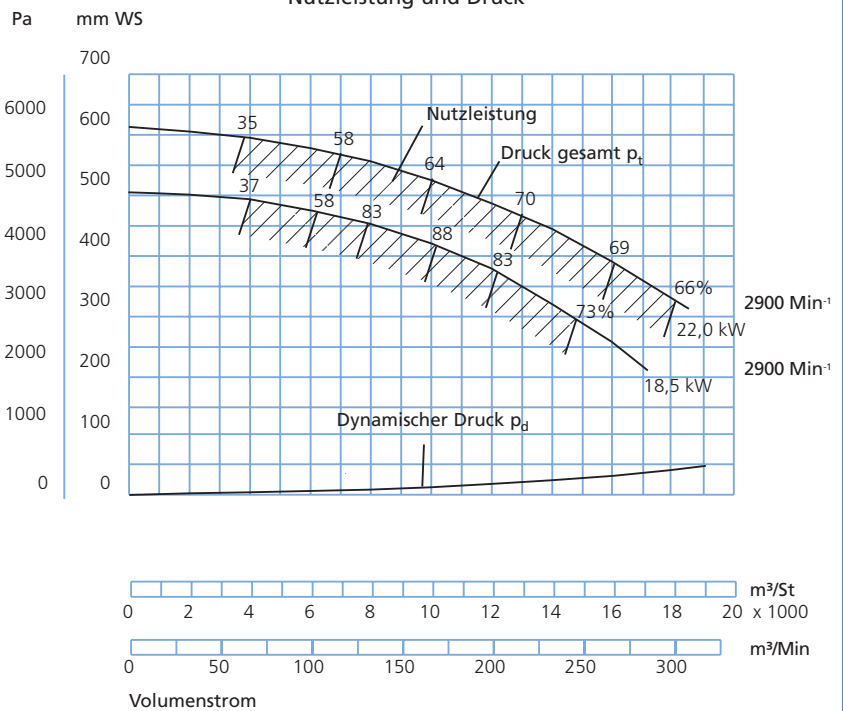
Durchmesser: ø574/608 mm

Höhe: 227/224 mm

Schalleistung und Leistungsaufnahme



Nutzleistung und Druck



Ventilator type JK-55MTD - JK-90MTD

Die direkt gekuppelten Zentrifugalventilatoren der Typen JK-55MTD – JK-90MTD wurden für den Transport von Reinluft entwickelt.

Der Ventilator ist mit rückwärts gekrümmten Schaufelblättern und aerodynamischen Einlass ausgestattet.

Das Laufrad ist statisch und dynamisch ausgewuchtet.

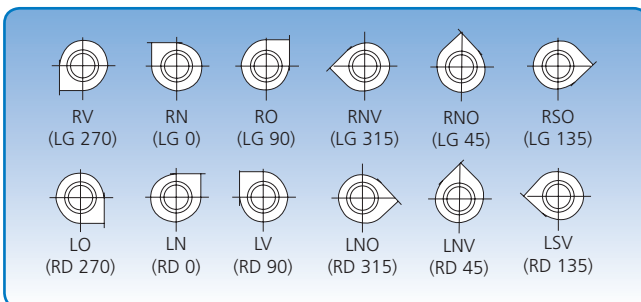
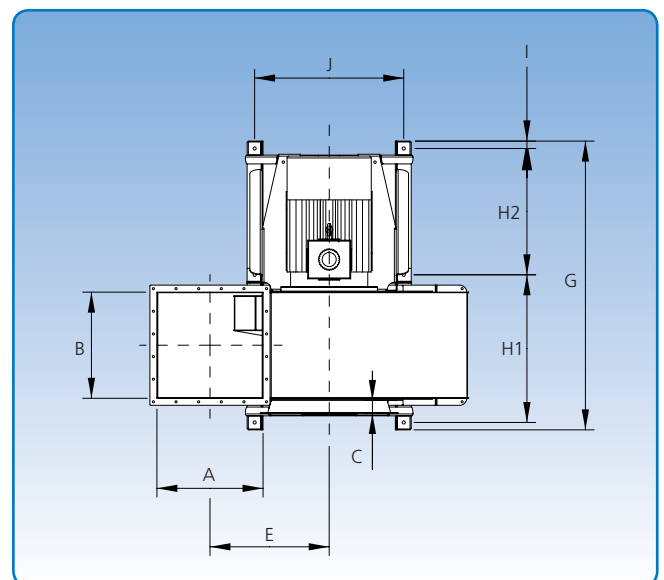
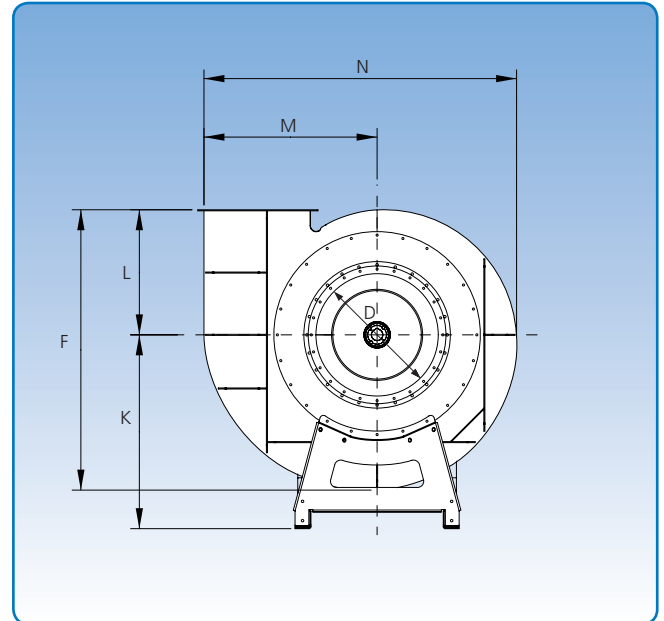
Max. Betriebstemperatur: 60°C

Die Abmessungen (D) für den Einlass beziehen sich auf die Außenmaße und er wird standardmäßig mit Flansch ausgeliefert.

Die spezifischen Abmessungen für den Ein- und Ausgangsflansch sind unter „Flansche“ zu finden.

Der Ventilator ist verfügbar in Funkenstreichschutzausführung mit Edelstahl einlass und explosionsgeschütztem (Eex) Motor.

Die folgenden Seiten enthalten die technischen Daten der einzelnen Ventilator Typen.



6 Einbaulagen. Die Darstellungen der Einbaulage beziehen sich auf die Einlassseite.

Typ	Abmessungen															Gewicht o/Motor kg
	A mm	B mm	C mm	D mm	E mm	F mm	G mm	H1 mm	H2 mm	I mm	J mm	K mm	L mm	M mm	N mm	
JK-55MTD	505	505	173	550	655	1515	1481	742	655	42	850	1032	685	906	1659	441
JK-60MTD	505	505	75	600	655	1515	1481	742	655	42	850	1032	685	906	1659	444
JK-70MTD	605	605	75	700	680	1598	1646	842	720	42	850	1105	713	979	1773	491
JK-80MTD	705	705	75	800	711	1691	1821	942	795	42	1000	1188	744	1062	1901	564
JK-90MTD	805	805	75	900	718	1762	1990	1071	832	44	1264	1264	771	1120	1994	807

Ventilator typ JK-55MTD

Technische Daten

Motor: IP 55

Ausgeliefert mit folgenden Motoren:

50 Hz	amp.	Gewicht des Motors kg
22 kW (30 hk) 1470 min ⁻¹	45,0	215

50 Hz	amp.	Gewicht des Motors kg
30 kW (40 hk) 1470 min ⁻¹	58,0	243

Max. Drehzahl:

Standard Laufrad: 1.800 min⁻¹.

Betriebsbereich:

Druck: 280 - 450 mmWS

Stromversorgung:

3 × 400 V.

Konstruktion:

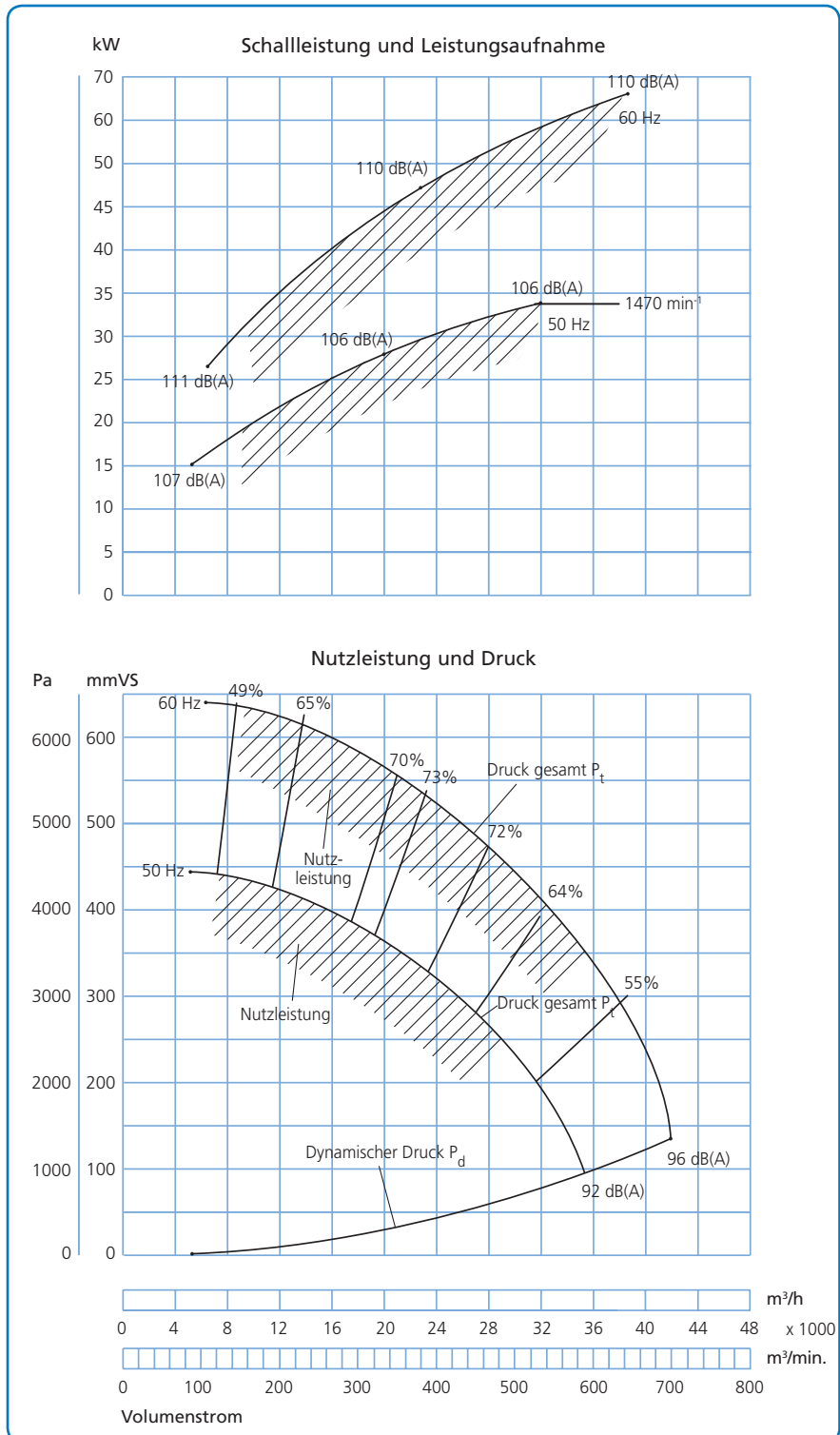
B3/B5 - Motor mit Fußbefestigung und Flansch.

Laufrad:

Schaufelblattanzahl, Standard: 8 Stück

Durchmesser: ø965 mm

Höhe: 315 mm



Ventilator typ JK-60MTD

Technische Daten

Motor: IP 55

Ausgeliefert mit folgenden Motoren:

50 Hz	60 Hz	amp.	Gewicht des Motors kg
45 kW (60 PS)	54 kW (72 ch)	78,4	328
1475 min ⁻¹	1770 min ⁻¹		

Max. Drehzahl:

Standard Laufrad: 1.800 min⁻¹.

Betriebsbereich:

Luftmenge: 4.000 - 43.000 m³/St.

Druck: 180 - 500 mmWS

Stromversorgung:

3 × 400 V.

Konstruktion:

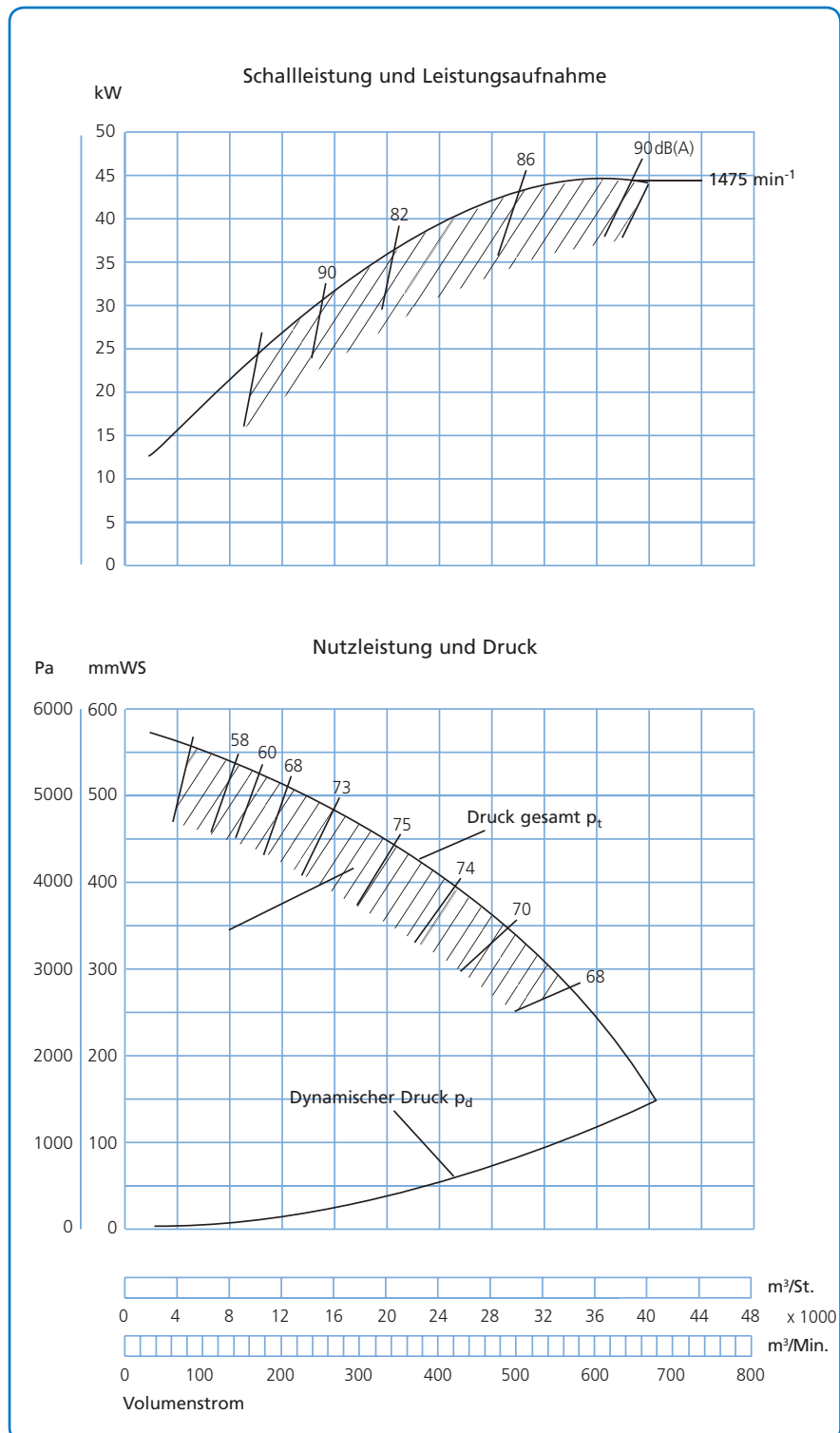
B3/B5 - Motor mit Fußbefestigung und Flansch.

Laufrad:

Schaufelblattanzahl, Standard: 8 Stck.

Durchmesser: ø1048 mm

Höhe: 292 mm



Ventilatorotyp JK-70MTD

Technische Daten

Motor: IP 55

Ausgeliefert mit folgenden Motoren:

50 Hz	60 Hz	amp.	Gewicht des Motors kg
55 kW (75 PS)	66 kW (89 PS)	95,4	452
1480 min ⁻¹	1776 min ⁻¹		

Max. Drehzahl:

Standard Laufrad: 1.780 min⁻¹.

Betriebsbereich:

Luftmenge: 6.000 - 59.000 m³/St.

Druck: 170 - 520 mmWS

Stromversorgung:

3 × 400 V.

Konstruktion:

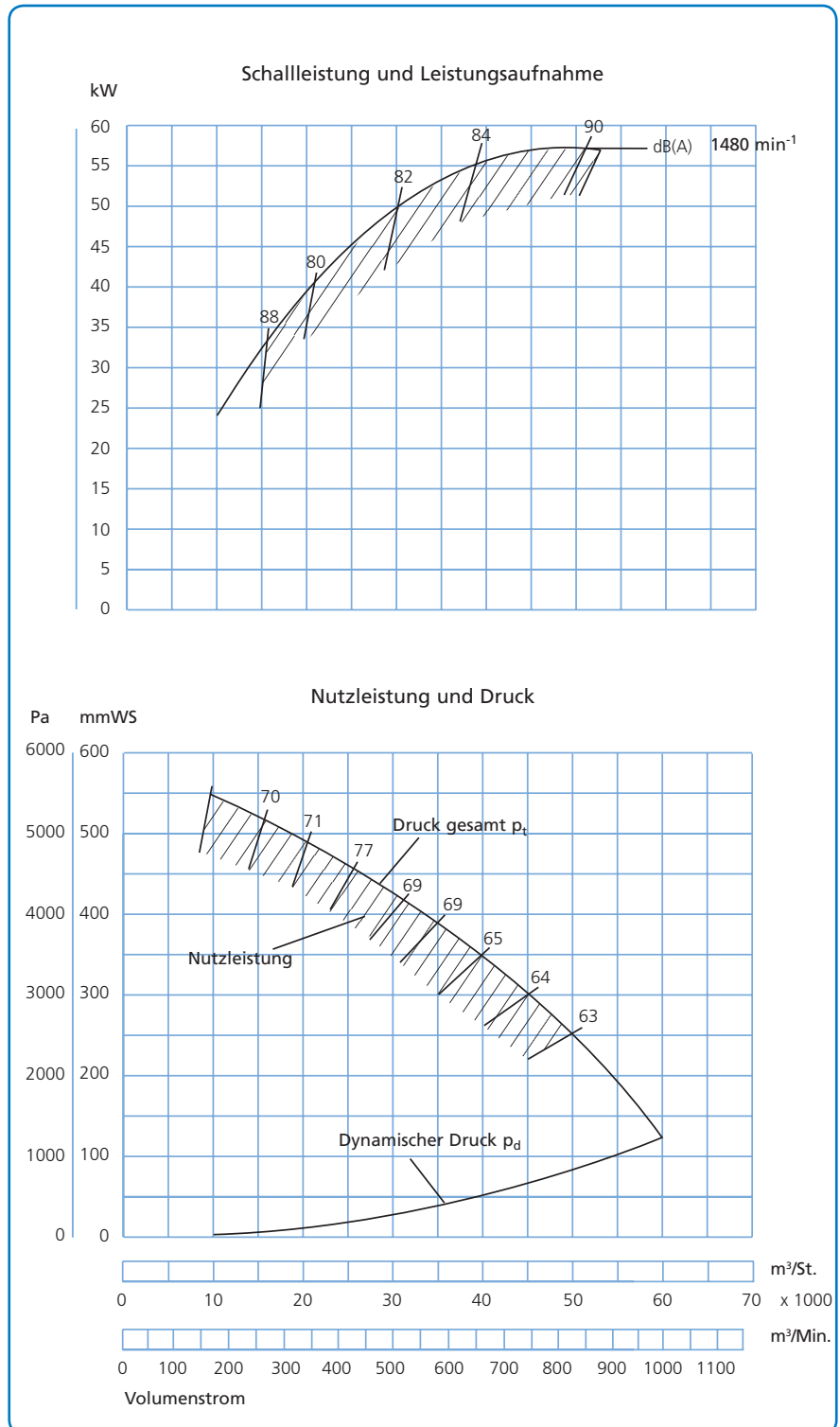
B3/B5 - Motor mit Fußbefestigung und Flansch.

Laufrad:

Schaufelblattanzahl, Standard: 8 Stck.

Durchmesser: ø1087 mm

Höhe: 332 mm



Ventilator typ JK-80MTD

Technische Daten

Motor: IP 55

Ausgeliefert mit folgenden Motoren:

50 Hz	60 Hz	amp.	Gewicht des Motors kg
75 kW (101 PS)	90 kW (121 PS)	129,0	592
1475 min ⁻¹	1770 min ⁻¹		

Max. Drehzahl:

Standard Laufrad: 1.770 min⁻¹.

Betriebsbereich:

Luftmenge: 8.000 - 76.000 m³/St.

Druck: 190 - 550 mmWS

Stromversorgung:

3 × 400 V.

Konstruktion:

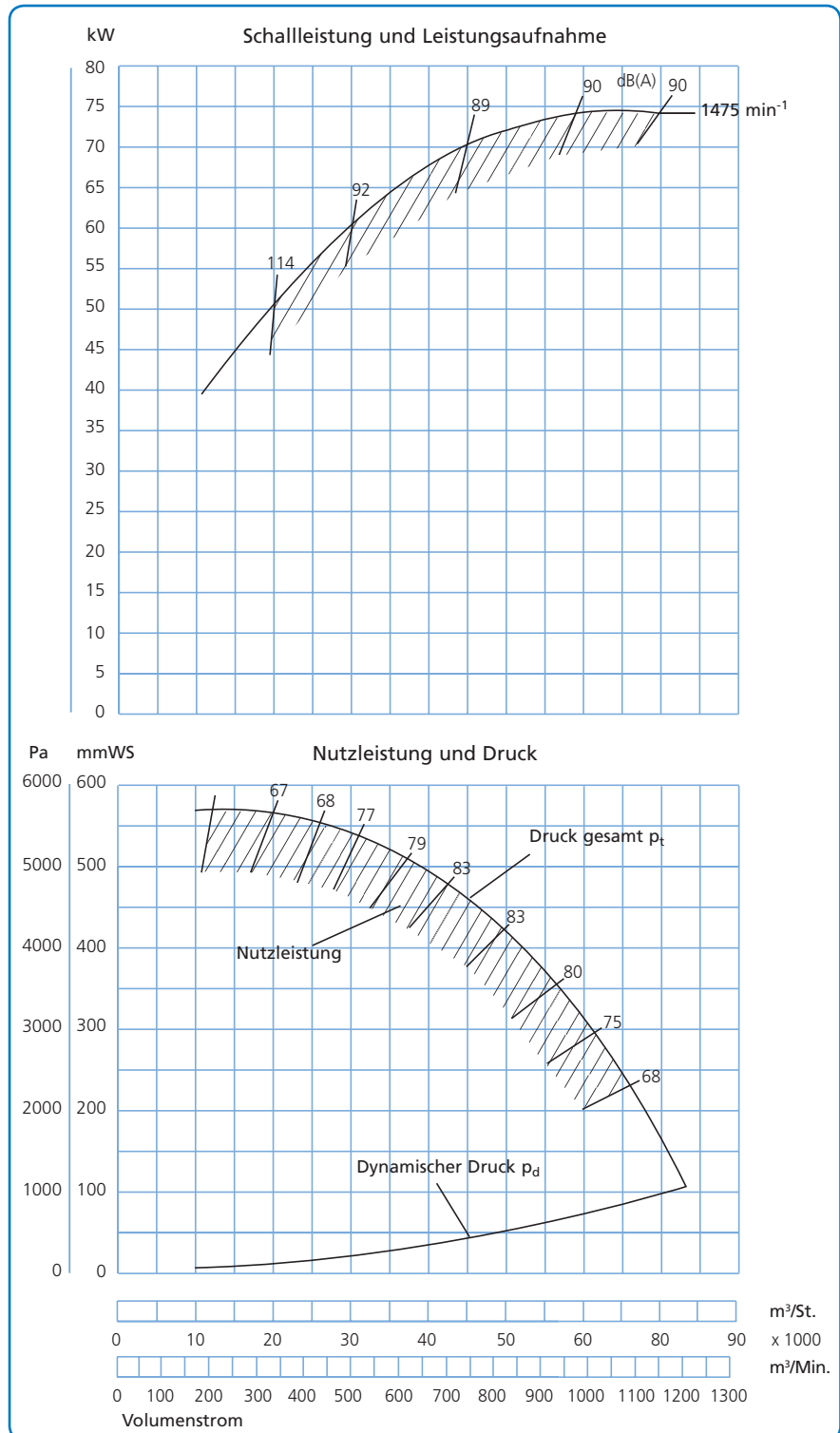
B3/B5 - Motor mit Fußbefestigung und Flansch.

Laufrad:

Schaufelblattanzahl, Standard: 8 Stck.

Durchmesser: ø1131 mm

Höhe: 380 mm



Ventilator typ JK-90MTD

Technische Daten

Motor: IP 55

Ausgeliefert mit folgenden Motoren:

50 Hz	60 Hz	amp.	Gewicht des Motors kg
90 kW (101 PS)	110 kW (150 PS)	155,0	672
1475 min ⁻¹	1770 min ⁻¹		

Max. Drehzahl:

Standard Laufrad: 1.770 min⁻¹.

Betriebsbereich:

Luftmenge: 10.000 - 85.000 m³/St.

Druck: 250 - 600 mmWS

Stromversorgung:

3 × 400 V.

Konstruktion:

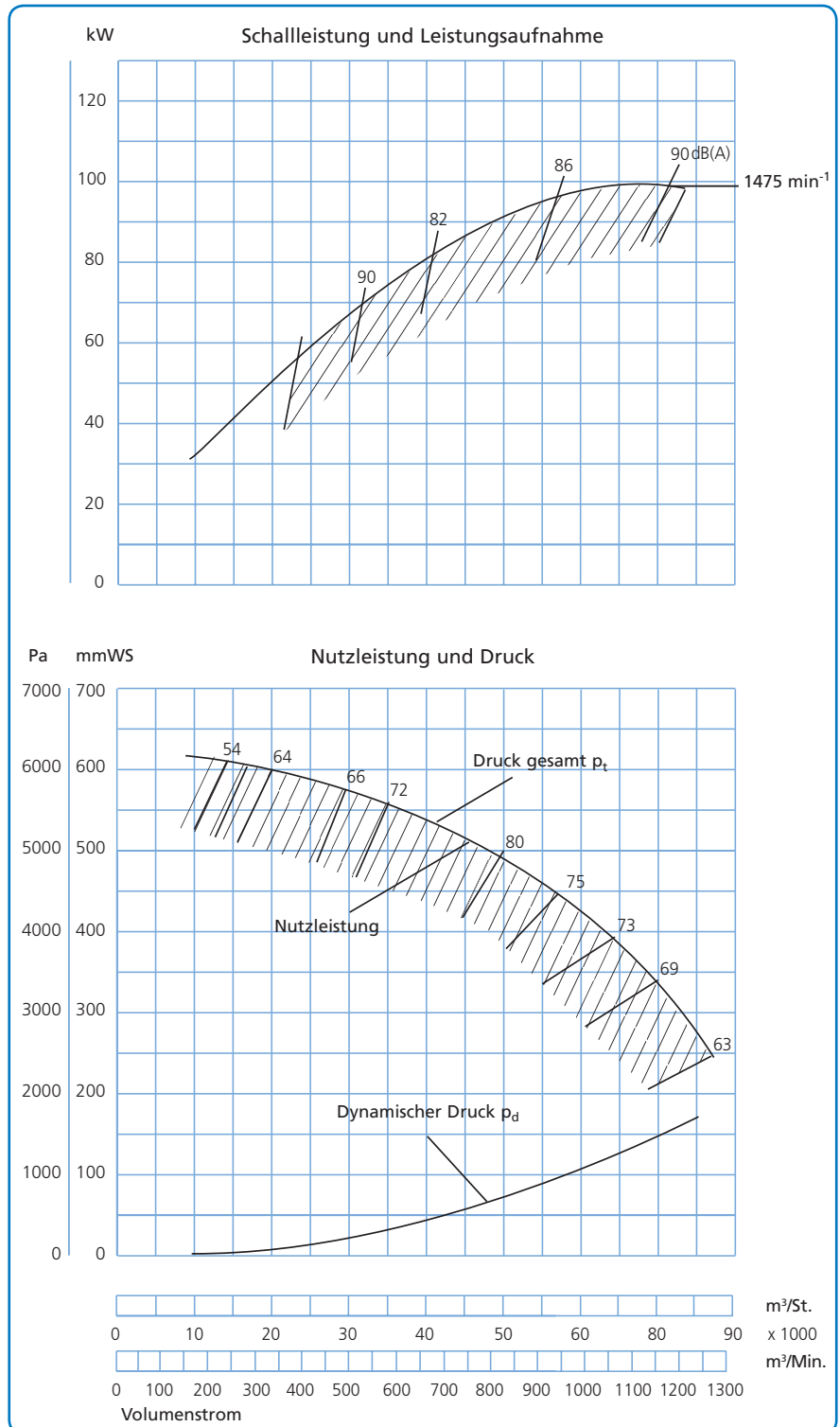
B3/B5 - Motor mit Fußbefestigung und Flansch.

Lauf rad:

Schaufelblattanzahl, Standard: 8 Stck.

Durchmesser: ø1171 mm

Höhe: 454 mm



Ventilatorarten JK-30MT – JK-100MT

Die indirekt gekuppelten Zentrifugalventilatoren der Typen JK-30MT und JK-100MT wurden für den Transport von Reinluft entwickelt.

Mit rückwärts gekrümmten Schaufelblättern und aerodynamischem Einlass ausgestattet.

Die Laufräder wurden statisch und dynamisch ausgewuchtet.

Die Laufräder sind per Kegelnabe auf der Radnabe befestigt, was einfaches Auswechseln bei geänderten Drehzahlen ermöglicht.

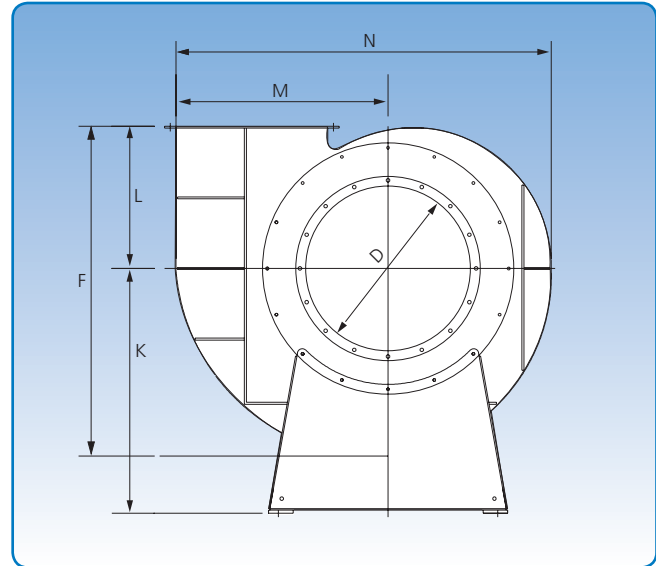
Betriebstemperatur: 60 °C
Mit Kühlblechen: Bis zu 200 °C

Verfügbar in Funkenstreichschutzausführung mit Edelstahl einlass und explosionsgeschütztem (Eex-)Motor. Keilriemenantrieb ist antistatisch.

Die Abmessungen (D) für den Einlass beziehen sich auf die Außenmaße. Standardmäßig mit Flansch ausgeliefert.

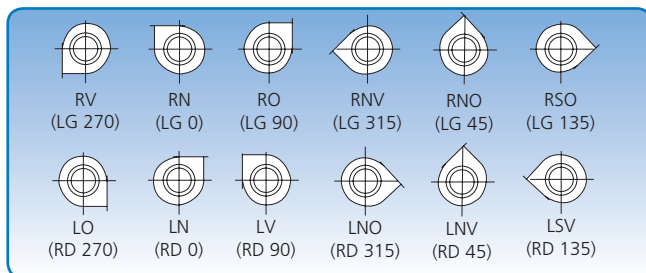
Die spezifischen Abmessungen für den Ein- und Ausgangsflansch sind unter „Flansche“ zu finden.

Die folgenden Seiten enthalten die technischen Daten der einzelnen Ventilatorarten.

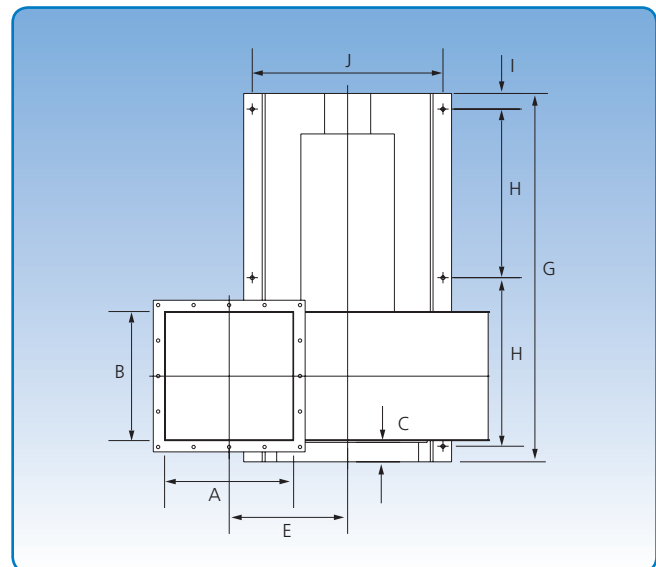


Abmessungen der Grundplatte in mm

Typ	JK-30MT – JK-60MT	JK-70MT – JK-90MT	JK-100MT
Laufrad, Standard	3	4	5
Gehäuse, Standard	3	3	3



6 Einbaulagen. Die Darstellungen der Einbaulage beziehen sich auf die Einlassseite.



Typ	Abmessungen														Gewicht ohne Motor kg
	A mm	B mm	C mm	D mm	E mm	F mm	G mm	H mm	I mm	J mm	K mm	L mm	M mm	N mm	
JK-30MT	250	250	75	300	318	650	880	370	55	430	550	275	450	775	142
JK-40MT	350	350	75	400	368	775	1128	494	55	550	650	325	550	925	226
JK-50MT	455	455	75	500	418	1000	1328	587	55	672	750	436	650	1150	343
JK-60MT	505	505	75	600	543	1186	1563	700	59	825	955	486	800	1400	554
JK-70MT	605	605	75	700	593	1360	1895	855	70	850	1125	566	900	1570	703
JK-80MT	705	705	75	800	643	1490	1995	905	70	850	1125	625	1000	1727	788
JK-90MT	805	805	75	900	723	1670	2310	1030	100	1070	1325	700	1130	1940	1189
JK-100MT	905	905	75	1000	793	1865	2410	1080	100	1070	1425	770	1250	2175	1295

Ventilatorotyp JK-30MT

Technische Daten

Motor: IP 55

Mit folgenden Motoren ausgeliefert:

KW	PS	Amp.	Gewicht des Antriebs kg
3,0	4,0	6,1	28
4,0	5,5	7,7	39
5,5	7,5	11,1	43
7,5	10,0	14,7	49

Maximale Drehzahl:

Standard Laufrad: 3.575 Min⁻¹

Betriebsbereich:

Volumenstrom: 2.500 - 8.000 m³/St

Druck: 80 - 370 mm WS

Stromversorgung:

400 V - 50 Hz.

Konstruktion:

B3 – Motor mit Fußbefestigung.

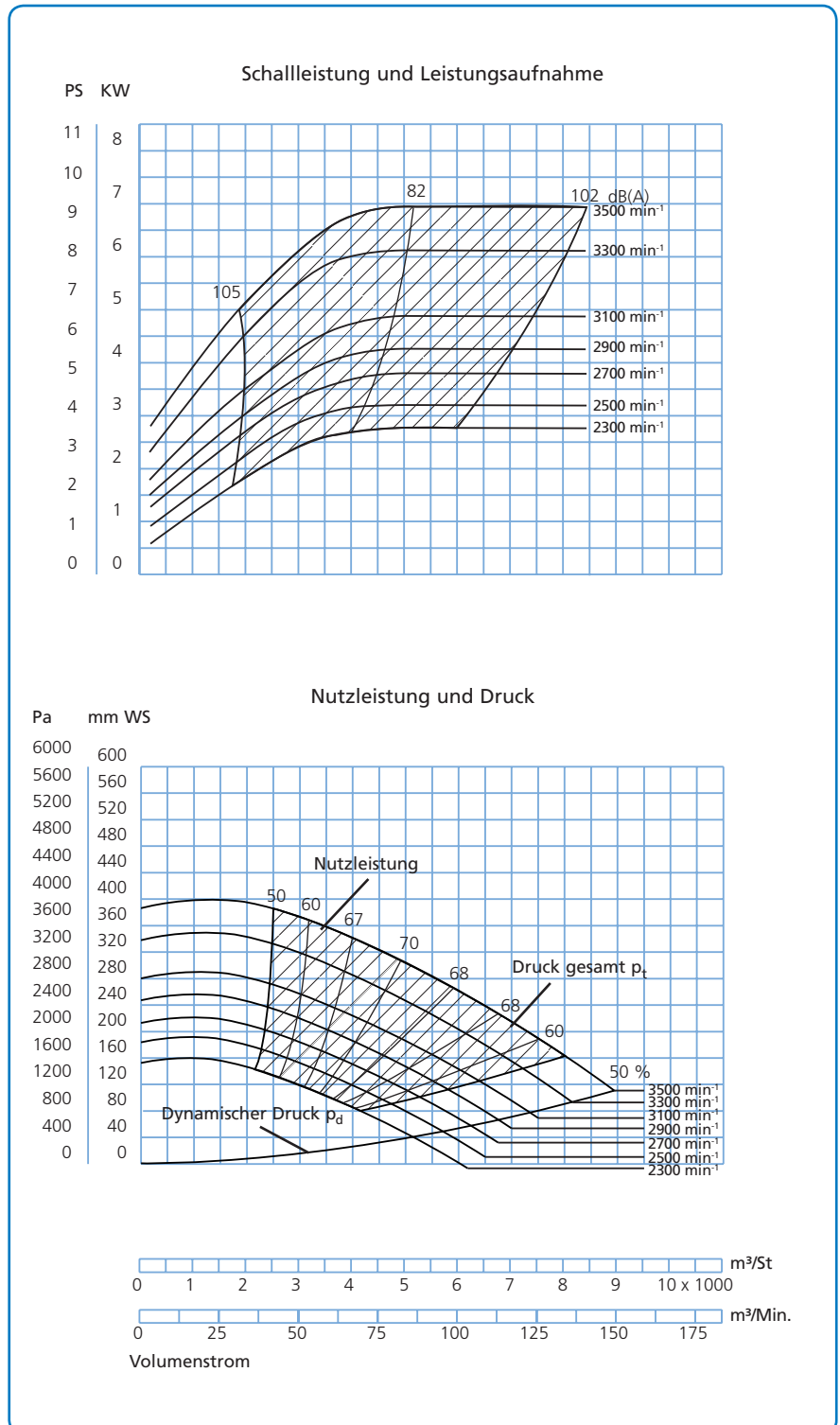
Laufmad:

Schaufelblattanzahl,

Standard: 6 Stck.

Durchmesser: ø424 mm

Höhe: 171 mm



Ventilator typ JK-40MT

Technische Daten

Motor: IP 55

Mit folgenden Motoren ausgeliefert:

KW	PS	Amp.	Gewicht des Antriebs kg
7,5	10,0	14,7	49
11,0	15,0	21,2	69
15,0	20,0	28,2	83
18,5	25,0	34,4	87

Maximale Drehzahl:

Laufrad: 3.435 Min⁻¹

Betriebsbereich:

Volumenstrom: 4.500 - 17.000 m³/St

Druck: 100 - 450 mm WS

Stromversorgung:

400 V - 50 Hz.

Konstruktion:

B3 – Motor mit Fußbefestigung.

Laufrad:

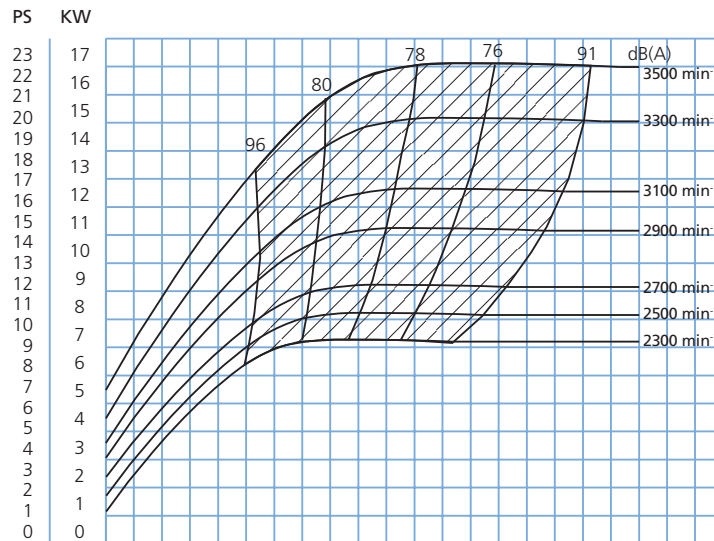
Schaufelblattanzahl,

Standard: 6 Stck.

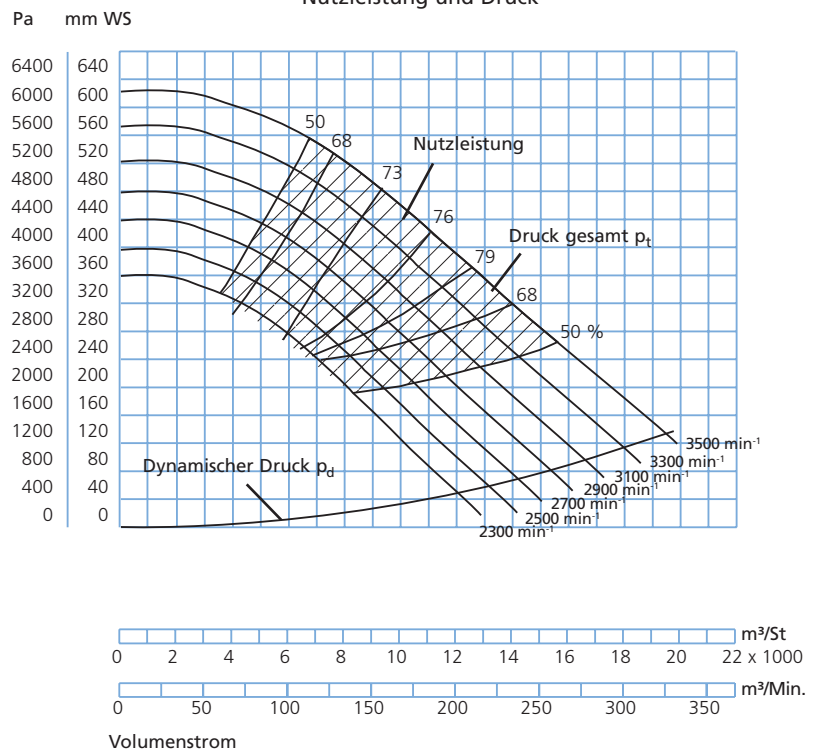
Durchmesser: ø515 mm

Höhe: 196 mm

Schalleistung und Leistungsaufnahme



Nutzleistung und Druck



Ventilatorotyp JK-50MT

Technische Daten

Motor: IP 55

Ausgeliefert mit folgenden Motoren:

kW	hp	Stromstärke	Gewicht des Antriebes kg
11,0	15,0	21,2	69
15,0	20,0	28,2	83
18,5	25,0	34,4	87
22,0	30,0	40,0	165
30,0	40,0	52,5	240

Max. Drehzahl:

Standard-Laufrad: 2.450 min⁻¹

Betriebsbereich:

Volumenstrom: 6.000 – 28.000 m³/St
Druck: 120 – 520 mm WS

Stromversorgung:

400 V – 50 Hz.

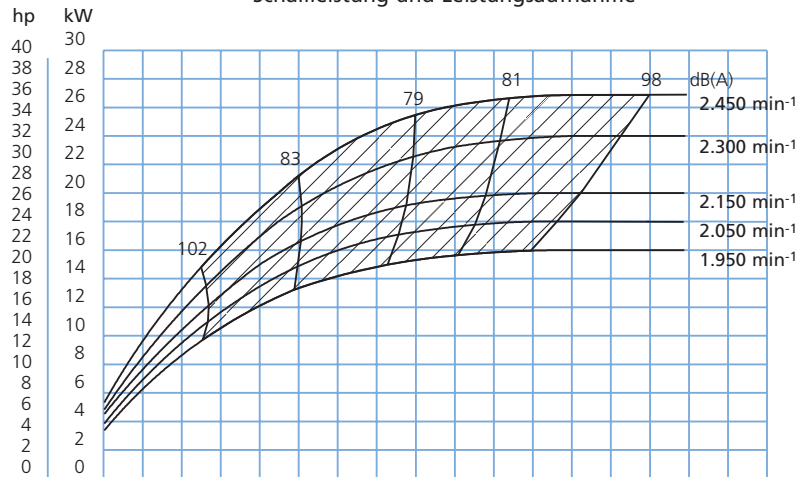
Konstruktion:

B3 – Motor mit Fußbefestigung.

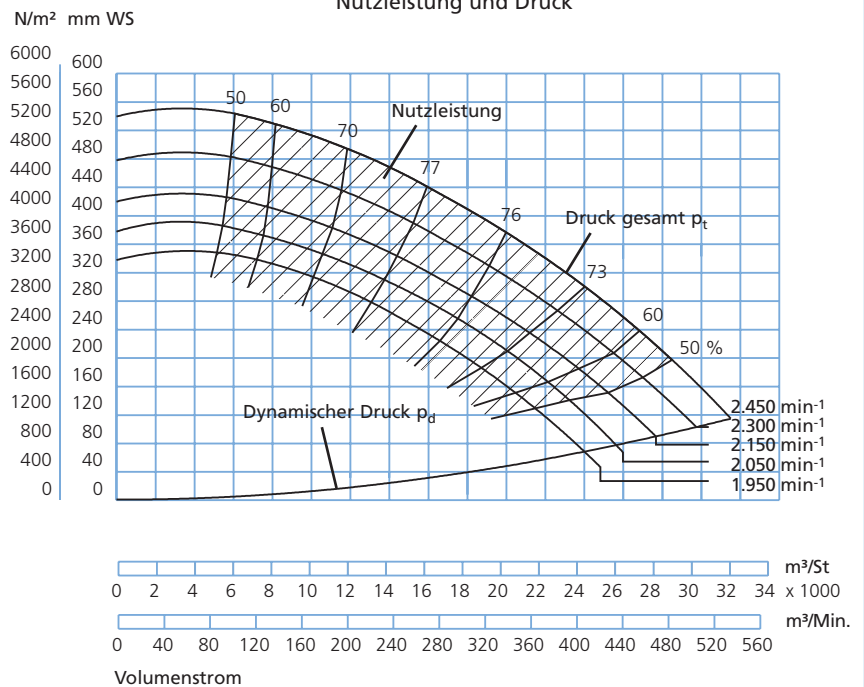
Laufrad:

Schaufelblattanzahl, Standard: 8 Stck.
Durchmesser: ø705 mm
Höhe: 243 mm

Schalleistung und Leistungsaufnahme



Nutzleistung und Druck



Ventilator typ JK-60MT

Technische Daten

Motor: IP 55

Ausgeliefert mit folgenden Motoren:

kW	hp	Stromstärke	Gewicht des Antriebes kg
22,0	30,0	40,0	165
30,0	40,0	52,5	240
37,0	50,0	67,0	300
45,0	62,0	80,0	330

Max. Drehzahl:

Standard-Laufrad: 2.350 min⁻¹

Betriebsbereich:

Volumenstrom: 9.000 – 39.000 m³/St

Druck: 160 – 600 mm WS

Stromversorgung:

400 V – 50 Hz.

Konstruktion:

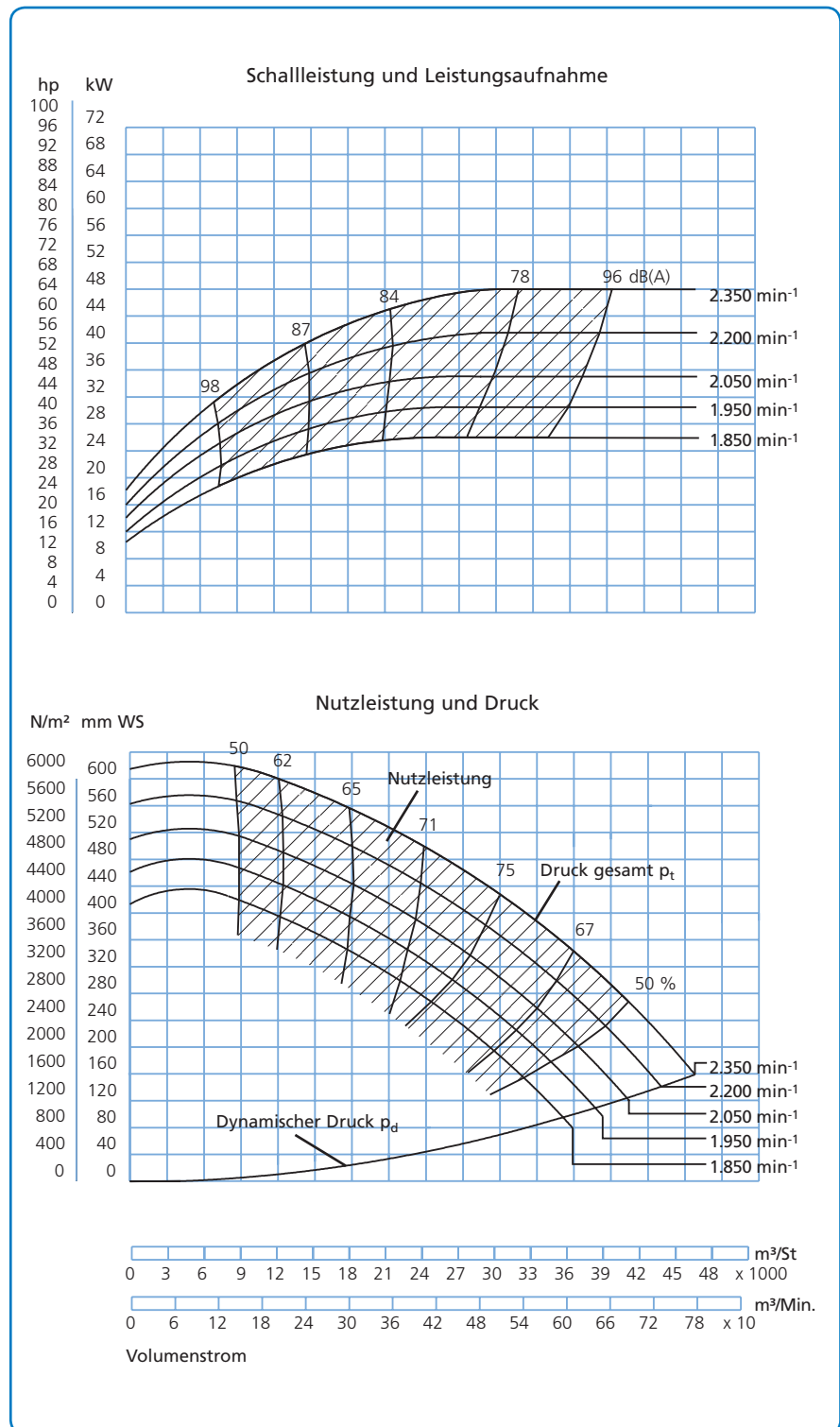
B3 – Motor mit Fußbefestigung.

Laufrad:

Schaufelblattanzahl, Standard: 8 Stck.

Durchmesser: ø805 mm

Höhe: 285 mm



Ventilatorotyp JK-70MT

Technische Daten

Motor: IP 55

Ausgeliefert mit folgenden Motoren:

kW	hp	Stromstärke	Gewicht des Antriebes kg
30,0	41,0	53,0	230
37,0	50,0	67,0	300
45,0	62,0	80,0	330
55,0	75,0	97,0	435
75,5	103,0	133,0	610

Max. Drehzahl:

Standard-Laufrad: 2.050 min⁻¹

Betriebsbereich:

Volumenstrom: 12.000 – 54.000 m³/St

Druck: 150 – 600 mm WS

Stromversorgung:

400 V – 50 Hz.

Konstruktion:

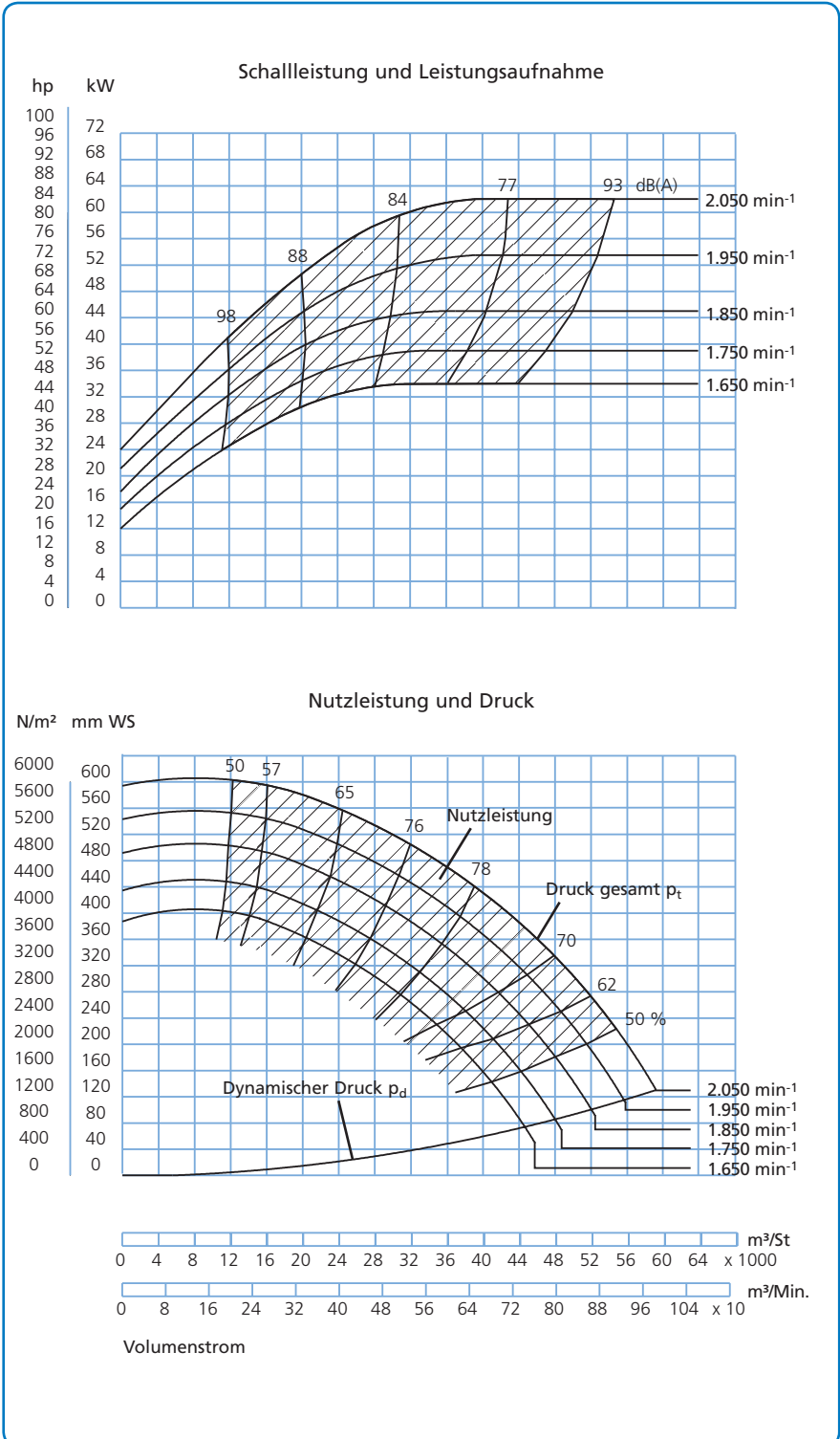
B3 – Motor mit Fußbefestigung.

Laufrad:

Schaufelblattanzahl, Standard: 8 Stck.

Durchmesser: ø905 mm

Höhe: 315 mm



Ventilator typ JK-80MT

Technische Daten

Motor: IP 55

Ausgeliefert mit folgenden Motoren:

KW	hp	Stromstärke	Gewicht des Antriebes kg
37,0	50,0	67,0	300
45,0	62,0	80,0	330
55,0	75,0	97,0	435
75,0	102,0	133,0	610
90,0	123,0	159,0	660

Max. Drehzahl:

Standard-Laufrad: 1.850 min⁻¹

Betriebsbereich:

Volumenstrom: 16.000 – 64.000 m³/St

Druck: 160 – 560 mm WS

Stromversorgung:

400 V – 50 Hz.

Konstruktion:

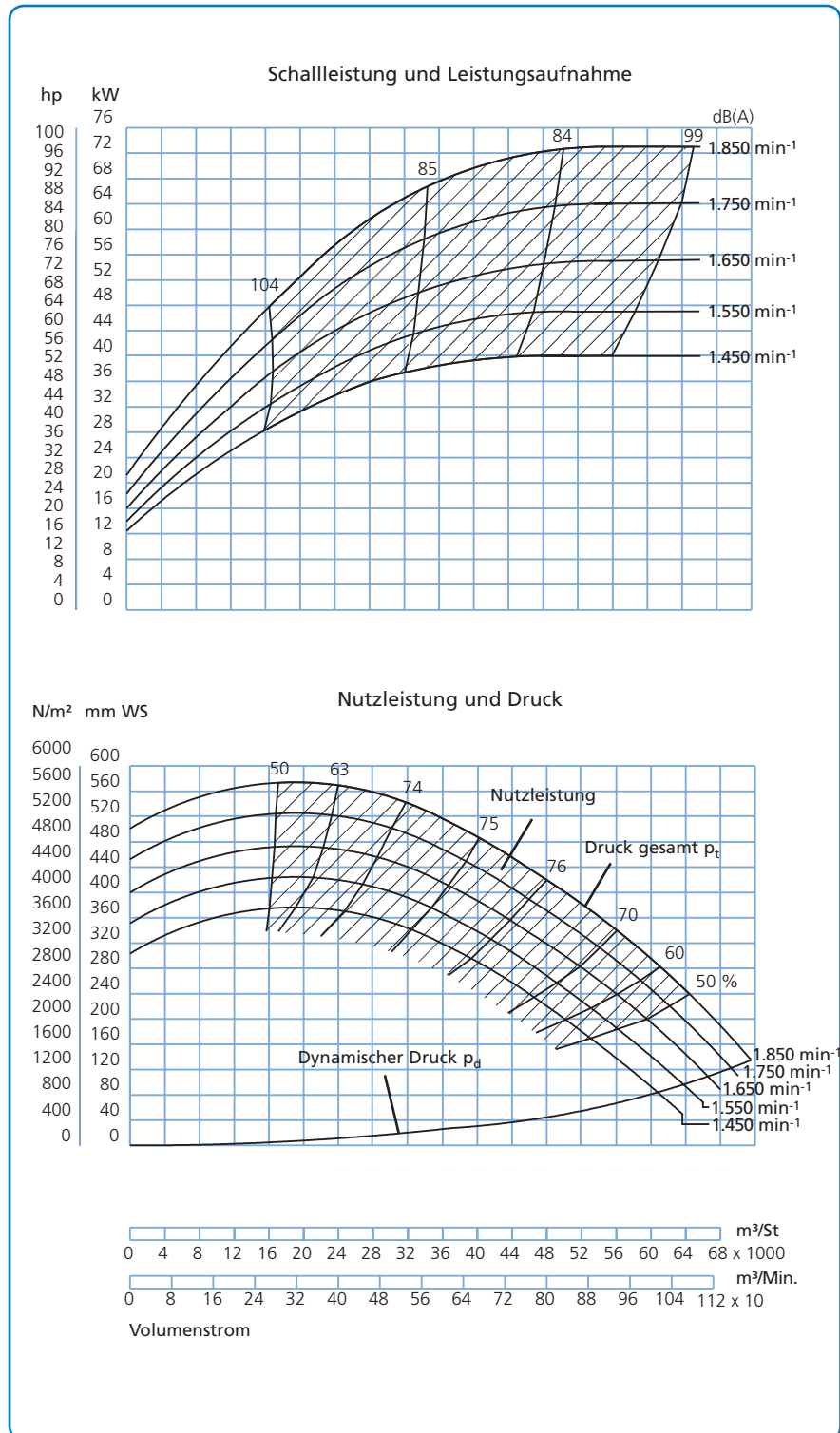
B3 – Motor mit Fußbefestigung.

Laufrad:

Schaufelblattanzahl, Standard: 8 Stck.

Durchmesser: ø1.007 mm

Höhe: 357 mm



Ventilatorortyp JK-90MT

Technische Daten

Motor: IP 55

Ausgeliefert mit folgenden Motoren:

kW	hp	Stromstärke	Gewicht des Antriebes kg
45,0	62,0	80,0	330
55,0	75,0	97,0	435
75,0	102,0	133,0	610
90,0	123,0	159,0	660
110,0	151,0	195,0	830

Max. Drehzahl:

Standard-Laufrad: 1.650 min⁻¹

Betriebsbereich:

Volumenstrom: 25.000 – 80.000 m³/St
Druck: 150 – 560 mm WS

Stromversorgung:

400 V – 50 Hz.

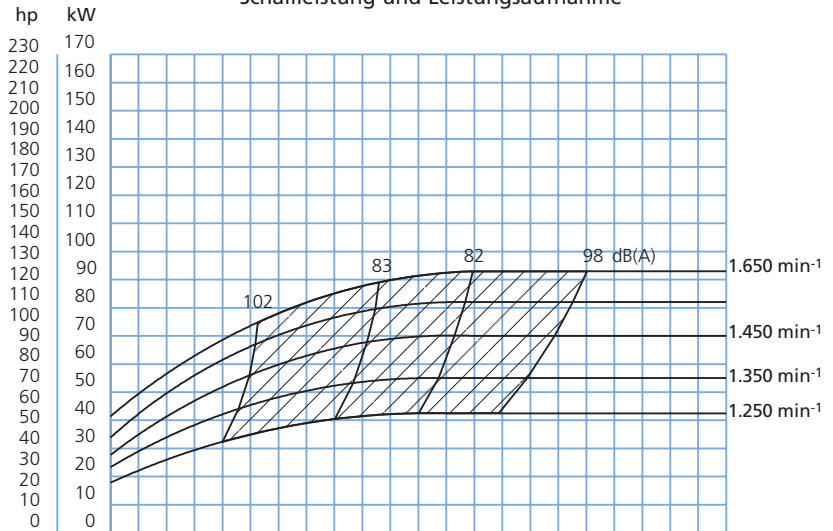
Konstruktion:

B3 – Motor mit Fußbefestigung.

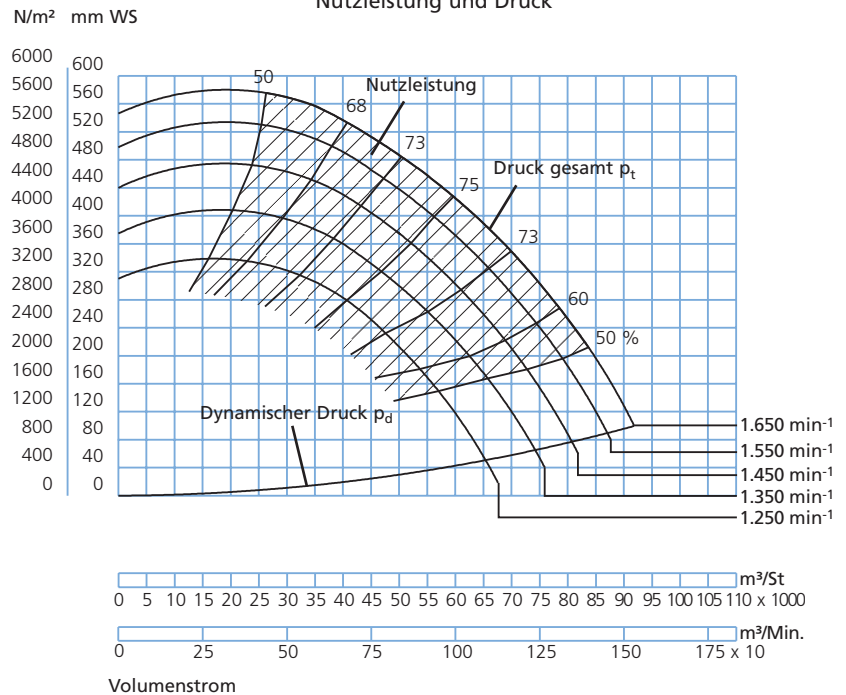
Laufrad:

Schaufelblattanzahl, Standard: 8 Stck.
Durchmesser: ø1.127 mm
Höhe: 417 mm

Schallleistung und Leistungsaufnahme



Nutzleistung und Druck



Ventilator typ JK-100MT

Technische Daten

Motor: IP 55

Ausgeliefert mit folgenden Motoren:

kW	hp	Stromstärke	Gewicht des Antriebes kg
55,0	75,0	97,0	435
75,0	102,0	133,0	610
90,0	123,0	159,0	660
110,0	151,0	195,0	830
132,0	180,0	232,0	910

Max. Drehzahl:

Standard-Laufrad: 1.550 min⁻¹

Betriebsbereich:

Volumenstrom: 25.000 – 115.000 m³/St
Druck: 140 – 600 mm WS

Stromversorgung:

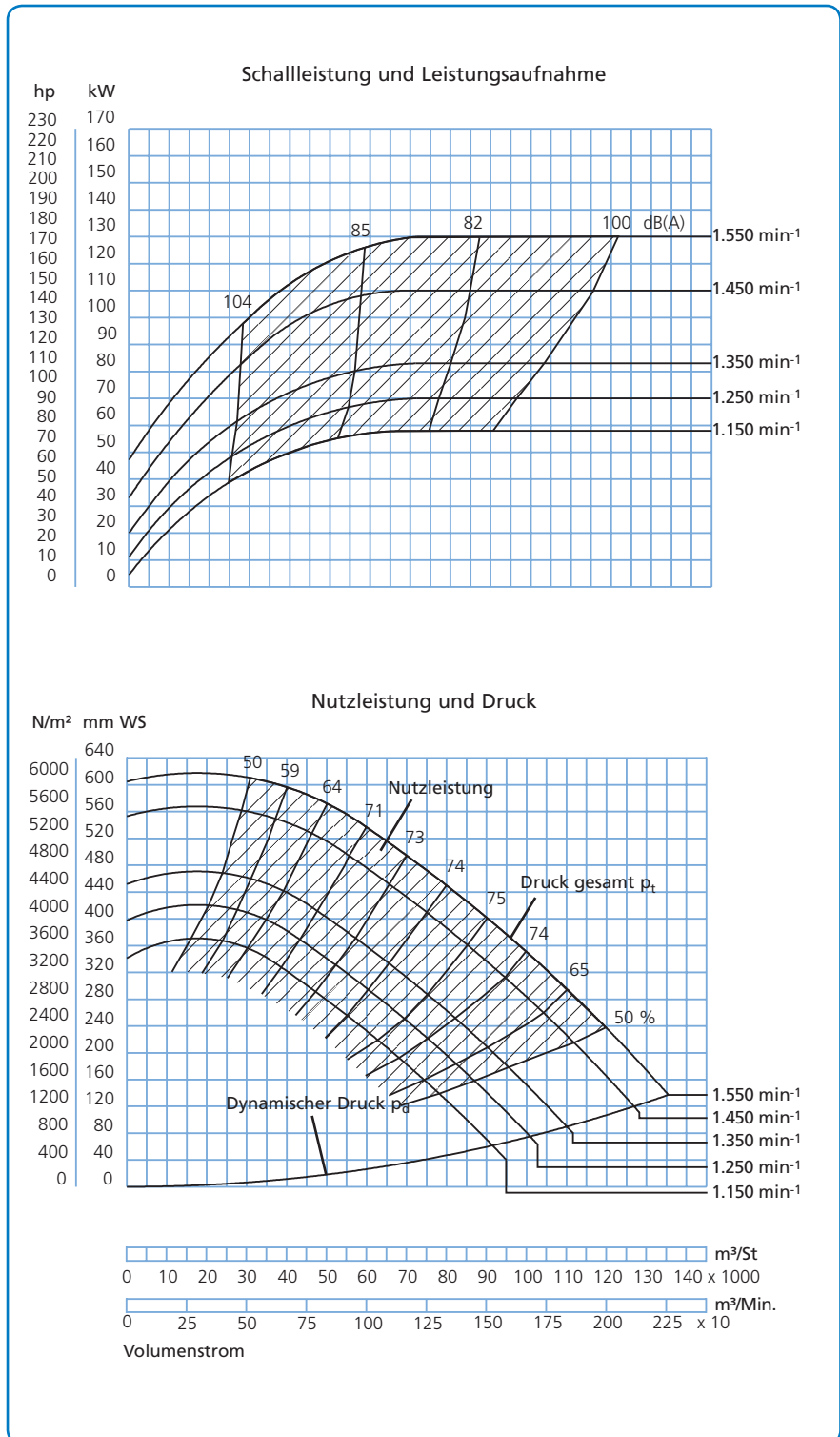
400 V – 50 Hz.

Konstruktion:

B3 – Motor mit Fußbefestigung.

Laufrad:

Schaufelblattanzahl, Standard: 8 Stck.
Durchmesser: ø1.257 mm
Höhe: 484 mm



Niederdruckgebläse BL-400 – BL-500

Die direkt gekoppelten Niederdruckgebläse der Typen BL-400 und BL-500 wurden für den Transport von Reinluft entwickelt.

Laufräder sind mit rückwärts gekrümmten Schaufelblättern ausgestattet. Der aerodynamische Einlass ist aus Aluminium gefertigt, was Funkenstreifenschutz ermöglicht.

Das Lüftergehäuse und das Laufrad sind aus galvanisiertem 2-mm-Blech gefertigt.

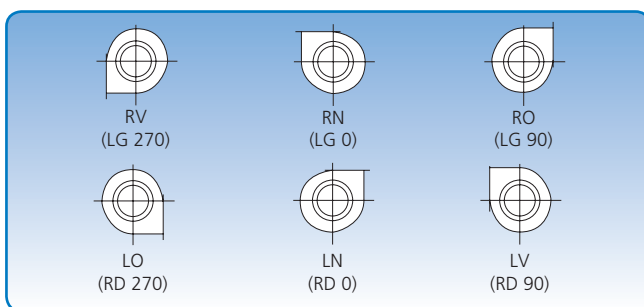
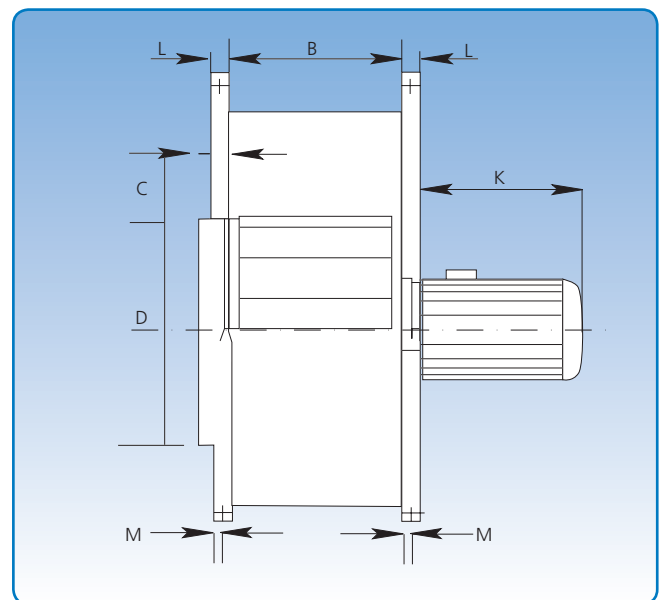
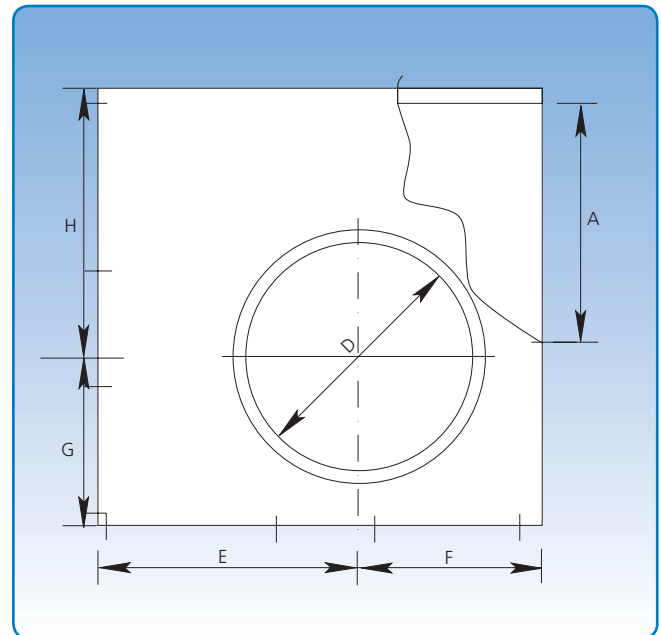
Mit explosionsgeschütztem (Ex-)Motor lieferbar.

Max. Betriebstemperatur: 60 °C

Abmessungen (D) für den Einlass sind Außenmaße. Geglättete Ausführung.

Die spezifischen Abmessungen für den Ausgangsflansch sind unter „Flansche“ zu finden.

Die technischen Daten der einzelnen Ventilatoren sind auf den folgenden Seiten aufgeführt.



3 Einbautagen. Die Darstellungen der Einbaulage beziehen sich auf die Einlassseite.

Typ	Abmessungen											Gewicht ohne Motor kg
	A mm	B mm	C mm	D mm	E mm	F mm	G mm	H mm	K mm	L mm	M mm	
BL-400	400	310	55	400	425	365	340	450	285	27	14	59
BL-500	500	394	55	500	534	474	416	592	354	27	14	86

Niederdruckgebläse BL-400

Technische Daten

Motor: IP 55

Ausgeliefert mit folgenden Motoren:

kW	hp	Stromstärke	Gewicht des Antriebes kg
1,5	2,0	6,0	15
2,2	3,0	8,5	22

Max. Drehzahl:

Standard-Laufrad: 1.430 min⁻¹

Betriebsbereich:

Volumenstrom: 2.500 – 5.500 m³/St

Druck: 45 – 65 mm WS

Stromversorgung:

230 V – 50 Hz.

Konstruktion:

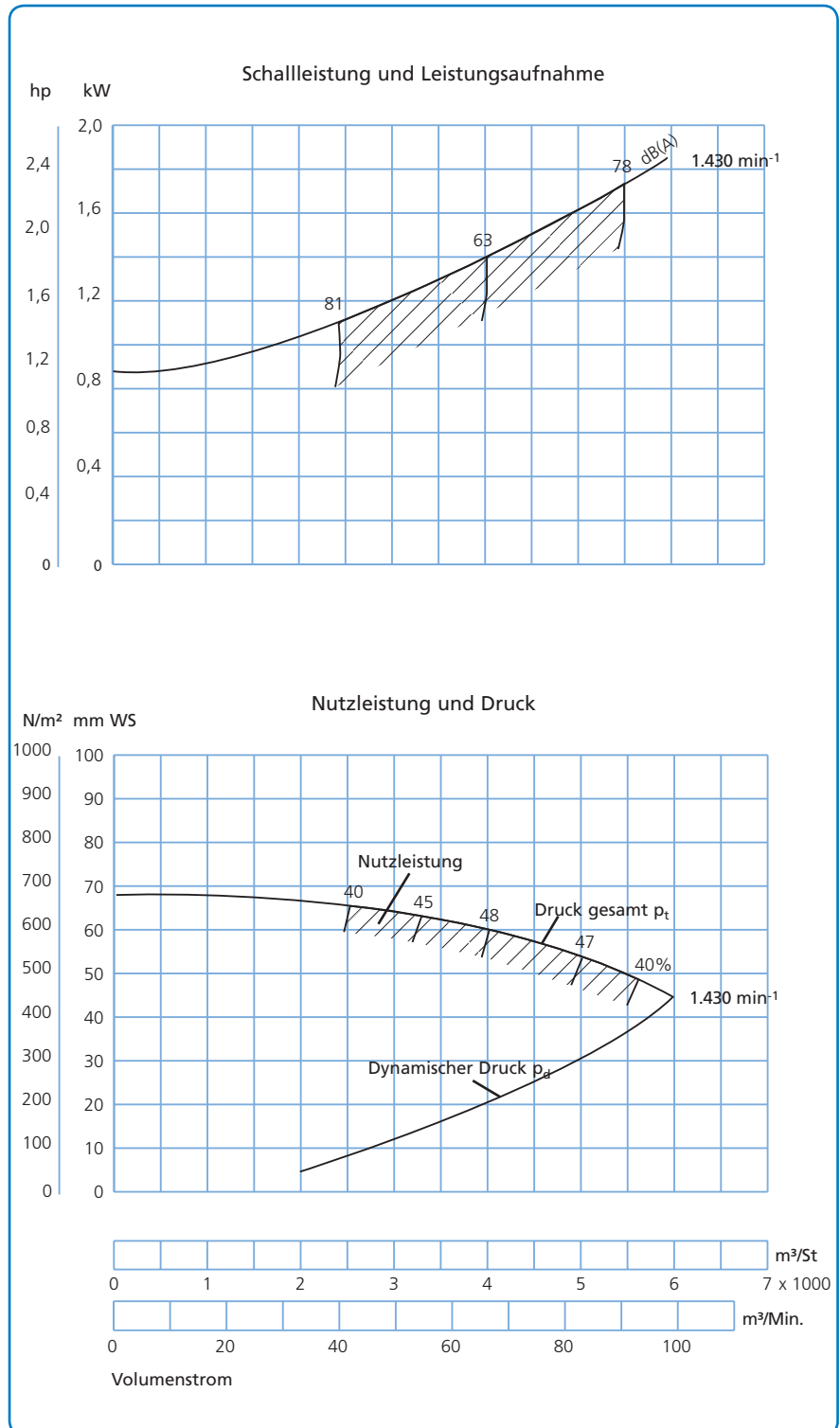
B5 – Flanschmotor.

Laufrad:

Schaufelblattanzahl, Standard: 12 Stck.

Durchmesser: ø405 mm

Höhe: 180 mm



Niederdruckgebläse BL-500

Technische Daten

Motor: IP 55

Ausgeliefert mit folgenden Motoren:

kW	hp	Stromstärke	Gewicht des Antriebes kg
3,0	4,0	6,5	25
4,0	5,5	8,3	31

Max. Drehzahl:

Standard-Laufrad: 1.430 Min-1

Betriebsbereich:

Volumenstrom: 5.000 – 11.000 m³/St

Druck: 50 – 70 mm WS

Stromversorgung:

3,0 kW: 230 V – 50 Hz.

4,0 kW: 400 V – 50 Hz.

Konstruktion:

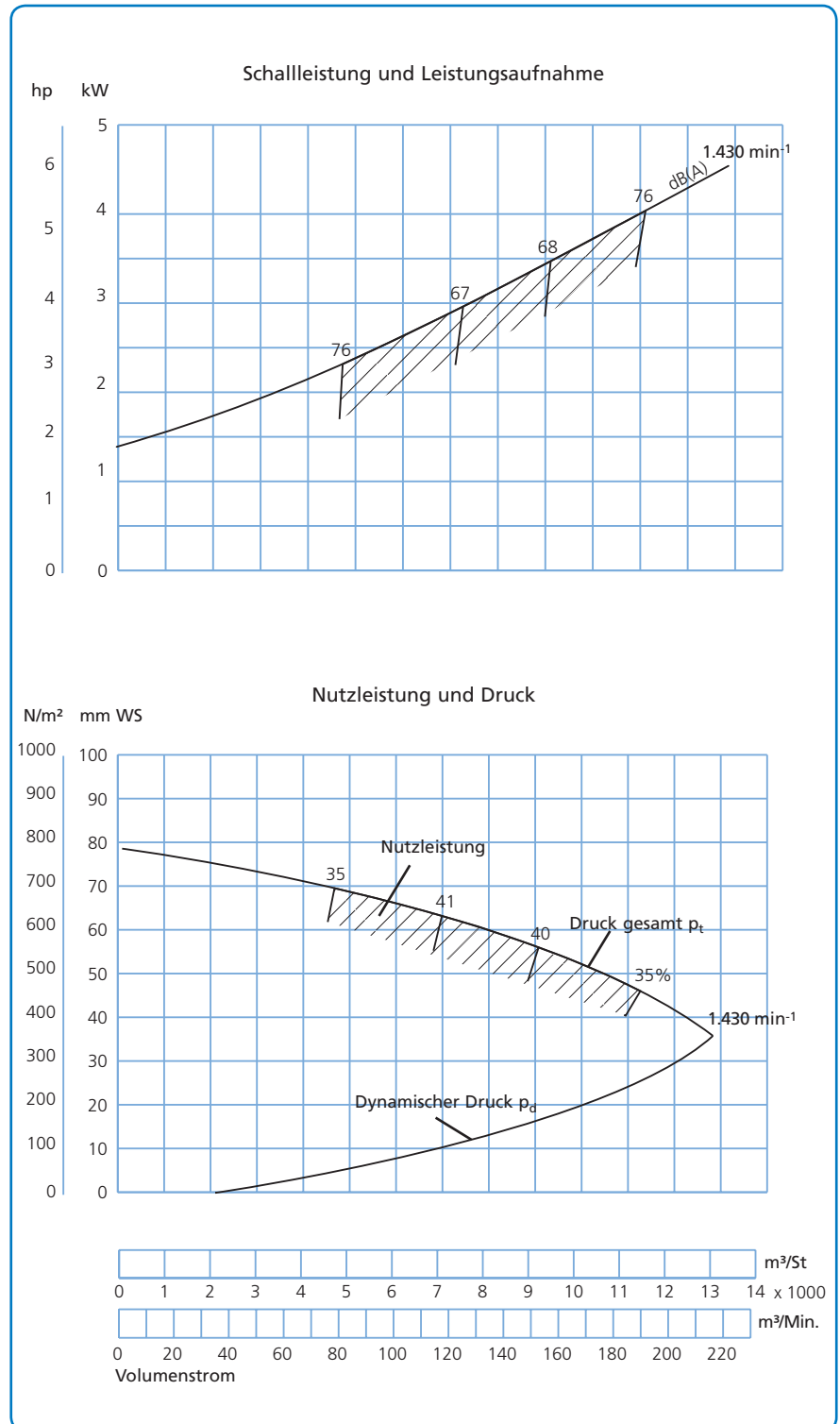
B5 – Flanschmotor.

Laufrad:

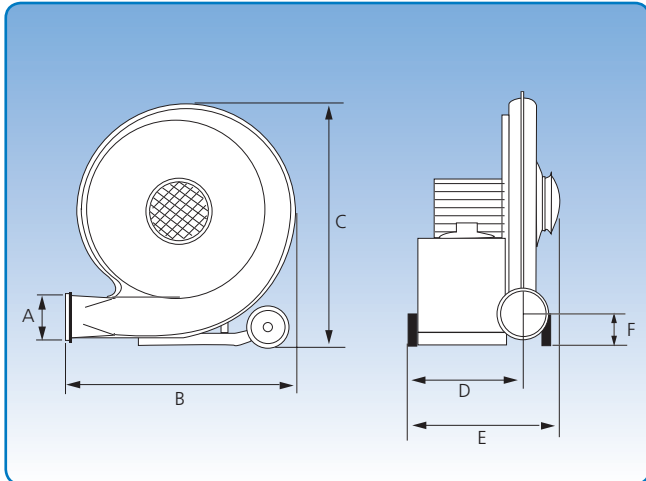
Schaufelblattanzahl, Standard: 12 Stck.

Durchmesser: ø470 mm

Höhe: 215 mm



Hochdruckbläse JK-HT



Typen JK-2, 4, 5 und 7HT mit direkt gekoppeltem Antrieb. JK-5HT ist nur mit Drosselklappe erhältlich. Die Abmessungen sind in der unten stehenden Tabelle aufgelistet.

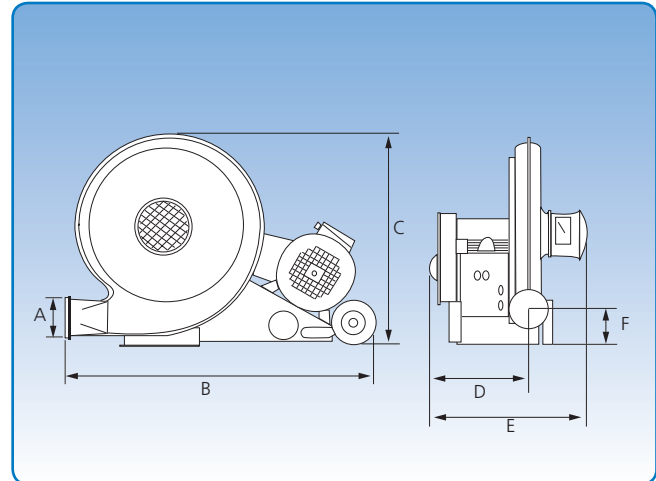
Die JKF-Hochdruckbläse des Typs JK-HT sind einstufige Zentrifugalventilatoren mit abgedichteter Laufradkapsel. Sie wurden für den Transport von Granulat mit einer Dichte zwischen 0,2 und 1,2 t/m³ entwickelt.

Das Transportgut wird über ein Rohrleitungssystem mit Injektor- oder Füllereinheit transportiert. Das Transportgut muss niemals durch den Ventilator bewegt werden.

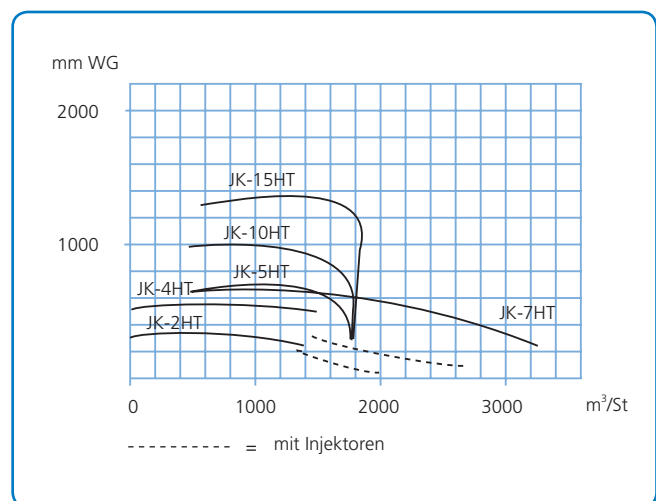
Das Laufrad ist mit rückwärts gekrümmten Schaufelblättern ausgestattet. Die aerodynamische Konstruktion garantiert einen hohen Wirkungsgrad bei geringem Energieverbrauch.

Die Füllereinheiten vom Typ JK-2CFA und JK-3CFA oder die Injektoreinheiten des Typs 2, 4 und 5 können an JKF-Hochdruckbläsen montiert werden.

Ideal geeignet für Transport-, Belüftungs- und Abzugsvorrichtungen.



Typ JK-10 und 15HT mit indirekt gekoppeltem Antrieb. Die Abmessungen sind in der unten stehenden Tabelle aufgelistet.



Typ	Abmessungen						Schallleistung v/7m dB(A)	Min. Absicherung A	Leistungs- aufnahme A
	A mm	B mm	C mm	D mm	E mm	F mm			
JK-2HT	JK-6"	635	675	335	485	130	64	10	3,4
JK-4HT	JK-6"	755	840	420	580	120	64	16	6,3
JK-5HT	JK-6"	755	840	420	670	129	77	16	8,5
JK-7HT	JK-6"	755	860	420	580	140	71	20	11,5
JK-10HT	JK-6"	1140	830	435	695	120	73	25	15,5
JK-15HT	JK-6"	1140	830	435	695	120	81	35	21,5

Hochdruckbläse JK-HT

Technische Daten

Typ JK-2HT

Motorengröße: 1,5 kW (2 hp)
Min⁻¹: 2.850
Max. Volumenstrom: 1.900 m³/St
Max. Luftdruck: 250 (mm WS)
Rotordrehzahl 2.850 min⁻¹
Gewicht: 35 kg

Typ JK-4HT

Motorengröße: 3 kW (4 hp)
Min⁻¹: 2.850
Max. Volumenstrom: 2.600 m³/St
Max. Luftdruck: 350 (mm WS)
Rotordrehzahl 2.850 min⁻¹
Gewicht: 67 kg

Typ JK-5HT

Motorengröße: 4 kW (5,5 hp)
Min⁻¹: 2.850
Max. Volumenstrom: 1.800 m³/St
Max. Luftdruck: 650 (mm WS)
Rotordrehzahl 2.850 min⁻¹
Gewicht: 76 kg

Typ JK-7HT

Motorengröße: 5,5 kW (7,5 hp)
Min⁻¹: 2.850
Max. Volumenstrom: 3.200 m³/St
Max. Luftdruck: 650 (mm WS)
Rotordrehzahl 2.850 min⁻¹
Gewicht: 96 kg

Typ JK-10HT

Motorengröße: 7,5 kW (10 hp)
Min⁻¹: 2.850
Max. Volumenstrom: 1.800 m³/St
Max. Luftdruck: 950 (mm WS)
Rotordrehzahl 3.650 min⁻¹
Gewicht: 129 kg

Typ JK-15HT

Motorengröße: 11 kW (15 hp)
Min⁻¹: 2.850
Volumenstrom: 1.800 m³/St
Max. Luftdruck: 1.300 (mm WS)
Rotordrehzahl 4.200 min⁻¹
Gewicht: 157 kg

Technische Daten (allgemein):

Motor: IP 55 Stromversorgung: 3 x 400 V – 50 Hz

Lüfter/Ventilatoren L_{eq} (m)

JK-2HT + Injektoreinheit 2 4,5
JK-4HT + Injektoreinheit 4 5,7
JK-5/7HT + Injektoreinheit 5 5,9
JK-5/7HT + JK-2CFA 7,4
JK-10HT + JK-2CFA 8,9
JK-15HT + JK-2/3CFA 9,2

Transportkapazität:

Lufttemperatur = 20 °C
Luftdruck = 760 mm Hg

Horizontal- und Vertikalkanal mit mindestens 2 m gerader Rohrführung zwischen zwei Bögen usw.

Transportkapazität (t/h) für Gerste, Roggen und Mais:

Transportweg (m)	10	20	30	40	50	60	80	100	120	150	200
JK-2HT + Injektoreinheit 2	2,5	2,0	1,7	1,4	1,2	1,0	0,7	0,5			
JK-4 HT + Injektoreinheit 4	4,3	3,6	3,0	2,6	2,3	2,0	1,6	1,2			
JK-5/7HT + Injektoreinheit 5	4,7	3,9	3,3	2,9	2,5	2,2	1,8	1,4	1,1	0,8	
JK-5/7HT + JK-2CFA	8,7	7,4	6,4	5,6	4,9	4,4	3,5	2,9	2,4	1,8	
JK-10HT + JK-2CFA	16,4	13,8	11,9	10,3	9,1	8,0	6,4	5,2	4,3	3,2	2,0
JK-15HT + JK-2CFA	16,5	15,9	15,3	14,7	13,2	11,7	9,3	7,6	6,2	4,6	2,9
JK-15HT + JK-3CFA	23,9	20,2	17,3	15,0	13,2	11,7	9,3	7,6	6,2	4,6	2,9

Transportkapazität (t/h) für Weizen, Raps und Erbsen:

Transportweg (m)	10	20	30	40	50	60	80	100	120	150	200
JK-2HT + Injektoreinheit 2	2,3	1,9	1,6	1,3	1,1	0,9	0,7	0,5			
JK-4HT + Injektoreinheit 4	4,0	3,3	2,8	2,5	2,1	1,9	1,5	1,1			
JK-5/7HT + Injektoreinheit 5	4,3	3,7	3,1	2,7	2,4	2,1	1,6	1,3	1,1	0,8	
JK-5/7HT + JK-2CFA	8,2	6,9	6,0	5,2	4,6	4,1	3,3	2,7	2,2	1,7	
JK-10HT + JK-2CFA	15,3	12,9	11,1	9,7	8,5	7,5	6,0	4,9	4,0	3,0	1,9
JK-15HT + JK-2CFA	18,5	17,9	16,2	14,1	12,3	10,9	8,7	7,1	5,8	4,3	2,7
JK-15HT + JK-3CFA	22,3	18,8	16,2	14,1	12,3	10,9	8,7	7,1	5,8	4,3	2,7

Transportkapazität (t/h) für Hafer:

Transportweg (m)	10	20	30	40	50	60	80	100	120	150	200
JK-2HT + Injektoreinheit 2	2,5	2,0	1,7	1,4	1,2	1,0	0,7	0,5			
JK-4HT + Injektoreinheit 4	4,3	3,6	3,0	2,6	2,3	2,0	1,6	1,2			
JK-5/7HT + Injektoreinheit 5	4,7	3,9	3,3	2,9	2,5	2,2	1,8	1,4	1,1	0,8	
JK-5/7HT + JK-2CFA	8,7	7,4	6,4	5,6	4,9	4,4	3,5	2,9	2,4	1,8	
JK-10HT + JK-2CFA	11,9	11,6	11,2	10,3	9,1	8,0	6,4	5,2	4,3	3,2	2,0
JK-15HT + JK-2CFA	11,9	11,6	11,2	10,9	10,5	10,2	9,3	7,6	6,2	4,6	2,9
JK-15HT + JK-3CFA	19,8	19,3	17,3	15,0	13,2	11,7	9,3	7,6	6,2	4,6	2,9

Berechnung der Kapazität:

Die in der Tabelle angegebene Kapazität gilt für horizontale Beförderung im Rohr + 4 m Vertikaltransport + 2 90°-Bögen + Auslassverwirbelung.

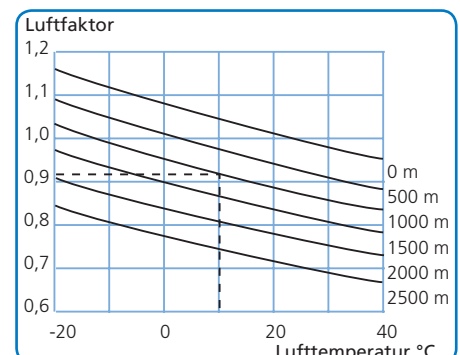
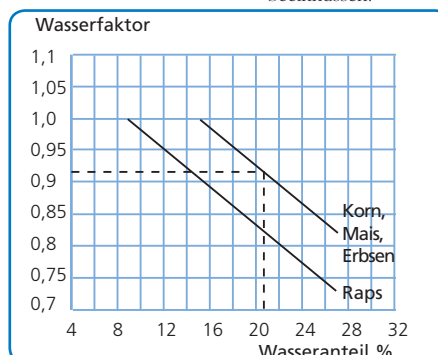
- Transportweg (m) = (Horizontalstrecke) + (Vertikalstrecke) + (Vertikalstrecke x 1,2) + ((Anzahl 90°-Bögen - 2) x L_{eq}) + (Anzahl 30°-Bögen x 1/3 L_{eq}) + (Anzahl 45°-Bögen x 1/2 L_{eq}) + (Anzahl 60°-Bögen x 2/3 L_{eq}) - 4,8.

L_{eq} kann der Tabelle (unten links) entnommen werden, um eine derzeit mögliche Kombination von Bauteilen zu ermitteln.

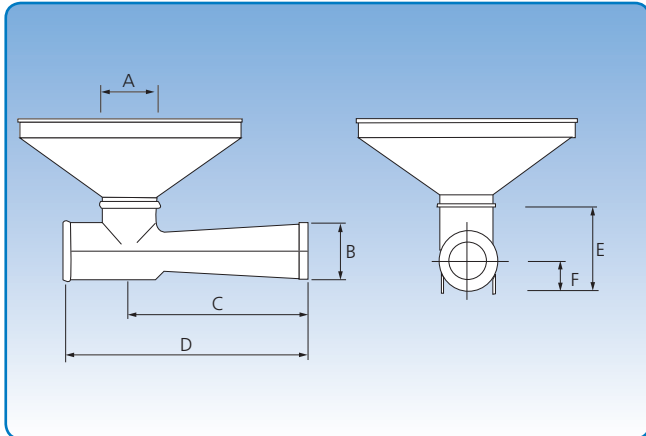
- Die Kapazität wird anhand der Tabelle oben entsprechend den folgenden Transportwegen ermittelt:

$$\text{Kapazität [t/h]} = \text{Kapazität (A)} - \left[\text{Kapazität (A-B)} \times \frac{\text{Transportweg (m)} - \text{Transportweg (A)}}{\text{Transportweg (B-A)}} \right]$$

- Korrigierte Kapazität für Wasserleitung + Temperatur + Druck. Der Korrekturfaktor kann den oben abgebildeten Diagrammen entnommen werden. Korrigierte Kapazität = Kapazität x Wasserfaktor x Luftfaktor. Beachten Sie, dass die berechnete Kapazität nur als Richtwert angesehen werden kann, weil Lecks, Körnung usw. die Kapazität beeinflussen.

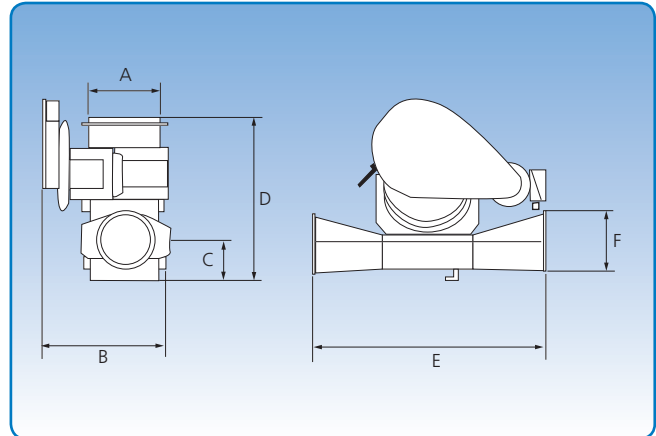


Injektor- und Zellenradschleuse



Injektoreinheit. Die Abmessungen sind in der unten stehenden Tabelle aufgelistet.

JKF-Injektoren wurden für den Einsatz an Dynamogebläsen des Typs JK-2HT, JK-4HT, JK-5HT und JK-7HT entwickelt.



Zellenradschleuse. Die genauen Abmessungen können der unten stehenden Tabelle entnommen werden.

JKF-Zellenradschleuse des Typs JK-2CFA und JK-3CFA wurden für die Beförderung in Horizontalrohren entwickelt.

Sie können in horizontalen Kanälen eingebaut werden und sind resistent gegen Staub und Kiesel im Granulat.

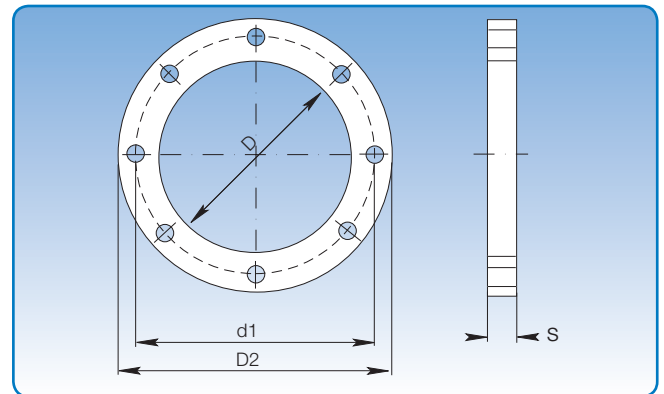
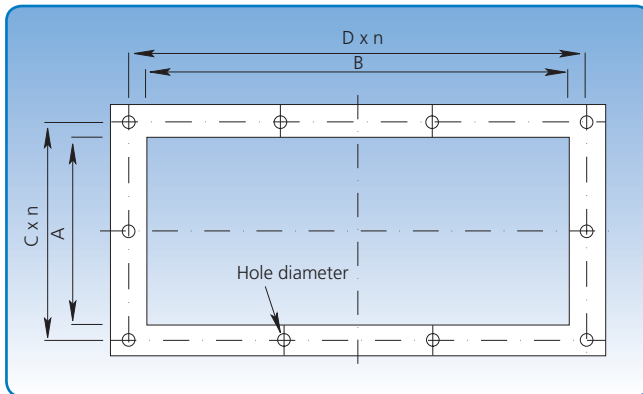
Die Rotorblätter der Zellenradschleuse bestehen aus Gummi an Stelle von Stahl und geben nach, wenn harte Partikel im Luftstrom enthalten sind. So können sie nicht zerstört werden.

Zellenradschleusen wurden zur Verwendung mit Dynamogebläsen vom Typ JK-5HT, JK-7HT, JK-10HT und JK-15HT entwickelt, wobei JK-15HT entweder mit JK-2CFA oder JK-3CFA zusammenarbeitet.

Typ Zellenradschleuse.	A	B	C	D	E	F
JK-2CFA	JK-8"	370	110 – 130	445 – 465	660	JK-6"
JK-3CFA	JK-8"	460	120	495	850	JK-6"

Typ Injektoreinheiten	A	B	C	D	E min.	F max.
Typ 2	JK-6"	JK-6"	500	670	220 – 275	100 – 155
Typ 4	JK-6"	JK-6"	500	670	220 – 275	100 – 155
Typ 5	JK-6"	JK-6"	500	670	220 – 275	100 – 155

Flansche



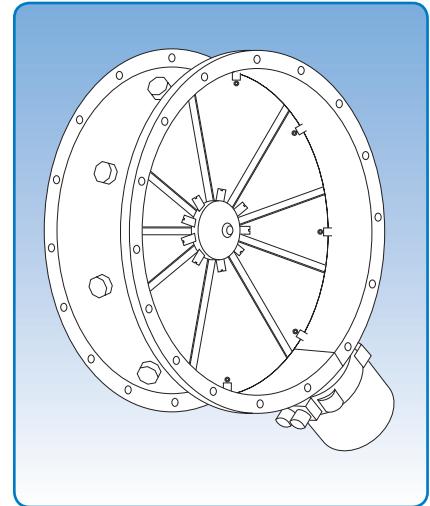
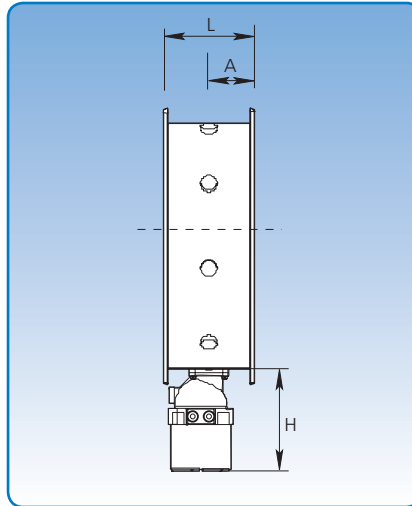
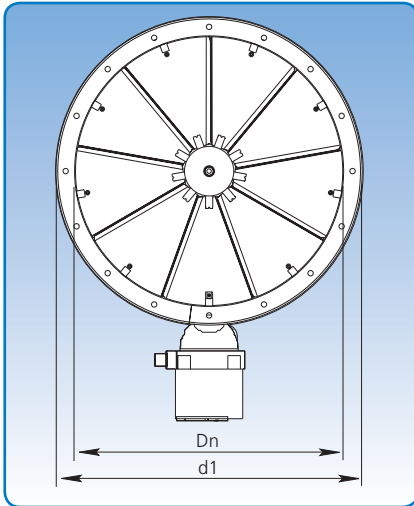
Quadratflansch Typ A und Rundflansche.

Die genauen Abmessungen können der unten stehenden Tabelle entnommen werden.

Rechteckflansche Ventilatorotyp	Abmessungen						
	A mm	B mm	C x n mm	D x n mm	Innen-Ø mm	Matr. mm	Gewicht kg
JK-20D	140	140	85 x 2	85 x 2	11	30 x 6	1,04
T-200K/JK-22D	166	166	98 x 2	98 x 2	11	30 x 6	1,20
JK-25D	186	186	108 x 2	108 x 2	11	30 x 6	1,32
JK-30D/JK-30K	206	206	118 x 2	118 x 2	11	30 x 6	1,44
JK-35D	226	226	128 x 2	128 x 2	11	30 x 6	1,69
JK-40D/JK-40K	251	251	94 x 3	94 x 3	11	30 x 6	1,69
JK-30MTD/JK-30MT	251	251	94 x 3	94 x 3	11	30 x 6	1,71
T-300K	326	226	85 x 3	119 x 3	11	30 x 6	1,71
JK-45K	339	339	123 x 3	123 x 3	11	30 x 6	1,22
JK-40MTD/JK-40MT	350	350	95 x 4	95 x 4	11	30 x 6	2,14
JK-55K	418	418	112 x 4	112 x 4	11	30 x 6	2,74
JK-50MTD/JK-50MT	455	455	124 x 4	124 x 4	12	40 x 6	3,70
JK-60MTD/JK-60MT	505	505	109 x 5	109 x 5	12	40 x 6	4,00
JK-75K	555	704	119 x 5	124 x 6	12	40 x 6	5,14
JK-70MTD/JK-70MT	605	605	129 x 5	129 x 5	12	40 x 6	4,80
JK-80MTD/JK-80MT	705	705	149 x 5	149 x 5	12	40 x 6	5,58
JK-90MTD/JK-90MT	805	805	141 x 6	141 x 6	12	40 x 6	6,33
JK-100MT	905	905	135 x 7	135 x 7	12	40 x 6	7,10

Rundflansche Ventilatorotyp	Abmessungen								
	Durchmesser nominal	D mm	d1 mm	D2 mm	s mm	Flansch Breite mm	Bohrung Größe mm	Anzahl Bohrungen	Gewicht kg
JK-30MT	300	305	336	355	5,00	25	9	12	1,00
JK-40MT	400	405	439	465	6,00	30	11	16	2,08
JK-50MT/JK-50LA	500	505	540	565	6,00	30	11	16	2,56
JK-60MT/JK-60LA	600	605	640	665	6,00	30	11	16	3,08
JK-70MT/JK-70LA	700	705	750	785	6,00	40	11	24	3,53
JK-80MT/JK-80LA	800	805	850	885	6,00	40	11	24	5,40
JK-90MT/JK-90LA	900	905	950	985	6,00	40	11	24	6,05
JK-100MT/JK-100LA	1000	1005	1050	1085	6,00	40	11	24	6,69

Drallregler



Die genauen Abmessungen können der unten stehenden Tabelle entnommen werden.

Ein Drallregler mit Mittenantrieb des Typs JK-LA wird zur besonders energiesparenden Volumenstromregelung am Ventilator verwendet.

Der Drallregler wird direkt am Ventilatoransaugstutzen in Flussrichtung eingesetzt. Die Regelung erfolgt durch das synchrone Drehen der Leitschaufeln von 0° – 90°, um eine Gegenrotation des eingehenden Luftstromes zu erzeugen. Durch die gegenläufige Drallbewegung wird der Strömungsverlust am Laufrad reduziert und die Leistungsaufnahme verbessert. Der JK-LA-Drallregler kann die Leistungsaufnahme insgesamt um bis zu 40 % verbessern. Die patentierte Nabenkonstruktion mit dem Drehmechanismus zeichnet sich als geschlossene, kompakte, robuste Einheit aus, die aus

wenigen Elementen besteht und extrem geringe Reibungsverluste aufweist. Der Drallregler ist wartungsfrei und kann auch als eine Drosselklappe angewendet werden.

Die Typen JK-50LA und JK-60LA

verwenden:

Ausführung: Bernard OA3
0,02 kW: 1 x 230 V – 50 Hz

Die Typen JK-70LA, JK-80LA, JK-90LA

und JK-100LA verwenden:

Ausführung: Bernard OA8
0,06 kW: 1 x 230 V – 50 Hz
0,10 kW: 3 x 400 V – 50 Hz

Max. Betriebstemperatur: 60 °C

Auslöser:

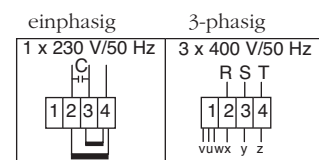
Leckklasse des Rahmens, alle Modelle: IP 67

Widerstandskoeffizient bei vollständig geöffnetem Drallregler: 0,25 – 0,5

Die erzeugte Drehkraft basiert auf einem Differenzialdruck von $p = 500 \text{ mm WS}$.

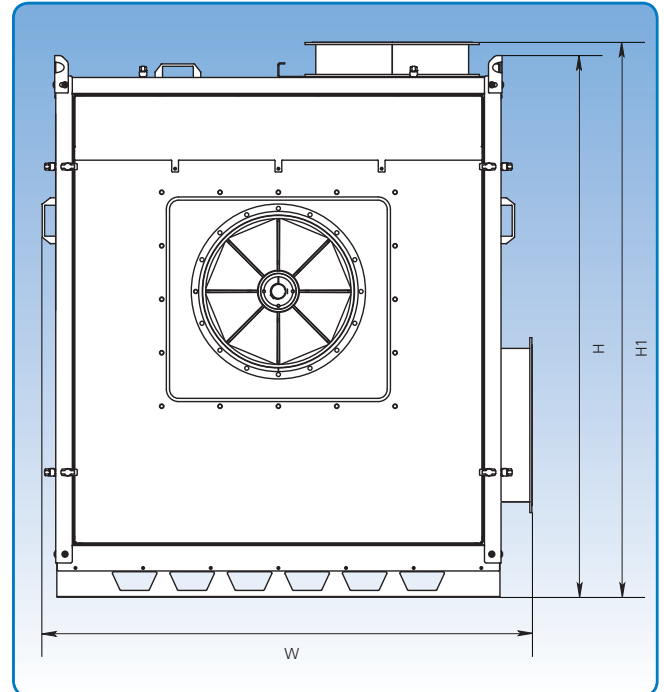
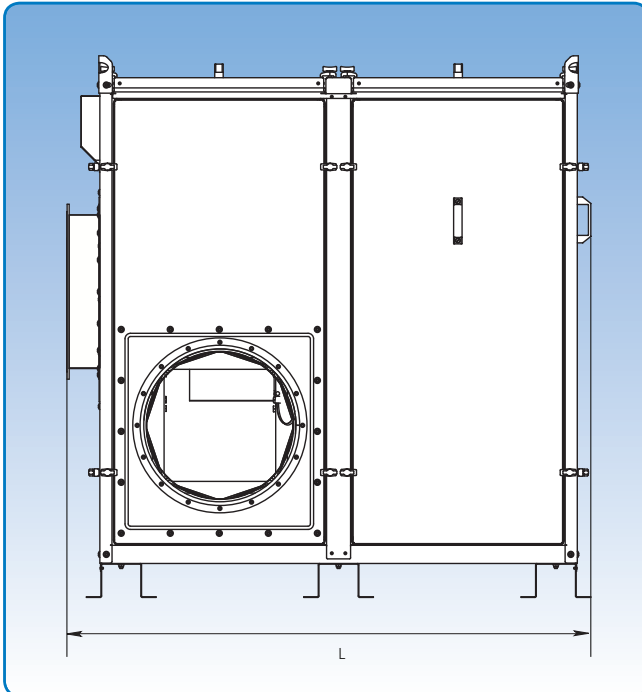
Genauere Abmessungen der Flansche sind unter „Flansche“ aufgelistet.

Stromversorgung:



Typ	Abmessungen					Anzahl Leitschaufel	Erford. Drehmoment	Gewicht kg
	Ø Dn mm	L mm	A mm	d1 mm	H mm			
JK-50LA	500	220	110	585	240	9	24	26,7
JK-60LA	600	220	110	685	240	9	31	31,3
JK-70LA	700	220	110	795	240	9	41	37,1
JK-80LA	800	245	123	890	240	12	56	43,3
JK-90LA	900	245	123	990	200	12	79	52,6
JK-100LA	1000	245	123	1090	200	12	114	59,2

Schallschutzhaube Typ AB



Die genauen Abmessungen können der unten stehenden Tabelle entnommen werden.

Die Schallschutzhauben des Typs AB werden zur Lärmreduktion verwendet. Sie können mit montiertem Ventilator oder als Bausatz ausgeliefert sein. Standardmäßig mit drehbarem Flansch an Eintritt und Abgang ausgeliefert. Hierdurch wird einfacher Anschluss zur übrigen Rohrleitung erreicht. Die Schallschutzhauben werden für den Ein- und Ausgangsflansch mit den gleichen Durchmessern wie den Ventilator geliefert.

Durch die Klemmbügel, die die große Paneele an den Stahlrahmen festhalten, sind die Schallschutzhauben montierbar. Hierdurch ist es möglich, bei der Service/Besichtigung, die Seiten schnell zu entfernen um einfachen Zugang zum Ventilator zu erreichen. Die Paneele sind mit Handgriff für einfache Handhabung ausgestattet. Die Paneele dichten mit Gummileisten gegen die Rahmen, dadurch Lärm und Schwingungsfestigkeiten reduziert werden.

Die Schallschutzhauben sind aus galvanisiertem Blech (Z275) hergestellt. Das feuerfeste Schallabsorptionsmaterial ist ein umweltfreundliches Material, aus wiederverwendbare Materialien von Polyethylen-Produktion hergestellt und mit Alufolie verkleidet.

Standardmäßig mit Kühlventilator am Boden zur optimaler Luftkühlung ausgeliefert.

Sonderausstattung

Die Schallschutzhauben können mit Beleuchtungskörper für Dachbeleuchtung, Thermostat-Steuerung für Kühlventilator und Anschlusskasten zur Verbindung der Kabel als Zusatzausstattung geliefert werden.

Typ	Abmessungen			Gewicht kg
	L mm	W mm	H(H1) mm	
AB-20	990	1133	1265 (1305)	139
AB-30	1410	1315	1460 (1499)	198
AB-40	1549	1453	1595 (1633)	252
AB-50	2140	1823	2247	501
AB-60	2500	2071	2477	644
AB-70	2871	2262	2549	871
AB-80	3075	2615	2884	970
AB-85	3075	2615	3135	1013

Schallschutzhaube Typ AB

Technische Daten

Kühlventilator ist in einem schalldämmenden Kasten mit abwaschbarem Ansaugfilter montiert.

Kühlventilator Typ 4656 Z:

Stromversorgung 230 V, 50/60 Hz

Bei 230 V, 18 W, 0,1 A

Zur Verwendung an Motoren mit max. 5,5 kW

Zur Verwendung an Schallschutzhauben des Typs AB-20 und AB-30

Kühlventilator Typ W 2 E 200 HH 38-05:

Stromversorgung 230 V, 50/60 Hz oder 230/400 V, 50/60 Hz

Bei 230 V, 80 W, 0,35 A

Zur Verwendung an Motoren mit 7,5 – 22 kW

Zur Verwendung an Schallschutzhauben des Typs AB-30 – AB-50

Kühlventilator Typ W 2 E 250 HL 06-01:

Stromversorgung 230 V, 50/60 Hz oder 230/400 V, 50/60 Hz

Bei 230 V, 127 W, 0,83 A

Zur Verwendung an Motoren mit 30 – 90 kW

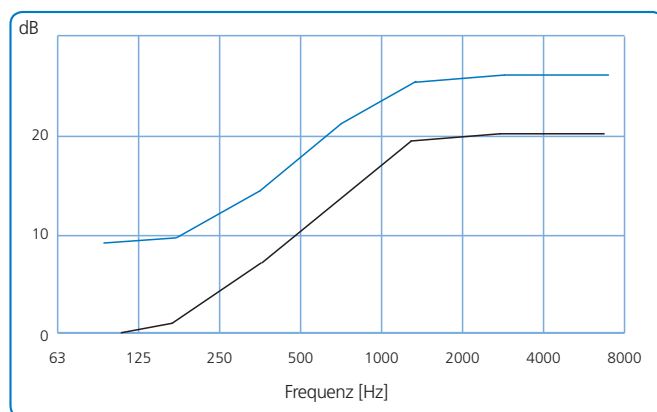
Zur Verwendung an Schallschutzhauben des Typs AB-50 – AB-85

Schalldämpfung

Im Diagramm sind die Schalldruckwerte für Ventilatoren in Schallschutzhauben dargestellt.

Individuelle Messberichte für jede Kombination des Ventilators und des Schallschutzhaube sind auf Anfrage erhältlich.

Schallleistungsmessungen wurden von DELTA durchgeführt.



Das schwarze Kennliniendiagramm zeigt generelle Schalldruckwerte für Ventilatoren in Schallschutzhauben. Das blaue Kennliniendiagramm zeigt entsprechende Schalldruckwerte, wenn der Körperschall von Ventilator und Schallschutzhaube nicht weitergeleitet werden.

Ventilator	Position		
	RV, LO	RN, LN	RO, LV
JK-20D	AB-20	AB-20	AB-20
JK-22D	AB-20	AB-20	AB-20
JK-25D	AB-20	AB-20	AB-20
JK-30D	AB-20	AB-20	AB-20
JK-35D	AB-30	AB-30	AB-30
JK-40D	AB-30	AB-30	AB-30
JK-30K	AB-30	AB-30	AB-30
JK-40K	AB-40	AB-40	AB-40
JK-45K	AB-40	AB-40	AB-50*
JK-55K	AB-50	AB-50	AB-50
JK-75K	AB-60	AB-60	AB-60
T-200K/D	AB-40	AB-40	AB-40
T-300K/D	AB-50	AB-50	AB-50
T-400K/D	AB-50	AB-50	AB-50
T-500K/D	AB-60	AB-60	AB-60
JK-30MTD	AB-30	AB-30	AB-30
JK-40MTD	AB-30	AB-30	AB-40*
JK-50MTD	AB-50	AB-50	AB-50
JK-55MTD	AB-60	AB-60	AB-60
JK-60MTD	AB-60	AB-60	AB-60
JK-70MTD	AB-60	AB-60	AB-70*
JK-80MTD	AB-70	AB-70	AB-80*
JK-90MTD	AB-70	AB-80*	AB-80*
JK-30MT	AB-30	AB-30	AB-30
JK-40MT	AB-40	AB-40	AB-40
JK-50MT	AB-50	AB-50	AB-50
JK-50MT L	AB-50	AB-50	AB-50
JK-60MT	AB-50	AB-50	AB-50
JK-60MT L	AB-60	AB-60	AB-60
JK-70MT	AB-60	AB-60	AB-60
JK-70MT L	AB-70	AB-70	AB-70
JK-80MT	AB-60	AB-60	AB-70*
JK-80MT L	AB-70	AB-70	AB-70
JK-90MT	AB-70	AB-80*	AB-80*
JL-90MT L	AB-80	AB-80	AB-80
JK-100MT	AB-80	AB-80	AB-85*
JK-100MT L	AB-80	AB-80	AB-85*

Schallschutzhaubeauswahl:
L nach Bezeichnung des Ventilators ausweist lange Ausführung mit Drallregler.
* Der Ventilator kann mit alternativer Position in einem kleineren Schallschutzhaube montiert werden.

Rohrschalldämpfer

Durchmesser: 100 mm – 1250 mm.

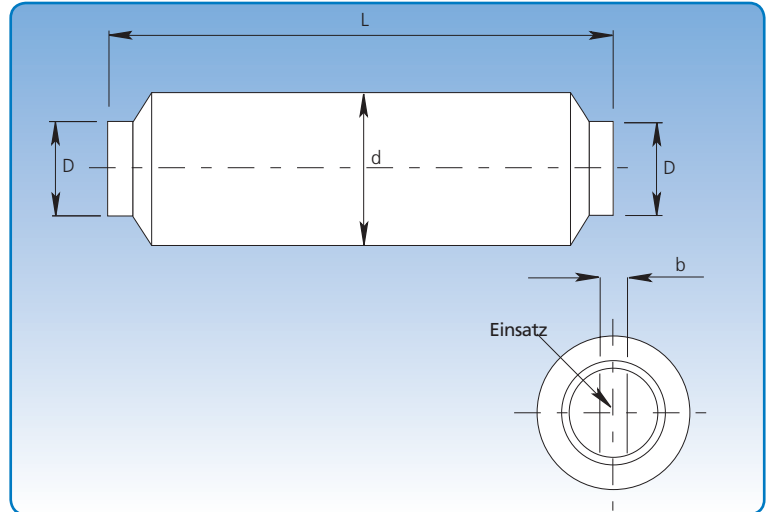
Die JKF-Rohrschalldämpfer werden zur Schalldämpfung in Lüfter- bzw. Ventilatorrohren verwendet.

Sie sind aus galvanisiertem 1-mm-Stahlblech gefertigt und mit Schallabsorptionsmaterial verkleidet.

Sie können zur Befestigung mit Schnellverschluss-Spannringen [f.lyn], Standard-Spannringen [f.b], breiten Spannringen [f.bb] oder Losflansch [m.fl] ausgelegt sein.

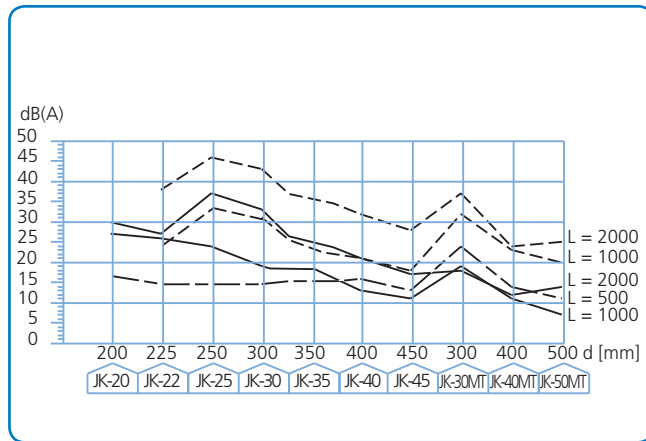
Schalldämpfer mit einem Innendurchmesser von > 250 mm können mit Einsätzen geliefert werden.

Optional können Schalldämpfer intern mit perforierten Blechen in Rohren, die Leichtmaterial befördern, oder mit Isoliermaterial ausgestattet werden.

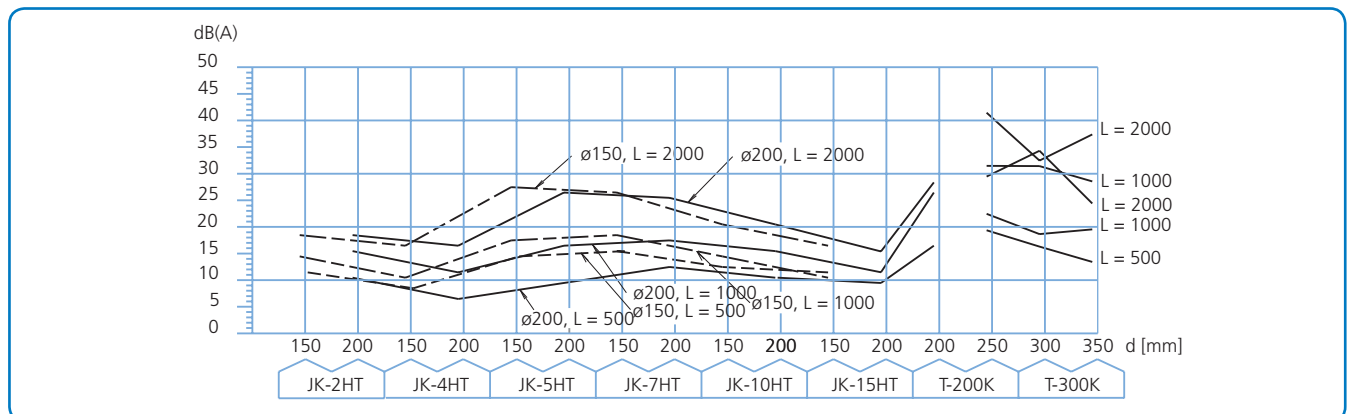
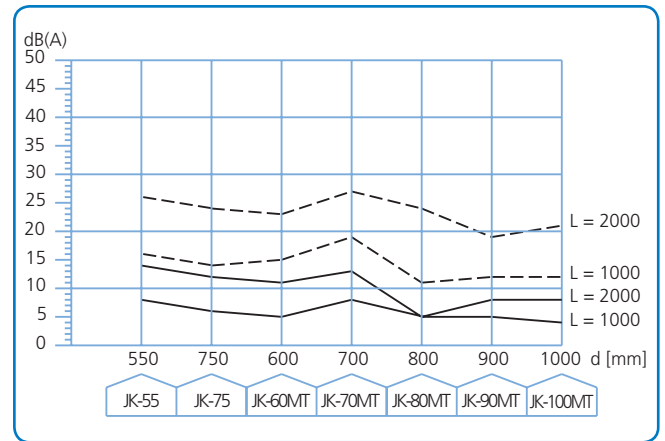


Im Diagramm sind die Dämpfungswerte für Ventilatoren und Gebläse unter den in der Broschüre aufgezeigten Betriebsbedingungen dargestellt.

Autorisierte Schalleistungsmessungen für JKF-Rohrschalldämpfer wurden durchgeführt.



--- = mit Einsatz — = ohne Einsatz



Im Diagramm sind die Dämpfungswerte in dB (A) für Ventilatoren bzw. Gebläse dargestellt.

Rohrschalldämpfer

Technische Daten

Dämpfungswerte in dB für verschiedene Frequenzbereiche.

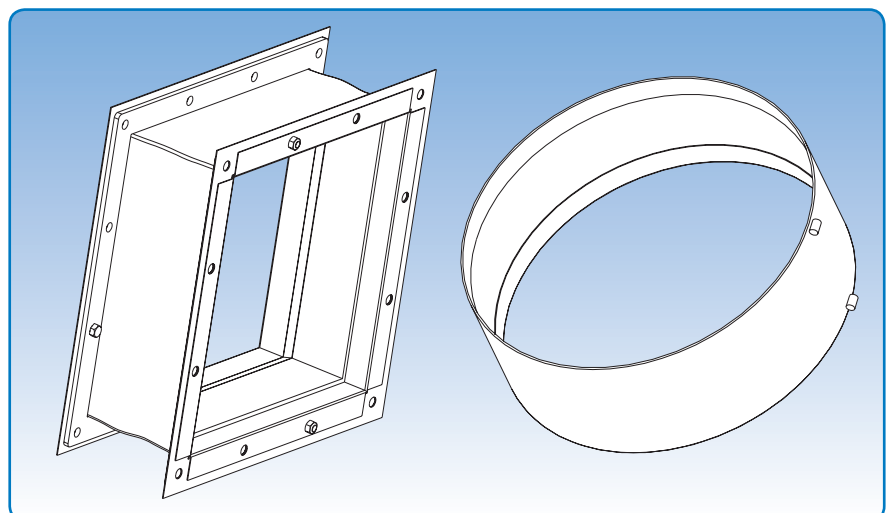
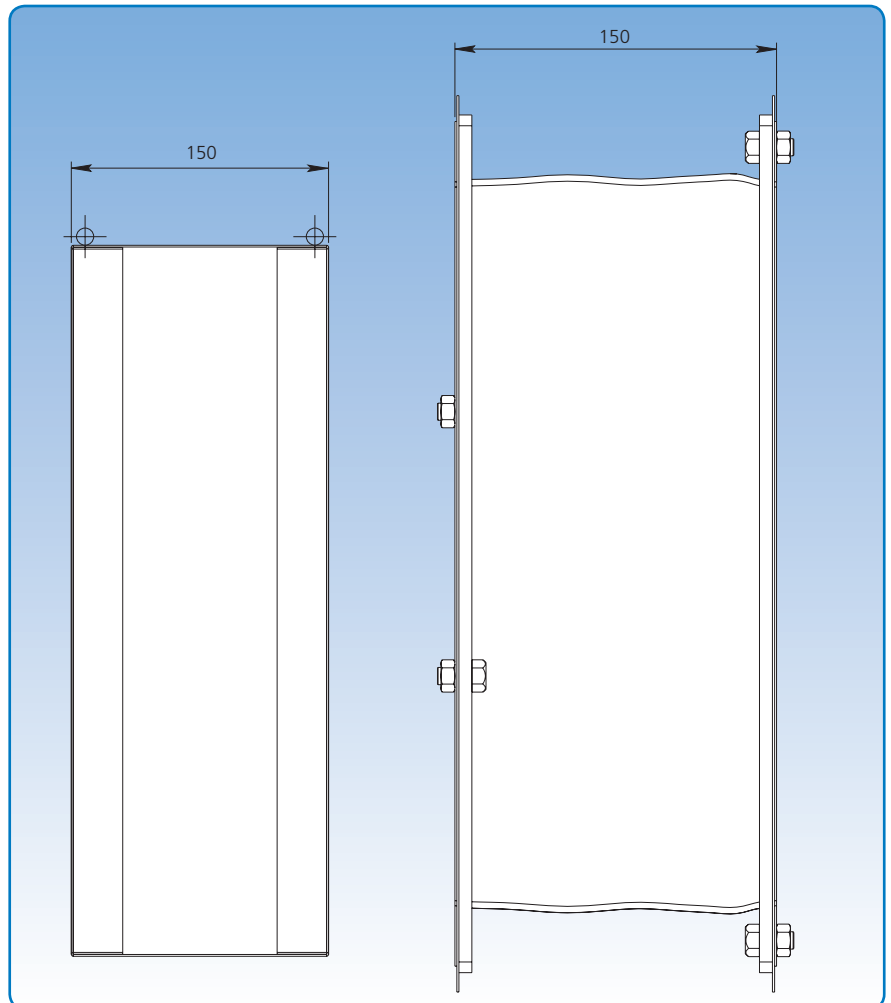
Abmessungen				Frequenzbereiche							Gewicht kg
D mm	d mm	L mm	b mm	Hz 63	Hz 125	Hz 250	Hz 500	Hz 1000	Hz 2000	Hz 4000	
100	300	500		3	12	25	42	35	31	21	6
120	320	500		3	10	19	33	27	24	16	6
125	325	500		3	9	19	32	26	23	15	6,5
140	340	500		2	9	18	30	26	23	15	7
150	350	500		2	9	17	28	24	22	15	7
160	360	500		2	8	16	26	22	20	13	8
180	380	500		1	8	14	24	20	18	13	8,5
200	400	500		1	7	13	22	18	16	11	9
200	400	1000		3	13	25	42	35	31	21	17
225	425	500		1	6	11	20	16	15	10	10
225	425	1000		2	11	22	38	31	28	19	18
250	450	1000		2	10	20	34	28	25	17	20
250	450	1000	100	7	16	27	47	50	43	38	25
275	475	1000		2	10	19	32	26	22	16	21
275	475	1000	100	6	15	26	44	48	38	44	26
300	500	1000		2	9	17	29	23	18	14	22
300	500	1000	100	6	13	25	41	46	33	50	28
315	515	1000		2	8	16	27	21	17	11	24
315	515	1000	100	5	12	22	39	44	31	27	30
350	550	1000		2	7	14	24	18	15	9	26
350	550	1000	100	4	10	20	36	39	28	23	32
400	600	1000		2	6	12	21	14	13	8	29
400	600	1000	100	4	9	18	31	35	25	20	36
450	650	1000		3	6	11	19	11	11	6	32
450	650	2000		5	11	19	38	20	17	10	60
450	650	1000	100	4	8	15	29	31	21	17	40
450	650	2000	100	7	14	28	50	50	37	32	73
500	700	1000		4	6	11	19	8	8	4	37
500	700	2000		6	11	18	35	16	14	8	66
500	700	1000	100	5	7	14	25	28	20	15	45
500	700	2000	100	8	13	25	47	50	37	30	80
550	750	1000		3	5	10	17	8	7	4	38
550	750	2000		5	10	17	32	15	13	7	71
550	750	1000	100	4	6	13	22	26	18	14	47
550	750	2000	100	7	12	23	42	50	35	27	86
600	800	1000		3	5	9	15	7	6	3	42
600	800	2000		5	9	16	28	14	12	6	77
600	800	1000	100	4	6	11	20	24	16	11	52
600	800	2000	100	7	11	20	38	46	32	21	93
630	830	1000	100	4	6	11	18	22	15	10	54
630	830	2000	100	7	11	20	34	42	30	20	97
650	850	1000	100	3	6	10	17	21	14	9	55
650	850	2000	100	5	11	19	31	41	27	17	100
700	900	1000	200	5	7	14	24	21	24	14	69
700	900	2000	200	8	14	26	45	42	46	27	123
750	950	1000	200	5	6	11	20	18	17	11	74
750	950	2000	200	8	12	21	38	36	33	20	131
800	1000	1000	200	4	6	11	19	17	16	10	79
800	1000	2000	200	7	12	21	36	34	30	19	139
850	1050	1000	200	3	5	10	17	16	15	9	84
850	1050	2000	200	5	11	19	32	32	29	18	147
900	1100	1000	200	3	5	10	15	15	14	9	89
900	1100	2000	200	5	11	18	30	30	27	17	155
950	1150	1000	200	3	5	9	14	14	13	8	94
950	1150	2000	200	5	10	17	27	27	25	16	164
1000	1200	1000	200	3	5	9	14	13	13	8	99
1000	1200	2000	200	5	10	17	26	25	24	15	172
1250	1450	1000	200	2	4	7	11	11	10	5	126
1250	1450	2000	200	4	7	13	20	21	19	11	214

Flex-Verbindungen

Runde und quadratische Flex-Verbindungen sind in Ausführungen mit oder ohne Stahleinlage erhältlich.

Sie wurden zum Anbau an den Ansaug- oder Auslassöffnungen unserer Ventilatoren entwickelt.

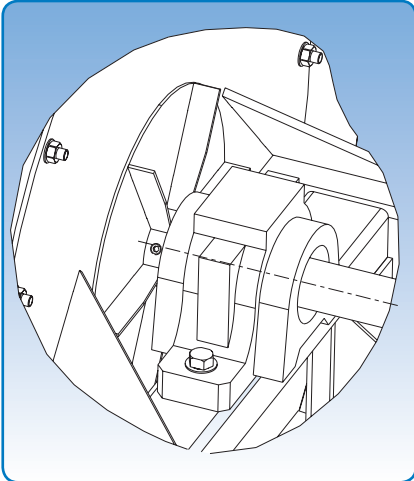
Andere Abmessungen können auf Bestellung hergestellt werden. Mit einer Stahleinlage sind üblicherweise Transportventilatoren ausgestattet, Reinluftventilatoren besitzen keine Stahleinlage. Sie können auch in Standard-Rohrsystemen eingebaut werden.



Quadratisch mit Stahleinlage.

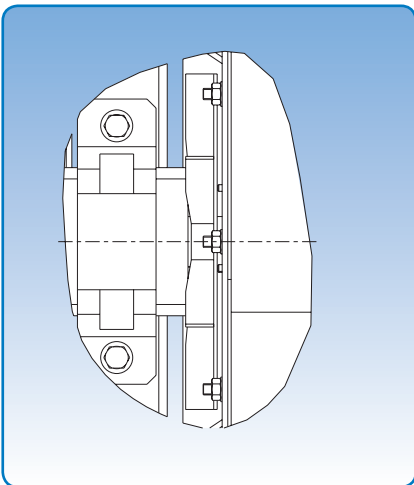
Rund ohne Stahleinlage.

Schwingungsdämpfer, Kühlbleche, Dichtungen, Abzieher

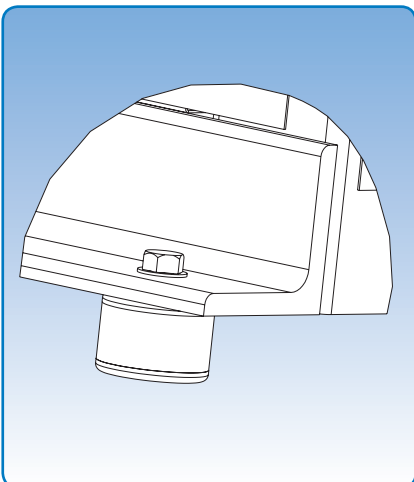


Kühlbleche

Kühlbleche werden zwischen der Futterplatte des Ventilatorgehäuses und dem Lager am Ventilatorgehäuse montiert. Sie werden verwendet, wenn der Ventilator mit heißer Luft arbeitet und sind erforderlich bei Temperaturen über 150 °C. Bei Temperaturen über 150 °C wird das Lagergehäuse mit hitzebeständigem und hochwertigem Fett gefüllt. Die Kühlbleche sind am Ventilatorantrieb befestigt und dienen dem Schutz des Lagers.

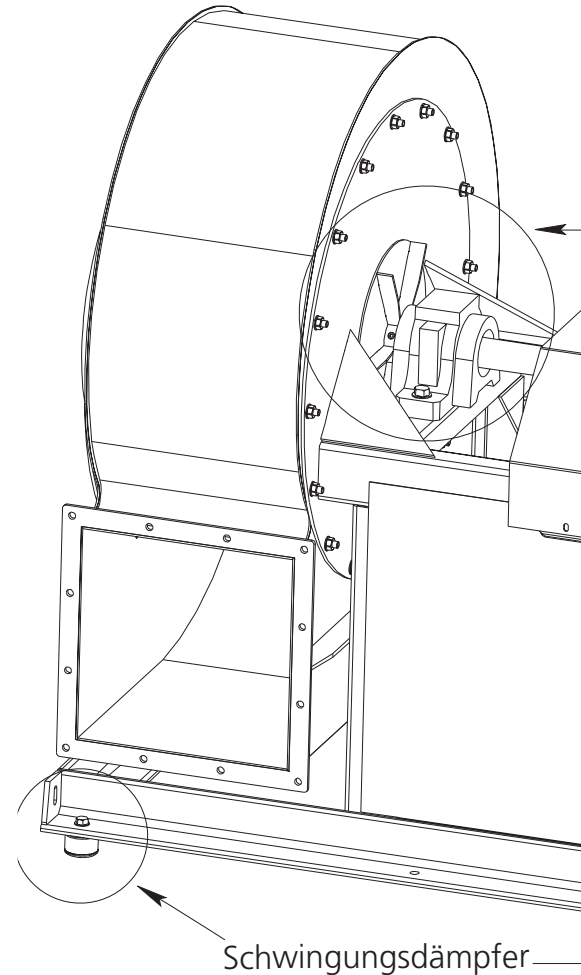


Kühlbleche



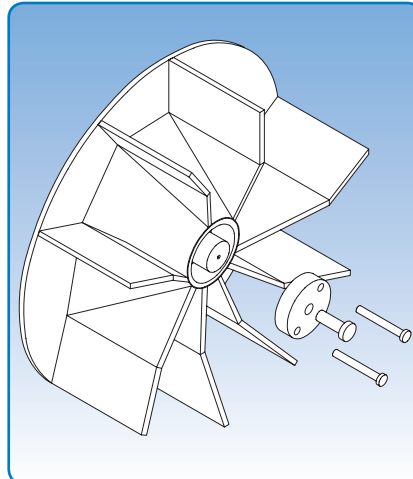
Schwingungsdämpfer Zeichnung C

Schwingungsdämpfer werden immer in Kombination mit Flex-Verbindungen an der Ein- und Auslassöffnung des Ventilators verwendet – niemals unabhängig. Die Abmessungen von Schwingungsdämpfern werden vom Gesamtgewicht des Ventilators bestimmt. An beiden Seiten der Passung befinden sich Gewinde.



Schwingungsdämpfer

Schwingungsdämpfer, Luftleitbleche, Dichtungen, Abzieher



Lauftradabzieher

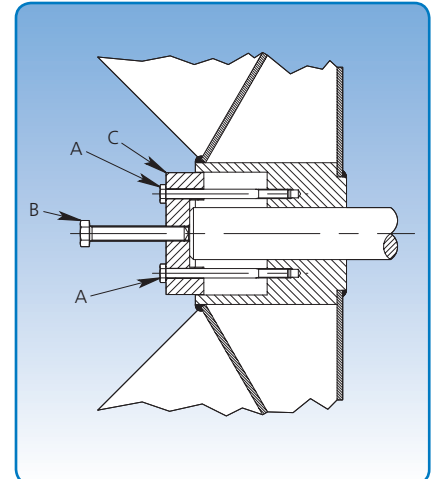
Abzieher für JKF-Laufräder

Lauftradabzieher sind als optionale Ergänzung für JK-D- und JK-K-Ventilatoren in drei Ausführungen verfügbar.

- Nr. 1: JK-55K, JK-75K, T-300K, JK-60MT, JK-70MT, JK-80MT, JK-90MT, JK-100MT
- Nr. 2: JK-40D, JK-45K, T-200K, JK-40MTD, JK-50MT
- Nr. 3: JK-20D, JK-22D, JK-25D, JK-30D, JK-30MTD, JK-30MT, JK-35D, JK-30K, JK-40K, JK-40MT

Wellendichtung für Ventilatoren

Zwischen Welle und Ventilatorgehäuse wird eine Dichtung eingesetzt. Alle Ventilatoren JK-D, JK-K und T sind mit dieser speziell entwickelten Dichtung montiert, die im sichtbaren Bereich der Welle zwischen Gehäuse und Laufradplatte eingesetzt wird. Wir empfehlen, die Dichtung immer auszutauschen, wenn das Laufrad abgezogen wurde.



Installationsanleitung

Einbauanleitung:

Kegelzapfenarretierung (Taperlock) und Passring entfernen.

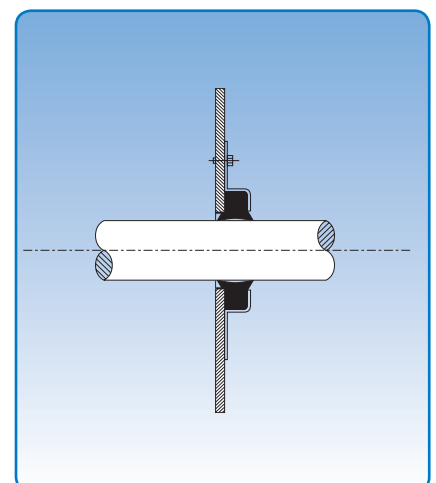
Spannstück C in Laufradnabe montieren.

Bolzen A anschrauben.

Bolzen B anziehen.

Laufrad von der Welle abziehen.

Das Spannstück C kann als Bohrschablone für Naben ohne Gewindelöcher verwendet werden.



Wellendichtung



DER WEG ZUR REINLUFT

ProTechCon Process Technology Consulting GmbH
Am Löken 42 a
40885 Ratingen

·
Geschäftsführer:
Marco Okic Dipl.-Ing. (FH) Verfahrenstechnik

·
Kontakt:
Telefon: +49 (0) 2102 - 55902-12/-14
Telefax: +49 (0) 2102 - 55902-13
E-Mail: info@pro-tech-con.com

·
Eintragung im Handelsregister.
Registergericht:Düsseldorf
Registernummer: 69470 HRB
Umsatzsteuer-ID: DE 815411076