



Kurzbedienungsanleitung

Comfort-Wohnungs-Lüftung

CWL



Anleitung für den Bewohner

Was heißt kontrollierte Wohnungslüftung?

Kontrollierte Wohnungslüftung ist eine Form der Lüftung, mit der die DIN-konforme Luftmenge in einer Wohnung kontinuierlich ausgetauscht wird. Dieser Luftaustausch erfolgt, indem die Raumluft abgezogen und gleichzeitig eine ebenso große Menge frischer Außenluft zugeführt wird.

Funktion

Mit der Comfort-Wohnungs-Lüftung CWL mit Wärmerückgewinnung wird die verbrauchte Luft aus Küche, Bad und WC abgesaugt, über den Kreuz-Gegenstromplattentauscher die Wärme entzogen und gefiltert ins Freie gefördert.

Zugleich wird frische Außenluft angesaugt, durch einen Luftfilter gereinigt, über den Kreuz-Gegenstromplattentauscher erwärmt und den entsprechenden Räumen wie Wohnzimmer, Schlafzimmer und Kinderzimmer zugeführt.

Vorteile

- Saubere, pollenfreie, frische Luft – lüften bei geschlossenen Fenstern, ohne Straßenlärm (nicht nur für Allergiker)
- Herausnehmbarer Kunststoff-Kreuz-Gegenstromplattentauscher, Wärmerückgewinnung aus der verbrauchten Luft bis zu 95%
- Bypass für Nachtlüftung bei Gerätetypen CWL-300 B und CWL-400 B.
- Je ein Ventilator für Zu- und Abluft, stufenlos regelbar; niedriger Energieverbrauch durch Gleichstromventilatoren.
- Constant Flow Ventilatoren halten bei jeder gewählten Ventilator Drehzahl die Luftmenge konstant. Hierdurch wird ein dauerhaft hoher Wirkungsgrad erreicht und das Einregulieren auf ein Minimum beschränkt.
- Die automatische Frostschutzregelung bietet optimalen Schutz gegen Einfrieren
- Gerät steckerfertig verdrahtet, Filterwechselanzeige am Schalter

Wartung

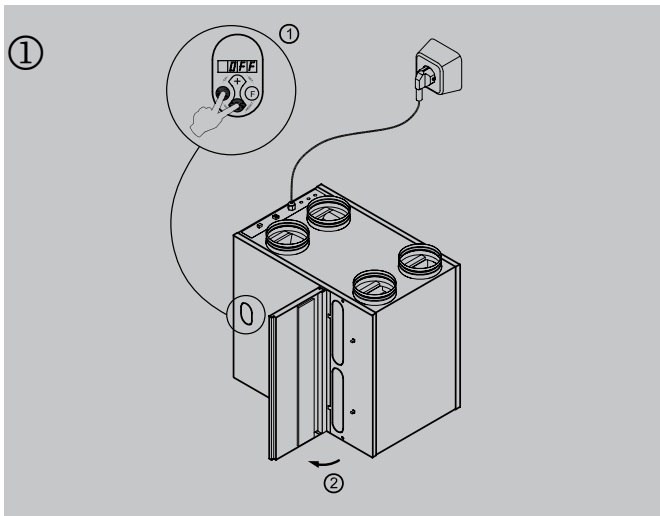
Das Hochleistungs-Wärmerückgewinnungsgerät ist mit einem Außenluftfilter und einem Abluftfilter ausgerüstet. Die beiden Filter sind regelmäßig zu reinigen, um die Funktionsfähigkeit des Geräts zu erhalten. Dies wird auf der Anzeige bzw. durch Blinken der roten Signalleuchte auf dem Dreistufenschalter angegeben. Die Reinigung der Filter ist auf Seite 3 beschrieben.

Einmal jährlich muss das Gerät gewartet und die Filter ausgetauscht werden. Am besten schließen Sie dazu einen Wartungsvertrag mit Ihrem Installateur ab (zeitgleich mit der Wartung Ihres Heizungsgeräts). Außerdem ist der Wärmetauscher alle 3 Jahre (bei Bedarf auch früher) unter fließendem Wasser zu reinigen.

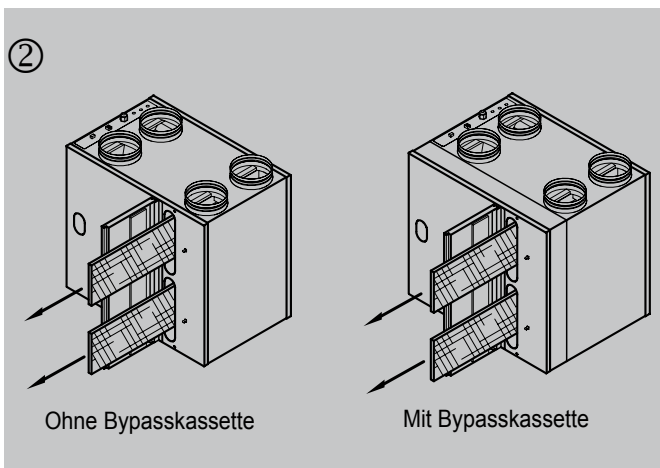
Funktioniert Ihr Wärmerückgewinnungsgerät unzureichend, gehen Sie am besten wie folgt vor

- Überprüfen Sie, ob der Stecker in der Steckdose und ob das Gerät eingeschaltet ist (betätigen Sie erforderlichenfalls 3 Sekunden gleichzeitig „OK“ und „+“).
- Wenn die Filter verschmutzt sind, bitte diese reinigen oder erforderlichenfalls austauschen.
- Wenn das Problem nicht behoben ist, wenden Sie sich bitte an Ihren Installateur.

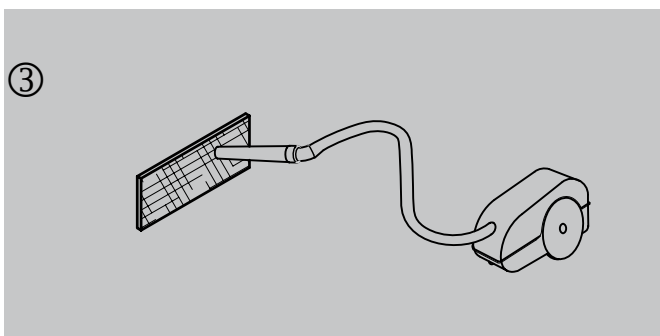
Die Filter reinigen



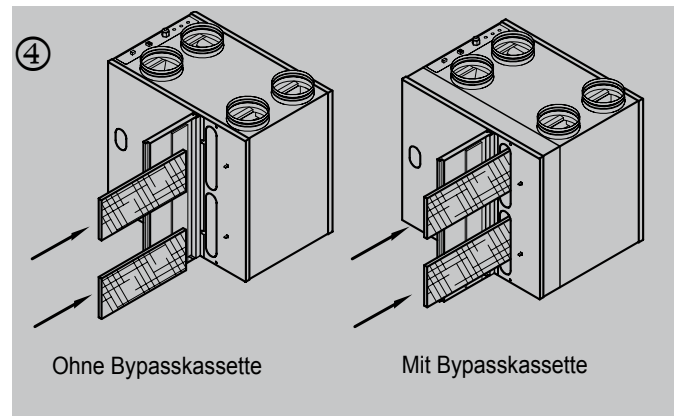
- Das Gerät über die Bedienungs-tafel ausschalten (die Tasten "OK" und "-" während 3 s gleichzeitig betätigen).
- Die Filterklappe öffnen.



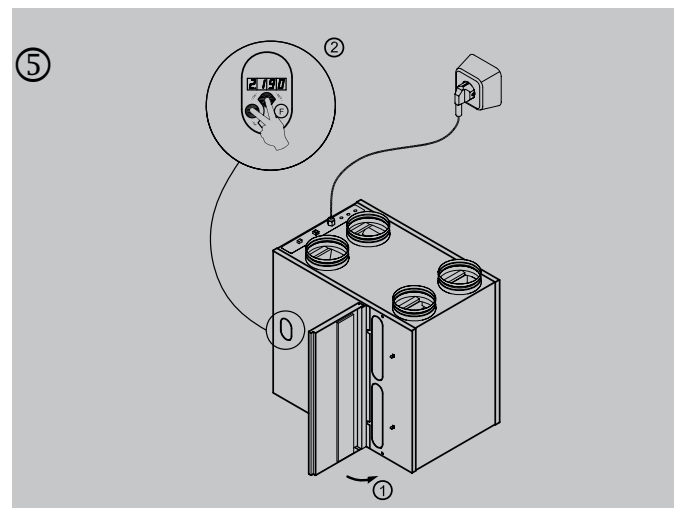
- Die Filter herausziehen. Bitte merken Sie sich, wie die Filter montiert sind.



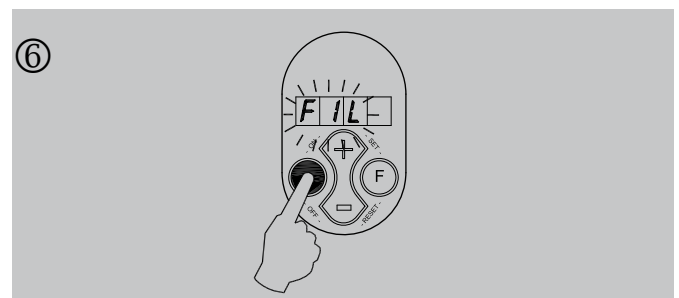
- Die Filter mit einem Staubsauger reinigen.



- Die Filter auf der gleichen Weise einsetzen wie sie ausgebaut wurden.



- Die Filterklappe schließen.
- Das Gerät über die Bedienungs-tafel wieder einschalten (3 s gleichzeitig die Tasten "OK" und "+" betätigen.)



- Nach Reinigung bzw. Austausch der Filter durch Betätigung (1 s) der Taste "OK" die Filterwartungsanzeige zurücksetzen.
- Zur Bestätigung, dass das Filter "zurückgesetzt" wurde, blinkt die Anzeige kurz. Anschließend wird auf der Anzeige die Betriebsart 'Betrieb' wieder angezeigt.

