

Montageanleitung RFS Trockenpatrone

HTT 58.059-08

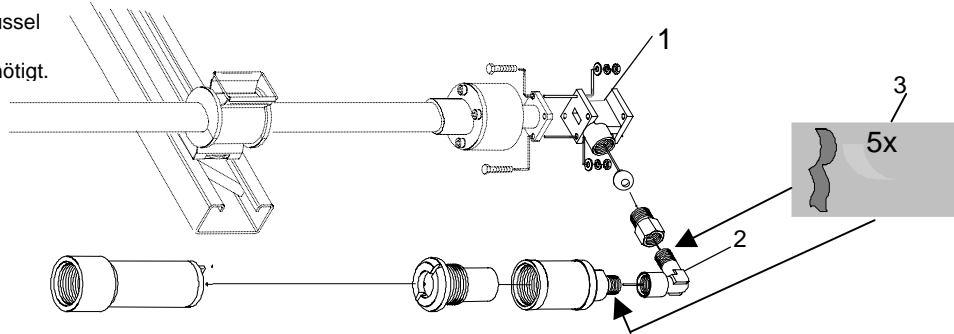


Lesen Sie vor Beginn der Montage diese Anweisung, die für qualifiziertes und geschultes Personal geschrieben ist, sorgfältig durch. Bei unsachgemäßer Montage ist eine Gewährleistung ausgeschlossen. Montagetemperatur von -20°C bis $+60^{\circ}\text{C}$.

DC-Kit-220, DC-Kit-260, DC-Kit-320

Abgesetzte Montage an FLEXWELL® Hohlleiterarmatur E250 – E380 & E038

Zur Montage wird ein Maulschlüssel
SW 12, SW 5,5 und
ein 2,5 mm Innensechskant benötigt.



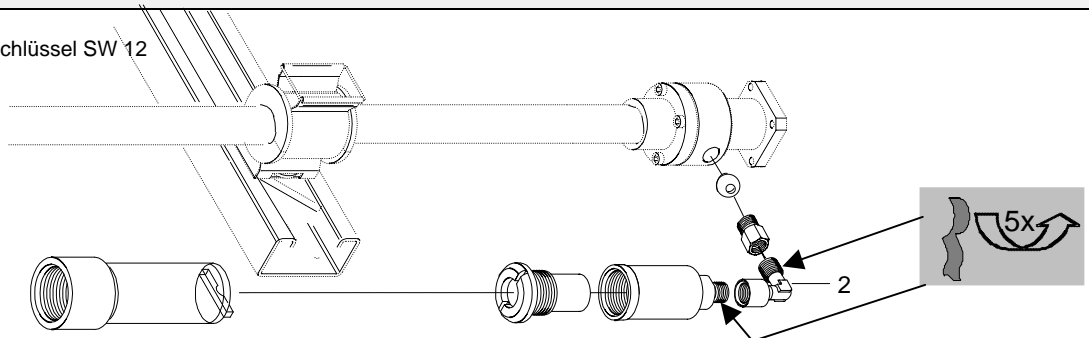
Anschluss der Trockenpatrone an die Armatur mittels Zwischenstück DC-KIT-***(1)

Den Gewintheadapter mit dem gelochten Kupferplättchen fest in das Zwischenstück einschrauben. Die Trockenpatronenhülse kann parallel (wie im Bild gezeigt) oder im rechten Winkel zur Armatur mit max.1,5Nm montiert werden. Zur parallelen Montage wird der beiliegende Winkel (2) verwendet. Die Abdichtung erfolgt durch beiliegendes Teflonband (3).

DC-Kit

Direkte Montage an FLEXWELL® Hohlleiterarmaturen E105 - E220

Zur Montage wird ein Maulschlüssel SW 12 benötigt.

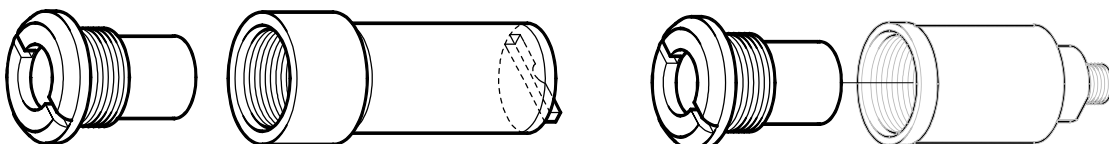


Anschluss der Trockenpatrone an die Armatur direkt

Die Trockenpatronenhülse kann parallel (wie im Bild gezeigt) oder im rechten Winkel zur Armatur mit max.1,5Nm montiert werden. Zur parallelen Montage wird der beiliegende Winkel verwendet. Die Abdichtung erfolgt durch beiliegendes Teflonband. Teilweise sind die Armaturen mit Gewintheadaptern versehen. Bei Verwendung des Gasanschlusses muss das geschlossene Kupferplättchen unter dem Gewintheadapter entfernt werden. Die gelochten Kupferplättchen dichten den Gewintheadapter zur Armatur ab.

Die Trockenpatrone fest (ca. 2 Nm) in die Hülse einschrauben. Die Hülse gegen Verdrehung sichern. Die Trockenpatrone ist mit einem Indikator versehen. Der Indikator hat bei trockener Patrone eine blaue Farbe. Ist die Kapazität der Patrone erreicht, verändert der Indikator seine Farbe von blau in violett. Die Patrone umgehend austauschen und den Hohlleiter, mit der RFS Prüfarmatur, auf Dichtigkeit prüfen. Die Trockenpatronen werden in transparenten, verplombten Hülsen ausgeliefert. Die Hülse kann als Einschraubhilfe verwendet werden (Die Trockenpatrone bis zum Einsatz in der luftdicht verschlossenen Blechdose belassen!). Die Trockenpatrone ist in einem Zyklus von ca. ½ Jahr auszutauschen (Typische Nutzungsdauer).

Ersatzpatrone DC-001



Radio Frequency Systems GmbH

Kabelkamp 20 D-30179 Hannover (Germany) Telephone (+49 511) 676-2520 Telefax (+49 511) 676-2521

Installation instructions for the RFS Desiccant Cartridge

HTT 58.059-08



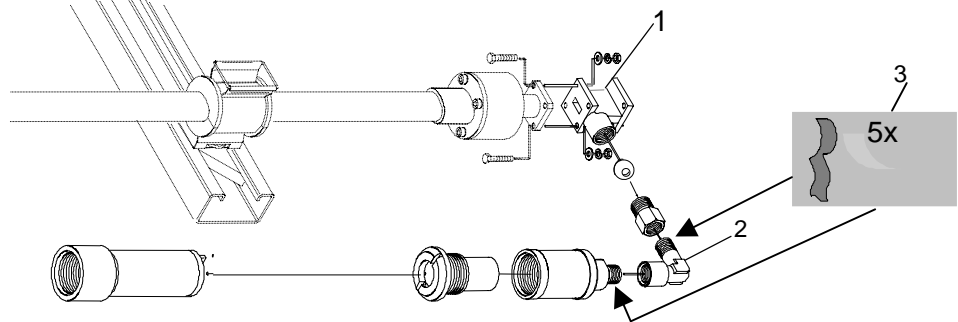
These instructions have been written for qualified and experienced persons. Please read them carefully before commencing installation. RFS will not accept any liability or responsibility resulting from improper use or unsafe installation practices. Assembly temperature from -20°C to + 60°C.

DC-Kit-220, DC-Kit-260, DC-Kit-320

Offset installation to FLEXWELL® waveguide termination E250 – E380 & E038

Following tools are required for installation:

- 1 x SW12 open-ended spanner
- 1 x SW5,5 open-ended spanner
- 1 x 2.5mm Allen key



Connecting desiccant cartridge to termination by means of adaptor DC-KIT-***(1)

Screw the thread adaptor with the punched copper foil firmly into the waveguide adaptor.

Desiccant cartridge holder can be attached with max. 1,5Nm to termination in parallel (as shown in picture) or at right angles.

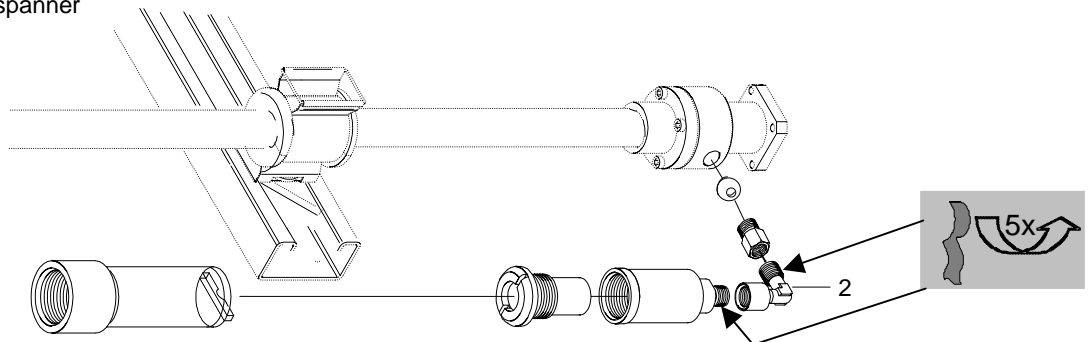
Enclosed right-angled connector (2) is used for parallel installation. Enclosed Teflon tape (3) is used to seal connection.

DC-Kit

Direct installation to FLEXWELL® waveguide termination E105 - E220

Following tools are required for installation:

- 1 x SW12 open-ended spanner



Connecting desiccant cartridge to termination directly

Desiccant cartridge holder can be attached with max. 1,5Nm to termination in parallel (as shown in picture) or at right angles.

Enclosed right-angled connector is used for parallel installation. Enclosed Teflon tape is used to seal connection. Some terminations are supplied with thread adapters. When using gas inlet, solid copper disc underneath thread adapter must be removed. Punched copper disc forms seal between thread adapter and termination.

Screw desiccant cartridge firmly (approx. 2 Nm) into the holder . Use open-ended spanner SW12 to prevent cartridge holder from turning. The desiccant cartridge is provided with an indicator. The colour of the indicator is blue while the desiccant is active. The indicator changes from blue to violet when the desiccant is saturated. In this case you should exchange the desiccator immediately and test the waveguide for leakage with the RFS Seal Testing Device. Desiccant cartridges are supplied in transparent, sealed sleeves. The sleeve can be used to remove or insert the cartridge. (be left in the hermetically locked tin can until installation). The desiccant cartridge should be exchanged approx every ½ year. (typical service life).

Spare part: DC-001

