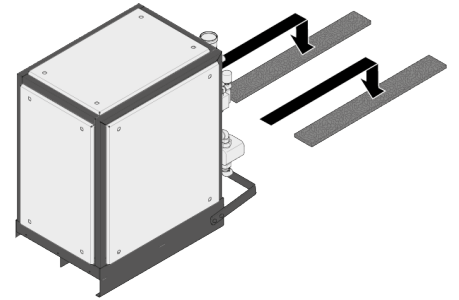


Körperschallentkopplung

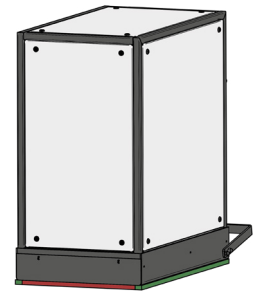
Niedrige Schallanforderungen / Ausgleichstreifen

Bei niedrigen Schallanforderungen wie zum Beispiel in der Industrie, sind Ausgleichstreifen ausreichend. Diese Ausgleichstreifen sind im Lieferumfang enthalten.



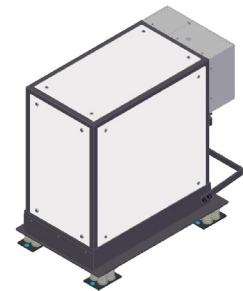
Mittlere Schallanforderungen / Sylodynstreifen

Bei mittleren Schallanforderungen wie zum Beispiel im Altbau ohne anliegende Schlaf- oder Wohnbereiche, werden Sylodynstreifen empfohlen. Die Sylodynstreifen sind speziell auf die Frequenz der Maschine ausgelegt.



Hohe Schallanforderungen / Federblockelement-Set

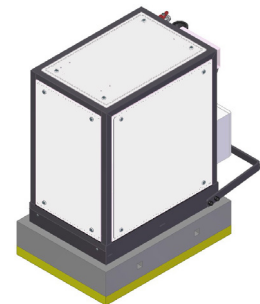
Im sensiblen Wohnbereich und bei Neubauten empfehlen wir die Federblockelemente zur Körperschall- und Erschütterungsdämpfung.



Hohe Schallanforderungen / Fundamentaufbau

Alternativ kann auch ein Fundament genutzt werden. Hier empfehlen wir den direkten Kontakt zur Fachfirma, diese prüfen den Fundamentaufbau und erstellen individuelle Lösungen.

Für die Auslegung und Ausführung des Fundamentes sollte eine Fachfirma bzw. der Architekt/Planer herangezogen werden. Zur Auslegung können Daten über die Fundamentbelastung durch den neoTower® sowie die Eigenfrequenz zur Verfügung gestellt werden.



Um für Sie die bestmögliche Körperschallentkopplung zu finden, wenden Sie sich bitte an Ihren Planer oder Architekten.