



RSF Elektronik

www.rsf.at

MSR 15 | MSS 15 INKREMENTELLE MODULARE WINKELMESSGERÄTE





BESONDERE MERKMALE

- Online Signalstabilisierung
- Anzeige der Signalgüte direkt am Abtastkopf über 3-farbige LED-Funktion
- Permanente Kontrolle der Abtastsignale über den gesamten Messbereich
- Hohe Signalqualität aufgrund einer Einfeldabtastung

BEGRIFFSERKLÄRUNG

Teilungsperiode

Als Maßverkörperung dient eine hochgenaue Strichgitterteilung mit periodischer Anordnung von Strichen und Lücken. Ein Strich und eine Lücke werden zusammen als Teilungsperiode bezeichnet.

Signalperiode

Beim Abtasten der Strichgitterteilung werden sinusförmige Signale erzeugt, deren Periode einer Teilungsperiode entspricht.

Interpolation

Die sinusförmigen Messsignale werden je nach gewünschtem Unterteilungsfaktor n-fach unterteilt und von einer elektronischen Schaltung in Rechtecksignale umgewandelt.

Messschritt

Kleinster Zählschritt, der in Abhängigkeit von Teilungsperiode und Interpolationsfaktor im Anzeigergerät dargestellt werden kann.

Referenzimpuls

Referenzmarken dienen dazu, den Zählwert an einer bestimmten Position der Messstrecke eindeutig festzulegen. An dieser Position wird ein Impuls (Referenzimpuls) erzeugt. Ein Referenzimpuls wird beim Überfahren der Referenzmarke aus beiden Richtungen reproduzierbar auf einen Zählschritt genau ausgegeben.

Strichzahl

Anzahl der Teilungsperioden pro Umdrehung.

Störsignal (\bar{US})

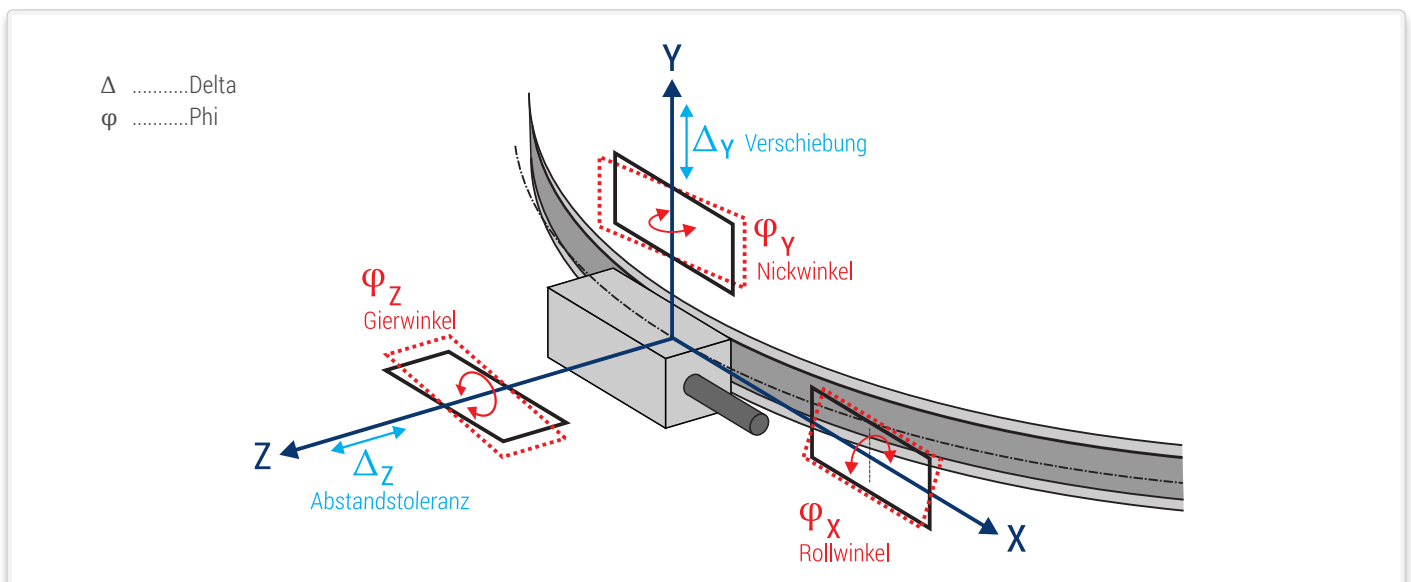
Das Störsignal zeigt Fehlfunktionen an, z. B. zu kleine Abtastsignale.

Online Signalstabilisierung

Während des Verfahrens werden Amplitudenabweichungen, Offsetabweichungen, Amplitudendifferenzen und Phasenabweichungen zyklisch erfasst und stabilisiert.

Gierwinkel, Nickwinkel, Rollwinkel, Verschiebung, Abstandstoleranz

Freiheitsgrade bei der Montage des Abtastkopfs.



ANFORDERUNGEN AN EIN MODULARES WINKELMESSGERÄT

- GROÙE UNEMPFLNDLICHKEIT GEGENÜBER VERSCHMUTZUNGEN
- ALTERUNGS- UND TEMPERATURSTABILE SIGNALE
- HOHE ZULÄSSIGE DREHZAHL (MSR 15)
- EINFACHE MONTAGE
- KLEINE BAUFORM
- KEIN MECHANISCHES UMKEHRSPIEL; KEINE REIBUNGSKRÄFTE
- REFERENZMARKE REPRODUZIERBAR AUS BEIDEN VERFAHRRICHTUNGEN



DIE WINKELMESSGERÄTE MSR 15 UND MSS 15 ERFÜLLEN ALLE DIESE ANFORDERUNGEN!

ABTASTPRINZIP

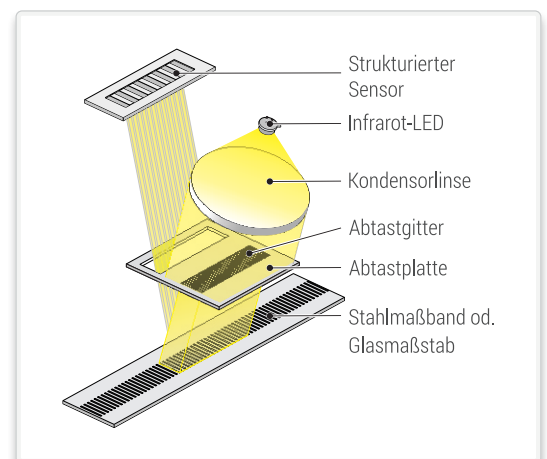
Die inkrementellen modularen WinkelmeÙgeräte MSR 15 und MSS 15 arbeiten mit einem photoelektrischen Messprinzip und **Einfeldabtastung** im Auflicht.

Das geregelte Licht einer Infrarot-LED wird von einer Kondensorlinse parallel gerichtet und tritt durch das Gitter der Abtastplatte.

Beim Auftreffen auf die Maßverkörperung wird es reflektiert und erzeugt auf dem strukturierten Sensor eine periodische Intensitätsverteilung.

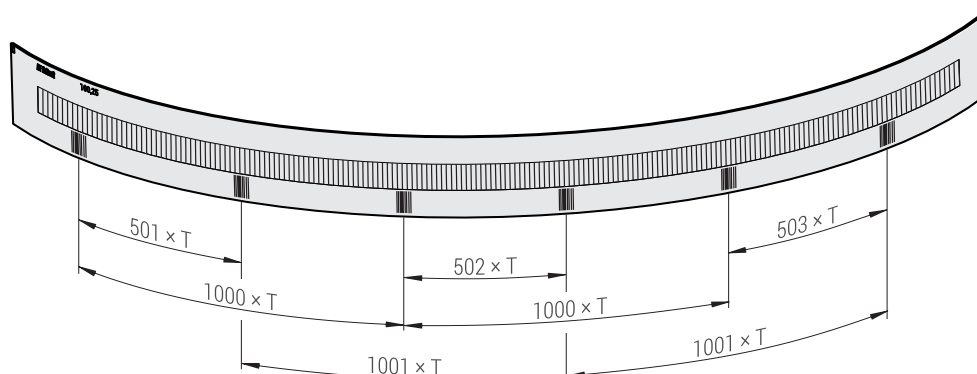
Der Sensor erzeugt sinusförmige Signale höchster Güte, die sich gegen allfällige Verunreinigungen weitgehend unempfindlich zeigen.

Die Regelung der LED stellt eine gleichbleibende Signalamplitude sicher, die bei Temperaturschwankungen und im Langzeitbetrieb Stabilität garantiert.

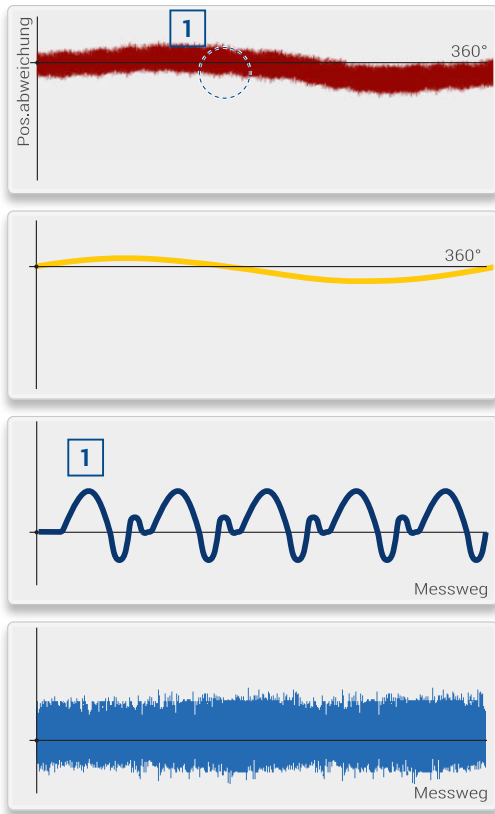


REFERENZMARKEN

Schema der abstandscodierten Referenzmarken



GENAUIGKEITSDEFINITION



Die Genauigkeit eines Messgerätes wird im Wesentlichen bestimmt durch die Basisabweichung der Maßverkörperung, die Interpolationsabweichung der optoelektronischen Abtastung und das Positionsrauschen.

Die Basisabweichung ist die, in einem Messraum unter optimalen Bedingungen ermittelte, Abweichung der Maßverkörperung.

Bei modularen Winkelmessgeräten ergibt sich bei exzentrischer Montage der Maßverkörperung zusätzlich eine Messabweichung. Darüber hinaus können Maß- und Formabweichungen der Kundenwelle zu zusätzlichen Exzentrizitäten führen.

Die Messabweichung ergibt sich aus folgender Formel:

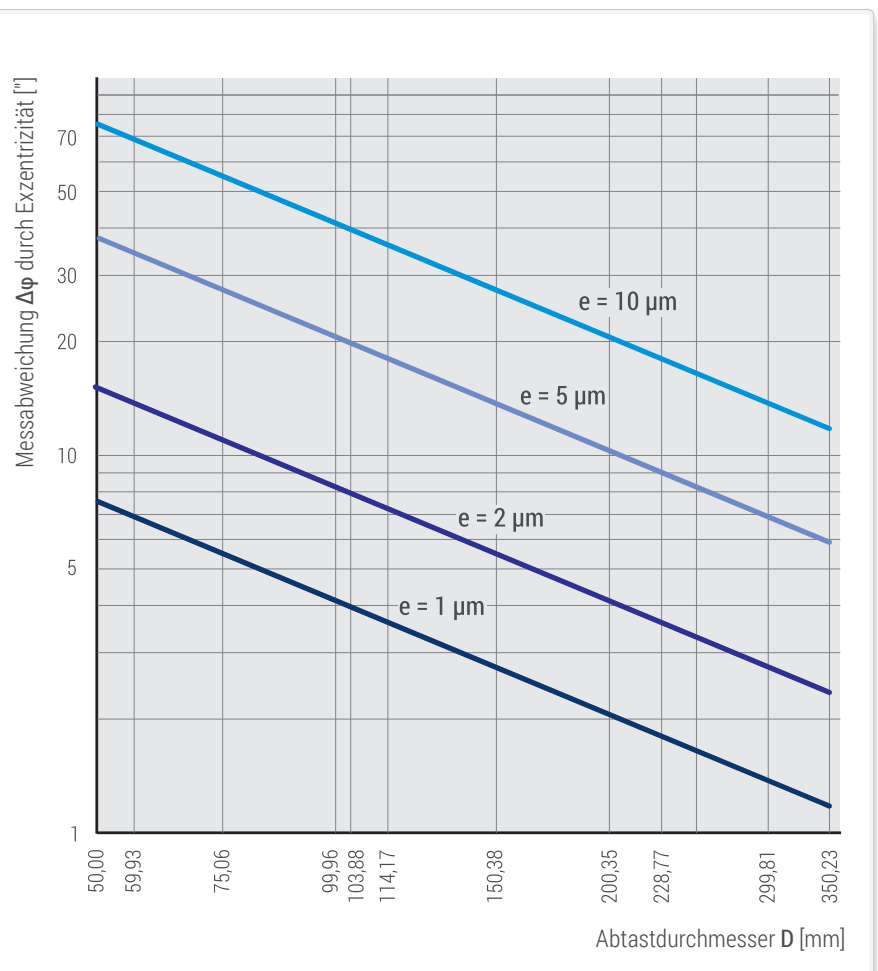
$$\Delta\varphi = \pm \frac{412 \times e}{D}$$

$\Delta\varphi$ = Messabweichung durch Exzentrizität ["]

e = Resultierende Exzentrizität der Maßverkörperung in [μm]

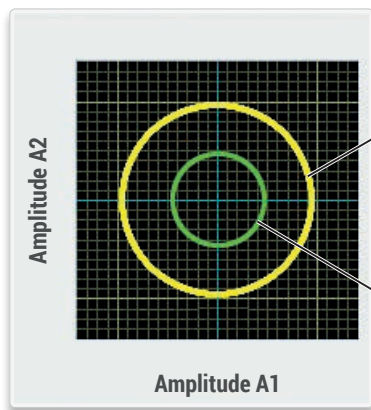
- $0,67 \times \Delta_{\text{max}}$ bei Trommel (TTR) mit Dreipunkt-Zentrierung
- $0,5 \times \Delta_{\text{max}} = 1/2$ Rundlauf bei Maßbandring (MBR)

D = Abtastdurchmesser [mm]



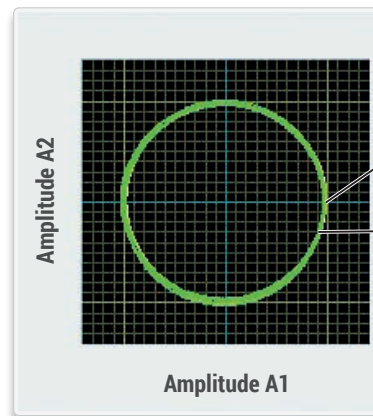
Einfluss von Verschmutzungen auf die Qualität und Amplitude des Abtastsignals

Maßverkörperung verschmutzt durch Flüssigkeiten, Staub, Partikel, Fingerabdrücke etc.



2 Abtastsignale ohne Signalstabilisierung - Maßverkörperung sauber

3 Abtastsignale ohne Signalstabilisierung - Maßverkörperung verschmutzt

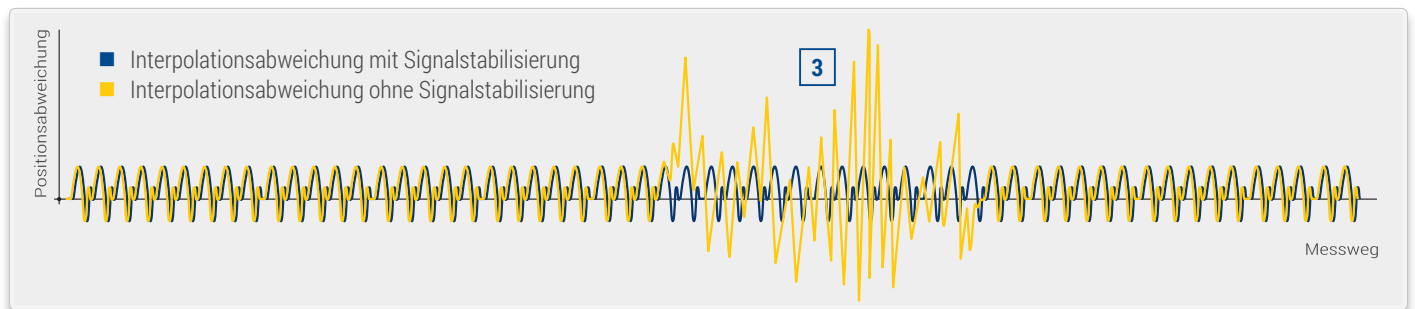


2 Abtastsignale nach Signalstabilisierung - Maßverkörperung sauber und verschmutzt

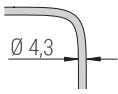
3

Einfluss von Verschmutzungen auf die Interpolationsabweichung

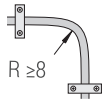
Maßverkörperung verschmutzt durch Flüssigkeiten, Staub, Partikel, Fingerabdrücke etc.



SCHIRMVERBINDUNGEN, STECKERBELEGUNG



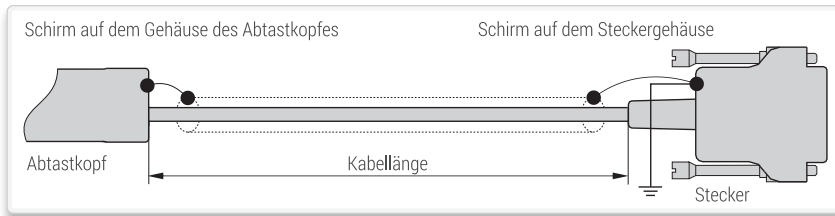
Geschirmtes PUR-Kabel;
Für Schleppketten geeignet.



Biegeradius einmalig



Biegeradius dauernd

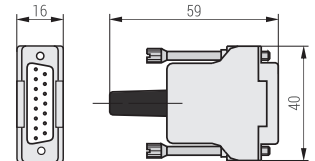
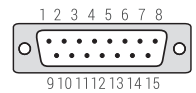


15-pol. Sub-D

Pin	1	2	3	4	5	6	7	8	9	10	11	12	13	14	15
Sinusförmige Spannungssignale 1 Vss	Test**	0 V Sensor	Belegt	RI-	A2-	A1-	V+ Sensor	V+	0 V	nc	nc	RI+	A2+	A1+	nc
Rechtecksignale über Line Driver	Test*	0 V Sensor	US	RI	T2	T1	V+ Sensor	V+	0 V	nc	nc	RI	T2	T1	nc

- * Test = **Analogsignal-Umschaltung zur Anbaukontrolle.**
Bei Anlegen von +5 V an den Testpin werden anstatt der Rechtecksignale die Testsignale (Differenzstromsignale 11 µAss) auf die Signalausgänge geschaltet.
- ** Test = **Analogsignal-Umschaltung zur Anbaukontrolle.**
Bei Anlegen von +5 V an den Testpin werden anstatt der stabilisierten Signale die NICHT stabilisierten Testsignale (1 Vss) auf die Signalausgänge geschaltet.
- Sensor: Die Pins sind im Steckergehäuse auf die jeweilige Spannungsversorgung gebrückt.
- Schirm ist mit dem Steckergehäuse verbunden.
- Pins oder Litzen, die mit „belegt“ oder „nc“ gekennzeichnet sind, dürfen kundenseitig nicht verwendet werden.

Pin-Belegung (Sicht auf Stiftseite)



Masse: 28 g

SCHNITTSTELLEN

SINUSFÖRMIGE SPANNUNGSSIGNALE 1 V_{SS}

(Darstellung in „positiver Zählrichtung“)

Spannungsversorgung: +5V ±10 %, max. 160 mA (ohne Last)

Spursignale (Differenzspannung A1+ zu A1- bzw. A2+ zu A2-):

Signalamplitude 0,6 V_{SS} bis 1,2 V_{SS}; typisch 1 V_{SS}

(mit Abschlusswiderstand Z₀ = 120 Ω zwischen A1+ zu A1- bzw. A2+ zu A2-).

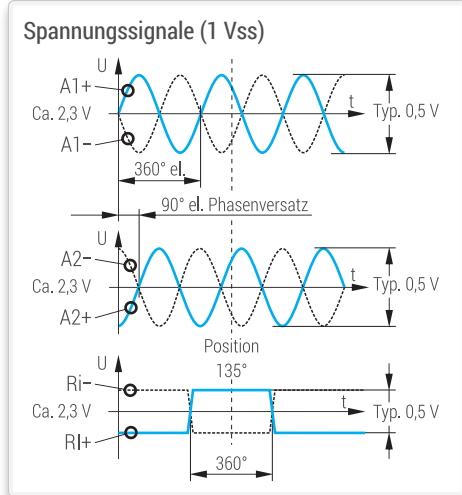
Referenzimpuls (Differenzspannung RI+ zu RI-):

Rechteckförmiger Puls mit einer Amplitude von 0,8 bis 1,2 V; typisch 1 V

(mit Abschlusswiderstand Z₀ = 120 Ω zwischen RI+ zu RI-)

Vorteil:

- Hohe Ausgangsfrequenzen auch bei großen Kabellängen.



RECHTECKSIGNALE

(Darstellung in „positiver Zählrichtung“)

Über die integrierte Interpolationselektronik (1-, 5-, 10-, 20-, 25-, 50-, 100- oder 200fach Unterteilung) werden die Sinussignale in zwei um 90° phasenverschobene Rechtecksignale umgewandelt. Diese Signale sind nicht unterteilbar. Die Rechtecksignale werden über Line Driver RS 422 Standard im Gegentakt „differential“ ausgegeben.

Ein Messschritt ist der Messweg, der dem Abstand zwischen zwei Flanken der beiden Rechtecksignale entspricht. Die Steuerungselektronik muss so ausgelegt sein, dass sie jede Flanke der Rechteckimpulse erfasst. Der Flankenabstand a_{min} ist in den technischen Daten angegeben. Er bezieht sich auf eine Messung am Interpolator-Ausgang. Laufzeitunterschiede im Line Driver, Kabel und Line Receiver vermindern den Flankenabstand.

Laufzeitunterschiede:

Line Driver: max. 10 ns

Kabel: 0,2 ns/m

Line Receiver: max. 10 ns (bezogen auf die empfohlenen Line Receiver)

Die Steuerungselektronik muss in der Lage sein, den entstehenden Flankenabstand verarbeiten zu können, um Zählfehler zu vermeiden.

Beispiel:

$a_{min} = 100 \text{ ns}$, 10 m Kabel

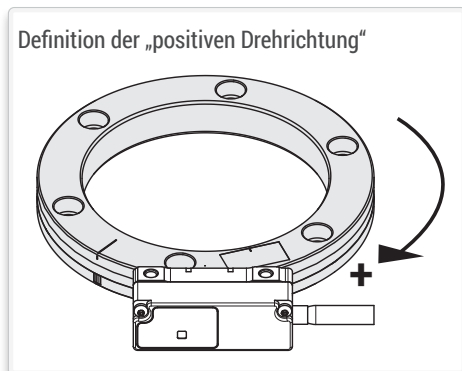
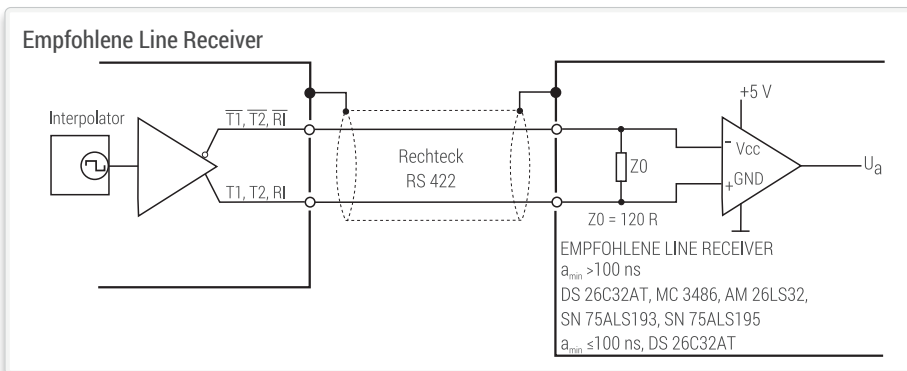
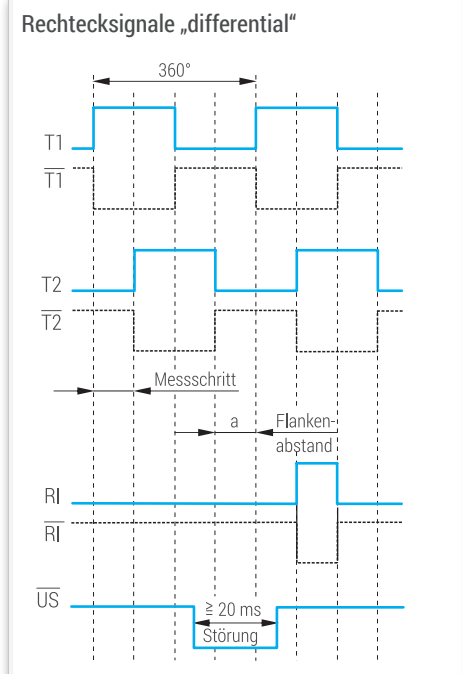
$100 \text{ ns} - 10 \text{ ns} - 10 \times 0,2 \text{ ns} - 10 \text{ ns} = 78 \text{ ns}$

Spannungsversorgung: +5V ±10 %, max. 160 mA (ohne Last)

Vorteile:

- Störsichere Signale.

- Keine zusätzliche Unterteilungselektronik nötig.



MSR 15 Abtastkopf mit Teilungstrommel - TECHNISCHE DATEN

ABTASTKOPF

Gerätetyp	AK MSR 15 1 Vss	AK MSR 15 TTLx1u	AK MSR 15 TTLx5	AK MSR 15 TTLx10	AK MSR 15 TTLx20	AK MSR 15 TTLx25	AK MSR 15 TTLx50	AK MSR 15 TTLx100	AK MSR 15 TTLx200	
Systemgenauigkeit	±10"									
Messschritt[*]	Je nach extern. Unterteilung	360° / (Lines × 4)	360° / (Lines × 20)	360° / (Lines × 40)	360° / (Lines × 80)	360° / (Lines × 100)	360° / (Lines × 200)	360° / (Lines × 400)	360° / (Lines × 800)	
Schnittstelle	~ 1 Vss									
Integrierte Interpolation	--	1fach	5fach	10fach	20fach	25fach	50fach	100fach	200fach	
Max. Ausgangsfrequenz	400 kHz	--	--	--	--	--	--	--	--	
Flankenabstand a _{min}	--	300 ns	300 ns	300 ns	200 ns	200 ns	100 ns	100 ns	50 ns	
Abtastdurchmesser [mm]	Interpolationsfehler (typisch)	Max. zul. Drehzahl [rpm]	Max. zul. Drehzahl [rpm]	Max. zul. Drehzahl [rpm]	Max. zul. Drehzahl [rpm]	Max. zul. Drehzahl [rpm]	Max. zul. Drehzahl [rpm]	Max. zul. Drehzahl [rpm]	Max. zul. Drehzahl [rpm]	
50,00	±1,23"	6000	6000	2400	1200	900	700	700	360	360
59,93	±1,03"	5000	5000	2000	1000	750	600	600	300	300
75,06	±0,82"	4000	4000	1600	800	600	450	450	240	240
99,96	±0,62"	3050	3050	1200	600	450	350	350	180	180
103,88	± 0,59"	2900	2900	1150	570	430	340	340	170	170
114,17	±0,54"	2650	2650	1050	500	400	320	320	160	160
150,38	±0,41"	2000	2000	800	400	300	240	240	120	120
200,35	±0,31"	1500	1500	600	300	220	180	180	90	90
228,77	±0,27"	1300	1300	500	260	200	160	160	80	80
249,85	±0,25"	1200	1200	480	240	180	140	140	70	70
299,81	±0,21"	1000	1000	400	200	150	120	120	60	60
350,23	±0,18"	870	870	340	170	130	100	100	50	50
Elektrischer Anschluss	Kabel, 0,5 m, 1 m oder 3 m mit Sub-D-Stecker 15-polig (Stift)									
Spannungsversorgung	+5 V ±10 %									
Leistungsaufnahme	Max. 880 mW (ohne Last)									
Stromaufnahme	Max. 160 mA (ohne Last)									
Vibration 55 Hz bis 2000 Hz	≤ 150 m/s ² (EN 60 068-2-6)									
Schock 8 ms	≤ 750 m/s ² (EN 60 068-2-27)									
Temperatur	Arbeitstemperatur: 0 °C bis +70 °C, Lagertemperatur: -20 °C bis +70 °C									
Masse	Abtastkopf: 12 g (ohne Kabel), Anschlusskabel: 25 g/m, Stecker: Sub-D-Stecker: 28 g									

Lines = Strichzahl lt. Maßverkörperung

MAßVERKÖRPERUNG

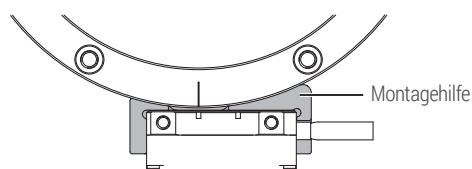
Gerätetyp	TTR MSR 15 S: Stahltrommel mit Inkrementalspur für Montage mit Dreipunkt-Zentrierung TTR MSR 15 A: Aluminiumtrommel mit Inkrementalspur für Montage mit Dreipunkt-Zentrierung												
Systemgenauigkeit	±10"												
Ausdehnungskoeffizient	Stahl: α ≈ 16 x 10 ⁻⁶ K ⁻¹ Aluminium: α ≈ 23,4 x 10 ⁻⁶ K ⁻¹												
Referenzmarke	<ul style="list-style-type: none"> ▪ Eine Referenzmarke bei 0°-Position (S) ▪ Abstandskodiert auf Anfrage 												
Abtastdurchmesser [mm]	50,00	59,93	75,06	99,96	103,88	114,17	150,38	200,35	228,77	249,85	299,81	350,23	
Innendurchmesser [mm]	30	40	55	80	80	95	130	180	209	230	280	330	
Strichzahl	3960	4740	5928	7884	8192	9000	11 844	15 768	18 000	19 656	23 580	27 540	
Trägheit [10 ⁻³ kgm ²]	S	≈ 0,03	≈ 0,07	≈ 0,15	≈ 0,39	≈ 0,50	≈ 0,58	≈ 1,49	≈ 3,70	≈ 5,51	≈ 7,30	≈ 12,80	≈ 21,25
	A	≈ 0,01	≈ 0,02	≈ 0,05	≈ 0,13	≈ 0,17	≈ 0,20	≈ 0,51	≈ 1,27	≈ 1,88	≈ 2,49	≈ 4,37	≈ 7,26
Masse [g]	S	≈ 79	≈ 101	≈ 135	≈ 189	≈ 234	≈ 212	≈ 302	≈ 409	≈ 459	≈ 507	≈ 609	≈ 734
	A	≈ 27	≈ 34	≈ 46	≈ 65	≈ 80	≈ 72	≈ 103	≈ 140	≈ 157	≈ 173	≈ 208	≈ 251

KONFORMITÄTEN UND ZERTIFIZIERUNGEN

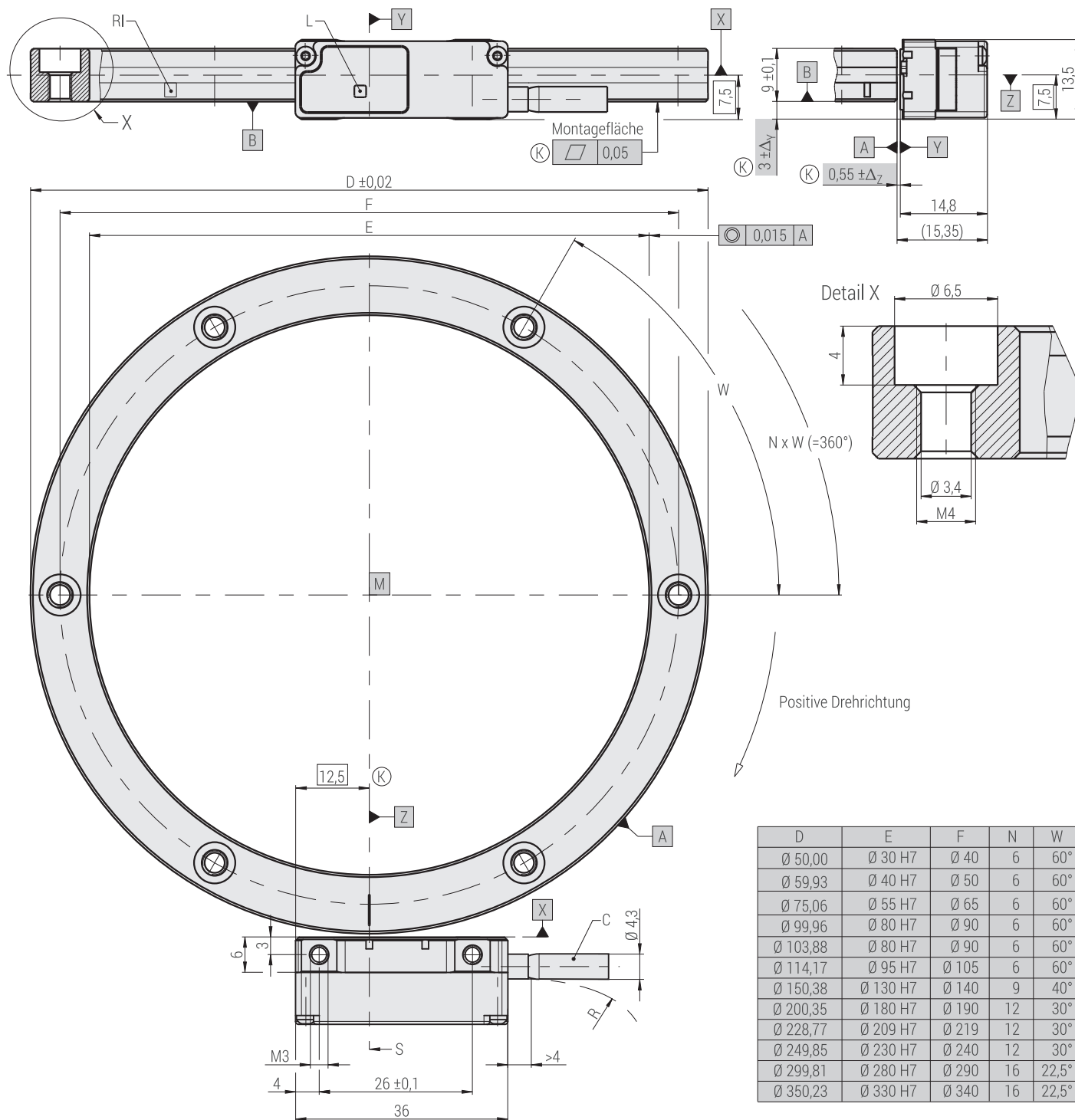
RoHS	2011/65/EU, 2015/863/EU
EMV	2014/30/EU
UL-Produkt-Zertifizierungen	B 022705 0009, U8V 022705 0005, CB 022705 0006

OPTIONALES ZUBEHÖR

Montagehilfe:



MSR 15 Abtastkopf mit Teilungstrommel - ABMESSUNGEN, ANBAUTOLERANZEN



- M = Rotationsachse
- RI = Referenzmarke
- S = Optische Mittellinie und Markierung für 0°-Position
- (K) = Kundenseitige Anschlussmaße
- RI = Referenzmarke(n)
- C = Anschlusskabel
- L = LED-Funktionsanzeige
- R = Biegeradius: stat. R >8 mm, dyn. R >20 mm

- Zulässige Lageabweichungen Abtastkopf – Trommel [A][B]
- Δ_y = Verschiebung, $\pm 0,5$
- Δ_z = Abstandstoleranz, $\pm 0,15$
- $\varphi_z = \pm 1,00$ mrad oder $\pm 0,06^\circ$ (Gierwinkel)
- $\varphi_y = \pm 1,50$ mrad oder $\pm 0,09^\circ$ (Nickwinkel)
- $\varphi_x = \pm 4,00$ mrad oder $\pm 0,23^\circ$ (Rollwinkel)

mm



Toleranz ISO 8015
ISO 2768: 1989 - m H
< 6 mm: $\pm 0,2$ mm

MSR 15 Abtastkopf mit Maßbandring - TECHNISCHE DATEN

ABTASTKOPF

Gerätetyp	AK MSR 15 1 Vss	AK MSR 15 TTLx1u	AK MSR 15 TTLx5	AK MSR 15 TTLx10	AK MSR 15 TTLx20	AK MSR 15 TTLx25	AK MSR 15 TTLx50	AK MSR 15 TTLx100	AK MSR 15 TTLx200	
Systemgenauigkeit	±10"									
Messschritt[*]	Je nach extern. Unterteilung	360° / (Lines × 4)	360° / (Lines × 20)	360° / (Lines × 40)	360° / (Lines × 80)	360° / (Lines × 100)	360° / (Lines × 200)	360° / (Lines × 400)	360° / (Lines × 800)	
Schnittstelle	~ 1 Vss									
Integrierte Interpolation	--	1fach	5fach	10fach	20fach	25fach	50fach	100fach	200fach	
Max. Ausgangsfrequenz	400 kHz	--	--	--	--	--	--	--	--	
Flankenabstand a _{min}	--	300 ns	300 ns	300 ns	200 ns	200 ns	100 ns	100 ns	50 ns	
Abtastdurchmesser [mm]	Interpolationsfehler (typisch)	Max. zul. Drehzahl [rpm]	Max. zul. Drehzahl [rpm]	Max. zul. Drehzahl [rpm]	Max. zul. Drehzahl [rpm]	Max. zul. Drehzahl [rpm]	Max. zul. Drehzahl [rpm]	Max. zul. Drehzahl [rpm]	Max. zul. Drehzahl [rpm]	Max. zul. Drehzahl [rpm]
59,93	±1,03"	5000	5000	2000	1000	750	600	600	300	300
75,06	±0,82"	4000	4000	1600	800	600	450	450	240	240
99,96	±0,62"	3050	3050	1200	600	450	350	350	180	180
103,88	± 0,59"	2900	2900	1150	570	430	340	340	170	170
114,17	±0,54"	2650	2650	1050	500	400	320	320	160	160
150,38	±0,41"	2000	2000	800	400	300	240	240	120	120
200,35	±0,31"	1500	1500	600	300	220	180	180	90	90
228,77	±0,27"	1300	1300	500	260	200	160	160	80	80
249,85	±0,25"	1200	1200	480	240	180	140	140	70	70
299,81	±0,21"	1000	1000	400	200	150	120	120	60	60
350,23	±0,18"	870	870	340	170	130	100	100	50	50
Elektrischer Anschluss	Kabel, 0,5 m, 1 m oder 3 m mit Sub-D-Stecker 15-polig (Stift)									
Spannungsversorgung	+5 V ±10 %									
Leistungsaufnahme	Max. 880 mW (ohne Last)									
Stromaufnahme	Max. 160 mA (ohne Last)									
Vibration 55 Hz bis 2000 Hz	≤ 150 m/s ² (EN 60 068-2-6)									
Schock 8 ms	≤ 750 m/s ² (EN 60 068-2-27)									
Temperatur	Arbeitstemperatur: 0 °C bis +70 °C, Lagertemperatur: -20 °C bis +70 °C									
Masse	Abtastkopf: 12 g (ohne Kabel), Anschlusskabel: 25 g/m, Stecker: Sub-D-Stecker: 28 g									

Lines = Strichzahl lt. Maßverkörperung

MAßVERKÖRPERUNG

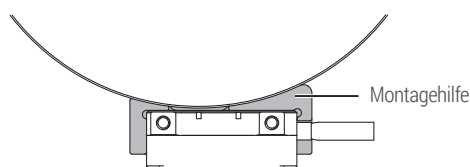
Gerätetyp	MBR MSR 15: Stahl-Maßbandring mit Inkrementalspur										
Systemgenauigkeit	±10"										
Ausdehnungskoeffizient	Stahl: $\alpha \approx 10 \times 10^{-6} \text{ K}^{-1}$										
Referenzmarke	<ul style="list-style-type: none"> ▪ Eine Referenzmarke (Standard) ▪ Abstandskodiert auf Anfrage 										
Abtastdurchmesser [mm]	59,93	75,06	99,96	103,88	114,17	150,38	200,35	228,77	249,85	299,81	350,23
Strichzahl	4740	5928	7884	8192	9000	11 844	15 768	18 000	19 656	23 580	27540
Trägheit [10 ⁻³ kgm ²]	≈ 0,003	≈ 0,005	≈ 0,012	≈ 0,014	≈ 0,018	≈ 0,041	≈ 0,097	≈ 0,144	≈ 0,188	≈ 0,325	≈ 0,518
Masse [g]	≈ 2,9	≈ 3,6	≈ 4,8	≈ 5,0	≈ 5,5	≈ 7,3	≈ 9,7	≈ 11,0	≈ 12,1	≈ 14,5	≈ 16,9

KONFORMITÄTEN UND ZERTIFIZIERUNGEN

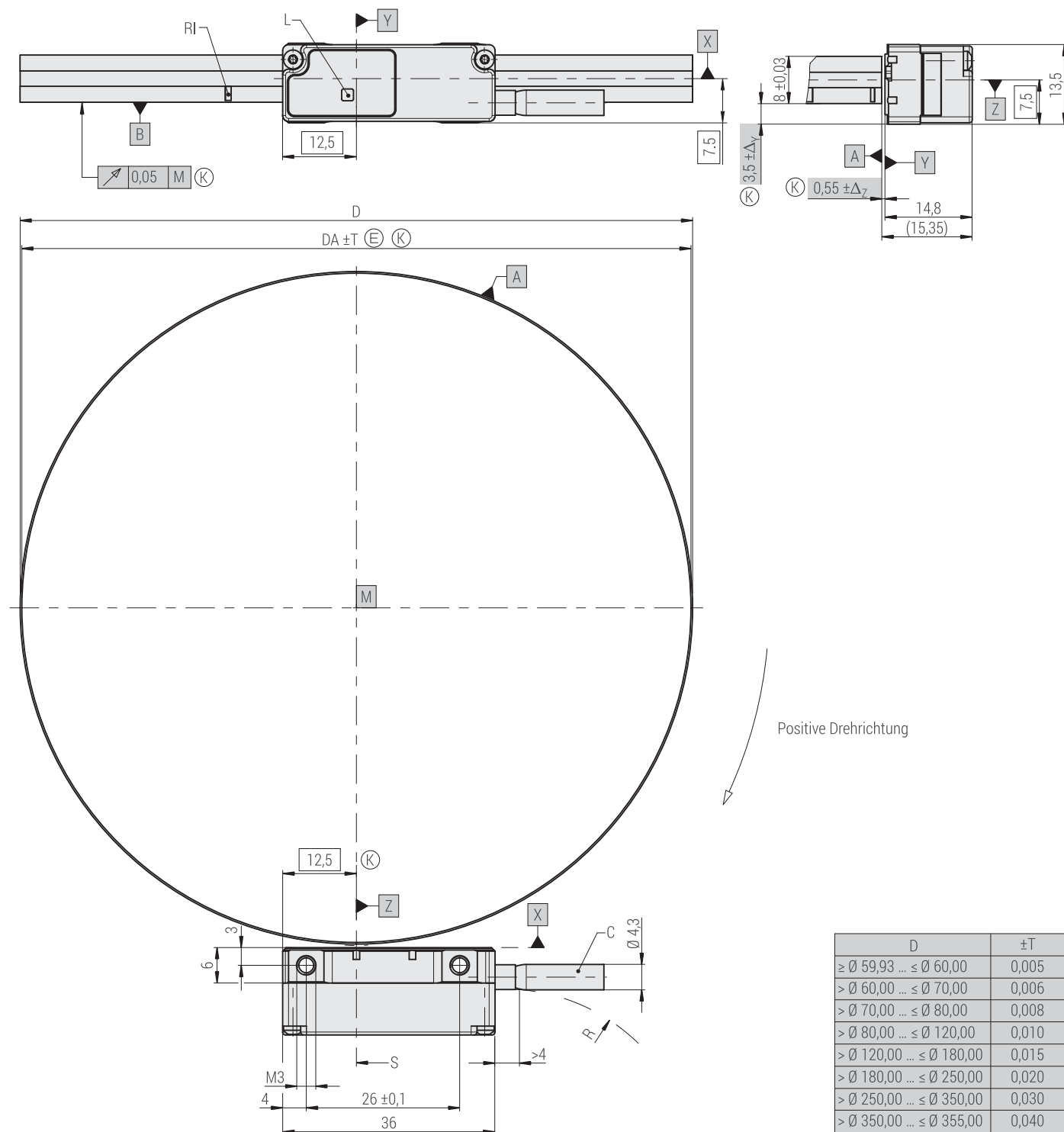
RoHS	2011/65/EU, 2015/863/EU
EMV	2014/30/EU
UL-Produkt-Zertifizierungen	B 022705 0009, U8V 022705 0005, CB 022705 0006

OPTIONALES ZUBEHÖR

Montagehilfe:



MSR 15 Abtastkopf mit Maßbandring - ABMESSUNGEN, ANBAUTOLERANZEN



mm



Toleranz ISO 8015
ISO 2768: 1989 - m H
< 6 mm: ±0,2 mm

LPR = Strichzahl pro Umdrehung	C = Anschlusskabel	Zulässige Lageabweichungen Abtastkopf – Welle [A][B]
M = Rotationsachse	L = LED-Funktionsanzeige	Δ_Y = Verschiebung, ±0,5
D = Abtastdurchmesser	R = Biegeradius: stat. R ≥ 8 mm, dyn. R ≥ 20 mm	Δ_Z = Abstandstoleranz, ±0,15
DA = Aufnahmedurchmesser Berechnung: DA = D - 0,5		Φ_Z = ±1,00 mrad oder ±0,06° (Gierwinkel)
T = Toleranz Aufnahmedurchmesser		Φ_Y = ±1,50 mrad oder ±0,09° (Nickwinkel)
S = Optische Mittellinie		Φ_X = ±4,00 mrad oder ±0,23° (Rollwinkel)
(K) = Kundenseitige Anschlussmaße		
RI = Referenzmarke(n)		

MSS 15 Abtastkopf mit Maßband-Segment - TECHNISCHE DATEN

ABTASTKOPF

Gerätetyp	AK MSS 15 1 Vss	AK MSS 15 TTLx1u	AK MSS 15 TTLx5	AK MSS 15 TTLx10	AK MSS 15 TTLx20	AK MSS 15 TTLx25	AK MSS 15 TTLx50	AK MSS 15 TTLx100	AK MSS 15 TTLx200
Schnittstelle	~	┌┐	┌┐	┌┐	┌┐	┌┐	┌┐	┌┐	┌┐
Messschritt [°]	Je nach externer Unterteilung	$360^\circ / (\text{LPR} \times 4)$	$360^\circ / (\text{LPR} \times 20)$	$360^\circ / (\text{LPR} \times 40)$	$360^\circ / (\text{LPR} \times 80)$	$360^\circ / (\text{LPR} \times 100)$	$360^\circ / (\text{LPR} \times 200)$	$360^\circ / (\text{LPR} \times 400)$	$360^\circ / (\text{LPR} \times 800)$
Integrierte Interpolation	--	1fach	5fach	10fach	20fach	25fach	50fach	100fach	200fach
Max. Umfangsgeschwindigkeit am Abtastdurchmesser D	10,00 m/s	10,00 m/s	6,40 m/s	3,20 m/s	2,40 m/s	1,92 m/s	1,92 m/s	0,96 m/s	0,96 m/s
Max. Ausgangsfrequenz	250 kHz	--	--	--	--	--	--	--	--
Flankenabstand a_{\min}	--	500 ns	300 ns	300 ns	200 ns	200 ns	100 ns	100 ns	50 ns
Interpolationsfehler (typ.)	$\pm(60)^\circ / D$								
Elektrischer Anschluss	Kabel, 0,5 m, 1 m oder 3 m mit Sub-D-Stecker 15-polig (Stift)								
Spannungsversorgung	+5 V \pm 10 %								
Leistungsaufnahme	Max. 880 mW (unloaded)								
Stromaufnahme	Max. 160 mA (unloaded)								
Vibration 40 Hz bis 2000 Hz Schock 8 ms	$\leq 150 \text{ m/s}^2$ (EN 60 068-2-6) $\leq 750 \text{ m/s}^2$ (EN 60 068-2-27)								
Temperatur	Arbeitstemperatur: 0 °C bis +70 °C, Lagertemperatur: -20 °C bis +70 °C								
Masse	Abtastkopf: 12 g (ohne Kabel), Anschlusskabel: 25 g/m, Stecker: Sub-D-Stecker: 28 g								

MAßVERKÖRPERUNG

Gerätetyp	MB MSS 15: Stahlmaßband-Segment mit aufgezogenem Klebeband (SK)
Ausdehnungskoeffizient	$\alpha \approx 10 \times 10^{-6} \text{ K}^{-1}$
Mögliche Abtastdurchmesser	> 75 mm bis ≤ 1000 mm (bei größeren Durchmessern MS 15 verwendbar) ≤ 75 mm auf Anfrage
Genauigkeit der Teilung (bezogen auf neutrale Faser)	$\pm 15 \mu\text{m/m}$
Theoretische Strichzahl pro Umdrehung (360°)	$\text{LPR} = 78,5398 \times D + 33,1942$ (Ergebnis auf ganze Zahl abrunden)*
Referenzmarke	<ul style="list-style-type: none"> Standard: Eine Referenzmarke an beliebiger Stelle innerhalb des Messbereichs Auf Anfrage: Zusätzliche oder abstandskodierte Referenzmarken
Masse	20 g/m (SK)

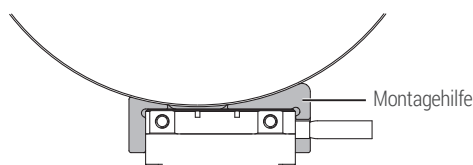
* Abweichungen des Abtastdurchmessers beeinflussen die Genauigkeit.

KONFORMITÄTEN UND ZERTIFIZIERUNGEN

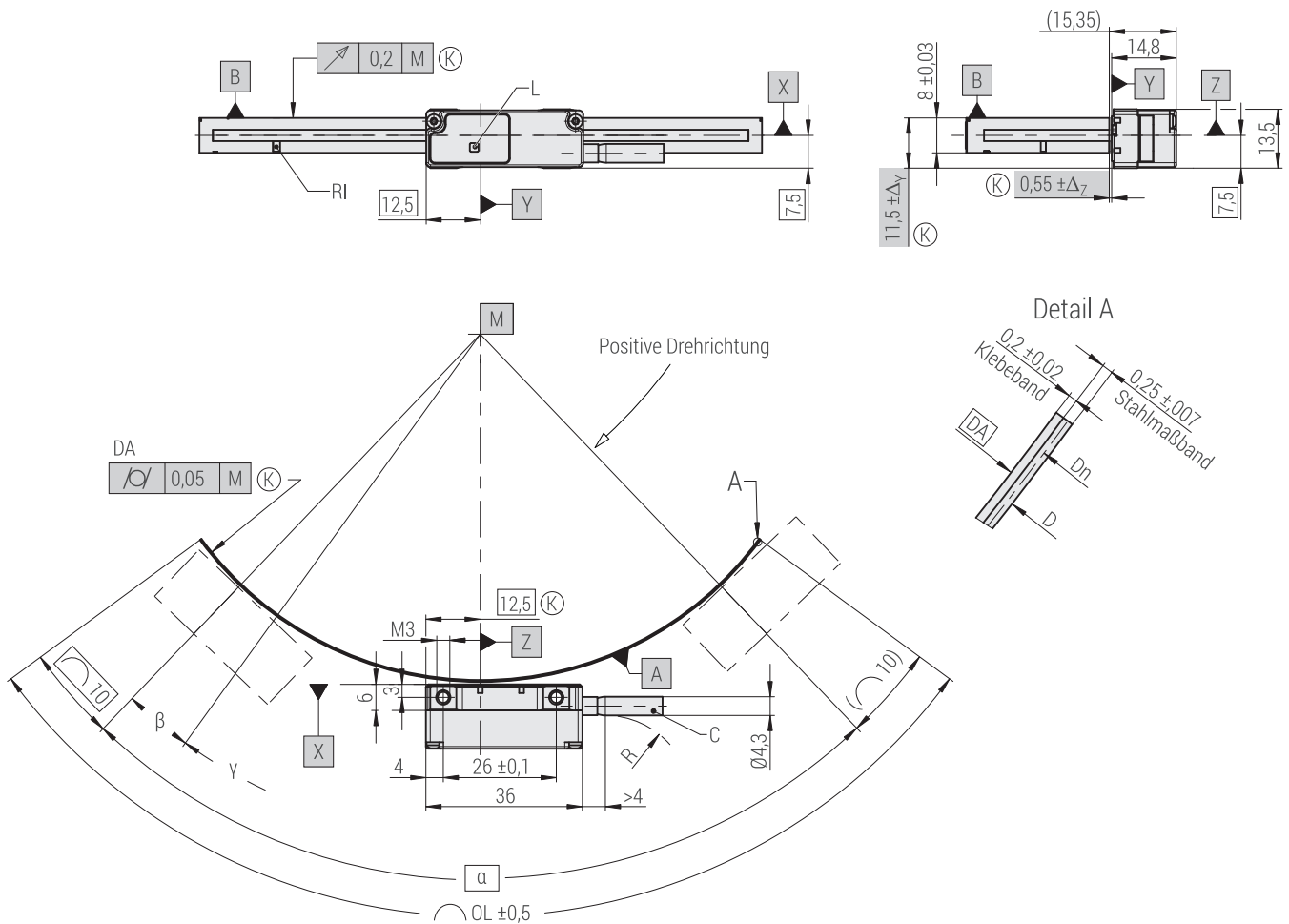
RoHS	2011/65/EU, 2015/863/EU
EMV	2014/30/EU
UL-Produkt-Zertifizierungen	B 022705 0009, U8V 022705 0005, CB 022705 0006

OPTIONALES ZUBEHÖR

Montagehilfe:



MSS 15 Abtastkopf mit Maßband-Segment - ABMESSUNGEN, ANBAUTOLERANZEN



M = Rotationsachse
 OL = Bandlänge
 Berechnung: $OL = 20 + (D - 0,25) \times \pi \times \alpha / 360^\circ$
 (Ergebnis auf ganze Zahl aufrunden)

α = Messbereich [°]
 D = Abtastdurchmesser
 DA = Aufnahmedurchmesser
 Berechnung: $DA = D - 0,9$
 Dn = Neutrale Faser
 (K) = Kundenseitige Anschlussmaße
 RI = Referenzmarke(n)
 β = Beliebige Position der Referenzmarke vom Beginn des Messbereichs [°]
 γ = Zusätzliche Referenzmarke [°]

C = Anschlusskabel
 L = LED-Funktionsanzeige
 R = Biegeradius: stat. $R \geq 8$ mm, dyn. $R \geq 20$ mm

Zulässige Lageabweichungen Abtastkopf - Maßband (A) (B)

Δ_Y = Verschiebung, $\pm 0,5$
 Δ_Z = Abstandstoleranz, $\pm 0,15$

φ_Z = $\pm 1,00$ mrad oder $\pm 0,06^\circ$ (Gierwinkel)
 φ_Y = $\pm 1,50$ mrad oder $\pm 0,09^\circ$ (Nickwinkel)
 φ_X = $\pm 4,00$ mrad oder $\pm 0,23^\circ$ (Rollwinkel)

mm



Toleranz ISO 8015
 ISO 2768: 1989 - m H
 < 6 mm: $\pm 0,2$ mm

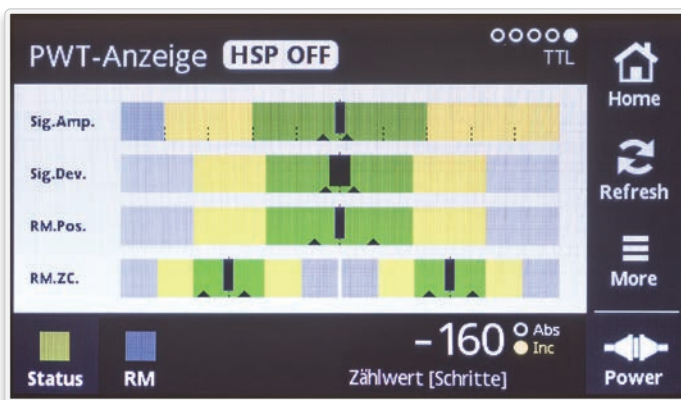
ZUBEHÖR: EXTERNES PRÜFGERÄT PWT 101

Obwohl die MSx 15 Winkelmessgeräte relativ große mechanische Montage-toleranzen zulassen, ist es doch empfehlenswert, die Funktion der Ausgangssignale und des Referenzimpulses zu überprüfen.

Die Signale können direkt über die integrierte Funktionskontrolle via LED oder z. B. mittels eines Oszilloskopes angezeigt und auf Übereinstimmung mit den Signalspezifikationen geprüft werden. Letzteres erfordert jedoch einen bestimmten Messaufwand.

Das PWT 101 ist ein Testgerät zur Funktionskontrolle von RSF Elektronik Messgeräten. Bei Messgeräten mit Steckerbelegung nach RSF Elektronik Standard (s. S. 06) muss zusätzlich der Belegungsadapter PA2 verwendet werden. Bei alternativen Steckerbelegungen können andere Belegungsadapter erforderlich sein.

Dank der kompakten Abmessungen und des robusten Designs ist das PWT 101 besonders für den mobilen Einsatz geeignet. Die Anzeige und Bedienung erfolgt über einen 4,3"-Farb-Flachbildschirm mit Touch-Funktion.



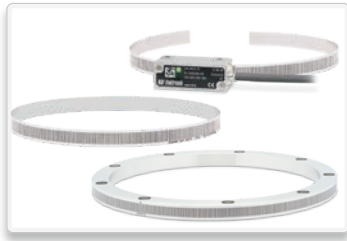
FUNKTIONSUMFANG

Der Funktionsumfang des PWT 101 kann über ein Firmware-Update erweitert werden. Unter www.heidenhain.de werden entsprechende Firmware-Dateien zur Verfügung gestellt, die mit einer Speicherkarte (nicht im Lieferumfang enthalten) in das PWT 101 eingelesen werden können. www.heidenhain.de

STATUSANZEIGE ÜBER LED-FUNKTION

STATUSANZEIGE AM ABTASTKOPF	INFORMATION	HINWEIS
Ohne externes Prüfgerät		
Funktionskontrolle Hauptspur		
▪ LED leuchtet GRÜN	Abtastsignale sehr gut	Nach erfolgreicher Montage
▪ LED blinkt GRÜN	Abtastsignale gut	Bei Montage nicht erlaubt → im Betrieb erlaubt
▪ LED blinkt ROT	Abtastsignale außerhalb Toleranz → Fehler	Anbau prüfen, Maßband reinigen
Funktionskontrolle Referenzimpuls RI		Nur bei Überfahren der Referenzmarke
▪ LED blinkt BLAU	RI in Toleranz	
▪ LED blinkt ROT	RI außerhalb der Toleranz	Anbau prüfen, Maßverkörperung reinigen
Mit externem Prüfgerät		
Funktionskontrolle Hauptspur		
▪ LED leuchtet GRÜN	Abtastkopf mit Spannung versorgt	Auswertung der Abtastsignale via LED ausgeschaltet
Funktionskontrolle Referenzimpuls RI		Nur bei Überfahren der Referenzmarke
▪ LED blinkt BLAU	RI in Toleranz	
▪ LED blinkt ROT	RI außerhalb der Toleranz	Anbau prüfen, Maßverkörperung reinigen

WEITERE PRODUKTE



MCR 15 | MCS 15

Absolute modulare Winkelmessgeräte in kompakter Bauform

- Diverse serielle Schnittstellen
- Statusanzeige direkt am Abtastkopf über LED-Funktion
- Einfache Montage durch große Anbautoleranzen
- Große Unempfindlichkeit gegenüber Verschmutzung
- Mögliche Trommeldurchmesser (TTR): 50,00 mm bis 350,23 mm (außen)
- Mögliche Abtastdurchmesser (MBR): 59,93 mm bis 350,23 mm (außen)
- Stahlmaßband (MSS) ab Ø 75 mm

MSR 45

Modulare Winkelmessgeräte mit Stahlmaßband - verschiedene Ausführungen

- Vollkreis- oder Segmentausführung
- Teilungsperiode: 200 µm
- Genauigkeit der Teilung (gestreckt): ±30 µm/m
- Hohe zulässige Drehzahl bzw. Umfangsgeschwindigkeit
- Integrierte Signalunterteilung: bis 100fach
- Mögliche Durchmesser: Vollkreis ab Ø 146,99 mm
Segment ab Ø 150 mm



MC 15

Absolute offene Längenmessgeräte mit Statusanzeige

- Diverse serielle Schnittstellen
- Statusanzeige direkt am Abtastkopf über LED-Funktion
- Einfache Montage durch große Anbautoleranzen
- Große Unempfindlichkeit gegenüber Verschmutzung
- Max. Messlänge
Stahlmaßband: 10000 mm

MS 15

Offene Längenmessgeräte mit integrierter Anbaukontrolle

- Problemloser Anbau; ohne Prüfgerät oder Oszilloskop
- Anzeige der Signalgüte direkt am Abtastkopf über 3-farbige LED-Funktion
- Zwei voneinander getrennte Schaltsignale für individuelle Sonderfunktionen
- Referenzmarken-Position kundenseitig wählbar
- Große Unempfindlichkeit gegenüber Verschmutzung
- Hohe zulässige Verfahrensgeschwindigkeit
- Integrierte Signalunterteilung: bis zu 200fach
- Max. Messlänge
Glasmaßstab: 3140 mm
Stahlmaßband: 20 000 mm

MS 45

Offene Längenmessgeräte mit integrierter Anbaukontrolle

- Problemloser Anbau; ohne Prüfgerät oder Oszilloskop
- Anzeige der Signalgüte direkt am Abtastkopf über 3-farbige LED-Funktion
- Flache Bauform
- Einfache Montage durch große Anbautoleranzen
- Große Unempfindlichkeit gegenüber Verschmutzung
- Hohe zulässige Verfahrensgeschwindigkeit
- Integrierte Signalunterteilung: bis zu 100fach
- Max. Messlänge
Stahlmaßband: 30 000 mm

VERTRIEBSKONTAKTE

AUSTRIA <i>Stammsitz</i>	RSF Elektronik Ges.m.b.H.	A-5121 Tarsdorf 93	☎ +43 62 78 81 92-0 FAX +43 62 78 81 92-79	e-mail: info@rsf.at internet: www.rsf.at
BELGIEN	HEIDENHAIN NV/SA	Pamelse Klei 47 1760 Roosdaal	☎ +32 (54) 34 3158 FAX +32 (54) 34 3173	e-mail: sales@heidenhain.be internet: www.heidenhain.be
FRANKREICH	HEIDENHAIN FRANCE sarl	2 Avenue de la Christallerie 92310 Sèvres	☎ +33 1 41 14 30 00 FAX +33 1 41 14 30 30	e-mail: info@heidenhain.fr internet: www.heidenhain.fr
GROßBRITANNIEN	HEIDENHAIN (GB) Ltd.	200 London Road Burgess Hill West Sussex RH15 9RD	☎ +44 1444 247711 FAX +44 1444 870024	e-mail: sales@heidenhain.co.uk internet: www.heidenhain.co.uk
ITALIEN	HEIDENHAIN ITALIANA S.r.l.	Via Asiago, 14 20128 Milano	☎ +39 02 27075-1 FAX +39 02 27075-210	e-mail: info@heidenhain.it internet: www.heidenhain.it
NIEDERLANDE	HEIDENHAIN NEDERLAND B.V.	Copernicuslaan 34 6716 BM EDE	☎ +31 318-581800 FAX +31 318-581870	e-mail: verkoop@heidenhain.nl internet: www.heidenhain.nl
SPANIEN	FARRESA ELECTRONICA S.A	Les Corts 36-38 08028 Barcelona	☎ +34 93 4 092 491 FAX +34 93 3 395 117	e-mail: farresa@farresa.es internet: www.farresa.es
SCHWEDEN	HEIDENHAIN Scandinavia AB	Storsåtragränd 5 SE-12739 Skärholmen	☎ +46 8 531 933 50 FAX +46 8 531 933 77	e-mail: sales@heidenhain.se internet: www.heidenhain.se
SCHWEIZ	HEIDENHAIN (SCHWEIZ) AG	Vieristrasse 14 8603 Schwerzenbach	☎ +41 44 806 27 27 FAX +41 44 806 27 28	e-mail: verkauf@heidenhain.ch internet: www.heidenhain.ch
CHINA	DR. JOHANNES HEIDENHAIN (CHINA) Co., Ltd	Tian Wei San Jie, Area A, Beijing Tianzhu Airport Industrial Zone Shunyi District, Peking 101312	☎ +86 10 80 42-0000	e-mail: sales@heidenhain.com.cn internet: www.heidenhain.com.cn
ISRAEL	MEDITAL Hi-Tech	7 Leshem Str. 47170 Petach Tikva	☎ +972 0 3 923 33 23 FAX +972 0 3 923 16 66	e-mail: avi@medital.co.il internet: www.medital.co.il
JAPAN	HEIDENHAIN K.K.	Hulic Kojimachi Bldg., 9F 3-2 Kojimachi, Chiyoda-ku Tokio, 102-0083	☎ +81 3 3234 7781 FAX +81 3 3262 2539	e-mail: sales@heidenhain.co.jp internet: www.heidenhain.co.jp
KOREA	HEIDENHAIN LTD.	75, Jeonpa-ro 24beon-gil, Manan-gu, Anyang-si 14087 Gyeonggi-do	☎ +82 31 380 5200 FAX +82 31 380 5250	e-mail: info@heidenhain.co.kr internet: www.heidenhain.co.kr
SINGAPUR	HEIDENHAIN PACIFIC PTE LTD.	51, Ubi Crescent 408593 Singapur	☎ +65 67 49 32 38 FAX +65 67 49 39 22	e-mail: info@heidenhain.com.sg internet: www.heidenhain.com.sg
TAIWAN	HEIDENHAIN CO., LTD.	No. 29, 33rd Road; Taichung Industrial Park Taichung 40768	☎ +886 4 2358 89 77 FAX +886 4 2358 89 78	e-mail: info@heidenhain.tw internet: www.heidenhain.com.tw
USA	HEIDENHAIN CORPORATION	333 East State Parkway Schaumburg, IL 60173-5337	☎ +1 847 490 11 91	e-mail: info@heidenhain.com internet: www.heidenhain.com

Ausgabe 01/2024 ■ Art.Nr. 1277164-02 ■ Dok.Nr. D1277164-05-A-01 ■ Technische Änderungen vorbehalten!



RSF Elektronik

Ges.m.b.H.

Elektronische Längen- und Winkelmessgeräte
Präzisionsteilungen

Zertifiziert nach
ISO 9001
ISO 14001

