

high performance. advanced scan control.

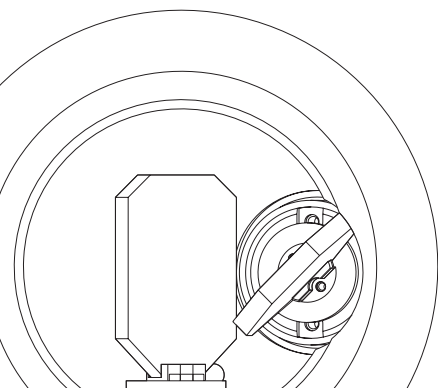
RTC6-Ansteuerkarten ermöglichen die intelligente und flexible Echtzeit-Steuerung von Scan-Systemen, Lasern und Peripheriegeräten.

Key Features:

- SCANahead-Regelung
- UltraFastPixelMode (bis zu 3,2 MHz)
- Vergrößerter Listenspeicher
- Standalone-Funktionalität für RTC6 Ethernet

Die RTC6-Ansteuerkarte basiert auf der bewährten RTC5-Karte und verfügt über erweiterte Funktionen, die speziell für komplexe Ansteueraufgaben ausgelegt sind. Beispiele hierzu sind eine verbesserte geschwindigkeits- und positionsabhängige Lasersteuerung und die Synchronisierung der meist schnelleren XY-Scanner-Achsen mit der langsameren Z-Achse. Dies führt zu präziseren Ergebnissen bei 3D-Bearbeitungen.

Aufgrund der vollständigen Übernahme der RTC5-Funktionen ist ein schneller Umstieg auf die neue RTC6-Karte einfach möglich.



System-Einbindung

- PCIe-Bus-Interface, Ethernet-Interface
- bis zu 255 RTC6-Karten pro PC
- Master/Slave-Synchronisierung
- Treiber für Windows 10/8/7 (32-Bit und 64-Bit)
- Multi-Threading, Multi-Processing

Scan-System-Steuerung

- SL2-100 Übertragungsprotokoll (Ansteuerung von Scan-Systemen mit XY2-100-Übertragungsprotokoll über einen optionalen Konverter)
- 20-Bit Positionsauflösung
- virtuelles Bearbeitungsfeld (29 Bit)
- 10 µs Ausgabeperiode
- Synchronisation des 10 µs RTC-Takts auf ein externes Laser-Taktsignal
- galvanische Potentialtrennung
- Auswahl von Tunings
- Vektor- und Sprungmodus, automatischer Tuningwechsel
- Scan-System-Diagnose
- Rücklesen von Ist-Positions-Werten

Lasersteuerung

- 15-polige Sub-D-Buchse
- Lasersignale mit 15 ns Auflösung und 20 mA Ausgangsstrom
- verschiedene Laser-Modi zur Ansteuerung gängiger Laser
- Bitmap-Modus mit maximal 3,2 MHz Pixelfrequenz, 0-100% Laser-Pulsbreite (15 ns Auflösung), zusätzliche Digital-Ports als Ausgabe-Ports
- RS232-Interface
- geschwindigkeits- und positionsabhängige Lasersteuerung

Steuerung der Peripherie

- 16-Bit-Digital-Ausgang und -Eingang
- 8-Bit-Digital-Ausgang
- 2-Bit-Digital-Ausgang und -Eingang
- 12-Bit-Analog-Ausgang (0 ... 10 V)
- McBSP-Schnittstelle
- Schrittmotorsignale

Befehlsverwaltung

- konfigurierbare Listenpuffer mit über 8 Mio. Speicherplätzen, geschützter Speicherbereich definierbar
- Listen und Unterprogramme
- „kurze“ Listenbefehle zur Änderung von (Laser-)Ausgabesignalen ohne Unterbrechung von Polygonzügen/ Abschaltung des Lasers

- Download-Verifizierung
- Definition und Auswahl von Zeichensätzen
- Markieren von Uhrzeit, Datum und Seriennummern
- Markieren von Kreisen und Ellipsen
- Sky-Writing
- Bedingte Ausführung aller Listenbefehle möglich

Optionen

- SCANahead
- Ansteuerung von 3-Achsen-Scan-Systemen
- „Processing on the fly“-Funktionalität zur Bearbeitung bewegter Objekte (zwei Encoder-Eingänge mit 32-Bit-Zähler, bis zu 8 Objekte zwischen Trigger- und Markierposition, etc.)
- simultane Ansteuerung zweier Scan-Systeme
- kundenspezifische Software-Erweiterungen möglich
- UltraFastPixelMode (UFPM) für Frequenzen größer 800 kHz
- Spot Distance Control (SDC) (nur mit SCANahead und mit speziellen Pulse-on-Demand Lasern möglich)

Zubehör

- **laserDESK**
laser processing software

Gegenüberstellung RTC6 – RTC5

	RTC6	RTC5
PC-Schnittstelle	PCIe, Ethernet	PCI, PCIe
SCANahead-Regelung	zur Ansteuerung von excelliSCAN (optional)	nein
Synchronisation (Scan-System-Steuerung)	10 µs RTC-Takt-Synchronisation	Ausgabesynchronisation
Pixelfrequenz (Bitmap-Modus)	maximal 800 kHz	maximal 308 kHz
UltraFastPixelMode (UFPM)	maximal 3,2 MHz (optional)	nein
Listenspeicher	8 Mio. Listen-Positionen	1 Mio. Listen-Positionen
3D-Korrekturdateien	bis zu acht 3D-Korrekturdateien	bis zu zwei 3D-Korrekturdateien
Ausgabeperiode	10 µs	10 µs
Übertragungsprotokoll	SL2-100	SL2-100
Software-Treiber	Treiber für Windows 10/8/7 (32-Bit und 64-Bit)	Treiber für Windows 10/8/7 (32-Bit und 64-Bit), Vista/XP (ab SP2)