

FORMING THE FUTURE



SCHMIEDEHÄMMER IN DER MASSIVUMFORMUNG



Linearhammer mit ServoDirekt Technologie.

FÜR ALLE BAUTEILGRÖSSEN DIE PASSENDE LÖSUNG. SCHMIEDEHÄMMER IN DER MASSIVUMFORMUNG.

Schuler Massivumformung. Systemlösungen von Schuler bieten Kunden weltweit einen entscheidenden Qualitätsvorsprung in allen Temperaturbereichen:

- Anlagen für die Warmumformung
- Anlagen für die Halbwarmumformung
- Anlagen für die Kaltumformung

Schuler-Schmiedehämmer werden in der Warmumformung eingesetzt.

Wir tun alles, um Ihnen den Weg zum Erfolg zu erleichtern. Vom hydraulischen Oberdruckhammer mit 16 kJ bis hin zum pneumatischen Gegenschlaghammer mit 1.400 kJ, vom bewährten BÊCHÉ-Hammer bis hin zum neuen Linearhammer: Wir liefern Ihnen ein umfassendes Produktspektrum, mit dem Sie jedes gewünschte Teil effizient fertigen können. Als Technologie-Pionier mit über 100-jähriger Tradition sind wir auch mit dem revolutionären Linearhammer wieder vorangegangen – und verändern die Welt der Massivumformung damit von Grund auf.

- 4 PRODUKTSPEKTRUM
- 6 OBERDRUCKHÄMMER
- 8 LINEARHÄMMER
- 12 GEGENSCHLAGHÄMMER
- 14 HYDRAULISCHE GEGENSCHLAGHÄMMER
- 16 PNEUMATISCHE GEGENSCHLAGHÄMMER
- 18 MODERNE HAMMERSTEUERUNG
- 20 AUTOMATION VON SCHULER
- 21 SYSTEMLÖSUNGEN VON SCHULER
- 22 SCHULER SERVICE

ÜBER DEN SCHULER-KONZERN – WWW.SCHULERGROUP.COM

Schuler ist Technologie- und Weltmarktführer in der Umformtechnik. Das Unternehmen bietet Pressen, Automationslösungen, Werkzeuge, Prozess-Knowhow und Service für die gesamte metallverarbeitende Industrie und den automobilen Leichtbau. Zu den Kunden zählen Automobilhersteller und -zulieferer sowie Unternehmen aus der Schmiede-, Hausgeräte-, Verpackungs-, Energie- und Elektroindustrie. Schuler ist führend bei Münzprägepressen und realisiert Systemlösungen für Luft- und Raumfahrt, den Schienenverkehr und die Großrohr-Fertigung. Nach der Übernahme des Werkzeugbauers AWEBA und der Mehrheitsbeteiligung am chinesischen Pressenhersteller Yadon ist Schuler mit rund 6.600 Mitarbeitern in 40 Ländern präsent. Schuler gehört mehrheitlich zur österreichischen ANDRITZ-Gruppe.



OBERDRUCKHÄMMER.

Oberdruckhämmer sind universell einsetzbar und besonders für kleine bis mittlere Serien geeignet. Der BÊCHÉ-Hammer mit hydraulischem Oberdruck hat seine Position als universelle Umformmaschine im Wettbewerb mit Pressen behauptet. Für kleine bis mittlere Serien stellt er eine wirtschaftliche Alternative zu den Pressen dar.

Arbeitsvermögen: 16 – 160 kJ



LINEARHÄMMER.

Bislang wurden Oberdruckhämmer entweder hydraulisch oder pneumatisch angetrieben. Die heutigen Anforderungen in modernen Schmieden sind mit diesen herkömmlichen Technologien nicht mehr erreichbar. Die langjährige Erfahrung bei servomotorisch angetriebenen Pressen im Hause Schuler ermöglichte es, den Direktantrieb auch im Hammer erfolgreich einzusetzen.

Arbeitsvermögen: 16 – 160 kJ

SCHMIEDETEILE





HYDRAULISCHE GEGENSCHLAGHÄMMER.

BÊCHÉ-Gegenschlaghämmer mit hydraulischer Bärkupplung werden vorwiegend zur Herstellung von großen und übergroßen Schmiedestücken eingesetzt. Die hohe Schlagenergie und Umformkraft der gegenläufigen Hammerbäre ermöglicht die präzise Umformung großer Schmiedeteile. Für den mittleren Leistungsbereich eignen sich Gegenschlaghämmer mit hydraulischem Antrieb. Hierbei kann auf eine Druckluftinstallation verzichtet werden.

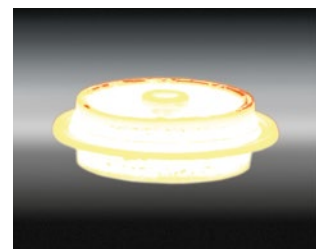
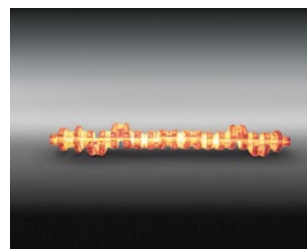
Arbeitsvermögen: 160 – 400 kJ



PNEUMATISCHE GEGENSCHLAGHÄMMER.

Beim pneumatischen Gegenschlaghammer mit hydraulischer Bärkupplung wird auf den bewährten pneumatischen Antrieb gesetzt. Dieser ermöglicht eine Realisierung von sehr großen Umformenergien. Die stabile Ständerausführung in Verbindung mit einem massiven Führungssystem gewährleistet eine hohe Präzision beim Schmiedebetrieb. Die robuste Konstruktion sichert eine hohe Verfügbarkeit.

Arbeitsvermögen: 160 – 1.400 kJ



OBERDRUCKHÄMMER. WIRTSCHAFTLICH UND FLEXIBEL BEI KLEINEN UND MITTLEREN LOSGRÖSSEN.



Oberdruckhammer KGH 4 mit Proportionalventiltechnik im Schmiedeeinsatz.

Durch die massive, einteilige U-Gestell-Ausführung in Verbindung mit exakten, großflächigen Führungen wird eine hohe Schmiedegenauigkeit erreicht. Der hydraulische Oberdruckantrieb ermöglicht kurze Hübe, eine hohe Schlagfolgezahl und durch die minimalen Druckberührzeiten eine reduzierte Gesenkbeanspruchung.

Die besondere Form der Schabotte-Ausführung aus hochfestem Stahlguss gewährleistet einen hohen Schlagwirkungsgrad und eine geringe Körperschallabstrahlung und somit auch eine geringe Umweltbelastung. Modernste Steuerungssysteme ermöglichen eine exakte Einstellung der Schlagenergie und Schlagfolge sowie eine präzise Gesenkhöhenkorrektur.



Steuerblock mit Proportionalventil.

PROPORTIONALVENTILTECHNIK

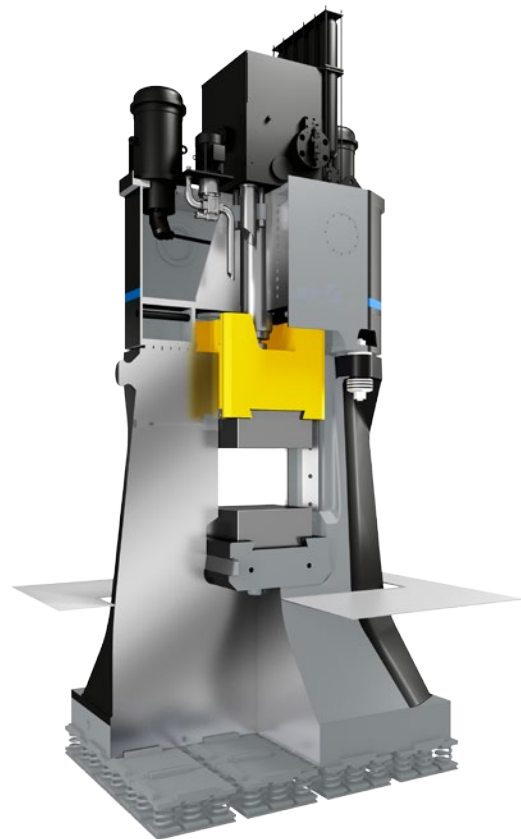
Durch den Einsatz moderner Proportionalventile zur Schlagsteuerung kann der Antrieb der hydraulisch angetriebenen Hämmer verbessert werden. Folgende Vorteile haben Oberdruckhämmer, ausgerüstet mit der Proportionalventiltechnik, bereits unter Beweis gestellt:

- Verbesserte Energieeffizienz
- Verbesserte Automatisierbarkeit
- Produktivitätssteigerung
- Hohe Wiederholgenauigkeit (geringe Energieschwankungen)
- Flexible Hubsteuerung ermöglicht optimale Anpassung an Schmiedeprozesse und Hubverkürzung

- Geringere Belastung der Hydraulikkomponenten:
Druckspitzen und Kavitation werden durch Rampenfunktion der Ventile minimiert
- Geringere Wartungskosten durch einfache Nachjustierung der Ventile

Die Vorteile:

- Hohe Schlagfolgezahl
- Minimale Druckberührzeiten
- Niedrige Betriebskosten
- Einfache Bedienung
- Großflächige Führungen
- Universell einsetzbar



MODELLÜBERSICHT OBERDRUCKHÄMMER

Modell	KGH 1,6	KGH 2	KGH 2,5	KGH 3,15	KGH 4	KGH 5	KGH 6,3	KGH 8	KGH 10	KGH 12,5	KGH 16
Arbeitsvermögen [kJ]	16	20	25	31,5	40	50	63	80	100	125	160
Schlagfrequenz max. [min⁻¹]	122	120	113	100	98	98	95	92	83	75	70
Bärhub max. [mm]	635	665	685	755	790	775	805	835	885	1.160	1.190
Bärtiefe [mm]	470	510	550	595	640	695	750	830	890	1.020	1.050
Lichte Führungsweite [mm]	520	570	608	664	717	766	831	890	960	1.060	1.150
Gesenkhöhe gesamt max.* [mm]	320	345	360	420	455	435	465	495	540	720	750
Gesamtgewicht [t]	24	30	36	46	60	75	96	121	143	195	235

*) ohne Schwalben Technische Änderungen vorbehalten.

LINEARHÄMMER. ROBUST UND ENERGIEEFFIZIENT.



Der von Schuler patentierte Linearantrieb hat einen zylindrischen Linearmotor als Herzstück. Seit 2014 ist diese revolutionäre Technologie erfolgreich im Schmiedeeinsatz. Der auf das Schmiedeumfeld ausgelegte Antrieb hat sich erfolgreich als robuste und schmutzunempfindliche Bauweise bewährt.

Maximale Schlaggenauigkeit durch Linearantrieb. Der von Schuler entwickelte und patentierte Linearhammer besticht durch ein Maximum an Schlaggenauigkeit, die speziell für sehr sensible Schmiedeprozesse eine bisher nie erreichte Präzision ermöglicht. Der berührungslose Linearantrieb ist nahezu verschleißfrei, extrem dynamisch und bietet die Möglichkeit einer flexiblen Hubsteuerung. Dadurch wird eine maximale Anpassungsfähigkeit der Maschine an die Anforderungen des Schmiedeprozesses erzielt.

Die Vorteile durch den Direktantrieb:

- Höchste Präzision
- Beste Automatisierbarkeit
- Pressoperationen für Biegen, Entzundern und Weiteres möglich
- Hohe Energieeffizienz
- Kein Betriebsmedium wie Öl
- Breite Informationsbasis an Prozessdaten

Zykluszeit sinkt, Energieeffizienz steigt. Die neue Antriebstechnologie von Schuler ermöglicht eine maximale Anpassungsfähigkeit an die zunehmend spezialisierten Anwendungsbereiche und -prozesse der Schmieden. Durch die präzise und wiederholgenaue Ansteuerung kann ohne den sonst nötigen Energieüberschuss geschmiedet werden.

Dadurch wird auch bei geringerem Schlagenergieeinsatz die Ausschussquote deutlich reduziert. Ergänzt durch den berührungslosen und wartungsfreien Linearantrieb, bei dem die elektrische Energie direkt in die mechanische Bewegung des Hammerbären umgewandelt wird, beträgt das Potenzial zur Energieeinsparung durchschnittlich 25 Prozent im Vergleich zu hydraulischen Hämmern.



Linearhammer mit ServoDirekt Technologie.

NACHHALTIG UND EFFIZIENT UMFORMEN

Weniger ist mehr: Wer seinen Gewinn optimieren will, muss seinen Energieverbrauch reduzieren. Dafür bieten wir Ihnen Schuler EcoForm an, mit dem wir dem Wettbewerb weit voraus sind: Mit innovativen EcoForm Produkten wie dem Linearhammer, hydraulischen Schmiedepressen mit EHF (Efficient Hydraulic Forming) oder den Servopressen arbeiten Sie außerordentlich energieeffizient. Auf diese Weise schonen Sie nicht nur wertvolle Ressourcen, sondern reduzieren Ihre Energiekosten pro Bauteil signifikant – und kombinieren Nachhaltigkeit und Wirtschaftlichkeit in idealer Weise.



SUSTAINABLE
FORMING SOLUTIONS

LINEARHÄMMER. HÖCHSTE ANPASSUNGSFÄHIGKEIT.



Wartungsfreier Antriebskopf.

WARTUNGSFREIER ANTRIEB.

Da der Schmiedehammer mit einem berührungslosen, elektrisch angetriebenen Linearmotor arbeitet, entfällt der übliche hydraulische Antriebskopf. Damit werden die dynamisch hoch belasteten Bauteile auf ein Minimum reduziert, womit sich der Linearhammer durch einen sehr wartungsarmen Betrieb auszeichnet.

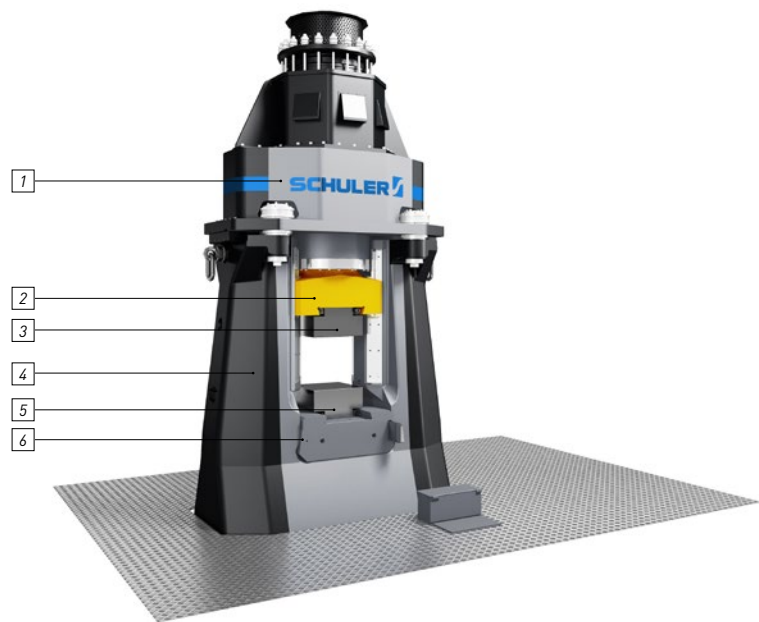


Beste Automatisierbarkeit.

FLEXIBLE PROZESSE.

Prozesserweiterung. Der Schmiedehammer kann schnell und einfach an wechselnde Aufgaben angepasst werden. So lassen sich Vorformoperationen (Entzndern, Biegen) ebenso wie Setzschläge und Pressoperationen (Abgraten, Lochen) realisieren.

Automatisierter Linearhammer. Aufgrund des elektrischen Direktantriebs lässt sich der Linearhammer optimal in automatisierte Anlagen einbinden. Die genaue und absolute Wegsteuerung und -erfassung der Bärposition ermöglicht dabei im Automatikbetrieb eine Erhöhung der Prozesssicherheit und Reduzierung der Taktzeit.



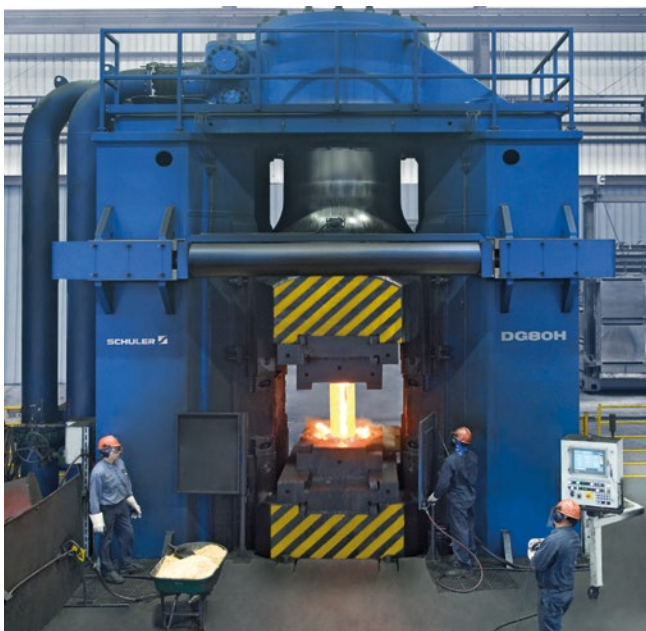
- 1 Antriebskopf mit Linearantrieb
- 2 Bär
- 3 Obergesenk
- 4 Schabotte
- 5 Untergesenk
- 6 Schabotteneinsatz

MODELLÜBERSICHT LINEARHÄMMER MIT SERVODIREKT TECHNOLOGIE

Typ	KGE 1,6	KGE 2	KGE 2,5	KGE 3,15	KGE 4	KGE 5	KGE 6,3	KGE 8	KGE 10	KGE 12,5	KGE 16
Arbeitsvermögen [kJ]	16	20	25	31,5	40	50	63	80	100	125	160
Schlagfrequenz max. [min⁻¹]	135	130	125	110	108	106	104	95	90	90	80
Bärhub max. [mm]	550	570	590	640	680	685	655	755	690	855	870
Bärtiefe [mm]	470	510	550	595	640	695	750	830	890	1.020	1.050
Lichte Führungsweite [mm]	520	570	608	664	717	766	831	890	960	1.060	1.150
Gesenkhöhe gesamt max.* [mm]	320	345	360	420	455	435	465	495	540	650	750
Gesamtgewicht [t]	22	28	34	44	57	72	96	121	143	195	235

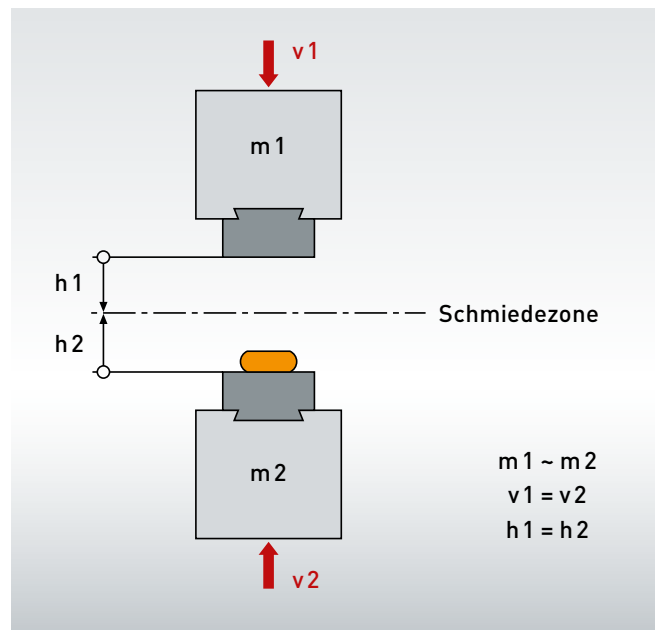
*) ohne Schwalben Technische Änderungen vorbehalten.

GEGENSCHLAGHÄMMER. WIRTSCHAFTLICHE HERSTELLUNG VON GROSSSCHMIEDETEILEN.



Gegenschlaghammer DG 80 h im Schmiedeeinsatz.

BÊCHÉ brachte 1932 als erster Hersteller einen Gesenkschmiedehammer ohne Schabotte, den ORIGINAL-GEGENSCHLAGHAMMER, auf den Markt. Das Prinzip besteht darin, dass zwei gegeneinanderbewegte Bäre mit annähernd gleichen Massen und Geschwindigkeiten aufeinandertreffen. Durch Einsatz moderner Antriebstechnik lässt sich eine verzögerungsfreie Umsteuerungen der Bäre realisieren. Dadurch wird die Druckberührzeit verringert und damit die Standzeit der Gesenke erhöht.



Funktionsprinzip der Schuler-Gegenschlaghämmer mit gleichen Bärmassen und gleichen Geschwindigkeiten.

Großer Einbauraum für hohe Gesenke. Aufgrund der besonderen Bauweise ist der Einbau extrem großer Gesenke möglich. Der hohe sowie bei Unter- und Oberbär gleiche Bärhub ermöglicht die Produktion sehr hoher Schmiedestücke. Auch bei unterschiedlichen Gesenkhöhen bleibt das Arbeitsvermögen nahezu unverändert.

Einzig bei dieser etablierten Konstruktion ist der Einsatz überstehender Gesenke durch die gleiche Ober- und Unterbärtiefe möglich. Deshalb sind extrem lange und auch überstehende Gesenke verwendbar, was besonders bei der Herstellung langer Schmiedestücke, beispielsweise Kurbelwellen, von Vorteil ist.

Optimale Führungsgenauigkeit. Durch die weit außen liegenden Führungen wird eine sehr hohe Führungsgenauigkeit der Bäre bei gleichzeitig geringer Führungsbelastung erzielt. Durch die identische Führungsgeometrie von Ober- und Unterbär in X-Anordnung wird ein gleichbleibendes thermisches Ausdehnungsverhalten erreicht. Dieses System lässt nur geringe Führungsspiele zu, wodurch eine hohe Bauteilgenauigkeit erzielt werden kann.

Bärkupplung. Ober- und Unterbär sind über eine hydraulische Kupplung miteinander verbunden. Dieses wartungsarme Bärkupplungssystem hat sich mit jahrzehntelanger Erfahrung als extrem robustes und wartungsarmes System bewährt.

Verringerung der Fundamentkosten. Durch die gleichen Bärmassen entfallen die Störkräfte in das Erdreich weitgehend. Im Vergleich zu Schabottehämmern und anderen Systemen mit ungleichen Bärmassen können die Aufwendungen für das Fundament wesentlich reduziert werden, da sich die eigentlichen Stoßkräfte beim Gegenschlaghammer mit gleichen Massen nahezu ausgleichen. Die überwiegende Anzahl der im Einsatz befindlichen Gegenschlaghämmer ist daher ohne Schwingungsisolierung gegründet.



Der Gesenkeinbauraum mit großer Bärtiefe und großer lichter Weite ermöglicht den Einsatz übergroßer Gesenke.

Moderne Steuerung mit intuitiver Bedienung. Die moderne, intuitive Steuerung erlaubt durch die Vorwahl des Arbeitsvermögens, der Pausenzeiten und der Sprühzeiten zwischen den Schlägen eine individuelle Einstellung für jedes Schmiedestück. Prozessdatenerfassung und Werkzeugdatenspeicherung machen so eine exakte Reproduzierbarkeit möglich.

Die Auslösung der Schläge erfolgt manuell über drei programmierbare Fußschalter oder vollautomatisch über das vorab erstellte Schmiedeprogramm.

HYDRAULISCHE GEGENSCHLAGHÄMMER. PRÄZISION BEI HOHER SCHLAGENERGIE.



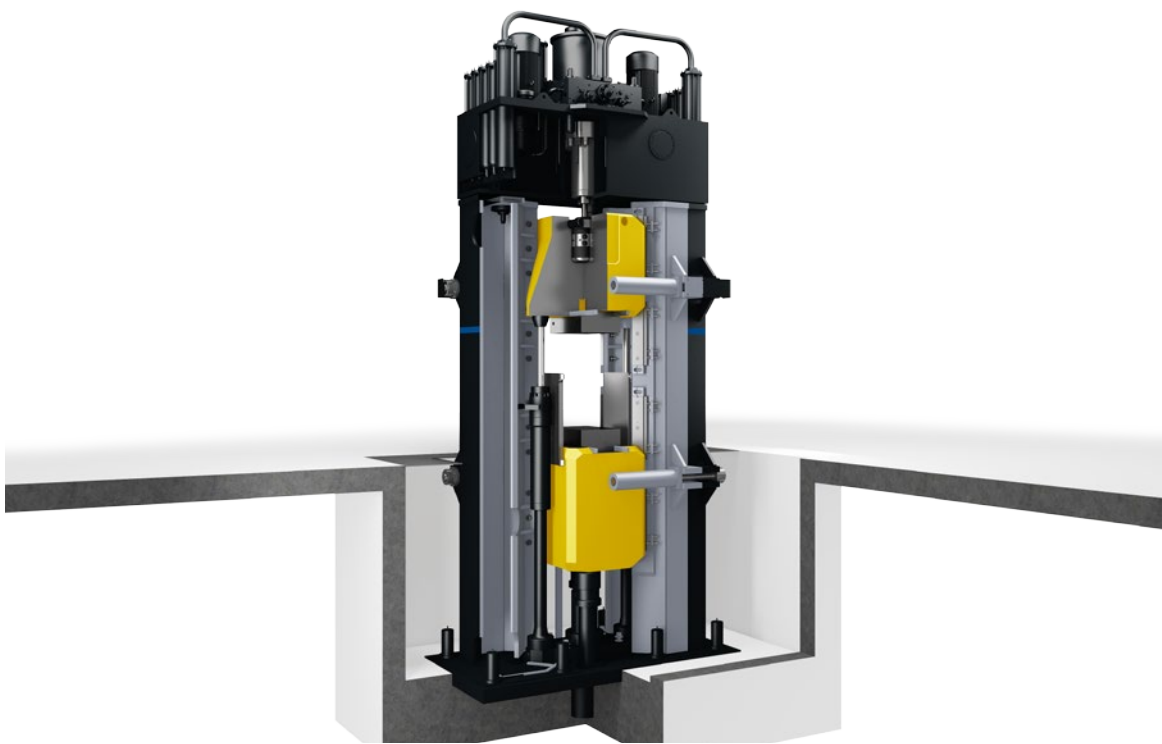
Antriebskopf eines hydraulischen Gegenschlaghammers.

Der Antrieb, in kompakter Blockbauweise im Hydraulikbehälter, ist schwingungs isoliert auf den Ständern gelagert. Ein exakter Öltemperaturhaushalt ermöglicht eine gleichbleibende Energiedosierung und erhöht zugleich die Gebrauchsdauer des Öls.

Der konstruktive Aufbau der HG-Gegenschlaghammer lässt durch den breiten Einbauraum und die großen Bärhübe besonders lange, hohe und breite Gesenke zu. Eine große Betriebssicherheit wird durch eine vergleichsweise niedrige Bärgeschwindigkeit sowie günstige Formgebung der Bäre erreicht. Dies führt zu einer langen Verschleißdauer und Langlebigkeit der Bäre. Auch bei hydraulischen Gegenschlaghammern ist durch die sehr gute Zugänglichkeit eine einfache Wartung möglich. Selbst ein Bärwechsel ist ohne Demontagearbeiten am Hammergestell möglich.

Gegenschlaghammer mit hydraulischem Antrieb werden im mittleren Leistungsbereich eingesetzt.

Die hydraulischen Gegenschlaghammer zeichnen sich durch eine exakte Energiedosierung aus. Die Proportionalventilsteuerung kommt ebenfalls bei den Gegenschlaghammern zum Einsatz. Die Vorteile der Proportionalventiltechnik, wie hohe Wiederholgenauigkeit und geringe Druckspitzen im Hydrauliksystem, können wie beim hydraulischen Oberdruckhammer auch beim Antrieb des Gegenschlaghammers HG genutzt werden.



MODELLÜBERSICHT HYDRAULISCHE GEGENSCHLAGHÄMMER

Modell	HG 16	HG 20	HG 25	HG 31,5	HG 40
Arbeitsvermögen [kJ]	160	200	250	315	400
Schlagfrequenz max. [min ⁻¹]	50	50	50	45	45
Bärhub max. [mm]	745	840	840	910	960
Bärtiefe [mm]	1.450	1.600	1.750	1.800	2.150
Lichte Führungsweite [mm]	1.100	1.200	1.300	1.350	1.500
Gesenkhöhe gesamt max.* [mm]	630	710	710	800	900
Gesamtgewicht [t]	133	161	203	255	322

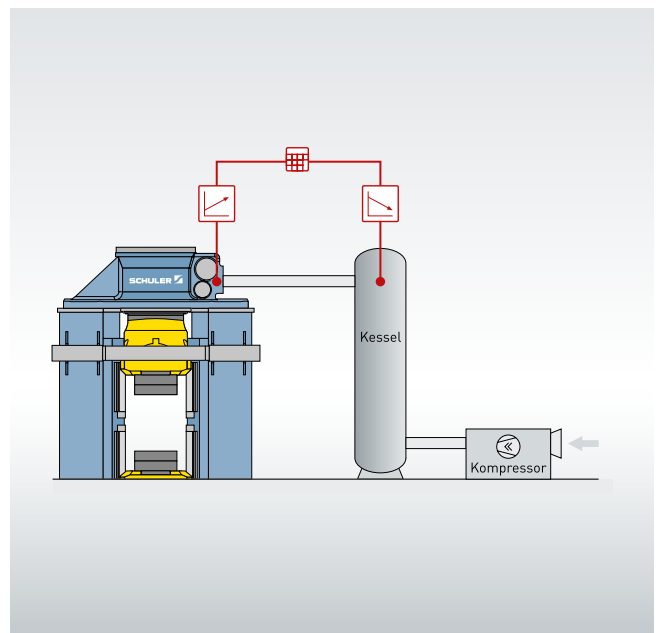
*) ohne Schwalben Technische Änderungen vorbehalten.

PNEUMATISCHE GEGENSCHLAGHÄMMER. GRÖSSTE UMFORMENERGIE FÜR GROSSE SCHMIEDETEILE.



Gegenschlaghammer mit einem Arbeitsvermögen von 800 kJ.

Einfacher robuster Druckluftantrieb. Die niedrigeren Energiekosten eines hydraulischen Antriebs gegenüber einem Druckluftantrieb sind bekannt. In der Praxis zeichnet sich aber der druckluftbetriebene Gegenschlaghammer infolge seines einfachen und robusten Antriebs durch eine hohe Verfügbarkeit aus, die die Wirtschaftlichkeit entscheidend beeinflusst. Bei pneumatischen Gegenschlaghämmern befinden sich die Antriebskomponenten nicht im Schwingungsbereich. Daraus ergeben sich sehr geringe Stillstands- und Wartungszeiten und ein hoher Nutzungsgrad der Maschine. Erst daraus und nicht allein aus der Energiekostenrechnung lässt sich die Gesamtwirtschaftlichkeit ermitteln.



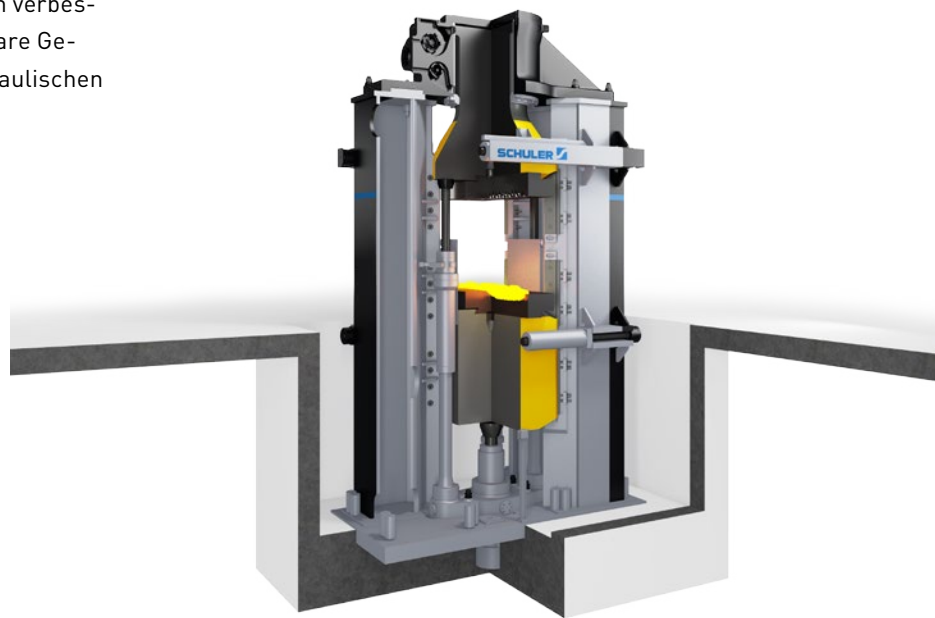
Über den Druckluftsensor im Tank werden variable Schaltzeiten der Ventile möglich.

Nicht zuletzt tragen energieeffiziente Kompressoranlagen sowie die hohe Betriebssicherheit dazu bei, dass pneumatische Gegenschlaghämmer nach wie vor erste Wahl bei Gegenschlaghämmern sind.

Hohe Schlagfrequenz. Der pneumatische Antrieb erlaubt eine hohe Anzahl aufeinanderfolgender Schläge ohne Abfall der Schlagfrequenz. In der Praxis werden damit Schlagfolgen von über 100 Schlägen pro Schmiedeteil realisiert.

Verbesserte Energiedosierung. Durch die energieeffiziente Expansion des Antriebsmediums beim Schlaghub wird ein nahezu unverändertes Arbeitsvermögen bei unterschiedlichen Gesenkhöhen erreicht.

Beim Einsatz der Druckluftkompensation wird unmittelbar vor dem ausgelösten Schmiedeschlag der tatsächliche Druck im Tank gemessen. Kalkulatorisch wird nun die Schaltzeit der Ventilgruppe bestimmt und somit die Wiederholbarkeit trotz abfallenden Kesseldrucks deutlich verbessert. Durch diese Maßnahmen werden vergleichbare Genauigkeiten der Energiedosierung wie in den hydraulischen Systemen erreicht.



MODELLÜBERSICHT PNEUMATISCHE GEGENSCHLAGHÄMMER

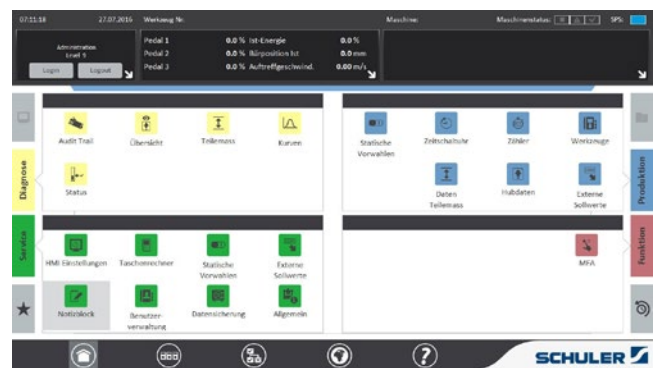
Modell	DG 16	DG 20	DG 25	DG 31,5	DG 40	DG 50	DG 63	DG 80	DG 100	DG 125	DG 140
Arbeitsvermögen [kJ]	160	200	250	315	400	500	630	800	1.000	1.250	1.400
Schlagfrequenz max. [min ⁻¹]	50	45	45	40	40	36	36	32	28	25	25
Bärhub max. [mm]	745	840	840	910	960	970	1.020	1.035	1.100	1.150	1.225
Bärtiefe [mm]	1.450	1.600	1.750	1.800	2.150	2.400	2.700	3.000	3.400	3.600	3.700
Lichte Führungsweite [mm]	1.100	1.200	1.300	1.350	1.500	1.500	1.600	1.600	1.700	1.900	2.000
Gesenkhöhe gesamt max.* [mm]	630	710	710	800	900	900	900	1.000	1.100	1.100	1.200
Gesamtgewicht [t]	120	145	180	210	285	355	433	650	850	1.050	1.200

*) ohne Schwalben Technische Änderungen vorbehalten.

MODERNE HAMMERSTEUERUNG. SCHULER FORGE-CONTROL-SYSTEM (FCS).



Modernes Anlagenbediensystem mit Touchscreen.

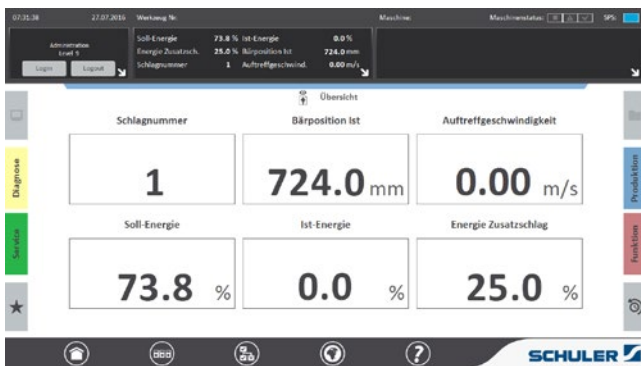


Die iconbasierte Visualisierung ist intuitiv und einfach.

Die Schuler-Steuerung stellt die neueste Entwicklung auf dem Gebiet der Steuerungen für Schmiedehämmer dar. Sie wurde speziell für arbeitsgebundene Schmiedeaggregate entwickelt und vereint modernste Funktionalität, hohe Flexibilität und höchste Genauigkeit bei der Regelung der erforderlichen Maschinenparameter.

Zu den Standardfunktionen gehören je nach Aggregat und Anwendung vielfältige Schlagprogrammvorgaben, Energie- und Teiledickenmessung, Regelkreise für Energie und OT-Position sowie Dokumentierungsfunktionen für Werkzeug- und Produktionsdaten.

Die Zentralsteuerung bei teil- oder vollautomatisierten Schmiedezellen beinhaltet die Integration aller Linienkomponenten.



Im Schmiedebetrieb haben Sie alle relevanten Informationen im Blick.

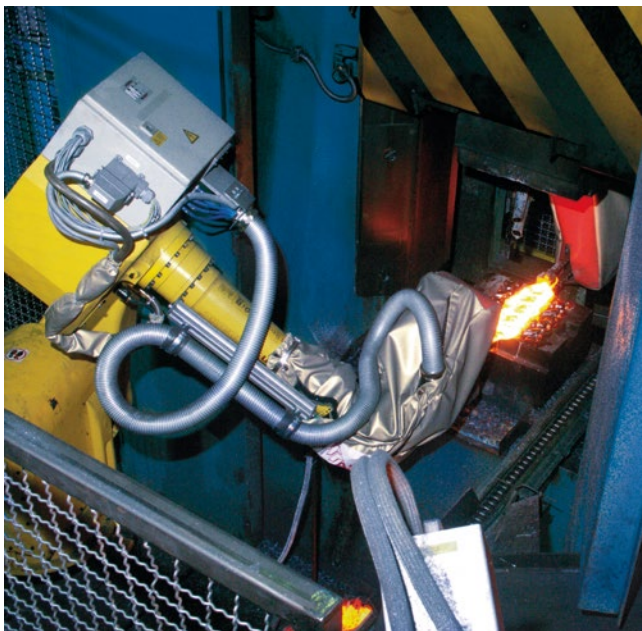


Zentralsteuerung für alle Linienkomponenten.

DIE VORTEILE

- Einfache Bedienung durch einheitliche grafische Bedienoberfläche über Touchscreen
- Regelkreise, welche die Einhaltung der Prozessparameter gewährleisten
- Überwachungsfunktionen für qualitätsbestimmende Parameter wie Schlagenergie, Teiledicke und Teiletemperatur
- Exakte Dosierbarkeit der erforderlichen Schlagenergie
- Visualisierung in jeder Kundensprache möglich
- Zugriff auf Maschinendokumentation, Stromlaufpläne und Fluidpläne
- Fernwartung und -diagnose
- Externe Datensicherungsschnittstellen zur Anbindung an ein Kundennetzwerk oder ERP-System (z. B. SAP)

AUTOMATION VON SCHULER. ROBOTERAUTOMATISIERTE HAMMERLINIEN.



Roboterautomatisierte Hammerlinie für optimale Abläufe.

Leistungsstark durch Roboterautomatisierung. Schmiedehämmer können durch beigestellte Roboter effizient automatisiert werden. Die Ergebnisse: eine höhere Ausbringungslleistung und gleichbleibende Produktqualität sowie mehr Sicherheit und Zuverlässigkeit im gesamten Produktionsprozess. Für die Automatisierung kommen je nach Teilegeometrie und Taktzeitanforderung zwei oder drei Roboter am Hammer zum Einsatz.



Die patentierte Spezialzange für den Einsatz in automatisierten Hammerlinien.

Diese sind mit einer patentierten Spezialzange ausgestattet, welche es ermöglicht, den Roboter schwingungstechnisch von den Schmiedeschlägen des Hammers zu entkoppeln.

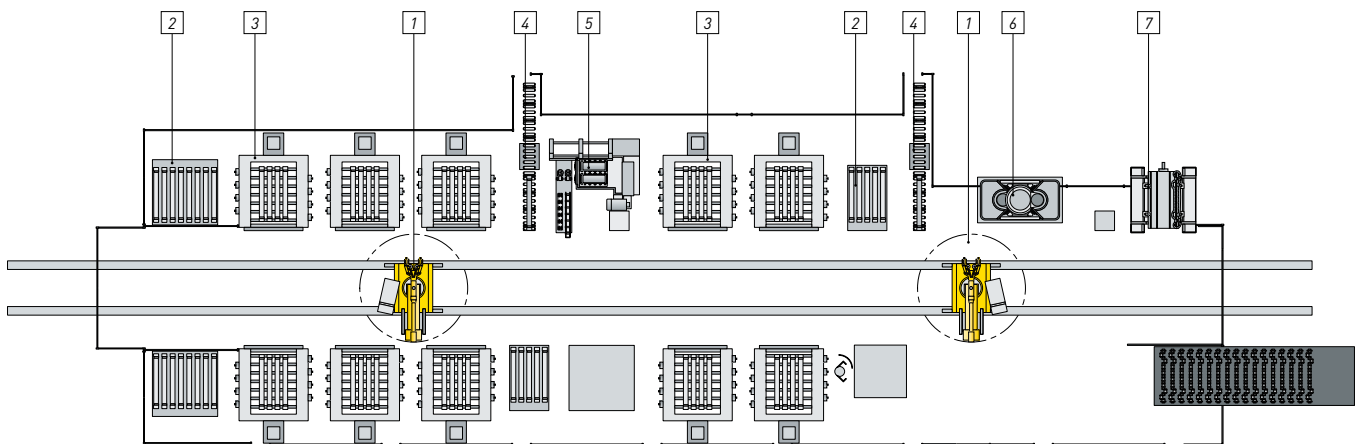
Die Roboterautomation eröffnet so – insbesondere in Kombination mit dem neuen Hammer mit Linearantrieb – weitere Potenziale zur Steigerung von Leistung, Wirtschaftlichkeit und Produktivität.

SYSTEMLÖSUNGEN VON SCHULER. TURN-KEY-ANLAGEN.

Maßgeschneiderte Anlagen. Als Anbieter von individuellen Systemlösungen liefert Schuler auf Wunsch die komplette Schmiedelinie als schlüsselfertige Anlage. Ausgereifte Anlagentechnologie ist die Voraussetzung für effiziente Fertigung, die sich in Kombination mit den entsprechenden Peripheriegeräten in hoher und großer Flexibilität niederschlägt.

TEILAUTOMATISIERTE SCHMIEDELINIE MIT GEGENSCHLAGHAMMER UND ABGRAT-/KALIBRIERPRESSE

- | | |
|----------------|-------------------------------|
| 1 Manipulator | 5 Reckwalze |
| 2 Lagerplatz | 6 Gegenschlaghammer |
| 3 Ofen | 7 Abgrat- und Kalibrierpresse |
| 4 Entzunderung | |



SCHULER SERVICE. MEHR LEISTUNG DURCH OPTIMALEN SERVICE.

Der Schuler Service bietet Ihnen ein maßgeschneidertes Leistungsangebot über den ganzen Lebenszyklus Ihrer Anlage.



Schuler Service – Kundenorientiert & effizient, weltweit.

Über 900 Servicemitarbeiter weltweit sichern Ihnen kompetente Unterstützung und eine partnerschaftliche Zusammenarbeit rund um die Uhr zu. Dabei steht für uns immer die größtmögliche Produktivität und Sicherheit Ihrer Produktionsanlagen zur Sicherung Ihrer Zukunftsfähigkeit im Vordergrund.

Mit Know-how und Erfahrung seit mehr als 175 Jahren garantieren wir Ihnen die bestmögliche Betreuung beim Betrieb Ihrer Anlage. Nicht nur für Schuler-Anlagen, sondern auch für sämtliche Fremdfabrikate. Was auch immer Ihr Anliegen ist, der Schuler Service hat für Sie die individuelle und passende Lösung.

UNSERE LEISTUNGEN FÜR SIE.

Technischer Kundendienst:

- Anlageninspektionen
- Sicherheitsüberprüfungen
- Präventive Wartung
- Instandsetzung
- Reparaturschweißen
- Produktionsunterstützung

Komponenten und Zubehör:

- Ersatzteile und Ersatzteilpakete
- Wartungskits
- Reparaturteile
- Verschleißteile

Projektgeschäft:

- Modernisierungen
- Umbauten/Funktionserweiterungen
- Überholungen
- Anlagenverlagerungen

Spezielle Dienstleistungen:

- Serviceverträge
- Hotline und Remote Service
- Schulungen
- Individuelle Kundentrainings
- Anlagen- und Prozessoptimierungen
- Individuelle Beratung

Gebrauchtmaschinen:

- An- und Verkauf
- Bewertung

SCHULER SERVICE ONLINE



Sie möchten mehr über unser Serviceangebot erfahren?

Einfach den QR-Code mit der Kamera Ihres Smartphones oder Tablets scannen.

www.schulergroup.com/service



www.schulergroup.com/Forging

Erfahren Sie mehr. Einfach den QR-Code mit der Kamera Ihres Smartphones oder Tablets scannen.

Schuler Pressen GmbH

Schussenstraße 11

88250 Weingarten

Deutschland

Telefon Vertrieb +49 751 401-2214

Telefon Service +49 751 401-2244

Fax +49 751 401-2694

forging@schulergroup.com

www.schulergroup.com/Forging

